




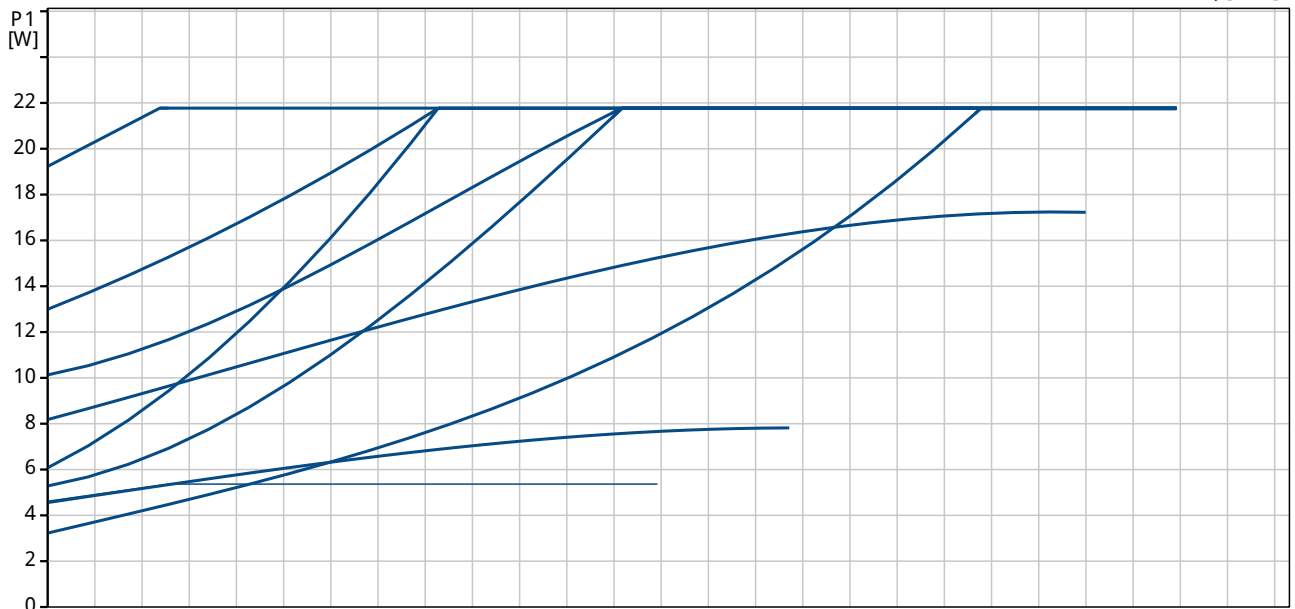
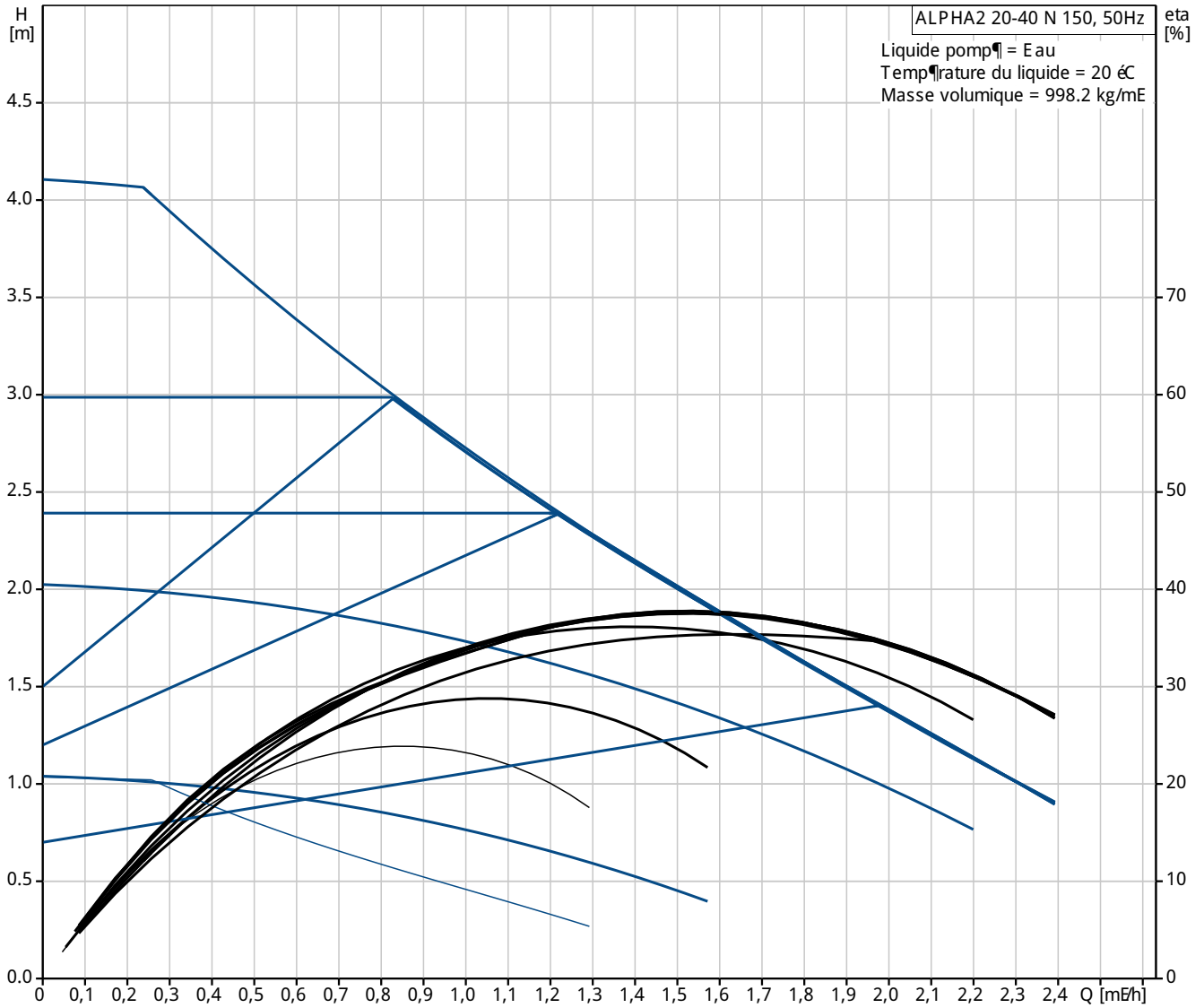
Position	Quantit�	Description
	1	<p>ALPHA2 20-40 N 150</p>  <p>Note ! La photo produit peut diff�rer du produit r�el</p> <p>R�f�rence: 97660453</p> <p>GRUNDFOS ALPHA 2 La nouvelle g�n�ration label A des circulateurs de chauffage Grundfos</p> <p>Le nouveau circulateur ALPHA 2 est un exemple parfait de performance Grundfos : une qualit� prouv�e avec des caract�ristiques r�volutionnaires et innovantes.</p> <p>Avec l'ALPHA 2, vous n'avez plus � vous soucier des r�glages compliqu�s du circulateur. Installez simplement le circulateur et laissez le sur le r�glage usine, l'AUTOADAPT. Le r�glage en usine de l'AUTOADAPT permet d'ajuster automatiquement les performances du circulateur aux besoins de l'installation. Le confort augmente et la consommation d'�nergie est alors minimum.</p> <p>En compl�ment, l'ALPHA 2 est extr�mement fiable, performant et beaucoup plus compact que n'importe quel autre circulateur label A du march�.</p> <p>AUTOADAPT Cette caract�ristique unique de Grundfos est l'une des plus grandes avanc�es de ces derni�res ann�es. Le r�glage usine de l'AUTOADAPT permet d'ajuster automatiquement les performances du circulateur aux besoins de l'installation. La fonction AUTOADAPT convient aux installations de chauffage domestiques dans pr�s de 80% des cas.</p> <p>Design COMPACT Le design innovant de l'ALPHA 2 en fait le circulateur Grundfos le plus compacte disponible. Avec son �lectronique int�gr�e au bloc moteur, l'installation de l'ALPHA 2 dans des espaces confin�s est maintenant possible.</p> <p>LABEL A Le convertisseur de fr�quences, la technologie du moteur � aimant permanent, et la conception du stator, placent le circulateur ALPHA 2 au plus haut sur l'�chelle du gain �nerg�tique. En choisissant un circulateur ALPHA2 Label A, l'utilisateur va utiliser jusqu'� 80% de moins d'�lectricit� qu'avec un circulateur label D.</p> <p>CONNECTEUR ALPHA La caract�ristique unique de branchement de l'ALPHA 2 ne n�cessite plus d'ouvrir la bo�te � bornes pour �tablir les raccordements �lectriques. Cela permet �galement une installation ais�e dans les espaces confin�s.</p> <p>SIMPLE � utiliser Commande et r�glage avec une seule touche.</p> <p>AFFICHAGE LED Le nouvel affichage LED de l'ALPHA 2 vous pr�vient du bon fonctionnement du circulateur et de son niveau de consommation � tout moment.</p>



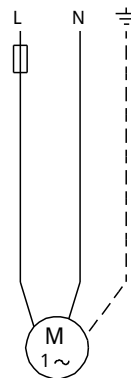
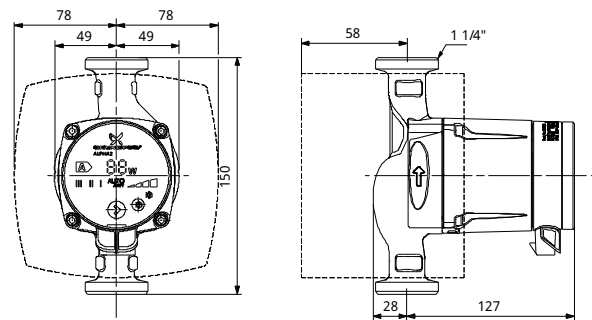
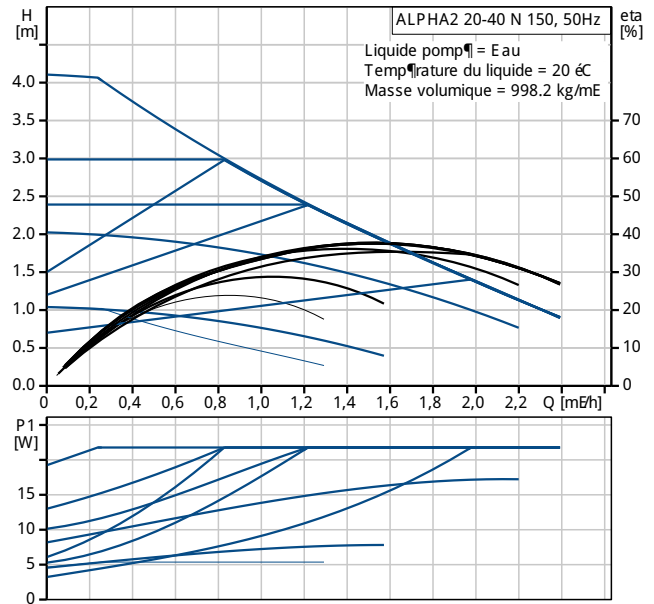
Position	Quantité	Description
		<p>REGIME REDUIT de nuit automatique La fonction réduction nuit réduit automatiquement la vitesse du moteur pour s'adapter aux baisses de température de l'installation. Les économies d'électricité obtenues s'ajoutent ainsi aux économies de combustible de la chaudière.</p> <p>Corps de pompe en Acier Inoxydable La version acier inoxydable, l'ALPHA 2 N, est le choix idéal pour les installations d'eau chaude sanitaire.</p> <p>Liquide: Plage température liquide: 2 .. 110 °C</p> <p>Technique: Classe TF: 110 Certifications sur la plaque signalétique: VDE,GS,CE</p> <p>Matériaux: Corps de pompe: Acier inoxydable DIN W.-Nr. 14308 ASTM CF8</p> <p>Roue mobile: Composite, PP</p> <p>Installation: Plage température ambiante: 0 .. 40 °C Pression maximale de service: 10 bar Raccordement tuyauterie: G 1 1/4 Pression par étage: PN 10 Entraxe: 150 mm</p> <p>Données électriques: Puissance élec.-P1: 5 .. 22 W Intensité maximum consommée: 0.05 .. 0.19 A Fréquence d'alimentation: 50 Hz Tension nominale: 1 x 230 V Indice de protection (IEC 34-5): IP42 Classe d'isolement (IEC 85): F</p> <p>Autres: Energie (EEI): 0.23 Poids net: 2.3 kg Poids brut: 2.5 kg Colisage: 0.004 mE</p>



97660453 ALPHA2 20-40 N 150 50 Hz

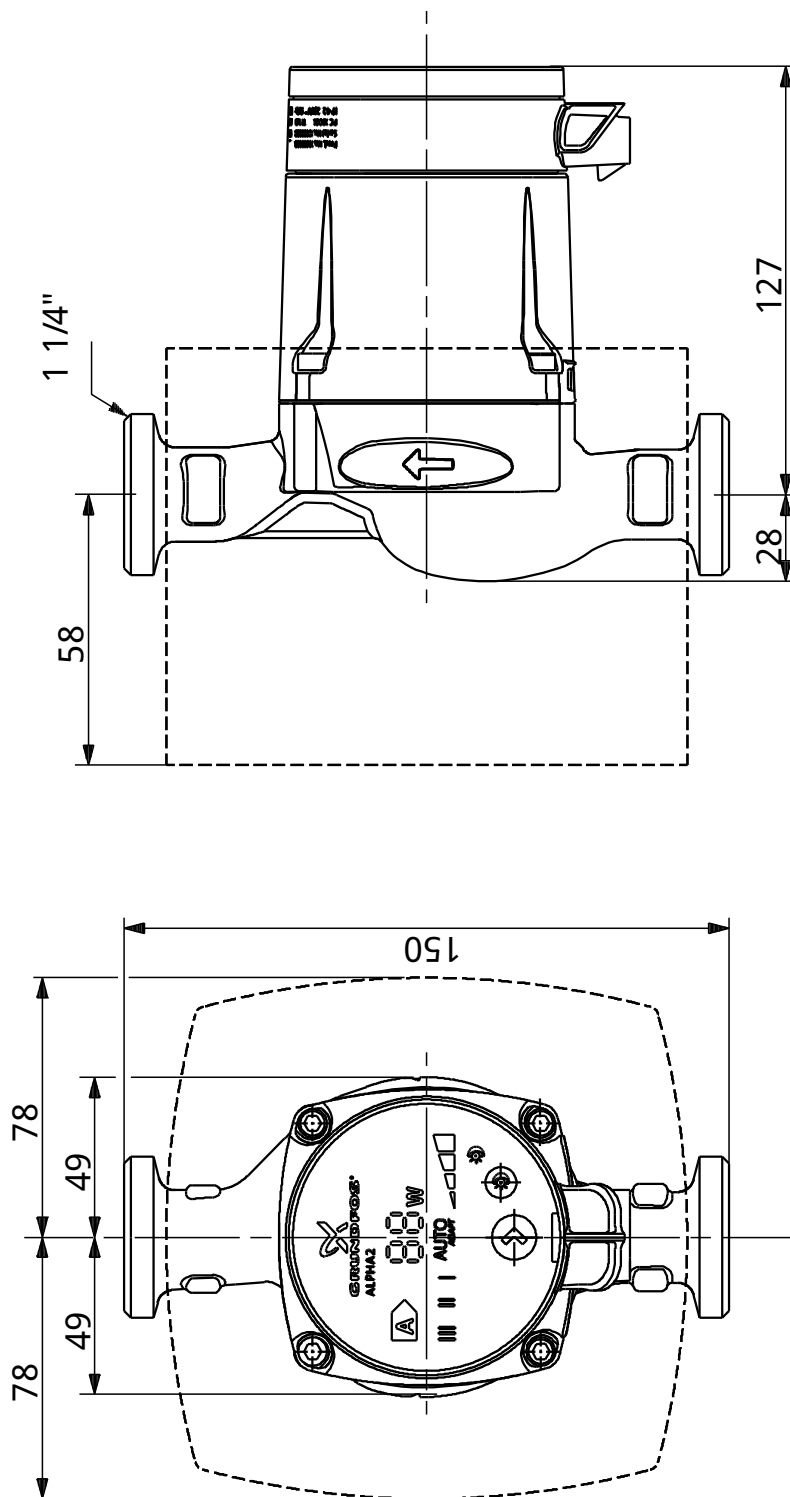


Description	Valeur
Information g�n�rale:	
Nom produit:	ALPHA2 20-40 N 150
Position:	
Code article:	97660453
Nombre EAN::	5710620582453
Prix:	Sur demande
Technique:	
Pression maxi:	40 dm
Classe TF:	110
Certifications sur la plaque signal�tique:	VDE,GS,CE
Mat�riaux:	
Corps de pompe:	Acier inoxydable DIN W.-Nr. 14308 ASTM CF8
Roue mobile:	Composite, PP
Installation:	
Plage temp�rature ambiante:	0 .. 40 �C
Pression maximale de service:	10 bar
Raccordement tuyauterie:	G 1 1/4
Pression par �tage:	PN 10
Entraxe:	150 mm
Liquide:	
Plage temp�rature liquide:	2 .. 110 �C
Donn�e �lectrique:	
Puissance �lec.-P1:	5 .. 22 W
Intensit� maximum consomm�le:	0.05 .. 0.19 A
Fr�quence d'alimentation:	50 Hz
Tension nominale:	1 x 230 V
Indice de protection (IEC 34-5):	IP42
Classe d'isolement (IEC 85):	F
Protection moteur:	Aucun(e)
Protection thermique:	ELEC
Commandes:	
R�f �f bo�te � bornes:	6H
Autres:	
Energie (EEI):	0.23
Poids net:	2.3 kg
Poids brut:	2.5 kg
Colisage:	0.004 mE



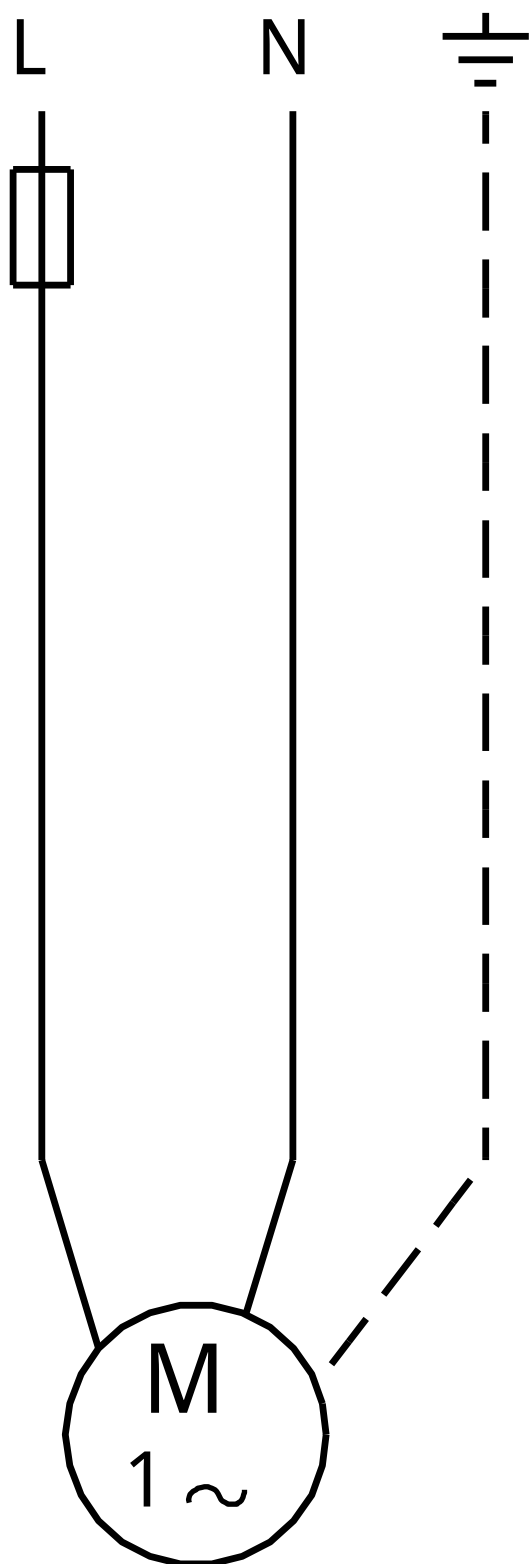


97660453 ALPHA2 20-40 N 150 50 Hz



Remarque: toutes les unit s sont en [mm] - moins que d'autres unit s soient sp cifi es.
 Mise en garde: ce dessin d'encombrement simplifi  ne montre pas tous les d tails.

97660453 ALPHA2 20-40 N 150 50 Hz



Note ! Toutes les unités sont en [mm] sauf précision contraire.