



Name des Unternehmens:

Angelegt von:

Telefon:

Datum:

Position	Anz.	Beschreibung
	1	<p>Umwälzpumpe, Typ ALPHA2 20-40 N 150</p>  <p>Hinweis! Abbildung kann vom Produkt abweichen.</p> <p>Produktnr.: 97660453</p> <p>Hocheffiziente Nassläuferpumpe mit Permanentmagnetmotor (ECM-Technologie) und integrierter elektronischer Leistungsanpassung durch stufenlose Drehzahländerung zur Förderung von Heizungswasser gemäß VDI 2035.</p> <p>Eigenschaften und Produktvorteile:</p> <ul style="list-style-type: none"> * AUTOADAPT Funktion * Geringer Energieverbrauch durch Energieeffizienzklasse A * optional auch in Edelstahl * Drehzahlgeregelte Pumpe erfüllt die Anforderungen der Energieeinsparverordnung (EnEV) § 14(3) * Automatische Nachtabsenkung hilft zusätzlich Energie zu sparen * Geregelte oder feste Drehzahl, einfache Einstellung über Softtouch * Einstellung der Regelungsart und Regelkurve über Softtouch * Anzeige der aktuellen Leistungsaufnahme auf Display * Einfacher elektrischer Anschluss durch ALPHA-Stecker * Spaltrohr, Lagerplatte und Rotorkappe aus Edelstahl * Kein externer Motorschutz erforderlich durch blockierstromfesten einphasigen Motor <p>Fördermedium:</p> <p>Medientemperaturbereich: 2 .. 110 °C</p> <p>Technische Daten:</p> <p>Temperaturklasse: 110</p> <p>Präferenzzeichen auf dem Typenschild: VDE,GS,CE</p> <p>Werkstoffe:</p> <p>Pumpengehäuse: Nichtrostender Stahl DIN W.-Nr. 14308 ASTM CF8</p> <p>Laufrad: Composite, PP</p> <p>Installation:</p> <p>Umgebungstemperatur: 0 .. 40 °C</p> <p>Max. Betriebsdruck: 10 bar</p> <p>Nennweite: G 1 1/4</p> <p>Nenndruck (bar): PN 10</p> <p>Einbaulänge: 150 mm</p> <p>Elektrische Daten:</p> <p>Leistungsaufnahme P1: 5 .. 22 W</p> <p>Maximale Stromaufnahme: 0,05 .. 0,19 A</p> <p>Netzfrequenz: 50 Hz</p>

GRUNDFOS



Name des Unternehmens:

Angelegt von:

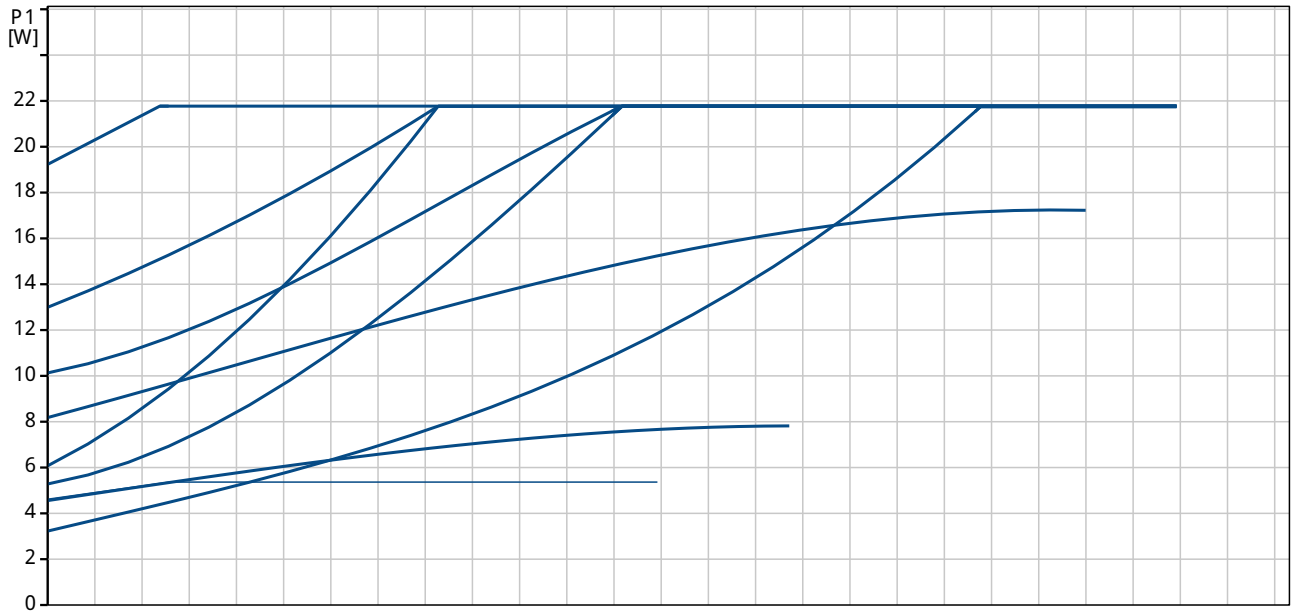
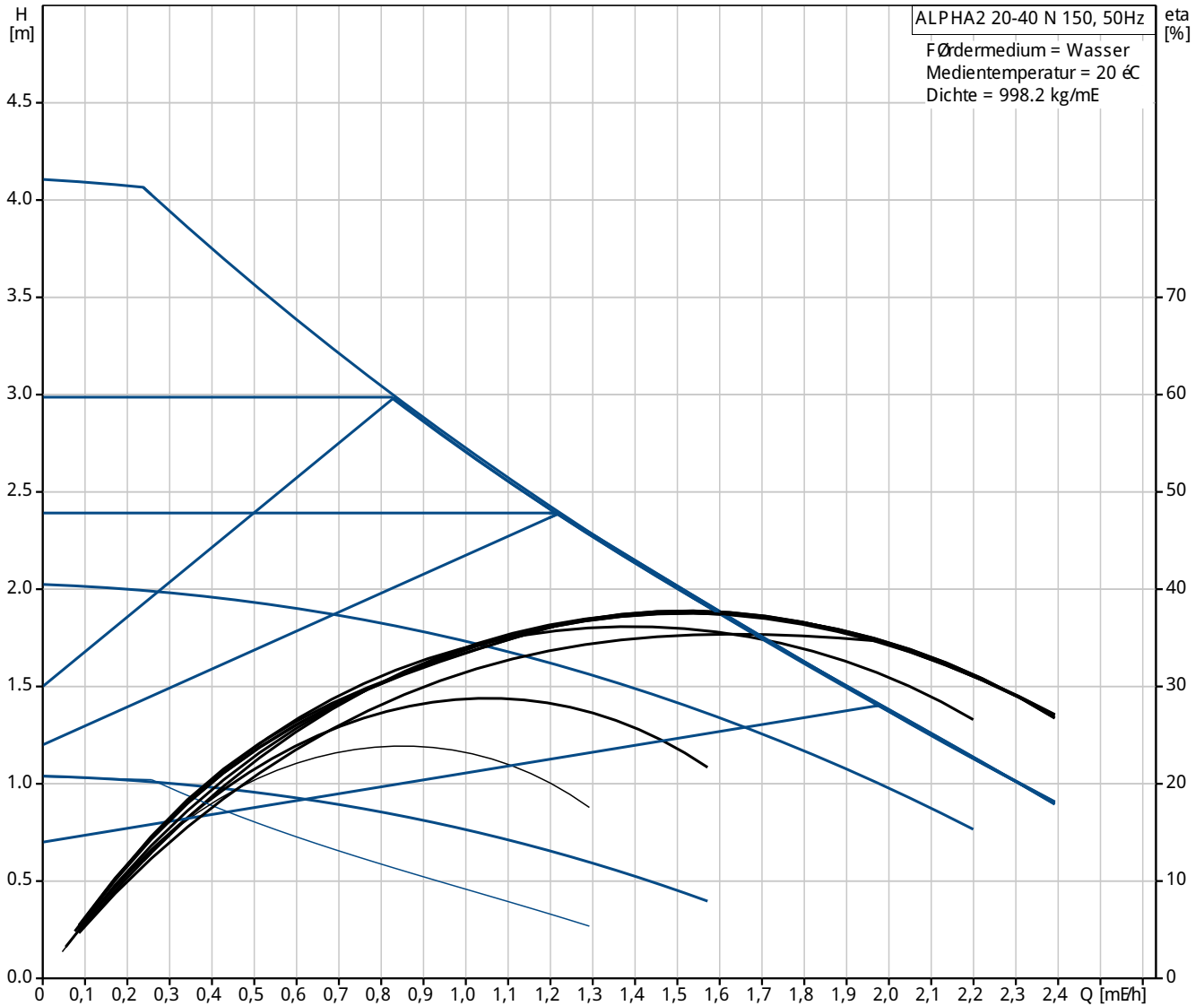
Telefon:

Datum:

Position	Anz.	Beschreibung
		Nennspannung: 1 x 230 V Schutzart (IE C 34-5): IP42 Isolationsklasse (IE C 85): F



97660453 ALPHA2 20-40 N 150 50 Hz



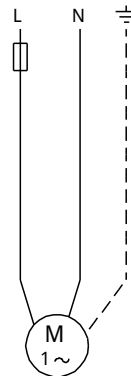
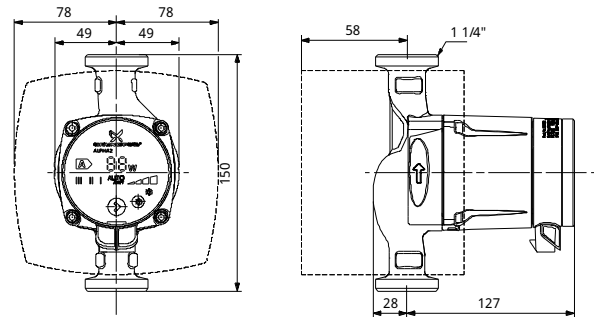
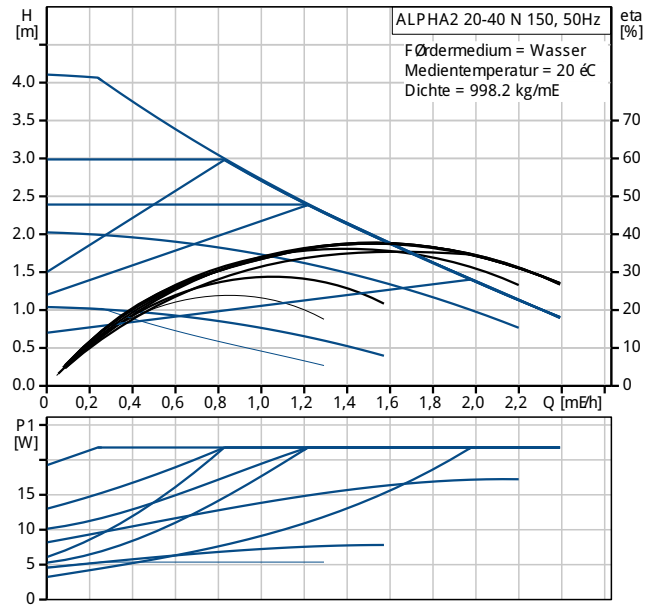
Name des Unternehmens:

Angelegt von:

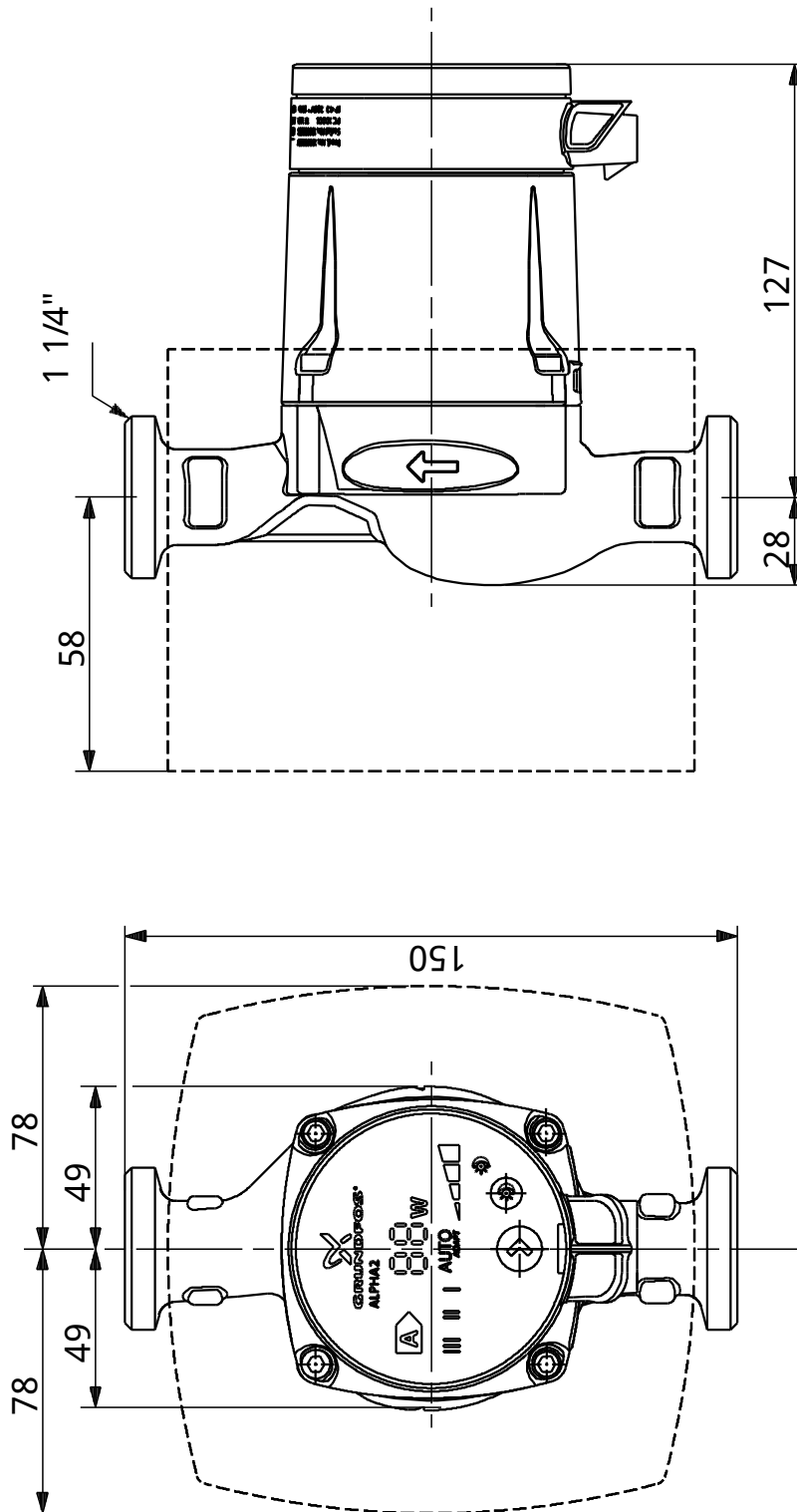
Telefon:

Datum:

Beschreibung	Daten
Allgemeine Informationen:	
Produktbezeichnung:	ALPHA2 20-40 N 150
Position	
Produktnummer:	97660453
EAN Nummer:	5710620582453
Preis:	auf Anfr.
Technische Daten:	
Maximale Förderhöhe:	40 dm
Temperaturklasse:	110
Präfixenzeichen auf dem Typenschild:	VDE,GS,CE
Werkstoffe:	
Pumpengehäuse:	Nichtrostender Stahl DIN W.-Nr. 14308 ASTM CF8
Laufrad:	Composite, PP
Installation:	
Umgebungstemperatur:	0 .. 40 °C
Max. Betriebsdruck:	10 bar
Nennweite:	G 1 1/4
Nennndruck (bar):	PN 10
Einbaulänge:	150 mm
Fördermedium:	
Medientemperaturbereich:	2 .. 110 °C
Elektrische Daten:	
Leistungsaufnahme P1:	5 .. 22 W
Maximale Stromaufnahme:	0,05 .. 0,19 A
Netzfrequenz:	50 Hz
Nennspannung:	1 x 230 V
Schutzart (IEC 34-5):	IP42
Isolationsklasse (IEC 85):	F
Motorschutz:	keine
Temperaturschutz:	ELEC
Art der Steuerung:	
Position Klemmenkasten:	6H
Sonstiges:	
Energy (EEI):	0,23
Nettogewicht:	2,3 kg
Bruttogewicht:	2,5 kg
Versandvolumen:	0,004 mE



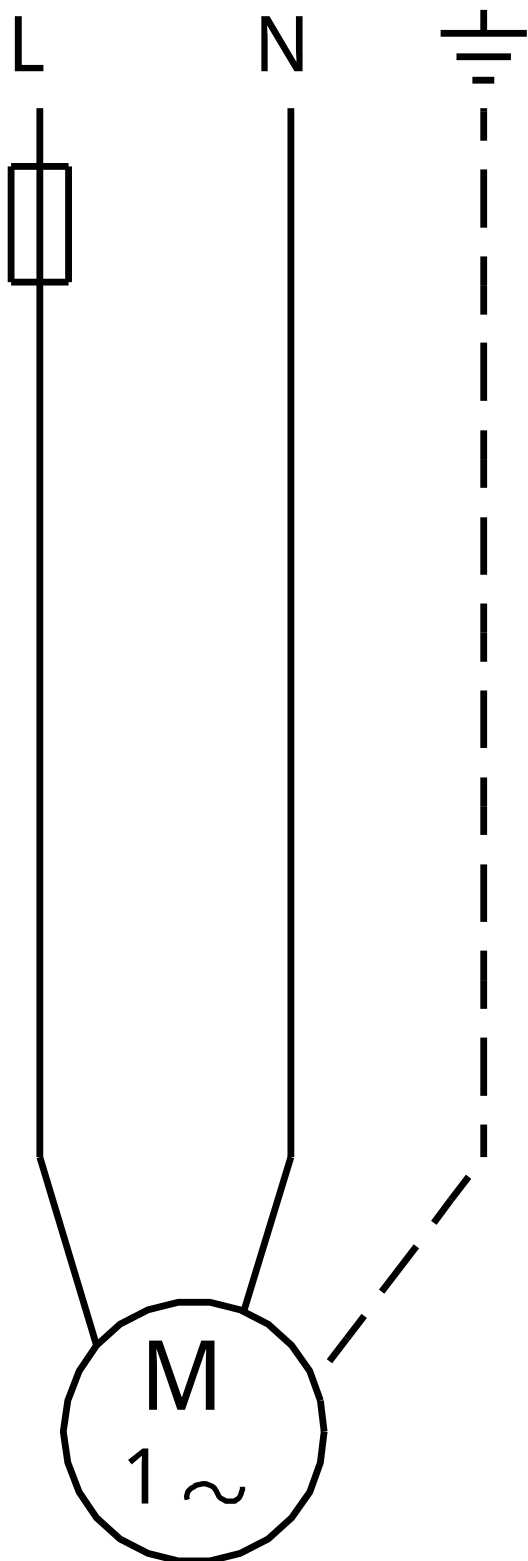
97660453 ALPHA2 20-40 N 150 50 Hz



Achtung! Soweit nicht anders angegeben, handelt es sich um Millimeterangaben (mm). Die vereinfachte Maßzeichnung zeigt nicht alle Einzelheiten.



97660453 ALPHA2 20-40 N 150 50 Hz



Hinweis: Alle Einheiten in [mm] soweit nicht anders bezeichnet.