




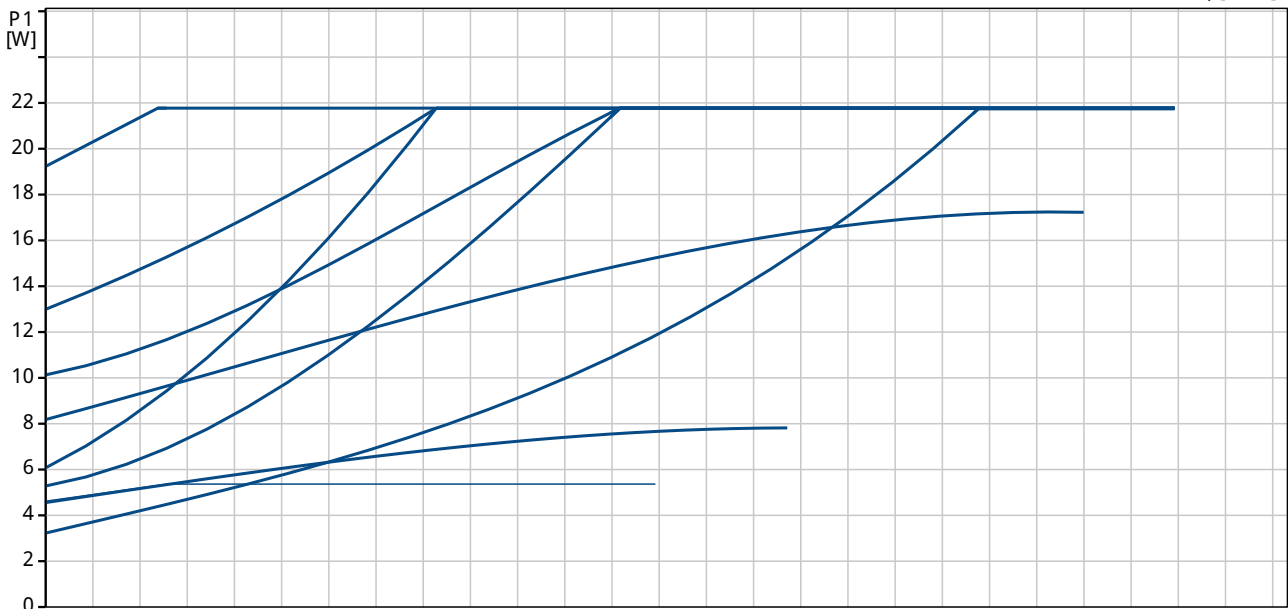
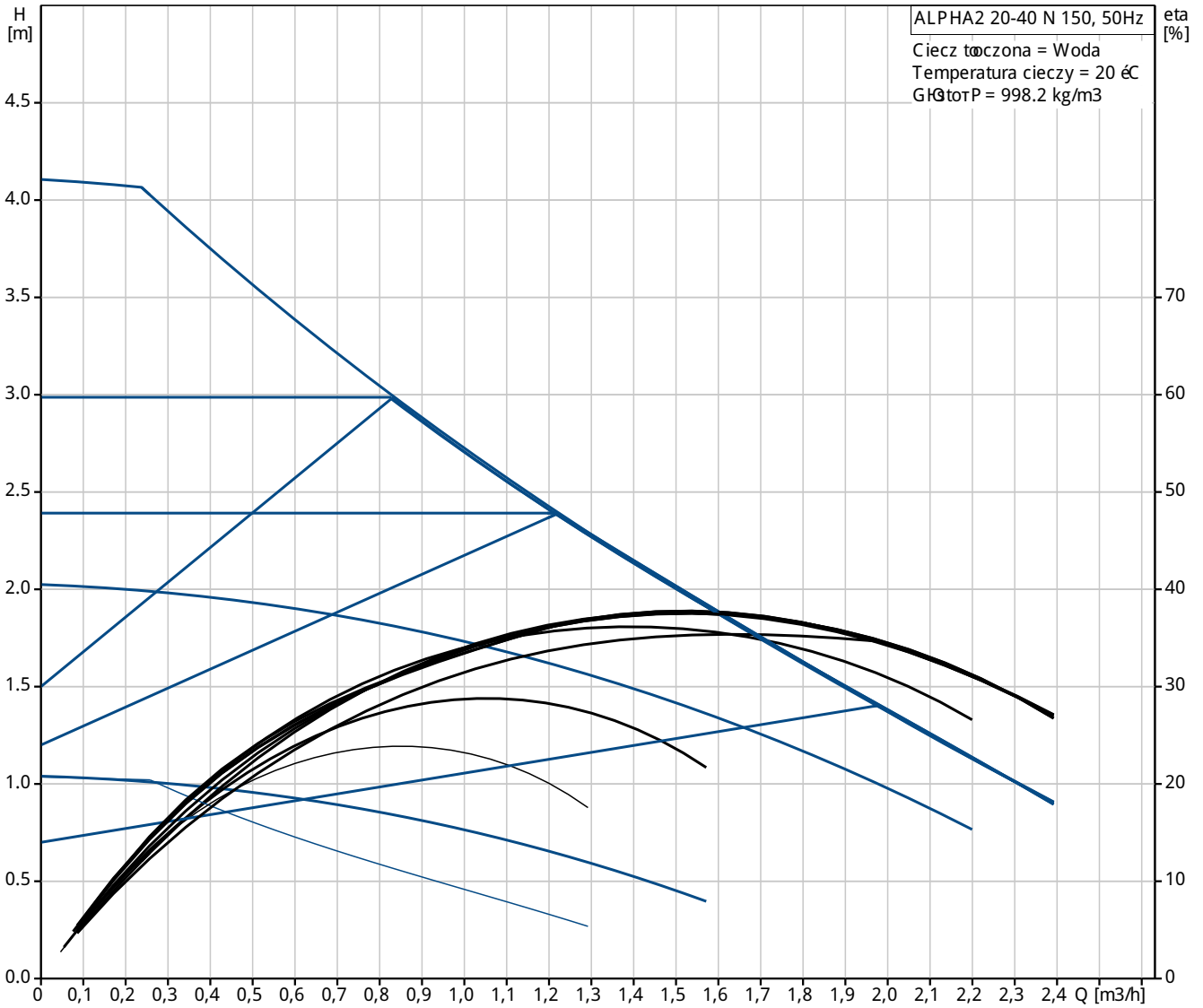
Pozycja	Ilość	Opis
	1	<p>PRODDNAME}</p>  <p>Uwaga! Zdjęcie produktu może różnić się od aktualnego</p> <p>Nr katalogowy: <a href="#">97660453</a></p> <p><b>GRUNDFOS ALPHA2</b> Nowa generacja małych pomp obiegowych z klasą energetyczną A</p> <p>ALPHA2 to najnowsza i najbardziej innowacyjna pompa obiegowa firmy Grundfos.</p> <p>Funkcje pompy ALPHA2 zapewniają proste wykonanie ustawień. Wystarczy ją zamontować i pozostawić z ustawieniami fabrycznie funkcji AUTOADAPT. ALPHA2 automatycznie wykona analizę instalacji grzewczej, znajdzie optymalne ustawienia i będzie pracować wg zmian obciążenia. Zapewnia to optymalny komfort i minimalne zużycie energii.</p> <p>Dodatkowo ALPHA2 jest bardzo elastyczna, niezawodna i bardziej kompaktowa od innych pomp obiegowych z klasą energetyczną A.</p> <p><b>AUTOADAPT</b> Funkcja AUTOADAPT ustawiona fabrycznie wykona analizę instalacji grzewczej i automatycznie dopasuje ustawienia pompy do zmian obciążenia. AUTOADAPT może być wykorzystana w 80 % instalacji grzewczych.</p> <p><b>Kompaktowa budowa</b> Dzięki innowacyjnej konstrukcji ALPHA2 jest najbardziej kompaktową pompą obiegową dostępną na rynku. Zintegrowana elektronika w korpusie pompy umożliwia montaż pompy w miejscach o małej powierzchni.</p> <p><b>Klasa energetyczna A</b> Przetwornica czotgliwoici, magnesy trwałe i kompaktowy stator zapewniają pompie ALPHA2 najwyższe miejsce w klasyfikacji energetycznej. ALPHA2 zużywa do 80 % mniej energii elektrycznej od pomp z klasą energetyczną B.</p> <p><b>Wtyczka ALPHA</b> Bardzo doceniona i popularna wtyczka pomp ALPHA jest jedyną na rynku oferującą proste podłączenie kabla.</p> <p><b>Jednodotykowe sterowania</b> Intuicyjne jednodotykowe sterowanie zapewnia łatwość wykonywania ustawień.</p> <p><b>Wyrwielacz LED</b> Prosty w odczycie wyrwielacz LED zawsze pokazuje aktualny pobór mocy.</p> <p><b>Automatyczna redukcja nocna</b> Funkcja automatycznej redukcji nocnej zmniejsza pobór mocy do minimum w kotłach z funkcjami oszczędności energii.</p>



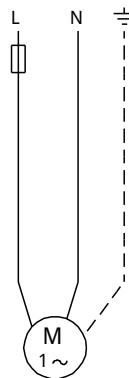
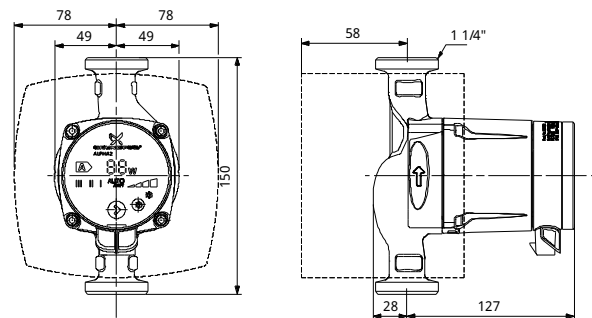
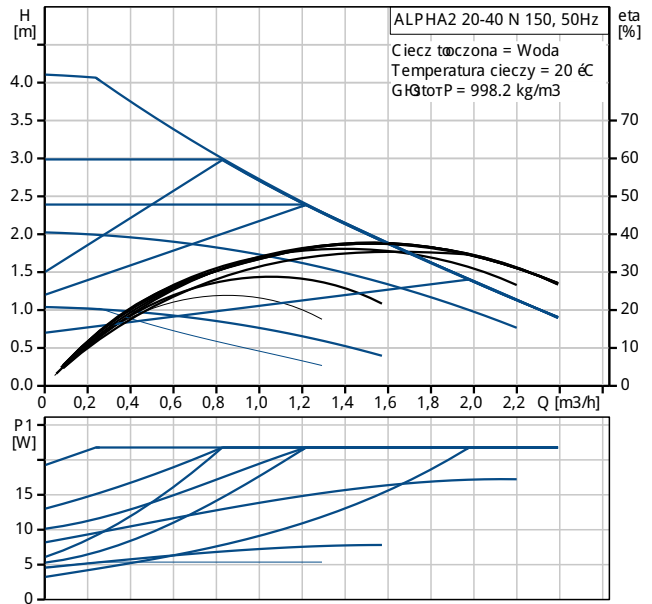
Pozycja	Ilość	Opis
		<p>Korpus ze stali nierdzewnej Wykonanie ze stali nierdzewnej, ALPHA2 N to niezawodne rozwiązanie dla instalacji ciepłej wody użytkowej.</p> <p>Ciecz: Zakres temperatury cieczy: 2 .. 110 °C</p> <p>Techniczne: Klasa TF: 110 Dopuszczenia na tabliczce znamionowej: VDE,GS,CE</p> <p>Materiały: Korpus pompy: Stal nierdzewna DIN W.-Nr. 14308 ASTM CF8</p> <p>Wirnik: Kompozyt, PP</p> <p>Instalacja: Zakres temperatury otoczenia: 0 .. 40 °C Maksymalne ciśnienie pracy: 10 bar Przyłącze rurowe: G 1 1/4 Ciśnienie: PN 10 Długość montażowa: 150 mm</p> <p>Dane elektryczne: Moc wejściowa-P1: 5 .. 22 W Max. zużycie prądu: 0.05 .. 0.19 A Częstotliwość podstawowa: 50 Hz Napięcie nominalne: 1 x 230 V Rodzaj ochrony (IEC 34-5): IP42 Klasa izolacji (IEC 85): F</p> <p>Inne: Energy (EEI): 0.23 Masa netto: 2.3 kg Masa: 2.5 kg Objętość wysokowa: 0.004 m<sup>3</sup></p>



97660453 ALPHA2 20-40 N 150 50 Hz



Opis	Wartość
<b>Informacje ogólne:</b>	
Nazwa wyrobu:	ALPHA2 20-40 N 150
Pozycja	
Nr katalogowy:	97660453
Numer EAN:	5710620582453
Cena:	Na życzenie
<b>Techniczne:</b>	
H max:	40 dm
Klasa TF:	110
Dopuszczenia na tabliczce znamionowej:	VDE,GS,CE
<b>Materiały:</b>	
Korpus pompy:	Stal nierdzewna DIN W.-Nr. 14308
	ASTM CF8
Wirnik:	Kompozyt, PP
<b>Instalacja:</b>	
Zakres temperatury otoczenia:	0 .. 40 °C
Maksymalne ciśnienie pracy:	10 bar
Przyłącze rurowe:	G 1 1/4
Ciśnienie:	PN 10
Długość montażowa:	150 mm
<b>Ciecz:</b>	
Zakres temperatury cieczy:	2 .. 110 °C
<b>Dane elektryczne:</b>	
Moc wejściowa-P1:	5 .. 22 W
Max. zużycie prądu:	0.05 .. 0.19 A
Częstotliwość podstawowa:	50 Hz
Napięcie nominalne:	1 x 230 V
Rodzaj ochrony (IEC 34-5):	IP42
Klasa izolacji (IEC 85):	F
Zabezpieczenie silnika:	Brak
Zabezpieczenie termiczne:	ELEC
<b>Układy sterowania:</b>	
Połączenie skrzynki zaciskowej:	6H
<b>Inne:</b>	
Energia (EEI):	0.23
Masa netto:	2.3 kg
Masa:	2.5 kg
Objętość wysykalna:	0.004 m <sup>3</sup>





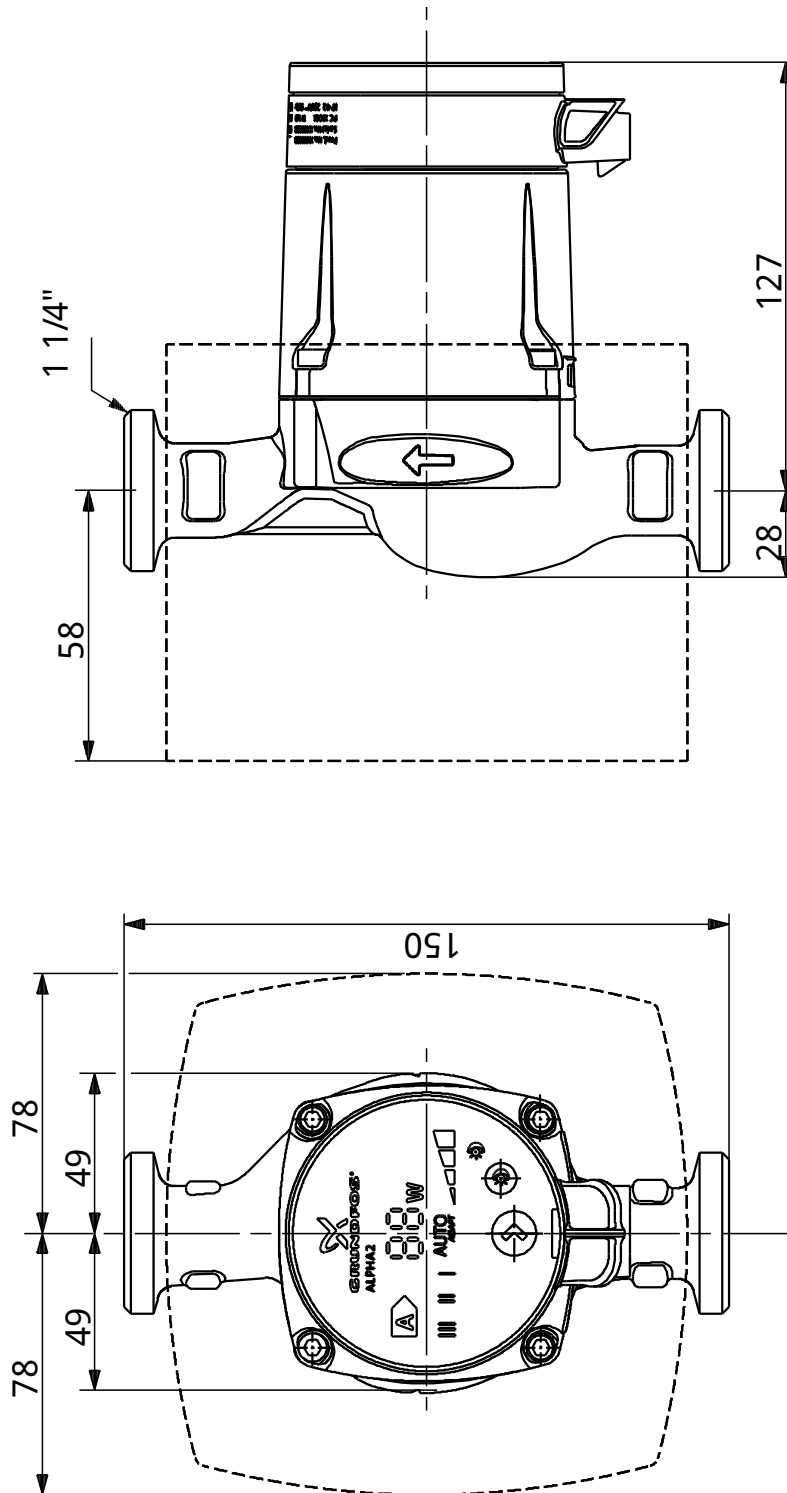
Nazwa firmy:

Autor:

Telefon:

Dane:

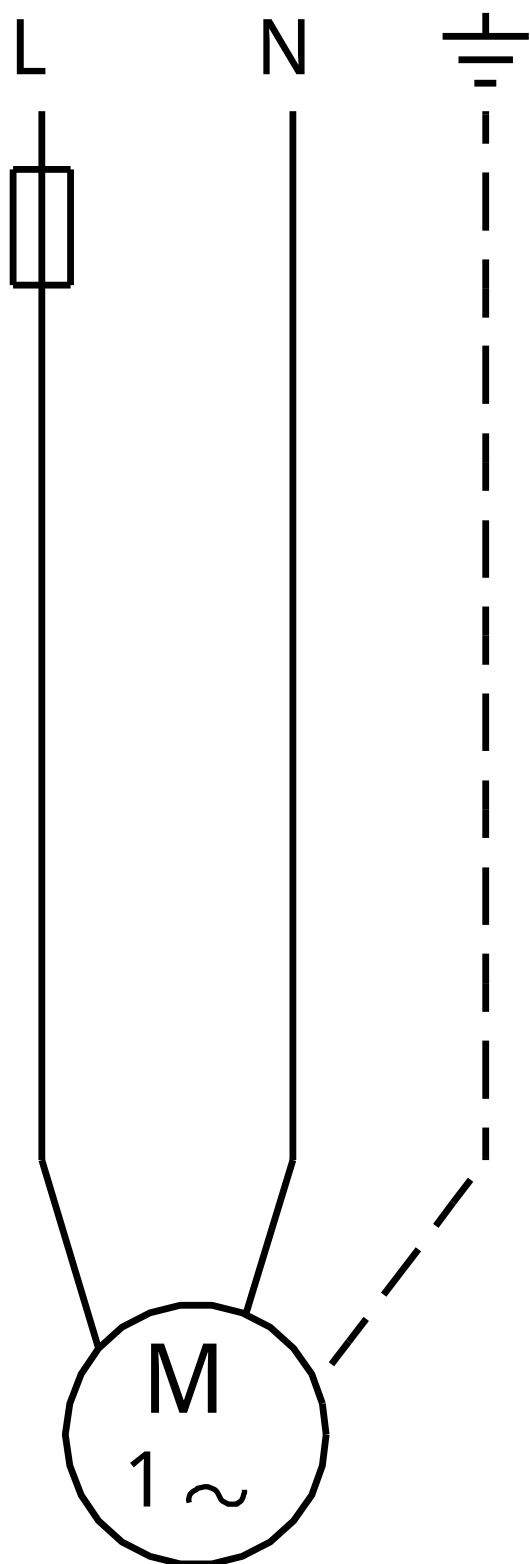
97660453 ALPHA2 20-40 N 150 50 Hz



Uwaga! Wszystkie wymiary podane są w [mm] jeżeli nie zaznaczono inaczej.  
Otwiadanie: Rysunki uproszczone nie pokazują wszystkich szczegółów.



97660453 ALPHA2 20-40 N 150 50 Hz



Uwaga! Wszystkie wymiary s[ł]w [mm] jeżeli nie zostały podane inne jednostki.