



Pozice	Počet	Popis
--------	-------	-------

1 SBA 3-35 A



Pozn.: obr. výrobku se může lišit od skuteč. výrobku

Výrobní T.: [97896286](#)

SBA kompletní stanice s ponorným Terpadlem pro Terpení Tisté vody, zejména vhodná pro aplikace s deponovanou vodou a pro malý privátní studny. SBA je dodávána s integrovanou plovací jednotkou a tedy bez potřeby externí plovací jednotky Terpadla.

Stanice SBA je typu "připoj a Terpej". Jakmile je připojena k potrubí, jediný co je třeba, je zapnout Terpadlo. Výsledkem je spolehlivý plyn a významná redukovaná instalace nákladů.

Cerpadlo se dodává ve dvou hlavních verzích:

s integrovaným sacím kopem (velikost okružní 1 mm) nebo s postranním vstupem pro flexibilní sací hadici s plovoucím sacím kopem (velikost okružní 1 mm).

Oba varianty jsou k dispozici s nebo bez plovákového spínače, který nabíží možnost vypnutí Terpadla při nízké hladině vody, což umožňuje zabránit vstupu nečistot z hladiny vody sacím sátem do Terpadla.

Kapalina:

Rozsah teploty kapaliny: 0 .. 40 °C

Techn.:

Jmenovitý průtok: 2.76 m³/h

Jmenovitá dopravní výška: 25.2 m

Jmenovitý průměr oběžného kola: 102 mm

Typ oběžného kola: Uzavřené

Max. velikost pevných částic: 1 mm

Certifikace/shvácení a označení: 1

Tolerance přesnosti květky: ISO 9906:1999 Annex A

Potřebný tlak: Automatic

Materiál:

Těleso Terpadla: PP30GF

Oběžné kolo: PPO20GF

Instalace:

Max. teplota okolí: 50 °C

Výtlakové hrdlo: G 1"

Max. instalovaná hloubka: 10 m

Typ sátek: Sací kopeček

Elektrické údaje:

Číslo: 13 i F

Frekvence el. síť: 50 Hz

Jmenovitý napětí: 1 x 220-240 V

Jmenovitý el. proud: 3.8 A

Rozbáňovací proud: 12 %

cos φ při otáčení 3: 0,94

GRUNDFOS®

Název společnosti:

Vypracováno k:

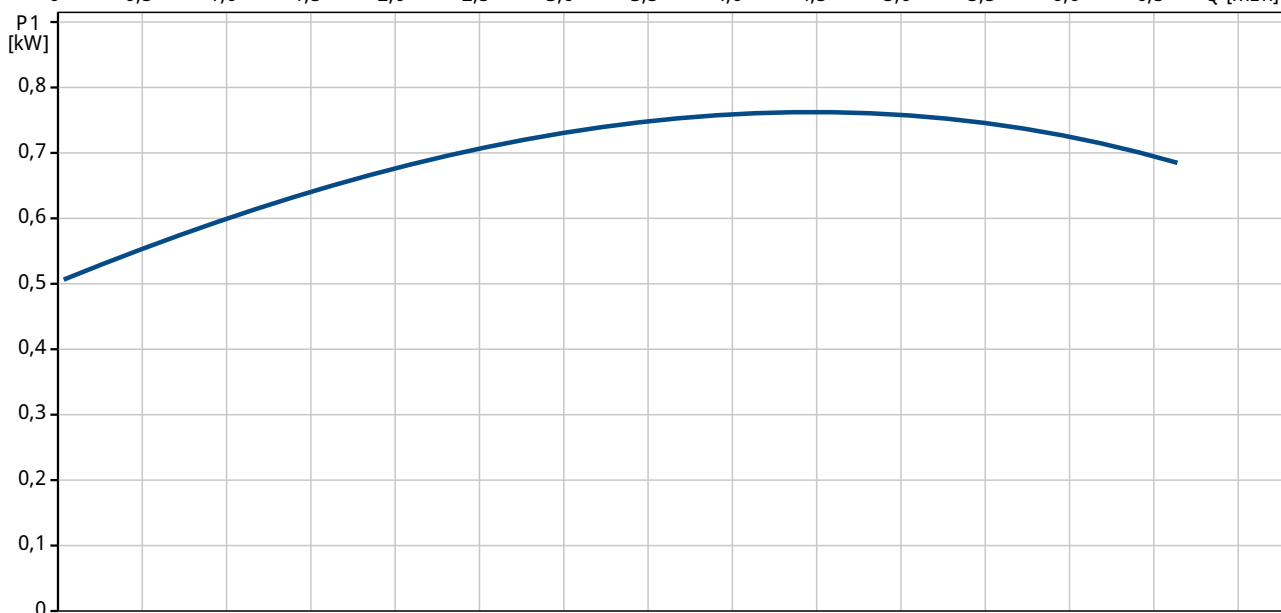
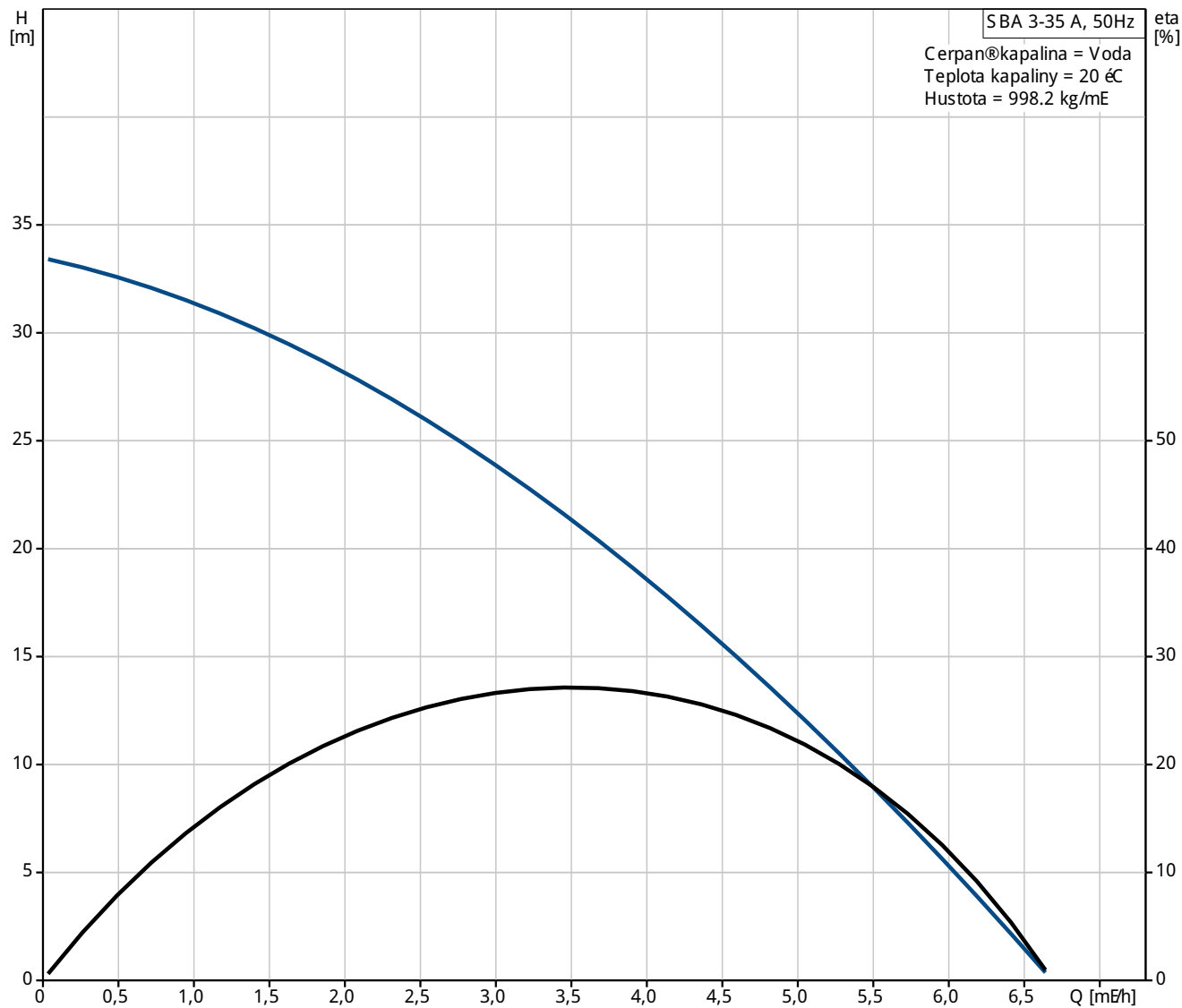
Telefon:

Datum:

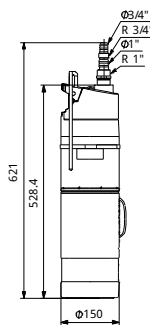
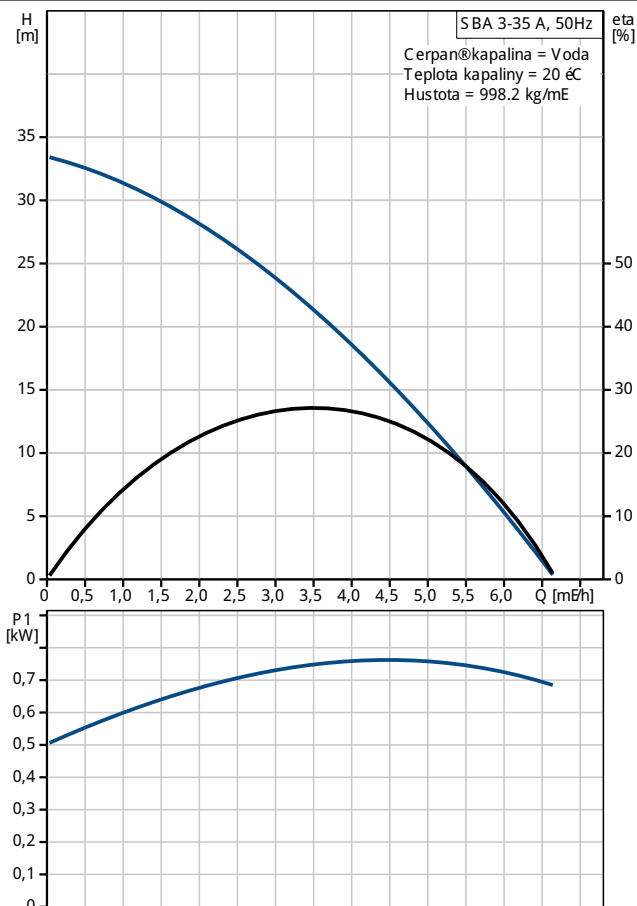
Pozice	Počet	Popis
		Jmenovitá otáčky: 2800 ot/min Velikost kondenzátoru - provoz: 13 i F/450 V Krytí (IEC 34-5): IP68 Třída izolace (IEC 85): F Délka kabelu: 15 m Typ kabelu: H07RN-F 3G1 Typ kabelových koncovek: SCHUKO Jiní: Cisternová hmotnost: 9.42 kg Hrubá hmotnost: 10 kg Právně objem: 0.022 mE



97896286 SBA 3-35 A 50 Hz

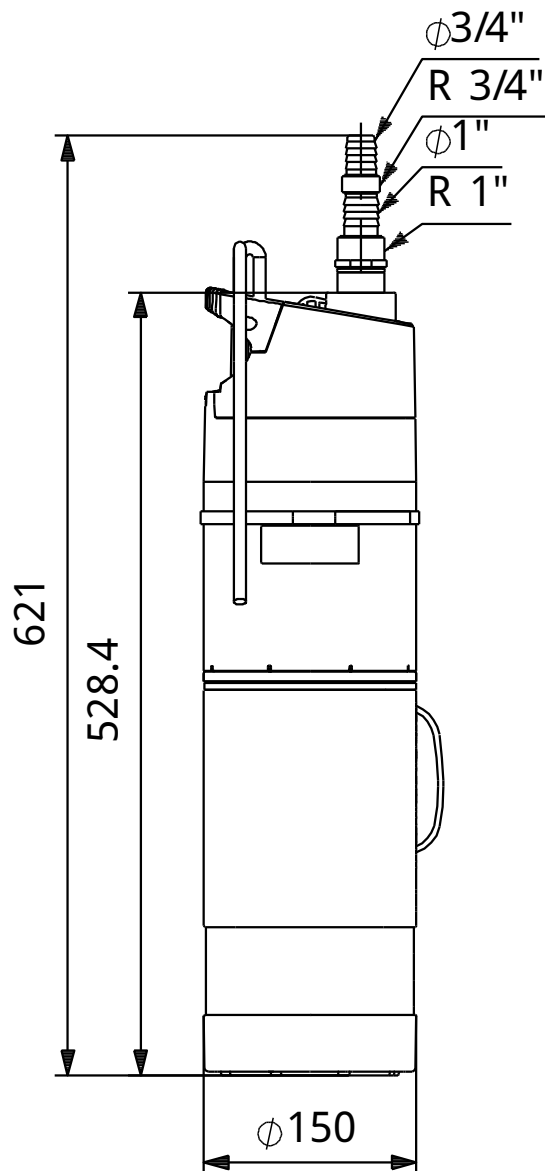


Popis	Hodnota
Všeobecné informace:	
Název výrobku:	S BA 3-35 A
Pozice	
Číslo výrobku:	97896286
EAN kód:	5710626001712
Cena:	Na vyžádání
Techn.:	
Jmenovitý průtok:	2.76 m ³ /h
Jmenovitá výška:	25.2 m
Jmenovitý průměr oběžného kola:	102 mm
Typ oběžného kola:	Uzavřené
Oběžné kolo:	3
Max. velikost pevných těstic:	1 mm
Certifikace/schválená označení:	1
Toleranční přesnost křivky:	ISO 9906:1999 Annex A
Počet teplotní tlak:	Automatic
Materiál:	
Těleso Terpadla:	PP30GF
Oběžné kolo:	PPO20GF
Instalace:	
Max. teplota okolí:	50 °C
Výškový hrdlo:	G 1"
Max. instalační hloubka:	10 m
Typ sání:	Sací kop
Kapalina:	
Rozsah teploty kapaliny:	0 .. 40 °C
Rozsah hodnot pH:	4-9
Elektrické údaje:	
C run:	13 I F
Frekvence el. síta:	50 Hz
Jmenovitý napětí:	1 x 220-240 V
Jmenovitý proud:	3.8 A
Rozbáňovací proud:	12 %
Cos phi otáčky 3:	0,94
Jmenovitý otáčky:	2800 ot/min
Velikost kondenzátoru - provoz:	13 I F/450 V
Krytí (IEC 34-5):	IP 68
Typ izolace (IEC 85):	F
Motorová ochrana:	Ano
Délka kabelu:	15 m
Typ kabelu:	H07RN-F 3G1
Typ kabelového konektoru:	SCHUKO
Účinnosti:	
Průtoková spánost:	Ano
Jiní:	
Čistá hmotnost:	9.42 kg
Hrubá hmotnost:	10 kg
Průpravný objem:	0.022 m ³





97896286 S BA 3-35 A 50 Hz



Poznámka! Všechny jednotky musí být v [mm] jestliže není uvedeno jinak.
Poznámka: tento zjednodušený rozměrový náčrt nezobrazuje všechny detaily.