




Name des Unternehmens:

Angelegt von:

Telefon:

Datum:

Position	Anz.	Beschreibung
	1	<p>SBA 3-35 A</p>  <p style="text-align: center;">Hinweis! Abbildung kann vom Produkt abweichen.</p> <p>Produktnr.: 97896286</p> <p>The SBA is a complete all-in-one submersible booster pump for pumping clean water, it is especially suitable for rainwater application and small private wells. The SBA comes with an integrate control unit, eliminating the need for an external pump controller.</p> <p>With SBA it is literally a matter of "plug and pump". Once installed and connected to the piping; all you need to do is switch on the pump. The result is a reliable solution and greatly reduced installation costs.</p> <p>The pump is available in two main versions: With integrated suction strainer (1 mm mesh) Or with side inlet/flexible suction hose with floating suction strainer (1 mm mesh). Both variants are available with or without float switch, the float switch offers stop at low water level ensuring that surface fragments do not enter the strainer.</p> <p>Fördermedium: Medientemperaturbereich: 0 .. 40 °C</p> <p>Technische Daten: Nennvolumenstrom: 2.76 m³/h Nennförderhöhe: 25.2 m Laufradnendurchmesser: 102 mm Laufradtyp: Geschlossenes Laufrad Maximale Korngröße: 1 mm Zertifikate und Kennzeichnungen: 1 Kennlinientoleranz: ISO 9906:1999 Annex A Start pressure: Automatic</p> <p>Werkstoffe: Pumpengehäuse: PP30GF Laufrad: PPO 20GF</p> <p>Installation: Maximale Umgebungstemperatur: 50 °C Anschluss Druckstutzen: G 1" Maximale Einbautiefe: 10 m Type of suction: Filter</p> <p>Elektrische Daten: Kapazität des Kondensators: 13 µF Netzfrequenz: 50 Hz Nennspannung: 1 x 220-240 V Nennstrom: 3.8 A Anlaufstrom: 12 % Cos phi Drehzahlstufe 3: 0,94</p>

GRUNDFOS®

Name des Unternehmens:

Angelegt von:

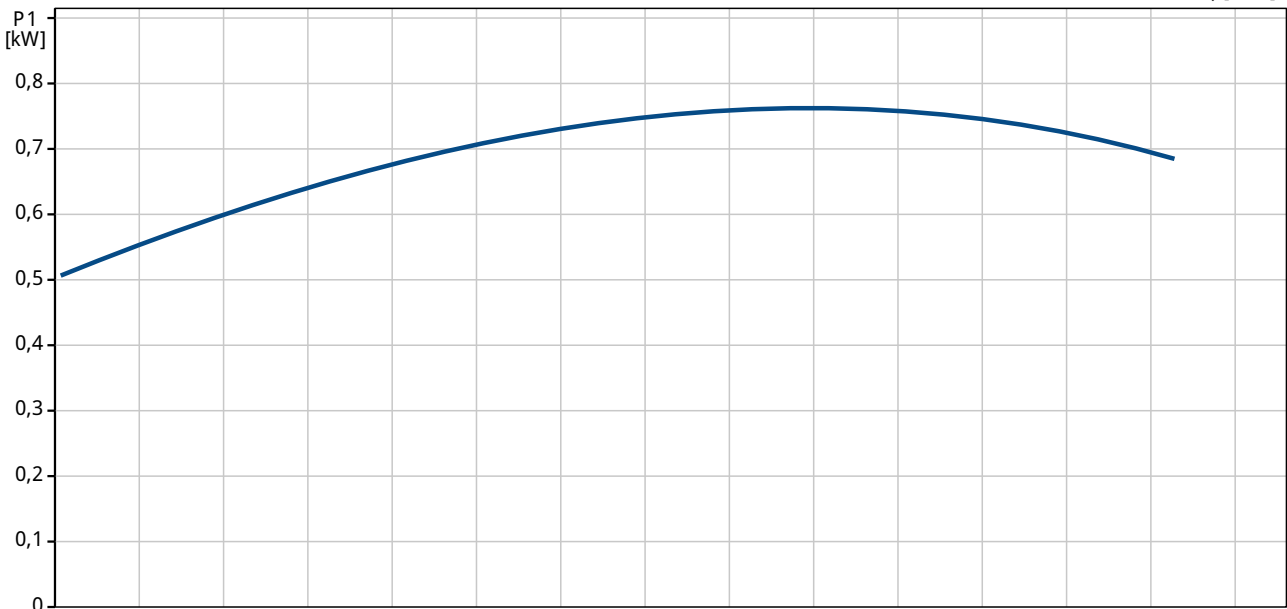
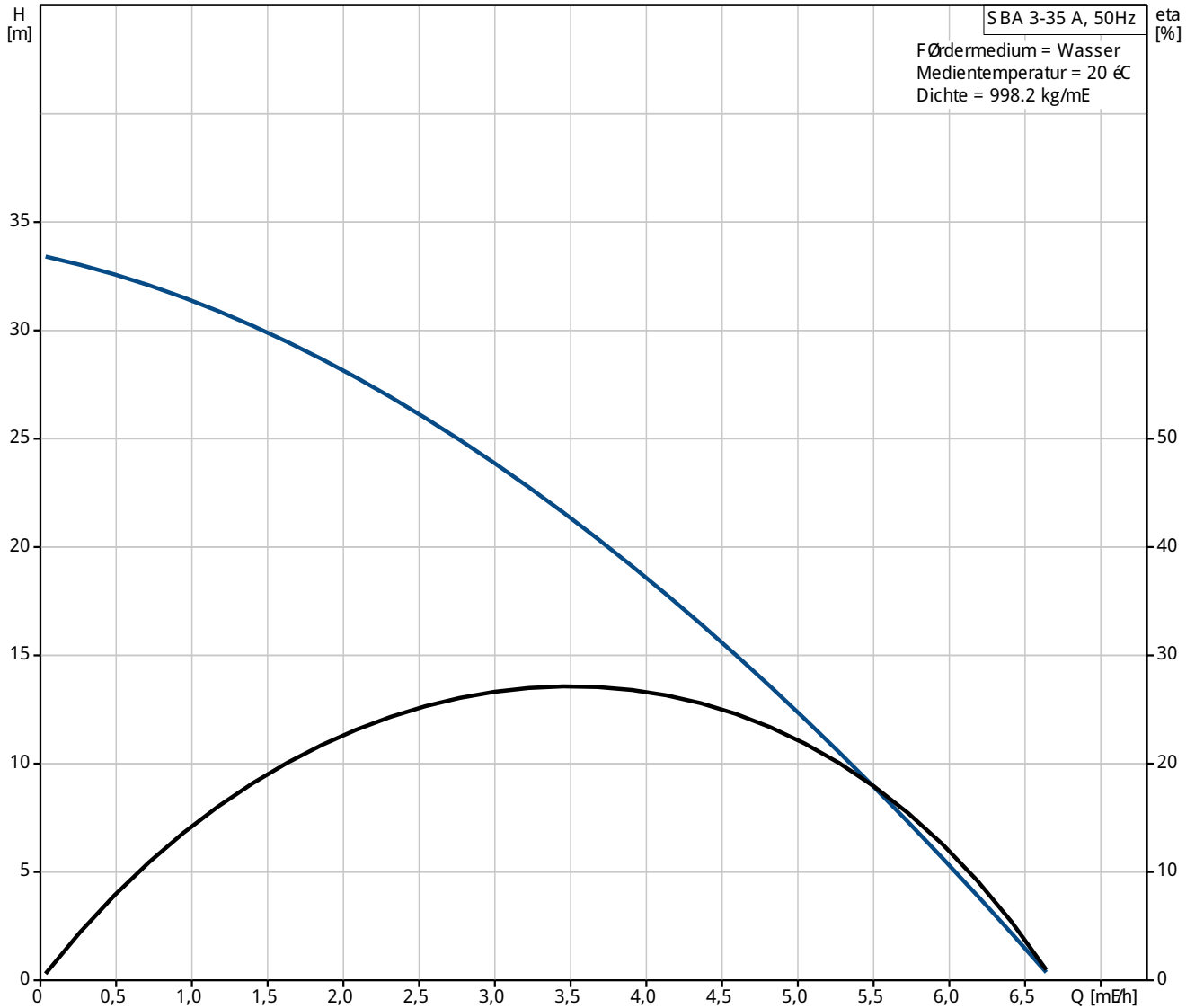
Telefon:

Datum:

Position	Anz.	Beschreibung
		<p>Nenn-Drehzahl: 2800 1/min Größe des Betriebskondensators: 13 µF/450 V Schutzart (IE C 34-5): IP68 Isolationsklasse (IE C 85): F Kabellänge: 15 m Kabeltyp: H07RN-F 3G1 Art des Kabelsteckers: SCHUKO</p> <p>Sonstiges: Nettogewicht: 9.42 kg Bruttogewicht: 10 kg Versandvolumen: 0.022 mE</p>



97896286 S BA 3-35 A 50 Hz



Beschreibung **Daten**

Allgemeine Informationen:

Produktbezeichnung:	SBA 3-35 A
Position	
Produktnummer:	97896286
EAN Nummer:	5710626001712
Preis:	auf Anfr.

Technische Daten:

Nennvolumenstrom:	2.76 m ³ /h
Nennförderhöhe:	25.2 m
Laufradnenndurchmesser:	102 mm
Laufradtyp:	Geschlossenes Laufrad
Anzahl Laufräder:	3
Maximale Korngröße:	1 mm
Zertifikate und Kennzeichnungen:	1
Kennlinientoleranz:	ISO 9906:1999 Annex A
Start pressure:	Automatic

Werkstoffe:

Pumpengehäuse:	PP30GF
Laufrad:	PPO 20GF

Installation:

Maximale Umgebungstemperatur:	50 °C
Anschluss Druckstutzen:	G 1"
Maximale Einbautiefe:	10 m
Type of suction:	Filter

Fördermedium:

Medientemperaturbereich:	0 .. 40 °C
pH Bereich:	4-9

Elektrische Daten:

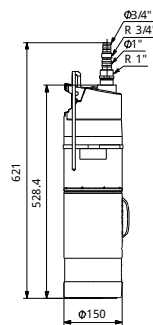
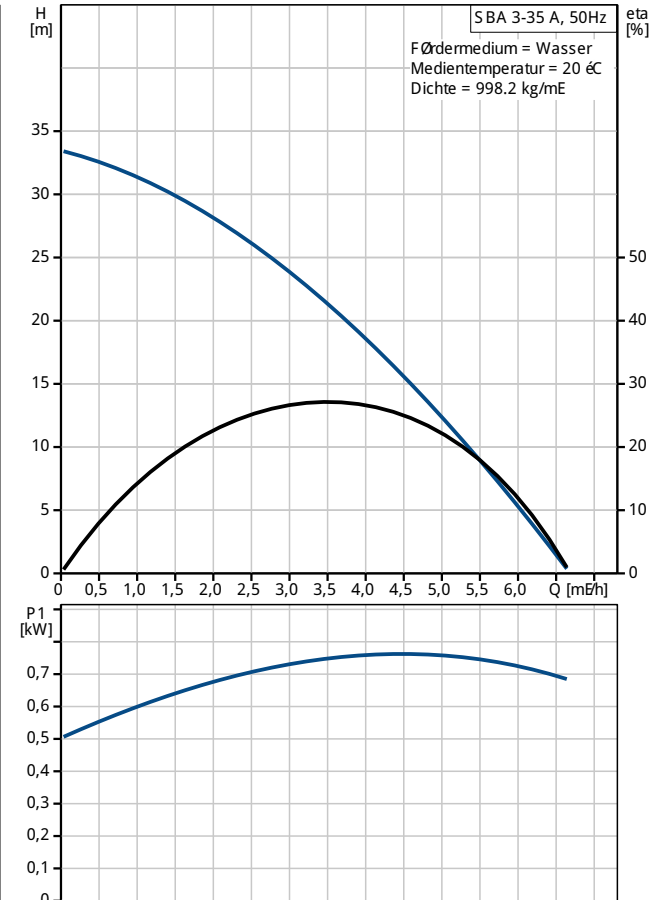
Kapazität des Kondensators:	13 l F
Netzfrequenz:	50 Hz
Nennspannung:	1 x 220-240 V
Nennstrom:	3.8 A
Anlaufstrom:	12 %
Cos phi Drehzahlstufe 3:	0,94
Nenn-Drehzahl:	2800 1/min
Größe des Betriebskondensators:	13 l F/450 V
Schutzart (IEC 34-5):	IP68
Isolationsklasse (IEC 85):	F
Motorschutz:	Ja
Kabellänge:	15 m
Kabeltyp:	H07RN-F 3G1
Art des Kabelsteckers:	SCHUKO

Art der Steuerung:

Förderstromschalter:	Ja
----------------------	----

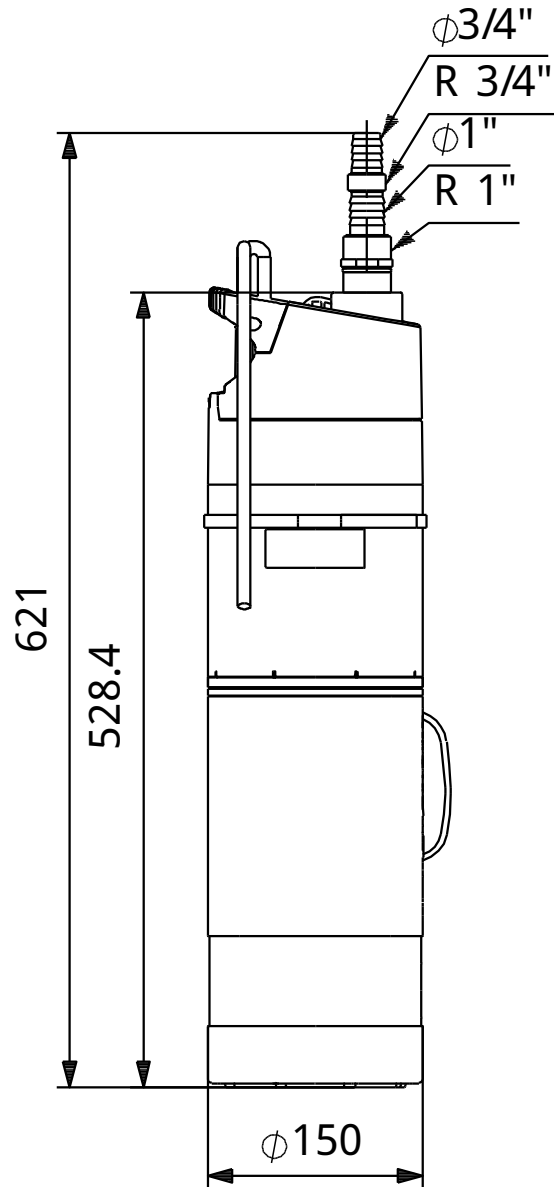
Sonstiges:

Nettogewicht:	9.42 kg
Bruttogewicht:	10 kg
Versandvolumen:	0.022 m ³





97896286 S BA 3-35 A 50 Hz



Achtung! Soweit nicht anders angegeben, handelt es sich um Millimeterangaben (mm). Die vereinfachte Maßzeichnung zeigt nicht alle Einzelheiten.