



Pozycja	Ilość	Opis
	1	<p>SBA 3-35 A</p>  <p style="text-align: center;">Uwaga! Zdjęcie produktu może różnić się od aktualnego</p> <p>Nr katalogowy: 97896286</p> <p>The SBA is a complete all-in-one submersible booster pump for pumping clean water, it is especially suitable for rainwater application and small private wells. The SBA comes with an integrated control unit, eliminating the need for an external pump controller.</p> <p>With SBA it is literally a matter of "plug and pump". Once installed and connected to the piping; all you need to do is switch on the pump. The result is a reliable solution and greatly reduced installation costs.</p> <p>The pump is available in two main versions: With integrated suction strainer (1 mm mesh) Or with side inlet/flexible suction hose with floating suction strainer (1 mm mesh). Both variants are available with or without float switch, the float switch offers stop at low water level ensuring that surface fragments do not enter the strainer.</p> <p>Ciecz: Zakres temperatury cieczy: 0 .. 40 °C</p> <p>Techniczne: Wydajność nominalna: 2.76 m³/h Nominalna wysokość podnoszenia: 25.2 m Wirnik nom.: 102 mm Typ wirnika: ZAMKNIĘTY Max. wielkość cząstki stałych: 1 mm Dopuszczenia i certyfikaty: 1 Tolerancje charakterystyki: ISO 9906:1999 Annex A Start pressure: Automatic</p> <p>Materiały: Korpus pompy: PP30GF Wirnik: PPO20GF</p> <p>Instalacja: Maksymalna temperatura otoczenia: 50 °C Kręcielicz: G 1" Max. głębokość montażu: 10 m Type of suction: Kosz wlotowy</p> <p>Dane elektryczne: C praca: 13 i F Częstotliwość podstawowa: 50 Hz Napięcie nominalne: 1 x 220-240 V Prąd znamionowy: 3.8 A Prąd uruchomienia: 12 % Cos fi - p₃: 0,94</p>

GRUNDFOS®

Nazwa firmy:

Autor:

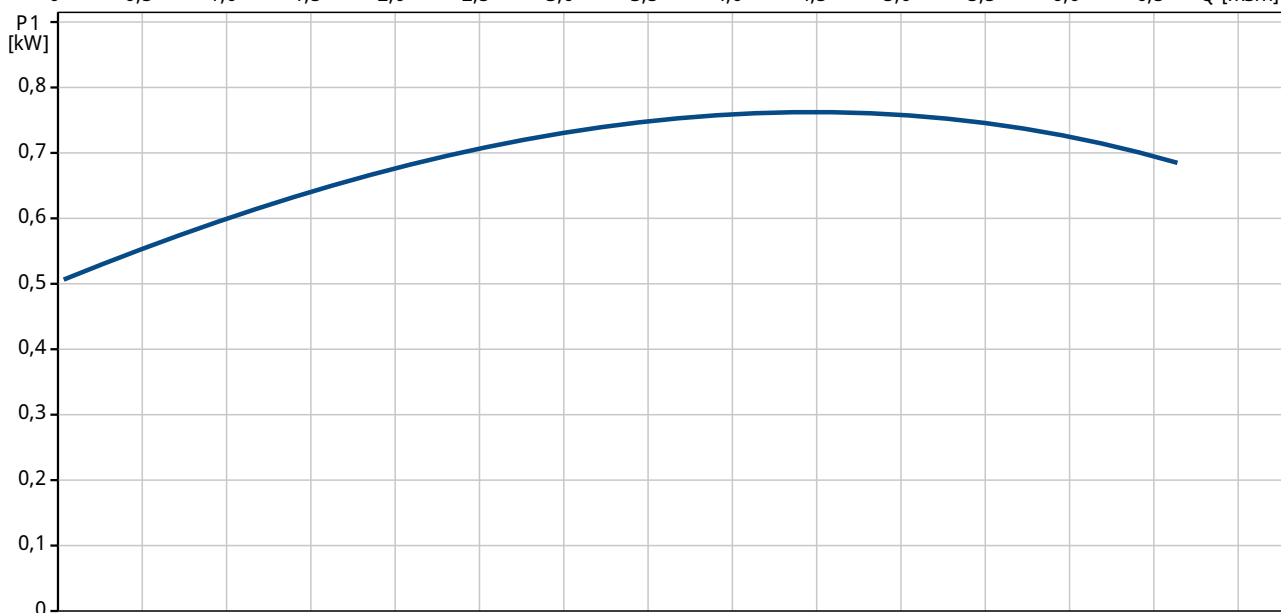
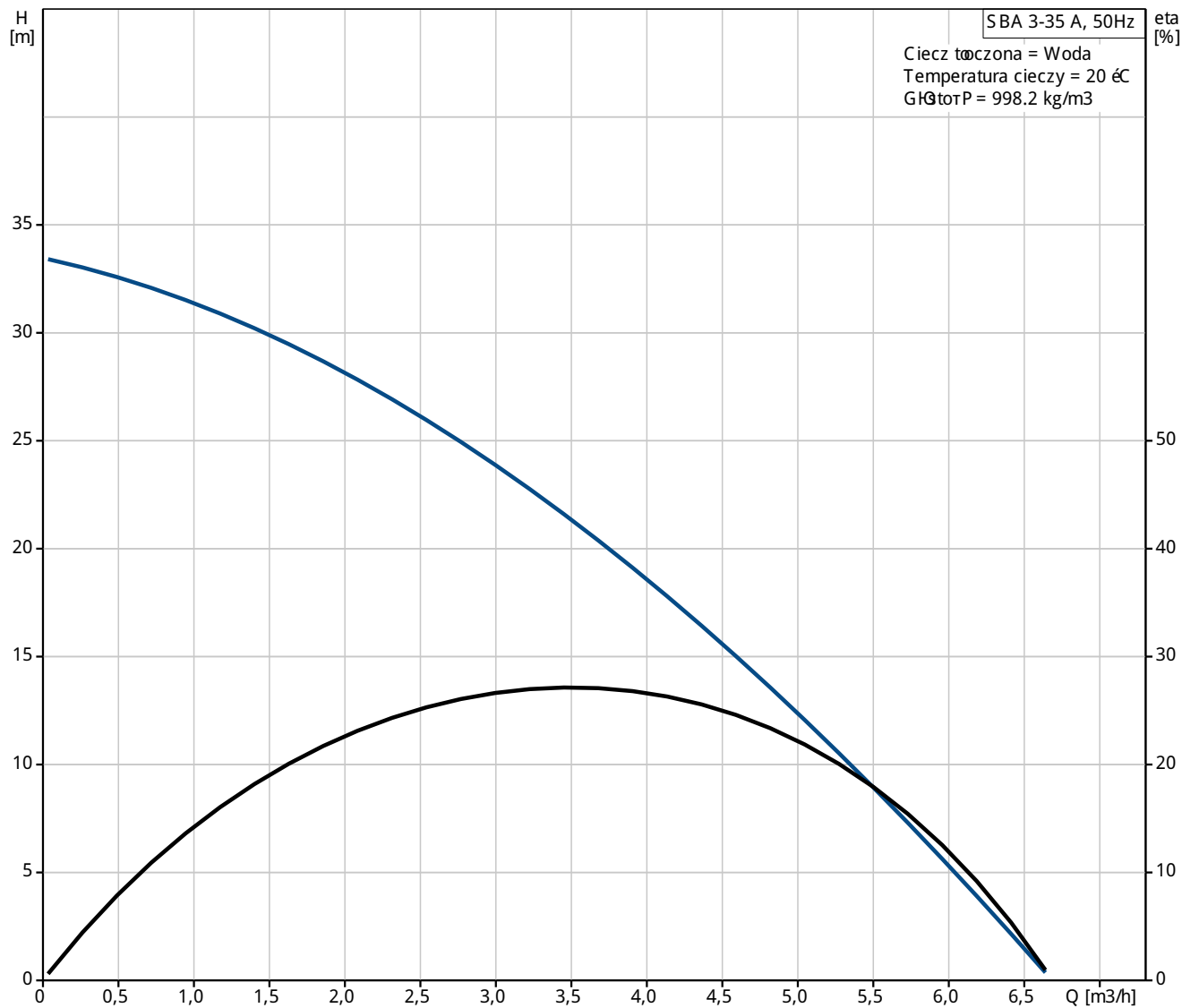
Telefon:

Dane:

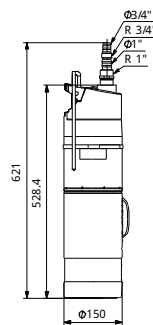
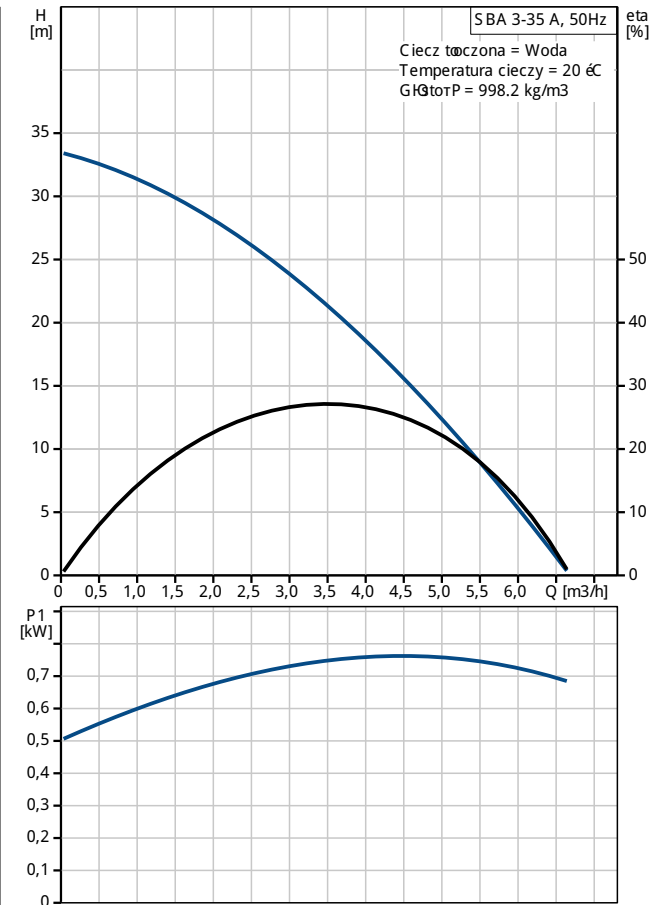
Pozycja	Ilość	Opis
		<p>Prędkość nominalna: 2800 obr/min Wielkość kondensatora - praca: 13 i F/450 V Rodzaj ochrony (IEC 34-5): IP68 Klasa izolacji (IEC 85): F Długość kabla: 15 m Typ kabla: H07RN-F 3G1 Rodzaj wtyczki kabla: SCHUKO</p> <p>Inne: Masa netto: 9.42 kg Masa: 10 kg Objętość wysywkowa: 0.022 m³</p>



97896286 SBA 3-35 A 50 Hz

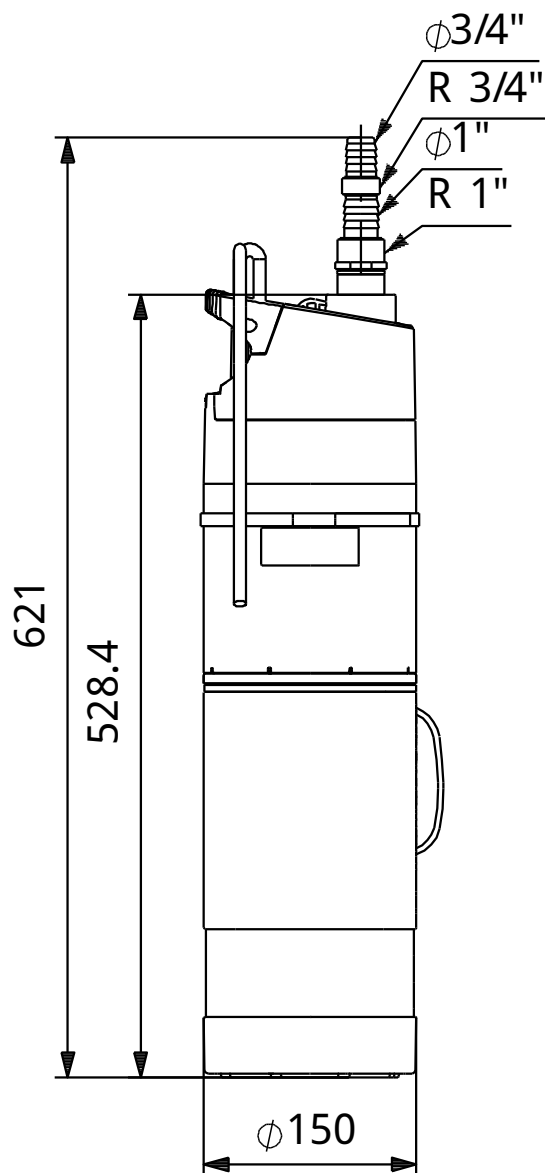


Opis	Wartosc
Informacje ogólne:	
Nazwa wyrobu:	SBA 3-35 A
Pozycja	
Nr katalogowy:	97896286
Numer EAN:	5710626001712
Cena:	Na życzenie
Techniczne:	
Wydajność nominalna:	2.76 m ³ /h
Nominalna wysokość podnoszenia:	25.2 m
Wirnik nom.:	102 mm
Typ wirnika:	ZAMKNIĘTY
Wirniki:	3
Max. wielkość cząsteczek:	1 mm
Dopuszczenia i certyfikaty:	1
Tolerancje charakterystyki:	ISO 9906:1999 Annex A
Start pressure:	Automatic
Materiały:	
Korpus pompy:	PP30GF
Wirnik:	PPO20GF
Instalacja:	
Maksymalna temperatura otoczenia:	50 °C
Kręciący:	G 1"
Max. głębokość montażu:	10 m
Type of suction:	Kosz wlotowy
Ciecz:	
Zakres temperatury cieczy:	0 .. 40 °C
zakres wartości pH:	4-9
Dane elektryczne:	
Ciepłota pracy:	13 i F
Prędkość obrotowa podstawowa:	50 Hz
Napięcie nominalne:	1 x 220-240 V
Prąd znamionowy:	3.8 A
Prąd uruchomienia:	12 %
Cos φ - przy 50 Hz:	0,94
Prędkość nominalna:	2800 obr/min
Wielkość kondensatora - praca:	13 i F/450 V
Rodzaj ochrony (IEC 34-5):	IP68
Klasa izolacji (IEC 85):	F
Zabezpieczenie silnika:	Tak
Długość kabla:	15 m
Typ kabla:	H07RN-F 3G1
Rodzaj wtyczki kabla:	SCHUKO
Układy sterowania:	
Przełącznik pływający:	tak
Inne:	
Masa netto:	9.42 kg
Masa:	10 kg
Objętość wysypowa:	0.022 m ³





97896286 S BA 3-35 A 50 Hz



Uwaga! Wszystkie wymiary podane są w [mm] jeżeli nie zaznaczono inaczej.
Otwiadanie: Rysunki uproszczone nie pokazują wszystkich szczegółów.