



Pozice	Počet	Popis
	1	<p>ALPHA2 25-40 N 130</p>  <p>Pozn.: obr. výrobku se může lišit od skuteč. výrobku</p> <p>Výrobní T.: <a href="#">97993206</a></p> <p>Vysoce účinný obahový Terpadlo s motorem s trvalými magnety (ECM-technologie) a integrovaným elektronickým řízením výkonu díky plynulé regulaci otáček. cirkulace topné vody splňuje požadavky VDI 2035.</p> <p>Vlastnosti a přínosy:</p> <ul style="list-style-type: none"> <li>• Účinné experimenty při nastavování Terpadla. Unikátní funkce AUTOADAPT nalezne neoptimální nastavení</li> <li>• Dodatečné náklady - tepelná izolace kryty jsou součástí dodávky</li> <li>• Výše je pod kontrolou - displej s údaji o el. příkonu ve wattech nebo o průtoku v m<sup>3</sup>/h</li> <li>• Vysoká energetická úspora díky nejlepšímu indexu energetické účinnosti (EEI) na trhu</li> <li>• Varianta v provedení tělesa Terpadla z korozivzdorné oceli</li> <li>• Splňuje namečnické normy pro energetická úspora v budovách - EnEV í 14(3)</li> <li>• Dálkové energetické úspory je dosaženo díky funkci nočního redukováního provozu</li> <li>• Snadná volba (jedním tlačítkem) mezi 3 průmky konstantního diferenčního tlaku, 3 průmky proporcionálního tlaku nebo 3 křivkami konstantních otáček</li> <li>• Snadná el. připojení díky novému konektoru ALPHA</li> <li>• Rozšířená oblast aplikací díky vhodnosti pro systémy se studenou vodou</li> <li>• Katarfyzická chránění tělesa Terpadla - výpě korozní odolnost</li> <li>• Nitro instalace náklady, protože není nutno externí motorové ochrana</li> </ul> <p>Kapalina: Rozsah teploty kapaliny: 0 .. 110 °C</p> <p>Techn.: Teplotní třída TF: 110 Schval. značky na typovém štítku: VDE,GS,CE</p> <p>Materiál: Těleso Terpadla: Korozivzdorná ocel EN 1.4308 ASTM 351 CF8 Obalové kolo: PES 30%GF</p> <p>Instalace: Rozsah okolní teploty: 0 .. 40 °C Max. provozní tlak: 10 bar Potrubní připojka: G 1 1/2 PN pro potrubní připojku: PN 10 Vzdálenost mezi sacím a výtlačným hrdlem: 130 mm</p> <p>Elektrický šdaje:</p>

**GRUNDFOS®**

Název společnosti:

Vypracováno kum:

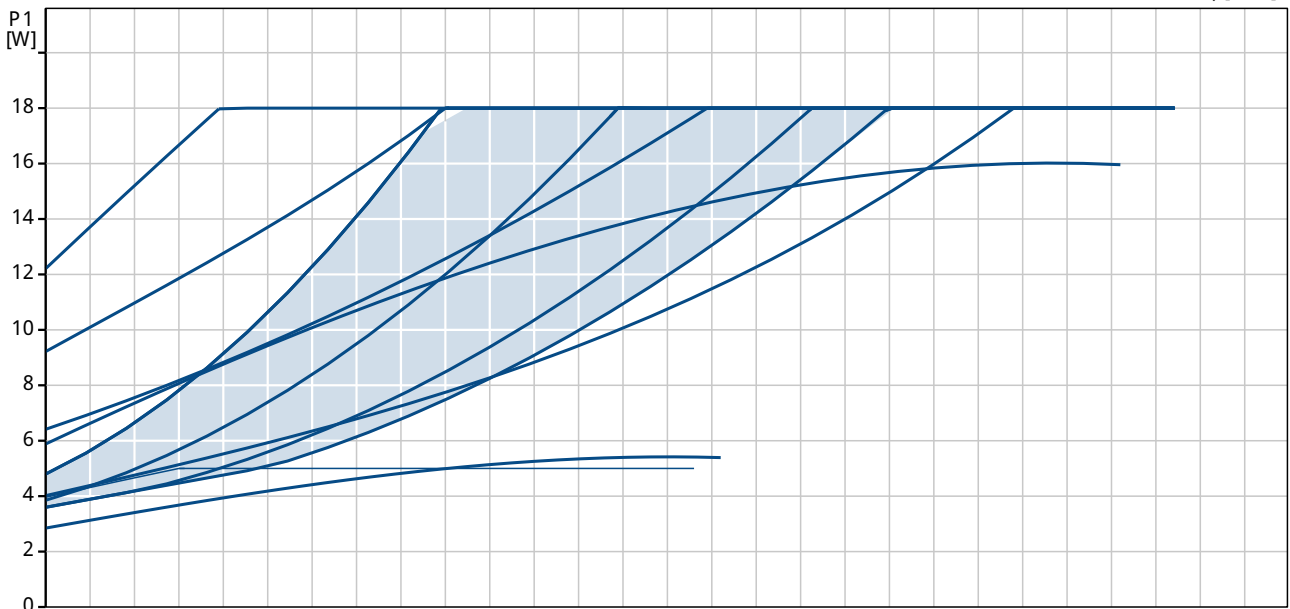
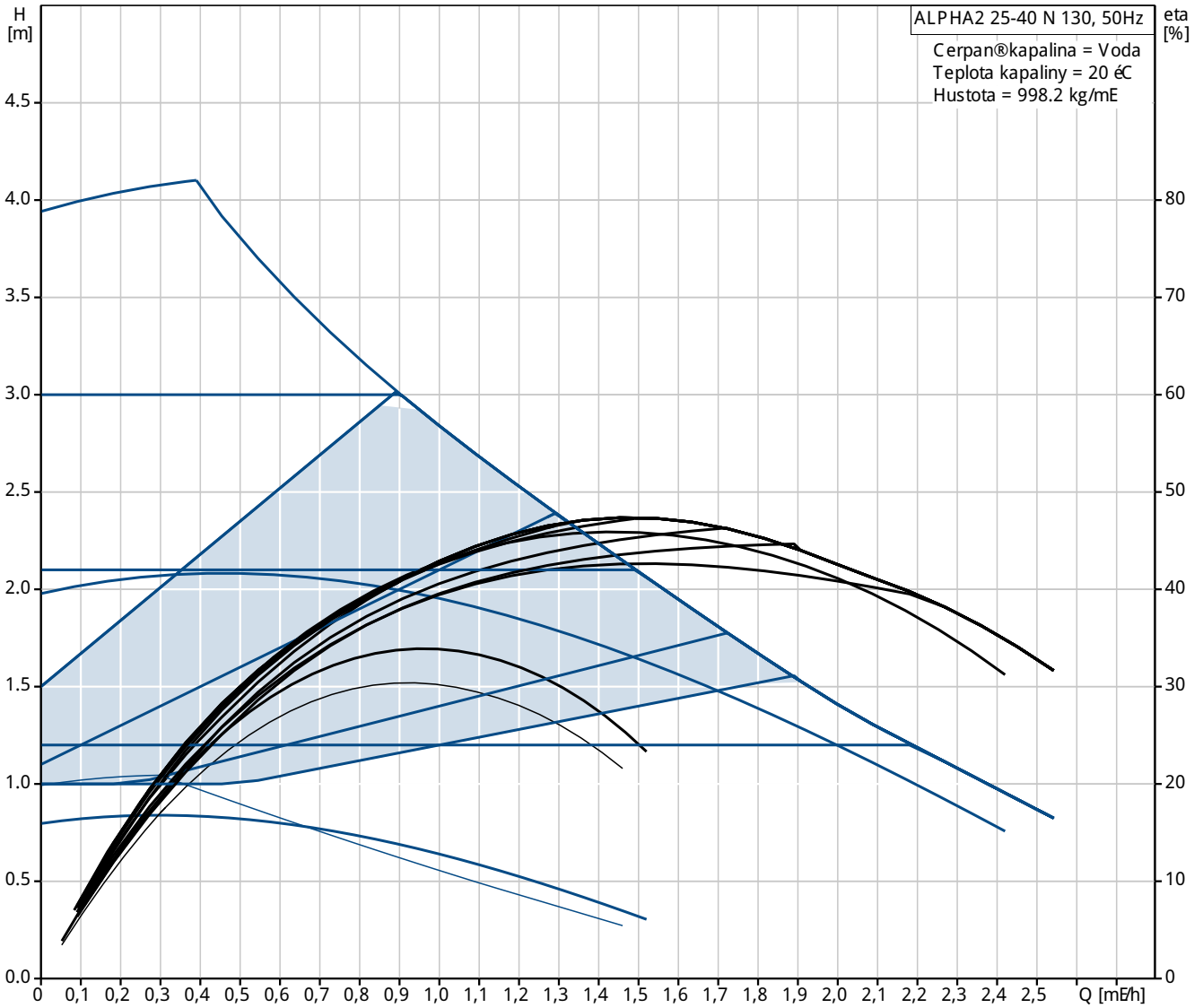
Telefon:

Datum:

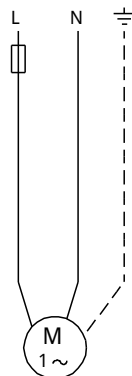
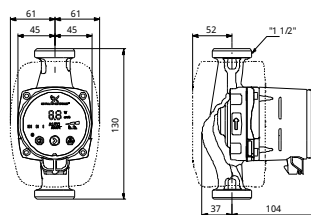
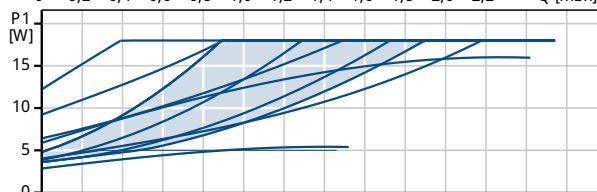
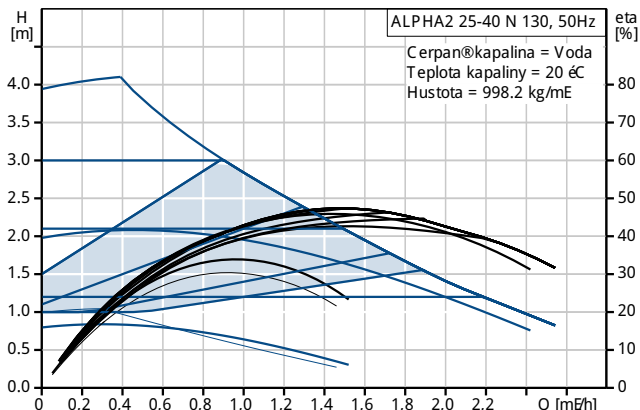
Pozice	Počet	Popis
		<p>Příkon - P1: 3 .. 18 W Max. spotřeba el. proudu: 0.04 .. 0.18 A Frekvence el. síť: 50 Hz Jmenovitý napětí: 1 x 230 V Krytí (IEC 34-5): X4D Třída izolace (IEC 85): F</p> <p>Jiný: Energet. účinnost (EEI): 0.15 Čistá hmotnost: 2.01 kg Hrubá hmotnost: 2.13 kg Průpravný objem: 3.64 mE</p>



97993206 ALPHA2 25-40 N 130 50 Hz

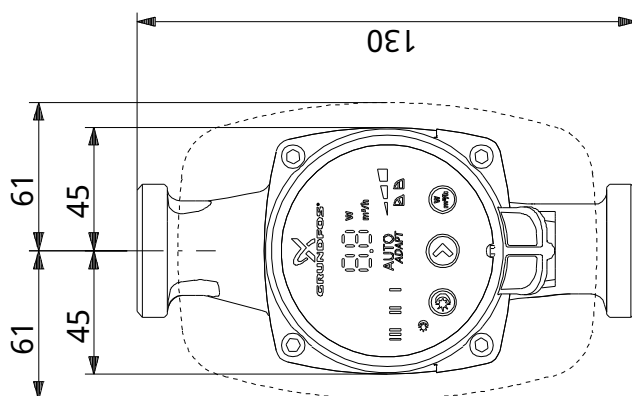
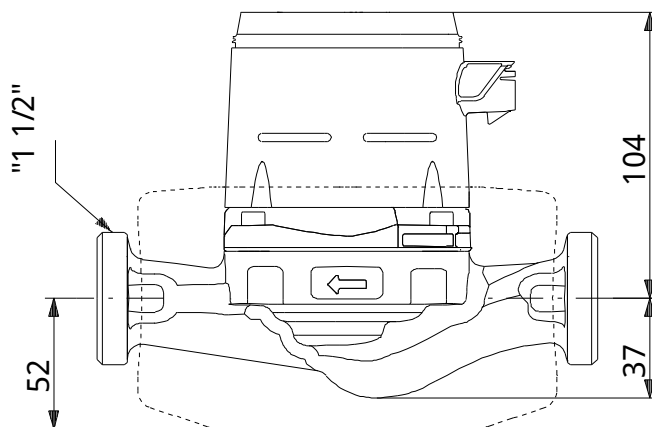


Popis	Hodnota
<b>Všeobecné informace:</b>	
Název výrobku:	ALPHA2 25-40 N 130
Pozice	
Číslo výrobku:	97993206
EAN kód:	5710627540456
Cena:	Na vyžádání
<b>Techn.:</b>	
Max. dopravní výška:	40 dm
Teplotní třída TF:	110
Schval. značky na typovém štítku:	VDE,GS,CE
Model:	B
<b>Materiál:</b>	
Těleso Terpadla:	Korozivzdorná ocel EN 1.4308 ASTM 351 CF8
Oběžné kolo:	PES 30%GF
<b>Instalace:</b>	
Rozsah okolní teploty:	0 .. 40 °C
Max. provozní tlak:	10 bar
Potrubií spojení:	G 1 1/2
PN pro potrubní spojení:	PN 10
Vzdálenost mezi sacím a výtlakovým hrdlem:	130 mm
<b>Kapalina:</b>	
Rozsah teploty kapaliny:	0 .. 110 °C
<b>Elektrické údaje:</b>	
Příkon - P1:	3 .. 18 W
Max. spotřeba el. proudu:	0.04 .. 0.18 A
Frekvence el. síta:	50 Hz
Jmenovitý napětí:	1 x 230 V
Krytí (IEC 34-5):	X4D
Třída izolace (IEC 85):	F
Motorová ochrana:	σdnw
Teplotní ochrana:	ELEC
<b>Účel jednotky:</b>	
Automat. noční reduk. provoz:	Vtlačná automat. nočního reduk. provozu
Poloha svorkovnice:	6H
<b>Jiní údaje:</b>	
Energet. účinnost (EEI):	0.15
Čistá hmotnost:	2.01 kg
Hrubá hmotnost:	2.13 kg
Pracovní objem:	3.64 mE





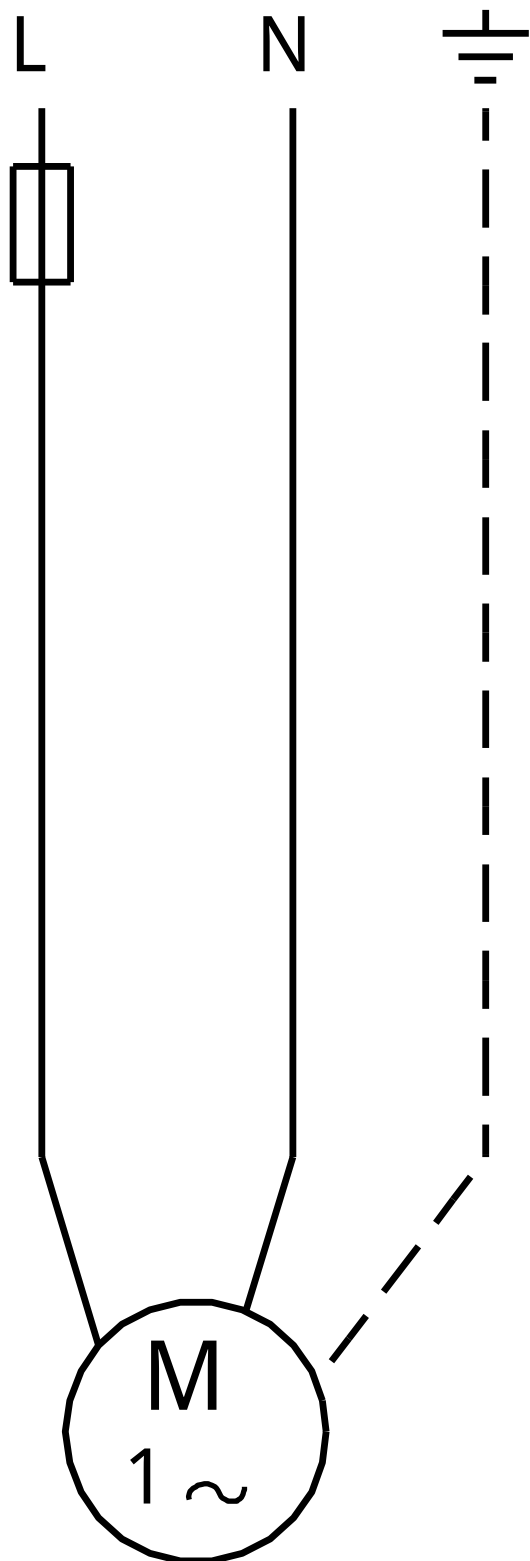
97993206 ALPHA2 25-40 N 130 50 Hz



Poznámka! Všechny jednotky musí být v [mm] jestliže není uvedeno jinak.  
Poznámka: tento zjednodušený rozmarový náčrtek nezobrazuje všechny detaily.



97993206 ALPHA2 25-40 N 130 50 Hz



Upozornění! Všechny jednotky jsou v [mm], pokud není uvedeno jinak!