



Position	Anz.	Beschreibung
----------	------	--------------

1



Hinweis! Abbildung kann vom Produkt abweichen.

Produktnr.: [97993206](#)

Hocheffizienz-Nasslauferpumpe, elektronisch geregelt, Energieeffizienzindex (EEI)  $\neq$  0.15 Best in Class

Ausführungen/Funktionen/Eigenschaften:

- Hocheffizienz-EC-Permanentmagnetmotortechnologie
- Energieeffizienzindex (EEI)  $\neq$  0.15
- Automatische SollwertEinstellung durch AutoAdapt-Funktion
- Regelungsarten: Konstantdruck / Festdrehzahl / Proportionaldruck
- Integrierter Motorvollschutz
- Wärmeschalen gem. EN 12057
- Integriertes LED-Display mit wählweiser Anzeige der Leistungsaufnahme oder des aktuellen Volumenstroms
- Einfache elektrische Installation durch bewährten ALPHA-Stecker
- Automatische Nachtabsenkfunktion aktivierbar
- Handwerkermarke 5 1/4 Jahre Gewährleistung

Fördermedium:

Medientemperaturbereich: 0 .. 110 °C

Technische Daten:

Temperaturklasse: 110

Prüfzeichen auf dem Typenschild: VDE,GS,CE

Werkstoffe:

Pumpengehäuse: Nichtrostender Stahl  
 EN 1.4308  
 ASTM 351 CF8

Laufrad: PES mit 30 % Glasfaseranteil

Installation:

Umgebungstemperatur: 0 .. 40 °C

Max. Betriebsdruck: 10 bar

Nennweite: G 1 1/2

Nenndruck (bar): PN 10

Einbaulänge: 130 mm

**GRUNDFOS®**

Name des Unternehmens:

Angelegt von:

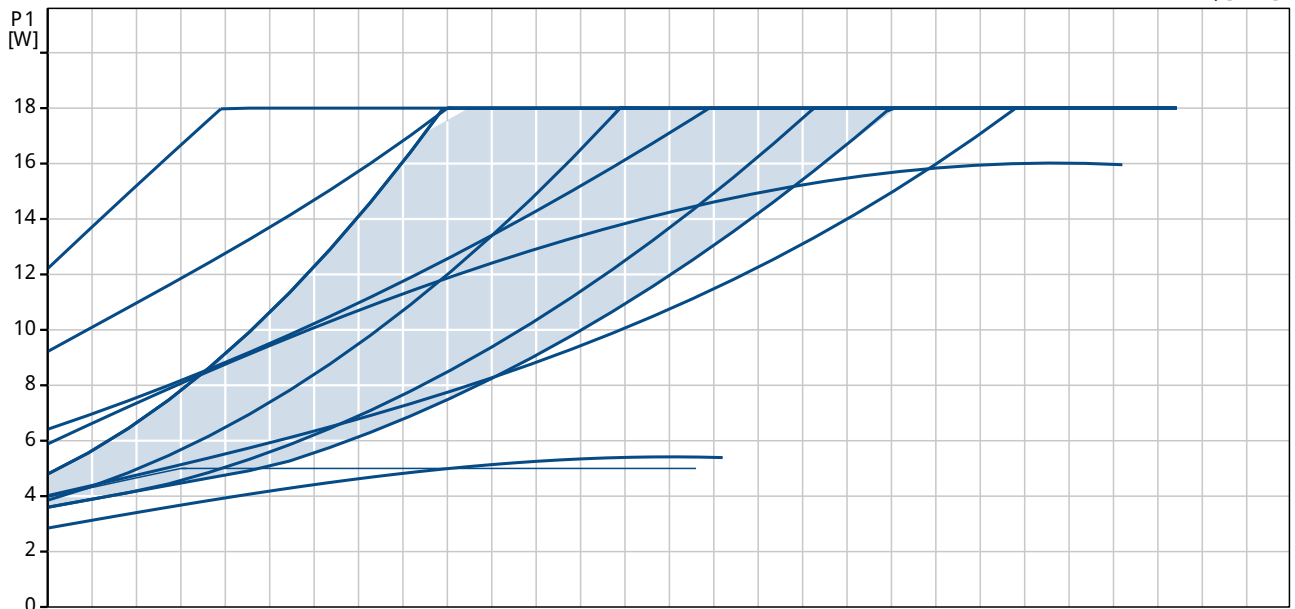
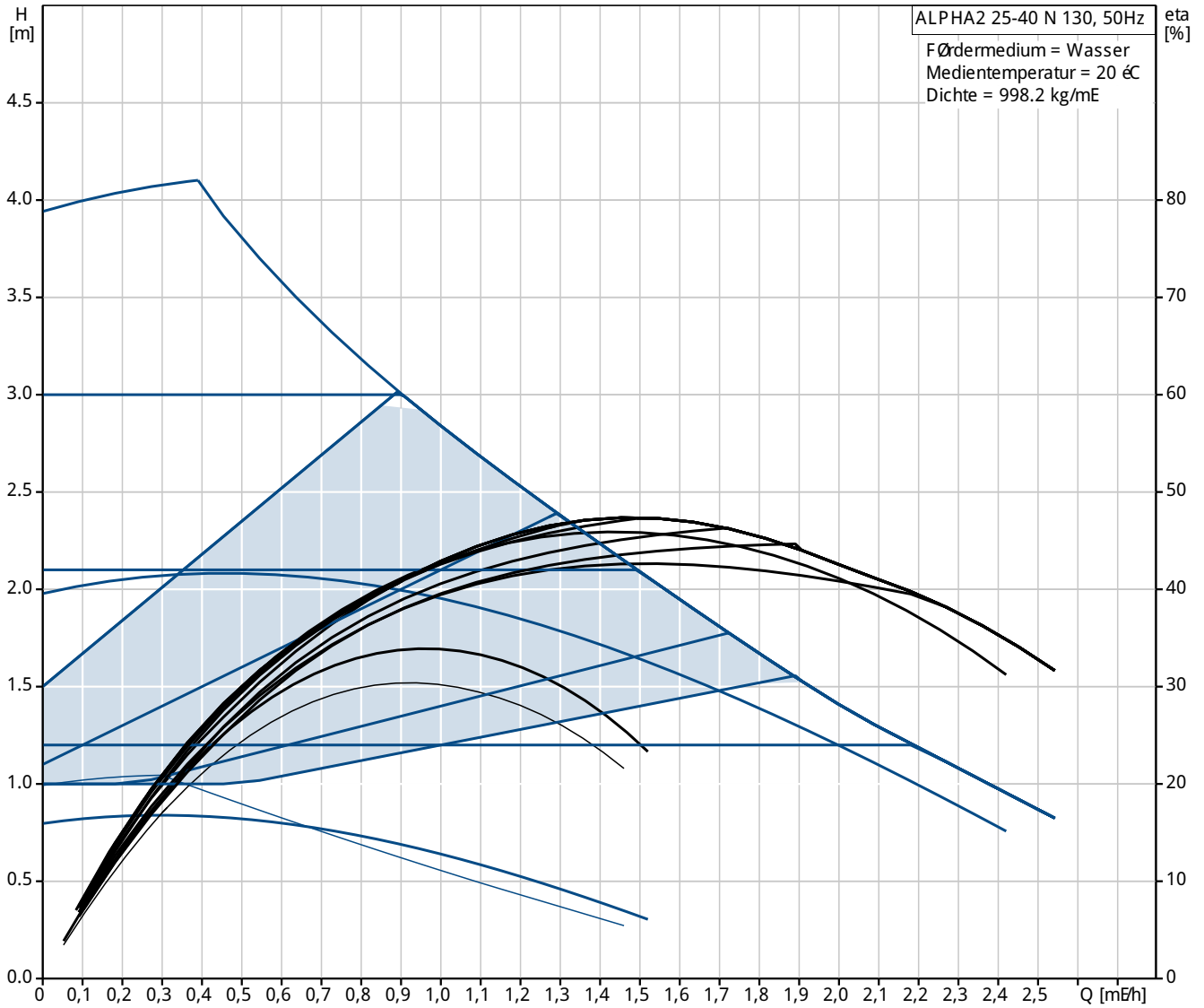
Telefon:

Datum:

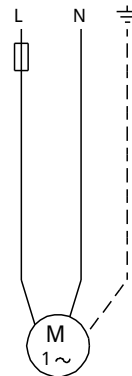
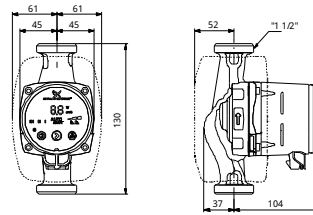
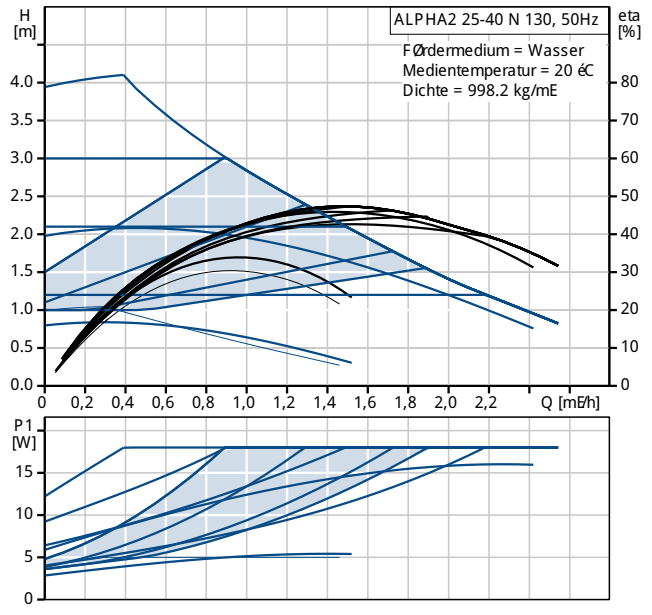
Position	Anz.	Beschreibung
		<p>Elektrische Daten:</p> <p>Leistungsaufnahme P1: 3 .. 18 W</p> <p>Maximale Stromaufnahme: 0.04 .. 0.18 A</p> <p>Netzfrequenz: 50 Hz</p> <p>Nennspannung: 1 x 230 V</p> <p>Schutzart (IE C 34-5): X4D</p> <p>Isolationsklasse (IEC 85): F</p> <p>Sonstiges:</p> <p>Energy (EEI): 0.15</p> <p>Nettogewicht: 2.01 kg</p> <p>Bruttogewicht: 2.13 kg</p> <p>Versandvolumen: 3.64 mE</p> <p>Fabrikat der Planung: Grundfos</p> <p>Typ der Planung: ALPHA2 25-40 N 130</p> <p>Produktnummer PN: 97993206</p> <p>mit Energieeffizienzindex (EEI) <math>\neq</math> 0.15</p>



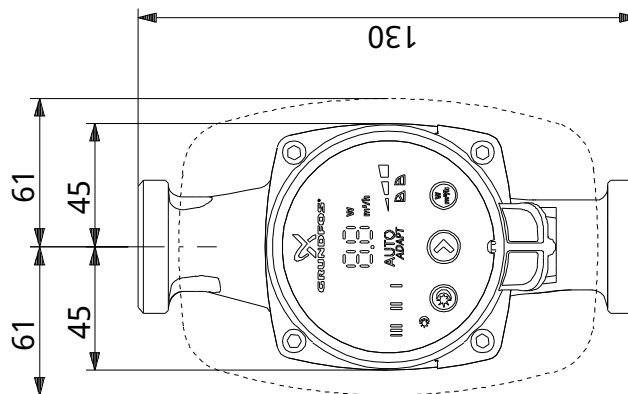
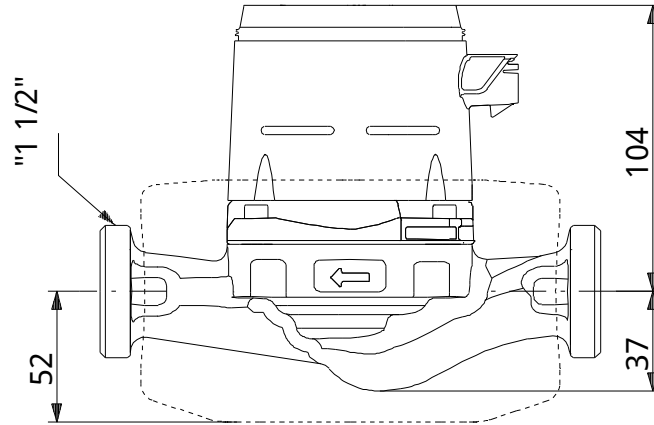
97993206 ALPHA2 25-40 N 130 50 Hz



Beschreibung	Daten
<b>Allgemeine Informationen:</b>	
Produktbezeichnung:	ALPHA2 25-40 N 130
Position	
Produktnummer:	97993206
EAN Nummer:	5710627540456
Preis:	auf Anfr.
<b>Technische Daten:</b>	
Maximale Förderhöhe:	40 dm
Temperaturklasse:	110
Präferenzzeichen auf dem Typenschild:	VDE,GS,CE
Modell:	B
<b>Werkstoffe:</b>	
Pumpengehäuse:	Nichtrostender Stahl EN 1.4308 ASTM 351 CF8
Laufrad:	PES mit 30 % Glasfaseranteil
<b>Installation:</b>	
Umgebungstemperatur:	0 .. 40 °C
Max. Betriebsdruck:	10 bar
Nennweite:	G 1 1/2
Nenndruck (bar):	PN 10
Einbaulänge:	130 mm
<b>Fördermedium:</b>	
Medientemperaturbereich:	0 .. 110 °C
<b>Elektrische Daten:</b>	
Leistungsaufnahme P1:	3 .. 18 W
Maximale Stromaufnahme:	0.04 .. 0.18 A
Netzfrequenz:	50 Hz
Nennspannung:	1 x 230 V
Schutzart (IEC 34-5):	X4D
Isolationsklasse (IEC 85):	F
Motorschutz:	keine
Temperaturschutz:	ELEC
<b>Art der Steuerung:</b>	
Automatische Nachtabsenkung:	Automatische Nachtabsenkung integriert
Position Klemmenkasten:	6H
<b>Sonstiges:</b>	
Energy (EEI):	0.15
Nettogewicht:	2.01 kg
Bruttogewicht:	2.13 kg
Versandvolumen:	3.64 mE



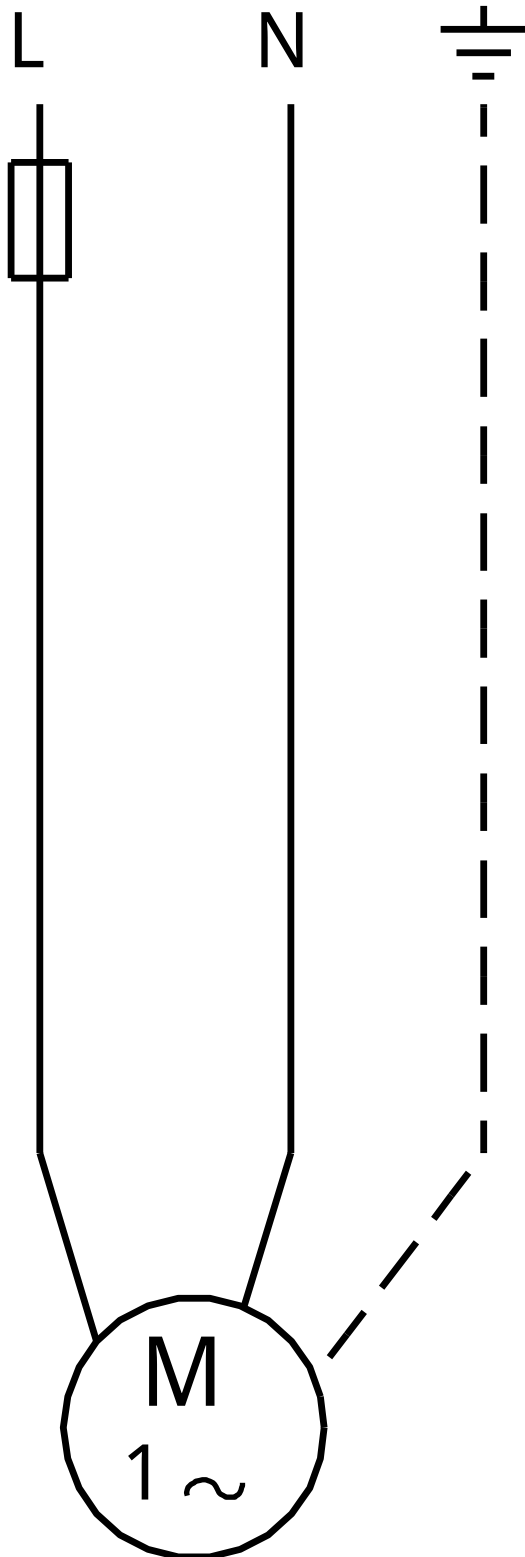
97993206 ALPHA2 25-40 N 130 50 Hz



Achtung! Soweit nicht anders angegeben, handelt es sich um Millimeterangaben (mm). Die vereinfachte Maßzeichnung zeigt nicht alle Einzelheiten.



97993206 ALPHA2 25-40 N 130 50 Hz



Hinweis: Alle Einheiten in [mm] soweit nicht anders bezeichnet.