



Position	Anz.	Beschreibung
	1	<div data-bbox="387 405 639 757" data-label="Image"> </div> <p style="text-align: right;">Hinweis! Abbildung kann vom Produkt abweichen.</p> <p>Produktnr.: 97993210 Hocheffizienz-Nasslauferpumpe, elektronisch geregelt, Energieeffizienzindex (EEI) \neq 0.15 Best in Class</p> <p>Ausführungen/Funktionen/Eigenschaften:</p> <ul style="list-style-type: none"> - Hocheffizienz-EC-Permanentmagnetmotortechnologie - Energieeffizienzindex (EEI) \neq 0.16 - Automatische SollwertEinstellung durch AutoAdapt-Funktion - Regelungsarten: Konstantdruck / Festdrehzahl / Proportionaldruck - Integrierter Motorvollschutz - Wärmeschalen gem. EN 12050 - Integriertes LED-Display mit wählweiser Anzeige der Leistungsaufnahme oder des aktuellen Volumenstroms - Einfache elektrische Installation durch bewährten ALPHA-Stecker - Automatische Nachtabsenkfunktion aktivierbar - Handwerkermarke 5 1/4 Jahre Gewährleistung <p>Fördermedium: Medientemperaturbereich: 0 .. 110 °C</p> <p>Technische Daten: Temperaturklasse: 110 Prüfzeichen auf dem Typenschild: VDE,GS,CE</p> <p>Werkstoffe: Pumpengehäuse: Nichtrostender Stahl EN 1.4308 ASTM 351 CF8</p> <p>Laufrad: PES mit 30 % Glasfaseranteil</p> <p>Installation: Umgebungstemperatur: 0 .. 40 °C Max. Betriebsdruck: 10 bar Nennweite: G 1 1/2 Nenndruck (bar): PN 10 Einbaulänge: 180 mm</p>

GRUNDFOS®

Name des Unternehmens:

Angelegt von:

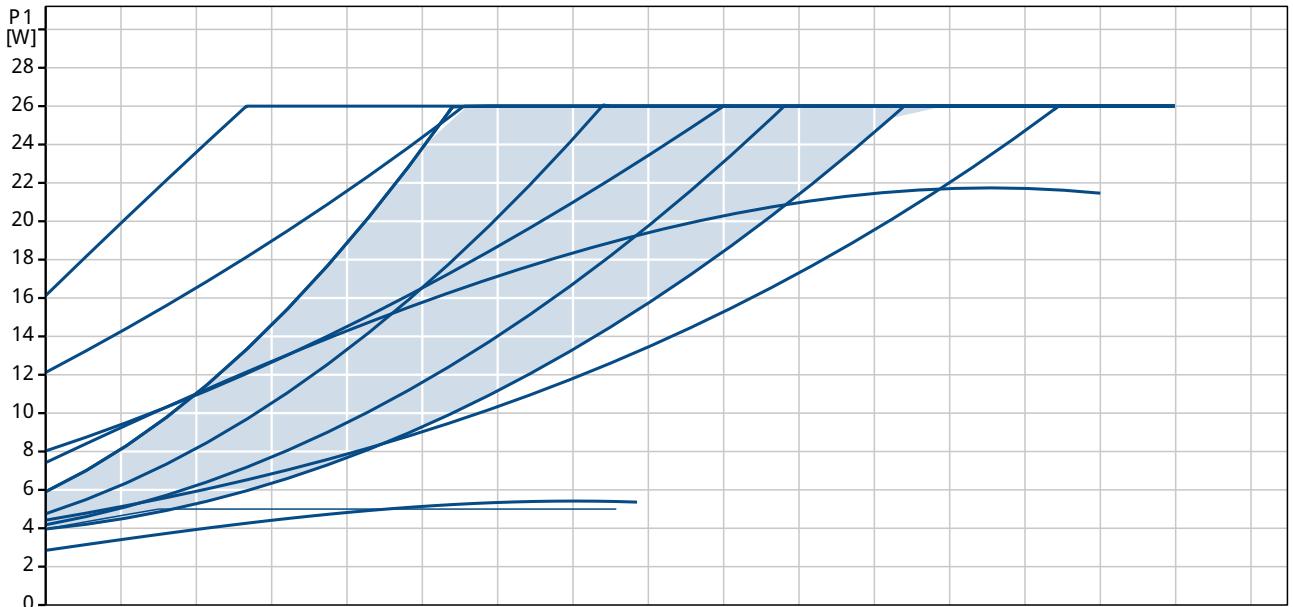
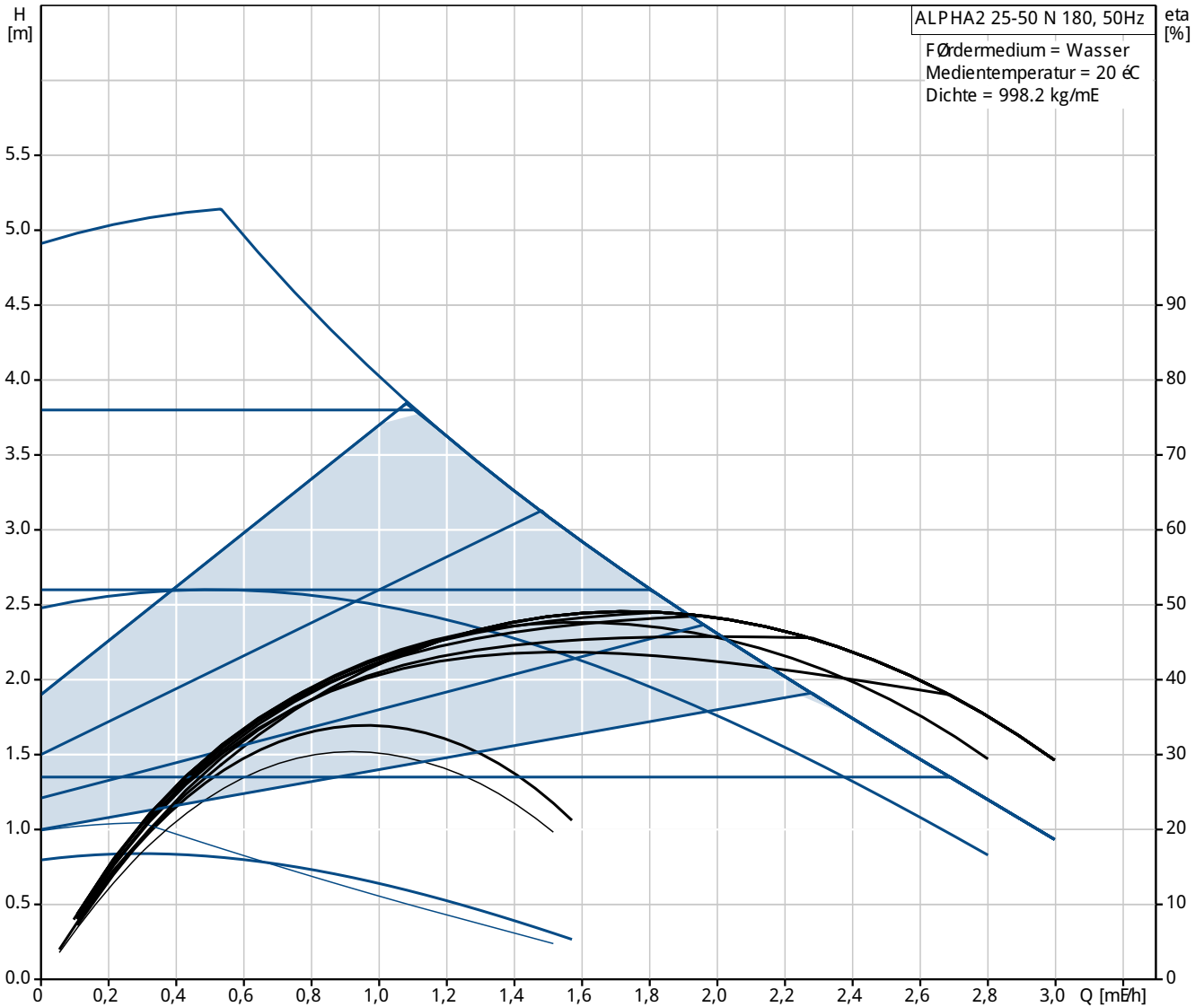
Telefon:

Datum:

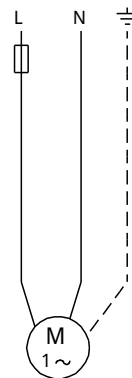
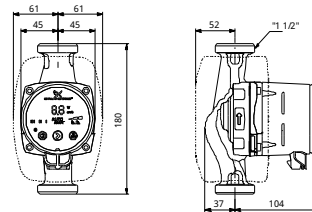
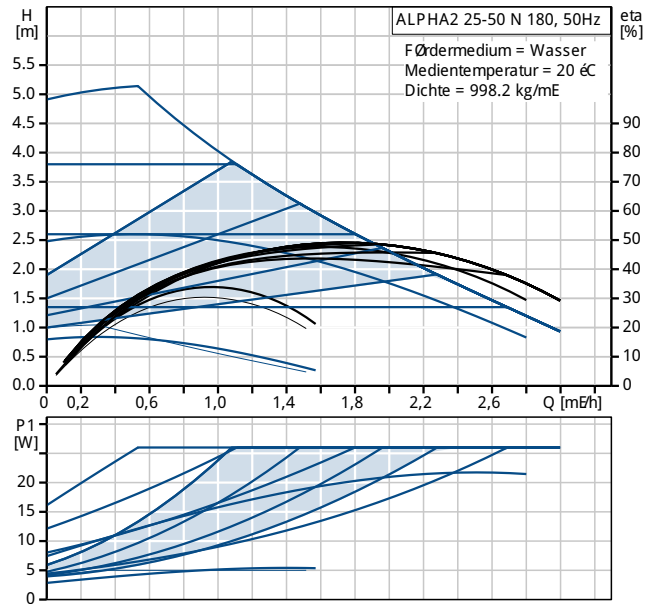
Position	Anz.	Beschreibung
		<p>Elektrische Daten:</p> <p>Leistungsaufnahme P1: 3 .. 26 W</p> <p>Maximale Stromaufnahme: 0.04 .. 0.24 A</p> <p>Netzfrequenz: 50 Hz</p> <p>Nennspannung: 1 x 230 V</p> <p>Schutzart (IE C 34-5): X4D</p> <p>Isolationsklasse (IEC 85): F</p> <p>Sonstiges:</p> <p>Energy (EEI): 0.16</p> <p>Nettogewicht: 2.18 kg</p> <p>Bruttogewicht: 2.3 kg</p> <p>Versandvolumen: 3.64 mE</p> <p>Fabrikat der Planung: Grundfos</p> <p>Typ der Planung: ALPHA2 25-50 N 180</p> <p>Produktnummer PN: 97993210</p> <p>mit Energieeffizienzindex (EEI) \neq 0.16</p>



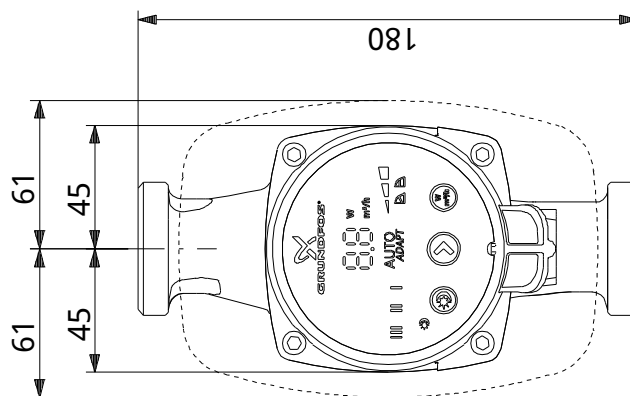
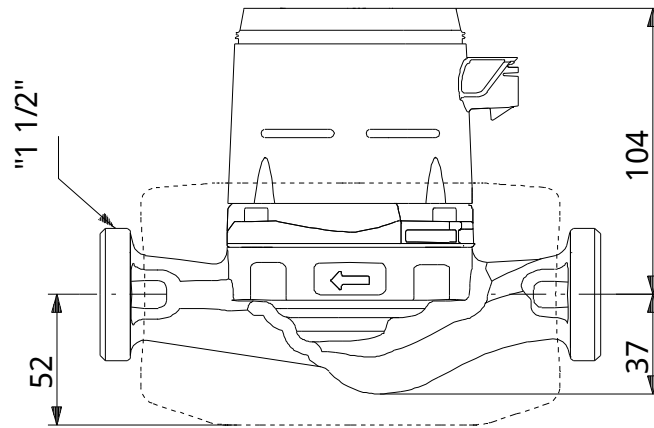
97993210 ALPHA2 25-50 N 180 50 Hz



Beschreibung	Daten
Allgemeine Informationen:	
Produktbezeichnung:	ALPHA2 25-50 N 180
Position	
Produktnummer:	97993210
EAN Nummer:	5710627540494
Preis:	auf Anfr.
Technische Daten:	
Maximale Förderhöhe:	50 dm
Temperaturklasse:	110
Präferenzzeichen auf dem Typenschild:	VDE,GS,CE
Modell:	B
Werkstoffe:	
Pumpengehäuse:	Nichtrostender Stahl EN 1.4308 ASTM 351 CF8
Laufrad:	PES mit 30 % Glasfaseranteil
Installation:	
Umgebungstemperatur:	0 .. 40 °C
Max. Betriebsdruck:	10 bar
Nennweite:	G 1 1/2
Nenndruck (bar):	PN 10
Einbaulänge:	180 mm
Fördermedium:	
Medientemperaturbereich:	0 .. 110 °C
Elektrische Daten:	
Leistungsaufnahme P1:	3 .. 26 W
Maximale Stromaufnahme:	0.04 .. 0.24 A
Netzfrequenz:	50 Hz
Nennspannung:	1 x 230 V
Schutzart (IEC 34-5):	X4D
Isolationsklasse (IEC 85):	F
Motorschutz:	keine
Temperaturschutz:	ELEC
Art der Steuerung:	
Automatische Nachtabsenkung:	Automatische Nachtabsenkung integriert
Position Klemmenkasten:	6H
Sonstiges:	
Energy (EEI):	0.16
Nettogewicht:	2.18 kg
Bruttogewicht:	2.3 kg
Versandvolumen:	3.64 mE



97993210 ALPHA2 25-50 N 180 50 Hz



Achtung! Soweit nicht anders angegeben, handelt es sich um Millimeterangaben (mm). Die vereinfachte Maßzeichnung zeigt nicht alle Einzelheiten.



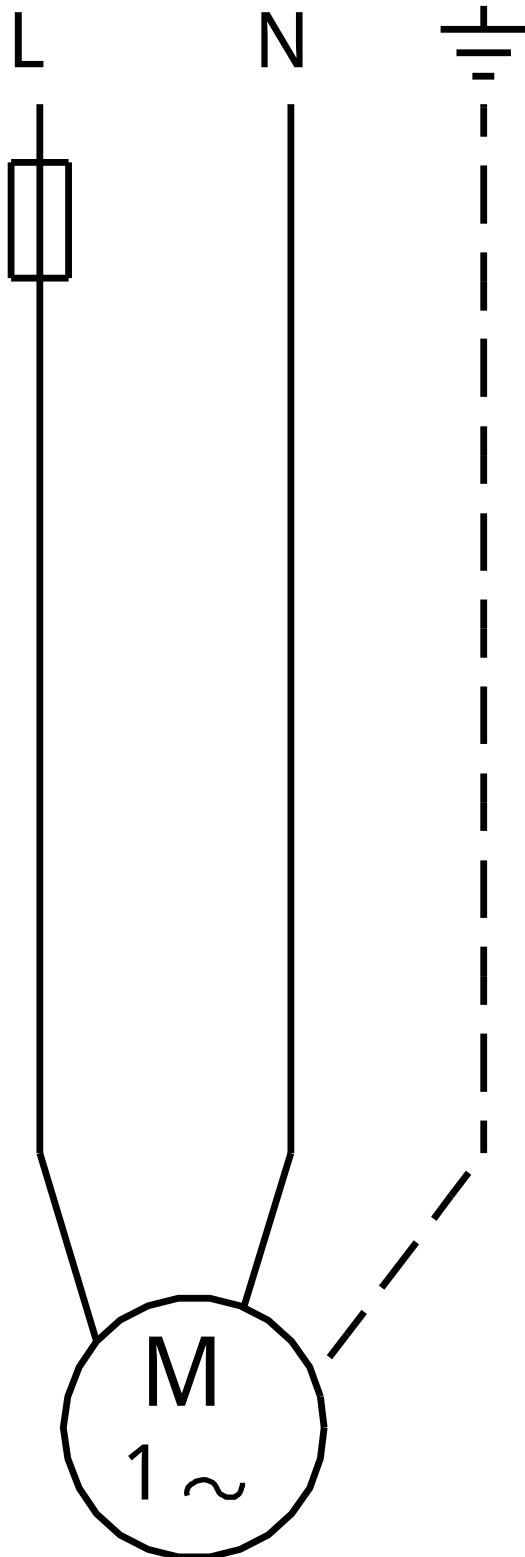
Name des Unternehmens:

Angelegt von:

Telefon:

Datum:

97993210 ALPHA2 25-50 N 180 50 Hz



Hinweis: Alle Einheiten in [mm] soweit nicht anders bezeichnet.