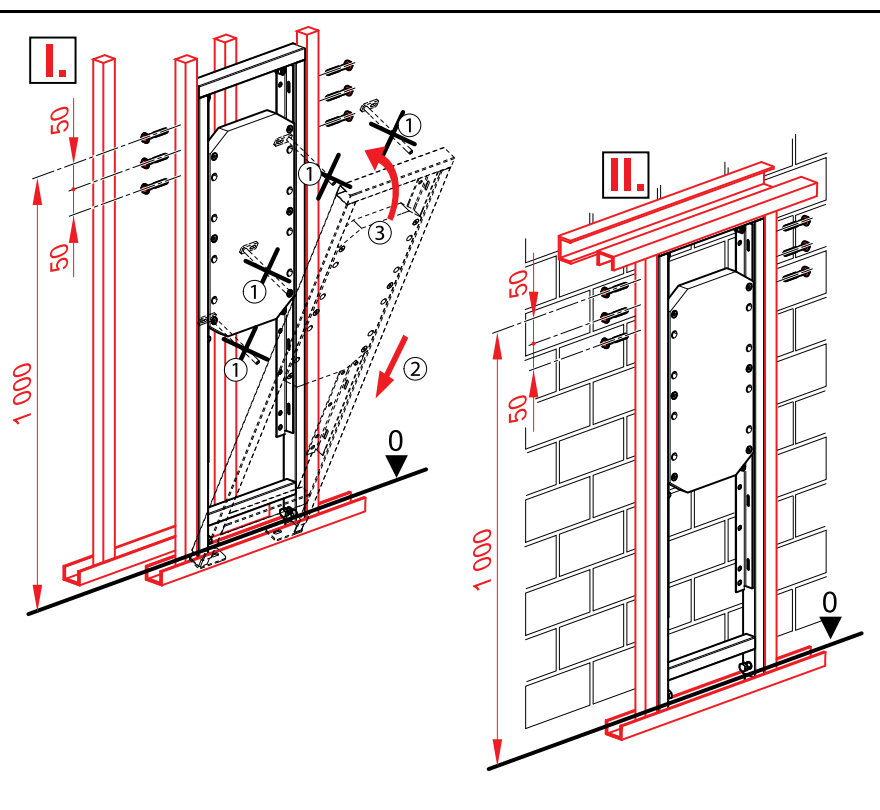
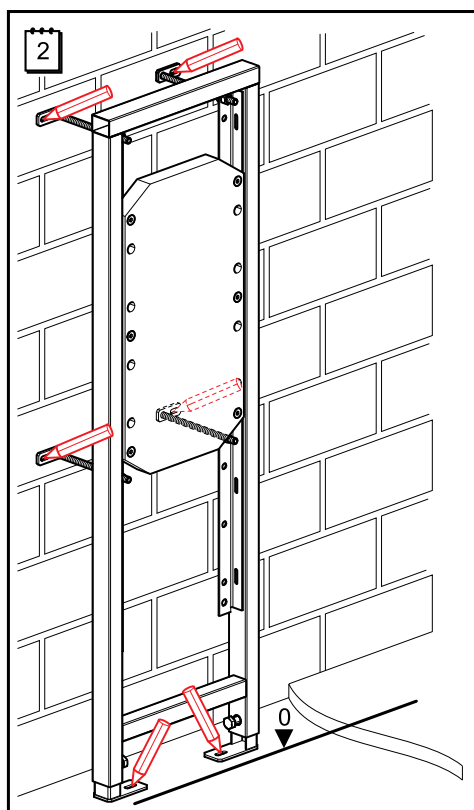
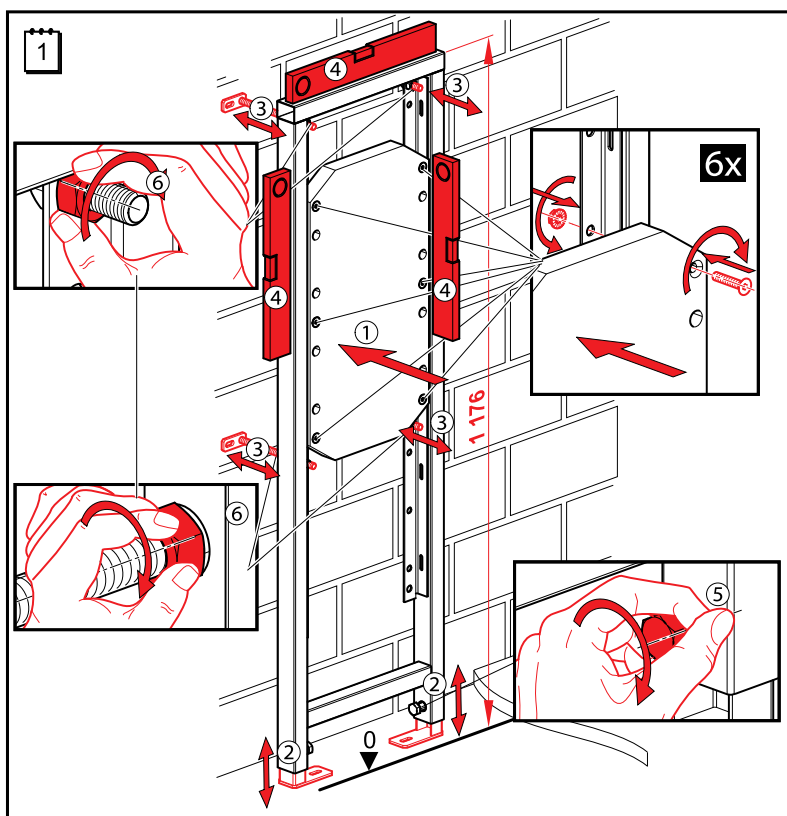
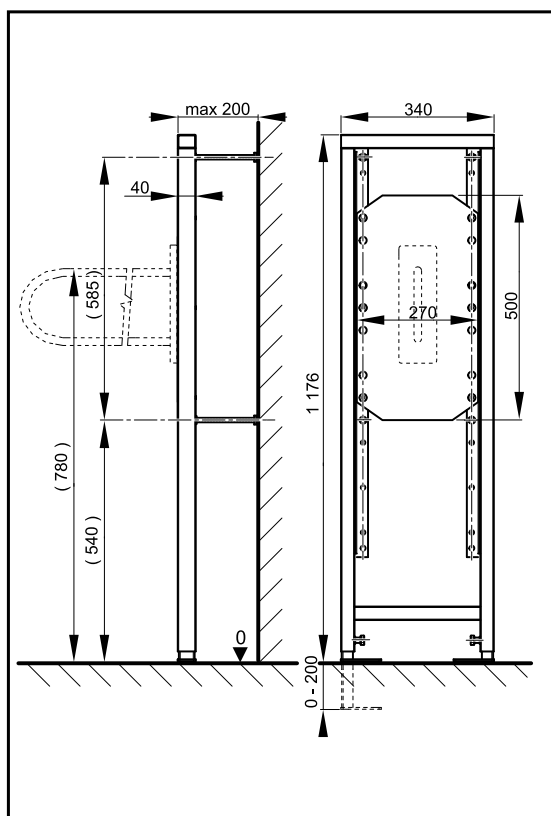
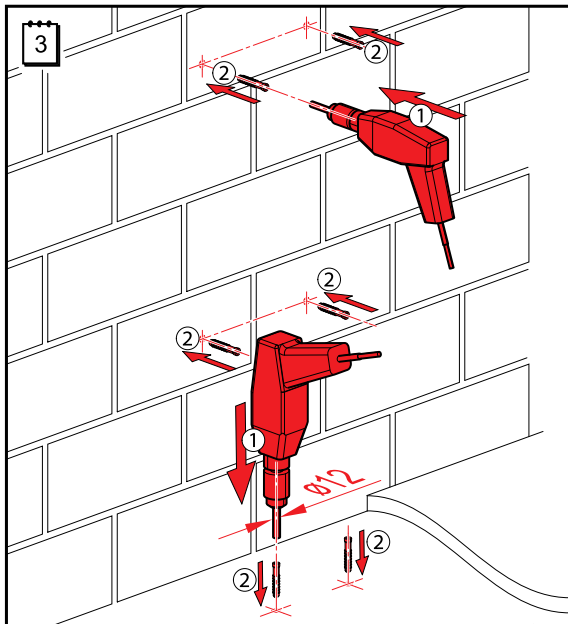


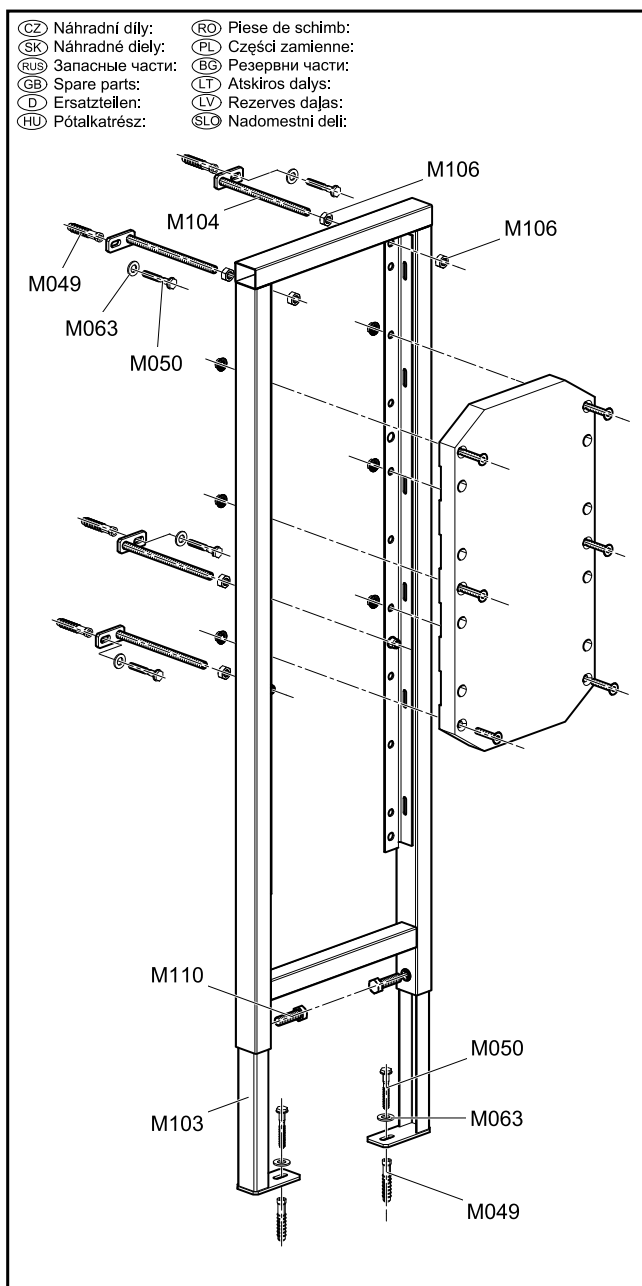
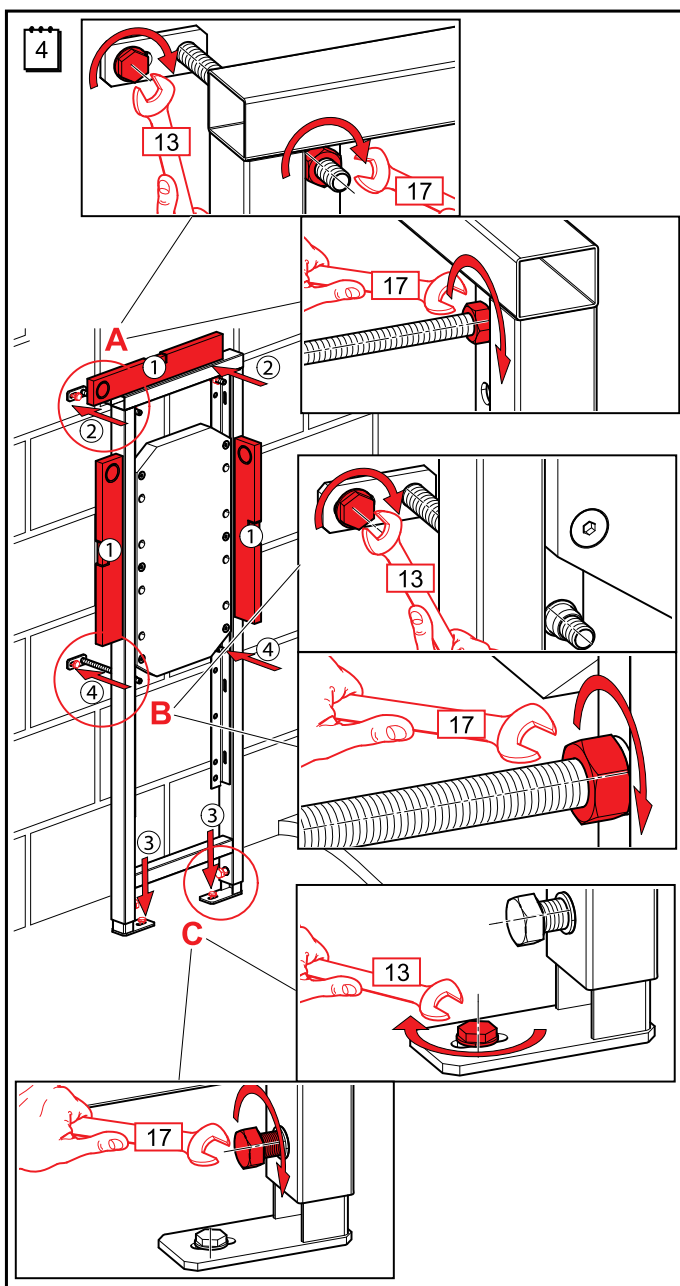
- ⒸZ **Návod k montáži**
- ⒸSK Návod k montáži
- ⒸRUS Инструкция по монтажу
- ⒸGB Mounting instructions
- ⒸD Montageanleitung
- ⒸHU Szerelési útmutató
- ⒸRO Instrucțiuni de montaj
- ⒸPL Instrukcja montażowa
- ⒸBG Монтажна инструкция
- ⒸLT Montavimo instrukcija
- ⒸLV Montāžas instrukcijas
- ⒸSLO Navodila za montažo

A106





- (CZ) POZOR!** Typ hmoždinky použít dle zdíva. Dodané hmoždinky jsou vhodné pro plně cihlové zdivo! Nutno použít hmoždinku ø12 mm.
- (SK) POZOR!** Typ hmoždenky je potrebné vybrať podľa muríva. Dodané hmoždenky sú vhodné pre tehlové murivo! Je potrebné použiť hmoždenku ø12 mm.
- (RUS) ВНИМАНИЕ!** Тип шпонак надо выбрать по тире стены. Вложенные шпонки подходят для монтажа в кирпичную кладку! Необходимо использовать шпонки ø12 мм.
- (GB) ATTENTION!** The dowels you choose depend on the type of the wall. The enclosed dowels are for the brick-wall! It is necessary to use the dowels - ø12 mm.
- (D) ACHTUNG!** Der Dübelstyp ist notwendig nach Maurer auswählen. Die gelieferte Dübels passen für Mauer! Ist notwendig die Dübels mit Durschnitt 12mm verwenden.
- (HU) FIGYELEM!** A tiplik típusokat kiválasztani a falazástól függve. Az előkészített tiplik alkalmassak téglafalhoz! A tipli átmérő szükséges ø12 mm.
- (RO) ATENȚIE!** Și utiliza tipul de dibluri în funcție de zidărie. Diblurile livrate sunt potrivite pentru zidărie plină din cărămidă! Trebuie utilizat diblu ø12 mm.
- (PL) UWAGA!** Zastosować kołki rozporowe właściwe dla danego muru. W komplecie dano kołki rozporowe przeznaczone do muru z pełnej cegły! Należy używać kołków średnicy ø12 mm.
- (BG) ВНИМАНИЕ!** Типа на дюбела се избира според зидарията вложениите дюбели са подходящи за плътни тухли.
- (LT) DĖMESIO!** Kaiščiai, kuriuos Jūs pasirenkate, priklauso nuo sienos tipo. Komplekte esantys varžtai skirti mūrinei (plytinei) sienai. Būtiny naudoti ø12 mm skersmens kaiščius.
- (LV) UZMANĪBU!** Lietot dibeli atbilstoši sienas tipam. Pievienotie dibelji ir piemēroti ķieģeļu sienai! Jālieto ø12mm dibelis.
- (SLO) POZOR!** Moznike izberite glede na vrsto stene. Ti, ki so priloženi, se prilagajo na zidane stene. Uporabljajte moznike s premerom ø 12 mm.



- | | |
|----------------------|---------------------|
| (CZ) Výrobce: | (RO) Producătorul: |
| (SK) Výrobca: | (PL) Producent: |
| (RUS) Производитель: | (BG) Производител: |
| (GB) Producer: | (LT) Gamintojas: |
| (D) Produzent: | (LV) Ražotājs: |
| (HU) Gyártó: | (SLO) Povzročitelj: |

Alca plast, s. r. o., Bratislavská 2846, 690 02 Břeclav, Česká republika
 Tel.: +420 519 326 499, +420 519 323 456 – prodej ČR
 Tel.: +420 519 361 641 – export, Fax: +420 519 330 621
 e-mail: alcaplast@alcaplast.cz, www.alcaplast.cz

