

Montážní návod pro odborníky
Installing instructions for the professional

E-Komfortní průtokový ohřívač vody DSX

E-convenience instant water heater DSX



cz > 2

en > 18

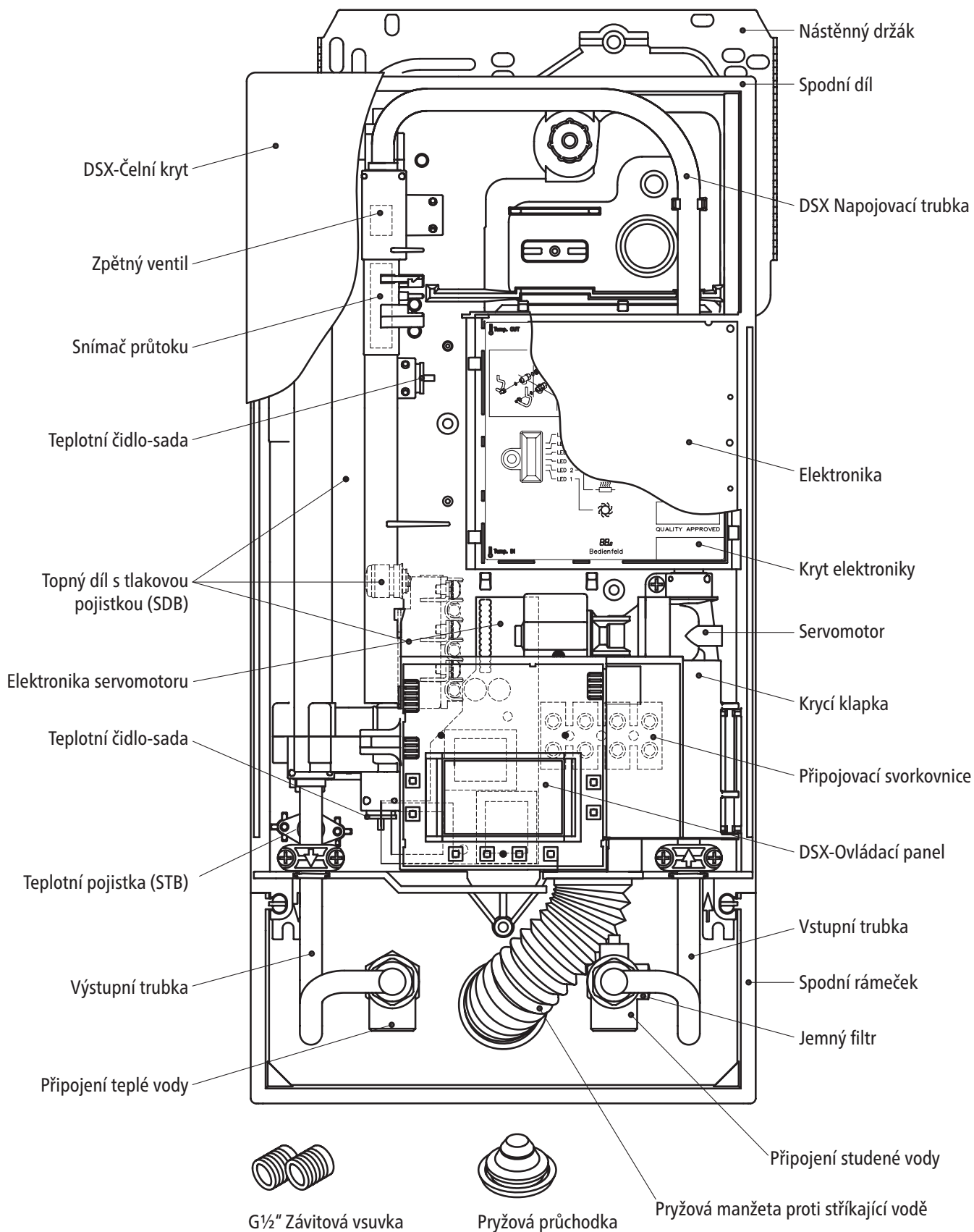


Obsah

1. Přehled	3
2. Bezpečnostní pokyny	4
3. Technické údaje	5
4. Rozměry	6
5. Instalace	6
Montážní místo	6
Montážní příslušenství	7
Montáž nástěnného držáku	8
Montáž připojovacího příslušenství	8
Montáž přístroje	9
Montáž držáku pro dálkové ovládání	10
6. Přímé napojení	11
7. Elektrické připojení	12
Elektro schéma	12
Stavební připravenost	12
Relé pro odpojení	12
Elektrické připojení zdola	13
Elektrické připojení shora	13
8. Uvedení do provozu	14
Nastavení výkonu	14
Dálkové ovládání	15
Uzamčení funkcí	15
Poznámky v případě problémů s připojením dálkového ovládání	15
Reinstalace - opětovné zprovoznění	15
9. Údržba	16
Čištění a výměna filtračního sítka	16
Čištění a výměna filtračního sítka s přímým napojením	16
10. Životní prostředí a recyklace	17

1. Přehled

Při objednání náhradních dílů prosím uveďte typ přístroje a výrobní číslo!





2. Bezpečnostní pokyny






Před instalací a používáním spotřebiče si pozorně přečtěte tento návod! Uchovejte si jej s přístrojem pro budoucí použití!

Návody jsou určeny pro specialistu, který je odpovědný za instalaci spotřebiče. Provozní příručky jsou pro koncového uživatele. Příložené příručky odpovídají technickým specifikacím spotřebiče.

Nejnovější verzi návodu je možno nalézt na internetové adrese www.clage.com.

- Používejte přístroj jen v případě, pokud byl správně instalován a pouze v bezchybném technickém stavu.
- Nikdy neodstraňujte vrchní kryt přístroje, pokud nebude přístroj trvale odpojen od elektrické sítě.
- Nikdy neprovádějte na přístroji nebo na elektrickém vedení a potrubí technické úpravy.
- Přístroj musí být bezpodmínečně uzemněn!
- Berte v úvahu skutečnost, že teplota vody vyšší než cca. 43 ° C je vnímána jako horká, a to zejména u dětí, a může způsobit pocit pálení. Upozorňujeme, že armatury a kohouty mohou být velmi horké, jestliže je spotřebič v provozu delší dobu.
- Přístroj je vhodný jedině pro domácí použití a podobné účely uvnitř uzavřených a mrazuvzdorných místností. Musí být použit pouze pro ohřev pitné vody.
- Přístroj nesmí být nikdy vystaven mrazu!
- Uvedené hodnoty na typovém štítku musí být dodrženy.
- V případě poruchy okamžitě vypněte jistič. V případě netěsnosti, ihned zavřete přívod studené vody. Opravy musí být provedeny výhradně školeným odborníkem.
- Tento spotřebič nesmí používat děti mladší 3 let a osoby s omezením fyzické, sensorické nebo duševní schopnosti či s nedostatkem zkušeností nebo znalostí, pokud nejsou pod dohledem osoby odpovědné za jejich bezpečnost. Děti by měly být pod dozorem, abyste se ujistili, že si nebudou hrát se spotřebičem.
- Udržujte dálkový ovladač a nástěnný držák v bezpečné vzdálenosti od kreditních karet nebo jiných karet s magnetickým proužkem. Zabudované magnety v držáku mohou poškodit magnetický proužek karty.

3. Technické údaje

Typ	DSX SERVOTRONIC MPS®			
Třída energetické úspornosti	A *)			
Jmenovitý výkon / proud	18 kW..27 kW (26 A..39 A)			
Zvolený výkon / proud	18 kW (26 A)	21 kW (30 A)	24 kW (35 A)	27 kW (39 A)
Elektropřipojení	3~ / PE 380..415 V AC			3~ / PE 400 V AC
Požadovaný průřez vodiče ¹⁾	4,0 mm ²	4,0 mm ²	6,0 mm ²	6,0 mm ²
Průtok teplé vody (l/min) max. při Δt = 28 K max. při Δt = 38 K	9,2 6,8	10,7 7,9	12,3 9,0	13,8 10,2
Objem	0,4 l			
Typ instalace	Uzavřená, 1,0 MPa (10 bar) Tlaková			
Topný systém	Neizolovaný topný drát IES®			
Požadovaný specifický odpor vody při 15 °C: Specifická el. konduktivita vody	≥ 1100 Ωcm ≤ 90 mS/m			
Vstupní teplota	≤ 70 °C			
Spínací průtok	2,5 l/min			
Tlakové ztráty	0,2 bar při 2,5 l/min 1,3 bar při 9,0 l/min			
Teplotní rozsah	20 – 60 °C			
Vodovodní připojení	G ½			
Hmotnost (s vodní náplní)	4,2 kg			
Třída ochrany dle VDE	I			
Osvědčení o zkoušce hlučnosti	PA-IX 6822/I			
Typ ochrany / bezpečnost	   IP25 CE			

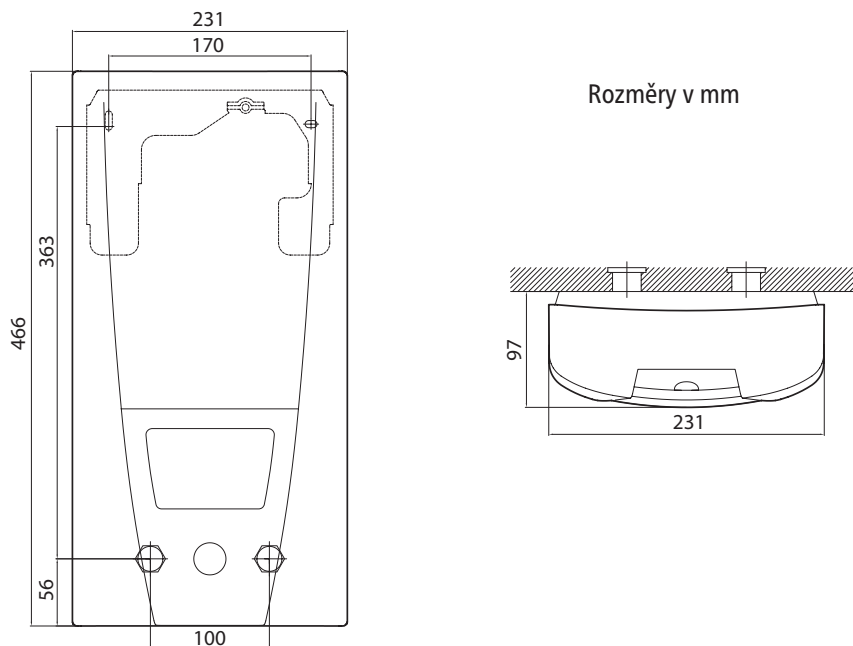
*) Prohlášení je v souladu s nařízením EU č 812/2013.1)

Maximální použitelný průřez kabelu 10 mm²

Typ	FX Dálkové ovládání
Provozní napětí	3 V
Typ baterie	2 × AAA Alkalické ¹⁾
Typ ochrany	IP 20
Dosah	10 metrů včetně stěn
Vysílací výkon	max. 1 mW
Vysílací/ přijímací kmitočet	868,3 MHz
Vysílací záření	nesměrové
Schválení	Evropa EN 300 220 / CE

1) Nesmějí být použity dobíjecí baterie (akumulátory)

4. Rozměry



5. Instalace

- Musí být dodrženy následující předpisy:
- VDE 0100
- EN 806
- Předpisy místních dodavatelů energie a vody
- Údaje uvedené na výkonovém štítku
- Používejte správné a nepoškozené nářadí

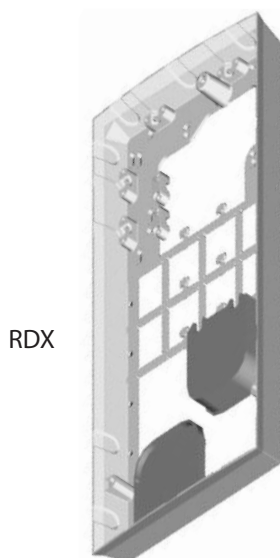


Tento přístroj má obecný certifikát jako důkaz použitelnosti kvůli stavebním předpisům daného státu, požadovaný z hlediska určení hluchnosti.

Montážní místo

- Přístroj musí být provozován pouze v nezamrzých prostorách. Nikdy nevystavujte přístroj mrazu.
- Přístroj musí být namontován na stěně s přípojovacím šroubením na vodu směřujícím dolů.
- Přístroj odpovídá ochrannému typu IP25 a může být instalován v ochranné zóně podle VDE 0100 část 701.
- Aby nedošlo k tepelným ztrátám, měla by být vzdálenost mezi průtokovým ohřívačem vody a odběrovým místem co nejkratší.
- Pro servisní práce by měl být v přívodním potrubí nainstalován uzavírací ventil. Přístroj musí být přístupný pro servisní práce.
- Mohou být použity vodovodní trubky z mědi nebo nerez. Trubky plastové mohou být použity jen v případě, odpovídají-li DIN 16893. Trubka teplé vody musí mít tepelnou izolaci
- Specifický odpor vody musí být při 15 °C alespoň 1100 Ω cm. Na specifický odpor se můžete informovat u svého dodavatele vody

5. Instalace



RDX

Montážní příslušenství

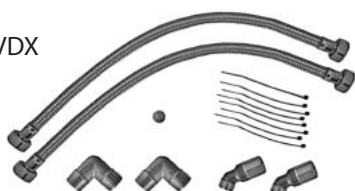
V případě instalace v obtížných stavebních podmínkách, doporučujeme použít toto montážní příslušenství:

Montážní rám RDX

(Art.-Nr. 34100)

S pomocí tohoto montážního rámu můžete nainstalovat průtokový ohřívač v níže uvedených případech, kdy elektrické připojení je ze zdi vyvedeno na nevhodném místě pod ohřívačem, nebo je připojovací kabel veden v liště po omítce

VDX

**Připojovací souprava VDX**

(Art.-Nr. 34120) – RDX je nezbytný! –

Pomocí této montážní sady pro ohřívače vody může být přístroj namontován i v případě, že připojení vody vychází ze zdi mimo přímé napojení na přístroj, nebo je závit hluboko pod omítkou. Elektrické připojení může přijít ze zdi na jakémkoli místě pod přístrojem, nebo může být napojeno viditelně v liště na stěně.

Je však nutné použít rám RDX

UDX

**Připojovací souprava UDX**

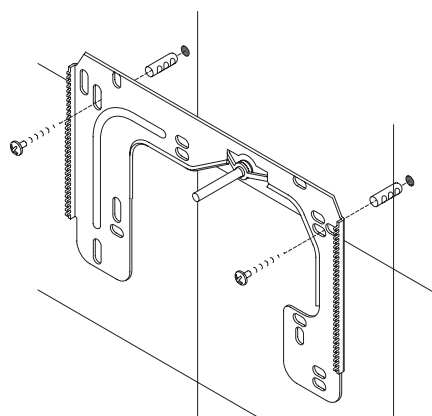
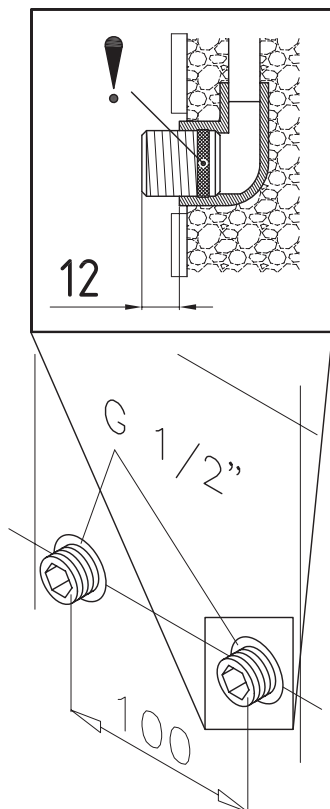
(Art.-Nr. 34110) – RDX je nezbytný! –

Pomocí této montážní sady pro ohřívače vody může být přístroj namontován i v případě, že připojení vody je vedeno shora po stěně (mimo základnu ohřívače). Elektrické připojení může přijít ze zdi na jakémkoli místě pod přístrojem, nebo může být napojeno viditelně v liště na stěně. Je však nutné použít rám RDX.

Montáž nástěnného držáku



- Montáž nástěnného držáku **Poznámka:** Pokud nainstalujete tento elektronický průtokový ohřívač výměnou za konvenční ohřívač vody, pak není potřeba vrtat otvory pro držák, v tomto případě by nemělo být nutné provedení kroku 2.
- Před instalací důkladně vypláchněte přívodní vodovodní trubky, aby jste odstranili nečistoty z potrubí.

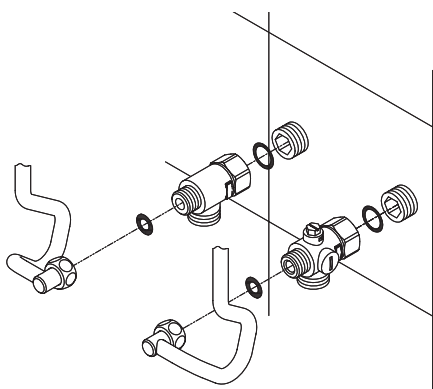


1. Pomocí 12 mm šestihhranného klíče našroubujte matice do vsuvky na připojení do zdi. Po utažení je třeba dodržet aby závit vyčníval 12 mm
2. Držte dodanou montážní šablonu na zdi a nastavte ji tak, aby se shodovaly otvory v šabloně s připojeními. Označte si vrty odpovídajícím způsobem na šablonu a vyvrtejte díry 6 mm vrtákem. Nasaďte dodané hmoždinky a našroubujte nástěnný držák.
3. Odchylka mezi dlaždicemi nebo povrchové nerovnosti se dají vyrovnat dodanými distančními tělísky až o 30 mm. Distanční tělíska se montují mezi zed' a nástěnný držák.

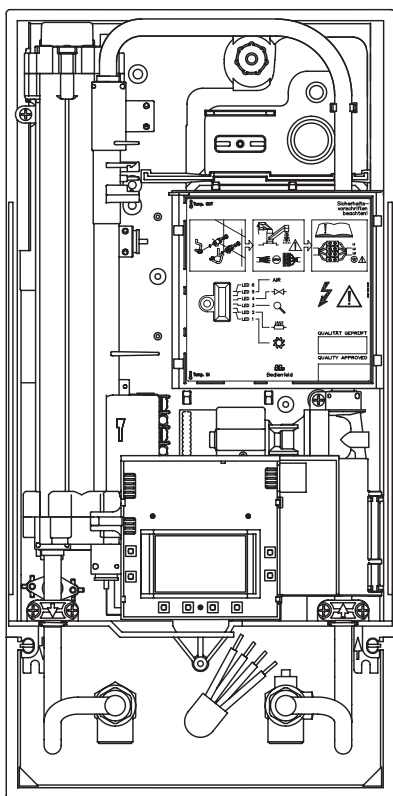
Instalace připojovacích dílů

Poznámka: matice utahujte s opatrností, aby nedošlo k poškození ventilů nebo potrubního systému.

- Podle obrázku sešroubujte připojovací díl pro studenou vodu se spojovací maticí a 1/2" těsněním na přívod studené vody.
- Sešroubujte připojovací díl pro horkou vodu se spojovací maticí a 1/2" těsněním na přívod horké vody.

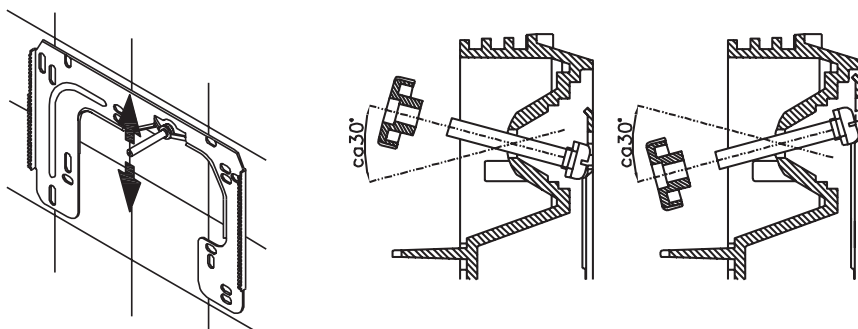


5. Instalace

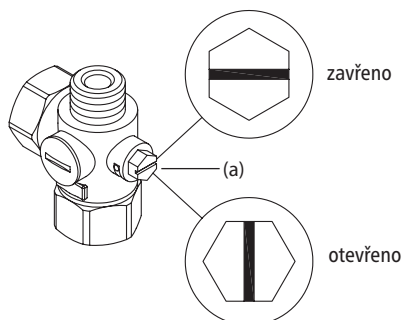


Montáž přístroje

1. K otevření přístroje odejměte krytku na čelním krytu ohřívače a odšroubujte hlavní zajišťovací šroub.
2. V případě výměny přístroje se může stát, že přívodní elektrický kabel se nachází ve vrchní části. Jen v tomto případě postupujte podle pokynů „Elektrické připojení shora“.
3. Nasadte přístroj na nástěnný držák, tak aby se závitová tyč nástěnného držáku vešla do určeného otvoru přístroje. V případě nutnosti se dají provádět lehké úpravy opatrným ohýbáním závitové tyče nástěnného držáku. Nicméně musí být možné našroubovat trubky pro přípoj vody přístroje bez použití síly.

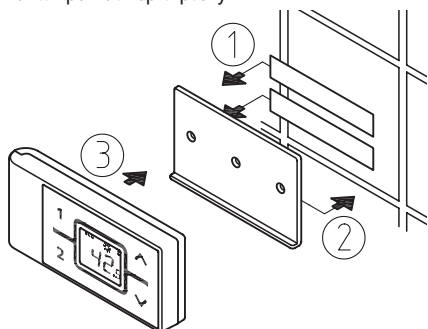


4. Našroubujte obě $\frac{3}{8}$ " spojovací matice vodovodních připojovacích trubek přístroje s $\frac{3}{8}$ " - těsněním na připojovací díly.
5. Našroubujte umělohmotnou vroubkovanou matici na závitovou tyč nástěnného držáku.
6. Otevřete přívod vody a otočte ventil v připojovacím dílu pro studenou vodu na pozici (otevřeno). Zkontrolujte všechny spoje na netěsnosti.
7. Dále zvolna otevírejte a zavírejte několikrát za sebou ventil pro teplou vodu (na baterii) do té doby, než dojde k úplnému odvzdušnění a průtokový ohřívač je zcela zbaven vzduchu.

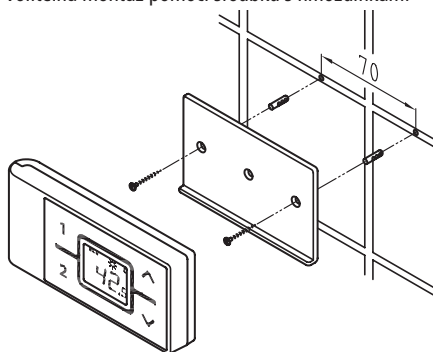


5. Instalace

Obrázek A:
Montáž pomocí lepicí pásky



Obrázek B:
Volitelná montáž pomocí šroubků s hmoždinkami

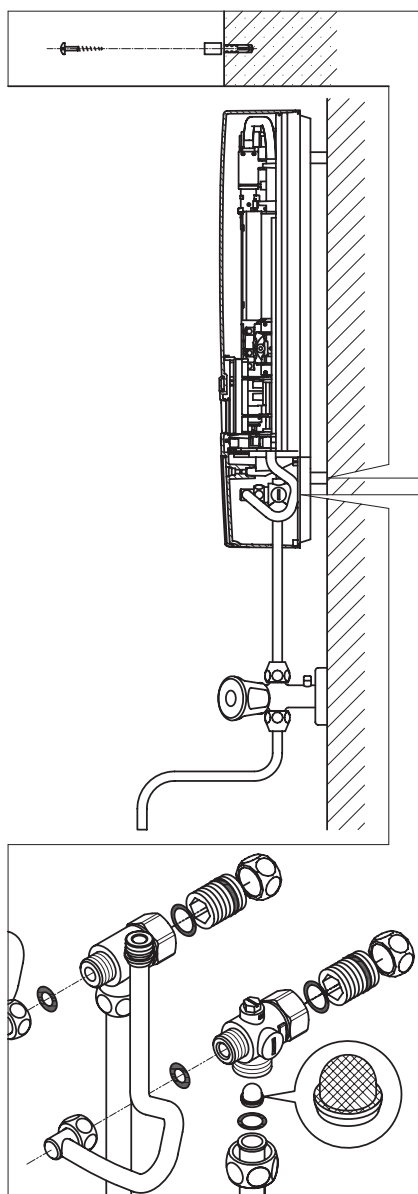


Montáž nástěnného držáku dálkového ovládání

- Před připevněním nástěnného držáku na stěnu, zjistěte, zda má dálkový ovladač rádiový kontakt s průtokovým ohřevačem vody z určeného místa.
- Nástěnný držák dálkového ovládání může být buď pevně připevněn pomocí přiložené lepicí pásky (po stažení ochranné folie, jak je znázorněno na obrázku A) na pevný podklad (např. obklady), nebo s vhodnými hmoždinkami (Ø 4 mm) a šroubky (jak je znázorněno na obrázku B).
- Při použití lepicí pásky, není možné dále upravit polohu vzhledem k silné přilnavosti lepidla. Proto dávejte pozor na horizontální vyrovnání při nasazování.
- Dálkové ovládání je magneticky uchyceno na nástěnném držáku.

Poznámka: nevystavujte dálkové ovládání vlhkosti.

6. Přímé napojení



Poznámka: matice utahujte s opatrností, aby nedošlo k poškození ventilů nebo potrubního systému.

U přímého napojení musí být sešroubovány obě $\frac{1}{2}$ " šroubovací matice s $\frac{1}{2}$ " těsněním a našroubovány do $\frac{1}{2}$ " spojovacích matic přípojovacích dílů pro teplou vodu a studenou vodu. Dvě $\frac{1}{2}$ " čepičky bočních výstupů přípojovacích dílů pro teplou vodu a studenou vodu musí být odejmuté a našroubované do otevřeného konce šroubovacích matic. Přípojné díly pro studenou a teplou vodu musí být našroubovány do $\frac{3}{8}$ " spojovacích matic přístroje a výstupní trubky společně se $\frac{3}{8}$ " těsněním.

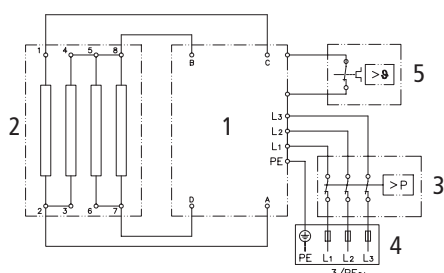
U přímého napojení je vhodné namontovat přístroj na vyznačenou vzdálenost podle vedle nakresleného obrázku s dodanými distančními tělísky.

Hrdelní konce trubek musí být sešroubovány s $\frac{1}{2}$ " spojovacími maticemi a $\frac{1}{2}$ " těsněním do bočních výstupů přípojovacích dílů pro teplou vodu a studenou vodu. Potřebné díry pro výstup trubek v krytu musí být vylomeny za pomoci tupého předmětu.

V případě přímého napojení neopomeňte vložit filtrační sítko do vstupu studené vody!

7. Elektro připojení

Schéma zapojení



1. Elektronika
2. Topný díl
3. Bezpečnostní tlaková pojistka SDB
4. Svorkovnice
5. Bezpečnostní teplotní pojistka STB

Provedení pouze odborníkem!

Prosím dodržujte:

- VDE 0100
- Instalace musí vyhovovat platným předpisům IEC a místních předpisů upřesněných lokálními dodavateli elektrické energie
- Dodržujte údaje uvedené na typovém štítku přístroje a platné technické specifikace dle tabulky v návodu
- Přístroj musí být uzemněn!

Stavební předpoklady

- Přístroj musí být trvale připojený na pevně instalované vedení. Přístroj musí být uzemněn!
- Elektrické vedení musí být v bezvadném stavu a po montáži nesmí být přímo dosažitelné.
- Na konci instalace (např. přes pojistky) by na všech pólech mělo být odpojovací zařízení s rozevřením kontaktů minimálně 3mm na pól.
- Pro ochranu přístroje je nutné, aby pojistný prvek měl hodnotu vypínacího proudu odpovídající jmenovitému proudu přístroje.

Odpojovací relé

Když jsou zapojeny v objektu další tří-fázové přístroje, může být použito relé pro odpojení (CLAGE Art.no.82250) připojené na fázový vodič L2.

Úroveň nastavení	Popis
0	Provoz bez odpojovacího relé - výrobní nastavení
1	Provoz s normálním odpojovacím relé
2	Provoz s citlivým odpojovacím relé

Pro tento účel musí být na přístroji nastaven zvláštní provozní režim. Pro změnu provozního režimu, po provedení elektrického připojení, proveďte nastavení v menu:

Stiskněte tlačítko nastavení a informační tlačítko současně po dobu alespoň 3 vteřin, než displej potvrdí »Setup«

Po stisknutí tlačítka se šipkou několikrát po sobě, se v menu dostanete na parametr »Odpojovací relé - Load shedding«. Nastavení režimu parametru aktivujete stiskem tlačítka - displej začne blikat. Nyní si můžete vybrat mezi režimem »0«, »1« a »2« pomocí klávesy se šipkou a . Nyní bude stiskem tlačítka uložena nová hodnota parametru.

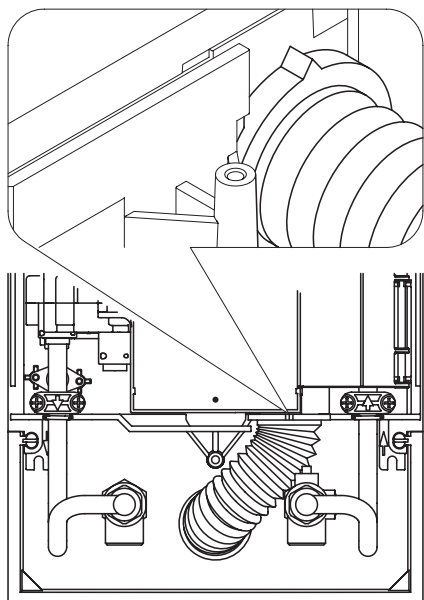
Zpět do normálního zobrazení se dostanete stiskem tlačítka info .

Provozní režim »1« musí být zvolen jako první, tak zkontrolujete správnou funkci odpojovacího relé při nízkém výkonu spotřebiče (nastavení teploty na 35 °C a nízký průtok vody). Režim »2« musí být nastaven v případě, že relé kmitá nebo jiskří.

7. Elektro připojení

Elektrické napojení zdola

Poznámka: v případě potřeby může být připojovací svorkovnice přemístěna do horní části zařízení. Chcete-li tak učinit, postupujte podle pokynů v následující kapitole. Zkontrolujte, zda je napájecí zdroj vypnutý (odpojte jistič před elektrickou přípojkou)!



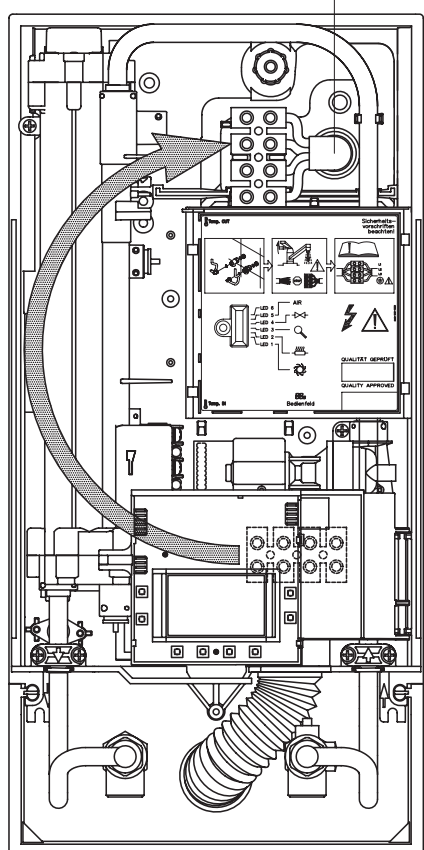
1. Odizolujte připojovací kabel zhruba 6 cm nad výstupem ze zdi. Navlečte ochrannou manžetu proti postříku vodou menším otvorem dopředu na připojovací kabel tak, že ochranná manžeta je ve stejné rovině se zdí. Tím se zabrání, aby se voda dostala do kontaktu s elektrickým vedením. Manžeta nesmí být poškozená! Při montáži musí být bezpodmínečně použita !
2. Směrem doprava otevřete ovládací (krycí) panel.
3. Odizolujte kabely a připojte je do svorek podle schématu zapojení. Spotřebič musí být uzemněn.
4. Vytáhněte ochrannou manžetu přes připojovací kabel, až pouzdro přesně zapadne do vybrání mezilehlého panelu. Nastavte objímku manžety na ochranu proti stříkající vodě, jak je znázorněno. Znovu vložte ovládací panel a zajistěte jej na topném tělese.
5. Nasadte zpátky kryt na přístroj a zajistěte šroubem. Poté upevněte krycí štítek.

Elektrické napojení shora

1. Na připraveném místě pro horní kabelovou průchodku (S) zatlačte tupým nástrojem (např. šroubovákem) a udělejte otvor.



S



2. Provrtejte pryžovou průchodku, tak aby odpovídala průřezu kabelu. Otvor v průchodce by měl být o něco menší než průřez kabelu, aby se zajistila optimální ochrana proti vodě. Zasadte průchodku do proraženého otvoru. Ochranná průchodka musí být při montáži použita!
3. Odizolujte elektrický kabel zhruba 6 cm nad výstupem ze zdi. Uchopte připravený přístroj do ruky takovým způsobem, že druhou rukou pak dokážete vést kabel do průchodky.
4. Nasadte přístroj na nástěnný držák tak, aby závitová tyč nástěnného držáku přesně prošla daným otvorem v přístroji.
5. Směrem doprava otevřete ovládací (krycí) panel.
6. Odšroubujte upevňovací šroub připojovací svorkovnice. Přemístěte připojovací svorkovnici na horní pozici. Tam ji znovu přišroubujte
7. Odizolujte kabely a připojte je do svorek podle schématu zapojení. Spotřebič musí být uzemněn.
8. Znovu zavřete ovládací (krycí) panel a zajistěte jej na topném tělese.
9. Nasadte zpátky kryt na přístroj a zajistěte šroubem. Poté upevněte krycí štítek.

8. První uvedení do provozu



Před připojením do elektrické sítě naplňte přístroj a přívodní potrubí vodou, pozvolným otevíráním a zavíráním teplovodního kohoutku tak, aby došlo k úplnému vytěsnění vzduchu z přístroje.

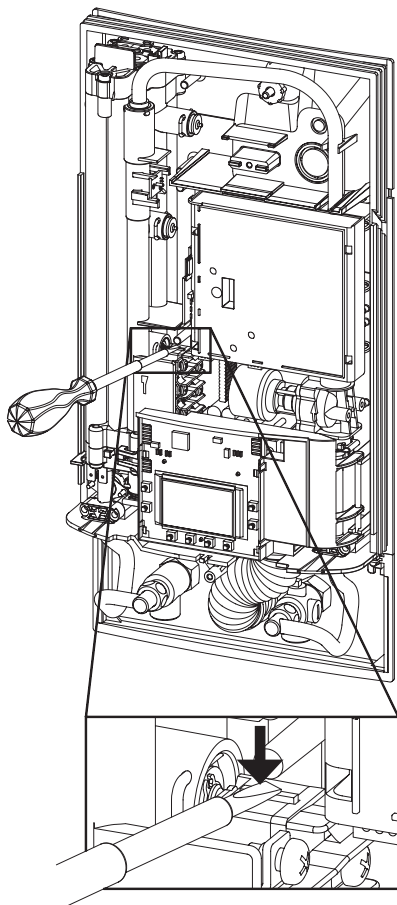
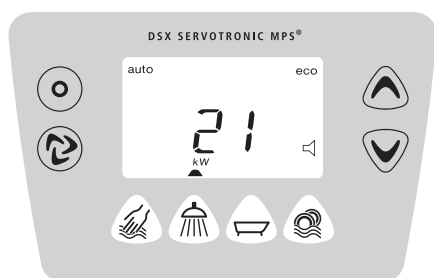
Pro zajištění maximálního průtoku vody, odstraňte všechny perlátory z baterie. Nechte volně protékat vodu z kohoutku pro teplou i studenou vodu, každý alespoň po dobu jedné minuty.

Po každém vypuštění vody z ohřívače (např. po pracích na potrubním systému, nebezpečí mrazu nebo po opravách přístroje), musí být přístroj před znovu uvedením do provozu vždy důkladně odvzdušněn!



Multiple Power System:

Jmenovitý výkon (max. spotřeba energie) je 27 kW/ 400 V může být změněn na 24 kW, 21 kW nebo 18 kW



V případě, že se ohřívač vody nepodařilo uvést do provozu, mohlo dojít k aktivaci teplotní nebo tlakové pojistky během přepravy. Pokud to bude potřeba proveďte reset /deaktivaci pojistek.

Nastavení jmenovitého výkonu ohřívače

Smí provádět pouze proškolený odborník, v opačném případě zaniká záruka!

Při prvním připojení spotřebiče k elektrickému napětí vyberte maximální jmenovitý výkon. Teprve poté, co nastavíte jmenovitý výkon, ohřívač poskytuje standardní provozní režim.

Maximální povolený jmenovitý výkon v místě instalace závisí na místních podmínkách dodavatele energie. Je nezbytně nutné dodržovat všechny údaje uvedené v tabulce »Technické specifikace«, zejména požadované průřezy kabelů a hodnoty jistění pro připojení k elektrické síti. Kromě toho musí být elektrická instalace v souladu s právním řádem příslušné země a místního dodavatele elektrické energie DIN VDE 0100.

1. Zapojte elektrické napájení spotřebiče. LCD displej na spotřebiči se musí rozsvítit.
2. Při prvním zapnutí napájecího napětí, na displeji bliká hodnota »2 l«. Pokud tomu tak není, postupujte podle níže uvedených pokynů »Reinstalace«.
3. Šipkami dolů ▼ a nahoru ▲ nastavíte maximální přípustný výkon přístroje v závislosti na možnostech místa instalace (18, 21, 24 nebo 27 kW).
4. Stiskni tlačítko ⊙ pro potvrzení nastavení. Přístroj se uvede do provozu.
5. Na typovém štítku přístroje si poznačte nastavený výkon.
6. Poté co nastavíte maximální výkon přístroje, se zhruba po 10 až 30 vteřinách průtoku aktivuje ohřev vody.
7. Otevřete teplovodní kohoutek. Zkontrolujte funkce průtokového ohřívače.
8. Sejměte kryt baterií na dálkovém ovládaní a vložte nové baterie (2 x AAA alkalické). Pozor na polaritu baterií. Vložení by mělo probíhat, když je ohřívač vody zapnutý. Dálkový ovladač je již zaregistrován v přijímači ohřívače ve výrobě. Na displeji se zobrazí všechny symboly po dobu asi 4 vteřin po vložení baterií. Je vhodné změnit rádiový kanál pro plynulý provoz (viz kapitola »Registrace dálkového ovládaní pro průtokový ohřívač vody« v návodu k obsluze).

8. První uvedení do provozu

Dálkové ovládání

Výstupní teplota vody z ohřívače musí být omezena na 55°C, je-li přístroj připojen ke sprše a je ovládán pomocí dálkového ovládání. Parametr v menu nastavení „Teplotní Limit „(„ tL „) musí být nastaven na hodnotu menší nebo rovnu 55°C, po konzultaci se zákazníkem a musí být aktivována úroveň blokování.

Když je zařízení provozováno s přehřátou vodou, musí být také zajištěno, že teplota je omezena na 55°C.

Úroveň zablokování

Rozsah ovládání přístroje může být omezen.

Aktivace úrovně zablokování

1. Zvolte si požadovanou úroveň zablokování v menu nastavení (viz. kapitola „Používání, menu nastavení“)
2. Odpojte přístroj z elektrické sítě (např. vypnutím pojistek)
3. Nasaďte přemostění na výkonovou elektroniku (viz. obrázek)
4. Uvedte přístroj znovu do provozu

Deaktivace úrovně zablokování

1. Odpojte přístroj z elektrické sítě (např. vypnutím pojistek)
2. Odstraňte přemostění
3. Uvedte přístroj znovu do provozu

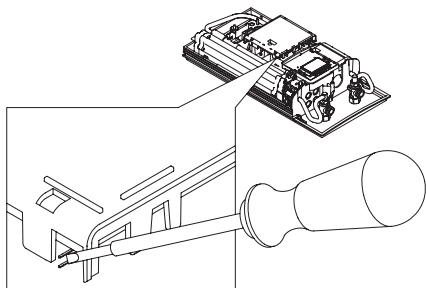
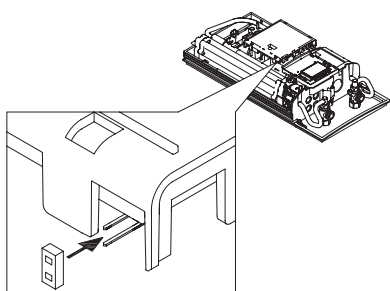
Poznámky pro případ problémů s připojením dálkového ovládání

V případě nefunkčního spojení mezi dálkovým ovladačem a ohřívačem vody se na displeji zobrazuje »NO« a cyklicky blikající symbol rádia. Stiskem klávesy restartujte registraci zařízení. Podle okolností zmenšete vzdálenost k ohřívači vody a zkontrolujte, zda je zapnuto napájení.

1. Vysvětlíte uživateli, jak průtokový ohřívač vody pracuje a předáte mu návod k obsluze pro uživatele
2. Vyplňte záruční registrační list, který můžete zaslat na centrální zákaznický servis, nebo můžete použít online registraci (v ČR není podmínkou pro uznání záruky).

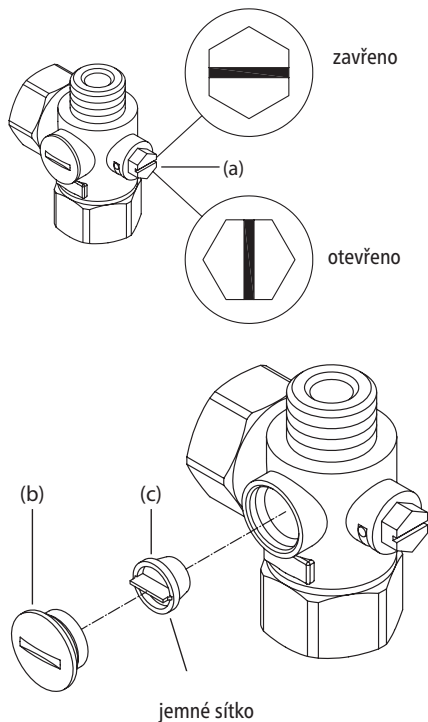
Poznámka „Opětovné zprovoznění“

V případě, že přístroj bude znovu uveden do provozu v jiných instalačních podmínkách, než v průběhu svého prvního uvedení do provozu, může být nutné změnit maximální výkon přístroje. Díky krátkodobému přemostění obou kolíků (viz. obrázek) např. izolovaným šroubovákem (EN 60900), se nastaví všechny parametry přístroje na výrobní nastavení a ohřev se zablokuje. Na displeji bliká „21“, dokud není znovu nastaven požadovaný výkon přístroje. Tento stav zůstane i po zapnutí a vypnutí napájecího napětí.



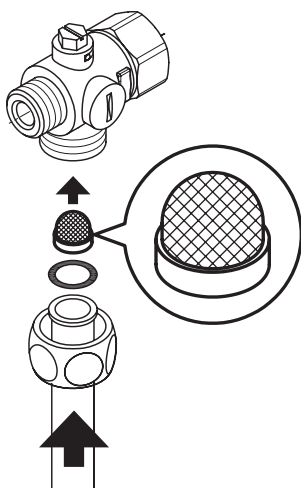
Údržbové práce musí být prováděny pouze vyškoleným odborníkem.

Čištění a výměna filtru



1. Připojení studené vody tohoto průtokového ohřívače je vybaveno integrovaným uzavíracím ventilem a jemným filtračním sítkem. Znečištění sítka může snížit průtok teplé vody. Vyčistěte nebo vyměňte sítka následovně:
2. Odpojte průtokový ohřívač od elektrického napětí (např. deaktivace pojistky) a zajistěte jeho nechtěné spuštění.
3. Pro odstranění horního krytu sejměte krycí štítek, pod ním je umístěn zajišťovací šroub po jehož odšroubování odejmete kryt.
4. Zavřete otočný ventil (a) v integrovaném ventilu studené vody (poloha „zavřeno“)
5. Demontujte šroubovou krytku (b) na integrovaném ventilu a vyjměte sítka (c).
6. Nyní může být jemné sítka vyčištěna nebo vyměněna.
7. Vložte sítka zpět do ventilu a důkladně zajistěte šroubovou krytkou.
8. Zvolna otevřete uzavírací ventil studené vody (do pozice „otevřeno“).
9. Odvzdušněte přístroj pozvolným otvíráním a zavíráním ventilu teplé vody na baterii, dokud z něj nepřestane vycházet vzduch. Tuto operaci proveďte velmi pečlivě několik minut! Nasadte na přístroj kryt. Až potom zapněte elektrické pojistky.

Čištění a výměna filtru při přímém napojení



1. Připojení studené vody tohoto průtokového ohřívače je vybaveno vyjímatelným filtračním sítkem. Znečištění sítka může snížit průtok teplé vody. Vyčistěte nebo vyměňte sítka následovně:
2. Odpojte průtokový ohřívač od elektrického napětí (např. deaktivace pojistky) a zajistěte jeho nechtěné spuštění.
3. Zavřete ventil přívodu studené vody do průtokového ohřívače.
4. Pro odstranění horního krytu sejměte krycí štítek, pod ním je umístěn zajišťovací šroub po jehož odšroubování odejmete kryt.
5. Odšroubujte přívodní trubku na vstupu do ohřívače a vyjměte filtrační sítka.
6. Nyní může být sítka vyčištěna nebo vyměněna.
7. Vložte filtrační sítka zpět do vstupního dílu a důkladně utáhněte převlečnou matici.
8. Zvolna otevřete přívodní ventil studené vody.
9. Odvzdušněte přístroj pozvolným otvíráním a zavíráním ventilu teplé vody na baterii, dokud z něj nepřestane vycházet vzduch. Tuto operaci proveďte velmi pečlivě několik minut! Nasadte na přístroj kryt. Až potom zapněte elektrické pojistky.

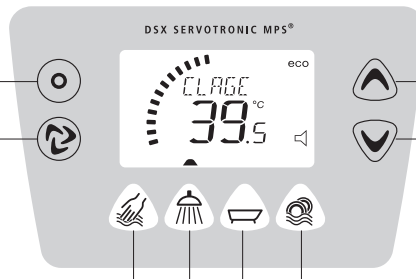
10. Životní prostředí a recyklace

Váš výrobek byl vyroben z vysoce kvalitních, recyklovatelných materiálů a komponentů. Prosím, respektujte v případě vyřazení, že elektrická zařízení by měla být likvidována odděleně od komunálního odpadu na konci své životnosti. Proto odevzdejte toto zařízení do obecního sběrného dvora, který přijímá elektronický odpad. Správná likvidace bude podporovat ochranu životního prostředí a zabrání možným negativním účinkům na člověka a životní prostředí, které by mohly vzniknout při nesprávném zacházení s těmito zařízeními na konci jejich životnosti. Obráťte se na místní úřady o další podrobnosti o nejbližším sběrném dvoře nebo recyklačním místě. Firemní zákazníci: Pokud chcete likvidovat zařízení, obraťte se na prodejce nebo dodavatele s žádostí o další informace.

Rychlý návod Quick reference guide

Tlačítko nastavení
Setup key

Tlačítko-Info
Info key



Programová tlačítka Programme keys

Tlačítko nahoru
Arrow key up

Tlačítko dolů
Arrow key down
Touche fléchée vers le bas
Pijltjestoets omlaag

Nastavení teploty Set temperature

▼ -1°C ▲ +1°C

Komfortní zóna teploty 35,0..42,0°C

▼ -0,5°C ▲ +0,5°C

Volba přednastavení teploty Select preset

A1	A2
	35.0
B1	B2
	38.0
C1	C2
	42.0
D1	D2
	48.0

Uložení nastavené teploty Store temperature

1. ▲ / ▼

2. **Stiskni Press ≥ 3 sek**

3. **OK**

Info-Menu Info menu

1. **Stiskni ≥ 3 sek**

2. **INFO**

3. ▲ / ▼

4.

5. **CLAGE 39.5**

Menu nastavení Setup menu

1. + **Stiskni Press ≥ 3 sek**

2. **SETUP**

3. ▲ / ▼

4.

5. **TOH 0h** **Display blíká Display flashes**

6. ▲ / ▼

7.

8.

9. **CLAGE 39.5**

Zapnutí omezení teploty Scalding protection on

1. ▲ / ▼

2. + ▲ **Stiskni Press ≥ 3 sek**

3. **TEMPERATURSCHUTZ AKTIV**

Display potvrdí aktivaci

Vypnutí omezení teploty Scalding protection off

1. + ▼ **Stiskni Press ≥ 3 sek**

2. **TEMPERATURSCHUTZ AUS**

Display potvrdí deaktivaci

Obnova výrobního nastavení Reset

1. **Stiskni a podrž! Press + hold!**

2. **09, 08, 07, ...**

3. **00**

Obnovení hotovo
Reset completed