

concept

Stolní mixér
Stolný mixér
Mikser
Asztali mixér

Blenderis
Blender
Standmixer



SM 3000

CZ

SK

PL

HU

LV


EN

DE

PODĚKOVÁNÍ

Děkujeme Vám, že jste si zakoupili výrobek značky Concept a přejeme Vám, abyste byli s naším výrobkem spokojeni po celou dobu jeho používání.

Před prvním použitím prostudujte pozorně celý návod k obsluze a potom si jej uschovejte. Zajistěte, aby i ostatní osoby, které budou s výrobkem manipulovat, byly seznámeny s tímto návodem.

Technické parametry	
Napětí	220–240 V~ 50/60 Hz
Příkon	2000 W
Hladina akustického výkonu	max. 90 dB(A)
Doba nepřetržitého provozu KB	max. 120 sec.
	Dvojitá nebo zesílená izolace

DŮLEŽITÁ BEZPEČNOSTNÍ UPOZORNĚNÍ

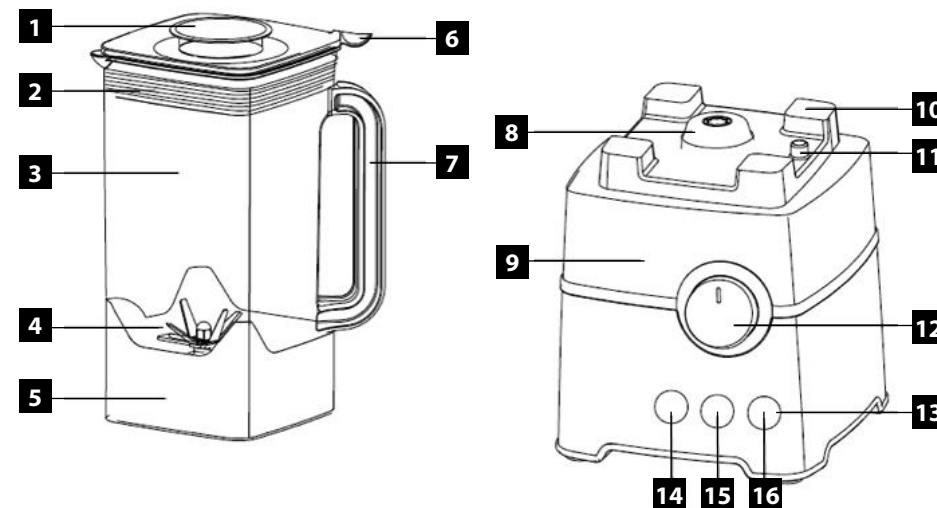
- Nepoužívejte spotřebič jinak, než je popsáno v tomto návodu.
- Před prvním použitím odstraňte ze spotřebiče všechny obaly a marketingové materiály.
- Ověřte, zda připojované napětí odpovídá hodnotám na typovém štítku spotřebiče.
- Nenechávejte spotřebič bez dozoru, pokud je zapnutý, popřípadě zapojený do zásuvky elektrického napětí.
- Přístroj pokládejte na stabilní rovný povrch, nepokládejte ho na jakýkoliv jiný spotřebič.
- Neumisťujte spotřebič do blízkosti hořlavých látek, ohně, topných elementů nebo rozpálené trouby.
- Nezakrývejte spotřebič, hrozí nebezpečí přehřátí.
- Nic na spotřebič nepokládejte během provozu.
- Nepřenášejte spotřebič zapnutý.
- Udržujte spotřebič v čistotě, nedovolte, aby cizí tělesa pronikla do otvorů mřížek. Mohla by způsobit zkrat, poškodit spotřebič nebo způsobit požár.
- Při vypojování spotřebiče ze zásuvky elektrického napětí nikdy netahejte za přívodní kabel, ale uchopte zástrčku a tahem ji vypojte.
- Nedovolte dětem a nesevěprávným osobám se spotřebičem manipulovat, používejte ho mimo jejich dosahu.
- Osoby se sníženou pohybovou schopností, se sníženým smyslovým vnímáním, s nedostatečnou duševní způsobilostí nebo osoby neseznámené s obsluhou musí používat spotřebič jen pod dozorem zodpovědné seznámené osoby.
- Dbejte zvýšené opatrnosti, pokud je spotřebič používán v blízkosti dětí.
- Nedovolte, aby byl spotřebič používán jako hračka.
- Zabraňte tomu, aby přívodní kabel volně visel přes hranu pracovní desky, kde by na něho mohly dosáhnout děti.
- Nepoužívejte spotřebič ve venkovním prostředí nebo na mokřem povrchu, hrozí nebezpečí úrazu elektrickým proudem.
- Nepoužívejte jiné příslušenství, než je doporučeno výrobcem.
- Nepoužívejte spotřebič s poškozeným přívodním kabelem či zástrčkou, nechte závadu neprodleně odstranit autorizovaným servisním střediskem.
- Netahejte a nepřenášejte spotřebič za přívodní kabel.
- Držte spotřebič stranou od zdrojů tepla, jako jsou radiátory, trouby a podobně. Chraňte jej před přímým slunečním zářením, vlhkostí.

- Nesahejte na spotřebič vlhkýma nebo mokřýma rukama.
- Při nasazování příslušenství, během čištění nebo v případě poruchy vypněte spotřebič a vytáhněte zástrčku ze zásuvky elektrického napětí.
- Nedotýkejte se pohyblivých součástí během provozu spotřebiče. Vyčkejte, až se úplně zastaví.
- Spotřebič je vhodný pouze pro použití v domácnosti, není určen pro komerční použití.
- Neponořujte přívodní kabel, zástrčku nebo spotřebič do vody ani do jiné kapaliny.
- Pravidelně kontrolujte spotřebič i přívodní kabel z důvodu poškození. Nezapínejte poškozený spotřebič.
- Nenechávejte volně viset vlasy a části oblečení blízko otvorů a pohybujících se částí spotřebiče.
- Před připojením nebo vypojením spotřebiče ze zásuvky elektrického napětí se ujistěte, že je vypínač v poloze vypnuto.
- Vždy dbejte zvýšené opatrnosti, když manipulujete s noži a krájecími kotouči. Jsou velmi ostré a mohou způsobit poranění.
- Před čištěním a po použití spotřebič vypněte, vypojte ze zásuvky elektrického napětí a nechte vychladnout.
- Spotřebič obsahuje ostré části. Při čištění dbejte zvýšené opatrnosti.
- Nenechávejte přívodní kabel viset volně přes hranu pracovní desky. Dbejte na to, aby se nedotýkal horkých povrchů.
- Nenechávejte spotřebič viset na přívodním kabelu.
- Nepoužívejte spotřebič bez správně nasazeného příslušenství.
- Nenechte běžet spotřebič naprázdno.
- Neopravujte spotřebič sami. obraťte se na autorizovaný servis.
- Tento spotřebič mohou používat děti ve věku 8 let a starší a osoby se sníženými fyzickými či mentálními schopnostmi nebo nedostatkem zkušeností a znalostí, pokud jsou pod dozorem nebo byly poučeny o používání spotřebiče bezpečným způsobem a rozumí případným nebezpečím. Čištění a údržbu prováděnou uživatelem nesmějí provádět děti, pokud nejsou starší 8 let a pod dozorem. Děti mladší 8 let se musí držet mimo dosah spotřebiče a jeho přívodu. Děti si se spotřebičem nesmějí hrát.

Nedodržíte-li pokyny výrobce, nemůže být případná oprava uznána jako záruční.

POPIS VÝROBKU

- 1 Odměrka
- 2 Těsnění víka
- 3 Nádoba
- 4 Nože
- 5 Podstava nádoby
- 6 Otevírání víka
- 7 Držadlo
- 8 Hřídel motoru
- 9 Základna
- 10 Ochrany proti nárazu
- 11 Bezpečnostní pojistka
- 12 Regulace rychlosti
- 13 Ovládací koflík
- 14 Pulse
- 15 Tlačítko režimu pro drcení ledu
- 16 Tlačítko smoothie makeru



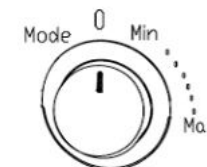
Inteligentní tlačítka

Otočný prepínač má tři polohy Mode, 0/OFF a Plynulá regulace otáček. Dále jsou zde tři tlačítka: Pulse, Crusher (režim pro drcení ledu) a Smoothie (pozdvolné mixování).

„0/Off“ prepínač

Tento prepínač rychlostí zastaví chod mixéru, nebo změni rychlost otáček.

Důležité: Aby mohl mixér začít pracovat, musí se spínač otočit z polohy „0/vypnuto“.

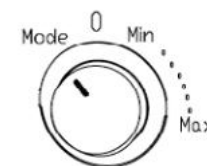


„Mode“ poloha

Otočením prepínače do polohy Mode, začnou blikat tři tlačítka funkci.

Stisknutím jednoho z tlačítek: Pulse, Crusher (režim pro drcení ledu) a Smoothie (pozdvolné mixování). Zvolením funkce se tlačítko rozsvítí a ostatní tlačítka zhasnou. Opětovným stisknutím tlačítka bude funkce přerušena a tlačítka ostatních funkcí začnou znovu blikat.

Režim „P“ se přeruší při uvolnění tlačítka.



„P“ - Pulse funkce

Držením tlačítka „P“ motor pracuje v pulzním režim.

„Crusher“ - Režim pro drcení ledu

Mixér v tomto programu pracuje automaticky: Přístroj mixuje přerušovaně.

„Smooth blending“ - Pozdvolné mixování

Mixér v tomto programu pracuje automaticky: rychlost se pozdvolna zvyšuje až do maximální rychlosti. Mixování se automaticky zastaví po 2 minutách.

„Plynulá rychlost“

Chcete-li mixér zapnout na pomalé otáčky, otočte prepínačem do polohy „Min“.

Chcete-li mixér zapnout na rychlé otáčky, otočte prepínačem do polohy „Max“.

NÁVOD K OBSLUZE

UPOZORNĚNÍ

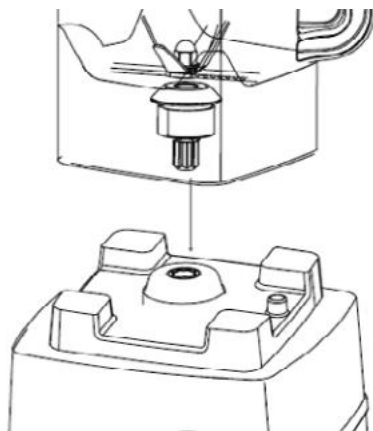
Než uvedete nový spotřebič do provozu, měli byste jej z hygienických důvodů zvenčí otřít vlhkým hadříkem a všechny odnímatelné části umýt v teplé vodě.

Spotřebič má zabudovanou bezpečnostní pojistku. Motor spotřebiče lze zapnout pouze pokud je řádně nasazené příslušenství. Neobcházejte bezpečnostní mechanismus!

Nenechávejte nikdy bez dozoru přístroj v chodu nebo pokud je vypnutý, ale připojený do zásuvky! Ihned po vypnutí motoru a vypojení přívodního kabelu ze zásuvky se mohou některé části ještě chvíli pohybovat. Vyčkejte před otevřením víka až do úplného zastavení příslušenství.

Použití stolního mixéru

- Umístěte nádobu na základnu mixéru. Před uvedením do provozu zkontrolujte, zda je nádoba správně usazena v základně. Pokud tomu tak není, pootočte směr hnací hřídel nožů pod nádobou. Poté by nádoba měla snadno dolehnout na základnu.
- Vložte potraviny do nádoby a uzavřete víkem. Ujistěte se, že odměrka je správně usazená.
- Připojte spotřebič k síti.
- Zvolte režim nebo plynulé mixování.
Poznámka: Mixér funguje pouze tehdy, když spínač startuje z polohy „O/off“.
Pokud mixér nepracuje, otočte knoflík nejprve zpět do polohy „O/off“.
- Potraviny můžou být přidány do nádoby přes malý otvor ve víku.
- Odejměte nádobu z motorové základny, pouze pokud motor nepracuje.



UPOZORNĚNÍ

Horké potraviny mixujte na nejnižší otáčky, pokud je třeba, zvolna přidávejte. Nepoužívejte režim smoothie, hrozí nebezpečí vystříknutí horké tekutiny z nádoby a opaření.

ČIŠTĚNÍ A ÚDRŽBA

- Před čištěním vytáhněte napájecí kabel ze zásuvky.
- Nikdy neponořujte tělo s motorem do vody!
- Nepoužívejte žádné ostré nebo abrazivní čisticí prostředky.
- Čistěte pouze vnější stranu mixéru a používejte pouze vlhký hadřík.
- Komponenty, které přišly do styku s potravinami lze čistit mýdlovou vodou.
- Před opětovným sestavením nechte díly důkladně vyschnout.

SERVIS

Údržbu rozsáhlejšího charakteru nebo opravu, která vyžaduje zásah do vnitřních částí výrobku, musí provést odborný servis.

OCHRANA ŽIVOTNÍHO PROSTŘEDÍ

- Preferujte recyklaci obalových materiálů a starých spotřebičů.
- Krabice od spotřebiče může být dána do sběru tříděného odpadu.
- Plastové sáčky z polyethylénu (PE) odevzdejte do sběru materiálu k recyklaci.

Recyklace spotřebiče na konci jeho životnosti




Symbol na výrobku nebo jeho balení udává, že tento výrobek nepatří do domácího odpadu. Je nutné odvézt ho do sběrného místa pro recyklaci elektrického a elektronického zařízení. Zajištěním správné likvidace tohoto výrobku pomůžete zabránit negativním důsledkům pro životní prostředí a lidské zdraví, které by jinak byly způsobeny nevhodnou likvidací tohoto výrobku. Podrobnější informace o recyklaci tohoto výrobku zjistíte u příslušného místního úřadu, služby pro likvidaci domovního odpadu nebo v obchodě, kde jste výrobek zakoupili.



POĎAKOVANIE

Ďakujeme Vám, že ste si zakúpili výrobok značky Concept a prajeme Vám, aby ste boli spokojní s Vaším výrobkom po celú dobu jeho používania.

Pred prvým použitím si pozorne preštudujte celý návod na obsluhu a potom si ho uschovajte. Zaisťte, aby aj ostatné osoby, ktoré budú s kanvicou manipulovať, boli oboznámené s týmto návodom

Technické parametre	
Napätie	220–240 V~ 50/60 Hz
Príkion	2000 W
Hladina akustického výkonu	max. 90 dB(A)
Doba nepretržitej prevádzky KB	max. 120 sec.
	Dvojitá alebo zosilnená izolácia

DÔLEŽITÉ BEZPEČNOSTNÉ UPOZORNENIA

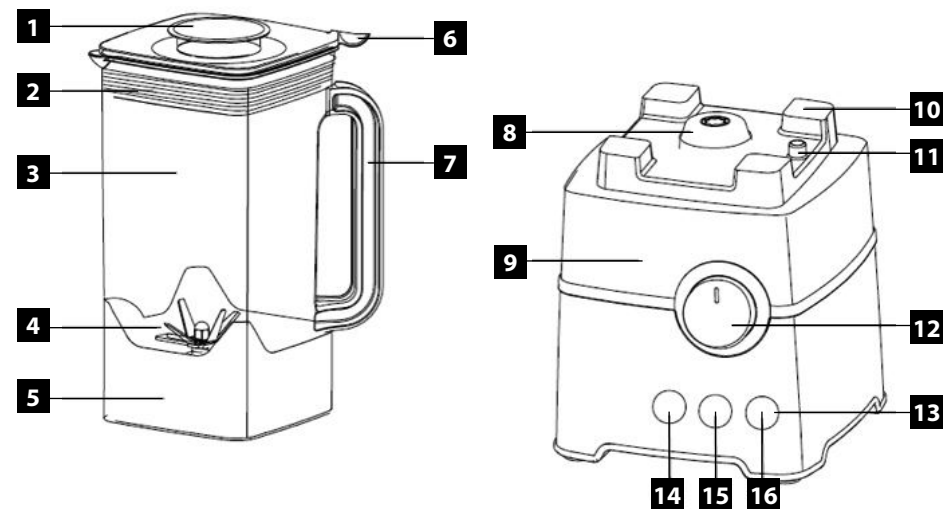
- Nepoužívajte spotrebič inak, ako je opísané v tomto návode.
- Pred prvým použitím odstráňte zo spotrebiča všetky obaly a marketingové materiály.
- Overte, či pripájané napätie zodpovedá hodnotám uvedeným na typovom štítku spotrebiča.
- Nenechávajte spotrebič bez dozoru, pokiaľ je zapnutý, prípadne zapojený do zásuvky elektrického napätia.
- Prístroj kladte na stabilný, rovný povrch, nekladte ho na akýkoľvek iný spotrebič.
- Neumiestňujte spotrebič do blízkosti horľavých látok, ohňa, vykurovacích telies alebo rozpálenej rúry.
- Nezakrývajte spotrebič, hrozí nebezpečenstvo prehriatia.
- Počas prevádzky na spotrebič nič nekladte.
- Neprenášajte zapnutý spotrebič.
- Udržiavajte spotrebič v čistote, nedovoľte, aby cudzie telesá prenikli do otvorov mriežok. Mohli by spôsobiť skrat, poškodiť spotrebič alebo spôsobiť požiar.
- Pri vypájaní zo zásuvky elektrického napätia spotrebič nikdy neťahajte za prívodný kábel, ale uchopte zástrčku a ťahom ju vypojte.
- Nedovoľte deťom a nesvojprávnym osobám manipulovať so spotrebičom, používajte ho mimo ich dosahu.
- Osoby so zníženou pohybovou schopnosťou, so zníženým zmyslovým vnímaním, s nedostatočnou duševnou spôsobilosťou alebo osoby neoboznámené s obsluhou môžu používať spotrebič iba pod dozorom zodpovednej oboznámej osoby.
- Dbajte na zvýšenú opatrnosť, pokiaľ sa spotrebič používa v blízkosti detí.
- Nedovoľte, aby bol spotrebič používaný ako hračka.
- Zabráňte tomu, aby prívodný kábel voľne visel cez hranu pracovnej dosky, kde by na neho mohli dosiahnuť deti.
- Nepoužívajte spotrebič vo vonkajšom prostredí alebo na mokrom povrchu, hrozí nebezpečenstvo úrazu elektrickým prúdom.
- Nepoužívajte iné príslušenstvo, než je odporúčané výrobcom.
- Nepoužívajte spotrebič s poškodeným prívodným káblom alebo zástrčkou, dajte chybu ihneď odstrániť autorizovanému servisnému stredisku.
- Neťahajte a neprenášajte spotrebič, držiak ho za prívodný kábel.
- Spotrebič umiestnite bokom od zdrojov tepla, ako sú radiátory, rúry a podobne. Chráňte ho pred priamym slnečným žiarením, vlhkosťou.

- Nedotýkajte sa spotrebiča vlhkými alebo mokrými rukami.
- Pri nasadzovaní príslušenstva, počas čistenia alebo v prípade poruchy vypnite spotrebič a vytiahnite zástrčku zo zásuvky elektrického napätia.
- Nedotýkajte sa pohyblivých súčastí počas prevádzky spotrebiča. Počkejte, až sa úplne zastaví.
- Spotrebič je vhodný iba na použitie v domácnosti, nie je určený na komerčné použitie.
- Neponárajte prívodný kábel, zástrčku alebo spotrebič do vody ani do inej kvapaliny.
- Pravidelne kontrolujte spotrebič aj prívodný kábel z dôvodu poškodenia. Nezapínajte poškodený spotrebič.
- Nenechávajte voľne visieť vlasy a časti oblečenia v blízkosti otvorov a pohybujúcich sa častí spotrebiča.
- Pred pripojením alebo odpojením spotrebiča zo zásuvky elektrického napätia sa uistite, že je vypínač v polohe vypnuté.
- Keď manipulujete s nožmi a krájacími kotúčmi, dbajte vždy na zvýšenú opatrnosť. Sú veľmi ostré a môžu spôsobiť poranenie.
- Pred čistením a po použití spotrebič vypnite, vypojte zo zásuvky elektrického napätia a nechajte vychladnúť.
- Spotrebič obsahuje ostré časti. Pri čistení dbajte na zvýšenú opatrnosť.
- Nenechávajte prívodný kábel visieť voľne cez hranu pracovnej dosky. Dbajte na to, aby sa nedotýkal horúcich povrchov.
- Nenechávajte spotrebič visieť na prívodnom kábli.
- Nepoužívajte spotrebič bez správne nasadeného príslušenstva.
- Na pretláčanie potravín plniacim otvorom používajte vždy zatlačadlo. Nikdy nepretláčajte potraviny svojimi prstami, vidličkou, lyžicou, nožom alebo iným predmetom. Do plniaceho otvoru nezasúvajte žiadne kuchynské náradie (lyžice, škrabky na cesto a pod.).
- Nenechávajte bežať spotrebič naprázdno.
- Neopravujte spotrebič sami. Obráťte sa na autorizovaný servis.
- Tento spotrebič môžu používať deti vo veku 8 rokov a staršie a osoby so zníženými fyzickými alebo mentálnymi schopnosťami alebo nedostatkom skúseností a znalostí, ak sú pod dozorom alebo boli poučené o používaní spotrebiča bezpečným spôsobom a rozumia prípadným nebezpečenstvám. Čistenie a údržbu vykonávanú užívateľom nesmú vykonávať deti, ak nie sú staršie ako 8 rokov a pod dozorom. Deti mladšie ako 8 rokov sa musia zdržovať mimo dosah spotrebiča a jeho prívodu. Deti sa so spotrebičom nesmú hrať.

Ak nedodržíte pokyny výrobcu, nemôže byť prípadná oprava uznaná ako záručná.

POPIS VÝROBKU

- 1 Odmerka
- 2 Tesnenie veka
- 3 Nádoba
- 4 Nože
- 5 Podstava nádoby
- 6 Otvierací veka
- 7 Držadlo
- 8 Hriadeľ motora
- 9 Základňa
- 10 Ochrany proti nárazu
- 11 Bezpečnostná poistka
- 12 Regulácia rýchlosti
- 13 ovládací gombík
- 14 Pulse
- 15 Tlačidlo pre drvenie ľadu
- 16 Tlačidlo smoothie makeru

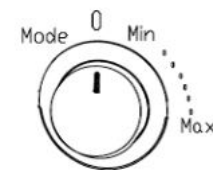


Inteligentné tlačidlá

Otočný prepínač má tri polohy Mode, 0/OFF a Plynulá regulácia otáčok. Ďalej sú tu tri tlačidlá: Pulse, Crusher (režim na drvenie ľadu) a Smoothie (pozdvoľné mixovanie).

„0/Off“ prepínač

Tento prepínač rýchlosti zastaví chod mixéra, alebo zmení rýchlosť otáčok. Dôležité: Aby mohol mixér začať pracovať, musí sa spínač otočiť z polohy „0“ vypnuté“.

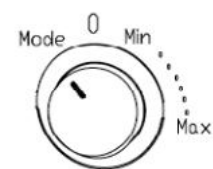


„Mode“ poloha

Otočením prepínača do polohy Mode, začnú blikať tri tlačidlá funkcií. Stlačením jedného z tlačidiel: Pulse, Crusher (režim pre drvenie ľadu) a Smoothie (pozdvoľné mixovanie). Zvolením funkcie sa tlačidlo rozsvieti a ostatné tlačidlá zhasnú.

Opätovným stlačením tlačidla bude funkcia prerušená a tlačidlá ostatných funkcií začnú znovu blikať.

Režim „P“ se preruší pri uvoľnení tlačidla.



„P“ - Pulse funkcia

Držaním tlačidla „P“ motor pracuje v pulznom režime.

„Crusher“ - Režim pre drvenie ľadu

Mixér v tomto programe pracuje automaticky: Prístroj mixuje prerušovane.

„Smooth blending“ - Pozdvoľné mixovanie

Mixér v tomto programe pracuje automaticky: rýchlosť sa pozdvoľna zvyšuje až do maximálnej rýchlosti. Mixovanie sa automaticky zastaví po 2 minútach.

„Plynulá rýchlosť“

Ak chcete mixér zapnúť na pomalé otáčky, otočte prepínačom do polohy „Min“.

Ak chcete mixér zapnúť na rýchle otáčky, otočte prepínačom do polohy „Max“.

NÁVOD NA OBSLUHU**UPOZORNENIE**

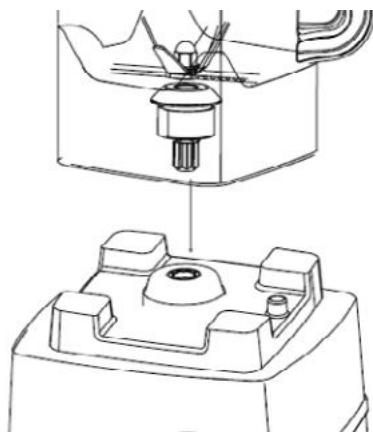
Skôr, ako uvediete nový spotrebič do prevádzky, mali by ste ho z hygienických dôvodov zvonka utrieť vlhkou handričkou a všetky odnímateľné časti umyť v teplej vode.

Spotrebič má zabudovanú bezpečnostnú poistku. Motor spotrebiča je možné zapnúť iba vtedy, keď je riadne nasadené príslušenstvo. Neobchádzajte bezpečnostný mechanizmus!

Prístroj nikdy nenechávajte bez dozoru, pokiaľ je v prevádzke alebo pokiaľ je vypnutý, ale pripojený do zásuvky! Ihneď po vypnutí motora a vypojení prírodného kábla zo zásuvky sa môžu niektoré časti ešte chvíľu pohybovať. Počkajte pred otvorením veka až do úplného zastavenia príslušenstva.

Použitie stolného mixéra

1. Umiestnite nádobu na základňu mixéra. Pred uvedením do prevádzky skontrolujte, či je nádoba správne usadená v základni. Ak tomu tak nie je, pootočte smer hriadeľa nožov pod nádobou. Potom by nádoba mala ľahko dolahnúť na základňu.
2. Vložte potraviny do nádoby a uzavrite vekom. Uistite sa, že odmerka je správne usadená.
3. Pripojte spotrebič k sieti.
4. Zvoľte režim alebo plynulé mixovanie.
Poznámka: Mixér funguje len vtedy, keď spínač štartuje z polohy „O/off“.
Pokiaľ mixér nepracuje, otočte gombík najskôr späť do polohy „O/off“.
5. Potraviny môžu byť pridané do nádoby cez malý otvor vo víku.
6. Odnímajte nádobu z motorovej základne, len ak motor nepracuje.

**UPOZORNENIE**

Horúce potraviny mixujte na najnižšie otáčky, pokiaľ je to potrebné, zvolna pridávajte. Nepoužívajte režim smoothie, hrozí nebezpečenstvo vystreknutia horúcej tekutiny z nádoby a oparenia.

ČISTENIE A ÚDRŽBA

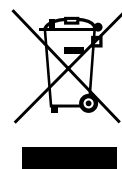
1. Pred čistením vytiahnite napájací kábel zo zásuvky.
2. Nikdy neponárajte telo s motorom do vody!
3. Nepoužívajte žiadne ostré alebo abrazívne čistiace prostriedky.
4. Čistite len vonkajšiu stranu mixéra a používajte len vlhkú handričku.
5. Komponenty, ktoré prišli do styku s potravinami je možné čistiť vodou so saponátom.
6. Pred opätovným zostavením nechajte diely dôkladne vyschnúť.

SERVIS

Údržbu rozsiahlejšieho charakteru alebo opravu, ktorá vyžaduje zásah do vnútorných častí výrobku, musí vykonať odborný servis.

OCHRANA ŽIVOTNÉHO PROSTREDIA

- Preferujte recykláciu obalových materiálov a starých spotrebičov.
- Škatuľa od spotrebiča môže byť daná do zberu triedeného odpadu.
- Plastové vrecká z polyetylénu (PE) odovzdajte do zberu materiálu na recykláciu.


Recyklácia spotrebiča na konci jeho životnosti:

Symbol na výrobku alebo jeho balení udáva, že tento výrobok nepatrí do domáceho odpadu. Je nutné odniesť ho do zberného miesta pre recykláciu elektrického a elektronického zariadenia. Zaistením správnej likvidácie tohto výrobku pomôžete zabrániť negatívnym dôsledkom pre životné prostredie a ľudské zdravie, ktoré by inak boli spôsobené nevhodnou likvidáciou tohto výrobku. Podrobnejšie informácie o recyklácii tohto výrobku zistíte na príslušnom miestnom úrade, služby pre likvidáciu domáceho odpadu alebo v obchode, kde ste výrobok zakúpili.

PODZIĘKOWANIE

Dziękujemy za zakup produktu marki Concept i życzymy Państwu pełnej satysfakcji przez cały czas jego użytkowania.

Przed pierwszym użyciem, należy uważnie przeczytać całą instrukcję obsługi, zachowując ją na przyszłość. Prosimy zapewnić, aby także pozostałe osoby, które będą posługiwały się produktem, zapoznały się z niniejszą instrukcją.

Parametry techniczne	
Napięcie	220–240 V~ 50/60 Hz
Pobór mocy	2000 W
Głośność pracy zależna	maks. 90 dB(A)
Maksymalny czas pracy bez przerwy KB	maks. 120 sec.
	Podwójna lub wzmocniona izolacja

UWAGI DOTYCZĄCE BEZPIECZEŃSTWA

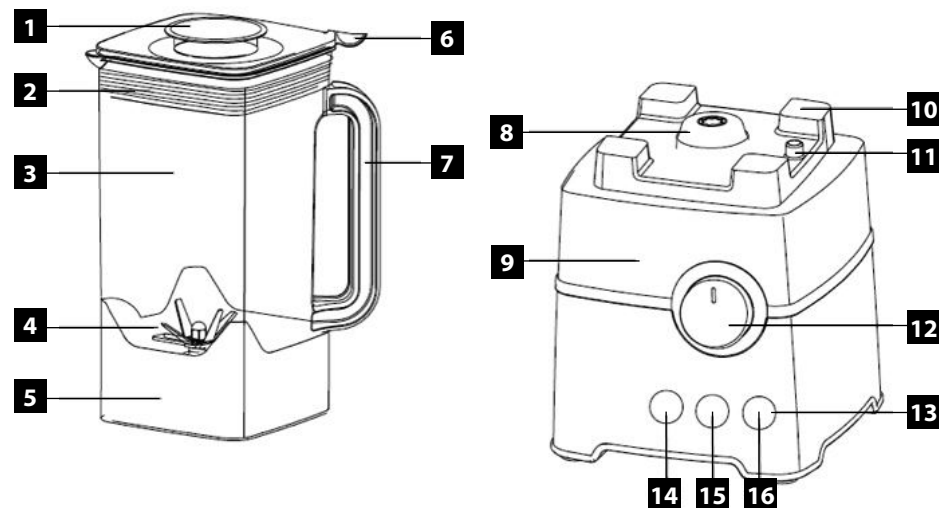
- Nie należy używać urządzenia w sposób inny, niż podano w niniejszej instrukcji.
- Przed rozpoczęciem użytkowania należy usunąć z urządzenia wszystkie elementy opakowania i wyjąć materiały marketingowe.
- Należy sprawdzić, czy napięcie w sieci odpowiada wartościom podanym na tabliczce znamionowej urządzenia.
- Jeżeli urządzenie jest włączone lub podłączone do gniazdka elektrycznego, nie należy pozostawiać go bez nadzoru.
- Urządzenie należy umieścić na stabilnej, równej powierzchni, nie kłaść go na żadnym innym urządzeniu elektrycznym.
- Urządzenia nie należy umieszczać w pobliżu: substancji łatwopalnych, ognia, elementów grzewczych lub rozgrzanego piekarnika.
- Urządzenia nie wolno przykrywać, niebezpieczeństwo przegrzania.
- W trakcie pracy urządzenia, nie należy umieszczać na nim żadnych przedmiotów.
- Nie wolno przenosić włączonego urządzenia.
- Urządzenie należy utrzymywać w czystości, nie można pozwolić, aby ciała obce przedostały się do środka poprzez otwory w kratkach. Mogą one spowodować zwarcie, uszkodzić urządzenie lub spowodować pożar.
- Wyłączając urządzenie z gniazdka, nie wolno szarpać za przewód zasilający, należy chwycić wtyczkę i pociągnąć za nią.
- Urządzenia należy używać w miejscu niedostępnym dla dzieci i osób nieodpowiedzialnych. Nie należy pozwolić im na posługiwanie się urządzeniem.
- Osoby niepełnosprawne ruchowo lub umysłowo, osoby nieodpowiedzialne lub osoby, które nie zapoznały się z niniejszą instrukcją, mogą używać urządzenia tylko pod nadzorem odpowiedzialnej, poinformowanej osoby.
- Jeżeli w trakcie pracy urządzenia w pobliżu znajdują się dzieci, należy zachować szczególną ostrożność.
- Nie należy pozwolić na to, aby urządzenie służyło dzieciom do zabawy.
- Należy uważać, aby przewód zasilający nie zwisał przez krawędź stołu lub płyty kuchennej – grozi to ściągnięciem urządzenia przez dzieci.
- Urządzenia należy używać tylko wewnątrz pomieszczenia, nie wolno stawiać go na mokrych powierzchniach, grozi to porażeniem prądem elektrycznym.
- Nie należy używać akcesoriów innych niż zalecane przez producenta.

- Nie należy używać urządzenia z uszkodzonym przewodem zasilającym lub wtyczką, naprawę usterki należy bezwzględnie zlecić autoryzowanemu serwisowi.
- Nie wolno przemieszczać urządzenia, ciągnąc je lub przenosząc za przewód zasilający.
- Urządzenie powinno być trzymane z dala od źródeł ciepła, takich jak kaloryfery, piekarniki i podobne. Należy chronić je przed bezpośrednim oddziaływaniem promieniowania słonecznego i wilgocią.
- Nie wolno dotykać urządzenia wilgotnymi lub mokrymi rękami.
- Podczas montażu wyposażenia, czyszczenia lub w przypadku awarii należy wyłączyć urządzenie i wyjąć wtyczkę z gniazdka elektrycznego.
- Nie należy dotykać ruchomych części podczas pracy urządzenia. Należy odczekać, dopóki się nie zatrzyma.
- Produkt jest przeznaczony wyłącznie do użytku domowego, nie nadaje się do wykorzystania komercyjnego.
- Nie wolno zanurzać przewodu zasilającego, wtyczki ani samego urządzenia w wodzie ani innych cieczach.
- Należy regularnie kontrolować urządzenie i przewód zasilający pod kątem ewentualnych uszkodzeń. Nie wolno włączać uszkodzonego urządzenia elektrycznego.
- Należy uważać, aby włosy i części odzieży nie znalazły się w pobliżu otworów oraz ruchomych części urządzenia.
- Przed podłączeniem lub wyłączeniem urządzenia z gniazdka elektrycznego należy sprawdzić, czy wyłącznik jest w pozycji „wyłączony”.
- Podczas manipulacji nożami i tarczami krojącymi należy zachowywać szczególną ostrożność. Są bardzo ostre i mogą spowodować zranienia.
- Przed czyszczeniem i po użyciu urządzenia należy wyłączyć, odłączyć z gniazdka elektrycznego i pozostawić do wystudzenia.
- Urządzenie zawiera ostre części. Podczas jego czyszczenia należy zachować zwiększoną ostrożność.
- Nie należy pozostawiać przewodu elektrycznego zwisającego poza krawędź stołu. Należy zadbać, aby przewód nie dotykał gorących powierzchni.
- Nie należy pozostawiać urządzenia wiszącego na przewodzie zasilającym.
- Nie wolno używać urządzenia bez prawidłowo zamontowanego osprzętu.
- Nie należy uruchamiać urządzenia bez obciążenia.
- Nie należy podejmować prób samodzielnej naprawy urządzenia. W tym celu prosimy skontaktować się z autoryzowanym serwisem.
- Niniejszy sprzęt może być użytkowany przez dzieci w wieku co najmniej 8 lat i przez osoby o obniżonych możliwościach fizycznych, umysłowych i przez osoby o braku doświadczenia i znajomości sprzętu, jeżeli zapewniony zostanie nadzór lub instruktaż odnośnie do użytkowania sprzętu w bezpieczny sposób, tak aby związane z tym zagrożenia były zrozumiałe. Dzieci bez nadzoru nie powinny wykonywać czyszczenia i konserwacji sprzętu. Jeżeli w trakcie pracy urządzenia w pobliżu znajdują się dzieci, należy zachować szczególną ostrożność. Urządzenia nie należy używać jako zabawki.

W przypadku nieprzestrzegania wskazówek producenta, ewentualne naprawy nie będą uznawane jako gwarancyjne.

OPIS PRODUKTU

- | | |
|----------------------|-----------------------------|
| 1 Pokrywa | 11 Zapadka zabezpieczająca |
| 2 Uszczelka pokrywy | 12 Regulator prędkości |
| 3 Pojemnik miksujący | 13 Przycisk sterujący |
| 4 Noże | 14 Pulse |
| 5 Podstawa zbiornika | 15 Przycisk kruszenia lodu |
| 6 Otwieranie pokrywy | 16 Przycisk smoothie makeru |
| 7 Uchwyt | |
| 8 Wałek napędu noży | |
| 9 Korpus | |
| 10 Próg ochronny | |



Inteligenta obsługa

Pokrętło obrotowe posiada trzy pozycje: tryb Mode, 0/OFF oraz regulację prędkości.

Istnieją również trzy przyciski puls: Pulse, Crusher (do kruszenia lodu) i Smoothie (powolne miksowanie).

„0/Off” przełącznik

Zatrzymuje działanie miksera lub zmianę prędkości.

Uwaga: Aby mikser mógł rozpocząć pracę, należy zmienić pozycję z „0/OFF”.



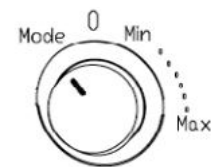
„Mode” pozycja

Ustawić pokrętło w pozycji Mode, trzy przyciski funkcyjne zaczną migać.

Nacisnąć jeden z przycisków: Pulse, Crusher (do kruszenia lodu) lub Smoothie (powolne miksowanie). Wybrany przycisk podświetli się, a pozostałe dwa zgasną.

Ponowne naciśnięcie wybranego wcześniej przycisku spowoduje przerwanie funkcji. Pozostałe przyciski funkcyjne zaczną migać ponownie.

Tryb „P” jest anulowany po zwolnieniu przycisku.



„P” - Pulse funkcja

Przytrzymanie przycisku „P” – silnik pracuje w trybie pulsacyjnym.

„Crusher” – funkcja do kruszenia lodu

Mikser w tym programie pracuje automatycznie: urządzenie miksuje w sposób przerywany.

„Smooth blending” – Powolne miksowanie

Mikser w tym programie pracuje automatycznie: szybkość stopniowo wzrasta do maksymalnej prędkości. Mieszanie zostanie automatycznie zatrzymane po 2 minutach.

„Zmienna prędkość”

Aby włączyć mikser na małej prędkości, należy ustawić pokrętło na „min”.

Aby włączyć mikser na dużej szybkości, należy ustawić pokrętło na „max”.

INSTRUKCJA OBSŁUGI

UWAGA

Przed rozpoczęciem użytkowania urządzenia należy, z powodów higienicznych, przetrzeć je z zewnątrz wilgotną szmatką, a wszystkie ruchome części umyć w ciepłej wodzie.

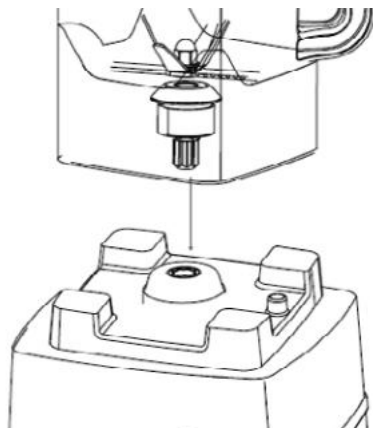
Urządzenie ma wbudowany bezpiecznik zabezpieczający. Silnik urządzenia można włączyć tylko przy prawidłowo zamontowanym osprzęcie. Nie wolno obchodzić mechanizmu zabezpieczającego!

Nie wolno pozostawiać bez dozoru pracującego lub podłączonego do gniazdka urządzenia!

Zaraz po wyłączeniu silnika i odłączeniu przewodu zasilającego z gniazdka, niektóre części mogą jeszcze pozostawać w ruchu. Przed otwarciem pokrywy należy odczekać, dopóki ruch zupełnie nie ustanie.

Obsługa miksera

- Umieścić pojemnik miksujący na korpusie urządzenia. Przed uruchomieniem upewnić się, że pojemnik został prawidłowo osadzony. Jeżeli tak nie jest, należy zmienić kierunek wałka napędu noży pod zbiornikiem. Ponownie umieścić pojemnik na korpusie.
- Umieścić żywność w pojemniku miksującym i zamknąć pokrywę.
- Podłączyć urządzenie do sieci.
- Wybrać odpowiedni tryb lub płynne miksowanie.
Uwaga: Mikser działa tylko wtedy, gdy pokrętko startuje z pozycji „O/off”.
Jeżeli mikser nie działa, należy ustawić pokrętko z powrotem w pozycji „O/off”.
- Żywność może być dodawana do pojemnika miksującego przez otwór w pokrywie.
- Zdejmować pojemnik miksujący z korpusu urządzenia tylko wtedy, gdy silnik jest wyłączony.



CZYSZCZENIE I KONSERWACJA

- Przed przystąpieniem do czyszczenia, należy odłączyć przewód zasilający.
- Nigdy nie zanurzać korpusu urządzenia z silnikiem w wodzie!
- Nie wolno używać żadnych ściernych lub ostrych środków czyszczących.
- Do czyszczenia korpusu używać wyłącznie wilgotnej szmatki.
- Akcesoria, które wchodzi w kontakt z żywnością można myć wodą z płynem do naczyń.
- Przed ponownym uruchomieniem dokładnie osuszyć urządzenie i akcesoria. Należy nie używać druciaka, środków abrazyjnych ani rozpuszczalników.

SERWIS

Konserwację o większym zakresie lub naprawy wymagające ingerencji w elementy wewnętrzne urządzenia należy zlecić profesjonalnemu serwisowi.

OCHRONA ŚRODOWISKA

- Należy preferować odzysk materiałów opakowaniowych i starych urządzeń elektrycznych.
- Pudło urządzenia elektrycznego można oddać w punkcie odbioru odpadów segregowanych.
- Torebki foliowe z polietylenu (PE) należy oddać w punkcie odbioru materiałów do odzysku.

Recykling urządzenia elektrycznego po upływie jego żywotności:




Symbol znajdujący się na produkcie lub jego opakowaniu oznacza, iż urządzenia nie należy likwidować razem ze zwykłym odpadem domowym. Należy przekazać go do punktu odbioru urządzeń elektrycznych i elektronicznych, do recyklingu. Zapewniając właściwą utylizację urządzenia, pomagamy zapobiegać negatywnym oddziaływaniom na środowisko i zdrowie ludzkie, które mogłyby wynikać z nieodpowiedniej utylizacji produktu. Szczegółowe informacje o recyklingu urządzenia uzyskać można w odpowiednim urzędzie gminy, przedsiębiorstwie zapewniającym usługi utylizacji odpadu domowego lub w sklepie, gdzie zakupiono produkt.

KÖSZÖNETNYILVÁNÍTÁS

Köszönjük, hogy a Concept márka termékét vásárolta meg és reméljük, hogy termékünk elégedettségét fogja szolgálni használatának egész ideje alatt.

Az első használat előtt figyelmesen tanulmányozza át a használati útmutatót, majd őrizze meg ezt. Biztosítsa be, hogy a terméket kezelő további személyek is megismerkedjenek ezen útmutató tartalmával.

Műszaki paraméterek	
Feszültség	220–240 V~ 50/60 Hz
Fogyasztás	2000 W
Akusztikus teljesítményszint	maks. 90 dB(A)
Állandó működtetés ideje	maks. 120 sec.
	Kettős vagy megerősített szigeteléssel

FONTOS BIZTONSÁGI FIGYELMEZTETÉSEK

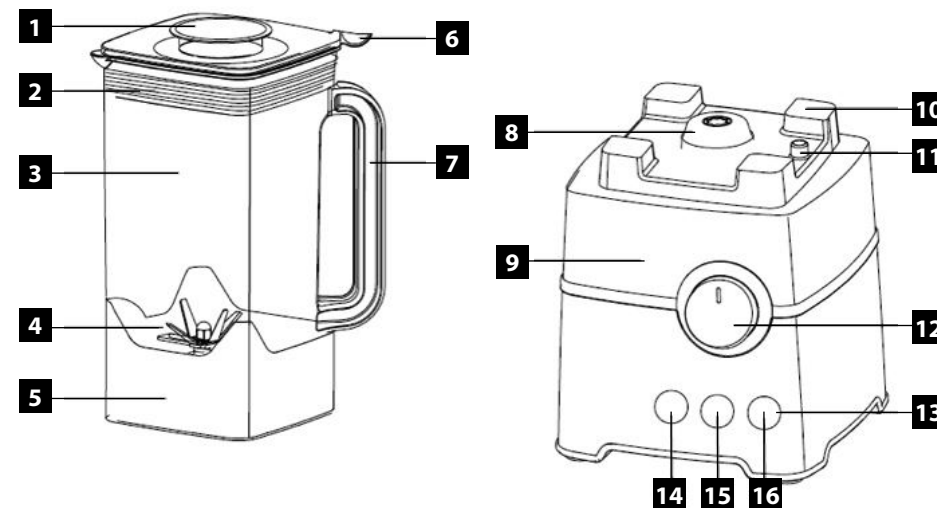
- A terméket csakis az útmutatóban leírt célra használja.
- Az első használat előtt távolítsa el a termékről az összes csomagolópapírt és reklámtárgyakat.
- Győződjön meg arról, hogy a hálózati feszültség megfelel a terméken feltüntetett értéknek.
- Ne hagyja a terméket őrizet nélkül, amennyiben ez be van kapcsolva, illetve a hálózati feszültségre van kötve.
- A terméket helyezze stabil, egyenes felületre, soha ne helyezze bármilyen más készülékre.
- Ne tegye a készüléket gyúlékony anyagok, tűz vagy fűtőtestek, illetve bekapcsolt sütők közelébe.
- Ne takarja le a terméket, túlmelegedés veszélye áll fenn.
- Működés közben semmilyen tárgyat ne tegyen a termékre.
- Ne helyezze át a terméket, amennyiben ez be van kapcsolva.
- Tartsa tisztán a terméket, ne engedje meg, hogy idegen tárgyak kerüljenek a rács nyílásába. Ez rövidzárlathoz vezethet, megrongálódhat a termék, illetve tűz keletkezését idézheti elő.
- A termék hálózatról való lekapcsolásakor soha ne a kábelt húzza ki, mindig fogja meg a kábelfejet és ezt húzással távolítsa el a konnektorból.
- Ne engedje meg, hogy gyermekek, nem önálló jogú személyek a terméket kezeljék, használja ezt távol ilyen személyektől.
- Csökkentett mozgásképességű, érzéki képességű, illetve lelki sérült személyek, illetve olyan személyek, akik nincsenek megismertetve a kezelés módjával, a terméket csakis illetékes személy felügyelete alatt használhatják.
- Legyen fokozottabban óvatos, ha a terméket gyermekek közelében használja.
- Ne engedje meg, hogy a termék játékként legyen használva.
- Akadályozza meg, hogy a kábel a munkaasztalról lelógjon, ahol gyermekek is elérhetik.
- Ne használja a terméket kint környezetben vagy vizes felületen, elektromos áram által okozott baleset veszélye áll fenn.
- Csakis a gyártó által ajánlott tartozékokat használja.
- Ne használja a terméket, ha ennek kábele vagy kábelfeje megvan rongálódva, a hibát javíttassa ki autorizált szervizközpontban.
- Ne húzza vagy helyezze át a terméket a kábelnél fogva.

- Tartsa távol a terméket a hőforrásoktól, mint a radiátorok, sütők stb. Védje a terméket a napsugárzástól, nedvességtől.
- Ne húzza és ne helyezze át a terméket nedves vagy vizes kézzel.
- A tartozékok felszerelésénél, tisztításkor vagy hibásodás esetében kapcsolja ki a terméket és kösse le a villanyhálózatról.
- Ne érjen a termék mozgó részeihez működés közben, várjon, amíg ezek teljesen le nem állnak.
- A termék csakis háztartási használatra alkalmas, nem alkalmas kereskedelmi használatra.
- Ne mártsa a kábelt, kábelfejet vagy magát a terméket vízbe vagy más folyadékba.
- Rendszeresen ellenőrizze a terméket és a kábelt, nincsenek-e megkárosodva. Ne kapcsolja be a meghibásodott terméket.
- Ne hagyja szabadon login a haját vagy öltözkékének egyes részeit a termék mozgó részeinek közelében.
- A termék hálózatra való felkötésekor, illetve hálózatról való lekötésekor bizonyosodjon meg arról, hogy a termék kapcsolója a kikapcsolt helyzetben legyen.
- Fokozott óvatossággal kezelje a késeket és a vágókorongokat. Ezek nagyon élesek és sérülést okozhatnak.
- Tisztítás előtt és használat után a terméket kapcsolja ki és kösse le a villanyhálózatról és hagyja teljesen kihűlni.
- A terméknek éles részei vannak. Ezek tisztításánál legyen fokozottan óvatos.
- Ne hagyja a kábelt az asztal széléről lelógni. Ügyeljen arra, hogy a kábelt ne érintkezzen forró felületekkel.
- Ne hagyja, hogy a termék a kábelnél fogva lógjon.
- Ne használja a terméket a tartozékok helyes felszerelése nélkül.
- Ne hagyja a terméket üresen működni.
- Ne javítsa a terméket önerővel. Forduljon autorizált szervízhez.
- A készüléket legalább 8 éves gyermekek, valamint csökkent fizikai, értelmi vagy mentális képességű, illetve megfelelő tapasztalatok és ismeretek híján lévő személyek akkor használhatják, ha számukra biztosítják a felügyeletet és az útmutatást a készülék biztonságos használatára vonatkozóan, és ha megértik az ezzel járó veszélyeket. A gyermekek ne játszanak a készülékkel. A tisztítást és a felhasználói karbantartást nem végezhetik gyermekek felügyelet nélkül.

A gyártó utasításainak be nem tartása esetében az esetleges javításra nem vonatkozik a jótállás.

A TERMÉK LEÍRÁSA

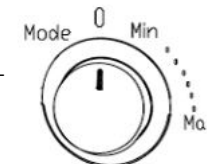
- 1 Csésze
- 2 Fedél tömítés
- 3 Konténer
- 4 Kések
- 5 Bázis
- 6 Fedélnyíláshoz
- 7 Fogantyú
- 8 A motor tengelye
- 9 Bázis
- 10 Biztosíték
- 11 Védőbiztosíték
- 12 Sebességszabályozó
- 13 Szabályozó gomb
- 14 Pulse
- 15 Gomb jég aprításához
- 16 Gomb smoothie makeru



Intelligens gombok

A forgó gombnak három helyzete van: Mode, 0/OFF és Fokozatmentes fordulatszám szabályozás.

Három impulzus gomb is található itt: Pulse, Crusher (jégzúzó üzemmód) és Smoothie (fokozatos mixelés).



„0/Off” kapcsoló

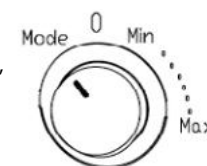
A kapcsoló leállítja a mixer forgását, vagy megváltoztatja a fordulatszámot. Fontos! A mixer használatához a kapcsolót a „0/kikapcsolva” állásból el kell fordítani.

„Mode” helyzet

A kapcsoló „Mode” helyzetbe kapcsolása után a három funkciógomb villogni kezd. Nyomja meg valamelyik gombot: Pulse, Crusher (jégzúzó üzemmód) és Smoothie (fokozatos mixelés). Az adott funkció kiválasztása után a megnyomott gomb világít, a másik kettő elalszik.

A kiválasztott funkció gombjának az ismételt megnyomása után a funkció leáll, mindhárom gomb villogni fog.

Az impulzus funkció kikapcsolásához a „P” gombot fel kell engedni.



„P” - Impulzus funkció

A „P” gombot nyomja be az impulzus funkció használatához.

„Crusher” - Jégzúzó üzemmód

A mixer automatikusan működik: a mixer kisebb megszakításokkal forog.

„Smooth blending” - Fokozatos mixelés

A mixer automatikusan működik: a fordulatszám fokozatosan emelkedik egészen a maximális fordulatszámig. A mixelés 2 perc múlva automatikusan leáll.

„Fokozatmentes fordulatszám-szabályozás”

Alacsony fordulatszámon való mixeléshez a gombot fordítsa a „Min” jelre.
Magas fordulatszámon való mixeléshez a gombot fordítsa a „Max” jelre.

HASZNÁLATI ÚTMUTATÓ

FIGYELMEZTETÉS

Mielőtt az új terméket üzembe helyezi, törölje le nedves ronggyal és az eltávolítható részeket mossa el meleg vízben.

A termék beépített biztonsági biztosítókkal rendelkezik. A motort csakis abban az esetben lehet bekapcsolni, amennyiben a termék tartozékai helyesen vannak felszerelve. Ne hagyja észrevétlenül a biztonsági mechanizmust!

Ne hagyja a működő, illetve nem működő, de villanhálózatba kapcsolt terméket őrizet nélkül! Közvetlenül a motor kikapcsolását és a kábel villanhálózatból való eltávolítását követően a termék egyes részei még egy ideis mozgásban lehetnek. Várjon ezért a fedél kinyitásával, amíg az összes tartozék teljesen mozdulatlan lesz.

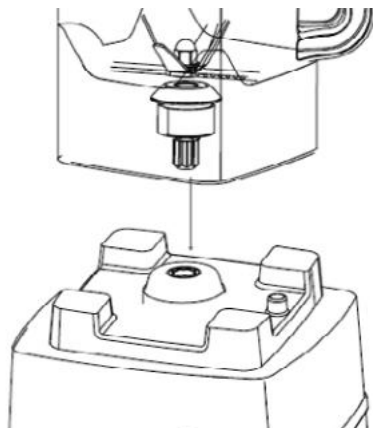
Az asztali mixer használata

1. A mixelő edényt tegye a motoros egységre. Ellenőrizze a mixelő edény megfelelő felhelyezését a motoros egységre. Ha az edény nem ült fel a készülékre, akkor mixelő edényen alul a kés tengelyét fordítsa el. A mixelő edénynek a készülékre fel kell ülnie
2. Az alapanyagokat öntse be a mixelő edénybe, és a fedelét tegye fel. Ügyeljen a fedél helyes felhelyezésére.
3. A készüléket csatlakoztassa a fali aljzathoz.
4. Válasszon az impulzus üzemmódok közül, vagy mixeljen beállított fordulatszámmal.

Megjegyzés: a mixer csak akkor működik, ha a gombot „O/off” állásból elfordítja.

Ha a mixer nem kapcsol be, akkor próbálja meg előbb a gombot ismét „O/off” állásba kapcsolni.

5. Az alapanyagokat a mixelés során a fedélben található kis nyíláson keresztül adagolhatja az edénybe.
6. A mixelő edényt csak a motor teljes lefékezés után emelje le a motoros egységről.



FIGYELMEZTETÉS!

A forró alapanyagokat alacsony fordulatszámon mixelje, vagy lassan adagolja a mixelő edénybe. Ne használja a „smoothie” funkciót, ha a mixelő edénybe forró alapanyagokat töltött. Égési sérülés érheti!

TISZTÍTÁS ÉS KARBANTARTÁS

1. A készülék tisztítása előtt a hálózati vezetékét húzza ki a fali aljzathoz.
2. A motoros egységet vízbe mártani tilos!
3. A tisztításhoz ne használjon éles, durva és karcos tisztítóanyagokat és eszközöket.
4. A mixer külső felületét csak enyhén benedvesített puha ruhával törölje meg.
5. Az élelmiszerekkel közvetlenül kapcsolatba kerülő tartozékokat mosogatószeres vízzel mosogassa el.
6. A tartozékokat az ismételt összeszerelés előtt szárítsa meg.

SZERVIZ

A jelentősebb karbantartásokat és javításokat – amelyek a készülék megbontásával járnak – csak a szakszerviz végezheti el!

KÖRNYEZETVÉDELEM

- A csomagolóanyagokat és a régi háztartási gépeket adja le az újrafeldolgozással foglalkozó gyűjtőhelyeken!
- A készülék kartondobozát a papírhulladék-gyűjtő konténerbe dobja ki!
- A műanyag zacskókat (PE) tegye a műanyagok hulladékgyűjtő konténerébe!

Használt elektromos és elektronikus berendezések megsemmisítése




Ez a jelzés a terméken vagy a kísérő dokumentációban azt jelzi, hogy az elektromos vagy elektronikus termék nem dobható háztartási hulladék közé. A helyes megsemmisítéshez és újrafelhasználáshoz ezen termékeket a kijelölt hulladékgyűjtő helyre adja le! Az EU országaiban vagy más európai országokban a termékek visszaválthatók az eladóhelyen, azonos új termék vásárlásánál. A termék helyes megsemmisítésével segít megelőzni az élőkönyezetre és emberi egészségre kockázatos lehetséges veszélyek kialakulását, amelyek a hulladék helytelen kezelésével adódhatnak. További részletekről érdeklődjön a helyi hatóságnál, vagy a legközelebbi gyűjtőhelyen! Az ilyen fajta hulladék helytelen megsemmisítése a helyi előírásokkal összhangban bírsággal sújtható!

PALDIES

Pateicamies, ka esat iegādājies Concept ierīci. Ceram, ka būsiet apmierināts ar mūsu izstrādājumu visu tā kalpošanas laiku.

Pirms sākat izmantot ierīci, lūdzu, rūpīgi izlasiet ekspluatācijas rokasgrāmatu. Glabājiet rokasgrāmatu drošā vietā, lai nepieciešamības gadījumā varētu to pārlasīt. Nodrošiniet, lai arī citi cilvēki, kas izmanto šo ierīci, pirms šīs ierīces lietošanas būtu iepazinušies ar norādījumiem.

Tehniskie raksturlielumi	
Spriegums	220–240 V~ 50/60 Hz
Jauda	2000 W
Trokšņa līmenis	maks. 90 dB(A)
Nepārtrauktas ekspluatācijas laiks (KB)	maks. 120 sec.
	Dubultā vai pastiprināta izolācija

SVARĪGI DROŠĪBAS NORĀDĪJUMI

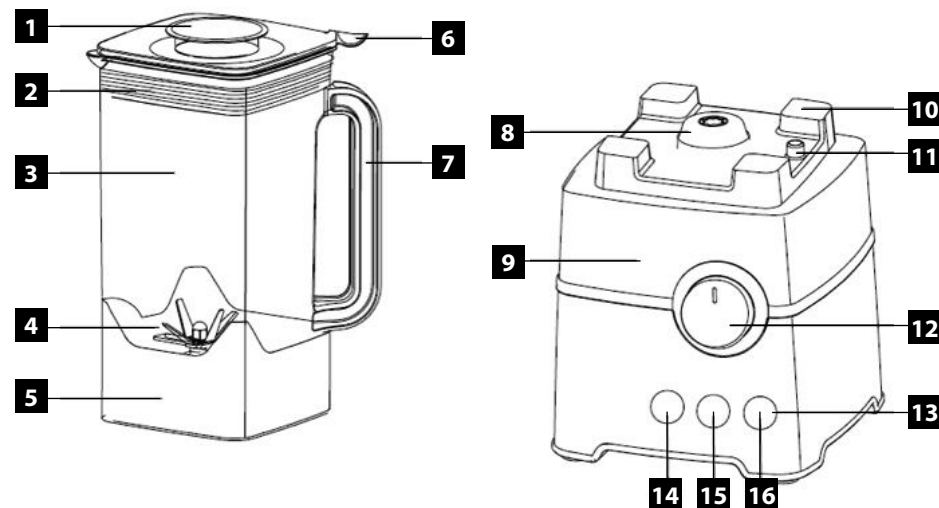
- Lietojiet šo ierīci tikai tā, kā izklāstīts šajā ekspluatācijas rokasgrāmatā.
- Pirms pirmās ierīces izmantošanas reizes noņemiet visu iepakojumu un reklāmas materiālus.
- Pārļiecinieties, ka elektrotīkla spriegums atbilst spriegumam, kas ir minēts uz tehnisko pamatdatu plāksnītes.
- Neatstājiet ierīci bez uzraudzības, kad tā ir ieslēgta vai pat tikai pievienota elektrotīkla rozetei.
- Novietojiet ierīci uz stabilas un līdzenas virsmas. Nenovietojiet ierīci uz citas ierīces.
- Nenovietojiet ierīci viegli uzliesmojošu vielu tuvumā, uguns tuvumā, apsildes ķermeņu vai iekurinātas krāsns tuvumā.
- Nepārsedziet ierīci, jo pastāv pārkaršanas risks.
- Ierīces darbības laikā uz tās neko nenovietojiet.
- Nepārnēsājiet ierīci, kad tā ir ieslēgta.
- Uzturiet ierīci tīru. Nepieļaujiet jebkādu priekšmetu iekļūvi ierīcē pa režģi. Tas var izraisīt issavienojumu, ugunsgrēku vai ierīces bojājumus.
- Atvienojot ierīci no sienas kontaktligzdas, nekad neraujiet elektrības vadu. Satveriet spraudkontakta un atvienojiet to, viegli pavelkot.
- Neļaujiet ar ierīci darboties bērniem vai personām bez attiecīgām iemaņām.
- Izmantojiet ierīci vietās, kas iepriekš minētajām personām nav pieejamas. Cilvēkiem ar ierobežotām kustību spējām, ierobežotu maņu uztveri, nepietiekamām gara spējām vai cilvēkiem, kas nepārzina pareizu tās izmantošanu, šī ierīce jāizmanto tikai atbildīgas un zinošas personas uzraudzībā.
- Ja ierīces izmantošanas laikā tuvumā ir bērni, ievērojiet papildu piesardzību.
- Neļaujiet izmantot ierīci kā rotaļlietu.
- Nodrošiniet, lai elektrības vads nebūtu darba zonā un tam nevarētu piekļūt bērni.
- Nelietojiet ierīci ārpus telpām vai uz mitras virsmas. Iespējams elektriskās strāvas trieciens!
- Izmantojiet tikai ražotāja ieteiktos piederumus.
- Neizmantojiet ierīci ar bojātu elektrības vadu vai spraudkontakta. Lai veiktu bojātu detaļu labošanu vai nomaiņu, nekavējoties sazinieties ar pilnvarotu servisa apkalpes centru.
- Nevelciet un nepārvietojiet ierīci, velkot to aiz elektrības vada.

- Novietojiet ierīci drošā attālumā no tādiem siltuma avotiem kā radiatori, krāsnis u. tml. Nepakļaujiet ierīci tiešu saules staru vai mitruma iedarbībai.
- Nepieskarieties ierīcei ar mitrām vai slapjām rokām.
- Pirms piederumu uzstādīšanas, apkopes vai jebkāda bojājuma gadījumā izslēdziet ierīci un atvienojiet vadu no elektrotīkla.
- Ierīces darbības laikā nepieskarieties tās kustīgajām daļām. Nogaidiet, kamēr ierīces darbība tiek apturēta.
- Ierīce ir paredzēta tikai mājāsaimniecības vajadzībām. Tā nav paredzēta ekspluatācijai komerc nolūkos.
- Nepieļaujiet elektrības vada, spraudkontakta vai ierīces nokļūšanu ūdenī vai citā šķīdumā.
- Regulāri pārbaudiet, vai ierīce un elektrības vads nav bojāti. Bojātu ierīci nedrīkst ieslēgt!
- Nestaigājiet ierīces atveru un kustīgo daļu tuvumā ar izlaistiem matiem un brīvi krītošā apģērbā.
- Pirms ierīces pievienošanas elektrotīkla rozetei vai atvienošanas no tās pārliecinieties, ka slēdzis ir izslēgts.
- Strādājot ar nažiem un griešanas diskus, ievērojiet īpašu piesardzību. Tie ir ļoti asi un var izraisīt savainojumus.
- Pirms tīrīšanas un turpmākas izmantošanas izslēdziet ierīci, atvienojiet elektrības vadu no elektrotīkla rozetes un ļaujiet ierīcei atdzist.
- Ierīcē ir asas detaļas. Tīrot ierīci, ievērojiet maksimālu piesardzību.
- Neļaujiet elektriskajam vadam brīvi karāties pāri darba galda malai. Nodrošiniet, lai elektriskais vads nepie-skartos karstām virsmām.
- Nepieļaujiet ierīces karāšanos elektrības vadā.
- Neizmantojiet ierīci, ja tās piederumi nav pareizi uzstādīti.
- Nedarbiniet ierīci tukšgaitā.
- Ir aizliegts labot ierīci patstāvīgi. Sazinieties ar pilnvaroto servisa apkalpes centru.
- Šo ierīci drīkst lietot bērni vecumā no 8 gadiem, kā arī personas ar ierobežotām fiziskajām, sensorajām vai garīgajām spējām vai ar pieredzes un zināšanu trūkumu, ja viņi tiek uzraudzīti vai viņiem ir sniegtas instrukcijas par ierīces drošu lietošanu un viņi saprot iespējamus riskus. Tīrīšanu un apkopi bērni nedrīkst veikt bez uzraudzības. Neļaujiet izmantot ierīci kā rotaļlietu. Izmantojiet tikai ar ražotāja ieteiktos piederumus. Ja ierīces izmantošanas laikā tuvumā ir bērni, ievērojiet īpašu piesardzību.

Ražotāja norādījumu neievērošanas dēļ var tikt atteikts garantijas remonts.

IERĪCES APRAKSTS

- 1 Mērvāciņš
- 2 Vāciņa blīve
- 3 Krūze
- 4 Asmeņi
- 5 Krūzes pamatne
- 6 Krūzes vāks ar rokturi
- 7 Maigs rokturis
- 8 Asmeņa griešanas pārnesums
- 9 Blendera motora bāze
- 10 Pretvibrācijas kājiņas
- 11 Drošības slēdzis
- 12 Pakāpeniska ātruma slēdzis
- 13 Vadības kontroles pogas
- 14 "P" režīms
- 15 "Drupināšanas" režīms
- 16 "Vienmērīgas smalcināšanas" režīms

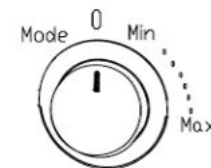


Viedās pogas

Daudzfunkcionālajam slēdzim ir trīs pozīcijas: „Mode”, „0/OFF” un „Apgriezienu ātruma vadība”. Ir pieejams trīs „Pulse” pogas: „Pulse”, „Crusher” (režīms ledus smalcināšanai) un „Smoothie” (lēna sajaukšana).

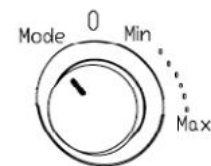
„0/OFF” slēdzis

Ar šo ātruma slēdzi var apturēt blenderi vai mainīt apgriezienu ātrumu. Svarīga informācija: lai sāktu blendera darbu, slēdzis jāpagriež no pozīcijas „0/izslēgts”.



„Mode” pozīcija

Iestatot slēdzi „Mode” pozīcijā, mirgos trīs funkciju pogas. Nospiežot vienu no pogām: „Pulse”, „Crusher” (režīms ledus smalcināšanai) un „Smoothie” (lēna sajaukšana). Izvēloties funkciju, poga iedegsies, bet pārējās nodzīs. Atkārtoti nospiežot pogu, funkcija tiks pārtraukta, un pārējo funkciju pogas atsāks mirgot. Režīms „P” tiks pārtraukts, atbrīvojot pogu.



„P” – Pulse funkcija

Turot nospiestu pogu „P”, motors darbojas pulsējošā režīmā.

„Crusher” – režīms ledus smalcināšanai

Blenderis šajā programmā darbojas automātiski: ierīce maisa ar pārtraukumiem.

„Smooth blending” – lēna sajaukšana

Blenderis šajā programmā darbojas automātiski: ātrums pakāpeniski palielinās līdz pat maksimālajam. Blenderēšana tiks automātiski apturēta pēc divām minūtēm.

„Vienmērīgs ātrums”

Ja vēlaties blenderim iestatīt lēnus apgriezienus, pagrieziet slēdzi pozīcijā „Min”.
Ja vēlaties blenderim iestatīt ātrus apgriezienus, pagrieziet slēdzi pozīcijā „Max”.

EKSPLUATĀCIJAS NORĀDĪJUMI**BRĪDINĀJUMS**

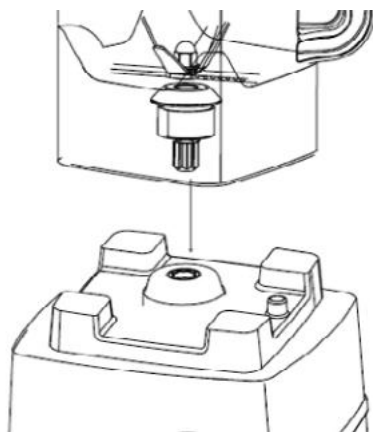
Pirms jaunas ierīces izmantošanas notīriet ierīces virsmu no ārpusē un higiēnas nolūkos nomazgājiet noņemamos piederumus siltā ūdenī.

Ierīce ir aprīkota ar iebūvētu drošinātāju. Ierīces motoru var iedarbināt tikai tad, kas ir pareizi uzstādīts aprikojums. Neaizmirstiet par drošības mehānismu!

Neatstājiet ierīci bez uzraudzības tās izmantošanas laikā, kā arī tad, kad ierīce ir pieslēgta tīklam. Dažas ierīces daļas var turpināt kustību vēl brīdi pēc motora izslēgšanas un elektrības vada atvienošanas no kontaktligzdas. Nogaidiet kamēr ierīces darbība ir pilnībā apturēta un tad atveriet vāku.

Blendera izmantošana

1. Novietojiet tvertni uz blendera pamatnes. Pirms ieslēgšanas pārbaudiet, vai tvertne ir pareizi nostiprināta uz pamatnes. Ja tā nav nostiprināta, pagrieziet asmeņu piedziņas vārpstu zem tvertnes. Tagad tvertnei ir labi jāpieguļ pamatnei.
2. Ievietojiet tvertnē pārtikas produktus un aizveriet vāku. Pārliecinieties, ka mērkrūze ir pareizi novietota.
3. Pievienojiet ierīci elektrotīklam.
4. Izvēlieties vienu no režīmiem vai vienmērīgu sajaukšanu.
Piezīme: blenderis darbojas tikai tad, ja slēdzis tiek pagriezts no pozīcijas „0/Off”.
Ja blenderis nedarbojas, vispirms pagrieziet slēdzi atpakaļ pozīcijā „0/Off”.
5. Pārtikas produktus var ievietot tvertnē pa nelielo atveri vākā.
6. Noņemiet tvertni no motora pamatnes tikai tad, kad motors nedarbojas.

**BRĪDINĀJUMS**

Karstus pārtikas produktus blenderējiet tikai ar zemiem apgriezieniem. Nepieciešamības gadījumā pakāpeniski palēniniet to skaitu. Neizmantojiet „Smoothie” režīmu, jo karstais šķidrums var izšļakstīties un izraisīt apdegumus.

TĪRĪŠANA UN APKOPE

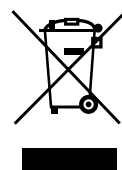
1. Pirms tīrīšanas atvienojiet strāvas vadu no kontaktligzdas.
2. Nemērciet motora pamatni ūdenī!
3. Neizmantojiet asus vai abrazīvus tīrīšanas līdzekļus.
4. Tīriet tikai blendera ārējo pusī un izmantojiet tikai mitru drāniņu.
5. Detaļas, kas ir nonākušas saskarē ar pārtikas produktiem, jāmazgā ziepjūdenī.
6. Pirms atkārtotas montāžas visām detaļām ir kārtīgi jānožūst.

APKALPE

Nopietni remontdarbi vai remontdarbi, kuriem ir nepieciešama iejaukšanās ierīces detaļās, jāveic specializētā apkalpes servisā.

APKĀRTĒJĀS VIDES AIZSARDZĪBA

- Iesakām nodot iesaiņojuma materiālus un vecās ierīces otrreizējai pārstrādei.
- Ierīces kasti var nodot šķirojamos atkritumos.
- Polietilēna (PE) maisiņus nododiet otrreizējai pārstrādei.


Ierīces nodošana otrreizējai pārstrādei pēc tās kalpošanas laika beigām

Simbols uz ierīces vai tās iepakojuma norāda, ka izstrādājums nav paredzēts nodošanai mājtsaimniecības atkritumos. Ir svarīgi to nogādāt otrreiz pārstrādājamo elektrisko un elektronisko ierīču savākšanas punktā. Nodrošinot pareizu izstrādājuma iznīcināšanu, palīdzēsiet novērst negatīvo ietekmi uz apkārtējo vidi un cilvēku veselību, ko var izraisīt nepareiza šā izstrādājuma iznīcināšana. Papildu informāciju par izstrādājuma otrreizējo apstrādi meklējiet vietējā pašvaldībā, pie mājtsaimniecības atkritumu iznīcināšanas pakalpojumu sniedzēja vai veikalā, kur iegādājāties izstrādājumu.

ACKNOWLEDGMENT

Thank you for purchasing a Concept product. We hope you will be satisfied with our product throughout its service life.

Please study the entire Operating Manual carefully before you start using the product. Keep the manual in a safe place for future reference. Make sure other people using the product are familiar with these instructions.

Technical parameters	
Voltage	220 – 240 V~ 50/60 Hz
Input	2000 W
Noise level	max. 90 dB(A)
Time of continuous operation (KB)	max. 120 sec.
	Double or reinforced insulation

IMPORTANT SAFETY INSTRUCTIONS

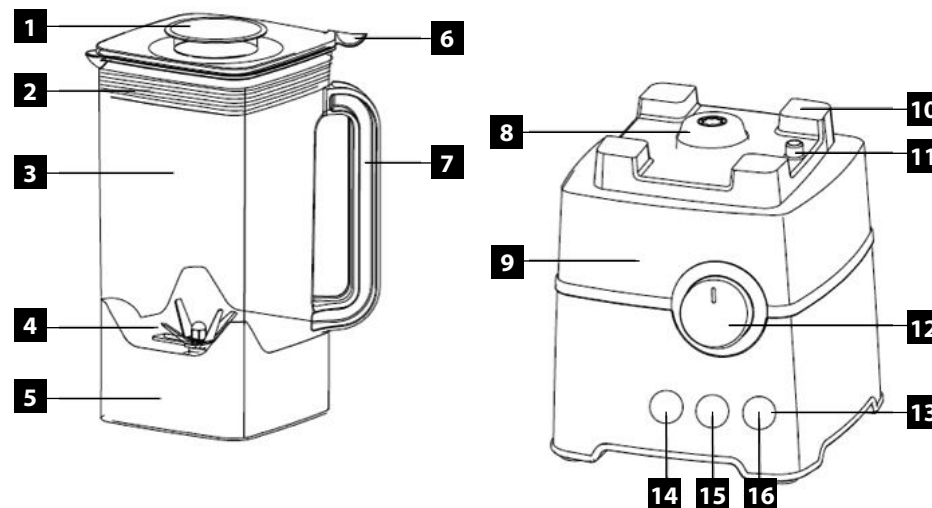
- Use the unit only as described in this operating manual.
- Remove all the covering and marketing materials from the unit before the first use.
- Make sure the mains voltage matches the value marked on the rating plate.
- Close supervision is necessary when the unit is on or plugged into the socket.
- Put the appliance on a flat, steady surface; do not put it on other appliances.
- Do not place the appliance close to flammable substances, fire, heating bodies or a hot oven.
- Do not cover the appliance. There is a risk of overheating.
- Do not put anything on the unit during operation.
- Never carry the unit during operation.
- Keep the unit clean; prevent debris or other foreign bodies from entering the openings of the unit body . Contaminants may short out the unit, causing damage or fire.
- Never pull the cord to disconnect the plug from the socket; hold the plug instead.
- Do not allow children or unskilled people to handle the unit. Use the unit out of the reach of these individuals.
- The appliance is not intended for use by people with reduced physical, sensory or mental capabilities or lack of knowledge, unless under the supervision of an acquainted person responsible for their safety.
- Pay the utmost attention when using the unit close to children.
- Do not use the appliance as a toy.
- Make sure the power cord does not hang over the working area, to prevent children from reaching it.
- The appliance is intended for interior use only; do not expose it to moisture. Otherwise, a risk of electrical shock may occur.
- Use manufacturer-recommended accessories only.
- Never use the appliance if the supply cord or plug is damaged. Immediately refer to an authorised service centre for repair.
- Never pull the supply cord or use it to carry the unit.
- Keep the appliance away from any other heat sources such as radiators, ovens etc. Do not expose the unit to direct sunlight or moisture.
- Never operate the appliance with wet hands.

- Turn off the product and disconnect the plug from the mains outlet before installing accessories, performing maintenance, or in the case of any failure.
- Do not touch the moving parts during operation of the unit. Wait until it stops completely.
- The appliance is intended for domestic use only, not for commercial use.
- Do not immerse the power cord, plug, or appliance in water or any other liquid.
- Check the appliance and power cord for damage regularly. Never switch on a damaged appliance.
- Prevent loose hair and garments from hanging close to the openings and moving parts of the appliance.
- Before plugging the unit in or unplugging it from the wall outlet, make sure the switch is OFF.
- Always take extra care when handling the blades and slicers. They are very sharp and could cause an injury.
- Turn the unit off, disconnect the power cord from the wall outlet, and allow the unit to cool before cleaning.
- The unit contains sharp parts. Extra care should be taken while cleaning the unit.
- Do not let the power cord hang loosely over the edge of the work area. Make sure the power cord does not touch hot surfaces.
- Do not let the unit hang loosely on the power cord.
- Do not use the unit without correctly mounted accessories.
- Do not let the appliance run when empty.
- Do not repair the appliance yourself. Refer to an authorised service centre instead.
- This appliance may be used by children 8 years of age and older and by persons with physical or mental impairments or by inexperienced persons if they are properly supervised or have been informed about how to use of the product in a safe manner and understand the potential dangers. Children must not play with the appliance. This appliance may be cleaned by children 8 years of age and older if they are properly supervised. Keep this appliance and the power cord out of reach of children younger than 8 years of age

Failure to follow the manufacturer's instructions may lead to refusal of warranty repair.

PRODUCT DESCRIPTION

- 1 Small cup
- 2 Seal belt of lid
- 3 Jar
- 4 Blades
- 5 Jar base
- 6 Jar lid with handle
- 7 Soft touch Jar handle
- 8 Motor Driver Gear
- 9 Blender Motor Base
- 10 Shock-proof Suit
- 11 Safe switch bar
- 12 Stepless Speed control knob
- 13 Mode control button
- 14 "P" Mode
- 15 "Crusher" Mode
- 16 "Smooth blending" Mode

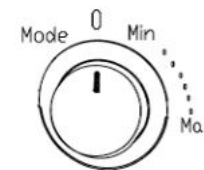


Intelligent switch

This blender owns "Mode", "0/Off", "Stepless Speed" 3 type SWITCH controls. You could choose one of them for your drink / food processing.

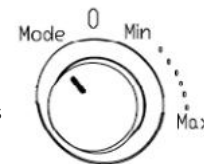
"0/Off" switch controls

This speed control is to stop the blender or reset the blender speed. Important: Machine only could be work when the switch knob is started from "0/off" position.



"Mode" switch controls

Turn to this switch control position, 3 pcs Mode control buttons will be flashing. Press "Ice Crusher" Mode or "Smooth blending" Mode, the chosen button will be under long light and other buttons with no light. The machine will working as setting. Press the same button again, this button function will be canceled and all 3 buttons will be back to flashing. "P" Mode will stop at once when your finger leave from button



"P" Mode – Pulse function

Need to press it during blending, once your finger leave from button, this function will stop.

"Crusher" Mode – Crusher function

Blender under this mode will automatically work: few seconds on and stop, and repeat processing for several time. Ice crushed under this mode will not spray and stick onto the glass jar wall

"Smooth blending" Mode – Crusher function

Blender under this mode will automatically work: speed moves faster and faster till to max speed, working 2 minutes will stop by itself.

“Stepless Speed”

If you want the blender moving slowly, turn the adjustment from “Min”.
If you need the blender moving fast, turn the adjustment till to “Max”.

OPERATING INSTRUCTIONS**CAUTION**

Prior to using a new unit, wipe the surface with a wet cloth and wash the removable accessories in warm water due to hygienic reasons.

The unit has a built-in safety catch. The motor can be switched on only if the accessories are properly mounted. Do not bypass the safety mechanism!

Never leave the appliance unattended while it is running or connected to the mains.

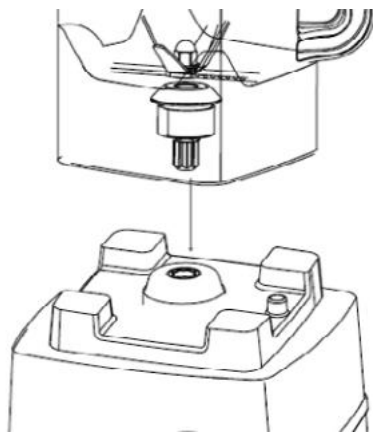
Some parts may keep moving for a while immediately after the motor has been switched off and the power cord disconnected from the socket. Wait until the accessories stop completely and only then open the lid.

Using your blender

1. Place the Jar onto Blender Motor Base. Before operation, recheck the Jar base is fixed well on the blender Motor Base or not. If not, adjust a little bit direction of driving shaft of Blade under Jar base for a easy insert into Motor Driver Gear of Blender Motor Base.
2. Put the ingredient into Jar and then cover the lid back
3. Plug into the power source
4. Settle “Mode” or “Stepless Speed” SWITCH controls to start the processing.

Note: Blender only works when the switch knob is started from “O/off” position. If blender could not work, please turn the knob back to “O/off” position.

5. Ingredient could be added into Jar through Small cup in the lid
6. Take away the Jar from Blender Motor Base only when the motor is stop.

**WARNING**

Hot food mixes at the lowest speed, if necessary, add speed. Do not use smoothie, there is a risk of splashing hot liquid from the container and scalding.

CLEANING AND MAINTENANCE

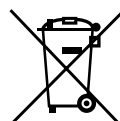
1. Before cleaning remove the power cord from the socket.
2. Never immerse the housing with motor in water!
3. Do not use any sharp or abrasive detergents.
4. Only a damp rinsing cloth should be used to clean the outside of the housing.
5. Components that have come into contact with food can be cleaned in soapy water.
6. Allow the parts to dry thoroughly before reassembling the device.

SERVICING

Any extensive maintenance or repair that requires access to the inner parts of the product must be performed by an expert service centre.

ENVIRONMENTAL PROTECTION

- Packaging materials and obsolete appliances should be recycled.
- The transport box may be disposed of as sorted waste.
- Polyethylene bags shall be handed over for recycling.


Appliance recycling at the end of its service life:

A symbol on the product or its packaging indicates that this product should not go into household waste. It must be taken to the collection point of an electric and electronic equipment recycling facility. By making sure this product is disposed of properly, you will help prevent the negative effects on the environment and human health that would otherwise result from inappropriate disposal of this product. You can learn more about recycling this product from your local authorities, a household waste disposal service or in the shop where you bought this product.

DANKE FÜR IHR VERTRAUEN

Vielen Dank, dass Sie sich für ein Produkt der Marke Concept entschieden haben. Wir wünschen Ihnen, dass Sie mit diesem Produkt über seine gesamte Gebrauchsdauer zufrieden sein werden.

Lesen Sie sich vor dem ersten Gebrauch die Bedienungsanleitung sorgfältig durch und bewahren Sie diese gut auf. Stellen Sie sicher, dass auch andere Personen, die dieses Produkt nutzen, sich mit der Gebrauchsanweisung vertraut machen.

Technische Parameter	
Spannung	220–240 V~ 50/60 Hz
Leistung	2000 W
Geräuschpegel	max. 90 dB(A)
Vollbetriebszeit KB	max. 120 sec.
	Schutz durch doppelte oder verstärkte Isolierung

WICHTIGE SICHERHEITSHINWEISE

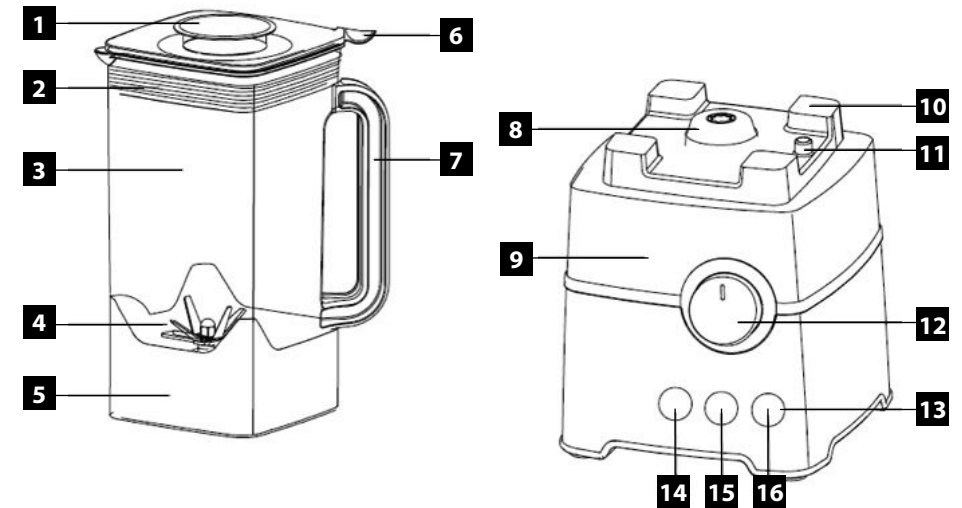
- Das Gerät nicht anders benutzen als in dieser Anleitung beschrieben ist.
- Vor dem ersten Einsatz alle Verpackungen und Aufkleber vom Gerät entfernen.
- Überprüfen Sie, ob die Anschlussspannung den Werten auf dem Typenschild des Gerätes entspricht.
- Lassen Sie das Gerät nicht unbeaufsichtigt, wenn es eingeschaltet ist bzw. wenn der Stecker in der Steckdose steckt.
- Stellen Sie das Gerät auf eine stabile ebene Fläche, stellen Sie es nicht auf ein anderes Gerät.
- Platzieren Sie das Gerät nicht in der Nähe von brennbaren Stoffen, von Feuer, Heizelementen oder erhitzten Röhren.
- Das Gerät nicht abdecken, es droht Überhitzungsgefahr.
- Während des Betriebs nichts auf dem Gerät ablegen.
- Gerät nicht tragen, wenn es eingeschaltet ist.
- Das Gerät sauber halten und darauf achten, dass keine Fremdkörper in die Gitteröffnungen eindringen. Diese könnten einen Kurzschluss verursachen, das Gerät beschädigen oder einen Brand verursachen.
- Zum Trennen des Gerätes von der Steckdose nie am Anschlusskabel ziehen, sondern den Stecker greifen und durch das Herausziehen von der Steckdose trennen.
- Bewahren Sie das Gerät außerhalb der Reichweite von Kindern und Unbefugten auf und vermeiden Sie, dass diese mit dem Gerät in Berührung kommen.
- Personen mit eingeschränkter Bewegung, mit verminderter Sinneswahrnehmung, mit unzureichenden geistigen Fähigkeiten oder Personen, die mit der Bedienung nicht vertraut gemacht wurden, dürfen das Gerät nur unter Aufsicht einer mit dem Gerät vertraut gemachten Person benutzen.
- Es ist erhöhte Vorsicht geboten, wenn Sie das Gerät in der Nähe von Kindern betreiben.
- Das Gerät nicht als Spielzeug verwenden.
- Vermeiden Sie, dass das Zuleitungskabel frei über die Kante der Arbeitsplatte hängt, wo es Kinder greifen könnten.
- Benutzen Sie das Gerät nicht draußen oder auf einer nassen Oberfläche, es droht Verletzungsgefahr durch Stromschlag.
- Verwenden Sie nur das vom Hersteller empfohlene Zubehör.

- Verwenden Sie das Gerät nicht, wenn das Anschlusskabel oder der Stecker beschädigt sind. Lassen Sie den Mangel umgehend von einem autorisierten Servicecenter beheben.
- Ziehen Sie und tragen Sie das Gerät nicht am Zuleitungskabel.
- Das Gerät von Wärmequellen, wie Heizkörpern, Öfen etc. fernhalten. Vor direkter Sonneneinstrahlung und Feuchtigkeit schützen.
- Berühren Sie das Gerät nicht mit feuchten oder nassen Händen.
- Beim Anbringen von Zubehör, während des Reinigens oder im Falle einer Störung schalten Sie das Gerät aus und ziehen Sie den Stecker aus der Steckdose.
- Sich bewegende Bauteile nicht während des Betriebs des Geräts berühren. Warten Sie, bis sich das Gerät ganz ausschaltet.
- Das Gerät ist nur für den Gebrauch im Haushalt geeignet, es ist nicht für kommerzielle Zwecke bestimmt.
- Tauchen Sie das Anschlusskabel, den Stecker oder das Gerät nicht in Wasser oder in andere Flüssigkeiten ein.
- Das Gerät und das Anschlusskabel regelmäßig auf Beschädigungen überprüfen. Ein beschädigtes Gerät nicht einschalten.
- Lassen Sie Haare und Bekleidungsstücke nie in der Nähe der Öffnungen und der beweglichen Teile des Gerätes frei hängen.
- Bevor Sie das Gerät in die Steckdose stecken oder es herausziehen, vergewissern Sie sich, dass sich der Schalter in der AUS-Stellung befindet.
- Seien Sie immer sehr vorsichtig, wenn Sie mit den Messern und Schneidscheiben arbeiten. Diese sind sehr scharf und könnten eine Verletzung zu Folge haben.
- Vor dem Reinigen und nach dem Einsatz das Gerät ausschalten, von der Steckdose trennen und abkühlen lassen.
- Das Gerät enthält scharfe Teile. Beim Reinigen erhöhte Vorsicht walten lassen.
- Lassen Sie das Anschlusskabel nicht frei über die Kante der Arbeitsplatte hängen. Achten Sie darauf, dass es keine heißen Oberflächen berührt.
- Lassen Sie das Gerät nicht am Anschlusskabel herunterhängen.
- Gerät nicht ohne das korrekt eingesetzte Zubehör benutzen.
- Lassen Sie das Gerät nicht leerlaufen.
- Reparieren Sie das Gerät nicht selbst. Wenden Sie sich an einen autorisierten Reparaturservice.
- Dieses Gerät kann von Kindern ab 8 Jahren und darüber benutzt werden sowie von Personen mit reduzierten physischen, sensorischen oder mentalen Fähigkeiten oder Mangel an Erfahrung und oder Wissen benutzt werden, wenn sie beaufsichtigt oder bezüglich des sicheren Gebrauchs des Gerätes unterwiesen wurden und die daraus resultierenden Gefahren verstanden haben. Reinigung und Benutzer-Wartung dürfen nicht von Kindern durchgeführt werden, es sei denn Sie sind 8 Jahre oder älter und werden beaufsichtigt. Das Gerät und seine Anschlussleitung sind von Kindern jünger als 8 Jahren fernzuhalten. Es ist erhöhte Vorsicht geboten, wenn Sie das Gerät in der Nähe von Kindern betreiben. Das Gerät nicht als Spielzeug verwenden.

Bei Nichteinhaltung der Anweisungen des Herstellers kann eine eventuelle Reparatur nicht als Gewährleistungsreparatur anerkannt werden.

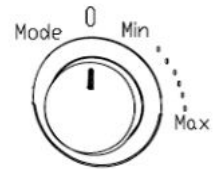
PRODUKTBESCHREIBUNG

- | | |
|---------------------------------|--|
| 1 Der Messgefäß | 10 Die stoßfeste Barriere |
| 2 Die Grundfläche | 11 Sicherung |
| 3 Das Behältnis | 12 Fahrtregelungs |
| 4 Die Knife | 13 Der Steuerknopf |
| 5 Die Grundfläche des Behältnis | 14 Pulse |
| 6 Öffnen des Deckels | 15 Taste für die Zerkleinerung von Eis |
| 7 Der Halter | 16 Taste für smoothie maker |
| 8 Motorwelle | |
| 9 Der Deckeldichtung | |



Intelligente (Smart-) Tasten

Der Drehschalter hat drei Stellungen Mode, 0/OFF und die stufenlose Drehzahlregelung. Ferner gibt es hier drei Tasten Pulse: Pulse, Crusher (Modus für die Eiszerkleinerung) und Smoothie (allmähliches Mixen).



„0/Off“-Umschalter

Dieser Geschwindigkeitsumschalter stoppt den Lauf des Mixers oder ändert die Drehzahl.

Wichtig: Damit der Mixer mit der Arbeit beginnen kann, ist der Schalter von der Stellung „0/AUS“ zu drehen.

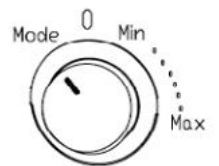
„Mode“-Stellung

Durch das Drehen des Umschalters in die Mode-Stellung, beginnen die drei Funktionstasten zu blinken.

Durch das Drücken einer der Tasten: Pulse, Crusher (Modus für die Eiszerkleinerung) und Smoothie (allmähliches Mixen). Durch die Wahl der Funktion leuchtet die Taste auf, während die anderen Tasten erlöschen.

Durch das erneute Drücken der Taste wird die Funktion unterbrochen, während die Tasten der sonstigen Funktionen wieder blinken.

Die Modus „P“ wird beim Loslassen der Taste unterbrochen.



„P“ - Pulse-Funktion

Durch das Halten der Taste „P“ arbeitet der Motor im Puls-Modus.

„Crusher“ - Modus für die Eiszerkleinerung

Der Mixer arbeitet in diesem Programm automatisch: Das Gerät arbeitet mit Unterbrechungen.

„Smooth blending“ - Allmähliches Mixen

Der Mixer arbeitet in diesem Programm automatisch: Die Geschwindigkeit wird allmählich bis zur maximalen Geschwindigkeit erhöht. Das Mixen wird nach 2 Minuten automatisch gestoppt.

„Kontinuierliche Geschwindigkeit“

Sofern Sie den Mixer bei geringer Drehzahl betreiben wollen, drehen Sie den Umschalter in die Stellung „Min“.

Sofern Sie den Mixer bei schnellerer Drehzahl betreiben wollen, drehen Sie den Umschalter in die Stellung „Max“.

BEDIENUNGSANLEITUNG**HINWEIS**

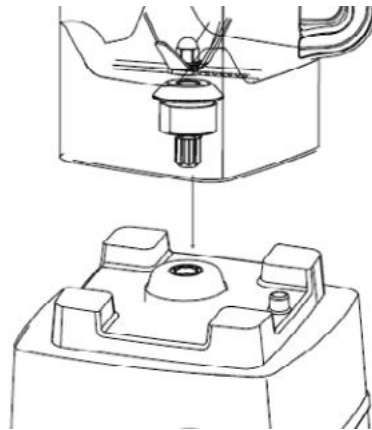
Bevor Sie das neue Gerät in Betrieb nehmen, sollten Sie dieses aus hygienischen Gründen von außen mit einem feuchten Lappen abwischen und alle abnehmbaren Teile unter warmen Wasser abwaschen. Das Gerät hat eine eingebaute Reißsicherung. Der Motor des Gerätes kann nur dann eingeschaltet werden, wenn das Zubehör ordentlich aufgesetzt ist. Umgehen Sie den Sicherheitsmechanismus nicht!

Lassen Sie das Gerät nie unbeaufsichtigt, wenn es angeschaltet oder ausgeschaltet ans Stromnetz angeschlossen ist!

Unmittelbar nach dem Ausschalten des Motors und dem Herausziehen des Netzkabels aus der Steckdose können sich einige Teile noch eine Weile bewegen. Warten Sie, bis das Gerät zum kompletten Stillstand gekommen ist, bevor Sie den Deckel öffnen.

Verwendung des Tischmixers

1. Platzieren Sie den Behälter auf dem Grundgerät des Mixers. Kontrollieren Sie vor der Inbetriebnahme, ob der Behälter korrekt in das Grundgerät eingesetzt ist. Sofern dies nicht der Fall ist, drehen Sie leicht die Antriebswelle der Messer unter dem Behälter. Anschließend sollte der Behälter problemlos am Grundgerät anliegen.
2. Legen Sie die Lebensmittel in den Behälter und verschließen Sie ihn mit dem Deckel. Vergewissern Sie sich, dass der Messbecher richtig aufgesetzt ist.
3. Schließen Sie das Gerät an das Netz an.
4. Wählen Sie den Betriebsmodus oder das stufenlose Mixen.
Hinweis: Der Mixer funktioniert nur dann, wenn der Schalter aus der Stellung „O/off“ startet. Wenn der Mixer nicht arbeitet, drehen Sie den Knopf zunächst in die Position „O/off“ zurück.
5. Lebensmittel können in den Behälter durch das kleine Loch im Deckel hinzugegeben werden.
6. Nehmen Sie den Behälter nur dann vom Motorgrundgerät ab, wenn der Motor nicht arbeitet.

**HINWEIS**

Heiße Lebensmittel mixen Sie bei niedrigsten Drehzahlen, falls nötig, die Drehzahl allmählich erhöhen. Nicht die Betriebsart Smoothie verwenden, es droht die Gefahr des Herausspritzens der heißen Flüssigkeit aus dem Behälter, was ein Verbrühen verursachen kann.

REINIGUNG UND WARTUNG

1. Vor der Reinigung ziehen Sie das Stromversorgungskabel aus der Steckdose.
2. Tauchen Sie das Gerät mit dem Motor nie in Wasser ein!
3. Keine scharfen- oder scheuernden Reinigungsmittel verwenden.
4. Reinigen Sie nur die äußere Seite des Mixers und verwenden Sie nur ein feuchtes Tuch.
5. Komponenten, die die Lebensmittel in Berührung gelangten, mit Seifenwasser reinigen.
6. Vor dem erneuten Zusammenbau lassen Sie die Teile gründlich trocknen.

SERVICE

Die Wartung umfangreicherer Probleme oder das Ausführen einer Reparatur, die einen Eingriff in die inneren Teile des Produktes erfordert, ist durch einen Fach-Servicemitarbeiter vorzunehmen.

UMWELTSCHUTZ

- Recyclen Sie die Verpackungsmaterialien und alte Geräte.
- Die Verpackung des Gerätes im sortierten Abfall entsorgt werden.
- Plastikbeutel aus Polyethylen (PE) entsorgen Sie beim Werkstoff-Recycling.

Recyclen des Gerätes am Ende der Lebensdauer:

Das Symbol am Produkt oder dessen Verpackung zeigt an, dass dieses Produkt nicht in den Haushaltsabfall gehört. Es ist erforderlich, dieses in eine Sammelstelle für Recycling elektrischer und elektronischer Anlagen abzuliefern. Durch Sicherstellung einer richtigen Entsorgung dieses Produktes helfen Sie, negative Auswirkungen auf die Umwelt und menschliche Gesundheit zu vermeiden, die sonst durch eine ungeeignete Entsorgung dieses Produktes verursacht würden. Detailliertere Informationen zum Recycling dieses Produktes können Sie bei der entsprechenden örtlichen Behörde in Erfahrung bringen, beim Dienst für Entsorgung von Haushaltsabfall oder in dem Geschäft, in dem Sie das Produkt erworben haben.

- CZ** Záruční podmínky
- SK** Záručné podmienky
- PL** Karta gwarancyjna
- HU** Garanciális feltételek
- LV** Garantijas talons
- EN** Warranty Certificate

CZ ZÁRUČNÍ PODMÍNKY

Záruka

Výrobce (příp. dovozce) odpovídá za to, že výrobek vyhovuje požadavkům právních předpisů a vyhovuje požadavkům stanovených příslušnými technickými normami. Dále odpovídá za to, že výrobek má takové vlastnosti, které výrobce popsal v dokumentech vztahujících se ke zboží nebo které spotřebitel očekával s ohledem na povahu zboží a na základě reklamy výrobcem prováděné, jakož i odpovídá za to, že se výrobek hodí k účelu, který pro jeho použití výrobce uvádí nebo ke kterému se věc tohoto druhu obvykle používá.

Záruční doba za jakost výrobku trvá 24 měsíců od data převzetí výrobku spotřebitelem.

Záruka se nevztahuje na opotřebení výrobku způsobené jeho obvyklým užíváním. Právo z vadného plnění spotřebiteli nenáleží, pokud před převzetím výrobku věděl, že výrobek má vadu, anebo pokud vadu sám způsobil.

Záruka se nevztahuje na případy, kdy (zejména):

- nebyly dodrženy podmínky pro instalaci, provoz a obsluhu výrobku, které jsou uvedeny v návodu k obsluze výrobku,
- k závadě došlo vlivem mechanického, tepelného nebo chemického poškození, zkratem, přepětím v síti nebo nesprávnou instalací,
- k závadě došlo neodborným zásahem třetí osoby,
- k závadě došlo při živelné události,
- k závadě došlo nedostatečnou nebo nevhodnou údržbou v rozporu s návodem k obsluze včetně závad způsobených vodními a jinými usazeninami,
- ke změně barvy topných ploch nebo poškrábání ploch došlo v souvislosti s jejich obvyklým používáním,
- se jedná o vzhledové a funkční změny způsobené slunečním zářením, tepelným zářením nebo vodními a jinými usazeninami,
- uplyne životnost některých součástí výrobku, např. akumulátorů, žárovek atd.

Záruka se nevztahuje na plnění, která byla bezplatně poskytnuta spolu s výrobkem (dárky, propagační předměty, apod.).

Uplatnění reklamace

Reklamaci vady výrobku je třeba uplatnit bez zbytečného odkladu po jejím zjištění, nejpozději však před uplynutím záruční doby.

Reklamaci výrobku uplatňuje spotřebitel u prodejce, u kterého výrobek zakoupil, případně u kteréhokoliv z autorizovaných servisních středisek, jejichž seznam je součástí balení výrobku, případně je uveden na internetu na adrese www.my-concept.com.

Při reklamaci výrobku je nutno výrobek řádně očistit a bezpečně zabalit tak, aby nedošlo k poškození při jeho případné přepravě do autorizovaného servisního střediska, není-li výrobek předáván osobně.

Spotřebitel je povinen prokázat uzavření kupní smlouvy předložením dokladu o koupi výrobku.

Zároveň s reklamací spotřebitel sdělí popis vytykané vady a provede volbu reklamačního nároku.

Vyřízení reklamace

Jedná-li se o odstranitelnou vadu, má spotřebitel právo na bezplatné, včasné a řádné odstranění vady.

Není-li to vzhledem k povaze vady neúměrné, může spotřebitel požadovat dodání nového výrobku bez vad (výměnu), nebo týká-li se vada jen součásti výrobku, výměnu takové součásti. Je-li však požadavek na výměnu výrobku nebo jeho součásti vzhledem k povaze vady neúměrný, zejména lze-li vadu odstranit bez zbytečného odkladu, má spotřebitel právo na bezplatné odstranění vady.

Jedná-li se o neodstranitelnou vadu, případně vznikne-li spotřebiteli nárok na výměnu výrobku nebo jeho součásti, avšak tato výměna není možná, např. z důvodu vyprodání daného výrobku, má spotřebitel právo výrobek vrátit (odstoupení od smlouvy).

Právo na dodání nového výrobku (výměnu), nebo výměnu součástí výrobku má spotřebitel i v případě odstranitelné vady, pokud nemůže věc řádně užívat pro opakovaný výskyt vady po opravě nebo pro větší počet vad. V takovém případě má spotřebitel i právo na vrácení výrobku (odstoupení od smlouvy).

Nedojde-li k vrácení výrobku (odstoupení od smlouvy) nebo neuplatní-li spotřebitel právo na dodání nového výrobku bez vad (výměnu), na výměnu jeho součásti nebo na opravu výrobku, může požadovat přiměřenou slevu. Spotřebitel má právo na přiměřenou slevu i v případě, kdy mu nemůže být dodán nový výrobek bez vad, vyměněna součást výrobku nebo výrobek opraven, jakož i v případě, nedojde-li ke zjednání nápravy v přiměřené době nebo by zjednání nápravy spotřebiteli působilo značné obtíže.

Prodávající, autorizované servisní středisko, či jimi pověřený pracovník, rozhodne o reklamaci ihned, ve složitých případech do tří pracovních dnů. Do této lhůty se nezapočítává doba přiměřená podle druhu výrobku potřebná k odbornému posouzení vady. Reklamace včetně odstranění vady musí být vyřízena bez zbytečného odkladu, nejpozději do 30 dnů ode dne uplatnění reklamace, pokud se prodávající nebo

autorizované servisní středisko vyřizující reklamaci se spotřebitelem nedohodne na delší lhůtě.

Při vrácení výrobku (odstoupení od smlouvy) je spotřebitel povinen provést vrácení rovněž příslušenství výrobku a všech dokumentů dodaných s výrobkem.

Spotřebitel nemá nárok na vydání vadných dílů a součástí výrobku, které byly vyměněny v rámci opravy výrobku.

Veškerá další práva spotřebitele, která se ke koupi výrobku vážou, nejsou těmito záručními podmínkami dotčena.

Pozn.: Reklamace výrobku poškozeného při přepravě se řídí reklamačním řádem přepravce.

Výrobce:

Jindřich Valenta – ELKO Valenta
Vysokomýtská 1800, 565 01 Choceň
Česká republika
IČO 13216660
tel.: + 420 465 471 433, fax: +420 465 473 304,
email: servis@my-concept.cz
www: www.my-concept.com

Podrobnosti o produktu

Model:	
Výrobní číslo:	
Datum prodeje:	Razítko a podpis prodejce:

ZÁRUČNÉ PODMIENKY

Záruka

Výrobca (príp. dovozca) zodpovedá za to, že výrobok vyhovuje požiadavkám právnych predpisov a vyhovuje požiadavkám stanovených príslušnými technickými normami. Ďalej zodpovedá za to, že výrobok má také vlastnosti, ktoré výrobca popísal v dokumentoch vzťahujúcich sa k tovaru alebo ktoré spotrebiteľ očakával s ohľadom na povahu tovaru a na základe reklamy výrobcom prevádzanej, ako odpovedá i za to, že sa výrobok hodí k účelu, ktorý pre jeho použitie výrobca uvádza alebo ku ktorému sa vec tohto druhu obvykle používa.

Záručná doba za akosť výrobku trvá 24 mesiacov od dátumu prevzatia výrobku spotrebiteľom.

Záruka sa nevzťahuje na opotrebenie výrobku spôsobené jeho obvyklým používaním. Právo z vadného plnenia spotrebiteľovi nenáleží, pokiaľ pred prevzatím výrobku vedel, že výrobok má vadu, alebo pokiaľ vadu sám spôsobil.

Záruka sa nevzťahuje na prípady, kedy (najmä):

- neboli dodržané podmienky pre inštaláciu, prevádzku a obsluhu výrobku, ktoré sú uvedené v návode na obsluhu výrobku,
- k vade došlo vplyvom mechanického, tepelného alebo chemického poškodenia, skratom, prepätím v sieti alebo nesprávnou inštaláciou,
- k vade došlo neodborným zásahom tretej osoby,
- k vade došlo pri živeľnej udalosti,
- k vade došlo nedostatočnou alebo nevhodnou údržbou v rozpore s návodom k obsluhu vrátane závad spôsobených vodnými a inými usadeninami,
- k zmene farby výhrevných plôch alebo poškrabaniu plôch došlo v súvislosti s ich obvyklým používaním,
- sa jedná o vzhľadové a funkčné zmeny spôsobené slnečným žiarením, tepelným žiarením alebo vodnými a inými usadeninami,
- uplynie životnosť niektorých súčastí výrobku, napr. akumulátorov, žiaroviek atď.

Záruka sa nevzťahuje na plnenia, ktoré boli bezplatne poskytnuté spolu s výrobkom (darčeky, propagačné predmety, apod.).

Uplatnenie reklamácie

Reklamáciu vady výrobku je potrebné uplatniť bez zbytočného odkladu po jej zistení, najneskôr však pred uplynutím záručnej doby.

Reklamáciu výrobku uplatňuje spotrebiteľ u predajcu, u ktorého výrobok zakúpil, prípadne u ktoréhokoľvek z autorizovaných servisných stredísk, ktorých zoznam je súčasťou balenia výrobku, prípadne je uvedený na internete na adrese www.my-concept.com.

Pri reklamácií výrobku je nutné výrobok poriadne očistiť a bezpečne zabaliť tak, aby nedošlo k poškodeniu pri jeho prípadnej preprave do autorizovaného servisného strediska, ak nie je výrobok predávaný osobne.

Spotrebiteľ je povinný preukázať uzavretie kúpnej zmluvy predložením dokladu o kúpe výrobku.

Zároveň s reklamáciou spotrebiteľ uvedie popis výtka vady a prevedie voľbu reklamačného nároku.

Vybavenie reklamácie

Ak sa jedná o odstrániteľnú vadu, má spotrebiteľ právo na bezplatné, včasné a riadne odstránenie vady.

Ak to nie je vzhľadom k povahe vady neúmerné, môže spotrebiteľ požadovať dodanie nového výrobku bez väd (výmenu), alebo ak sa týka vada len súčasť výrobku, výmenu takej súčasťi. Ak je však požiadavka na výmenu výrobku alebo jeho súčasťi vzhľadom k povahe vady neúmerná, najmä ak je možné vadu odstrániť bez zbytočného odkladu, má spotrebiteľ právo na bezplatné odstránenie závady.

Ak sa jedná o neodstrániteľnú vadu, prípadne ak vznikne spotrebiteľovi nárok na výmenu výrobku alebo jeho súčasťi, avšak táto výmena nie je možná, napr. z dôvodu vypredania daného výrobku, má spotrebiteľ právo výrobok vrátiť (odstúpenie od zmluvy).

Právo na dodanie nového výrobku (výmenu), alebo výmenu súčasťi výrobku má spotrebiteľ i v prípade odstrániteľnej vady, ak nemôže vec poriadne používať pre opakovaný výskyt vady po oprave alebo pre väčší počet väd. V takom prípade má spotrebiteľ i právo na vrátenie výrobku (odstúpenie od zmluvy).

Ak nedôjde k vráteniu výrobku (odstúpeniu od zmluvy) alebo ak neuplatní spotrebiteľ právo na dodanie nového výrobku bez väd (výmenu), na výmenu jeho súčasťi alebo na opravu výrobku, môže požadovať primeranú zľavu. Spotrebiteľ má právo na primeranú zľavu i v prípade, keď mu nemôže byť dodaný nový výrobok bez väd, vymenená súčasť výrobku alebo výrobok opravený, ako i v prípade, že nedôjde k zjednaniu nápravy v primeranej dobe alebo by zjednanie nápravy spotrebiteľovi spôsobilo značné problémy.

Predávajúci, autorizované servisné stredisko, či nimi poverený pracovník, rozhodne o reklamácií ihneď, v zložitých prípadoch do troch pracovných dní. Do tejto lehoty sa nezapočítava doba primeraná podľa druhu výrobku potrebná k odbornému posúdeniu vady. Reklamácia vrátane odstránenia vady musí byť vybavená bez zbytočného odkladu, najneskôr do 30 dní odo dňa uplatnenia reklamácie, pokiaľ sa predávajúci alebo autorizované servisné stredisko vybavujúce reklamáciu so spotrebiteľom nedohodne na dlhšej lehote.

Pri vrátení výrobku (odstúpení od zmluvy) je spotrebiteľ povinný vrátiť peniaze a tiež príslušenstvo výrobku a všetkých dokumentov dodaných s výrobkom.

Podrobnosti o produkte

Model:	
Výrobné číslo:	
Dátum predaja:	Pečiatka a podpis predajca:

Spotrebiteľ nemá nárok na vydanie vadných dielov a súčasťi výrobku, ktoré boli vymenené v rámci opravy výrobku.

Všetky ďalšie práva spotrebiteľa, ktoré sa ku kúpe výrobku viažu, nie sú týmito záručnými podmienkami dotknuté.

Pozn.: Reklamácie výrobku poškodeného pri preprave se riadi reklamačným rádom prepravce.

Výrobce:

Jindřich Valenta – ELKO Valenta
Vysokomytáská 1800, 565 01 Choceň
Česká republika
IČO 13216660
tel.: + 420 465 471 433, fax: +420 465 473 304
email: servis@my-concept.cz
www: [www: www.my-concept.com](http://www.my-concept.com)

Distribútor:

ELKO Valenta - Slovakia, s. r. o.
Hurbanova 1563/23, 911 01 Trenčín
Slovenská republika
tel.: +421 326 583 465, fax: +421 326 583 466
email: info@my-concept.sk
www: [www: www.my-concept.sk](http://www.my-concept.sk)

PL GWARANCJA

Gwarancja

Producent (lub importer) zapewnia, że produkt jest zgodny z wymogami prawnymi i spełnia odpowiednie normy techniczne. Produkt posiada właściwości, zawarte w dokumentacji produktowej, oczekiwane ze względu na charakter towaru oraz wskazane w reklamie prowadzonej przez producenta. Producent zapewnia, że produkt nadaje się do celów konsumpcyjnych, do których ma zastosowanie lub do których stosuje się zwykle tego rodzaju produkt.

Okres gwarancji wynosi 24 miesiące od daty otrzymania produktu przez konsumenta.

Gwarancja nie obejmuje uszkodzeń mechanicznych spowodowanych użytkowaniem. Prawo gwarancji za wady rzeczy nie przysługuje, jeżeli klient wiedział przed zakupem, że produkt ma wadę lub usterkę lub sam ją spowodował.

Gwarancja nie ma zastosowania w przypadkach, w których:

- nie zostały dotrzymane warunki w zakresie instalacji, obsługi oraz konserwacji produktu, wymienione w instrukcji obsługi produktu,
- awaria była spowodowana mechanicznie, termicznie lub dotyczy chemicznych uszkodzeń, nastąpiła w wyniku zwarcia, zmian napięcia sieci lub nieprawidłowej instalacji,
- wada rzeczy wystąpiła w wyniku działań osób trzecich,
- wada rzeczy wystąpiła w wyniku kłęski żywiołowej,
- wada rzeczy wystąpiła w wyniku nieodpowiedniej lub niewłaściwej konserwacji, niezgodnej z instrukcją obsługi, w tym wady spowodowane przez wodę i inne osady,
- wystąpiły zmiany kolorystyki elementów grzewczych oraz zarysowania powierzchni wynikające z użytkowania,
- wystąpiły wizualne i funkcjonalne zmiany wywołane przez światło słoneczne, promieniowanie ciepła lub wodę i inne osady,
- wygasa żywotność niektórych części produktu, takich jak baterie, żarówki itp.

Gwarancja nie ma zastosowania do transakcji, w których produkty zostały przekazane nieodpłatnie (prezenty, artykuły promocyjne, itp.).

Zgłoszenie reklamacji

Reklamacja na wadę produktu musi zostać zgłoszona natychmiast po wykryciu, bez zbędnej zwłoki, nie później jednak niż przed upływem okresu gwarancyjnego.

Praw wynikających z gwarancji można dochodzić u dystrybutora, u którego produkt został zakupiony lub w dowolnych autoryzowanych centrach serwisowych, których lista znajduje się na opakowaniu produktu, bądź jest umieszczona w Internecie pod adresem www.my-concept.com.

Produkt zgłaszany do reklamacji musi być odpowiednio oczyszczony i bezpiecznie zapakowany, aby uniknąć uszkodzenia w trakcie transportu do autoryzowanego centrum serwisowego, chyba że produkt jest przekazany osobiście.

Warunkiem ważności gwarancji jest udowodnienie zawarcia umowy sprzedaży poprzez przedstawienie dowodu zakupu.

Zgłoszenie reklamacyjne musi zawierać wskazanie domniemanej wady oraz roszczenie reklamacyjne.

Rozpatrywanie reklamacji

W przypadku wystąpienia wady, którą można usunąć, konsument ma prawo do bezpłatnego, terminowego i właściwego usunięcia wady.

W przypadku wystąpienia istotnej wady dla funkcjonowania produktu, konsument może żądać dostarczenia nowego produktu bez wad (wymiana) lub jeśli dotyczy to tylko elementu produktu, wymianę takiego elementu. Jednakże, jeżeli możliwe jest usunięcie wady bez zbędnej zwłoki, żądanie wymiany produktu lub jego części z uwagi na charakter wady, nie ma zastosowania, a konsument ma prawo do bezpłatnej naprawy.

W przypadku braku możliwości usunięcia wady, konsument ma prawo do wymiany produktu lub jego

elementów, jak również do zwrotu produktu (odstąpienie od umowy).

Prawo do otrzymania nowego produktu (wymiana) lub jego elementów, ma konsument, który z powodu braku możliwości usunięcia wady lub w wyniku powtarzającego się występowania wady nie może prawidłowo korzystać z produktu. W takim przypadku konsument również ma prawo do zwrotu produktu (odstąpienia od umowy).

W przypadku wystąpienia wad, jeżeli nie ma zastosowania: zwrot produktu (odstąpienie od umowy) lub prawo otrzymania nowego produktu bez wad (wymiana), wymiana części lub naprawa produktu, klient może zażądać obniżenia ceny. Konsument ma prawo do odpowiedniej obniżki ceny, wówczas gdy nie może być dostarczony nowy produkt bez wad, dostarczona część produktu lub naprawiony produkt, a także w przypadku kiedy czynności mające na celu usunięcie wady nie zostały wykonane w rozsądnym terminie, w celu zadośćuczynienia za wynikłe trudności.

Sprzedawca, autoryzowane centrum serwisowe lub inny upoważniony pracownik niezwłocznie informuje o sposobie rozpatrzenia reklamacji, w skomplikowanych przypadkach w ciągu trzech dni roboczych. Okres ten nie obejmuje czasu wymaganego do oceny właściwych ekspertów. Usunięcie wad powinno odbyć się bez zbędnej zwłoki, nie później niż 30 dni od daty zgłoszenia roszczenia, chyba że sprzedawca lub autoryzowane centrum serwisowe obsługi reklamacji wspólnie z konsumentem ustalą dłuższy okres czasu.

Dane produktu

Model:	
Numer fabryczny:	
Data sprzedaży:	Pieczętka i podpis sprzedawcy:

Podczas zwrotu produktu (odstąpienia od umowy) konsument jest zobowiązany do zwrotu wszystkich akcesoriów i dołączenie do produktu całej otrzymanej dokumentacji.

Konsument nie ma prawa do wydawania wadliwych części i elementów produktu, które zostały wymienione w ramach naprawy.

Gwarancja nie wyłącza, nie ogranicza ani nie zawiesza uprawnień kupującego wynikających z przepisów rękojmi za wady rzeczy sprzedanej.

Wady produktów powstałe w czasie transportu podlegają procedurą reklamacyjnym przewoźnika.

Niniejsza gwarancja ma zastosowanie w Unii Europejskiej

Producent:

Jindřich Valenta – ELKO Valenta
 Vysokomýtská 1800, 565 01 Choceň
 Česká republika,
 IČO 13216660
 tel.: + 420 465 471 433, fax: +420 465 473 304,
 email: servis@my-concept.cz
 www: www.my-concept.com

Importer:

Elko Valenta Polska Sp. z o.o.
 ul Ostrowskiego 30, 53-238 Wrocław
 tel.: +48 71 339 04 44, fax: 71 339 04 14
 email: servis@my-concept.pl
 www: www.my-concept.pl

GARANCIÁLIS FELTÉTELEK

A gyártó (ill. forgalmazó) a garanciális időszak alatt jótállást vállal a terméknek a vonatkozó műszaki szabványokban és feltételekben meghatározott tulajdonságaira. A jótállási idő a termék fogyasztó általi megvásárlásától számított 24 hónap.

A fogyasztó a jótállás keretében jogosult a hibák (ld. alább) térítésmentes, időszerű és megfelelő elhárítására, illetve, amennyiben az a hiba jellegéből adódóan nem adekvát, jogosult a termék hibás részeinek cseréjére. A termékre vonatkozó cserejog vagy az elállás az adásvételi szerződéstől csak a jogszabályi feltételek betartásával és kizárólag akkor érvényesíthető, ha a termék nincs túlságosan elhasználva vagy megsérülve.

A garancia érvényesítésének feltételei:

- a termék használati utasításában található valamennyi utasítás betartása,
- a termék vásárlását igazoló bizonylat bemutatása.

A fogyasztó a termék meghibásodása esetén annál az eladónál érvényesítheti a garanciális jogait, akinél a terméket vásárolta.

A javításra való jog a vásárlás helyszínén vagy valamegyik márkaszervizben érvényesíthető, amelyek listája a termék csomagolásán vagy az interneten, a www.my-concept.com címen található. Ha a fogyasztó nem a legközelebbi márkaszervizt választja, akkor az emiatt keletkezett magasabb költségeket ő viseli.

A fogyasztónak szóló figyelmeztetés

A fogyasztó köteles a termék kifizetését igazoló bizonylatot megőrizni.

A termék reklamációjához a terméket gondosan meg kell tisztítani, és biztonságosan be kell csomagolni, nehogy megsérülhessen az esetleges márkaszervizbe szállítás során. A szennyezett termék átvételét az eladó elutasíthatja, illetve adott esetben kiszámláztathatja a fogyasztónak a termék tisztítási költségeit.

A gyártó (ill. forgalmazó) fenntartja a jogot arra, hogy a jogosulatlan reklamációkkal kapcsolatos

költségeket ne térítse meg, valamint hogy a reklamálnak kiszámlázza a reklamáció jogosultságának kivizsgálásával, valamint megoldásával kapcsolatos elengedhetetlen költségeket.

A termék díjmentes javítására, ill. a termék visszaváltására való jog nem érvényesíthető az alábbi esetekben:

- ha a termék használati utasításában feltüntetett telepítési, üzemeltetési és kezelési feltételeket nem tartották be,
- ha a meghibásodás mechanikai, hő- vagy vegyi sérülés miatt, rövidzárlat, hálózati túlfeszültség vagy hibás telepítés miatt következett be,
- ha a meghibásodás harmadik személy szakszerűtlen beavatkozása miatt következett be,
- ha a meghibásodás vis major ok miatt következett be,
- ha a meghibásodás a nem megfelelő vagy szakszerűtlen karbantartás miatt következett be, amely nem tesz eleget a használati utasításban foglaltaknak, beleértve a vízkő és egyéb üledékek miatti meghibásodást,
- ha a termék vagy annak részei a rendeltetésszerű használat során elhasználódtak,
- ha a rendeltetésszerű használat során a fűtőfelületek elszíneződtek, vagy az egyéb felületek megkarcolódtak,
- ha a napsugárzás, hőszugárzás, vízkő vagy egyéb üledékek miatt optikai vagy funkcionális változásokra került sor,
- ha letelt a termék valamely alkatrészének, pl. akkumulátor, izzó stb. élettartama

A keletkezett hiba jellegének megállapítására kizárólag a gyártó, forgalmazó, márkaszerviz, ill. adott esetben bírósági szakértő jogosult, nem pedig az eladó vagy a fogyasztó.

A garanciális javítás keretében kicserélt hibás pótalkatrészekre a fogyasztó nem tarthat igényt.

Amennyiben a fogyasztó eláll az adásvételi szerződéstől, úgy köteles visszaszolgáltatni a komplett terméket beleértve annak tartozékait, valamint a termékkel leszállított dokumentumokat is.

A termékkel együtt adott ajándékokra, amelyek nem kerültek kiszámlázásra a fogyasztónak, semmilyen jótállás nem vonatkozik.

Megjegyzés: A szállítás során megsérült termék reklamációjára a szállítmányozó reklamációs szabályzata vonatkozik.

Gyártó

Jindřich Valenta – ELKO Valenta
Vysokomýtská 1800, 565 01 Choceň
Cseh Köztársaság
tel: +420465471433
fax: +420 465 473 304
email: servis@my-concept.cz
www: www.my-concept.com

GARANTIJAS TALONS

Pārdevēja pienākums ir iepazīstināt patērētāju ar izstrādājuma parametriem un darbību, kā arī pilnībā un salasāmi aizpildīt garantijas talonu izstrādājuma pārdošanas dienā.

Ja nav pareizi aizpildīta vai nepareizi norādīta nepieciešamā informācija par izstrādājumu, garantijas talons ir nederīgs!

Ražotājs (vai piegādātājs) garantijas laika periodā ir atbildīgs par izstrādājuma tehniskajām īpašībām un tā darbību, ko paredz attiecīgās tehniskās normas un nosacījumi.

Garantijas laiks ilgst 24 mēnešus, sākot no pārdošanas datuma, ja ražotājs (vai piegādātājs) nav noteicis citādi.

Patērētājam garantijas ietvaros ir tiesības uz bezmaksas, savlaicīgu un pilnīgu izstrādājuma bojājumu novēršanu (skat. tālāk) vai, ja tas nav neadekvāti attiecībā pret bojājuma raksturu, tiesības uz izstrādājuma bojāto detaļu maiņu. Tiesības uz izstrādājuma maiņu vai pirkšanas līguma nosacījumu neievērošanu var izmantot tikai tad, ja ir izpildīti visi likumīgie nosacījumi, un tikai gadījumā, ja izstrādājums nav ticis pārmēriģi nolietots vai bojāts.

Garantija ir spēkā, ja ir izpildīti šādi nosacījumi:

- ievēroti izstrādājuma apkalpes instrukcijas norādījumi,
- uzrādīti visi pirkumu apliecinājošie dokumenti un spēkā esoša garantijas apliecināšana.

Ar pretenzijām par bojājumiem patērētājam jāgriežas tirdzniecības vietā, kur izstrādājums tika iegādāts. Bojājumu labošanu var pieteikt tajā pašā tirdzniecības vietā, kur tika iegādāts izstrādājums, vai arī kādā no autorizētajiem servisa centriem, kuru saraksts ir norādīts iepakojuma sastāvā, vai arī varat to atrast tīmekļa vietnē: www.my-concept.com.

Brīdinājums patērētājam

Patērētāja pienākums ir saglabāt garantijas talonu un pirkuma apliecinājošu dokumentu (kases čeku, parvadzīmi u.c.), kas apliecina produkta iegādi. Sūdzību

gadījumā izstrādājums rūpīgi jāiztīra un jāiesaiņo tā, lai, to transportējot uz autorizēto servisa centru, tas netiktu bojāts.

Ražotājam (vai piegādātājam) ir tiesības nesegt izdevumus, kas ir saistīti ar nepamatotu sūdzību, un pieprasīt no sūdzības iesniedzēja nepieciešamo atlīdzību par izdevumiem, kas ir radušies, noskaidrojot sūdzības pamatojumu.

Tiesības uz izstrādājuma bezmaksas labošanu, respektīvi, izstrādājuma atdošanu, nav iespējams izmantot šādos gadījumos:

- ja nav tikuši ievēroti instalācijas, ekspluatācijas vai apkalpes nosacījumi, kas ir norādīti izstrādājuma lietošanas instrukcijā;
- ja bojājums ir radies mehāniskas, termiskas vai ķīmiskas iedarbības, ievienojuma vai elektrotīkla pārsprieguma rezultātā;
- ja bojājums ir radies trešās personas neprofesionālas rīcības rezultātā;
- ja bojājums ir radies dabas katastrofas rezultātā;
- ja bojājums ir radies nepietiekošas vai nepiemērotas aprūpes dēļ, kas ir pretrunā ar lietošanas instrukciju, tostarp bojājumi, ko ir izraisījušas ūdens vai citas nogulsnes;
- ja izstrādājuma vai tā daļas nolietojums ir radies parastas lietošanas rezultātā;
- ja apsildes laukumu krāsas maiņu vai virsmu skrāpējumu ir izraisījusi parasta lietošana;
- ja izskata vai funkcijas maiņu ir izraisījis saules starojums, siltums, ūdens vai citas nogulsnes;
- ja atsevišķām izstrādājuma daļām, piem., akumulatoram, spuldzēm utt., ir beidzies kalpošanas laiks.

To, kāda ir attiecīgā bojājuma izcelsme, ir tiesīgs novērtēt vienīgi ražotājs, piegādātājs, autorizētais servisa centrs vai tiesu eksperts nevis pārdevējs vai patērētājs.

Patērētājam nav tiesību uz bojātajām rezerves daļām, kas ir apmainītas garantijas remonta gaitā.

Ja patērētājs neievēro pirkšanas līguma nosacījumus, tā pienākums ir atdot izstrādājumu visā pilnībā,

tostarp aprīkojumu un dokumentus, kas tikuši piegādāti kopā ar izstrādājumu.

Uz dāvanām, kuras var tikt pievienotas izstrādājumam pārdošanas laikā un kuru cena no patērētāja nav iekasēta, garantija neattiecas.

Patērētājam ir tikai tās tiesības, ko nosaka likums.

Piez.: Uz sūdzībām par bojājumiem, kas ir radušies izstrādājuma transportēšanas laikā, attiecas transportētāja sūdzību iesniegšanas nolikumi.

Ražotājs:

Jindřich Valenta – ELKO Valenta
Vysokomýtská 1800, 565 01 Choceň
Česká republika,
IČO 13216660
tel.: + 420 465 471 433, fax: +420 465 473 304,
email: servis@my-concept.cz
www: www.my-concept.com

Piegādātājs:

SIA Verners VT
Piedrujas iela 5a, Rīga LV-1073
Latvija

tālr.: +371 67 021 021
fakss: +371 67 021 000
e-pasts: info@verners.lv
www: www.verners.lv

Izstrādājuma raksturojums:

Modelis:	
Izstrādājuma numurs:	
Pārdošanas datums:	Pārdevēja paraksts un zīmogs:

WARRANTY TERMS

Warranty

The manufacturer (or importer) is responsible for ensuring the product complies with the requirements of applicable legal regulations as well as those of the relevant technical standards. Moreover, they are responsible for ensuring the product has the properties the manufacturer described in documents related to the goods or those reasonably expected by the customer with regard to the nature of the goods or based on advertising produced by the manufacturer, and further they are responsible for ensuring the product is fit for the purpose proposed by the manufacturer or that a product of the same type is normally used for.

The quality warranty term is 24 months from product takeover by the customer.

The warranty does not apply to wear and tear caused by regular use. The customer shall not be entitled to any warranty claims if, prior to taking the product over, they knew the product contained a defect or if the defect is attributable to the customer.

The warranty specifically does not apply:

- if the product installation, operation and service conditions stipulated in the product operating manual have not been adhered to,
- to malfunctions caused due to mechanical, heat or chemical damage, short circuit, over voltage or incorrect installation,
- to malfunctions caused by an inexperienced third-party intervention,
- to malfunctions caused by natural disaster,
- to malfunctions caused by insufficient or inappropriate maintenance in violation of the operating manual, including malfunctions caused by water and other sediments,
- to changes in colour of the heating surface or to scratching of the surface caused as a result of using the products in an unusual manner,
- to appearance and functional changes caused by exposure to sunlight, thermal radiation of water and other sediments,
- if the service life of certain product parts expires, e.g. for accumulators, bulbs, etc.

The warranty does not apply to any products and services provided along with the product (gifts, promotional articles, etc.).

Filing a complaint

A complaint against a product defect must be filed as soon as identified, yet no later than before the end of the warranty term.

The customer must file a product complaint with the dealer from which they have purchased the product, or with any authorised service centre, a list of which is included in the product package, or available at www.my-concept.com.

While filing a product complaint, the product must be duly cleaned and securely packed so as to prevent any damage during its transport to an authorised service centre, where relevant, unless the product is delivered in person.

The customer must submit proof of having concluded a purchase contract for the product by producing the receipt.

While filing their complaint, the customer must indicate the noted defect and identify the preferred complaint application method.

Complaints processing

As long as the noted defect may be removed, the user has the right to have the defect duly removed free of charge on a timely basis.

Where such a procedure is not reasonable with regard to the nature of the defect, the user may require to be supplied a new defect-free product (replacement), or, where the defect applies to a part of the product only, replacement of the part concerned. However, if replacement of the product or any part thereof is not proportionate with regard to the nature of the defect, especially if the defect can be removed without undue delay, the customer has the right to have the defect removed free of charge.

If the noted defect is not removable, or if the customer becomes entitled to replacement of the product or a part thereof, yet the replacement is not possible, for example due to the product having been sold out, the customer has the right to return the product (withdrawal from the contract).

The customer shall have the right to a new product (replacement) or to replacement of a part of the product even if the defect can be removed, provided they cannot properly use the product due to repeated occurrence of the defect or due to a high number of such defects. In such a case, the customer also has the right to return the product (by withdrawing from the contract).

If the product is not returned (the customer does not withdraw from the contract), or if the customer does not apply the right to a new defect-free product (replacement), to replacement of a part thereof or to repair of the product, they may request a reasonable discount. The customer also has a right to a reasonable discount if a new defect-free product cannot be supplied to them, or if a product part cannot be replaced or the product repaired unless the situation is remedied within a reasonable time limit, or if remedying the situation would create major discomfort on the part of the customer.

The seller, authorised service centre or a staff member authorised by them must decide about each complaint immediately or within three business days in complicated cases. This term does not include a reasonable period of time, depending on the type of product concerned,

required for the defect to be assessed by an expert. A complaint, including defect removal, must be dealt with without any undue delay, yet no later than within 30 calendar days of the complaint filing date, unless the seller and the customer agree on a later deadline.

On returning the product (withdrawing from the contract) the customer must return any accessories and documents supplied along with the product.

The customer does not have the right to keep the defective parts and components of the product replaced as part of a repair of the product.

This shall be without prejudice to any other rights the customer may have in relation to the purchase of the product.

Remark: Complaints against products damaged in transport are governed by the carrier's complaints procedure.

Manufacturer

Jindřich Valenta - ELKO Valenta
Vysokomýtská 1800, 565 01 Choceň
Czech Republic
tel.: +420 465 471 433
fax +420 465 473 304
Company ID No. 13216660
email: servis@my-concept.cz
www: www.my-concept.com

Product data

Model:	
Production number:	
Date of purchase:	Seal and signature of vendor:

- CZ** Seznam servisních míst
- SK** Zoznam servisných stredisiek
- PL** Wykaz punktów serwisowych
- HU** Szolgáltatók listáját

Česká republika

Název	Ulice	PSČ	Město	Telefon/fax	E-mail
ELKO VALENTA SERVIS	Vysokomýtská 1800	565 01	Choceň	465 471 433 465 473 304	servis@my-concept.cz

Slovenská republika

Názov	Ulica	PSČ	Mesto	Telefón/fax	E-mail
ABC-SERVIS Jozef Abel	Štefánikova 50	949 03	Nitra	037/6526063 037/7413098	servis@abc-servis.sk
D-J SERVIS	Šebastovska 17	080 06	Prešov	051/7767666 051/7767666	grejtak.djservis@stonline.sk
ELEKTRA D. Valach	Kožušnícka 34	911 05	Trenčín	032/6523806	dusko4@centrum.sk
HOSPOL elektro spol.s r.o	Rustaveliho 7	831 06	Bratislava	02/44889832 02/44873078	hospol@hospol.sk
M-SERVIS Mareš Jaroslav	Komenského 38	010 01	Žilina	041/5640627 041/5640627	mservis@zoznam.sk
T.V.A. servis s.r.o.	Južná trieda 48/D	040 01	Košice	055/6338501 055/6233537	tvaservis@nexta.sk
VILLA MARKET s.r.o.	Odborárov 49	052 01	Spišská Nová Ves	053/4421857 053/4426030	villamarket.eta@stonline.sk
X-TECH, s.r.o.	Gorkého 2	036 01	Martin	043/4288211 043/4308993	servis@x-tech.sk
ZMJ elektro servis	Hatalova 341	029 01	Námestovo	0905/247408 043/5522056	zmj@orava.sk
ELSPO	Spojová 19	974 01	Banská Bystrica	048/4135535 048/4135521	elspo@slovanet.sk

Polska

Nazwa	Ulica	Kod	Miasto	Telefon	E-mail
Elko Valenta Polska sp. z o.o.	Ostrowskiego 30	53-238	WROCLAW	071/339-04-44 w. 27	servis@my-concept.pl

Magyarország

Név	Utca	ZIP	Város	Telefon	E-mail
METAKER KFT.	Alkotmany utca 6-10.	2851	Kornye	34/473-550	titkarsag@metakerkft.hu

concept

CZ

Jindřich Valenta – ELKO Valenta Czech Republic

Vysokomýtská 1800, 565 01 Choceň

Tel. +420 465 322 895, Fax: +420 465 473 304

www.my-concept.cz

SK

ELKO Valenta – Slovakia, s.r.o.

Hurbanova 1563/23, 911 01 Trenčín

Tel.: +421 326 583 465, Fax: +421 326 583 466

www.my-concept.sk

PL

Elko Valenta Polska Sp. Z. o. o.

Ostrowskiego 30, 53-238 Wrocław

Tel.: +48 71 339 04 44, Fax: 71 339 04 14

www.my-concept.pl

HU

Metaker Kft

2851 Környe, Alkotmány út 6-10.

Telefon/fax: 06 (34) 473-675, 473-550, 473-695

LV

Verners VT Ltd.

Piedrujas iela 5a, Riga, Latvia

Tel. + 371 67021021, fakss + 371 67021000

e-pasts: info@verners.lv, www.verners.lv