

CRISTAL 90 - 76 - 45

TECHNICKÝ POPIS A NÁVOD PRO INSTALACI



mod. 90



mod. 76



mod. 45

COD. 281920 - 1,5.04.06/A

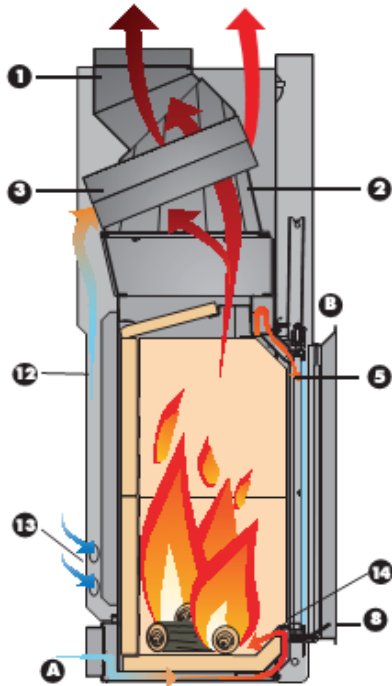


TECHONOLOGIE

Krb má korpus z ocelového plechu vysoké kvality, který je hermeticky svařen a stojí na regulovatelných nohách. Krb je vybaven ohništěm z ECOKERAMU, který napomáhá správnému zachycování popela.

Struktura krbu je vybavena opláštěním, které vytváří meziprostor pro oběh ohřátého vzduchu.

Vzduch určený k ohřevu může obíhat buď tradičním způsobem nebo nucenou ventilací, která může být nainstalována vhodnou ventilační soupravou.



Vpuštění vzduchu nutného pro spalování do ohniště je velmi dobře promyšleno tak, aby docházelo k optimálnímu spalování rovnoměrným plamenem a zároveň nedocházelo ke **zbytečnému nebo nadměrnému znečišťování skla**.

Primárního vzduch pro spalování (A) vstupuje do základny kotle a proniká žhavými zbytky.

Množství primárního vzduchu je regulovatelné podle tahu komínu pohyblivým výklopným deflektorem nainstalovaným v horní části ohniště (viz zobrazení 3).

Pro komín se slabým tahem je možné rozšíření vstupní sekce vzduchu u nebo naopak pro komín se silným tahem její zúžení pro omezení přívodu vzduchu.

Sekundární vzduch pro spalování (B) pro čištění skla vstupuje prostřednictvím vrcholu skla po jeho ohřevu.

Množství sekundárního vzduchu a čištění skla je kalibrováno.

Obr. 1

Obr. 2



Obr. 3



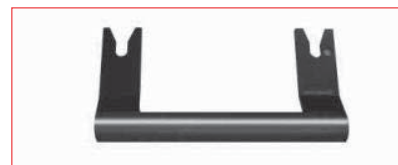
LEGENDA: (obr.1 a 2)

1. orientační napojení odvodu kouře pro usnadnění spojení s kouřovodem
2. žebroví pro lepší výměnu tepla
3. odchylovací odvod kouře pro lepší výměnu tepla
4. ocelová struktura
5. přívod vzduchu pro udržování čistého skla
6. interiér ohniště ze silnostěného ecokeramu pro vyšší efektivitu spalování
7. keramické sklo odolné termickému šoku o 800°C
8. odstranitelná rukojeť
9. plocha ohniště ke shromažďování žhavého materiálu a dosažení optimálního spalování
10. napojení vnějšího přívodu vzduchu
11. regulovatelné nohy
12. plášť pro cirkulaci ohřátého vzduchu
13. rozvody ohřátého vzduchu
14. mobilní deflektor

Odnímatelná rukojeť pro otevření dvířek

Rukojeť dvířek není pevně k nim připojena, v případě jejího použití pro otevření dvířek se vloží do čepů, které se nachází ve spodní části dvířek (viz zobrazení 4).

Rukojeť slouží pouze pro nadzdvihnutí nebo pro snížení dvířek.



Obr.4

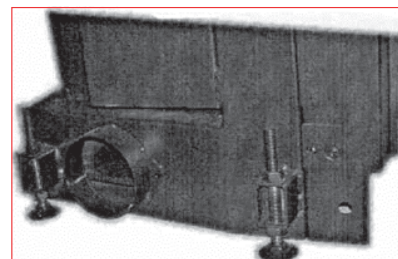
Vzduch potřebný pro spalování

CRISTAL může být nainstalován pouze v místech s dostatečným přístupem vzduchu pro spalování.

Pro správnou funkci krbu je nezbytný přívod vzduchu do ohniště prostřednictvím trubky propojené s přívodem vzduchu na některé z bočních stran a v zadní části krbu.

Je dodáváno spojení o průměru 125 mm pro aplikaci přívodu venkovního vzduchu (viz zobrazení 5).

Vnější propojení musí mít délku alespoň 125 mm.



Obr.5

Škrťací ventil

Přívod vzduchu do ohniště musí regulovaně proudit přes škrťací ventil. Škrťací ventil je dodáván kompletně s flexibilní trubicou a fixačními třmínky.

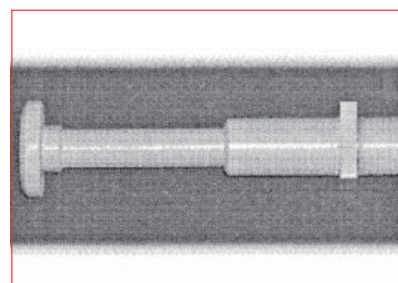
Objímky, které nejsou použity pro spojení s flexibilní trubicou průchodu vzduchu potřebného pro spalování musí zůstat uzavřené víčkem.

Namontovat páku pro regulaci vzduchu potřebného pro spalování v nevhodnější pozici pod práh (viz zobrazení 6).

Regulace škrťacího ventilu

Pozice „zapalování“ / výhřevný výkon max.: regulační páka ventilu úplně vytažená. Zapalování za studeného komínu a maximální výkon hoření (viz zobrazení 6).

Pozice při zapalování

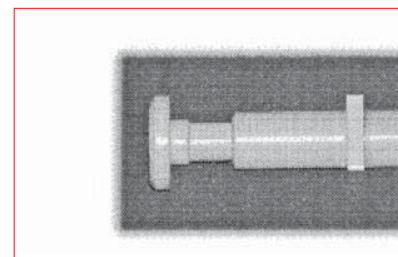


Obr.6

Pozice pro udržování „žhavého materiálu“: regulační páka ventilu je vtlačena dovnitř.

Všechny přístupy vzduchu jsou uzavřeny (viz zobrazení 7).

Pozice udržování žhavého materiálu



Obr.7

Vzduch určený pro topení

- přirozený způsob

Vzduch vstupuje bočními vstupy vzduchu (n 13 - zobrazení 1), které jsou umístěny v plášti, zahřívá se a vstupuje podélně do meziprostoru a vystupuje výstupy na poklopu pláště. Při tomto vyvážení musí být odejmuty poklopy přívodu vzduchu na plášti a musí být stanoveny p říslušné průchody na opláštění.

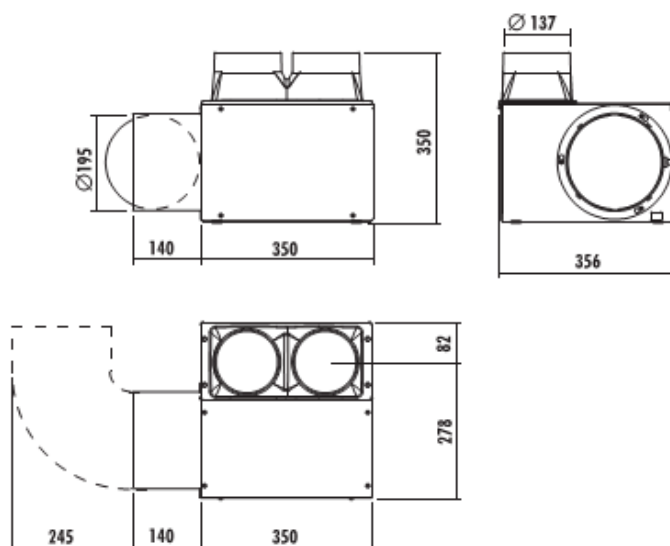
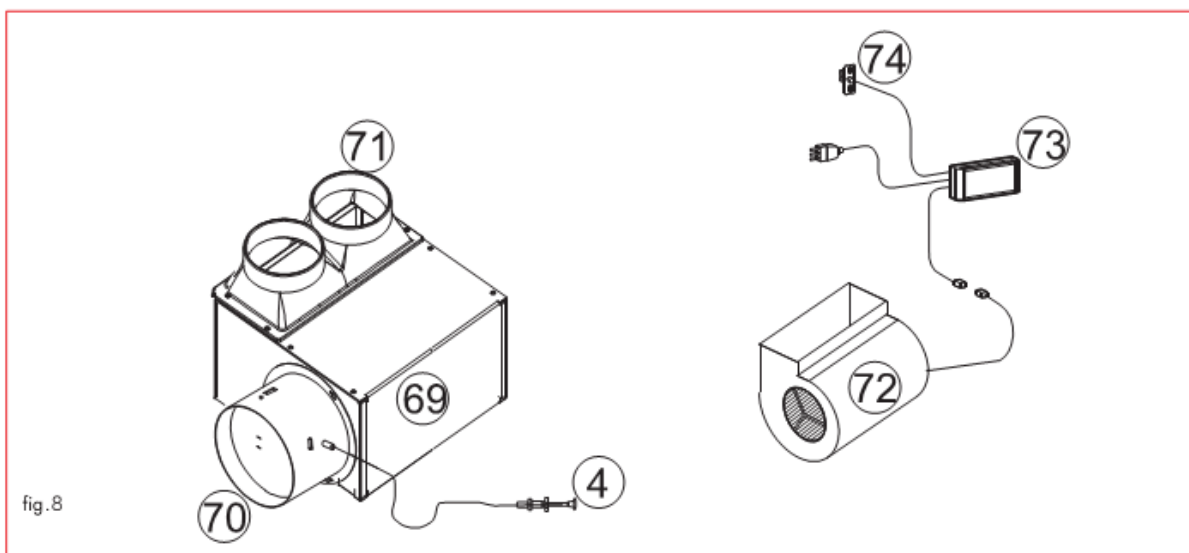
- nucená ventilace

U všech třech modelů Cristalu je možná nucená ventilace nainstalováním příslušné sady (viz zobrazení 8). Sada uložená v kovové krabici (69) obsahuje:

- ventilátor od 800 m³/h (72)
- regulátor (73)
- sonda (74)
- napojení (70) mezi přívodem venkovního vzduchu a hradítkem s niřovým ovládáním (4)
- dvoucestné napojení (71) pro svod venkovního vzduchu do pláště

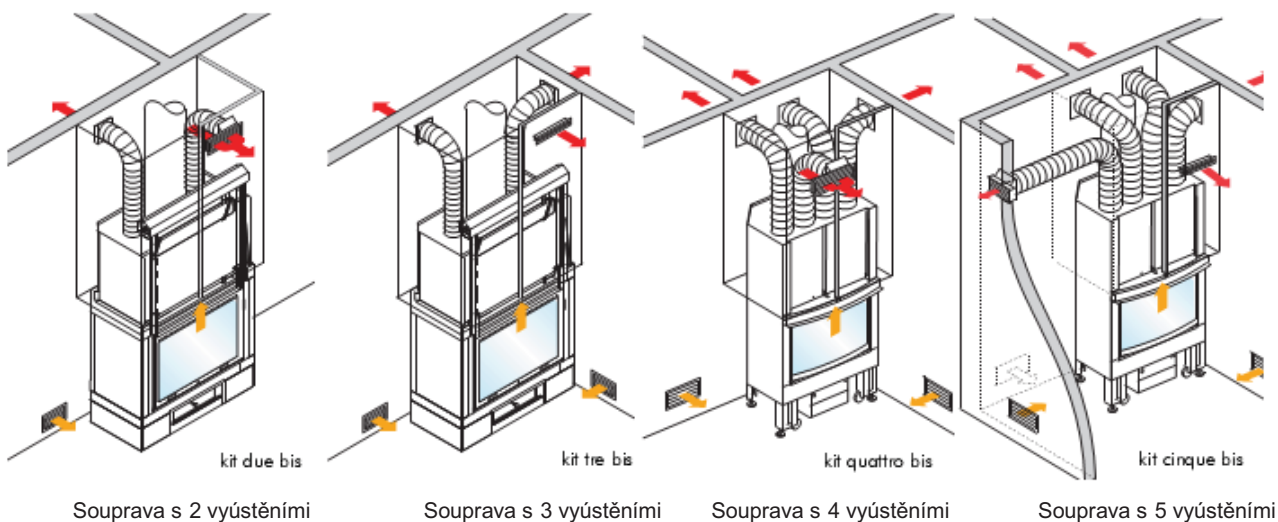
Tato sada se umísřuje na boční levé nebo pravé straně kamen.

Detailní informace pro instalaci nucené ventilace jsou přiloženy v jejím obalu.



SOUPRAVY ROZVODŮ TEPLÉHO VZDUCHU

Pro usnadnění distribuce teplého vzduchu Edilkamin stanovil pro každé jednotlivý krb kompozici obsahující nezbytné pro různá uzpůsobení od těch nejjednodušších až po ta vícečlanková.



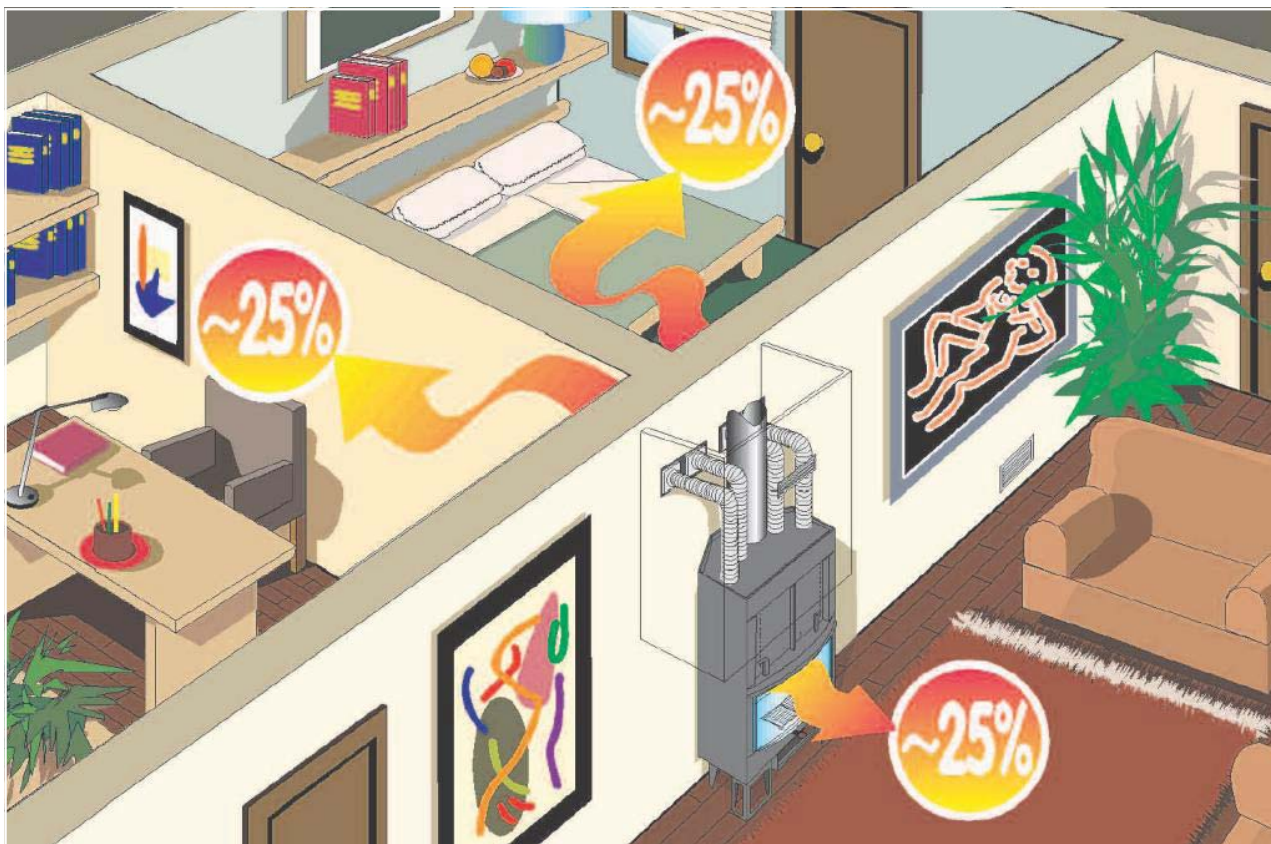
ROZVOD TEPLÉHO VZDUCHU

1 místnost + místnost
s kamny

2 místnosti + místnost
s kamny

3 místnosti + místnost
s kamny

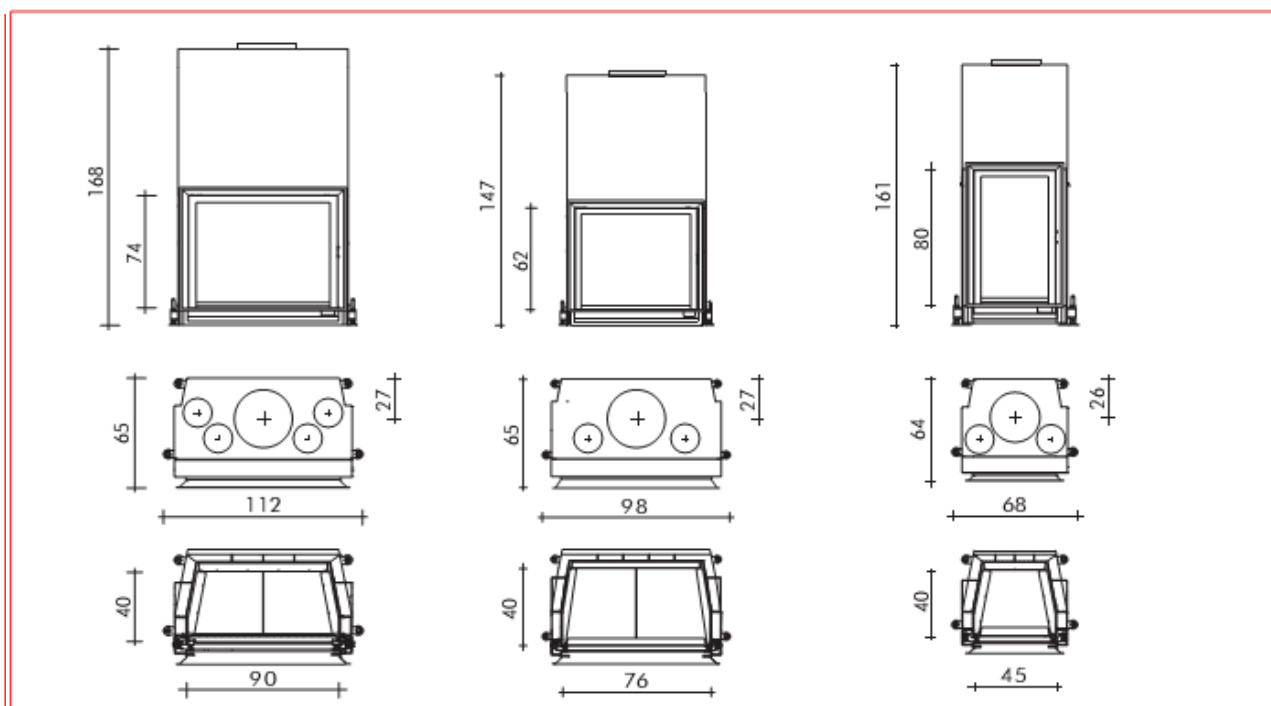
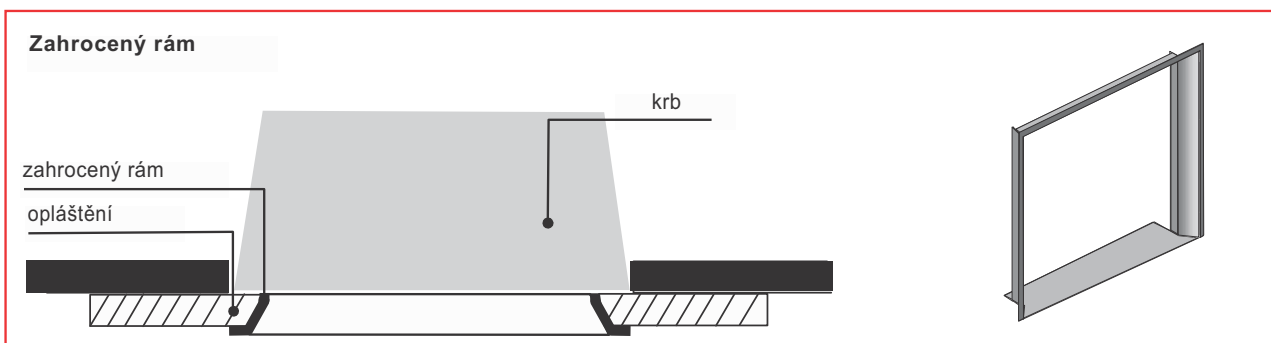
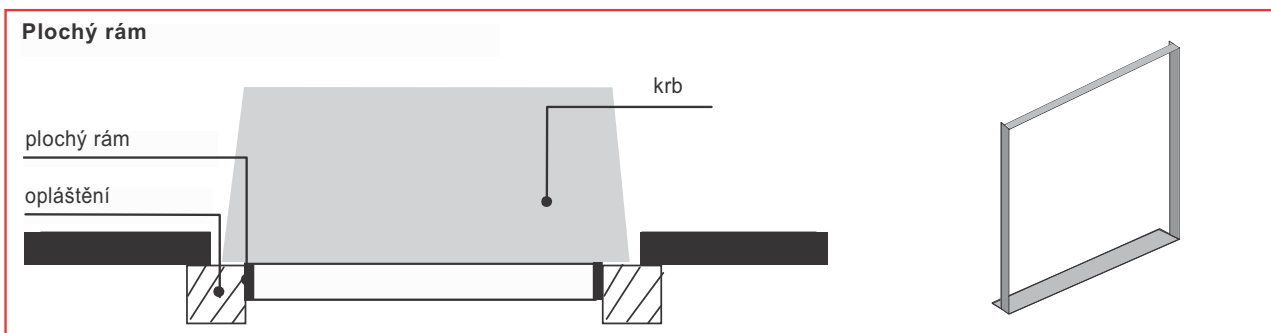
4 místnosti + místnost
s kamny



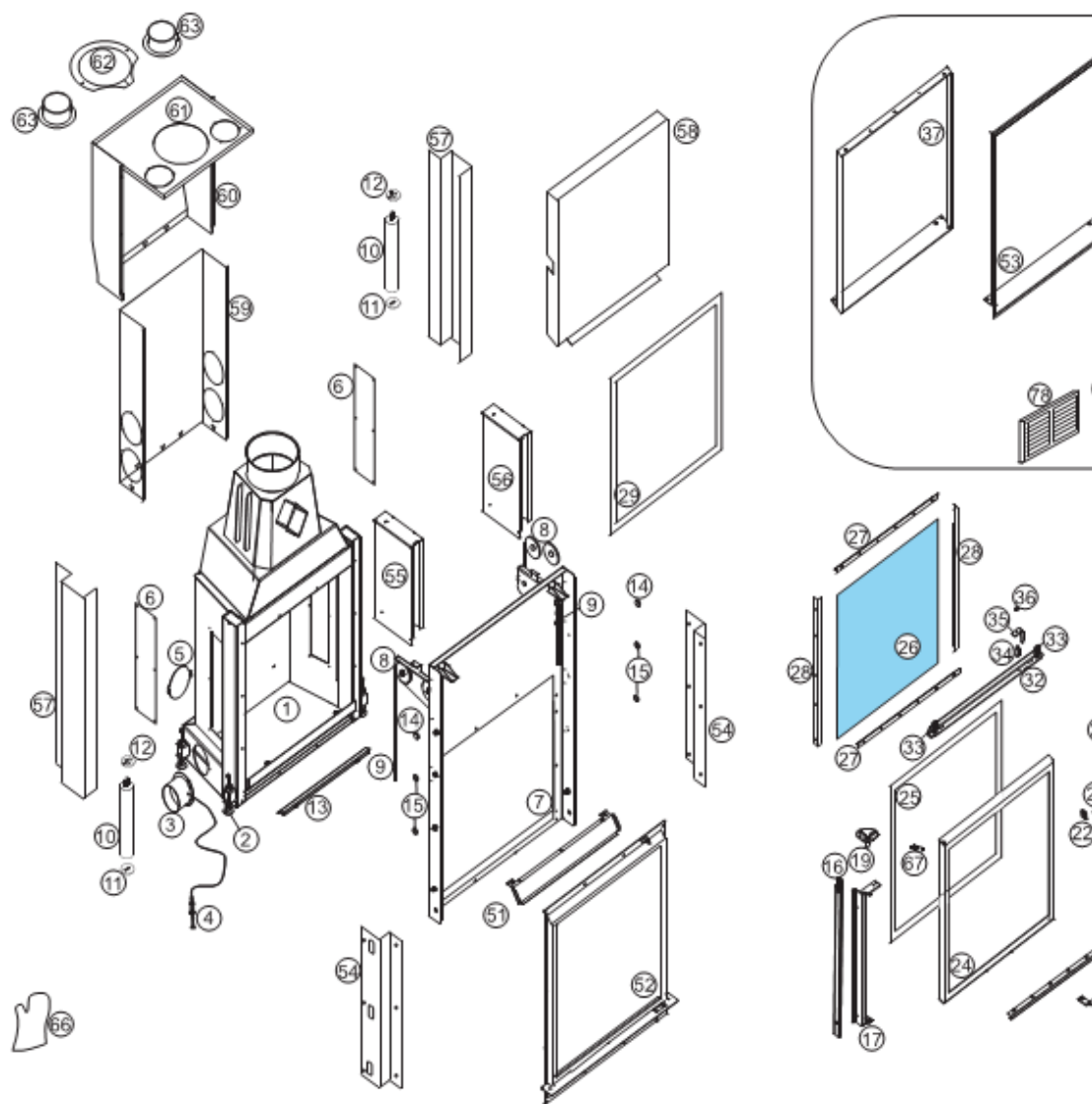
Krby Edilkamin kromě toho, že vytápí vyzařováním tepla, vyrábí velké množství teplého vzduchu, které je možno rozvádět flexibilním potrubím a tak uniformě vytápět celé obydlí.

RÁMY ZAČIŠTĚNÍ ÚSTÍ

Pro optimální kompletaci opláštění mohou být kamna Cristal dokompletována rámy ve dvojím provedení, které lze aplikovat v horní části vzhledem k ústí.

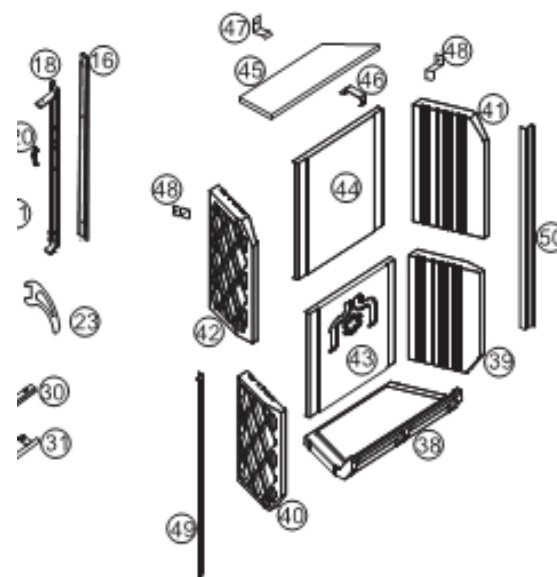
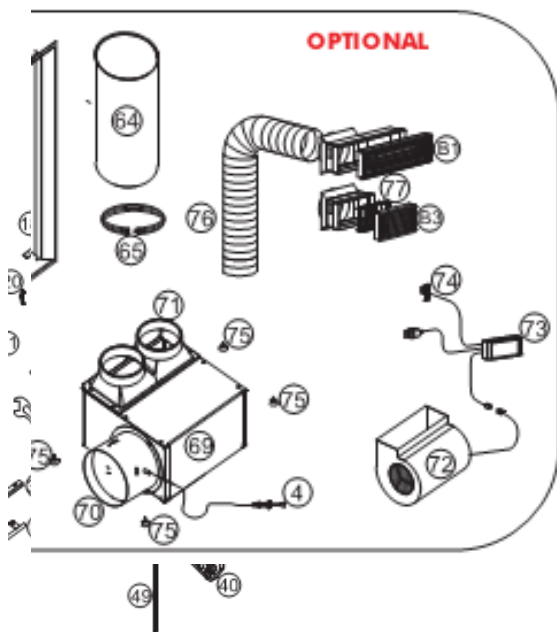


TECHNICKÁ DATA	45	76	90	TECHNICKÁ DATA	45	76	90
	N/V	N/V	N/V		N/V	N/V	N/V
užitkový výkon kW	10,5 - 11	12 - 12,5	13,5 - 14	výstup teplého vzduchu d. 14	2	2	4
spotřeba dřeva kg	3,5	4	4,5	ventilátor od 800 m3/h	1	1	1
odchod kouře Ø mm	200	250	250	úroveň hluku ventilátoru			
přívod vzduchu Ø mm	125	125	125	max. rychlost db ()	56/58	56/58	56/58
váha kg	205	230	270				

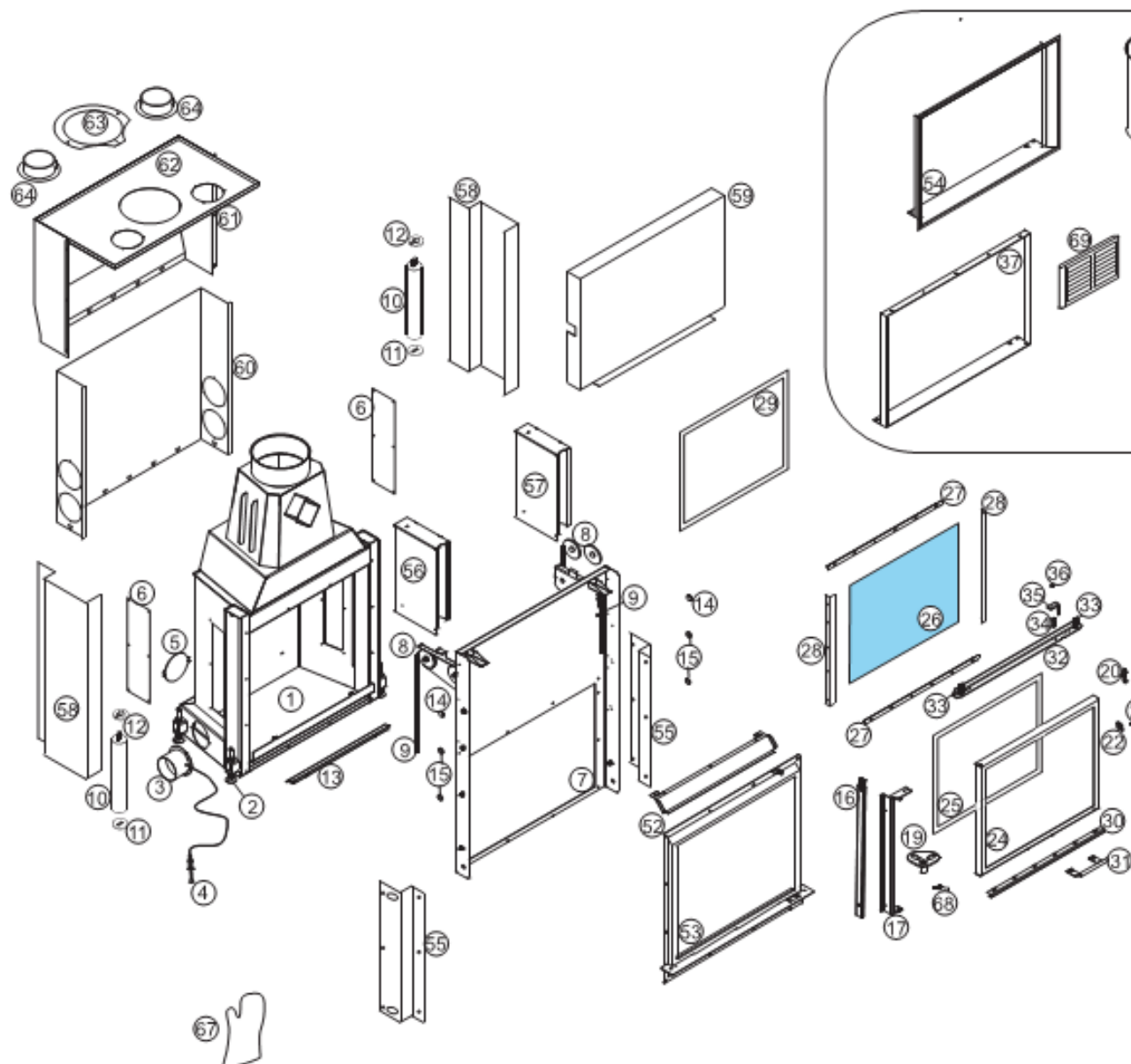


CRISTAL 45

VOLITELNÉ PŘÍSLUŠENSTVÍ

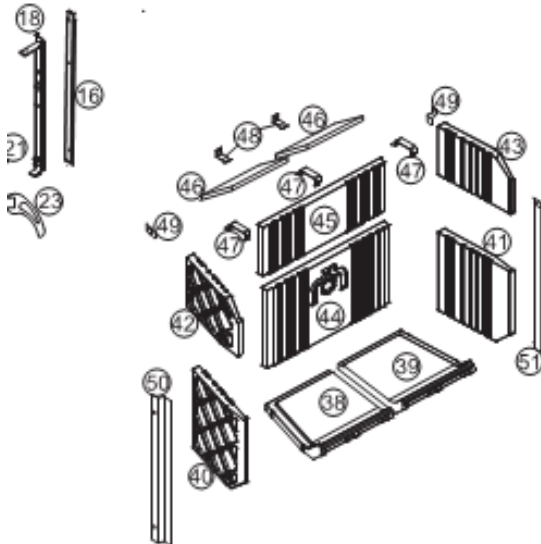
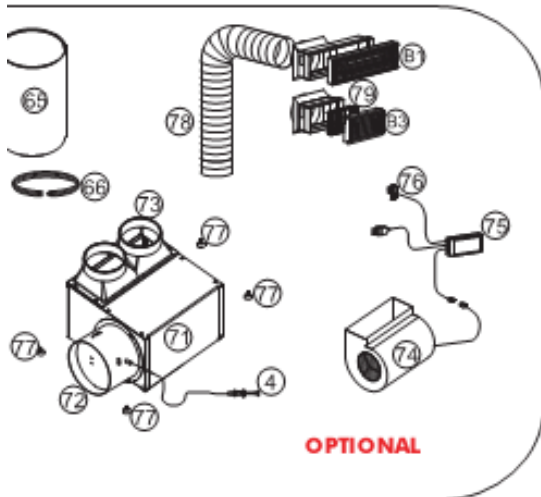


Poz.	Popis	ks	Kód
1	Kovová struktura	1	281850
2	Regulovatelné nohy	4	239260
3	Napojení vstupního hradítka primárního vzduchu o průměru 125 mm	1	281910
4	Ovládání hradítka prim. vzduchu	1	280020
5	Slepá příruba uzávěrů vstupu vzduchu	2	239290
6	Plát pro kontrolu vyvažovacího závaží	2	239450
7	Čelní stěna	1	245000
8	Řemenice	4	212050
9	Lanko L=1650 mm	2	245770
10	Vyvažovací závaží	2	245840
11	Disk vyvažovacího závaží za silikonové gumy	2	214760
12	Disk pro vyvážení vyvažovacího závaží	4	276530
13	Vzduchový výklopné okénko	1	245110
14	Regulační čep horní zaháknutí vedení	2	240190
15	Regulační čep spodní upevnění vedení	4	240640
16	Vedení dvířek Š=700 mm	2	235420
17	Levý skluz	1	245080
18	Pravý skluz	1	245090
19	Horní závěs dvířek	1	239110
20	Uzavření křídla	1	244540
21	Šrouby upevnění rukojeti	1	228200
22	Závora upevnění rukojeti	1	240630
23	Rukojeť otevření křídla	1	243170
24	Rám dvířek	1	245150
25	Těsnění dvířek D13	Š = 2,30 m	242420
26	Keramické sklo 740 x 392 x 4	1	238880
27	Držák skla spodní/horní	2	245370
28	Svislý držák skla oboustranný	Š = 2,20 m	245380
29	Těsnění 20x1	1	270410
30	Křídélko popelníku	1	245280
31	Rukojeť nadzdvižení dvířek	1	239270
32	Profil styku skluzu	1	245320
33	Přítlačná pružina	2	155540
34	Čep závory	1	239520
35	Závora	1	239600
36	Matice nerez M8	1	191680
37	Začišťovací plochý rám	1	245470
38	Žárovzdorná plocha ohniště	1	270460
39	Spodní levý bok z ecokeramu	1	269130
40	Spodní pravý bok z ecokeramu	1	269140
41	Horní levý bok z ecokeramu	1	270470
42	Horní pravý bok z ecokeramu	1	270480
43	Spodní pozadí z ecokeramu	1	270490
44	Horní pozadí z ecokeramu	1	270500
45	Čelo	1	245060
46	Vrchní podpora čela	1	239580
47	Souprava upevnění čela	1	250820
48	Souprava pro upevnění horních boků	2	275420
49	Profil upevnění levých žárovzdorných hmot	1	250510
50	Profil upevnění pravých žárovzdorných hmot	1	250520
51	Transportér vzduchového křídla	1	245220
52	Čelní celek dveří	1	245010
53	Začišťovací zahrocený rám ústí	1	245500
54	Profil uzavírání skluzu	2	245250
55	Levý kryt řemenice	1	245290
56	Pravý kryt řemenice	1	245300
57	Pouzdro vyvažovacího závaží	2	280130
58	Čelní pouzdro	1	280620
59	Spodní plášť	1	280150
60	Horní plášť	1	280160
61	Kryt pláště	1	280170
62	Uzavírací příruba pláště	1	280630
63	Napojení svodu teplého vzduchu ø140	2	4400
64	Průduch nerez ø. 200 mm ML.1,5	1	158060
65	Tímen D.200	1	EFAS200
66	Rukavice	1	6630
67	Přítlačná pružina dvířek	1	155540
69	Souprava ventilační	1	280820
70	Napojení pro mechanismus vzduchu ø 200 mm	1	191120
71	Napojení mechanismu vzduchu z litiny ø140 mm	1	280830
72	Ventilátor 800 m ³ /h	1	20120
73	Regulátor	1	139850
74	Sonda	1	118860
75	Gumová zátka	4	234420
76	Trubka ø140 mm pro svod vzduchu	1	76770/76780/76790
77	Otvor s rámem a hradítko pro odvod teplého vzduchu - 36x9 cm (B1) o 18 x 9 cm (B3)	1	54210/95730 86270/95740
78	Rošt příjmu venkovního vzduchu	1	83090

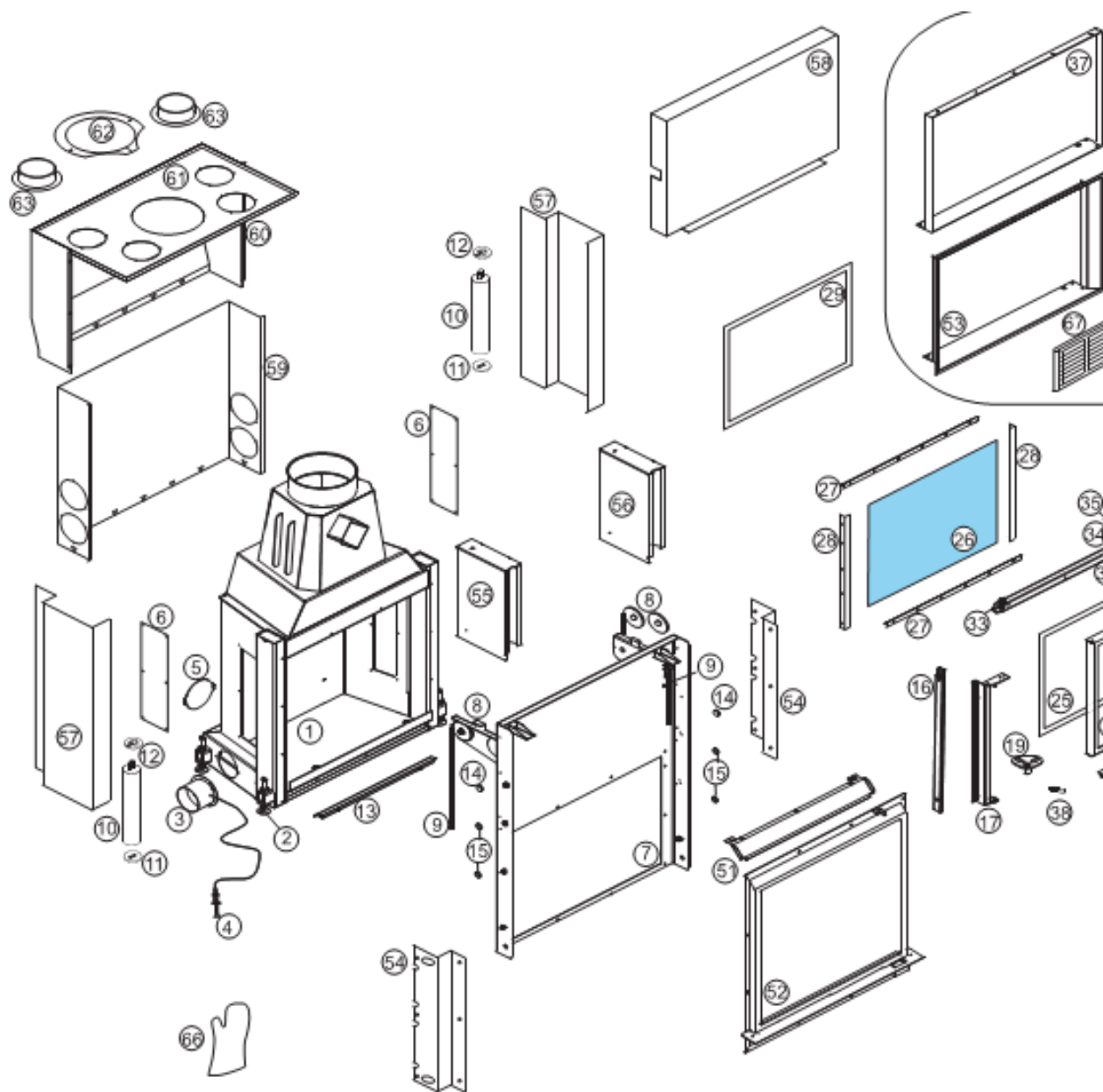


CRISTAL 76

VOLITELNÉ PŘÍSLUŠENSTVÍ

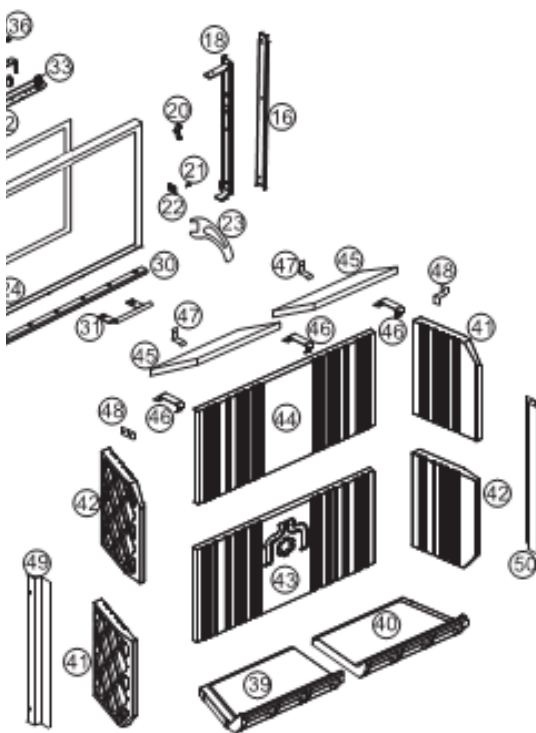
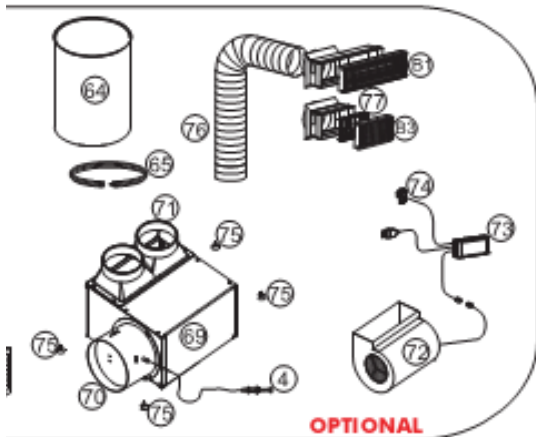


Poz.	Popis	ks	Kód
1	Kovová struktura	1	280200
2	Regulovatelné nohy	4	239260
3	Napojení vstupního hradítka primárního vzduchu o průměru 125 mm	1	281910
4	Ovládání hradítka prim. vzduchu	1	280020
5	Slepá příruba uzávěru vstupu vzduchu	2	239290
6	Plát pro kontrolu vyvažovacího závaží	2	239450
7	Čelní stěna	1	280260
8	Řemenice	4	212050
9	Lanko L=1530 mm	2	259840
10	Vyvažovací závaží	2	242970
11	Disk vyvažovacího závaží za silikonové gumy	2	214760
12	Disk pro vyvážení vyvažovacího závaží	4	276530
13	Vzduchový výklopný deflektor	1	242980
14	Regulační čep horní zaháknutí vedení	2	240190
15	Regulační čep spodní upevnění vedení	4	240640
16	Vedení dvířek Š=700 mm	2	235420
17	Levý skluz	1	242390
18	Pravý skluz	1	242400
19	Horní závěs dvířek	1	239110
20	Uzavření křídla	1	244540
21	Šrouby upevnění rukojeti	1	228200
22	Závora upevnění rukojeti	1	240630
23	Rukojeť otevření křídla	1	243170
24	Rám dvířek	1	241840
25	Těsnění dvířek D13 Š = 2,60 m	1	242420
26	Keramické sklo 698 x 556 x 4	1	241850
27	Držák skla spodní/horní	2	242090
28	Svislý držák skla oboustranný	2	242150
29	Těsnění 20x1 Š = 2,70 m	1	270410
30	Křídélko popelníku	1	242000
31	Rukojeť nadzdvížení dvířek	1	239270
32	Profil styku skluzu	1	242040
33	Přítlačná pružina	2	183090
34	Čep závory	1	239580
35	Závora	1	239600
36	Matice nerez M8	1	191680
37	Začišťovací plochý rám	1	242250
38	Žáruvzdorná plocha ohniště - levá	1	269200
39	Žáruvzdorná plocha ohniště - pravá	1	269210
40	Spodní levý bok z ecokeramu	1	269130
41	Spodní pravý bok z ecokeramu	1	269140
42	Horní levý bok z ecokeramu	1	269220
43	Horní pravý bok z ecokeramu	1	269230
44	Spodní pozadí z ecokeramu	1	269240
45	Horní pozadí z ecokeramu	1	269250
46	Čelo	2	242310
47	Vrchní podpora čela	3	239580
48	Souprava upevnění čela	2	239590
49	Souprava pro upevnění horních boků	2	249910
50	Profil upevnění levých žáruvzdorných hmot	1	249900
51	Profil upevnění pravých žáruvzdorných hmot	1	249890
52	Transportér vzduchového křídla	1	241950
53	Čelní celek dveří	1	241880
54	Začišťovací zahrocený rám ústí	1	242340
55	Profil uzavírání skluzu	2	241980
56	Levý kryt řemenice	1	242320
57	Pravý kryt řemenice	1	242330
58	Pouzdro vyvažovacího závaží	2	280290
59	Čelní pouzdro	1	242010
60	Spodní plášť	1	280310
61	Horní plášť	1	280320
62	Kryt pláště	1	280330
63	Uzavírací příruba pláště	1	218050
64	Napojení svodu teplého vzduchu ø140	2	4400
65	Průduch nerez ø. 250 mm ML.1,5	1	158080
66	Třmen D.250	1	EFAS250
67	Rukavice	1	6630
68	Přítlačná pružina dvířek	1	155540
69	Rošt příjmu venkovního vzduchu	1	83090
71	Souprava ventilační	1	280820
72	Napojení pro mechanismus vzduchu ø 200 mm	1	191120
73	Napojení mechanismu vzduchu z litiny ø140 mm	1	280830
74	Ventilátor 880 m3/h	1	20120
75	Regulátor	1	139850
76	Sonda	1	118860
77	Gumová zátka	4	234420
78	Trubka ø140 mm pro svod vzduchu	1	76770/76780/76790
79	Otvor s rámem a hradítko pro odvod teplého vzduchu - 36x9 cm (B1) nebo 18 x 9 cm (B3)	1	54210/95730/86270/95740



CRISTAL 90

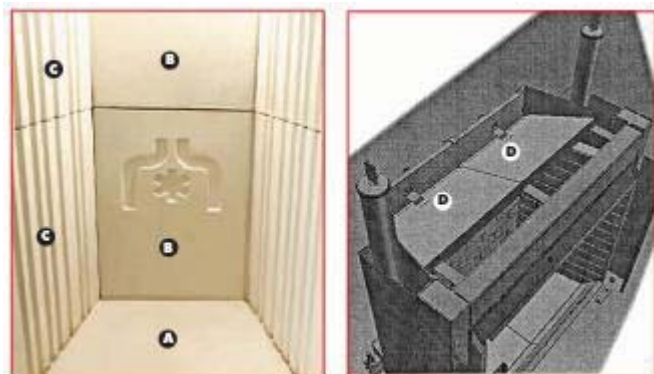
VOLITELNÉ PŘÍSLUŠENSTVÍ



Poz.	Popis	ks	Kód
1	Kovová struktura	1	280200
2	Regulovatelné nohy	4	239260
3	Napojení vstupního hradítka primárního vzduchu o průměru 125 mm	1	281910
4	Ovládání hradítka prim. vzduchu	1	280020
5	Slepá příruba uzávěrů vstupu vzduchu	2	239290
6	Plát pro kontrolu vyvažovacího závaží	2	239450
7	Čelní stěna	1	238920
8	Řemenice	4	212050
9	Lanko L=1730 mm	2	239700
10	Vyvažovací závaží	2	239550
11	Disk vyvažovacího závaží za silikonové gumy	2	214760
12	Disk pro vyvážení vyvažovacího závaží	4	276530
13	Vzduchový výklopný deflektor	1	239380
14	Regulační čep horní zaháknutí vedení	2	240190
15	Regulační čep spodní upevnění vedení	4	240640
16	Vedení dvířek S=700 mm	2	235420
17	Levý skluz	1	239430
18	Pravý skluz	1	239420
19	Horní závěs dvířek	1	239110
20	Uzavření křídla	1	244540
21	Šrouby upevnění rukojeti	1	228200
22	Závora upevnění rukojeti	1	240630
23	Rukojeť otevření křídla	1	243170
24	Rám dvířek	1	238900
25	Těsnění dvířek D13	2	242420
26	Keramické sklo 690 x 842 x 4	1	237710
27	Držák skla spodní/horní	2	239480
28	Svislý držák skla oboustranný	2	239490
29	Těsnění 20x1	1	270410
30	Křídélko popelníku	1	239310
31	Rukojeť nadzdvižení dvířek	1	239270
32	Profil styku skluzu	1	239370
33	Přítlačná pružina	2	183090
34	Čep závory	1	239520
35	Závora	1	239600
36	Matice nerez M8	1	191680
37	Začistovací plochý rám	1	239090
38	Přítlačná pružina dvířek	1	155540
39	Žárovzdorná plocha ohniště - levá	1	269170
40	Žárovzdorná plocha ohniště - pravá	1	269180
41	Spodní levý / horní pravý bok z ecokeramu	2	269130
42	Spodní pravý / horní levý bok z ecokeramu	2	269140
43	Spodní pozadí z ecokeramu	1	269150
44	Horní pozadí z ecokeramu	1	269160
45	Čelo	2	239170
46	Vrchní podpora čela	3	239580
47	Souprava upevnění čela	2	239590
48	Souprava pro upevnění horních pravých boků	2	275420
49	Profil upevnění levých žárovzdorných hmot	1	250800
50	Profil upevnění pravých žárovzdorných hmot	1	250810
51	Transportér vzduchového křídla	1	239030
52	Čelní celek dveří	1	238930
53	Začistovací zahrocený rám ústí	2	239640
54	Profil uzavírání skluzu	1	239613
55	Levý kryt řemenice	1	239180
56	Pravý kryt řemenice	1	239190
57	Pouzdro vyvažovacího závaží	2	280460
58	Čelní pouzdro	1	239160
59	Spodní plášť	1	280480
60	Horní plášť	1	280490
61	Kryt pláště	1	280500
62	Uzavírací příruba pláště	1	218050
63	Napojení svodu teplého vzduchu ø140	2	4400
64	Průduch nerez ø. 250 mm ML.1,5	1	158080
65	Těmen D.250	1	EFAS250
66	Rukavice	1	6630
67	Rošt příjmu venkovního vzduchu	1	83090
69	Souprava ventilační	1	280820
70	Napojení pro mechanismus vzduchu ø 200 mm	1	191120
71	Napojení mechanismu vzduchu z litiny ø140 mm	1	280830
72	Ventilátor 800 m3/h	1	20120
73	Regulátor	1	139850
74	Sonda	1	118860
75	Gumová zátka	4	234420
76	Trubka ø140 mm pro svod vzduchu	1	76770/76780/76790
77	Otvor s rámem a hradítko pro odvod teplého vzduchu - 36x9 cm (B1) o 18 x 9 cm (B3)	1	54210/95730/86270/95740

INSTRUKCE PRO INSTALACI

Montáž vnitřního obložení ohniště



Ohniště

Horní část z vermikulitu

SOUČÁSTI OHNIŠTĚ Z ECOKERAMU			
	45	76	90
Plocha ohniště A	1	2	2
Pozadí B	2	2	2
Boky C	2	2	2
Horní část z vermikulitu D	1	2	2

Instalace vyvažovacího závaží

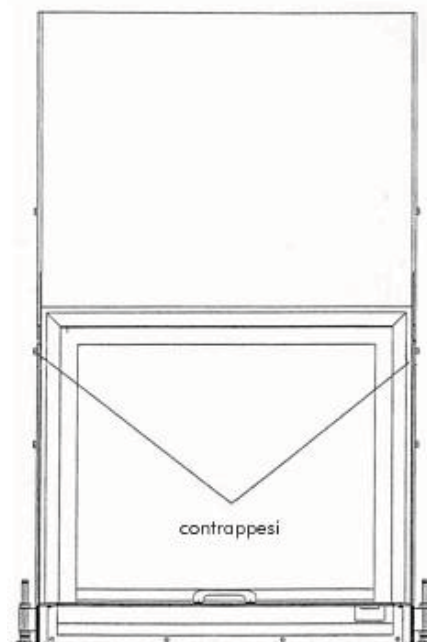
Vyklápěcí dvířka jsou vybavena vyvažovacím závažím, které zaručuje jak jejich uzavření, tak jejich plynulý pohyb.

Jeho působnost lze upravovat doplněním jedné nebo více podložek (doplňujícího závaží), které jsou ve vybavení krbu.

Doplňující závaží (podložky) mohou být kdykoliv namontovány bez toho, že by musel být odmontován plášť krbu.

PROVEDENÍ :

1. Uzavřete kompletně dvířka
2. Otočte blokující pákou pohybu dvířek (n35 - vyjádřeno na straně 8 - 10 - 12). Pokračujte tak jak je uvedeno na str. 19, otevřete křídlo skla například tak, jak je potřeba jej otevřít při jeho čištění.
3. Odháknete podpůrné desky stěn z ecokeramu napravo i nalevo.
4. Vyjměte desky z ecokeramu.
5. V tomto případě jsou vidět kryty prostoru kontroly vyvažovacího závaží. Odstraňte tyto kryty povolením čtyř šroubů.
6. Povolte a odstraňte šroub M8 z nosné tyče vyvažovacího závaží.
7. Přidejte od spodu doplňkové závaží na základní tyč závaží a upevněte je šroubem M8. Na každou stranu je potřeba namontovat stejný počet závaží.
8. Znovu namontujte plechové kryty a umístěte stěny ohniště.
9. Zavěste fixační desky stěn ohniště.
10. Zavřete skleněné křídlo. Nezapomeňte otočit pákou sloužící pro uzavření křídla příslušnou rukojetí (n 23 - zobrazeno na str. 8 - 10 - 12).
11. Odblokujte dvířka otočením blokovací páky skluzu a ověřte skluz.
12. Dvířka musí mít plynulý skluz při němž zůstávají dobře vyvážená.
13. Eventuelně dodatečně upravte skluz odnětím nebo přidáním vyvažovacího doplňujícího závaží (podložek).



Vyvažovací závaží

Důležitá upozornění

Kromě toho jak je uvedeno v tomto dokumentu, dbejte těchto nařízení:

- **č. 10683/2005** - vyvíječe tepla na bázi dřeva: opatření pro jejich instalaci

- **č. 9615/90** - výpočet vnitřních dimenzí krbů.

Zvláště pak:

- **před zahájením** jakékoliv montáže je důležité ověřit zda zařízení odpovídá normě

UNI 10683/2005 a příslušným § 4.1/ 4.1.1 / 4.1.2.

- **po dokončení montáže**, montážník musí provést uvedení „dílů do provozu“ a vydat o tom nezbytnou dokumentaci tak jak ukládá norma UNI 10683/2005 na základě § 4.6 a 5.

Před instalací obložení zkontrolovat správnost a funkčnost všech příslušných částí.

Tato kontrola musí být provedena při zapáleném krbu a po dobu několika hodin pro eventuální odstranění závad a teprve potom kdy bylo vše shledáno v pořádku může být namontováno obložení.

Konečné úkony například:

- zakrytí krytem

- montáž obložení

- provedení nátěru atd.

mohou být uskutečněny na základě pozitivního výsledku kolaudace instalace.

Edilkamin neodpovídá za následné náklady pocházející na základě demolice anebo rekonstrukce a za poškozené části z těchto příčin.

Směrnice

• Krby CRISTAL musí být instalované podle příložených instrukcí, jejich správná instalace podmiňuje bezpečnost a efektivnost tohoto zařízení.

• Před každou instalací pozorně přečíst instrukce pro její provedení.

• EDILKAMIN odmítá jakoukoliv zodpovědnost za škody, které byly způsobeny na základě nedodržení předložených instrukcí a v těchto případech vypovídá právo uplatnění záruky.

• Krb CRISTAL je dodáván v balení na paletách. Vnitřní obložení ohniště je dodáváno již nainstalované.

• Pod ohništěm je aplikována tabulka s identifikací modelu. Tabulka je viditelná pouze pokud ohniště není obloženo. Identifikační číslo modelu je také vyznačeno v dokumentaci provázející výrobek

Přívod venkovního vzduchu

(zobrazení G-H-I)

Pro správnou funkci krbu je nezbytně nutné propojení sekce o užitém rozměru 120 cm² z vnějškem průchodem (průměr 12,5 cm).

V případě použití otevřeného krbu po delší dobu musí být umístěn další přívod vzduchu o užitém rozměru průchodu vzduchu 120 cm².

Napojení o průměru 125 mm, které má být nainstalováno na jednom z boků nebo na spodu krbu musí být přímo napojeno s vnějškem.

Propojení může být realizováno flexibilní trubkou z aluminia a velmi pečlivě musí být utěsněny všechna místa, kde by mohlo eventuelně dojít k úniku vzduchu.

Doporučuje se na vnějšek svodu aplikovat ochranný rošt, který ale nesmí redukovat průchodnost této sekce.

Venkovní vzduch musí se dodávat od podlahy (nesmí přicházet svrchu).

• Vždy kdy hrozí nízký přísun vzduchu je nutno zařízení vybavit dalším přívodem vzduchu, záleží na typu budovy v níž je krb nainstalován, v každém případě je nutno použít další přívod vzduchu ploše 120 cm²



INSTRUKCE PRO INSTALACI

Kouřovod

Kouřovodem se myslí odvod, který spojuje otvor kudy vychází kouř z ohniště a který vede do komínu.

Kouřovod musí být proveden z pevných ocelových nebo keramických trubek, nejsou připuštěny flexibilní kovové nebo cementovláknité trubky.

Musí být vyloučeny horizontální a nebo zpětně nakloněné úseky.

Eventuelní změny sekcí jsou povoleny od výstupu z krbu, nikdy od napojení do komínovodu.

Nejsou připuštěny úhly vyšší jak 45°C.

V místě kde je kouřovod napojen na ústí odchodu kouře z krbu musí být provedeno dokonalé těsnění tmelem za vysoké teploty.

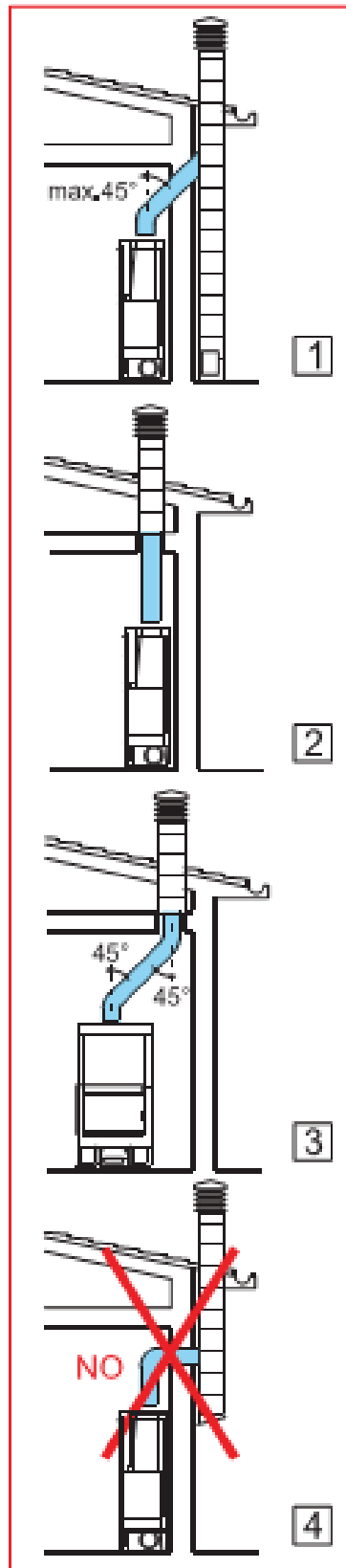
Kromě shora uvedeného dbejte ukazatelů normy UNI 10683/2005 odkazu na § 4.2 "propojení systému evakuace kouře" a jeho podparagrafů.

Pro usnadnění realizace kouřovodu, EDILKAMIN nabízí ocelové komponenty umožňující snadné a správné napojení.

Škrťací ventil

Doporučuje se vložení škrťacího ventilu (hradítka) na kouřovodu.

Ventil musí být lehce ovladatelný a musí být z vnějšku rozeznatelný od regulační rukojeti. Ventil musí být fixní v určené pozici a nesmí být automaticky uzavíratelný. Otevření ventilu nesmí být nižší jak 3% plochy sekce, v každém případě musí být alespoň 20 cm².



Komínovod a komín

Komínovodem se myslí odvod z místnosti kde je umístěn krb a tento vede k zastřešení stavby.

Základní charakteristikou

komínovodu jsou tyto vlastnosti:

- odolnost teplotě kouře alespoň 450°C týkající se především mechanické odolnosti jeho izolace a udržení plynů

- musí být nevodivý pro vyloučení kondenzátu

- musí mít konstantní sekce s vertikálním průchodem a nesmí vykazovat úhly vyšší jak 45°.

- musí mít vnitřní sekce pokud možno oběhové, v případě čtvercovitých sekcí, maximální vztah mezi boky musí být 1,5

- musí mít jednu vnitřní sekci s povrchem odpovídajícím povrchu sekce zobrazené v technických datech výrobku

- musí být napojen pouze na jeden krb nebo kamna (pouze pro jedno ohniště)

U komínovodů staršího data provedení anebo u komínovodů větších rozměrů se doporučuje vložení ocelových trubek z materiálu inox - nerez s průměrem, který zaručuje dokonalou neprostupnost kouře do meziprostoru.

Základní charakteristiky komínu jsou:

- vnitřní část odpovídající stejnému rozměru komínovodu

- odvodní část dvakrát větší než je komínovod

- jeho umístění na střeše za silného větru tak, aby nedocházelo ke zpětnému tahu.

Ochrana budovy

Všechny plochy budovy, které mají zůstat chladné musí být chráněny před ohřátím. Rozměry izolace jsou závislé na typologii chráněné plochy.

Výstupy horkého vzduchu / Rošty

Výstupy horkého vzduchu musí být umístěny v minimální vzdálenosti 50 cm od stropu a 30 cm od nábytku.

Umístit rošty nebo výstupy vzduchu na nejvyšším bodu opláštění pro vyloučení hromadění horka uvnitř opláštění. Umístit rošty nebo výstupy vzduchu tak, aby byly lehce přístupné k čištění.

Termická izolace

Izolační vrstvy musí být povrchově celistvé, nesmí vykazovat dodatečné výplně. Jejich síla musí být alespoň 3 cm.

Ozdobné trámy

Je možná realizace ozdobných trámů ze dřeva v přední části obložení krbu, ale jen tehdy jestliže se tyto nacházejí mimo pole záření krbu a alespoň ve vzdálenosti jednoho centimetru od jeho obložení.

Prostor proudění vzduchu mezi ozdobnými prvky krbu a obložení krbu musí být uzpůsoben tak, aby nedocházelo k nadměrnému hromadění vzduchu vysoké teploty.

Ozdobné trámy ze dřeva nesmí být nedílnou součástí budovy.

Podlaha naproti krbu

Podlahy vyrobené z hořlavých materiálů musí být ošetřeny protihořlavou hmotou určité síly nebo musí být nahrazeny podlahou z nehořlavého materiálu.

Ochrana podlahy musí být odpovídající:

čelně:

- v závislosti na výšce plochy ohniště od podlahy, v každém případě minimálně 50 cm co se týká délky prostoru před krbem.

bočně:

- v závislosti na výšce plochy ohniště od podlahy, nejméně však 30 cm od boků krbu.

Oblast vyzařování tepla

Strukturální elementy vyrobené z hořlavých materiálů a nebo ty části, jejichž součástí je hořlavý materiál a nábytek, musí být umístěny na vzdálenost větší jak 80 cm od ústí ohniště ve všech směrech: zepředu, zezadu, bočně. Pokud budou hořlavé elementy ošetřeny prostředkem proti vyzařování tepla z krbu, může být postačující vzdálenost 40 cm od krbu.

Z dosahu pole záření krbu

Strukturální elementy zhotovené z hořlavých materiálů nebo ty jež obsahují hořlavé komponenty a nábytek mohou být umístěny v minimální vzdálenosti 5ti cm od obložení krbu. Takto totiž vznikne dostatečný prostor proudění vzduchu ochlazující prostor, přičemž nedochází k nadměrnému zadržování horkého vzduchu.

Elektrické linie

Ve stěnách a stropech nacházejících se v blízkosti vsazeného krbu nesmí být přítomny linie elektrického vedení.

INSTRUKCE PRO POUŽITÍ

Palivo a jeho termický výkon

Proces spalování je technicky optimalizován jednak koncepcí krbu a příslušným přívodem vzduchu, tak co se týká vzniku emisí. Žádáme Vás proto o dodržování zásad používání krbu, spalování pouze určeného paliva, které neprodukuje nadměrně škodlivé spodiny a tak společně s námi přispívá k udržování čistoty životního prostředí.

Pro spalování používejte především vyztáhlé dobře skladované dřevo nebo dřevěné brikety. Čerstvě řezané dřevo, vlhké dřevo nebo dřevo nesprávně skladované obsahuje vysoký obsah vody, hoří špatně a proto vyvíjí nedostatečné teplo.

Ke spalování používejte dobře vyztáhlého dvouletého dřeva, které bylo skladováno na suchém a větraném místě. Takto skladované dřevo by mělo mít vlhkost nižší jak 20% své váhy. Používáním tohoto dřeva si ušetříte čas nutný pro jeho zapalování a zajistíte dobrou kalorickou výtěžnost dřeva což se výrazně odrazí na výsledku vytápěného prostoru.

Nikdy nepoužívejte k zapálení krbu zápalné látky jako benzín, alkohol a jim podobné. Nespalujte nikdy odpad.

	Obsah vody v g/kg dřeva	Termický výkon kWh/kg	Větší spotřeba dřevy v %
Více sezón	100	4,5	0
2 roky po sezóně	200	4	15
1 rok po sezóně	350	3	71
Čerstvé dřevo	500	2,1	153

Pro srovnání:

Vyzrálé dřevo má výhřevnost cca 4kWh/kg, zatímco čerstvé dřevo má jen výhřevnost pouze 2kWh/kg. Tedy pro stejný kalorický výkon za použití čerstvého dřeva jeho dávka se zvýší na dvojnásobek.

POZOR :

Jestliže bude krb přeplňován palivem a nebo za použití nevhodného paliva může docházet k nebezpečí jeho přehřívání.

Ukazatelé bezpečnosti

Pole záření

V poli působnosti vyzařování tepla okénka ze skla minimálně 80ti cm (měřeno od okénka) neumísťujte žádné hořlavé předměty!

Počáteční uvedení do provozu

Nátěr krbu podléhá tzv. zrání do té doby pokud krb nedosáhne krb své první provozní teploty. Následkem toho po prvním zapálení krbu může být cítit nepříjemný zápach. V tomto případě dobře vyvětrejte místnost s krbem, po vypálení barvy tento zápach vymizí.

Nebezpečí popálenin

Vnější povrchy krbů CRISTAL, zejména okénko z keramického skla se zahřívají a proto se jich nedotýkejte - hrozí nebezpečí popálenin! Zvláště dbejte na poučení dětí. Děti pro jejich bezpečnost se nesmí přibližovat k zažehnutému krbu.

Popel odstraňujte pouze po jeho vychladnutí a pro jistotu jej nechte dále vychladnout po dobu 24 hodin v nehořlavé schránce.

Rošty přístupu vzduchu

Dávejte pozor, aby nedošlo k uzavření nebo zúžení výstupů horkého vzduchu. Tímto by mohlo dojít k nebezpečí přehřátí uvnitř obložení.

Provoz kotle za otevřeného okénka

V případě provozu za otevřeného okénka je nezbytný neustálý dohled krbu, protože z otevřeného ohniště by mohlo dojít k vypadnutí žhavých kousků.

Zásadní upozornění

Doplňování paliva

Pro doplňování paliva se doporučuje použití ochranné rukavice, protože za dlouhodobého zažehnutí krbu může dojít k přehřátí rukojeti. Okénko otevírejte velmi pomalu, aby nedošlo k úniku kouře do místnosti. Kdy je vhodné doplnit další palivo? Tehdy pokud poslední dávka paliva se přeměnila na žhavé uhlíky.

Provoz na jaře a na podzim

Pro nasávání vzduchu potřebného pro spalování a pro odvod kouře potřebují krby CRISTAL dobrý komínový tah. Se stoupáním venkovní teploty komínový tah neustále klesá. V případě venkovních teplot vyšších jak 10°C před zapálením krbu je potřeba zkontrolovat úroveň tahu komínu.

Jestliže tah komínu je slabý, použijte na zapálení krbu drobné kousky dřeva. Po dobrém rozhoření krbu a tedy zvýšení tahu komínu je pak možno pokračovat přidáním větších kusů dřeva

Průnik vzduchu do místnosti v níž je nainstalován krb

Krby CRISTAL jsou schopny dobré činnosti pouze v místnostech s dobrým přívodem vzduchu. Před zapálením krbu se přesvědčete o dostatečnosti jeho přívodu.

Pokud krb je vybaven vzduchovým ventilem, nechte jej otevřen po celou dobu funkce krbu. Zařízení pro přísun vzduchu pro spalování nesmí být zaměňována .

Zažehnutí vychladlého krbu

1. Zkontrolujte zda lůžko popelu není příliš vysoké.

Maximální výška: 5 cm pod výšku okénka.

Pokud lůžko popelu je příliš vysoké, hrozí nebezpečí, že při otevření okénka pro doplnění dřeva vypadnou kousky žhavého dřeva z ohniště.

2. Otočte regulační páku (2) (str.4) vzduchového ventilu do pozice „zapalování“. Vzduch potřebný ke spalování tak intenzivně zasáhne dřevo v krbu čímž se docílí rychlého vysokého termického efektu.

3. Dřevo v krbu nesmí být nacpáno, musí být volně vloženo. Do skulin mezi dřevem vložte podpalovač a zažehněte. Vhodným podpalovačem jsou dřevěné hobliny.

Pozor: hobliny větších rozměrů se špatně podpalují ve studeném krbu a provokují nadměrné množství zplodin. Zásadně nepoužívejte k zapálení benzín nebo alkohol a jiné zápalné látky!

4. Po zapálení v krbu uzavřete okénko a chvíli oheň pozorujte. Pokud oheň má tendenci zhasnout, otevřete pomalu okénko, vložte další podpalovač mezi kousky dřeva a znovu podpalte.

5. V momentu kdy nemá být dál být dodáváno dřevo a oheň dohořívá, otočte regulační páku (2) (str. 4) vzduchového ventilu do pozice „udržování žhavých zbytků“. Tento manévr neprovádějte ve fázi hoření nebo tehdy kdy se uvolňuje škodlivý kouř, protože pozice páky ve fázi „udržování žhavých zbytků“ kompletně zabraňuje přístupu vzduchu. Při náhlém otevření okénka a tím rychlého přívodu kyslíku do přítomných plynů v ohništi termická reakce bude velmi prudká.

Dodávání paliva do horkého ohniště

1. Otočte regulační pákou (2) (str.4) vzduchového ventilu do pozice „zapalování“ a doplňte do ohniště potřebné množství dřeva jeho umístěním na žhavé zbytky. Tímto způsobem se dřevo zapálí a následně expanduje vlhkost v něm obsažená. Toto představuje snížení teploty uvnitř ohniště. Drobné částice, které přitom vznikají a uvolňují se z hořícího materiálu mají tendenci unikat, takže v této kritické fázi z technického pohledu se emise mohou vyvíjet velmi rychle a pro čisté spalování musí být nejprve dosaženo nezbytné teploty.

Následující doporučení:

Pro počáteční zapálení ohniště používejte malé kousky dřeva. Tyto hoří velmi rychle a tak rychle dojde k vytvoření dostatečné teploty v krátkém čase. Následovně můžete použít větších kousků dřeva k.

Některé typy dřevěných briket se nafukují v ohništi, tedy mají roztažitelnou tendenci teplem a tak zvětšují svůj objem. Umístěte vždy dřevo správně v ohništi tak, aby se dotýkalo zadní stěny ohniště k zabránění jeho případného posunu a následovně možnosti jeho vypadnutí z ohniště.

Čištění a údržba

Čištění krbu

Jedenkrát za rok vždy před zahájením sezóny je nutno překontrolovat kouřovod a všechny ostatní odvody kouře a přesvědčit se, že jsou volné, tedy vyčistit je, eventuálně vysát přebytečný popel, popřípadě se poradit o rozsahu čištění a údržby s technikem

Čištění skla

Pro očištění skla je možno otevřít křídlo okénka.

Pro tento úkon je nutno okénko v uzavřené pozici zablokovat nakloněním upevňovací páky (6) (zobrazení 1) směrem doleva (n 35, objasnění na str. 8 - 10 - 12).

Nyní je možné odblokovat pomocí příslušného nástroje (n 23 - vysvětleno na str. 8 - 10 - 12), jež je součástí blokovacího zařízení (7) na pravé straně tak, jak ukazuje zobrazení (zobrazení 3)
Okénko může být nyní otevřeno a čištěno.

Po dokončení čištění upevněte opět blokovací zařízení (7) a uvolněte upevňovací páku (6 - zobrazení 2).

Vždy když se na skle objeví lehká patina je možno ji očistit ještě za tepla suchým hadrem.

V případě konzistenční nečistoty nabízí EDILKAMIN čisticí prostředek „GlassKamin“ k dostání u autorizovaných prodejců.

Nepoužívejte prostředky jež mohou způsobit poškrábání nebo agresivní čisticí.

Odstranění popela

Odstranění popela můžete provést pomocí lopatky a nebo vysavače popela. Odstraněný popel musí být dále uložen samostatně do odpadního kontejneru z nehořlavého materiálu, protože by se mohly žhavit zbytky až po dobu 24 hodin od vyjmutí z krbu znovu vznítit

Důležité upozornění

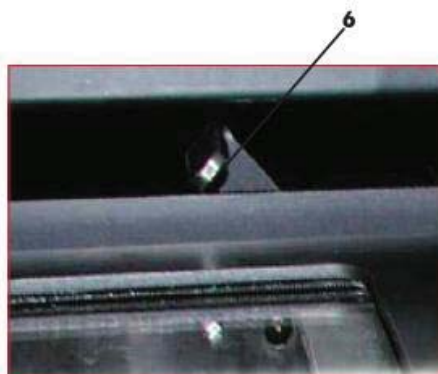
V případě poruch krbů CRISTAL nebo svodů jejich tepla a v případě závad na odvodech kouře je nutná konzultace s odborným s technikem..

Při výměně dílů použijte originální náhradní díly od výrobce. Jen tak zachováte bezpečnost provozu tohoto zařízení.

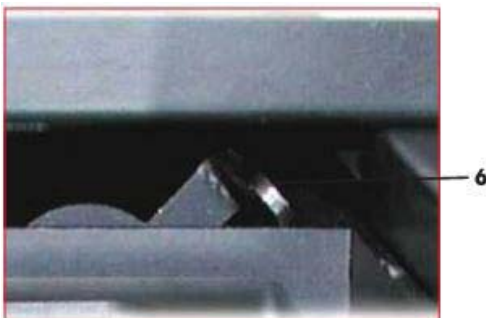
Každá eventuelní úprava krbu musí být provedena autorizovaným personálem výrobce

Nesprávným zacházením se zařízením dochází k vypovězení záruky.

Zacházení se zařízením musí předcházet pečlivé prostudování těchto instrukcí



Zobrazení 1: Okénko zablokováno



Zobrazení 2: Uvolňovací páka odblokována



Zobrazení 3: blokování otevřeno/zavřeno

• Uchovejte tento návod, v případě nejasností je Vám k dispozici k nahlédnutí a získání potřebných informací

• Presentované detaily jsou graficky a geometricky dané

EDILKAMIN si bez předchozího upozornění vyhrazuje právo změn technické a estetické úpravy ilustrované v tomto katalogu