

ČTĚTE POZORNĚ A USCHOVEJTE JE PRO BUDOUCÍ POUŽITÍ

- Tento spotřebič nesmějí používat děti. Udržujte spotřebič a jeho přívod mimo dosah dětí.
- Spotřebiče mohou používat osoby se sníženými fyzickými, smyslovými či mentálními schopnostmi nebo nedostatkem zkušeností a znalostí, pokud jsou pod dozorem nebo byly poučeny o používání spotřebiče bezpečným způsobem a rozumí případným nebezpečím.
- Děti si se spotřebičem nesmějí hrát.
- Pokud je přívodní kabel poškozen, jeho výměnu svěřte odbornému servisnímu středisku, aby se zabránilo vzniku nebezpečné situace. Spotřebič s poškozeným přívodním kabelem je zakázáno používat.

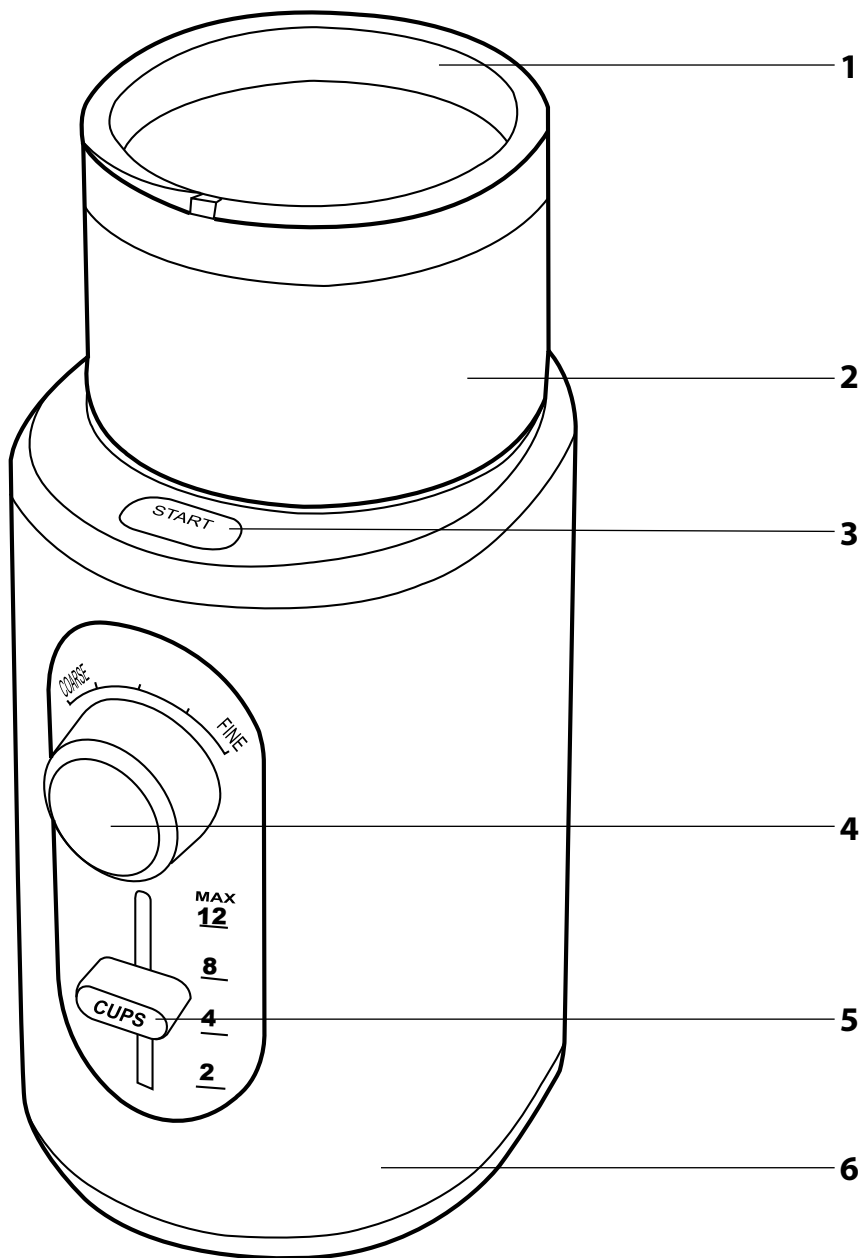
**Upozornění:**

Nesprávné používání může vést k poranění.

- Dbejte zvýšené opatrnosti při manipulaci a čištění vyjímatelné misky. Čepel nože jsou velmi ostré a mohou způsobit vážné zranění.
- Vždy odpojte spotřebič od napájení, pokud ho necháváte bez dozoru a před montáží, demontáží nebo čištěním.
- Před vyprázdněním misky se vždy ujistěte, že je spotřebič vypnutý a odpojený od síťové zásuvky.

- Tento spotřebič je určen pouze pro použití v domácnosti. Není určen pro použití v prostorách, jako jsou:
 - kuchyňské kouty pro personál v obchodech, kancelářích a ostatních pracovištích;
 - hotelové nebo motelové pokoje a jiné obytné prostory;
 - zemědělské farmy;
 - podniky zajišťující nocleh se snídaní.
- Obalový materiál (plastové sáčky, polystyrenové výlisky apod.) uchovávejte mimo dosah dětí.
- Vyjímatelnou misku a víko omyjte v teplé vodě s trochou neutrálního prostředku na mytí nádobí. Opláchněte čistou vodou a otřete dosucha. Řiďte se pokyny v kapitole Čištění a údržba.
- Spotřebič slouží k mletí zrnkové kávy a suchého koření. Nepoužívejte jej k jiným účelům.
- Spotřebič nepoužívejte pro komerční účely, v průmyslovém prostředí nebo venku. Nepokládejte jej na elektrický nebo plynový vaříč, okraj stolu, okenní parapety, odkapávací desku dřezu nebo nestabilní povrchy. Umístujte jej pouze na rovný, suchý a stabilní povrch.
- Před připojením spotřebiče k síťové zásuvce se ujistěte, že se jeho nominální napětí uvedené na typovém štítku shoduje s elektrickým napětím zásuvky. V případě pochybností ohledně napětí ve vaší zásuvce nebo výměně zásuvky se obraťte na svého elektrikáře.
- Vyjímatelnou misku nepřepřlňujte ani ji neplňte mletou nebo instantní kávou, karamelizovanými nebo jinak speciálně upravenými kávovými zrny, kakaovými boby, mletým kořením nebo jinými surovinami či předměty. Jinak by mohlo dojít k poškození spotřebiče.
- Nepoužívejte tento spotřebič k drčení ledu, ořechů nebo jiných surovin.
- Před uvedením spotřebiče do provozu se ujistěte, že je řádně sestaven.
- Před naplněním vyjímatelné misky se ujistěte, že se v ní nenacházejí žádné cizí předměty.
- Dbejte na to, aby se během provozu nedostaly do vyjímatelné misky části oblečení, vlasy, kuchyňské pomůcky nebo jiné předměty. Miska musí být vždy řádně uzavřena.
- Se spotřebičem nikterak nemanipulujte ani netešte, pokud je v provozu.
- Nepoužívejte spotřebič v nepřetržitěm provozu déle než 60 sekund. Před opětovným použitím jej nechte alespoň 10 minut vychladnout. V opačném případě hrozí jeho přehřátí a následné poškození.
- Spotřebič je vybaven ochrannou proti přehřátí. Pokud by došlo k přehřátí motoru, provoz spotřebiče se zastaví. V takovém případě odpojte zástrčku přírodního kabelu od síťové zásuvky a nechte spotřebič vychladnout.
- Nedotýkejte se spotřebiče mokřými rukama.
- Spotřebič udržujte v čistotě. Při čištění dbejte pokynů uvedených v kapitole Čištění a údržba.
- Uchovávejte spotřebič mimo dosah hořlavých, výbušných nebo chemických látek. Nepoužívejte jej ve vlhkém prostředí.
- Nepokládejte žádné předměty na horní část spotřebiče.
- Aby se zabránilo nebezpečí úrazu elektrickým proudem, neponožte spotřebič, napájecí kabel ani síťovou zástrčku do vody nebo jiné tekutiny.
- Na přírodní kabel nepokládejte těžké předměty. Dbejte na to, aby nevisel přes okraj stolu nebo aby se nedotýkal horkého povrchu a aby se jeho vidlice nedostala do kontaktu s vodou nebo vlhkostí.
- Spotřebič odpojujte od síťové zásuvky tahem za zástrčku, nikoli za přírodní kabel. Jinak by mohlo dojít k poškození přírodního kabelu nebo zásuvky.
- Síťová zásuvka by měla zůstat volně přístupná v případě náhlého odpojení přírodního kabelu.
- Spotřebič s poškozeným přírodním kabelem je zakázáno používat.
- Spotřebič nepoužívejte, pokud nefunguje správně nebo jeví známky poškození.
- Aby se zabránilo vzniku nebezpečné situace, spotřebič neopravujte sami ani jej nijak neopravujte. Veškeré opravy svěřte autorizovanému servisnímu středisku. Zásahem do spotřebiče se vystavujete riziku ztráty zákonného práva z vadného plnění, případně záruky za jakost.

A



CZ Elektrický mlýnek

Návod k použití

- Před použitím tohoto spotřebiče se prosím seznamte s návodem k jeho obsluze, a to i v případě, že jste již obeznáni s používáním spotřebičů podobného typu. Spotřebič používejte pouze tak, jak je popsáno v tomto návodu k použití. Návod uschovejte pro případ další potřeby.
- Minimálně po dobu trvání zákonného práva z vadného plnění, případně záruky za jakost doporučujeme uschovat originální přepravní karton, balicí materiál, pokladní doklad a potvrzení o rozsahu odpovědnosti prodávajícího nebo záruční list. V případě přepravy doporučujeme zabalit spotřebič opět do originální krabice od výrobce.

POPIS SPOTŘEBIČE

- A1** Víko
- A2** Vyjímatelná miska se zabudovaným sekacím nožem
- A3** Tlačítko START (zapnutí/vypnutí)
- A4** Regulator hrubosti mletí
- A5** Regulator množství mleté kávy
- A6** Základna mlýnku

Úložný prostor pro přírodní kabel (umístěn v zadní části základny, bez vyobrazení)
 Manuální naviják kabelu (umístěn ve spodní části základny, bez vyobrazení)

PŘED PRVNÍM POUŽITÍM

- Před prvním použitím vyjměte spotřebič a jeho příslušenství z obalového materiálu a odstraňte veškeré propagační štítky či etikety. Zkontrolujte, že spotřebič ani žádná jeho součást nejsou poškozeny.
- Mlýnek položte na rovný, suchý a čistý povrch. Otočte víkem **A1** protisměru hodinových ručiček a vytáhněte víko **A1** směrem vzhůru. Nyní otočte vyjímatelnou misku **A2** protisměru hodinových ručiček a vytáhněte ji směrem nahoru.
- Vyjímatelnou misku **A2** a víko **A1** omyjte v teplé vodě s přidávkem malého množství neutrálního kuchyňského saponátu. Poté důkladně opláchněte čistou vodou a osušte.
- Vnější povrch mlýnku otřete mírně navlhčenou houbičkou a poté otřete dosucha.



Upozornění:

Spotřebič nemyjte pod tekoucí vodou ani jej neponožujte do vody nebo jiné tekutiny. V žádném případě nelijte do vyjímatelné misky **A2** vodu ani jinou tekutiny, abyste jej vyčistili.

Složení mlýnku

1. Mlýnek položte na rovný, suchý a čistý povrch a ujistěte se, že je zástrčka přírodního kabelu odpojena od sítěv zásuvky. Zkontrolujte, zda je vyjímatelná miska **A2** prázdná.
2. Vložte misku **A2** do základny **A6** tak, aby výstupky na spodní části misky **A2** zapadly do výřezů v horní části základny **A6**. Poté otočte misku **A2** po směru hodinových ručiček. Ujistěte se, že je miska **A2** pevně nasazena.
3. Nyní nasadte víko **A1** na misku **A2** tak, aby výstupky na vnější straně víka **A1** zapadly do výřezů na horním okraji základny **A6**. Poté otočte víkem **A1** po směru hodinových ručiček. Ujistěte se, že je víko **A1** pevně nasazeno.



Poznámka:

Pro rozložení mlýnku postupujte opačným způsobem.



Poznámka:

Mlýnek je vybaven bezpečnostním spínačem, který zabrání jeho spuštění, pokud není vyjímatelná miska **A2** správně instalována nebo není správně nasazeno víko **A1**.



Upozornění:

Miska **A2** je opatřena rýskou maxima pro kávová zrna (asi 60 g) a rýskou maxima pro koření (asi 20 g). Nikdy neplňte misku **A2** nad tyto rýsky. Vyjímatelnou misku **A2** nikdy neplňte mletou nebo instantní kávou, karamelizovanými nebo jinak speciálně upravenými kávovými zrny, kakaovými boby, mletým kořením nebo jinými předměty. Jinak by mohlo dojít k poškození spotřebiče.



Poznámka:

Pokud nebudete kávová zrna nebo koření používat, přesypte zbývající obsah do vzduchotěsné nádoby a uložte.

Mletí

- Abyste mohli naplnit misku **A2** požadovaným množstvím kávových zrn nebo koření, sejměte víko **A1** otočením proti směru hodinových ručiček a vytáhnutím nahoru. Naplňte misku **A2** kávovými zrny nebo mletým kořením a nasadte víko **A1**. Ujistěte se, že je víko **A1** správně instalováno.
- Regulátorem **A5** zvolte požadované množství mleté kávy dle počtu šálků kávy, které budete připravovat. Můžete nastavit množství od 2 do 12 šálků. U koření můžete zvolit množství 2 nebo 4.
- Pomocí regulátoru **A4** nastavte potřebnou hrubost mleté kávy v závislosti na přístroji na přípravu kávy.

Počet šálků	Množství	Hrubost mletí	Typ přístroje na přípravu kávy
2 (min)	asi 10 g	FINE	Kávovar na přípravu espressa
4	asi 20 g	MEDIUM	Kávovar na překápanou kávu / filtrovanou kávu
6	asi 30 g	COARSE	Perkolátor
12 (max)	asi 60 g		

4. Zcela rozvíňte přírodní kabel a zástrčku přírodního kabelu zapojte do sítěv zásuvky.
5. Stiskněte tlačítko **START A3** a spustí se proces mletí.
6. Jakmile je proces mletí dokončen, mlýnek se automaticky vypne.
7. Proces mletí můžete kdykoliv zastavit stisknutím tlačítka **START A3**.
8. Pokud již mlýnek nebudete používat, odpojte zástrčku přírodního kabelu od sítěv zásuvky.



Poznámka:

Pokud používáte mlýnek nepřetržitě 1 minutu, je důležité jej nechat vychladnout po dobu asi 10 minut. Odpojte zástrčku od sítěv zásuvky, zatímco mlýnek chladne. Jedná se o bezpečnostní doporučení, které zabrání možnému poškození mlýnku.



Poznámka:

Ve spodní části základny **A6** se nachází manuální naviják přírodního kabelu. Otáčením navijáče po směru hodinových ručiček navinete přírodní kabel do úložného prostoru v základně **A6**. Nikdy neotáčejte navijáčem proti směru hodinových ručiček. Hrozí zaseknutí přírodního kabelu v základně **A6** a poškození spotřebiče.

Doporučení k nákupu a skladování kávy

- Abyste zkrátili dobu skladování, nakupujte kávová zrna v menších baleních.
- Používejte čerstvě pražená kávová zrna s vyznačeným datem pražení a spotřebujte je do 3 týdnů od data pražení.
- Kávová zrna uchovávejte na chladném, tmavém a suchém místě nejlépe ve vzduchotěsné nádobě.
- Kávová zrna doporučujeme namlít vždy těsně před přípravou kávového nápoje. Předem namletá káva ztrácí skladováním chuť i aroma.

ČIŠTĚNÍ A ÚDRŽBA

- Před čištěním odpojte zástrčku přírodního kabelu od sítěv zásuvky a nechte mlýnek vychladnout.
- K čištění jakýchkoli částí spotřebiče nepoužívejte chemické prostředky s abrazivním účinkem, ředidla apod., která by mohly poškodit povrch spotřebiče. Žádná součást tohoto spotřebiče není určena pro mytí v myčce nádobí.



Varování:

Abyste se zabránili nebezpečí úrazu elektrickým proudem, neponožujte spotřebič, napájecí kabel ani síťovou zástrčku do vody nebo jiné tekutiny.

- Otočte víkem **A1** protisměru hodinových ručiček a vytáhněte víko **A1** směrem vzhůru. Nyní otočte vyjímatelnou misku **A2** protisměru hodinových ručiček a vytáhněte ji směrem nahoru.
- Vyjímatelnou misku **A2** a víko **A1** omyjte v teplé vodě s přidávkem malého množství neutrálního kuchyňského saponátu. Poté důkladně opláchněte čistou vodou a osušte.
- Vnější povrch mlýnku otřete mírně navlhčenou houbičkou a poté otřete dosucha.



Upozornění:

Dbejte zvýšené opatrnosti při manipulaci a čištění vyjímatelné misky. Čepele nože jsou velmi ostré a mohou způsobit vážné zranění.

Uložení

- Pokud nebudete spotřebič delší dobu používat, odpojte zástrčku od sítěv zásuvky, nechte spotřebič vychladnout a vyčistěte jej podle pokynů v kapitole „Čištění a údržba“.
- Před uložением se ujistěte, že jsou spotřebič i všechno příslušenství řádně čisté a suché.
- Uložte spotřebič na suché, čisté a dobře větrané místo, kde nebude vystaven extrémním teplotám a kde bude mimo dosah dětí nebo zvířat.

TECHNICKÉ ÚDAJE

Jmenovitý rozsah napětí.....	220 – 240 V
Jmenovitý kmitočet.....	50 – 60 Hz
Jmenovitý příkon.....	200 W
Hlučnost.....	80 dB(A)

Deklarovaná hodnota emise hluku tohoto spotřebiče je 80 dB(A), což představuje hladinu A akustického výkonu vzhledem k referenčnímu akustickému výkonu 1 pW.



Stupeň ochrany před úrazem elektrickým proudem:
Třída II – Ochrana před úrazem elektrickým proudem je zajištěna dvojitou nebo zesílenou izolací.

Změny textu a technických specifikací vyhrazeny.

POKYNY A INFORMACE O NAKLÁDÁNÍ S POUŽITÝM OBALEM

Použitý obalový materiál odložte na místo určené obcí k ukládání odpadu.

LIKVIDACE POUŽITÝCH ELEKTRICKÝCH A ELEKTRONICKÝCH ZAŘÍZENÍ



Tento symbol na produktech anebo v průvodních dokumentech znamená, že použité elektrické a elektronické výrobky nesmí být přidány do běžného komunálního odpadu. Ke správné likvidaci, obnově a recyklaci předejte tyto výrobky na určená sběrná místa. Alternativně v některých zemích Evropské unie nebo jiných evropských zemích můžete vrátit své výrobky místnímu prodejci při koupi ekvivalentního nového produktu.

Správnou likvidací tohoto produktu pomůžete zachovat cenné přírodní zdroje a napomáháte prevenci potenciálních negativních dopadů na životní prostředí a lidské zdraví, což by mohly být důsledky nesprávné likvidace odpadů. Další podrobnosti si vyžádejte od místního úřadu nebo nejbližšího sběrného místa. Při nesprávné likvidaci tohoto druhu odpadu mohou být v souladu s národními předpisy uděleny pokuty.

Pro podnikové subjekty v zemích Evropské unie

Chcete-li likvidovat elektrická a elektronická zařízení, vyžádejte si potřebné informace od svého prodejce nebo dodavatele.

Likvidace v ostatních zemích mimo Evropskou unii

Tento symbol je platný v Evropské unii. Chcete-li tento výrobek zlikvidovat, vyžádejte si potřebné informace o správném způsobu likvidace od místních úřadů nebo od svého prodejce.



Tento výrobek splňuje veškeré základní požadavky směrnice EU, které se na něj vztahují.