

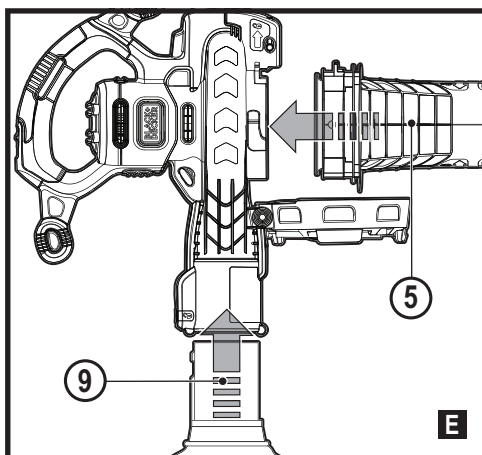
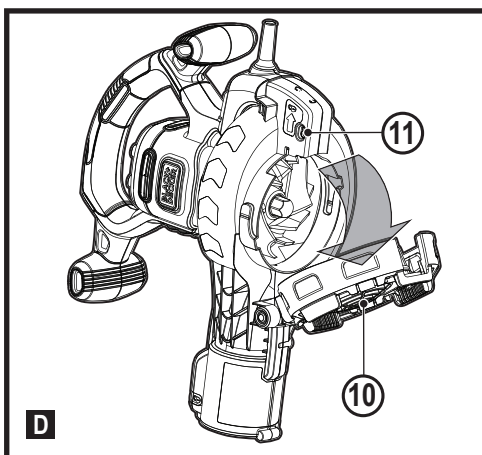
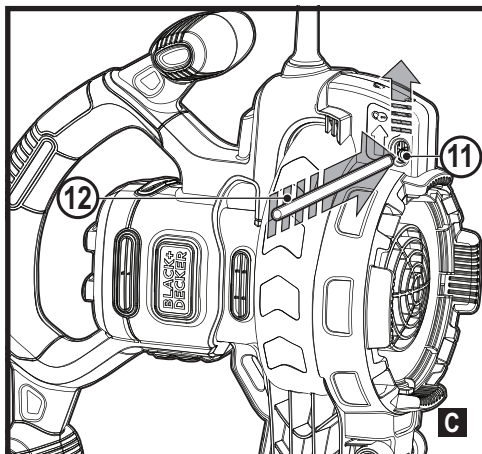
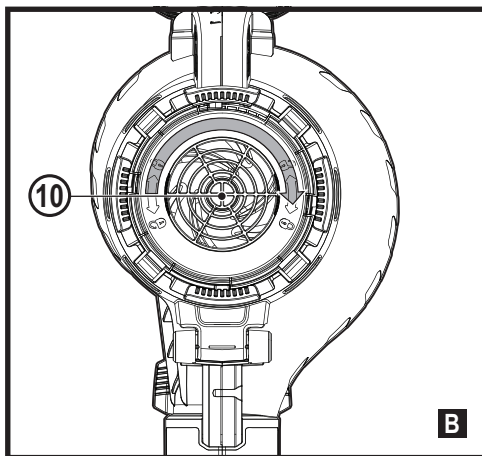
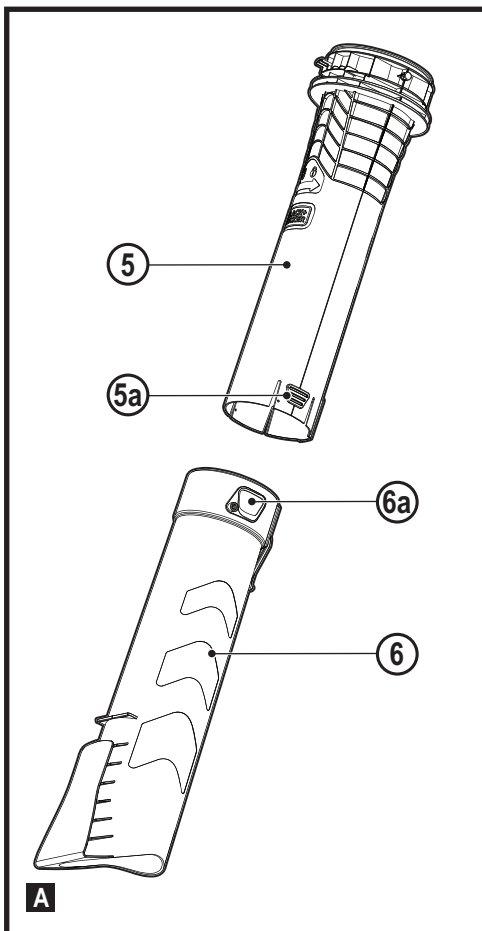
Upozornění !
Určeno pro kutily.

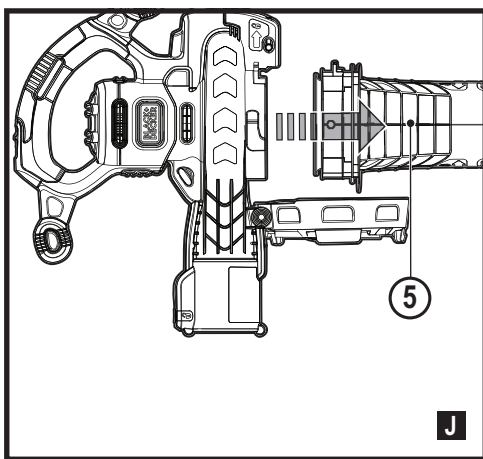
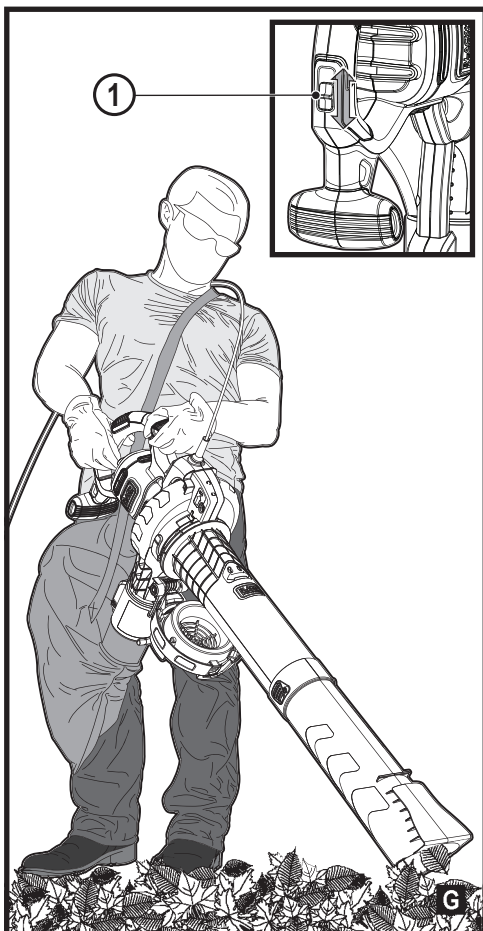
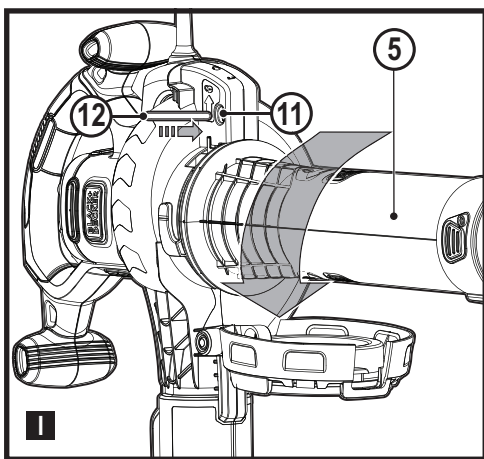
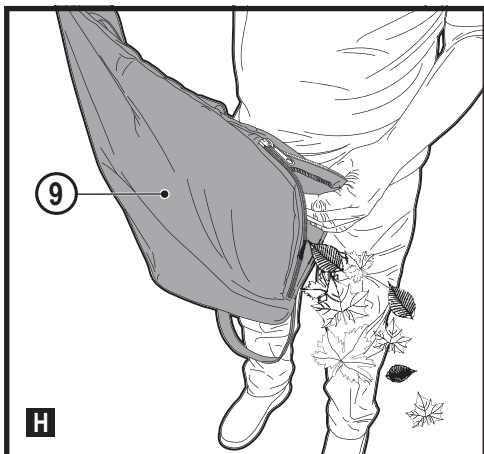
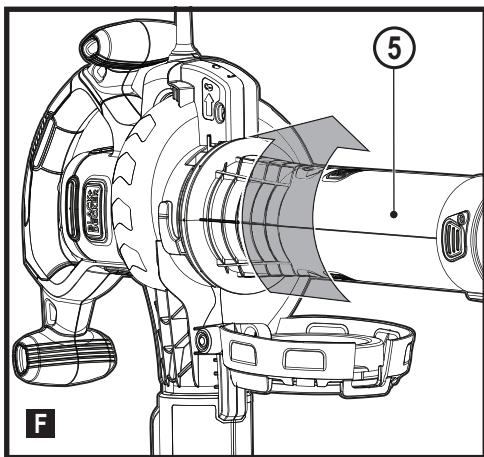
588782 - 17 CZ

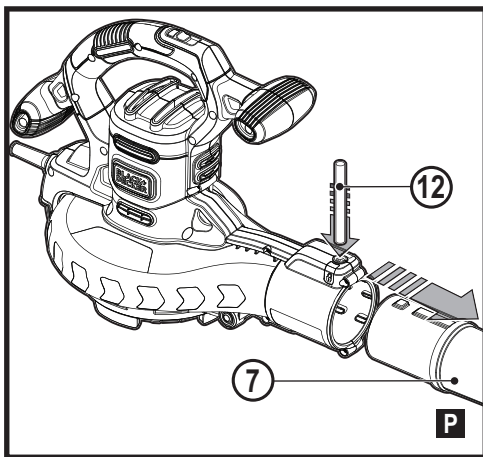
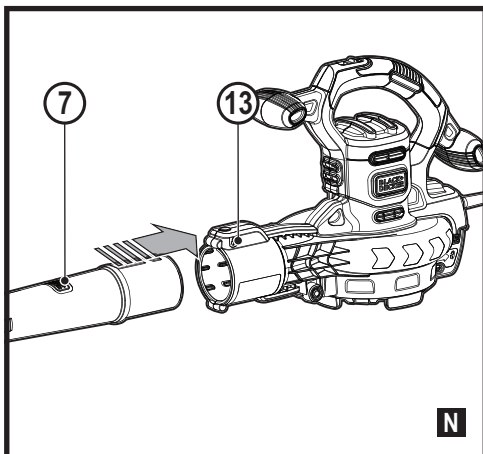
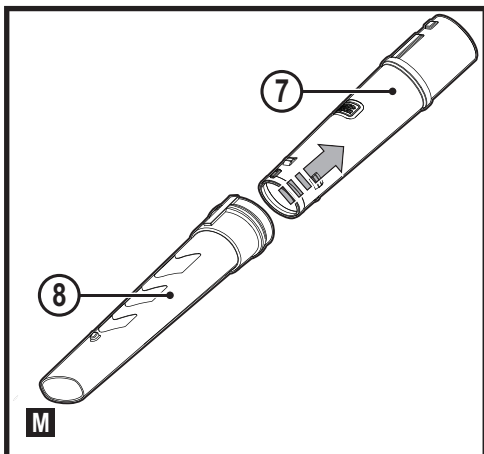
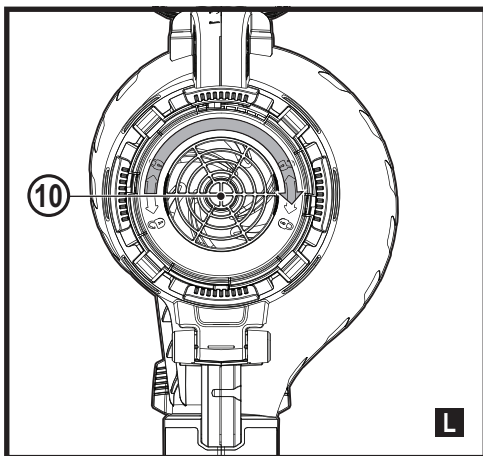
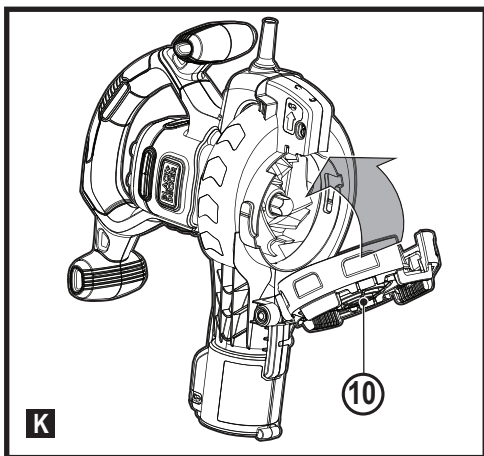
Přeloženo z původního návodu

www.blackanddecker.eu

BEBLV260







Použití výrobku

Vaše fukary a vysavače BLACK+DECKER™ BEBLV260 jsou určeny pro úklid listí. Tyto výrobky jsou určeny pouze pro spotřebitelské a venkovní použití.

Všeobecné bezpečnostní pokyny

Varování! Při použití výrobku napájeného ze sítě nebo baterií musí být vždy dodržovány základní bezpečnostní pokyny, včetně následujících, abyste snížili riziko vzniku požáru, úrazu elektrickým proudem nebo jiného zranění a materiálních škod.

- ◆ Před použitím tohoto výrobku si pozorně prostudujte tento návod k obsluze, seznamte se s ovládacími prvky a s jeho správným používáním.
- ◆ Určené použití je popsáno v tomto návodu. Použití jiného příslušenství nebo přídavného zařízení a provádění jiných pracovních operací, než je doporučeno tímto návodem, může představovat riziko zranění osob.

Termín „náradí“ ve všech upozorněních odkazuje na vaše náradí napájené ze sítě

(je opatřeno napájecím kabelem) nebo náradí napájené baterií (bez napájecího kabelu).

Veškerá bezpečnostní varování a pokyny uschovejte pro budoucí použití.

Použití výrobku

- ◆ **Při použití tohoto výrobku buďte vždy opatrní.**
- ◆ Pracovní prostor udržujte čistý a dobře osvětlený. Přeplněný a neosvětlený pracovní prostor může vést k způsobení úrazů.
- ◆ Zařízení používejte pouze za denního světla nebo při dobrém umělém osvětlení.
- ◆ Nepoužívejte toto náradí v prostředí s výbušnou atmosférou, ve kterém se vyskytují hořlavé kapaliny, plyny nebo prachové směsi.
- ◆ Zabraňte, aby zařízení obsluhovaly děti nebo osoby, které nebyly seznámeny s pokyny k obsluze. Věk obsluhy může být místními předpisy omezen.
- ◆ Nedovolte dětem nebo zvířatům, aby se dostaly do blízkosti

pracovního prostoru nebo se dotýkaly napájecího kabelu.

- ◆ Při práci držte děti, ostatní osoby a zvířata z dosahu zařízení. Rozptylování může způsobit ztrátu kontroly nad nářadím.
- ◆ Tento výrobek nesmí být použit jako hračka.
- ◆ Neponořujte toto zařízení do vody.
- ◆ Nepokoušejte se o demontáž tohoto zařízení. Uvnitř se nenachází žádné opravitelné části.

Bezpečnost osob

- ◆ Při práci s výrobkem zůstaňte pozorní, stále sledujte, co provádíte. Pracujte s rozvahou. Nepoužívejte toto nářadí, jste-li unaveni nebo jste-li pod vlivem drog, alkoholu nebo léků. Chvilková nepozornost při práci s tímto nářadím může vést k způsobení vážného zranění. Podle potřeby používejte osobní ochranné prostředky.
- ◆ Ochranné prostředky jako ochranné brýle, respirátor, neklouzavá pracovní obuv, přilba a chrániče sluchu, používané

v příslušných podmínkách, snižují riziko poranění osob.

- ◆ Zabraňte náhodnému spuštění. Před připojením k napájecímu zdroji nebo před vložením baterie a před zvednutím nebo přenášením zařízení se ujistěte, zda je spínač v poloze vypnuto. Přenášení zařízení s prstem na spínači nebo připojení napájecího kabelu k napájecímu zdroji, je-li spínač v poloze zapnuto, může vést k způsobení nehod.
- ◆ Nepřekážejte sami sobě. Při práci vždy udržujte vhodný postoj a rovnováhu. Tak je umožněna lepší ovladatelnost zařízení v neočekávaných situacích.
- ◆ Vhodně se oblékejte. Nenoste volný oděv nebo šperky. Dbejte na to, aby se vaše vlasy, oděv a rukavice nedostaly do kontaktu s pohyblivými částmi. Volný oděv, šperky nebo dlouhé vlasy mohou být pohyblivými díly zachyceny.

Použití nářadí a jeho údržba

- ◆ Před použitím zkontrolujte, zda na tomto zařízení nejsou žádné

poškozené nebo vadné části. Zkontrolujte, zda nejsou rozbity jeho části a zda nejsou poškozeny spínače nebo jiné díly, které by mohly ovlivnit jeho provoz.

- ◆ Nepracuje-li hlavní spínač, výrobek nepoužívejte. Každé nářadí s nefunkčním spínačem je nebezpečné a musí být opraveno.
- ◆ Před výměnou jakýchkoli částí, příslušenství či jiných připojených součástí, před prováděním údržby, nebo pokud výrobek nepoužíváte, odpojte jej od elektrické sítě nebo z něj vyjměte baterii. Tato preventivní bezpečnostní opatření snižují riziko náhodného spuštění nářadí.
- ◆ Je-li to možné, udržujte řezné nástroje ostré a čisté. Řádně udržované řezné nástroje s ostrými řeznými břity jsou méně náchylné k zablokování a lépe se s nimi pracuje.
- ◆ Nepoužívejte toto zařízení, je-li jakákoli jeho část poškozena.

- ◆ Poškozené a zničené díly nechejte opravit nebo vyměnit v autorizovaném servisu.
- ◆ Nikdy se nepokoušejte demontovat nebo vyměnit jiné díly než ty, které jsou uvedeny v tomto návodu.

Elektrická bezpečnost

- ◆ Zástrčka napájecího kabelu výrobku musí odpovídat zásuvce. Zástrčku nikdy žádným způsobem neupravujte. Nepoužívejte u uzemněného elektrického zařízení žádné upravené zástrčky. Neupravované zástrčky a odpovídající zásuvky snižují riziko způsobení úrazu elektrickým proudem.
- ◆ Nevystavujte výrobek dešti ani vlhkému prostředí. Vnikne-li do nářadí voda, zvýší se riziko úrazu elektrickým proudem.
- ◆ S napájecím kabelem zacházejte opatrně. Nikdy nepoužívejte napájecí kabel pro přenášení zařízení a netahejte za něj při odpojování zástrčky od zásuvky. Zabraňte kontaktu kabelu s mastnými, horkými a ostrými předměty nebo

pohyblivými částmi. Poškozený nebo zauzlený napájecí kabel zvyšuje riziko úrazu elektrickým proudem.

- ◆ Pokud s výrobkem pracujete ve venkovním prostředí, používejte prodlužovací kabel určený do venkovního prostředí. Použití kabelu pro venkovní použití snižuje riziko úrazu elektrickým proudem.
- ◆ Při práci s elektrickým zařízením ve vlhkém prostředí je nezbytně nutné použít v napájecím okruhu proudový chránič (RCD). Použití proudového chrániče (RCD) snižuje riziko úrazu elektrickým proudem.

Po použití

- ◆ Není-li toto nářadí používáno, musí být uloženo na suchém a dobře větraném místě, mimo dosah dětí.
- ◆ K uloženému zařízení nesmí mít přístup děti.
- ◆ Je-li zařízení skladováno nebo přepravováno ve vozidle, musí být umístěno v kufru nebo zajištěno tak, aby bylo zabráněno jeho pohybu

při náhlých změnách rychlosti nebo směru jízdy.

Servis

- ◆ Opravy tohoto nářadí svěřte kvalifikovanému technikovi, který bude používat originální náhradní díly. Tímto způsobem zajistíte udržení bezpečnosti nářadí.

Další bezpečnostní pokyny týkající se fukarů

Určené použití je popsáno v tomto návodu. Použití jiného příslušenství nebo přídavného zařízení a provádění jiných pracovních operací než je doporučeno tímto návodem, může představovat riziko zranění obsluhy nebo riziko způsobení hmotných škod.

- ◆ Vždy používejte pevnou obuv a dlouhé kalhoty, abyste si chránili chodidla a nohy.
- ◆ Nepoužívejte režim vysavač, nejsou-li na fukaru nasazeny příslušné trubice a sběrný vak.
- ◆ V následujících případech nářadí vždy vypněte, počkejte na zastavení ventilátoru a vytáhněte zástrčku napájecího kabelu ze zásuvky:

- ◆ Změna z režimu fukar na režim vysavač.
 - ◆ Došlo-li k poškození nebo zamotání napájecího kabelu.
 - ◆ Ponecháte-li výrobek bez dozoru.
 - ◆ Odstraňujete-li zablokování.
 - ◆ Při kontrole, seřizování, čištění a při jakékoli práci na tomto náradí.
 - ◆ Začne-li toto náradí abnormálně vibrovat.
 - ◆ Při provozu nenastavujte vstupní nebo výstupní otvor vysavače do blízkosti očí nebo uší.
 - ◆ Nikdy neodfukujte nečistoty směrem k okolním osobám.
 - ◆ Nepoužívejte tento fukar během deště a nenechávejte jej na dešti.
 - ◆ Nepřejíždějte fukarem přes šterkové chodníky nebo cesty, je-li spuštěn v režimu foukání/ vysávání.
 - ◆ Chodte, nikdy neběhejte.
 - ◆ Je-li toto zařízení zapnuto, nepokládejte jej na šterk.
 - ◆ Vždy udržujte pevný postoj, zejména při práci na svahu.
 - ◆ Nepřeceňujte své síly a stále udržujte rovnováhu.
 - ◆ Nepoužívejte toto zařízení pro odstranění hořlavých nebo výbušných látek, jako je benzín, a nepoužívejte jej na místech, kde se mohou tyto látky vyskytovat.
 - ◆ Nevkládejte do otvorů žádné předměty. Nikdy nepoužívejte toto zařízení, jsou-li zaneseny jeho otvory – udržujte je v čistotě bez nanesených vlasů, cupaniny, prachu a jiných nečistot, které mohou snížit průtok vzduchu.
- Varování!** Vždy používejte toto náradí způsobem, který je popsán v tomto návodu.
- Tento výrobek je určen pro práci ve svislé poloze a bude-li použit jakýmkoli jiným způsobem, může dojít k úrazu. Nikdy neuvádějte toto náradí do chodu, je-li položeno na boku nebo je-li otočeno spodní stranou nahoru.
- ◆ Uvědomte si, že uživatel náradí odpovídá za nehody a nebezpečí týkající se dalších osob a jejich majetku.
 - ◆ Nepřenášejte toto zařízení za napájecí kabel.

- ◆ Vždy ved'te napájecí kabel tak, aby směřoval za náradí, směrem dozadu.

Varování! Dojde-li během provozu k poškození napájecího kabelu, okamžitě odpojte napájecí kabel od síťové zásuvky. Před odpojením od síťové zásuvky se napájecího kabelu nedotýkejte.

- ◆ K čištění nepoužívejte rozpouštědla nebo čistící roztoky. K odstranění zbytků trávy a nečistot používejte tupou škrabku.
- ◆ Pravidelně provádějte kontrolu opotřebování nebo poškození sběrného vaku.
- ◆ Náhradní ventilátory získáte u autorizovaného prodejce BLACK+ DECKER. Používejte pouze doporučené náhradní díly a příslušenství BLACK+DECKER.
- ◆ Udržujte všechny šrouby, matice a svorníky pevně utaženy, aby byl zajištěn bezpečný provozní stav.

Bezpečnost ostatních osob


- ◆ Toto náradí mohou používat osoby starší 8 let a osoby se

sníženými fyzickými, smyslovými či duševními schopnostmi nebo s nedostatkem zkušeností a znalostí, budou-li pod dozorem zkušené osoby, nebo pokud byly seznámeny s bezpečným použitím a pokud pochopily, jaké nebezpečí hrozí při jeho použití. S tímto výrobkem si nesmí hrát děti.

Čištění a uživatelská údržba nesmí být prováděny dětmi bez dozoru.

- ◆ Děti musí být pod dozorem, aby bylo zajištěno, že si s tímto náradím nebudou hrát.

Elektrická bezpečnost

 Toto náradí je opatřeno dvojitou izolací. Proto není nutné použití uzemňovacího vodiče. Vždy zkontrolujte, zda napájecí napětí sítě odpovídá napětí na výkonovém štítku.

- ◆ Je-li poškozen napájecí kabel, musí být vyměněn výrobcem nebo v autorizovaném servisu BLACK+DECKER, aby bylo zabráněno možným rizikům.
- ◆ Elektrická bezpečnost může být ještě více zlepšena použitím

proudového chrániče (RCD) s vysokou citlivostí 30 mA.

Použití prodlužovacího kabelu

Vždy používejte schválený typ prodlužovacího kabelu, který je vhodný pro příkon tohoto nářadí (viz technické údaje). Prodlužovací kabel musí být vhodný pro venkovní použití a musí být také tak označen. Může být použit prodlužovací kabel HO5V V-F s délkou až 30 m a s průřezem vodiče 1,5 mm², aniž by docházelo k výkonovým ztrátám při provozu nářadí. Před použitím prodlužovací kabel řádně zkontrolujte, zda není poškozen nebo opotřeben. Je-li tento kabel poškozen, vyměňte jej. V případě použití navinovacího kabelu odviňte vždy celou délku kabelu.

Zbytková rizika

Je-li toto zařízení používáno jiným způsobem, než je uvedeno v příložených bezpečnostních varováních, mohou se objevit dodatečná zbytková rizika. Tato rizika mohou vyplynout z nesprávného použití, delšího

používání atd. Přestože jsou dodržovány příslušné bezpečnostní předpisy a jsou používána bezpečnostní zařízení, určitá zbytková rizika nemohou být vyloučena. Tato rizika jsou následující:

- ◆ Zranění způsobená kontaktem s jakoukoli rotující nebo pohybující se částí.
- ◆ Zranění způsobená při výměně dílů, nožů nebo příslušenství.
- ◆ Zranění způsobená dlouhodobým použitím nářadí. Používáte-li jakékoli nářadí delší dobu, zajistěte, aby byly prováděny pravidelné přestávky.
- ◆ Poškození sluchu.
- ◆ Zdravotní rizika způsobená vdechováním prachu vytvářeného při použití nářadí (příklad: – práce se dřevem, zejména s dubovým, bukovým a MDF).

Vibrace

Deklarovaná úroveň vibrací uvedená v technických údajích a v prohlášení o shodě byla měřena v souladu se standardní zkušební metodou předepsanou

normou EN50636 a může být použita pro srovnání jednotlivých nářadí mezi sebou. Deklarovaná úroveň vibrací může být také použita k předběžnému stanovení doby práce s tímto nářadím.

Varování! Úroveň vibrací při aktuálním použití elektrického nářadí se může od deklarované úrovně vibrací lišit v závislosti na způsobu použití nářadí. Úroveň vibrací může být vzhledem k uvedené hodnotě vyšší.

Při stanovení doby působení vibrací z důvodu určení bezpečnostních opatření podle požadavků normy 2002/44/EC k ochraně osob pravidelně používajících elektrické nářadí v zaměstnání, musí předběžný odhad působení vibrací brát na zřetel aktuální podmínky použití nářadí s přihlédnutím na všechny části pracovního cyklu, jako jsou doby, při které je nářadí vypnuto a kdy běží naprázdno.

Štítky na nářadí

Na tomto nářadí jsou následující piktogramy a také datový kód.



Varování! Před použitím si řádně prostudujte tento návod.



Při práci s tímto nářadím používejte ochranné brýle.



Při práci s tímto nářadím používejte ochranu sluchu.



Nevystavujte nářadí dešti nebo prostředí s vysokou vlhkostí a nenechávejte jej venku, jestliže prší.



Vypnutí: Před čištěním nebo údržbou odpojte zástrčku od síťové zásuvky.



Dojde-li k poškození nebo zamotání napájecího kabelu, odpojte zástrčku od zásuvky.



Dávejte pozor na odlétávající předměty.



Udržujte ostatní osoby v bezpečné vzdálenosti.



Směrnice 2000/14/EC týkající se zaručeného akustického výkonu.

Popis

Tento výrobek se skládá z několika nebo ze všech následujících částí.

1. Spínač zapnuto/vypnuto – ovládání otáček
2. Přední rukojeť

3. Zadní rukojeť
4. Hlava s motorem
5. Horní trubice vysavače
6. Spodní trubice vysavače
7. Horní trubice fukaru
8. Spodní trubice fukaru
9. Sběrný vak
10. Kryt ventilátoru

Použití vašeho zařízení

Varování! Při použití fukaru nebo vysavače vždy používejte ochranné bezpečnostní brýle. Je-li toto zařízení používáno v prašném prostředí, používejte masku s filtrem.

Varování! Před prováděním jakéhokoli seřízení, oprav nebo údržby zařízení vždy vypněte, počkejte na úplné zastavení ventilátoru a odpojte zástrčku od zásuvky.

Sestavení



Varování! Před sestavením se ujistěte, zda je nářadí vypnuto a zda je napájecí kabel odpojen od síťové zásuvky.



Varování! Při každé práci s ventilátorem používejte vždy ochranné rukavice.

Sestavení trubic vysavače (obr. A)

Před použitím musí být trubice zcela sestaveny.

Varování! Nepoužívejte toto zařízení bez trubic vysavače.

- ♦ Z důvodu usnadnění sestavení naneste na spoje trubic mýdlový roztok.
- ♦ Srovnejte zářezy (5a) a drážkami (6a) na horní (5) a spodní (6) trubici vysavače.
- ♦ Natlačte spodní trubici vysavače (6) řádně na horní trubici vysavače (5) tak, aby došlo k jejich řádnému spojení.

Varování! Po sestavení tyto trubice nerozdělávejte.

Režim vysavač (obr. B, C, D, E, F, G, H, I, J, K, L, M)

- ♦ Otočte sestavu krytu ventilátoru proti směru pohybu hodinových ručiček, jak je zobrazeno na obr. B.
- ♦ Zasuňte kulatinu (12) (dodávána) do uvolňovacího otvoru krytu ventilátoru (11) a zatlačte směrem nahoru, aby došlo k uvolnění sestavy krytu ventilátoru (10), jak je zobrazeno na obr. C.
- ♦ Vyklopte sestavu krytu ventilátoru (10) směrem dopředu, jak je zobrazeno na obr. D.
- ♦ Zasuňte sestavené trubice vysavače (5) do přístupného výklenku v hlavě s motorem (4), jak je zobrazeno na obr. E.
- ♦ Nasadte sběrný vak (9) na hlavu s motorem (4), jak je zobrazeno na obr. E.

- ♦ Otočte sestavenou trubici vysavače ve směru pohybu hodinových ručiček, aby došlo k řádnému zajištění bajonetových pojistek na určených místech, jak je zobrazeno na obr. F.
- ♦ Nasadte si popruhy sběrného vaku na ramena (obr. G), což vám usnadní nesení sběrného vaku při jeho postupném zaplňování.
- ♦ Nastavte trubici vysavače mírně nad listí nebo jiné nečistoty. Zapněte toto zařízení zatlačením spínače zapnuto/vypnuto (1) směrem nahoru (detail na obr. G) a použijte pohyby jako při zametání. Listí/nečistoty budou nasávány do trubice a potom budou odváděny do sběrného vaku (9) (obr. G).
- ♦ Chcete-li sběrný vak (9) vyprázdnit, rozepněte zip na jeho zadní části a vyprázdněte jeho obsah, jak je zobrazeno na obr. H.
- ♦ Po dokončení práce otočte sestavu trubic vysavače proti směru pohybu hodinových ručiček, aby došlo k uvolnění bajonetových spojů. Zasuňte kulatinu (12) do uvolňovacího otvoru krytu ventilátoru (11) a zatlačte směrem nahoru, aby došlo k uvolnění sestavy trubic vysavače. Sejměte sestavu trubic vysavače z hlavy s motorem, jak je zobrazeno na obr. J.
- ♦ Nasadte zpět sestavu krytu ventilátoru, jak je zobrazeno na obr. K.
- ♦ Otočte sestavu krytu ventilátoru ve směru pohybu hodinových ručiček, jak je zobrazeno na obr. L.

Režim fukar (obr. M, N, O, P)

- ♦ Sestavte horní trubici fukaru (7) se spodní trubicí fukaru (8), jak je zobrazeno na obr. M.
- ♦ Zatlačte sestavenou trubici fukaru na výstup vysavače (13) tak, aby došlo k řádnému zajištění s trubicí fukaru (obr. N).

Varování! Nikdy nepoužívejte režim fukar bez nasazené trubice fukaru.

- ♦ Držte trubici fukaru asi 180 mm nad zemí, zapněte fukar a pomocí pohybů jako při zametání ze strany na stranu postupujte pomalu dopředu a udržujte nahromaděné nečistoty/listí před sebou (obr. O).
- ♦ Jakmile budete mít listí/nečistoty na hromadě, můžete po zasunutí kulatiny (12) do otvoru na hlavě vysavače (13) a po zatlačení směrem dolů, uvolnit pojistku, jak je zobrazeno na obr. P.
- ♦ Nyní můžete provést změnu na režim vysavač a můžete vysát nahromaděné nečistoty.

Odstaňování závad

Problém	Možné řešení
Fukar nelze spustit	Zkontrolujte připojení k napájení
	Zkontrolujte pojistku v zástrčce, není-li spálená, a je-li to nutné, vyměňte ji (pouze Spojené království).
	Zkontrolujte, zda je sestavená trubice fukaru/ vysavače řádně upevněna k motorové jednotce.
	Dochází-li opakovaně k přepálení pojistky - okamžitě odpojte zařízení od napájení a svěřte opravu nejbližšímu autorizovanému servisu BLACK+DECKER.
Slabý výkon při vysávání/ kvilivý zvuk	Proveďte vypnutí – odpojte fukar od napájení, nečistoty by měly vypadnout z trubice.
	Sejměte a vyprázdněte sběrný vak.
	Zkontrolujte, zda jsou průchozí vstupní a výstupní otvory trubice.
	Odstaňte všechny nečistoty z prostoru ventilátoru.
	Jestliže slabý výkon sání přetrvává – okamžitě odpojte zařízení od napájení a svěřte opravu nejbližšímu autorizovanému servisu BLACK+DECKER.

Údržba

Vaše nářadí BLACK+DECKER bylo zkonstruováno tak, aby vám sloužilo dlouhou dobu s minimálními nároky na údržbu. Řádná péče o výrobek a jeho pravidelné čištění vám zajistí jeho bezproblémový chod.

- ♦ Udržujte toto nářadí v čistotě a v suchu.
- ♦ Odstaňte listí nalepené uvnitř trubice vysavače.
- ♦ Pravidelně čistěte větrací drážky čistým a suchým štětcem.
- ♦ Po každém použití tohoto fukaru pravidelně vyprázdněte a vycištěte sběrný vak.
- ♦ Pro čištění fukaru používejte pouze mýdlový roztok a vlhký hadřík. Nikdy nedovolte, aby se do nářadí dostala jakákoliv kapalina. Nikdy neponořujte žádnou část nářadí do kapaliny. Nepoužívejte žádné abrazivní čisticí prostředky nebo rozpouštědla.
- ♦ V tomto výrobku jsou použita samomazná ložiska, a proto není nutné jejich mazání.

Výměna síťové zástrčky (pouze pro Velkou Británii a Irsko)

Budete-li instalovat novou zástrčku napájecího kabelu:

- ♦ Bezpečně zlikvidujte starou zástrčku.
- ♦ Připojte hnědý vodič k svorce pod napětím na nové zástrčce.
- ♦ Modrý vodič připojte k nulové svorce.

Varování! Na zemnici svorku nebude připojen žádný vodič. Dodržujte montážní pokyny dodávané s kvalitními zástrčkami. Doporučená pojistka: 13 A.

Ochrana životního prostředí



Trďte odpad. Výrobky a baterie označené tímto symbolem nesmí být vyhozeny do běžného domácího odpadu.

Výrobky a baterie obsahují materiály, které mohou být obnoveny nebo recyklovány, což snižuje poptávku po surovinách.

Provádějte prosím recyklaci elektrických výrobků a baterií podle místních předpisů. Další informace naleznete na internetové adrese www.2helpU.com

Technické údaje

		BEBLV260
Vstupní napětí	V	230
Příkon	W	2 600
Kapacita	l	40
Hmotnost (fukar)	kg	3,6
Hmotnost (vysavač)	kg	4,4

Úroveň akustického tlaku podle normy EN 50636-2-100

Akustický tlak působící na místě obsluhy: (L_{pA}) 90,0 dB(A), odchylka (K) 1,2 dB(A)

Úroveň akustického výkonu (L_{WA}) 102,5 dB(A), odchylka (K) 1,1 dB(A)

Celková úroveň vibrací (prostorový vektorový součet) podle normy EN 50636-2-100

Vibrace (a_{r1}) 2,5 m/s², odchylka (K) 1,5 m/s²

Prohlášení o shodě

SMĚRNICE PRO STROJNÍ ZAŘÍZENÍ
SMĚRNICE TÝKAJÍCÍ SE VENKOVNÍHO HLUKU



BEBLV260 – Fukar

Společnost Black & Decker prohlašuje, že produkty popsané v technických údajích splňují požadavky následujících norem:

2006/42/EC, EN60335-1:2012+A11:2014;

EN50636-2-100:2014

2000/14/EC, Fukar, Příloha V

DEKRA Quality B.V., Utrechtseweg 310, 6802 ED Arnhem, The Netherlands, Úředně stanovený úřad č.: 0344

Úroveň akustického výkonu podle normy 2000/14/EC (Článek 13, Příloha III):

Hodnota akustického výkonu: L_{WA} : 102,5 dB(A),
 $K = 1,1$ dB(A)

Zaručená hodnota akustického výkonu: L_{WA} : 104 dB (A)

Tyto výrobky splňují také požadavky směrnic 2014/30/EU a 2011/65/EU. Chcete-li získat další informace, kontaktujte prosím společnost Black & Decker na následující adrese nebo na adresách, které jsou uvedeny na konci tohoto návodu.

Níže podepsaná osoba je odpovědná za sestavení
 technických údajů a provádí toto prohlášení v zastoupení
 společnosti Black & Decker.



R. Laverick
 Ředitel technického oddělení
 Black & Decker Europe, 210 Bath Road, Slough,
 Berkshire, SL1 3YD
 United Kingdom
 15. 10. 2018

Záruka

Společnost BLACK+DECKER důvěřuje kvalitě svého vlastního nářadí a poskytuje kupujícímu mimořádnou záruku. Tato záruka je nadstandardní a v žádném případě nepoškozuje Vaše zákonná práva. Tato záruka platí ve všech členských státech EU a Evropské zóny volného obchodu EFTA.

Objeví-li se na výrobku BLACK+DECKER, v průběhu 24 měsíců od zakoupení, jakékoli materiállové či výrobní vady, garantujeme ve snaze o minimalizování vašich starostí bezplatnou výměnu vadných dílů, opravu nebo výměnu celého výrobku za níže uvedených podmínek:

- ◆ Výrobek nebyl používán pro obchodní nebo profesionální účely a nedocházelo-li k jeho pronájmu.
- ◆ Výrobek nebyl vystaven nesprávnému použití a nebyla zanedbána jeho předepsaná údržba.
- ◆ Výrobek nebyl poškozen cizím zaviněním.
- ◆ Nebyly prováděny opravy výrobku jinými osobami než pracovníky značkového servisu BLACK+DECKER.

Při uplatňování reklamace je nutno prodejci nebo servisnímu středisku předložit doklad o nákupu výrobku. Místo vaší nejbližší autorizované servisní pobočky BLACK+DECKER se dozvíte na příslušné adrese uvedené na zadní straně této příručky. Seznam autorizovaných servisů BLACK+DECKER a podrobnosti o poprodejním servisu naleznete také na internetové adrese: **www.2helpU.com**.

Navštivte naši internetovou adresu **www.blackanddecker.co.uk** a zaregistrujte si Váš výrobek BLACK+DECKER. Budete tak mít neustále přehled o nových výrobcích a speciálních nabídkách. Další informace o značce BLACK+DECKER a o našem výrobním programu získáte na internetové adrese **www.blackanddecker.co.uk**.

STANLEY BLACK & DECKER CZECH REPUBLIC S.R.O.

Tůrkova 5b
 149 00 Praha 4
 Česká Republika
 Tel.: 00420 261 009 772
 Fax: 00420 261 009 784
 Servis: 00420 244 403 247
www.blackanddecker.cz
obchod@sbdinc.com

STANLEY BLACK & DECKER SLOVAKIA S.R.O.

Vysoká 2/b
 811 06 Bratislava
 Tel.: 00420 261 009 772
 Fax: 00420 261 009 784
www.blackanddecker.sk
obchod@sbdinc.com

BAND SERVIS

K Pasekám 4440
 760 01 Zlín
 Tel.: 00420 577 008 550,1
 Fax: 00420 577 008 559
www.bandservis.cz
bandservis@bandservis.cz

BAND SERVIS

Klásterského 2
 140 00 Praha 4
 Tel.: 00420 244 403 247
 Fax: 00420 241 770 167
j.kraus@bandservis.cz
www.bandservis.cz
bandservis@bandservis.cz

BAND SERVIS

Paulínska 22
 917 01 Trnava
 Tel.: 00421 335 511 063
 Fax: 00421 335 512 624
www.bandservis.sk
p.talajka@bandservis.sk

BAND SERVIS

Južná trieda 17 (budova TWD)
 040 01 Košice
 Tel.: 00421 556 233 155
bandserviske@zoznam.sk

CZ ZÁRUČNÍ LIST

PL KARTA GWARANCYJNA

H JÓTÁLLÁSI JEGY

SK ZÁRUČNÝ LIST



CZ měsíců
H hónap

24

PL miesiące
SK mesiacov

CZ	Výrobní kód	Datum prodeje	Razítko prodejny Podpis
H	Gyári szám	A vásárlás napja	Pecsét helye Aláírás
PL	Numer seryjny	Data sprzedaży	Stempel Podpis
SK	Číslo série	Dátum predaja	Pečiatka predajne Podpis

(CZ)

Adresy servisu
Band Servis
Klásterského 2
CZ-140 00 Praha 4
Tel.: 00420 244 403 247
Fax: 00420 241 770 167

Band Servis
K Pasekám 4440
CZ-76001 Zlín
Tel.: 00420 577 008 550,1
Fax: 00420 577 008 559
<http://www.bandservis.cz>

(H)

Black & Decker Központi
Garanciális-és Márkaszerviz
1163 Budapest
(Sashalom) Thököly út 17.
Tel.: 403-2260
Fax: 404-0014
www.rotelkft.hu

(PL)

Adres serwisu centralnego
ERPATECH
ul. Bakaliowa 26
05-080 Mościska
Tel.: 022-8620808
Fax: 022-8620809

(SK)

Adresa servisu
Band Servis
Paulínska ul. 22
SK-91701 Trnava
Tel.: 00421 335 511 063
Fax: 00421 335 512 624

(CZ) Dokumentace záruční opravy

(PL) Przebieg napraw gwarancyjnych

(H) A garanciális javítás dokumentálása

(SK) Záznamy o záručných opravách

CZ	Číslo	Datum příjmu	Datum zakázky	Číslo zakázky	Závada	Razítko Podpis
H	Sorszám	Bejelentés időpontja	Javítási időpont	Javítási munkalapszám	Hiba jelleg oka	Pecsét Aláírás
	Jótállás új határideje					
PL	Nr.	Data zgłoszenia	Data naprawy	Nr. zlecenia	Przebieg naprawy	Stempel Podpis
SK	Číslo dodávky	Dátum nahlásenia	Dátum opravy	Číslo objednávky	Popis poruchy	Pečiatka Podpis