

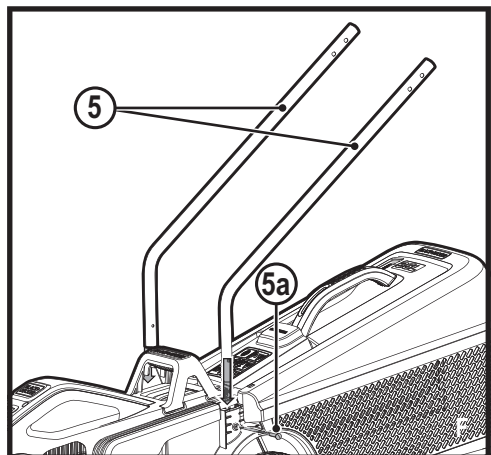
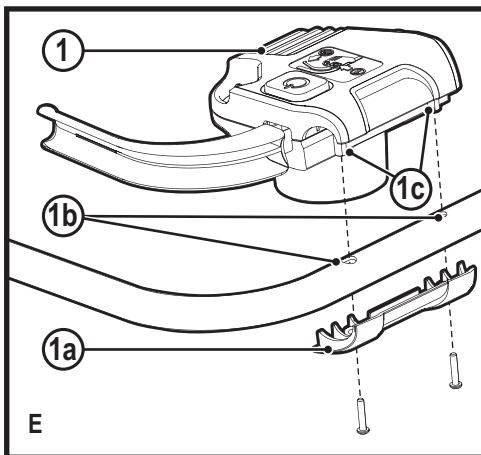
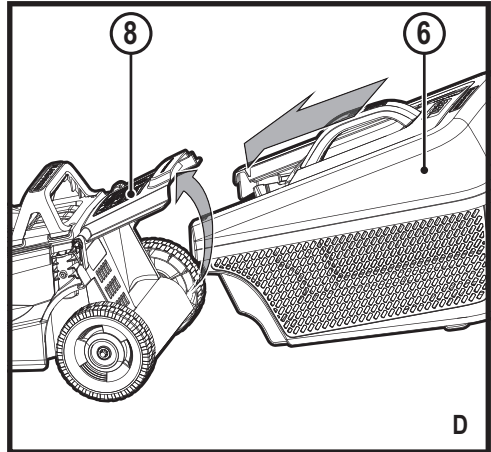
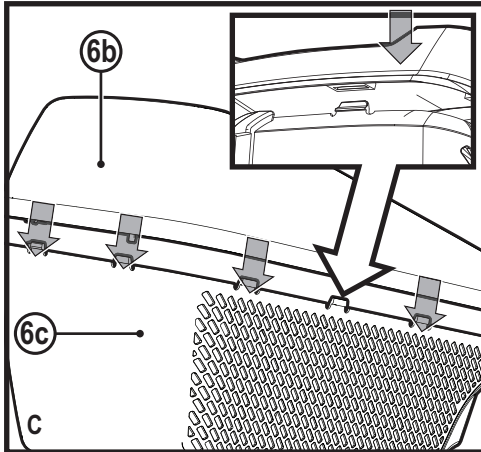
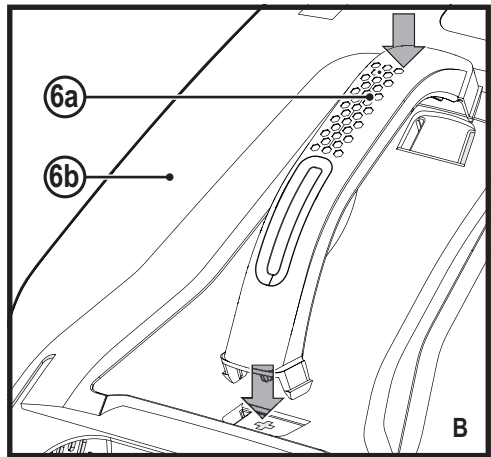
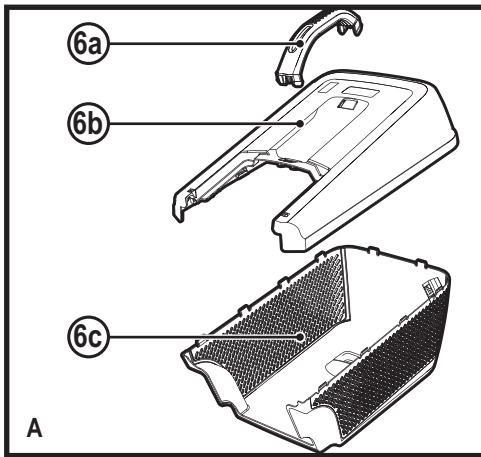
Upozornění!
Určeno pro kutily.

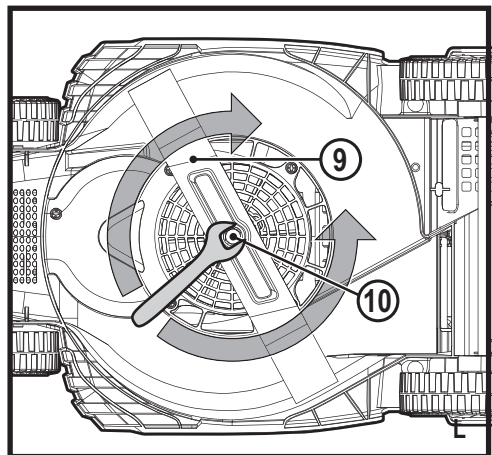
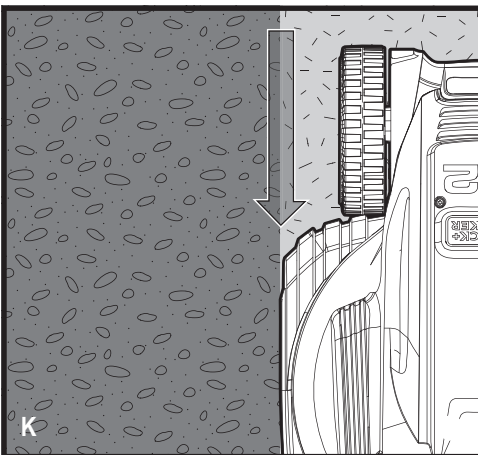
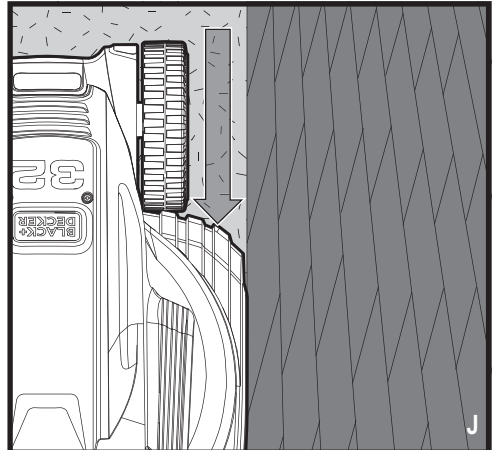
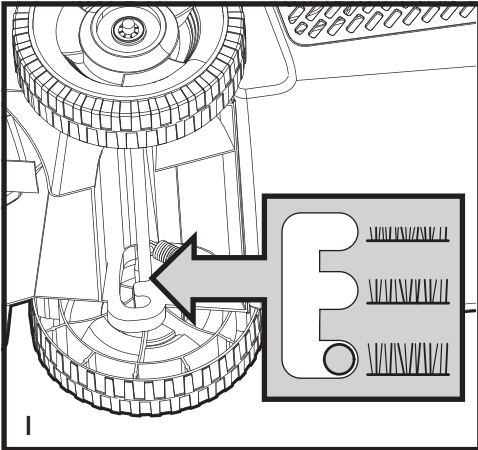
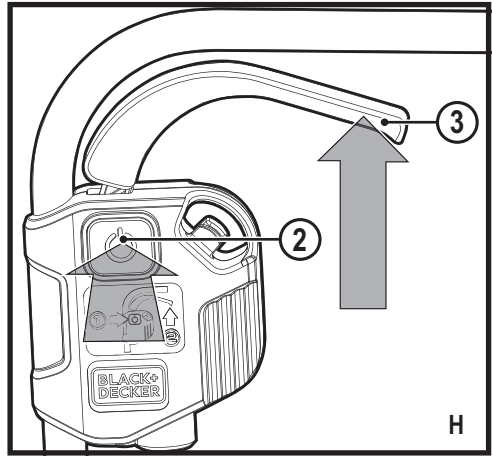
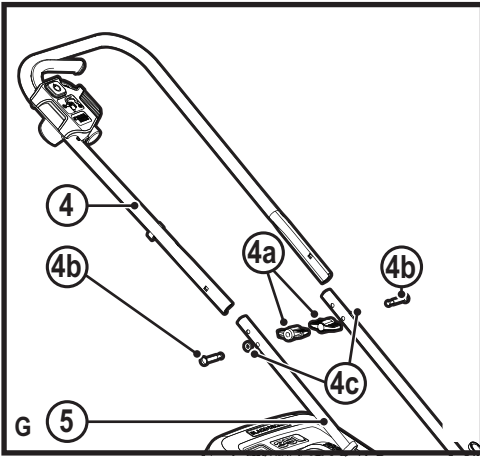
588781 - 52 CZ

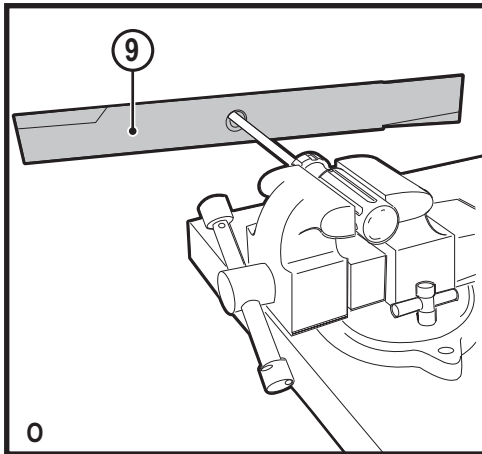
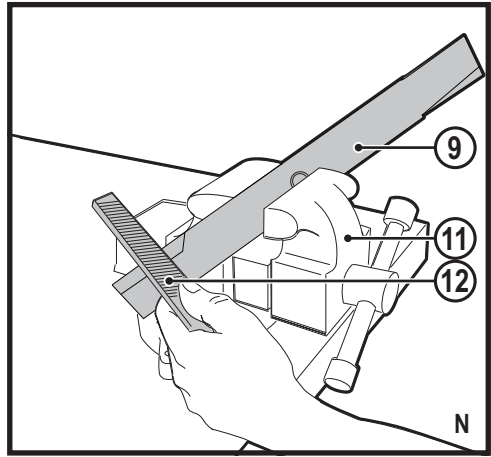
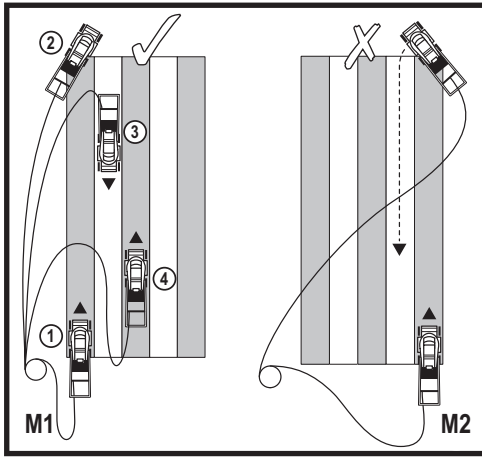
Přeloženo z původního návodu

www.blackanddecker.eu

BEMW451







Použití výrobku

Vaše sekačka na trávu BLACK+DECKER BEMW451 je určena k sekání trávníků. Tento výrobek je určen pouze pro spotřebitelské použití.

Bezpečnostní pokyny

Varování! Při použití výrobku napájeného ze sítě nebo baterií musí být vždy dodržovány základní bezpečnostní pokyny, včetně následujících, abyste snížili riziko vzniku požáru, úrazu elektrickým proudem nebo jiného zranění a materiálních škod.

- ◆ Před použitím výrobku si pečlivě pročtěte tento návod.
- ◆ Určené použití je popsáno v tomto návodu.
Použití jiného příslušenství nebo přídatného zařízení a provádění jiných pracovních operací, než je doporučeno tímto návodem, může představovat riziko zranění osob.
- ◆ Ušchevejte tento návod pro další použití.

Zaškolení

- ◆ Přečtěte si pečlivě uvedené pokyny. Seznamte se s ovládacími prvky a správným použitím tohoto nářadí.

- ◆ Nikdy nedovolte, aby s tímto výrobkem pracovaly děti nebo osoby, které nejsou seznámeny s těmito pokyny. Místní předpisy mohou omezovat věk obsluhy.
- ◆ Nikdy nepoužívejte nářadí, nachází-li se v jeho blízkosti osoby, zejména děti, nebo domácí zvířata.
- ◆ Uvědomte si, že obsluha nebo uživatel odpovídají za úrazy a nebezpečí týkající se dalších osob a jejich majetku.

Příprava

- ◆ Při práci se sekačkou vždy používejte dlouhé kalhoty a pevnou pracovní obuv. Nepoužívejte tento stroj, jste-li bosí nebo máte-li obuty pouze sandály. Nenoste oděv, který nepřiléhá, nebo ze kterého volně visí tkanice či pásky.
- ◆ Pečlivě prohlédněte oblast, ve které budete sekát a odstraňte všechny předměty, které by mohly být sekačkou odhozeny.
- ◆ Před použitím vždy vizuálně zkontrolujte, zda nůž, šroub nože a sestava nože nejsou opotřebené nebo poškozeny.

Opotřebené a poškozené součásti vyměňte v sadách, aby byla zachována vyváženost. Poškozené a nečitelné štítky vyměňte.

- ◆ Před použitím vždy zkontrolujte napájecí a prodlužovací kabely, zda nejsou poškozeny nebo popraskány. Dojde-li během provozu k poškození napájecího kabelu, okamžitě jej odpojte od síťové zásuvky. **NEDOTÝKEJTE SE KABELU PŘED JEHO ODPOJENÍM OD SÍŤOVÉ ZÁSUVKY.** Je-li napájecí kabel poškozen nebo opotřeben, nepoužívejte tento stroj.
- ◆ Při práci s tímto nářadím používejte ochranné brýle. Jestliže se při práci s nářadím praší, používejte respirátor proti prachu nebo obličejový štít. Zdá-li se vám, že je hladina hluku příliš nepříjemná, použijte vhodnou ochranu sluchu.
- ◆ Ochrana před úrazem elektrickým proudem. Zabraňte kontaktům těla s uzemněnými povrchy (například s potrubím,

radiátory, elektrickými sporáky a chladničkami).

Použití

- ◆ Nikdy nepoužívejte tento stroj, jsou-li poškozeny jeho ochranné kryty nebo bez jeho bezpečnostních zařízení, například bez deflektorů a košů na trávu.
- ◆ Zařízení používejte pouze za denního světla nebo při dobrém umělém osvětlení.
- ◆ Nevystavujte toto nářadí dešti. Nepoužívejte toto nářadí ve vlhkém nebo mokřém prostředí. Nepoužívejte tuto sekačku na mokré trávě.
- ◆ Vždy udržujte pevný postoj, zejména při práci na svahu. Uvědomte si, že čerstvě posekaná tráva je kluzká a vlhká. Nepracujte na příkrých svazích.
- ◆ Na svazích pracujte po vrstevnicích, nikdy ne směrem nahoru a dolů. Na svazích věnujte speciální pozornost situacím, kdy měníte směr jízdy.
- ◆ Nesekejte na velmi příkrých svazích.

- ◆ Při práci s tímto nářadím chodte, nikdy neběhejte. Při práci s touto sekačkou nepřitahujte toto nářadí směrem k sobě a nechodte se sekačkou směrem dozadu.
- ◆ Zapněte nářadí podle výše uvedených pokynů a udržujte nohy v bezpečné vzdálenosti od nože sekačky.
- ◆ Nespouštějte tuto sekačku, stojíte-li před otvorem pro odvod posekané trávy.
- ◆ Nenaklápějte sekačku, je-li v chodu. To neplatí pro případy, musíte-li sekačku naklonit při spuštění.
V takovém případě nenaklánějte sekačku více, než je to nezbytně nutné a zvedejte pouze tu část sekačky, která je dále od uživatele. Před postavením sekačky na zem se vždy ujistěte, zda máte obě ruce v pracovní poloze.
- ◆ Musíte-li sekačku naklonit při přepravě, přecházíte-li se sekačkou jiné než travnaté povrchy a při přenášení sekačky na pracovní plochu nebo z této pracovní plochy, vždy sekačku vypněte a počkejte na úplné zastavení nože.
- ◆ Nezvedejte nebo nepřenášejte toto nářadí, dokud se jeho nůž zcela nezastaví.
- ◆ Udržujte ruce a nohy v bezpečné vzdálenosti od nože.
- ◆ Nevkládejte ruce nebo nohy do blízkosti nebo přímo pod rotující části.
- ◆ Nikdy se nepřibližujte k otvorům pro odvod posekané trávy.
- ◆ Vypněte sekačku, odpojte zástrčku kabelu od zásuvky a ujistěte se, zda došlo k úplnému zastavení pohybujících se částí před ponecháním sekačky bez dozoru, před výměnou, čištěním nebo kontrolou jakékoli části sekačky nebo před odstraněním zablokování. Po nárazu do cizího předmětu. Před opětovným spuštěním sekačku zkontrolujte, zda nedošlo k jejímu poškození a je-li to nutné, proveďte potřebné opravy.
- ◆ Začne-li sekačka abnormálně vibrovat nebo narazíte-li se sekačkou do cizího předmětu, vypněte ji a odpojte napájecí

kabel od síťové zásuvky. Zkontrolujte, zda nedošlo k poškození sekačky. Vyměňte nebo opravte všechny poškozené díly. Zkontrolujte a utáhněte všechny uvolněné díly.

- ◆ Dávejte pozor, aby se napájecí kabel nedostal do blízkosti nože. Stále sledujte polohu napájecího kabelu.
- ◆ Motor bude pokračovat v chodu i několik sekund po vypnutí sekačky. Nikdy se nepokoušejte nůž zastavit silou.

Údržba a uložení

- ◆ Před použitím zkontrolujte, zda na tomto nářadí nejsou žádné poškozené nebo vadné části. Zkontrolujte, zda nejsou rozbity jeho části a zda nejsou poškozeny spínače nebo jiné díly, které by mohly ovlivnit jeho provoz. Ujistěte se, zda bude nářadí správně pracovat a zda bude vykonávat určenou funkci. Nikdy nepoužívejte toto nářadí, je-li poškozen jeho jakýkoli kryt nebo je-li tento kryt odstraněn. Nepoužívejte toto zařízení, je-li jakákoli jeho část poškozena.

Nepracuje-li hlavní spínač, výrobek nepoužívejte. Poškozené a zničené díly nechejte opravit nebo vyměnit v autorizovaném servisním středisku.

- ◆ Provádějte pravidelnou kontrolu napájecího kabelu. Dojde-li k poškození napájecího kabelu, musí být vyměněn autorizovaným servisem, aby bylo zabráněno jakémukoli riziku. Pravidelně kontrolujte prodlužovací kabely. Poškozený prodlužovací kabel okamžitě vyměňte.
- ◆ Zajistěte, aby byly bezpečně utaženy všechny matice, šrouby a svorníky na této sekačce, aby byl zajištěn její bezvadný provozní stav.
- ◆ Zkontrolujte, zda není poškozen nebo nadměrně opotřebován sběrný koš na trávu a je-li to nutné, proveďte jeho výměnu. Nikdy nepoužívejte toto nářadí bez sběrného koše.
- ◆ Během seřizování sekačky dávejte pozor, aby nedošlo k zachycení prstů mezi

pohybujícími se díly a pevnými částmi sekačky.

- ◆ Při opravě nožů si uvědomte, že i po odpojení od napájecího zdroje se mohou nože stále otáčet.
- ◆ Není-li nářadí používáno, musí být uloženo na suchém místě. K uloženému zařízení nesmí mít přístup děti.
- ◆ Před uložením nechejte nářadí zcela vychladnout.
- ◆ Zajistěte, aby bylo používáno pouze žací ústrojí správného typu.
- ◆ Používejte pouze doporučené náhradní díly a příslušenství BLACK+DECKER.

Další bezpečnostní pokyny týkající se sekaček na trávu

- ◆ Vždy používejte schválený typ prodlužovacího kabelu, který je vhodný pro příkon tohoto nářadí (viz technické údaje). Prodlužovací kabel musí být vhodný pro venkovní použití a musí být také tak označen. Může být použit prodlužovací kabel HO5VV-F s délkou až 30 m a s průřezem vodiče

1,5 mm², aniž by docházelo k výkonovým ztrátám při provozu nářadí. Před použitím prodlužovací kabel řádně zkontrolujte, zda není poškozen nebo opotřebován. Je-li tento kabel poškozen, vyměňte jej. V případě použití navinovacího kabelu odviňte vždy celou délku kabelu.

- ◆ Nepřepřpravujte tuto sekačku, je-li připojen napájecí zdroj.
- ◆ Při práci s touto sekačkou vždy pevně uchopte rukojeť oběma rukama.
- ◆ Musíte-li sekačku někdy naklopit, ujistěte se, zda máte při naklápění sekačky obě ruce stále v pracovní poloze na rukojeti. Držte obě ruce stále v pracovní poloze na rukojeti, dokud sekačku nevrátíte zpět na zem.
- ◆ Při práci s touto sekačkou nikdy nepoužívejte sluchátka pro poslech rádia nebo hudby.
- ◆ Nikdy se nepokoušejte provádět nastavení výšky sekání, je-li motor v chodu nebo je-li bezpečnostní klíč zasunutý ve spínači.

- ◆ Dojde-li k zastavení sekačky, před pokusem o vyčištění výstupního otvoru nebo před odstraněním jakéhokoli předmětu, který se nachází pod žacími ústrojími, vypněte sekačku a počkejte na zastavení nože.
- ◆ Udržujte ruce a nohy v bezpečné vzdálenosti od sekané plochy.
- ◆ Udržujte nože ostré. Při manipulaci s nožem sekačky používejte vždy rukavice.
- ◆ Používáte-li sběrný koš na trávu, provádějte často jeho kontrolu, zda není nadměrně opotřebován nebo poškozen. Je-li nadměrně opotřebován, z bezpečnostních důvodů proveďte jeho výměnu.
- ◆ Buďte velmi opatrní, prováděte-li couvání nebo přitahujete-li sekačku směrem k sobě.
- ◆ Nevkládejte ruce nebo nohy do blízkosti sekačky nebo přímo pod sekačku. Stále dbejte na to, aby nedošlo k ucpání otvoru pro odvod posekané trávy.
- ◆ Vyčistěte plochu, na které bude sekačka použita, od předmětů, jako jsou kameny, klacíky, dráty, hračky, kosti atd., aby nemohlo dojít k jejich odmrštění nožem sekačky. Předměty odmrštěné nožem sekačky mohou způsobit vážné zranění. Je-li motor v chodu, stůjte vždy za rukojetí sekačky.
- ◆ Neobsluhujte tuto sekačku, jste-li bosí nebo máte-li pouze sandály. Vždy používejte pevnou obuv.
- ◆ Netahejte sekačku směrem dozadu, pokud to není absolutně nutné. Před a během couvání se vždy dívejte dolů a za sebe.
- ◆ Nikdy nesměřujte posekanou trávu na jiné osoby. Nesměřujte posekaný materiál na stěnu nebo na jinou překážku. Materiál se může odrazit zpět na obsluhu. Při přecházení přes šterkové plochy uvolněte rukojeť pojezdu, aby došlo k vypnutí sekačky a počkejte na zastavení nože.
- ◆ Nepoužívejte tuto sekačku bez kompletně složeného sběrného koše, krytu výstupního otvoru, zadního krytu nebo jiného řádně nainstalovaného a funkčního bezpečnostního ochranného zařízení. Pravidelně kontrolujte všechny kryty a bezpečnostní ochranná zařízení, aby byl

zajištěn jejich bezvadný provozní stav, aby řádně pracovaly a plnily svou určenou funkci.

Před dalším použitím sekačky proveďte výměnu poškozených krytů nebo jiných bezpečnostních zařízení.

- ◆ Nikdy nenechávejte sekačku bez dozoru, je-li v chodu.
- ◆ Před čištěním sekačky, před sejmutím sběrného koše, před odstraněním materiálu ze zaneseného výstupního otvoru, před prováděním jakýchkoli seřízení, oprav nebo úkonů údržby nebo před opuštěním sekačky vždy uvolněte rukojeť pojezdu, aby došlo k zastavení motoru a počkejte, dokud nedojde k úplnému zastavení nože.
- ◆ Používejte sekačku pouze za denního světla nebo při kvalitním umělém osvětlení, kdy jsou předměty nacházející se v cestě nože sekačky jasně vidět i z místa obsluhy této sekačky.
- ◆ Nepracujte s touto sekačkou, jste-li pod vlivem alkoholu nebo drog a jste-li unavení nebo nemocní. Vždy dávejte

pozor, sledujte, co provádíte a používejte zdravý rozum.

- ◆ Nepracujte v nebezpečném prostředí. Nikdy nepracujte s touto sekačkou na vlhké nebo mokré trávě a nikdy ji nepoužívejte v dešti. Vždy udržujte pevný postoj, choďte, nikdy neběhejte.
- ◆ Začne-li tato sekačka nadměrně vibrovat, uvolněte spínač zapnuto/vypnuto, počkejte, dokud nedojde k úplnému zastavení nože a potom ihned vyhledejte příčinu závady. Vibrace jsou základní výstrahou před potížemi. V případě abnormálních vibrací postupujte podle pokynů uvedených v části „Poruchy a postupy pro jejich odstranění“.
- ◆ Při práci s touto sekačkou vždy používejte správnou ochranu zraku a respirátor.
- ◆ Použití jakéhokoli příslušenství nebo doplňků, které nejsou doporučeny pro použití s touto sekačkou, může být nebezpečné. Používejte pouze příslušenství schválené společností BLACK+DECKER.

- ◆ Při práci s touto sekačkou nikdy nepřeceňujte své síly. Při práci s touto sekačkou vždy udržujte pevný a správný postoj a rovnováhu.
- ◆ Na svazích sekejte po vrstevnicích, nikdy směrem nahoru a dolů. Na svazích věnujte speciální pozornost situacím, kdy měníte směr jízdy.
- ◆ Dávejte pozor na díry, vyjeté koleje, vyvýšeniny, kameny nebo jiné skryté předměty. Nerovný terén může způsobit uklouznutí a následný pád. Ve vysoké trávě se mohou ukrývat překážky.
- ◆ Nesekejte mokrou trávu a nesekejte trávníky na příliš strmých svazích. Špatná stabilita může způsobit uklouznutí a následný pád.
- ◆ Neprovádějte sekání v blízkosti svahů, příkopů nebo náspů. Mohlo by dojít k ztrátě rovnováhy nebo pevného postoje.
- ◆ Před uložením nechejte sekačku zcela vychladnout.

Odpojte zástrčku kabelu od zásuvky a vyjměte baterii ze sekačky. Ujistěte se, zda došlo

k úplnému zastavení všech pohybujících se částí:

- ◆ Vždy, když opouštíte stroj.
- ◆ Před odstraněním zablokování.
- ◆ Před kontrolou, čištěním nebo jakoukoli prací na sekačce.

Vibrace

Deklarovaná úroveň vibrací uvedená v technických údajích a v prohlášení o shodě byla měřena v souladu se standardní zkušební metodou předepsanou normou EN50636 a může být použita pro srovnání jednotlivých náradí mezi sebou. Deklarovaná úroveň vibrací může být také použita k předběžnému stanovení doby práce s tímto náradím.

Varování! Úroveň vibrací při aktuálním použití elektrického náradí se může od deklarované úrovně vibrací lišit v závislosti na způsobu použití náradí. Úroveň vibrací může být vzhledem k uvedené hodnotě vyšší. Při stanovení doby působení vibrací z důvodu určení bezpečnostních opatření podle požadavků normy 2002/44/EC k ochraně osob pravidelně používajících elektrické

nářadí v zaměstnání, musí předběžný odhad působení vibrací brát na zřetel aktuální podmínky použití nářadí s přihlédnutím na všechny části pracovního cyklu, jako jsou doby, při které je nářadí vypnuto a kdy běží naprázdno. Nepoužívejte toto nářadí, dochází-li k jeho abnormálním vibracím.

Bezpečnost ostatních osob

- ◆ Toto nářadí není určeno pro použití osobami (včetně dětí) se sníženými fyzickými, smyslovými nebo duševními schopnostmi, nebo s nedostatkem zkušeností a znalostí, pokud těmto osobám nebyl stanoven dohled, nebo pokud jim nebyly poskytnuty instrukce týkající se použití výrobku osobou odpovědnou za jejich bezpečnost.
- ◆ Děti musí být pod dozorem, aby si s tímto nářadím nehrály.
- ◆ Po nárazu do cizího předmětu. Zkontrolujte, zda nedošlo k poškození sekačky a je-li to nutné, zajistěte opravu.

Zbytková rizika

Je-li toto zařízení používáno jiným způsobem, než je uvedeno

v příložených bezpečnostních varováních, mohou se objevit dodatečná zbytková rizika. Tato rizika mohou vyplynout z nesprávného použití, delšího používání atd. Přestože jsou dodržovány příslušné bezpečnostní předpisy a jsou používána bezpečnostní zařízení, určitá zbytková rizika nemohou být vyloučena. Tato rizika jsou následující:

- ◆ Zranění způsobená kontaktem s jakoukoli rotující nebo pohybuující se částí.
- ◆ Zranění způsobená kontaktem s jakoukoli horkou částí.
- ◆ Zranění způsobená při výměně jakýchkoli dílů nebo příslušenství.
- ◆ Zranění způsobená dlouhodobým použitím zařízení. Používáte-li jakékoli zařízení delší dobu, zajistěte, aby byly prováděny pravidelné přestávky.
- ◆ Poškození sluchu.
- ◆ Zdravotní rizika způsobená vdechováním prachu vytvářeného při použití nářadí (příklad: - práce se dřevem,

zejména s dubovým, bukovým a MDF).

- ◆ Musí-li být tato sekačka používána ve vlhkém prostředí, použijte proudový chránič (RCD) s vypínacím proudem maximálně 30 mA. Použití proudového chrániče (RCD) snižuje riziko způsobení úrazu elektrickým proudem.
- ◆ Nikdy tuto sekačku nezvedejte nebo nepřenášejte, je-li její motor v chodu.

Výstražné symboly

Na náradí jsou společně s datovým kódem zobrazeny následující výstražné symboly:



Varování! Před použitím si řádně prostudujte tento návod.



Nevystavujte toto náradí dešti nebo prostředí s vysokou vlhkostí.



Před kontrolou poškozeného kabelu vždy odpojte zástrčku od síťové zásuvky. Dávejte pozor, abyste nepoužívali toto zařízení, je-li poškozen jeho napájecí kabel.



Dávejte pozor na ostré nože.



Dávejte pozor na odlétávající předměty. Udržujte ostatní osoby mimo pracovní prostor.



Udržujte napájecí kabel mimo dosah nožů sekačky.



Po vypnutí motoru se budou nože ještě chvíli otáčet.



Směrnice 2000/14/EC týkající se zaručeného akustického výkonu.

Elektrická bezpečnost



Varování! Toto náradí je opatřeno dvojitou izolací. Proto není nutné použití uzemňovacího vodiče. Vždy zkontrolujte, zda napájecí napětí sítě odpovídá napětí na výkonovém štítku.

- ◆ Je-li poškozen napájecí kabel, musí být vyměněn výrobcem nebo v autorizovaném servisu BLACK+DECKER, aby bylo zabráněno možným rizikům.
- ◆ Elektrická bezpečnost může být ještě více zlepšena použitím proudového chrániče (RCD) s vysokou citlivostí 30 mA.

Popis

Tento výrobek se skládá z několika nebo ze všech následujících částí.

1. Spínací skříňka
2. Tlačítko zapnuto/vypnuto
3. Spouštěcí spínač
4. Horní rukojeť
5. Spodní rukojeť
6. Sběrný koš na trávu
7. Kryt motoru
8. Rukojeť pro přenášení

Sestavení

Varování! Před sestavením se ujistěte, zda je náradí vypnuto a zda je napájecí kabel odpojen od síťové zásuvky.

Sestavení sběrného koše na trávu (obr. A, B a C)

Koš na trávu vyžaduje před použitím sestavení, protože je dodáván ve 3 kusech.

- ◆ Upevněte rukojeť (6a) na kryt (6b) sběrného koše na trávu (obr. B). Rukojeť může být upevněna pouze jedním způsobem.
- ◆ Srovnajte kryt (6b) na základně sběrného koše (6c). Ujistěte, zda jsou srovnána vodička (obr. C).
- ◆ **Poznámka:** Dávejte pozor při srovnávání 2 přichytek, které se nachází na zadní části sběrného koše na trávu.
- ◆ Zatlačte kryt dolů, aby došlo k zajištění všech přichytek. Začněte u zadní části a ujistěte se, zda jsou řádně usazeny všechny přichytky.

Nasazení sběrného koše na trávu (obr. D)

- ◆ Zvedněte zadní kryt (8) a nasadte sběrný koš na trávu (6) na příslušné prvky.

Přípevnění spínací skříňky (obr. E)

- ◆ Srovnajte plastové kolíky na spínací skříňce (1) s otvory na rukojeti (1b) a ujistěte se, zda se spínací skříňka nachází na horní části rukojeti.
- ◆ Zasuňte plastové kolíky na spínací skříňce (1) zcela do otvorů nacházejících se v rukojeti.
- ◆ Nasuňte plastový kryt (1b) do úzkých otvorů ve spínací skříňce (1).
- ◆ Upevněte plastový kryt (1b) pomocí 2 dodaných šroubů.

Upevnění spodní rukojeti (obr. F)

- ◆ Zasuňte koncové části spodních rukojetí (5) do příslušných otvorů na sekačce.
- ◆ Stlačte rukojeť směrem dolů, co nejvíce to půjde.
- ◆ Zajistěte rukojeť pomocí šroubů (5a).

Sestavení horní rukojeti (obr. G)

- ◆ Upevněte horní rukojeť (4) k spodní rukojeti (5) pomocí upínacích šroubů (4a), podložek (4c) a šroubů (4b), jako na uvedeném obrázku.

Poznámka: Horní rukojeť může být upevněna ve 2 různých výškách.

Zapnutí a vypnutí (obr. H)

Zapnutí

- ◆ Stiskněte tlačítko zapnuto/vypnuto (2).
- ◆ Přitáhněte spouštěcí spínač (3) směrem k rukojeti.

Vypnutí

- ◆ Uvolněte spouštěcí spínač (3).

Varování! Nikdy se nepokoušejte zajistit spínač v poloze zapnuto.

Nastavení výšky sekání (obr. I)

Varování! Ujistěte se, zda došlo k úplnému zastavení nože a odpojte sekačku od elektrické sítě.

Výška sekání se nastavuje úpravou výšky všech koleček a může být nastavena do 3 poloh.

- ◆ Sejměte sběrný koš na trávu (7).
- ◆ Otočte sekačku spodní stranou nahoru.
- ◆ Uchopte kolečko (24) a vysuňte nebo zasuňte osu z aktuální polohy.
- ◆ Přemístěte kolečko (24) nahoru nebo dolů do nejbližší aretační polohy.

Poznámka: Vždy nastavujte pouze jedno kolečko. Vždy nastavujte pouze jednu výšku.

Systém sekání Up to edge (obr. J, K)

Systém sekání Up to edge vám umožňuje sekat trávu těsně u okraje zdi nebo plotu (obr. J).

Systém sekání Up to edge vám umožňuje provádět přesné sekání trávy těsně u okraje vašeho trávníku (obr. K).

- ◆ Nastavte sekačku do polohy rovnoběžné s okrajem vašeho trávníku a tlačte sekačku kolem okraje tohoto trávníku. Ujistěte se, zda hrana sekačky mírně přesahuje okraj vašeho trávníku (obr. K).

Výměna nože (obr. L)

Varování! Ujistěte se, zda došlo k úplnému zastavení nože a odpojte sekačku od elektrické sítě.

Varování! Používejte pouze specifikované náhradní nože.

Varování! Při manipulaci s nožem používejte vhodné pracovní rukavice.

Sejmutí nože:

- ◆ Otočte sekačku na bok.
- ◆ Použijte vhodné pracovní rukavice a uchopte nůž.

ČEŠTINA

- ◆ Použijte pro povolení a demontáž šroubu nože (10) klíč 13 mm a otáčejte s ním proti směru pohybu hodinových ručiček.
- ◆ Sejměte nůž (9) a šroub nože (10).

Výměna nože:

- ◆ Nasaďte nůž na upínací hřídel a zašroubujte šroub nože (10) do hřídele.

Poznámka: Při upevňování nože musí být text na noži otočen směrem k uživateli.

- ◆ Utáhněte šroub nože (10) rukou, co nejvíce to půjde.
- ◆ Použijte vhodné pracovní rukavice a uchopte nůž.
- ◆ Použijte pro řádné utažení šroubu nože (10) klíč 13 mm a otáčejte s ním ve směru pohybu hodinových ručiček.

Šekání trávy (obr. M1 a M2)

K dosažení optimálních výsledků a snížení rizika přeseknutí napájecího kabelu doporučujeme sekačku používat způsobem popsaným v této části.

- ◆ Stočený napájecí kabel položte na trávu v blízkosti výchozího místa (pozice 1 na obr. M1).
- ◆ Spusťte sekačku výše popsaným způsobem.
- ◆ Postupujte způsobem znázorněným na obr. M1.
- ◆ Postupujte z místa 1 do místa 2.
- ◆ Zatočte doprava a postupujte do místa 3.
- ◆ Zatočte doleva a postupujte do místa 4.
- ◆ Výše popsaný postup podle potřeby opakujte.

Varování! Nepracujte v blízkosti napájecího kabelu, jak je znázorněno na obr. M2.

Broušení nože

Poznámka: Model BEMW451 používá nůž BLACK+DECKER (kat. č. A6305). Udržujte nůž ostrý, aby byl zajištěn maximální výkon sekačky. Tupý nůž neprovádí čisté šekání trávníku. Při demontáži, broušení a montáži nože vždy používejte správnou ochranu zraku. V normálních provozních podmínkách je dostatečné provádět broušení nože dvakrát za sezónu.

Písek způsobuje rychlé otupení nože. Roste-li váš trávník na písčité půdě, bude možná nutná častější broušení nože.

Poznámka: Ohnutý nebo poškozený nůž ihned vyměňte.

Při broušení nože:

- ◆ Ujistěte se, zda je nůž po broušení stále vyvážený.
- ◆ Provádějte broušení ve stejném úhlu, jako u původního nože.
- ◆ Provádějte broušení pracovních hran na obou koncích nože a odstraňujte stejné množství materiálu na obou koncích.

Broušení nože ve svěráku (obr. N)

- ◆ Před demontáží nože se ujistěte, zda došlo k zastavení nože a zda došlo k odpojení sekačky od elektrické sítě.
- ◆ Demontujte nůž ze sekačky. Viz část Pokyny pro montáž a demontáž nože.

- ◆ Upněte nůž (9) do svěráku (11).
- ◆ Používejte řádnou ochranu zraku a rukavice a dávejte pozor, abyste se sami nezranili. Opatrně bruste pracovní hrany nože jemným pilníkem (12) nebo brusným kamenem a dodržujte původní úhel broušení nože. Kontrolujte vyvážení nože. Viz pokyny týkající se vyvážení nože.
- ◆ Namontujte nůž zpátky na sekačku a řádně jej upevněte.

Vyvážení nože (obr. O)

Zkontrolujte vyvážení nože (9) pomocí jeho středového otvoru. Nasuňte nůž na hřebík nebo na vhodný kulatý šroubovák, který je vodorovně upnutý ve svěráku. Otočí-li se jeden z konců nože dolů, pilujte hranu nože, která se otočila směrem dolů. Nůž je správně nabroušen, nedochází-li ke klesání žádné koncové části nože.

Mazání

Není vyžadováno žádné mazání. Neprovádějte mazání koleček olejem. Tato ložiska mají plastový povrch, který nevyžaduje žádné mazání.

Čištění

Vypněte sekačku a počkejte na úplné zastavení nože. Při čištění sekačky používejte pouze slabý mýdlový roztok a vlhký hadřík. Odstraňte všechny zbytky posekané trávy, které mohou být nahromaděny pod žacím ústrojím. Po několika použitích sekačky zkontrolujte utažení všech odkrytých montážních prvků.

Prevence před působením koroze

Hnojiva a jiné chemikálie používané na zahradách obsahují látky, které značně urychlují působení koroze na kov. Prováděte-li šekání na místech, kde byla použita hnojiva nebo jiné chemikálie, sekačka musí být po ukončení práce okamžitě očištěna následujícím způsobem: Vypněte sekačku a odpojte ji od elektrické sítě. Otrěte všechny odkryté části vlhkým hadříkem.

Údržba

Vaše nářadí BLACK+DECKER bylo zkonstruováno tak, aby pracovalo po dlouhou dobu s minimálními nároky na údržbu. Řádná péče o výrobek/nářadí a jeho pravidelné čištění vám zajistí jeho bezproblémový chod.

Varování! Před prováděním jakékoli údržby nářadí napájeného kabelem nebo baterií:

- ◆ Vypněte zařízení/nářadí a odpojte jej od sítě.
- ◆ Nebo nelze-li baterii vyjmout, nechejte nářadí v chodu, dokud nedojde k úplnému vybití baterie.
- ◆ Před čištěním odpojte nabíječku od sítě. Vaše zařízení nevyžaduje žádnou údržbu mimo pravidelné čištění.
- ◆ Větrací otvory zařízení/nářadí a nabíječky pravidelně čistěte měkkým kartáčem nebo suchým hadříkem.

- ♦ Pomocí vlhkého hadříku pravidelně čistěte kryt motoru. Nepoužívejte žádné abrazivní čisticí prostředky nebo rozpouštědla.
- ♦ Pomocí tupé škrabky pravidelně odstraňujte ze spodní strany krytu trávu a jiné nečistoty.

Odstraňování závad

Pokud vaše zařízení nepracuje správně, postupujte podle dále uvedených kroků. Nebude-li závada odstraněna, spojte se s autorizovaným servisem BLACK+DECKER.

Varování! Před prováděním dalších úkonů uvolněte pojezdovou rukojeť, aby došlo k zastavení sekačky a počkejte, dokud nedojde k úplnému zastavení nože.

Problém	Možná příčina	Možné řešení
Sekačka nepracuje.	Vypnuto napájení.	Zapněte napájení.
	Poškozená/ spálená pojistka.	Vyměňte pojistku.
	Příliš vysoká tráva.	Zvětšete výšku sekání a zahajte sekání na místě s nižší trávou.
	Aktivace tepelné ochrany.	Nechejte vychladnout motor a zvětšete výšku sekání.
Přerušovaná funkce sekačky.	Aktivace tepelné ochrany.	Nechejte vychladnout motor a zvětšete výšku sekání.
Stroj zanechává nerovnoměrně posekaný povrch trávníku nebo přetěžování motoru.	Výška sekání je příliš malá.	Zvyšte výšku sekání.
	Typy nůž sekačky.	Vyměňte nůž.
	Ucpaná spodní část sekačky.	Zkontrolujte spodní část sekačky a je-li to nutné, odstraňte všechny nečistoty (vždy používejte pracovní rukavice).
	Nůž je namontován obráceně.	Namontujte nůž správně.

Ochrana životního prostředí



Tříděte odpad. Výrobky a baterie označené tímto symbolem nesmí být vyhozeny do běžného domácího odpadu.

Tyto výrobky a baterie obsahují materiály, které mohou být obnoveny nebo recyklovány, což snižuje poptávku po surovinách. Provádějte prosím recyklaci elektrických výrobků

a baterií podle místních předpisů. Další informace naleznete na internetové adrese www.2helpU.com

Technické údaje

		BEMW451
Napájecí napětí	V	230 - 240
Příkon	W	1 200
Otáčky naprázdno	min ⁻¹	3 500
Nastavení výšky	mm	23 - 63
Délka nože	mm	320
Hmotnost	kg	8,33

Hodnota vibrací působících na ruce a paže obsluhy:
= 2,5 m/s², odchylka (K) = 1,5 m/s².

Akustický tlak působící na sluch obsluhy: L_{PA}: 78,5 dB(A);
K = 4,0 dB(A)

Hodnota akustického výkonu L_{WA}: 93 dB(A); K = 3 dB(A)

Prohlášení o shodě SMĚRNICE PRO STROJNÍ ZAŘÍZENÍ A SMĚRNICE TÝKAJÍCÍ SE VNĚJŠÍHO HLUKU



BEMW451 - sekačka na trávu

Společnost Black & Decker prohlašuje, že tyto produkty popisované v části „technické údaje“ splňují požadavky následujících norem:

2006/42/EC, EN 60335-1:2012 + A11:2014,
EN 60335-2-77:2010

2000/14/EC, sekačka na trávu, L < 50 cm, Příloha VI,

DEKRA Certification B.V. Meander 1051 / P.O. Box 5185
6825 MJ ARNHEM / 6802 ED ARNHEM Netherlands.

Úroveň akustického výkonu podle normy 2000/14/EC (článek 12, příloha III, L < 50 cm):

Naměřená hodnota akustického výkonu L_{WA}: 93 dB(A);
K = 3 dB(A).

Zaručená hodnota akustického výkonu L_{WA}: 96 dB(A).

Tyto výrobky splňují také požadavky směrnic 2014/30/EU a 2011/65/EU. Chcete-li získat další informace, kontaktujte prosím společnost Black & Decker na následující adrese nebo na adresách, které jsou uvedeny na konci tohoto návodu.

Níže podepsaná osoba je odpovědná za sestavení technických údajů a provádí toto prohlášení v zastoupení společnosti Black & Decker.

ČEŠTINA



R. Laverick
Ředitel technického oddělení
Black & Decker Europe, 210 Bath Road, Slough,
Berkshire, SL1 3YD
United Kingdom
27. 10. 2017

Záruka

Společnost BLACK+DECKER důvěřuje kvalitě svého vlastního nářadí a poskytuje kupujícímu mimořádnou záruku. Tato záruka je nadstandardní a v žádném případě nepoškozuje Vaše zákonná práva. Tato záruka platí ve všech členských státech EU a Evropské zóny volného obchodu EFTA.

Objeví-li se na výrobku BLACK+DECKER, v průběhu 24 měsíců od zakoupení, jakékoli materiálové či výrobní vady, garantujeme ve snaze o minimalizování vašich starostí bezplatnou výměnu vadných dílů, opravu nebo výměnu celého výrobku za níže uvedených podmínek:

- ◆ Výrobek nebyl používán pro obchodní nebo profesionální účely a nedocházelo-li k jeho pronájmu.
- ◆ Výrobek nebyl vystaven nesprávnému použití a nebyla zanedbána jeho předepsaná údržba.
- ◆ Výrobek nebyl poškozen cizím zaviněním.
- ◆ Nebyly prováděny opravy výrobku jinými osobami než pracovníky značkového servisu BLACK+DECKER.

Při uplatňování reklamace je nutno prodejci nebo servisnímu středisku předložit doklad o nákupu výrobku. Místo vaší nejbližší autorizované servisní pobočky BLACK+DECKER se dozvíte na příslušné adrese uvedené na zadní straně této příručky. Seznam autorizovaných servisů BLACK+DECKER a podrobnosti o poprodejním servisu naleznete také na internetové adrese: **www.2helpU.com**.

Navštivte naši internetovou adresu **www.blackanddecker.co.uk** a zaregistrujte si Váš výrobek BLACK+DECKER. Budete tak mít neustále přehled o nových výrobcích a speciálních nabídkách. Další informace o značce BLACK+DECKER a o našem výrobním programu získáte na internetové adrese **www.blackanddecker.co.uk**.

STANLEY BLACK & DECKER CZECH REPUBLIC S.R.O.

Türkova 5b
149 00 Praha 4
Česká Republika
Tel.: 00420 261 009 772
Fax: 00420 261 009 784
Servis: 00420 244 403 247
www.blackanddecker.cz
obchod@sbdinc.com

STANLEY BLACK & DECKER SLOVAKIA S.R.O.

Vysoká 2/b
811 06 Bratislava
Tel.: 00420 261 009 772
Fax: 00420 261 009 784
www.blackanddecker.sk
obchod@sbdinc.com

BAND SERVIS

K Pasekám 4440
760 01 Zlín
Tel.: 00420 577 008 550,1
Fax: 00420 577 008 559
www.bandservis.cz
bandservis@bandservis.cz

BAND SERVIS

Klásterského 2
140 00 Praha 4
Tel.: 00420 244 403 247
Fax: 00420 241 770 167
j.kraus@bandservis.cz
www.bandservis.cz
bandservis@bandservis.cz

BAND SERVIS

Paulínska 22
917 01 Trnava
Tel.: 00421 335 511 063
Fax: 00421 335 512 624
www.bandservis.sk
p.talajka@bandservis.sk

BAND SERVIS

Južná trieda 17 (budova TWD)
040 01 Košice
Tel.: 00421 556 233 155
bandserviske@zoznam.sk

CZ ZÁRUČNÍ LIST

PL KARTA GWARANCYJNA

H JÓTÁLLÁSI JEGY

SK ZÁRUČNÝ LIST



CZ měsíců
H hónap

24

PL miesiące
SK mesiacov

CZ	Výrobní kód	Datum prodeje	Razítko prodejny Podpis
H	Gyári szám	A vásárlás napja	Pecsét helye Aláírás
PL	Numer seryjny	Data sprzedaży	Stempel Podpis
SK	Číslo série	Dátum predaja	Pečiatka predajne Podpis

(CZ)

Adresy servisu
Band Servis
Klásterského 2
CZ-140 00 Praha 4
Tel.: 00420 244 403 247
Fax: 00420 241 770 167

Band Servis
K Pasekám 4440
CZ-76001 Zlín
Tel.: 00420 577 008 550,1
Fax: 00420 577 008 559
<http://www.bandservis.cz>

(H)

Black & Decker Központi
Garanciális-és Márkaszerviz
1163 Budapest
(Sashalom) Thököly út 17.
Tel.: 403-2260
Fax: 404-0014
www.rotelkft.hu

(PL)

Adres serwisu centralnego
ERPATECH
ul. Bakaliowa 26
05-080 Mościska
Tel.: 022-8620808
Fax: 022-8620809

(SK)

Adresa servisu
Band Servis
Paulínska ul. 22
SK-91701 Trnava
Tel.: 00421 335 511 063
Fax: 00421 335 512 624

(CZ) Dokumentace záruční opravy

(PL) Przebieg napraw gwarancyjnych

(H) A garanciális javítás dokumentálása

(SK) Záznamy o záručných opravách

CZ	Číslo	Datum příjmu	Datum zakázky	Číslo zakázky	Závada	Razítko Podpis
H	Sorszám	Bejelentés időpontja	Javítási időpont	Javítási munkalapszám	Hiba jelleg oka	Pecsét Aláírás
	Jótállás új határideje					
PL	Nr.	Data zgłoszenia	Data naprawy	Nr. zlecenia	Przebieg naprawy	Stempel Podpis
SK	Číslo dodávky	Dátum nahlásenia	Dátum opravy	Číslo objednávky	Popis poruchy	Pečiatka Podpis