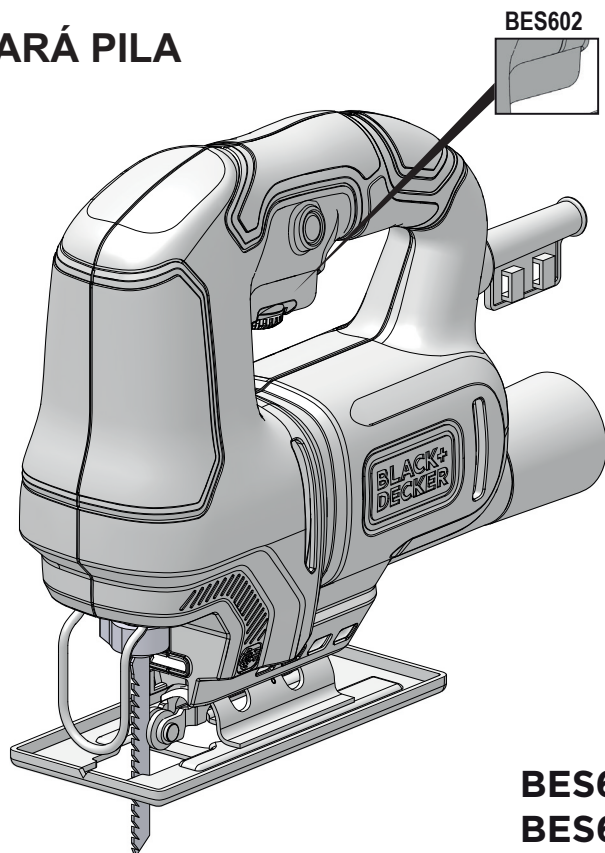


# BLACK+ DECKER®

NÁVOD K POUŽITÍ

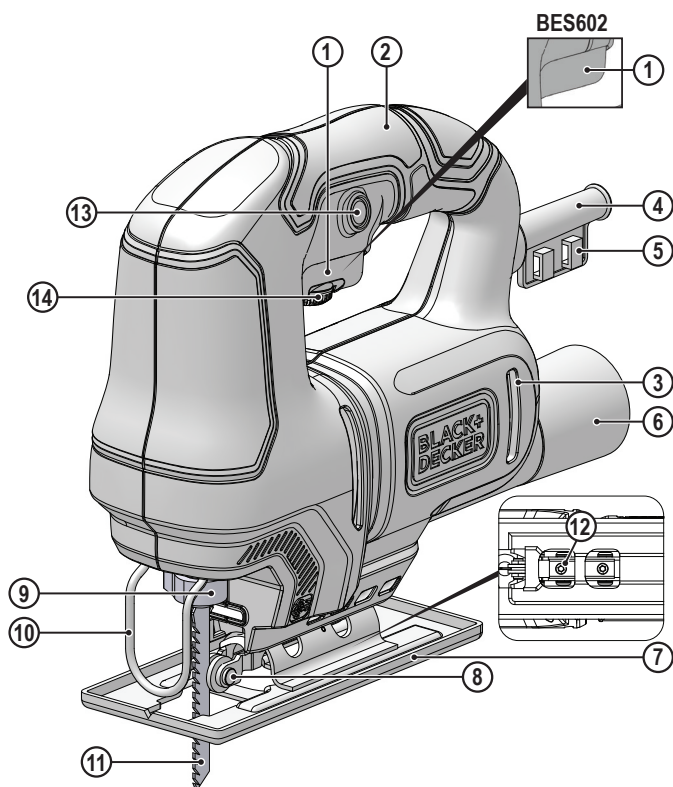
## PŘÍMOČARÁ PILA



**BES602**  
**BES603**

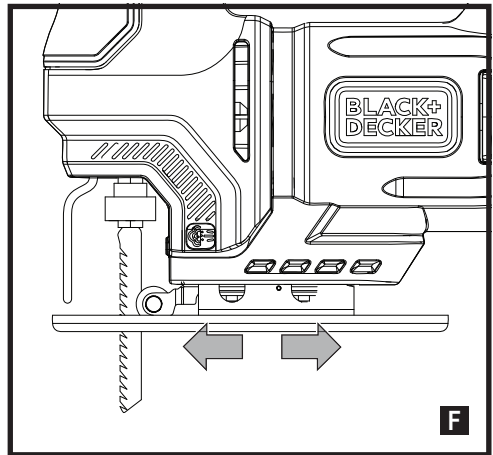
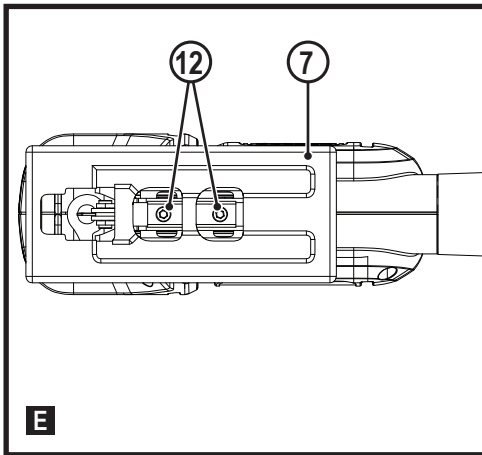
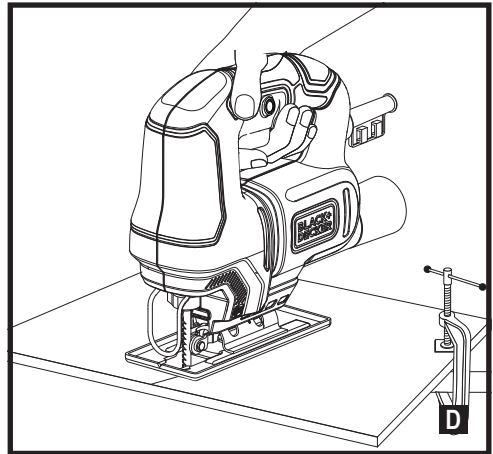
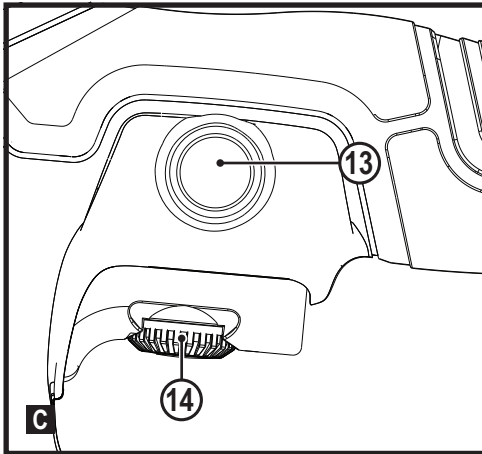
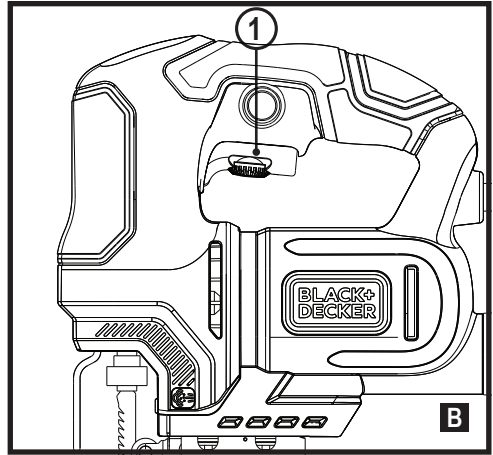
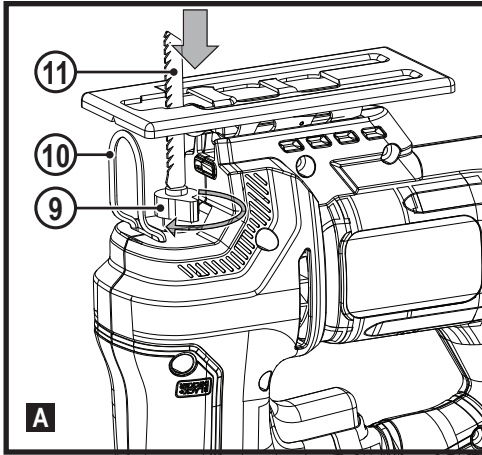
**VAROVÁNÍ!**  
PŘED POUŽITÍM SI PŘEČTĚTE NÁVOD K POUŽITÍ.

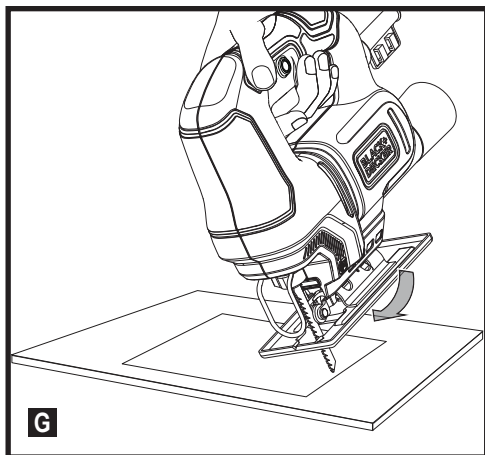
588785 - 00 CZ  
Přeloženo z původního návodu



## Části

- 1 Spouštěcí spínač
- 2 Hlavní rukojeť
- 3 Větrací otvory motoru
- 4 Napájecí kabel
- 5 Držák na šestihřanný klíč
- 6 Port pro odvádění prachu
- 7 Naklápací základní deska
- 8 Kladka pro list
- 9 Přichytka pilového listu
- 10 Drátová ochrana
- 11 Pilový list s T-stopkou
- 12 Otočné šrouby
- 13 Zajišťovací tlačítko zapnutí
- 14 Volič otáček





### Určené použití

Vaše přímočaré pily BLACK+DECKER™ BES602/BES603 jsou určeny k řezání dřeva, plastů a plechů. Tato nářadí jsou určena pouze pro spotřebitelské použití.

### Bezpečnostní pokyny

#### Základní bezpečnostní výstrahy pro elektrické nářadí



**Varování!** Prostudujte si všechny bezpečnostní výstrahy, pokyny, obrázky a specifikace uvedené pro toto elektrické nářadí. Nedodržení všech níže uvedených pokynů může vést k úrazu elektrickým proudem, k požáru nebo k vážnému zranění.

**Veškerá bezpečnostní varování a pokyny uschovejte pro budoucí použití.** Pojem „elektrické nářadí“ ve všech varováních odkazuje na nářadí napájené ze sítě (s napájecím kabelem) nebo akumulátorové nářadí (bez napájecího kabelu).

#### 1. Bezpečnost v pracovním prostoru

- a. **Udržujte pracovní prostor čistý a dobře osvětlený.** Přeplněný a neosvětlený pracovní prostor přitahuje úrazy.
- b. **Neppracujte s elektrickým nářadím ve výbušné atmosféře, jako jsou například prostory s výskytem hořlavých kapalin, plynů nebo prašných látek.** V elektrickém nářadí dochází k jiskření, které může způsobit vznícení hořlavého prachu nebo výparů.
- c. **Při práci s elektrickým nářadím zajistěte bezpečnou vzdálenost dětí a ostatních osob.** Rozptylování může způsobit ztrátu kontroly nad nářadím.

#### 2. Elektrická bezpečnost

- a. **Zástrčka napájecího kabelu elektrického nářadí musí**

odpovídat zásuvce. Zástrčku nikdy žádným způsobem neupravujte. Nepoužívejte u uzemněného elektrického nářadí žádné adaptéry zástrčky. Neupravené zástrčky a odpovídající zásuvky snižují riziko úrazu elektrickým proudem.

- b. **Nedotýkejte se uzemněných povrchů, jako jsou například potrubí, radiátory, elektrické sporáky a chladničky.** Při uzemnění vašeho těla vzrůstá riziko úrazu elektrickým proudem.
  - c. **Nevystavujte elektrické nářadí dešti ani vlhkému prostředí.** Vnikne-li do elektrického nářadí voda, zvýší se riziko úrazu elektrickým proudem.
  - d. **S napájecím kabelem zacházejte opatrně. Nikdy nepoužívejte napájecí kabel k přenášení nebo posouvání elektrického nářadí a netahajte za něj, chcete-li nářadí odpojit od elektrické sítě. Zabraňte kontaktu kabelu s mastnými, horkými a ostrými předměty nebo pohyblivými částmi.** Poškozený nebo zauzlený napájecí kabel zvyšuje riziko úrazu elektrickým proudem.
  - e. **Při práci s elektrickým nářadím venku používejte prodlužovací kabely určené pro venkovní použití.** Použití kabelu pro venkovní použití snižuje riziko úrazu elektrickým proudem.
  - f. **Při práci s elektrickým nářadím ve vlhkém prostředí používejte napájení chráněné proudovým chráničem (RCD).** Použití proudového chrániče (RCD) snižuje riziko úrazu elektrickým proudem.
- #### 3. Osobní bezpečnost
- a. **Při použití elektrického nářadí zůstaňte stále pozorní, sledujte, co provádíte a pracujte s rozvahou.** Nepoužívejte elektrické nářadí, jste-li unaveni nebo jste-li pod vlivem drog, alkoholu nebo léků. Chvilka nepozornosti při práci s elektrickým nářadím může vést k vážnému zranění.
  - b. **Používejte osobní ochranné pracovní prostředky. Vždy používejte ochranu zraku.** Ochranné vybavení, jako je maska proti prachu, neklouzavá bezpečnostní obuv, přilba a chrániče sluchu, používané v příslušných podmínkách snižují riziko poranění osob.
  - c. **Zabraňte náhodnému spuštění nářadí. Před připojením napájecího kabelu do síťové zásuvky nebo před vložením baterie a před zvednutím nebo přenášením nářadí zkontrolujte, zda je spínač v poloze vypnuto.** Přenášení elektrického nářadí s prstem na hlavním spínači nebo připojení napájecího kabelu k elektrické síti, je-li spínač nářadí v poloze zapnuto, může způsobit úraz.
  - d. **Před spuštěním elektrického nářadí z něj vždy odstraňte všechny klíče nebo seřizovací přípravky.** Seřizovací klíče ponechané na nářadí mohou být zachyceny rotujícími částmi elektrického nářadí a mohou

způsobit zranění osob.

- e. **Nepřekázejte sami sobě. Při práci vždy udržujte vhodný postoj a rovnováhu.** Tak je umožněna lepší ovladatelnost elektrického nářadí v neočekávaných situacích.
  - f. **Vhodně se oblékejte. Nenoste volný oděv ani šperky. Dbejte na to, aby se vaše vlasy, oděv a rukavice nedostaly do kontaktu s pohyblivými částmi.** Volný oděv, šperky nebo dlouhé vlasy mohou být pohyblivými díly zachyceny.
  - g. **Jsou-li zařízení vybavena adaptérem pro připojení příslušenství k odsávání prachu, zajistěte jeho správné připojení a řádnou funkci.** Použití zachytávání prachu může zmírnit rizika související s prachem.
  - h. **Nedovolte, aby jistota získaná častým používáním nářadí vedla ke snížení vaší pozornosti a ignorování zásad bezpečné práce s nářadím.** Nepozornost při práci může způsobit vážné zranění ve zlomku sekundy.
4. **Použití elektrického nářadí a jeho údržba**
    - a. **Nepřetěžujte elektrické nářadí. Používejte pro prováděnou práci správný typ elektrického nářadí.** Při použití správného typu elektrického nářadí bude práce provedena lépe a bezpečněji.
    - b. **Nepoužívejte elektrické nářadí, pokud jeho spínač nelze zapnout a vypnout.** Jakékoliv elektrické nářadí, které nelze ovládat spínačem, je nebezpečné a musí být opraveno.
    - c. **Před seřizením nářadí, před výměnou příslušenství nebo když elektrické nářadí nepoužíváte, odpojte zástrčku napájecího kabelu ze zásuvky nebo z elektrického nářadí vyjměte baterii.** Tato preventivní bezpečnostní opatření snižují riziko náhodného spuštění elektrického nářadí.
    - d. **Uložte elektrické nářadí mimo dosah dětí a nedovolte ostatním osobám, které toto nářadí neumí ovládat nebo které neznají tyto bezpečnostní pokyny, aby s tímto elektrickým nářadím pracovaly.** Elektrické nářadí je v rukou nekvalifikované obsluhy nebezpečné.
    - e. **Provádějte údržbu elektrického nářadí a příslušenství. Zkontrolujte vychýlení nebo zablokování pohyblivých částí, poškození jednotlivých dílů a jiné okolnosti, které mohou ovlivnit chod elektrického nářadí. Je-li elektrické nářadí poškozeno, nechejte ho před dalším použitím opravit. Mnoho nehod bývá způsobeno zanedbanou údržbou nářadí.**
    - f. **Udržujte řezné nástroje ostré a čisté.** Řádně udržované řezné nástroje s ostrými řeznými hranami jsou méně náchylné k zanášení nečistotami a lépe se s nimi pracuje.
    - g. **Používejte elektrické nářadí, příslušenství a pracovní nástroje podle těchto pokynů a berte v úvahu pracovní podmínky a práci, která má být provedena.**

Použití elektrického nářadí k jiným účelům, než k jakým je určeno, může být nebezpečné.

- h. **Udržujte rukojeti a všechny povrchy pro uchopení čisté a suché a dbejte na to, aby nebyly znečištěny olejem nebo mazivou.** Kluzké rukojeti a povrchy pro uchopení neumožňují bezpečnou manipulaci a ovladatelnost nářadí v neočekávaných situacích.

## 5. Servis

- a. **Opravy elektrického nářadí svěřte pouze kvalifikovanému technikovi, který bude používat originální náhradní díly.** Tam zajistíte bezpečný provoz elektrického nářadí.

## Doplňkové bezpečnostní pokyny pro práci s elektrickým nářadím



**Varování!** Dodatečné bezpečnostní výstrahy pro přímočaré pily a pily ocasky

- ◆ **Při pracovních operacích, kdy by se příslušenství pro řezání mohlo dostat do kontaktu se skrytými vodiči nebo s vlastním napájecím kabelem, držte elektrické nářadí vždy za izolované plochy určené pro úchop.** Při kontaktu příslušenství pro řezání se „živým“ vodičem způsobí neizolované kovové části nářadí obstrukci úraz elektrickým proudem.
  - ◆ **Pro zajištění a upnutí obrobku k pracovnímu stolu používejte svorky nebo jiné vhodné prostředky.** Držení obrobku rukou nebo opření obrobku o část těla nezajistí jeho stabilitu a může vést k ztrátě kontroly.
  - ◆ **Udržujte ruce v bezpečné vzdálenosti od místa řezání.** Ze žádného důvodu nikdy nesahejte do prostoru pod obrobek. Nevkládejte prsty do blízkosti pilového listu a přichytky pilového listu. Nepokoušejte se stabilizovat pilu uchopením za patku.
  - ◆ **Udržujte pilové listy ostré.** Tupé nebo poškozené pilové listy mohou při práci způsobit vychýlení nebo zablokování pily. Vždy používejte typ pilového listu, který odpovídá materiálu obrobku a typu prováděného řezu.
  - ◆ **Před řezáním trubek a potrubí se ujistěte, zda se v nich nenacházejí elektrická kabeláž, voda atd.**
  - ◆ **Nedotýkejte se obrobku nebo pilového listu ihned po ukončení práce s nářadím.** Mohou být velmi horké.
  - ◆ **Dávejte pozor na skrytá nebezpečí. Před řezáním do stěn, podlah a stropů zkontrolujte polohu elektrických vodičů a potrubí.**
  - ◆ **Pilový list bude chvíli pokračovat v pohybu i po uvolnění spínače.** Před položením nářadí ho vždy vypněte a počkejte, dokud se pilový list úplně nezastaví.
- Varování!** Kontakt nebo vdechování prachu a pilin, které vznikají při práci s nářadím, může ohrozit zdraví pracovníka i okolo stojících osob. Používejte masku proti prachu určenou speciálně na ochranu před toxickým prachem a podobnými

## ČEŠTINA

látkami a zajistěte, aby byly takto chráněny všechny osoby nacházející se nebo vstupující do pracovního prostoru.

- ◆ Určené použití tohoto nářadí je popsáno v tomto návodu k použití.
- ◆ Použití jiného příslušenství nebo přídavného zařízení a provádění jiných pracovních operací, než je doporučeno tímto návodem, může přinášet riziko zranění osob anebo vzniku škod na majetku.

### Bezpečnost ostatních osob

- ◆ Toto nářadí není určeno k použití osobami (včetně dětí) se sníženými fyzickými, smyslovými nebo duševními schopnostmi, nebo s nedostatkem zkušeností a znalostí, pokud těmto osobám nebyl stanoven dohled, nebo pokud jim nebyly poskytnuty instrukce týkající se použití tohoto výrobku osobou odpovědnou za jejich bezpečnost.
- ◆ Děti musí být pod dozorem, aby bylo zajištěno, že si s tímto zařízením nebudou hrát.

### Zbytková rizika

Je-li toto nářadí používáno jiným způsobem, než je uvedeno v příložených bezpečnostních výstrahách, mohou se projevit dodatečná zbytková rizika. Tato rizika mohou vzniknout v důsledku nesprávného použití, dlouhodobého použití atd. Přestože jsou dodržovány příslušné bezpečnostní předpisy a jsou používána bezpečnostní zařízení, určitá zbytková rizika nemohou být vyloučena. Tato rizika jsou následující:

- ◆ Zranění způsobená kontaktem s jakoukoli rotující nebo pohybující se částí.
- ◆ Zranění způsobená při výměně dílů, nožů nebo příslušenství.
- ◆ Zranění způsobená dlouhodobým použitím nářadí. Používáte-li jakékoli nářadí delší dobu, zajistěte, aby byly prováděny pravidelné přestávky.
- ◆ Poškození sluchu.
- ◆ Zdravotní rizika způsobená vdechováním prachu vytvářeného při použití nářadí (například práce se dřevem, zejména s dubovým, bukovým a MDF).

### Hluk a vibrace

Deklarovaná úroveň hlučnosti a vibrací uvedená v technických údajích a v prohlášení o shodě byla měřena v souladu se standardní zkušební metodou předepsanou normou EN62841 a může být použita pro srovnání jednotlivých nářadí mezi sebou.

Deklarované hodnoty týkající se hluku a vibrací mohou být také použity k předběžnému stanovení doby práce s tímto nářadím.












**Varování!** Úroveň hluku a vibrací při aktuálním použití elektrického nářadí se může od deklarované úrovně vibrací lišit v závislosti na způsobu použití nářadí. Úroveň vibrací může být vzhledem k uvedeným hodnotě vyšší.




Při stanovení doby působení hluku a vibrací z důvodu určení

bezpečnostních opatření podle požadavků normy 2002/44/EC k ochraně osob pravidelně používajících elektrické nářadí v zaměstnání, musí předběžný odhad expozice vibracím brát na zřetel aktuální podmínky použití nářadí s přihlédnutím na všechny části pracovního cyklu, jako jsou doby, při které je nářadí vypnuto a kdy je v chodu naprázdno.


### Štítky na nářadí

Na štítku vašeho nářadí se mohou nacházet následující symboly:

V	Volt
Hz	Hertz
min	minuty
 nebo DC	stejnoscenný proud
	konstrukce třídy I (uzemněná)
.../min	za minutu
BPM	rázy za minutu
IPM	úderý za minutu
OPM	kmity za minutu
RPM	otáčky za minutu
sfpm	stopy na povrchu za minutu
SPM	zdvihy za minutu
A	Ampér
W	Watt
Wh	watthodina
Ah	ampérhodina
 nebo AC	střídavý proud
 nebo AC/DC	střídavý nebo stejnoscenný proud
	konstrukce třídy II (dvojitá izolace)
n <sub>0</sub>	otáčky naprázdno
n	jmenovitě otáčky
PSI	libry na čtvereční palec
	uzemňovací svorka
	bezpečnostní výstražný symbol
	viditelné záření nedívejte se do zdroje světla
	používejte ochranu dýchacích cest
	používejte ochranu zraku
	používejte ochranu sluchu

-  prostudujte si veškerou dokumentaci
-  nevystavujte dešti
-  **NEBEZPEČÍ** – Nepřibližujte ruce k pilovému listu

### Elektrická bezpečnost

 Toto nářadí je opatřeno dvojitou izolací. Proto není nutné použití uzemňovacího vodiče. Vždy zkontrolujte, zda napájecí zdroj odpovídá napětí na výkonovém štítku.

- ◆ Je-li poškozen napájecí kabel, musí být vyměněn výrobcem nebo v autorizovaném servisu BLACK+DECKER, aby bylo zabráněno možným rizikům.

### Sestavení

**Varování!** Před sestavením se ujistěte, zda je nářadí vypnuto a zda je napájecí kabel odpojen od síťové zásuvky.

### Vhodné pilové listy

Konstrukce vaší přímočaré pily umožňuje použití pilových listů s různou konfigurací zubů.

**UPOZORNĚNÍ** – Používejte pouze pilové listy se stopkou typu T. NEPOUŽÍVÁJTE listu typu U.

### Nasazení pilového listu (obr. A)

- ◆ Odpojte přímočarou pilu od napájecího zdroje.

**Varování!** Pokud přímočarou pilu neodpojíte od napájecího zdroje, může dojít k jejímu náhodnému spuštění a k vážnému zranění.

- ◆ Otočte upínací příchytka (9) asi o 90°.
- ◆ Zatlačte pilový list až na doraz.
- ◆ Uvolněte upínací příchytka

**Poznámka:** Upínací příchytka (9) by se měla vrátit do své původní polohy. Pokud se tak nestane, zatlačte list dále do výřezu, dokud se příchytka nevrátí do výchozí polohy.

#### Poznámka:

- ◆ Zkontrolujte, že je list usazen v drážce vodící klady (8).

**UPOZORNĚNÍ** – Používejte pouze pilové listy se stopkou typu T (11).

### Vyjmutí listu z přímočaré pily:

- ◆ Odpojte pilu od napájení.
- ◆ Otočte příchytka pilového listu (9) asi o 90 stupňů. List může lehce vyskočit, pokud ne, opatrně ho vytáhněte z otvoru v příchytce.

**UPOZORNĚNÍ** – Pilový list může být po použití horký.

### Spouštěcí spínač (obr. B)

Chcete-li přímočarou pilu zapnout, stiskněte spouštěcí spínač (1). Chcete-li pilu vypnout, spouštěcí spínač uvolněte.

### Volič otáček (pouze model BES603) (obr. C)

Model BES603 je vybaven možností nastavit otáčky pomocí voliče (14). Chcete-li otáčky nastavit, otočte voličem do požadované polohy.

Když stisknete spouštěcí spínač, dosáhnete požadovaných otáček.

### Zajišťovací tlačítko zapnutí (obr. C)

Vaše přímočará pila je vybavena funkcí aretace, kterou můžete použít, když potřebujete nepřetržitě řezat po delší dobu. Chcete-li spouštěcí spínač zajistit v zapnuté poloze, stiskněte ho (1) a současně stiskněte zajišťovací tlačítko zapnutí (13). Poté uvolněte spouštěcí spínač. Uvolněte zajišťovací tlačítko zapnutí a přímočará pila dále poběží. Když krátce stisknete spouštěcí spínač, aretace se uvolní.

**Poznámka:** Zajišťovací tlačítko je přístupné z levé strany rukojeti.

### Odsávací port

Při běžném používání bez připojeného odsávání bude vnitřní ventilátor motoru nepřetržitě odfukovat piliny od linie řezu. Chcete-li připojit odsávací adaptér, zatlačte ho do zadního portu na přímočaré pile a otočte ho tak, aby se zajistil bajonetový uzávěr.

### Použití

**Varování!** Nikdy nepoužívejte toto nářadí, je-li základní deska uvolněná nebo demontovaná.

### Základní řezy

**Varování!** Nevkládejte ruce ani prsty do prostoru mezi krytem motoru a příchytka pilového listu. Nesahejte pod obrobek, když pila běží.

Přední část základní desky položte na obrobek a vyrovnejte řeznou hranu pilového listu s linií řezu na obrobku (obr. D). Zkontrolujte, že se napájecí kabel nenachází v drážce plánovaného řezu. Zapněte pilu a posunujte ji směrem k obrobku. Vyvíjejte dostatečný tlak směrem dolů, aby pila zůstávala v kldu, a tlak dopředu pouze takový, aby pilový list volně řezal.

**Varování!** Netlačte na pilu příliš silně. Příliš silný tlak na pilu může způsobit přehřátí motoru a zlomení pilového listu.

### Šikmé řezy

Úhel šikmého řezu lze nastavit od nuly do 45°, buďto doleva nebo doprava. Jak nastavit úhel šikmého řezu:

## ČEŠTINA

- ◆ Povolte oba otočné šrouby základní desky (12), až bude možné základní desku (7) otočit (obr. E).

**Poznámka:** Použijte 3mm šestihranný klíč dodávaný s pilou.

- ◆ Úhly šikmého řezu jsou vyznačeny na stupnici, která se nachází na boku základní desky.
- ◆ Nasuňte základní desku zpět. Zarovnejte okraj krytu motoru se značkou požadovaného úhlu na straně základní desky a poté posuňte základní desku dopředu, aby zářezy zapadly na čep na krytu motoru, jak ukazuje obrázek F.

**Poznámka:** Značky úhlů na bocích základní desky přímočaré pily jsou pouze orientační.

Uživatel musí použít úhломěr k přesnému ověření úhlu.

- ◆ Jakmile dosáhnete požadovaného úhlu šikmého řezu, zajistěte základní desku utažením jejich otočných šroubů.
- ◆ Udělejte zkušební řez na zbytku materiálu a změřte úhel šikmého řezu. Podle potřeby úhel šikmého řezu upravte.

### Řezání vrstvených materiálů

Při řezání vrstvených materiálů může docházet k štípání obrobku, které může poškodit jeho povrch.

Nejběžnější pilové listy provádí řez při zdvíhu směrem nahoru, a proto, pokud se základní deska opírá o horní povrch obrobku, použijte pilový list, který řeže při pohybu směrem dolů nebo:

- ◆ Použijte pilový list s jemnými zuby.
- ◆ Řežte ze spodní strany obrobku.
- ◆ Abyste minimalizovali odštipování, upněte kousek odpadového dřeva nebo dřevotřísky z obou stran obrobku a proveďte řez přes celou tuto sestavu.

### Řezání kovů

**Varování!** Při řezání kovu nepoužívejte odsávání. Kovové piliny jsou horké a mohou způsobit požár.

Uvědomte si, že řezání kovu vyžaduje mnohem delší dobu než řezání dřeva.

- ◆ Používejte pilové listy vhodné pro řezání kovů.
- ◆ Při řezání tenkých kovových plechů upněte na spodní stranu obrobku kousek odpadového dřeva a proveďte řez přes celou tuto sestavu.
- ◆ Naneste tenkou vrstvu oleje podél linie plánovaného řezu.

### Ponorné řezy

**Varování!** Abyste předešli ztrátě kontroly, přelomení listu nebo poškození obrobku, buďte při ponorných řezech vždy mimořádně opatrní. Nedoporučuje se provádět ponorné řezy v žádném jiném materiálu než ve dřevě. Je-li to možné, vyvrtejte vodicí otvor o průměru alespoň 8 mm v ploše, kterou chcete vyříznout, a začněte řezat s pilovým listem vloženým do tohoto vodicího otvoru. Vyhnete se tak nutnosti ponorného řezu.

**Poznámka:** Pro ponorný řez použijte pouze pilové listy se 7 zuby na palec.

- ◆ Chcete vyřezat vnitřní otvor v materiálu, jasně si vyznačte linii řezu na obrobku.

- ◆ Nastavte úhel šikmého řezu na 0° a potom zajistěte základní desku.
- ◆ Nakloňte pilu dopředu tak, aby se opírala o přední hranu základní desky, a v takové poloze, aby se pilový list NEDOTÝKAL obrobku, když zapnete spouštěcí spínač (obr. G).

**Poznámka:** Zkontrolujte, že se pilový list nachází uvnitř oblasti, kterou chcete vyříznout.

- ◆ Zapněte pilu a pomalu spouštějte pilový list na obrobek; dohlédněte na to, aby se přední část základní desky stále dotýkala obrobku. Nechejte pilový list proniknout skrz dřevo.
- ◆ Pokračujte v zanořování pilového listu do obrobku, dokud základní deska nebude ležet naplocho na obrobku. Pokračujte v řezání směrem k linii řezu a dokončete řez podle potřeby.

### Řezání kovů

S vaší přímočarou pilou lze řezat různé druhy kovů. Při řezání jakéhokoli druhu materiálu dávejte pozor, abyste pilový list nezkroutili ani neohnuli.

Netlačte na pilový list příliš velkou silou. Pokud se pilový list nadměrně chvěje nebo vibruje, použijte list s jemnějšími zuby. Pokud se pilový list nadměrně zahřívá, snižte rychlost řezání. Pokud se zuby pilového listu zanesou při řezání měkkých kovů, jako je hliník, použijte hrubší list s menším počtem zubů na palec. Všechny obrobky pevně upněte a řežte co nejbližší k místu upnutí, abyste eliminovali veškeré vibrace řezaného obrobku.

Při řezání trubek nebo profilů upněte obrobek, pokud možno, do svěráku a řežte v blízkosti svěráku. Chcete-li řezat tenké plechy, obložte materiál z obou stran dřevotřískou nebo překližkou a všechny vrstvy sepněte, abyste eliminovali vibrace a trhání materiálu. Při těchto opatřeních se materiál bude řezat hladce. Vzor nebo řezné linie si nakreslete na horní stranu celé sestavy.

### Údržba

Vaše nářadí BLACK+DECKER bylo zkonstruováno tak, aby pracovalo po dlouhou dobu s minimálními nároky na údržbu. Řádná péče o nářadí a jeho pravidelné čištění vám zajistí jeho bezproblémový chod.

**Varování!** Před prováděním jakékoli údržby nebo čištění odpojte napájecí kabel tohoto nářadí od síťové zásuvky.

- ◆ Větrací otvory nářadí pravidelně čistěte měkkým kartáčem nebo suchým hadříkem.
- ◆ Pomocí vlhkého hadříku pravidelně čistěte kryt motoru. Nepoužívejte žádné abrazivní čisticí prostředky nebo rozpouštědla.



## Ochrana životního prostředí



Třídte odpad. Výrobky a baterie označené tímto symbolem nesmí být likvidovány v běžném domácím odpadu.

Výrobky a baterie obsahují materiály, které mohou být obnoveny nebo recyklovány, což snižuje poptávku po surovinách.

Provádějte prosím recyklaci elektrických výrobků a baterií podle místních předpisů. Další informace najdete na internetové adrese [www.2helpU.com](http://www.2helpU.com)

## Technické údaje

		BES602				
Vstupní napětí	$V_{AC}$	AR	B2	B2C	B3	BR
		220	220	220	120	127
Příkon	W	400				
Otáčky naprázdno	$\text{min}^{-1}$	0-3000				
Maximální hloubka řezu						
Dřevo	mm	65				
Ocel	mm	6				
Hliník	mm	10				
Hmotnost	kg	1,6				

		BES603				
Vstupní napětí	$V_{AC}$	AR	B2	B2C	B3	BR
		220	220	220	120	127
Příkon	W	400				
Otáčky naprázdno	$\text{min}^{-1}$	0-3000				
Maximální hloubka řezu						
Dřevo	mm	65				
Ocel	mm	6				
Hliník	mm	10				
Hmotnost	kg	1,6				

ČEŠTINA

## PRŮVODCE ODSTRAŇOVÁNÍM PROBLÉMŮ

**ZAJISTĚTE, ABY BYLY DODRŽOVÁNY BEZPEČNOSTNÍ PŘEDPISY A POKYNY**

PROBLÉM	MOŽNÁ PŘÍČINA	ŘEŠENÍ
Nářadí nelze spustit.	Napájecí kabel není připojen k síťové zásuvce.	Připojte napájecí kabel k síťové zásuvce.
	Pojistka je přepálená.	Vyměňte pojistku. (Pokud výrobek opakovaně způsobuje přepálení pojistky, okamžitě ho přestaňte používat a nechejte si ho opravit v servisním středisku BLACK+DECKER nebo v autorizovaném servisu.)
	Vypadlý jistič.	Nahodte jistič. (Pokud výrobek opakovaně způsobuje vypadnutí jističe, okamžitě ho přestaňte používat a nechejte si ho opravit v servisním středisku BLACK+DECKER nebo v autorizovaném servisu.)
	Došlo k poškození napájecího kabelu nebo spínače.	Nechejte si kabel nebo spínač opravit v servisním středisku BLACK+DECKER nebo v autorizovaném servisu.

### INFORMACE O SERVISU

Firma BLACK+DECKER provozuje širokou síť firemních a autorizovaných servisních středisek. Všechna servisní střediska BLACK+DECKER mají vyškolený personál, který zákazníkům poskytuje efektivní a spolehlivý servis elektrického nářadí. Chcete-li více informací o našich autorizovaných servisních střediscích nebo potřebujete-li technickou radu, opravu nebo originální náhradní díly, kontaktujte nejbližší pobočku BLACK+DECKER nebo nás navštivte na adrese [www.blackanddecker-la.com](http://www.blackanddecker-la.com)

## Záruka

Společnost BLACK+DECKER důvěřuje kvalitě svého vlastního nářadí a poskytuje kupujícímu mimořádnou záruku. Tato záruka je nadstandardní a v žádném případě nepoškozuje Vaše zákonná práva. Tato záruka platí ve všech členských státech EU a Evropské zóny volného obchodu EFTA.

Objeví-li se na výrobku BLACK+DECKER, v průběhu 24 měsíců od zakoupení, jakékoli materiálové či výrobní vady, garantujeme ve snaze o minimalizování vašich starostí bezplatnou výměnu vadných dílů, opravu nebo výměnu celého výrobku za níže uvedených podmínek:

- ◆ Výrobek nebyl používán pro obchodní nebo profesionální účely a nedocházelo-li k jeho pronájmu.
- ◆ Výrobek nebyl vystaven nesprávnému použití a nebyla zanedbána jeho předepsaná údržba.
- ◆ Výrobek nebyl poškozen cizím zaviněním.
- ◆ Nebyly prováděny opravy výrobku jinými osobami než pracovníky značkového servisu BLACK+DECKER.

Při uplatňování reklamace je nutno prodejci nebo servisnímu středisku předložit doklad o nákupu výrobku. Místo vaší nejbližší autorizované servisní pobočky BLACK+DECKER se dozvíte na příslušné adrese uvedené na zadní straně této příručky. Seznam autorizovaných servisů BLACK+DECKER a podrobnosti o poprodejním servisu naleznete také na internetové adrese: **[www.2helpU.com](http://www.2helpU.com)**.

Navštivte naši internetovou adresu **[www.blackanddecker.co.uk](http://www.blackanddecker.co.uk)** a zaregistrujte si Váš výrobek BLACK+DECKER. Budete tak mít neustále přehled o nových výrobcích a speciálních nabídkách. Další informace o značce BLACK+DECKER a o našem výrobním programu získáte na internetové adrese **[www.blackanddecker.co.uk](http://www.blackanddecker.co.uk)**.

**STANLEY BLACK & DECKER CZECH REPUBLIC S.R.O.**

Türkova 5b  
149 00 Praha 4  
Česká Republika  
Tel.: 00420 261 009 772  
Fax: 00420 261 009 784  
Servis: 00420 244 403 247  
[www.blackanddecker.cz](http://www.blackanddecker.cz)  
[obchod@sbdinc.com](mailto:obchod@sbdinc.com)

**STANLEY BLACK & DECKER SLOVAKIA S.R.O.**

Vysoká 2/b  
811 06 Bratislava  
Tel.: 00420 261 009 772  
Fax: 00420 261 009 784  
[www.blackanddecker.sk](http://www.blackanddecker.sk)  
[obchod@sbdinc.com](mailto:obchod@sbdinc.com)

**BAND SERVIS**

K Pasekám 4440  
760 01 Zlín  
Tel.: 00420 577 008 550,1  
Fax: 00420 577 008 559  
[www.bandservis.cz](http://www.bandservis.cz)  
[bandservis@bandservis.cz](mailto:bandservis@bandservis.cz)

**BAND SERVIS**

Klášteřského 2  
140 00 Praha 4  
Tel.: 00420 244 403 247  
Fax: 00420 241 770 167  
[j.kraus@bandservis.cz](mailto:j.kraus@bandservis.cz)  
[www.bandservis.cz](http://www.bandservis.cz)  
[bandservis@bandservis.cz](mailto:bandservis@bandservis.cz)

**BAND SERVIS**

Paulínska 22  
917 01 Trnava  
Tel.: 00421 335 511 063  
Fax: 00421 335 512 624  
[www.bandservis.sk](http://www.bandservis.sk)  
[p.talajka@bandservis.sk](mailto:p.talajka@bandservis.sk)

**BAND SERVIS**

Južná trieda 17 (budova TWD)  
040 01 Košice  
Tel.: 00421 556 233 155  
[bandserviske@zoznam.sk](mailto:bandserviske@zoznam.sk)





**CZ** ZÁRUČNÍ LIST

**PL** KARTA GWARANCYJNA

**H** JÓTÁLLÁSI JEGY

**SK** ZÁRUČNÝ LIST



**CZ** měsíců  
**H** hónap

**24**

**PL** miesiące  
**SK** mesiacov

<b>CZ</b>	Výrobní kód	Datum prodeje	Razítko prodejny Podpis
<b>H</b>	Gyári szám	A vásárlás napja	Pecsét helye Aláírás
<b>PL</b>	Numer seryjny	Data sprzedaży	Stempel Podpis
<b>SK</b>	Číslo série	Dátum predaja	Pečiatka predajne Podpis

CZ

Adresy servisu  
Band Servis  
Klásterského 2  
CZ-140 00 Praha 4  
Tel.: 00420 244 403 247  
Fax: 00420 241 770 167

Band Servis  
K Pasekám 4440  
CZ-76001 Zlín  
Tel.: 00420 577 008 550,1  
Fax: 00420 577 008 559  
http://www.bandservis.cz

H

Black & Decker Központi  
Garanciális-és Márkaszerző  
1163 Budapest  
(Sashalom) Thököly út 17.  
Tel.: 403-2260  
Fax: 404-0014  
www.rotelkft.hu

PL

Adres servisu centralnego  
ERPATECH  
ul. Bakaliowa 26  
05-080 Mościska  
Tel.: 022-8620808  
Fax: 022-8620809

SK

Adresa servisu  
Band Servis  
Paulínska ul. 22  
SK-91701 Trnava  
Tel.: 00421 335 511 063  
Fax: 00421 335 512 624

CZ Dokumentace záruční opravy

PL Przebieg napraw gwarancyjnych

H A garanciális javítás dokumentálása

SK Záznamy o záručných opravách

CZ	Číslo	Datum příjmu	Datum zakázky	Číslo zakázky	Závada	Razítko Podpis
H	Sorszám	Bejelentés időpontja	Javítási időpont	Javítási munkalapszám	Hiba jelleg oka	Pecsét Aláírás
	Jótállás új határideje					
PL	Nr.	Data zgłoszenia	Data naprawy	Nr. zlecenia	Przebieg naprawy	Stempel Podpis
SK	Číslo dodávky	Dátum nahlásenia	Dátum opravy	Číslo objednávky	Popis poruchy	Pečiatka Podpis