

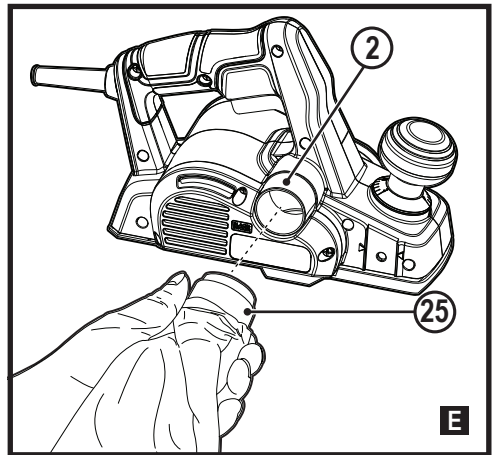
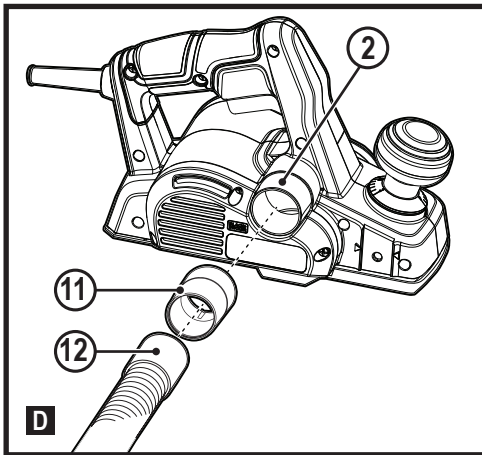
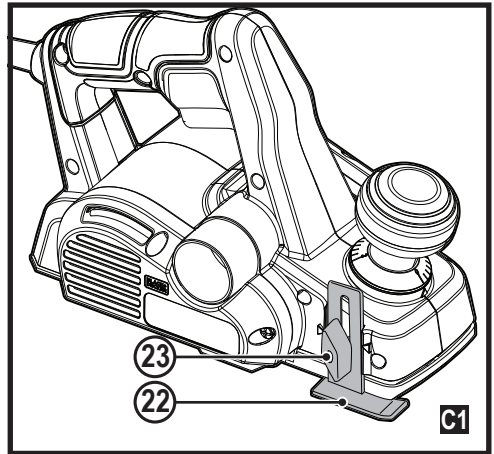
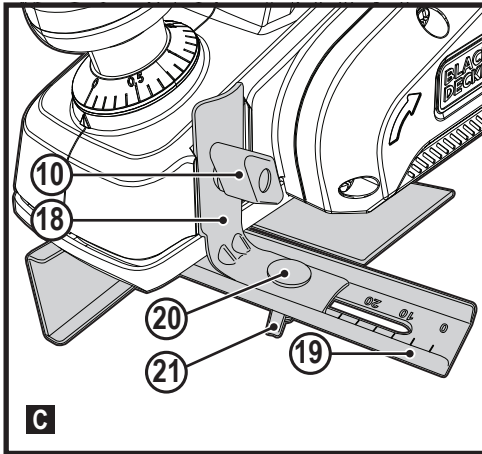
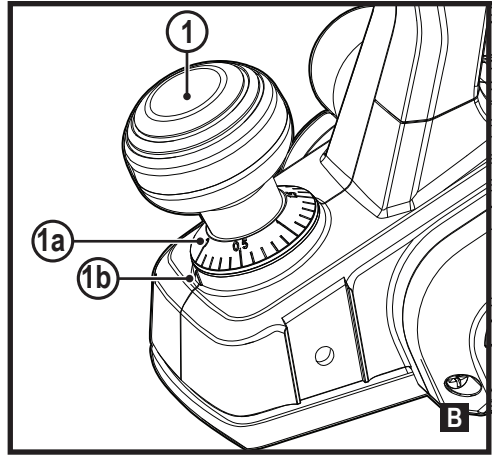
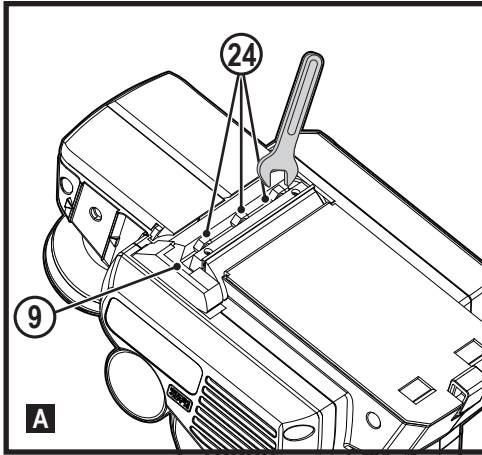
Upozornění !
Určeno pro kutily.

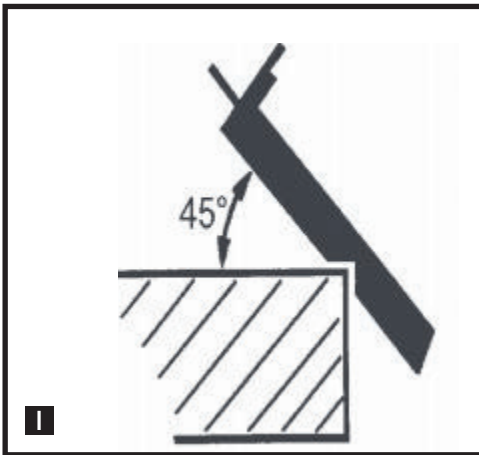
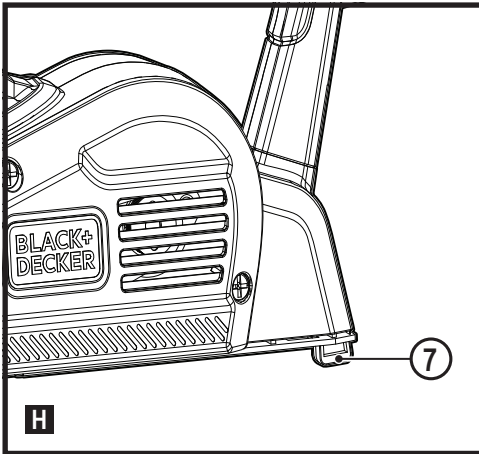
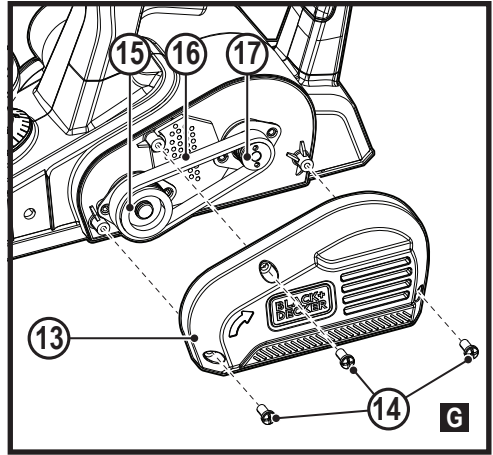
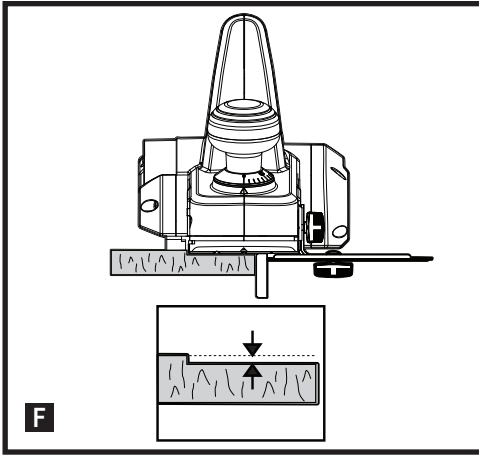
588784 – 99 CZ

Přeloženo z původního návodu

www.blackanddecker.eu

BEW712





Určené použití

Váš hoblík BLACK+DECKER BEW712 byl navržen pro hoblování dřeva, dřevěných výrobků a plastů. Toto nářadí je určeno pro ruční použití. Toto nářadí je určeno pouze pro spotřebitelské použití.

Bezpečnostní pokyny

Základní bezpečnostní výstrahy pro elektrické nářadí



VAROVÁNÍ! Prostudujte si všechny bezpečnostní výstrahy, pokyny, obrázky a specifikace uvedené pro toto elektrické nářadí. Nedodržení všech níže uvedených pokynů může vést k úrazu elektrickým proudem, k požáru nebo k vážnému zranění.

Veškerá bezpečnostní varování a pokyny uschovejte pro budoucí použití.

Pojem „elektrické nářadí“ ve všech varováních odkazuje na nářadí napájené ze sítě (s napájecím kabelem) nebo akumulátorové nářadí (bez napájecího kabelu).

1. Bezpečnost v pracovním prostoru

- a. **Udržujte pracovní prostor čistý a dobře osvětlený.** Přeplněný a neosvětlený pracovní prostor přitahuje úrazy.
- b. **Neppracujte s elektrickým nářadím ve výbušné atmosféře, jako jsou například prostory s výskytem hořlavých kapalin, plynů nebo prašných látek.** V elektrickém nářadí dochází k jiskření, které může způsobit vznícení hořlavého prachu nebo výparů.
- c. **Při práci s elektrickým nářadím zajistěte bezpečnou vzdálenost dětí a ostatních osob.** Rozptylování může způsobit ztrátu kontroly nad nářadím.

2. Elektrická bezpečnost

- a. **Zástrčka napájecího kabelu elektrického nářadí musí odpovídat zásuvce. Zástrčku nikdy žádným způsobem neupravujte. Nepoužívejte u uzemněného elektrického nářadí žádné adaptéry zástrčky.** Neupravené zástrčky a odpovídající zásuvky snižují riziko úrazu elektrickým proudem.
- b. **Nedotýkejte se uzemněných povrchů, jako jsou například potrubí, radiátory, elektrické sporáky a chladničky.** Při uzemnění vašeho těla vzrůstá riziko úrazu elektrickým proudem.
- c. **Nevystavujte elektrické nářadí dešti ani vlhkému prostředí.** Vnikne-li do elektrického nářadí voda, zvýší se riziko úrazu elektrickým proudem.
- d. **S napájecím kabelem zacházejte opatrně. Nikdy nepoužívejte napájecí kabel k přenášení nebo posouvání elektrického nářadí a netahejte za něj, chcete-li nářadí odpojit od elektrické sítě. Zabraňte kontaktu kabelu s mastnými, horkými a ostrými**

předměty nebo pohyblivými částmi. Poškozený nebo zauzlený napájecí kabel zvyšuje riziko úrazu elektrickým proudem.

- e. **Při práci s elektrickým nářadím venku používejte prodlužovací kabely určené pro venkovní použití.** Použití kabelu vhodného pro venkovní použití snižuje riziko úrazu elektrickým proudem.
 - f. **Při práci s elektrickým nářadím ve vlhkém prostředí používejte napájení chráněné proudovým chráničem (RCD).** Použití proudového chrániče (RCD) snižuje riziko úrazu elektrickým proudem.
- ### 3. Osobní bezpečnost
- a. **Při použití elektrického nářadí zůstaňte stále pozorní, sledujte, co provádíte a pracujte s rozvahou.** Nepoužívejte elektrické nářadí, jste-li unaveni nebo jste-li pod vlivem drog, alkoholu nebo léků. Chvilka nepozornosti při práci s elektrickým nářadím může vést k vážnému zranění osob.
 - b. **Používejte osobní ochranné pracovní prostředky. Vždy používejte ochranu zraku.** Ochranné prostředky jako maska proti prachu, neklouzavá bezpečnostní obuv, přilba a chrániče sluchu, používané v příslušných podmínkách, snižují riziko zranění osob.
 - c. **Zabraňte náhodnému spuštění nářadí. Před připojením napájecího kabelu do síťové zásuvky nebo před vložením baterie a před zvednutím nebo přenášením nářadí zkontrolujte, zda je spínač v poloze vypnuto.** Přenášení elektrického nářadí s prstem na hlavním spínači nebo připojení napájecího kabelu k elektrické síti, je-li spínač nářadí v poloze zapnuto, může způsobit úraz.
 - d. **Před spuštěním elektrického nářadí z něj vždy odstraňte všechny klíče nebo seřizovací přípravky.** Seřizovací klíče ponechané na elektrickém nářadí mohou být zachyceny rotujícími částmi nářadí a mohou způsobit zranění osob.
 - e. **Nepřekázejte sami sobě. Při práci vždy udržujte vhodný postoj a rovnováhu.** Tak je umožněna lepší ovladatelnost elektrického nářadí v neočekávaných situacích.
 - f. **Vhodně se oblékejte. Nenoste volný oděv ani šperky. Dbejte na to, aby se vaše vlasy a oděv nedostaly do kontaktu s pohyblivými částmi.** Volný oděv, šperky nebo dlouhé vlasy mohou být pohyblivými díly zachyceny.
 - g. **Jsou-li zařízení vybavena adaptérem pro připojení příslušenství k odsávání prachu, zajistěte jeho správné připojení a řádnou funkci.** Použití zachytávání prachu může zmírnit rizika související s prachem.
 - h. **Nedovolte, aby jistota získaná častým používáním nářadí vedla ke snížení vaší pozornosti a ignorování zásad bezpečné práce s nářadím.** Bezstarostnost může způsobit vážné zranění během zlomku sekundy.

4. Použití elektrického nářadí a jeho údržba
- a. **Nepřetěžujte elektrické nářadí. Používejte pro prováděnou práci správný typ elektrického nářadí.** Při použití správného typu elektrického nářadí bude práce provedena lépe a bezpečněji.
- b. **Nepoužívejte elektrické nářadí, pokud jeho spínač nelze zapnout a vypnout.** Jakékoliv elektrické nářadí, které nelze ovládat spínačem, je nebezpečné a musí být opraveno.
- c. **Před seřizováním elektrického nářadí, před výměnou příslušenství, nebo pokud nářadí nepoužíváte, odpojte zástrčku napájecího kabelu od zásuvky nebo z nářadí vyjměte baterii, je-li vyjímatelná.** Tato preventivní bezpečnostní opatření snižují riziko náhodného spuštění elektrického nářadí.
- d. **Uložte elektrické nářadí mimo dosah dětí a nedovolte ostatním osobám, které toto nářadí neumí ovládat nebo které neznají tyto bezpečnostní pokyny, aby s tímto elektrickým nářadím pracovaly.** Elektrické nářadí je v rukou nekalifikované obsluhy nebezpečné.
- e. **Provádějte údržbu elektrického nářadí a příslušenství. Zkontrolujte vychýlení nebo zablokování pohyblivých částí, poškození jednotlivých dílů a jiné okolnosti, které mohou ovlivnit chod elektrického nářadí.** Je-li elektrické nářadí poškozeno, nechte je před dalším použitím opravit. Mnoho nehod bývá způsobeno zanedbanou údržbou nářadí.
- f. **Udržujte řezné nástroje ostré a čisté.** Řádně udržované řezné nástroje s ostrými řeznými hranami jsou méně náchylné k zanášení nečistotami a lépe se s nimi pracuje.
- g. **Používejte elektrické nářadí, příslušenství a pracovní nástroje podle těchto pokynů a berte v úvahu pracovní podmínky a práci, která má být provedena.** Použití elektrického nářadí k jiným účelům, než k jakým je určeno, může být nebezpečné.
- h. **Udržujte rukojeti a všechny povrchy pro uchopení čisté a suché a dbejte na to, aby nebyly znečištěny olejem nebo mazivou.** Kluzké rukojeti a povrchy pro uchopení neumožňují bezpečnou manipulaci a ovladatelnost nářadí v neočekávaných situacích.
5. **Servis**
 - a. **Opravy elektrického nářadí svěřte pouze kvalifikovanému technikovi, který bude používat originální náhradní díly.**
Tím zajistíte bezpečný provoz elektrického nářadí.

Doplňkové bezpečnostní pokyny pro práci s elektrickým nářadím



Varování! Dodatečné bezpečnostní výstrahy pro elektrické hoblíky

- ◆ **Držte toto elektrické nářadí za izolované plochy, protože může dojít ke kontaktu nože s vlastním napájecím kabelem nářadí.** Kontakt se „živým“ vodičem způsobí, že neizolované kovové části elektrického nářadí budou také „živé“, což může obsluze způsobit úraz elektrickým proudem.
- ◆ **Pro zajištění a upnutí obrobku k pracovnímu stolu použijte svorky nebo jiné vhodné prostředky.** Držení obrobku rukou nebo opření obrobku o část těla nezajistí jeho stabilitu a může vést k ztrátě kontroly.
- ◆ **Před odložením nářadí počkejte, než se nůž zastaví.** Odkrytý rotující nůž může při kontaktu s povrchem způsobit ztrátu kontroly, což může vést k vážnému zranění.
- ◆ **Udržujte nůž ostrý.** Tupé nebo poškozené nože mohou způsobit vychýlení nebo zaseknutí hoblíku, když je na něj vyvíjen tlak. Vždy používejte vhodný typ nástroje pro dané elektrické nářadí.
- ◆ **Nedotýkejte se obrobku nebo nože ihned po ukončení práce s nářadím.** Mohou být velmi horké.
- ◆ **Před hoblováním odstraňte ze zpracovávaného materiálu všechny hřebíky a kovové předměty.**
- ◆ **Vždy držte nářadí oběma rukama a pouze za příslušné rukojeti.**
- ◆ **Dojde-li k poškození nebo přestřížení napájecího kabelu, ihned jej odpojte od síťové zásuvky.**

Varování! Vyvarujte se kontaktu nebo vdechnutí prachu vzniklého hoblováním. Tento prach může ohrožovat zdraví obsluhy a okolo stojících osob. Používejte masku proti prachu určenou speciálně na ochranu před prachem a výpary a zajistěte, aby byly takto chráněny všechny osoby nacházející se nebo vstupující do pracovního prostoru.

Bezpečnost ostatních osob

- ◆ Toto nářadí mohou používat osoby starší 8 let a osoby se sníženými fyzickými, smyslovými či duševními schopnostmi nebo s nedostatkem zkušeností a znalostí, budou-li pod dozorem zkušené osoby, nebo pokud byly seznámeny s bezpečným použitím a pokud pochopily, jaké nebezpečí hrozí při jeho použití.
- ◆ S tímto výrobkem si nesmí hrát děti. Čištění a uživatelská údržba nesmí být prováděny dětmi bez dozoru.

Zbytková rizika.

Je-li toto nářadí používáno jiným způsobem, než je uvedeno v příložených bezpečnostních výstrahách, mohou se projevit dodatečná zbytková rizika. Tato rizika mohou vzniknout v důsledku nesprávného použití, dlouhodobého použití atd. Přestože jsou dodržovány příslušné bezpečnostní předpisy a jsou používána bezpečnostní zařízení, určitá zbytková rizika nemohou být vyloučena. Tato rizika jsou následující:

- ◆ Zranění způsobená kontaktem s jakoukoli rotující nebo pohyblivou částí.

- ♦ Zranění způsobená při výměně dílů, kotoučů nebo příslušenství.
- ♦ Zranění způsobená dlouhodobým použitím nářadí. Používáte-li jakékoli nářadí delší dobu, zajistěte, aby byly prováděny pravidelné přestávky.
- ♦ Poškození sluchu.
- ♦ Zdravotní rizika způsobená vdechováním prachu vytvářeného při použití nářadí (příklad: práce se dřevem, zejména s dubovým, bukovým a MDF).

Vibrace a hluk

Deklarovaná úroveň vibrací a hluku uvedená v technických údajích a v prohlášení o shodě byla měřena v souladu se standardní zkušební metodou předepsanou normou EN 62841 a může být použita pro srovnání jednotlivých nářadí mezi sebou. Deklarovaná úroveň vibrací může být také použita k předběžnému stanovení doby práce s tímto nářadím.

Varování! Úroveň vibrací a hluku při aktuálním použití elektrického nářadí se může od deklarované úrovně vibrací lišit v závislosti na způsobu použití nářadí. Úroveň vibrací a hluku může být vzhledem k uvedené hodnotě vyšší.

Při stanovení doby působení vibrací z důvodu určení bezpečnostních opatření musí předběžný odhad působení vibrací brát na zřetel aktuální podmínky použití tohoto nářadí s přihlédnutím na všechny části pracovního cyklu, jako jsou doby, při kterých je nářadí vypnuto a kdy je v chodu naprázdno.

Štítky na nářadí

Na nářadí jsou společně s datovým kódem zobrazeny následující piktogramy:



Varování! Z důvodu snížení rizika zranění si uživatel musí přečíst návod k použití.



Používejte ochranu sluchu.

Elektrická bezpečnost



Toto nářadí je opatřeno dvojitou izolací. Proto není nutné použití uzemňovacího vodiče. Vždy zkontrolujte, zda napájecí zdroj odpovídá napětí na výkonovém štítku.

- ♦ Je-li poškozen napájecí kabel, musí být s ohledem na možná rizika vyměněn výrobcem nebo v autorizovaném servisu BLACK+DECKER

Použití prodlužovacího kabelu

- ♦ Vždy používejte schválený typ prodlužovacího kabelu, který je vhodný pro příkon tohoto nářadí (viz technické údaje). Před použitím prodlužovací kabel řádně zkontrolujte, zda není poškozen nebo opotřeben. Je-li tento kabel poškozen, vyměňte jej. V případě použití kabelu na cívce odviňte vždy celou délku kabelu.

Použití prodlužovacího kabelu, který není vhodný pro příkon tohoto nářadí nebo který je poškozený nebo vadný, může mít za následek požár a úraz elektrickým proudem.

Vlastnosti

Hlavní části tohoto nářadí jsou následující.

1. Seřizovač hloubky hoblování
2. Otvor pro odvod hoblin
3. Zajišťovací tlačítko
4. Spouštěcí spínač
5. Zadní základní deska
6. Kryt řemenu
7. Parkovací patka
8. Přední základní deska

Sestavení

Varování! Před sestavením se ujistěte, že je nářadí vypnuto a že je napájecí kabel vypojen ze síťové zásuvky.

Výměna nože (obr. A)

Nože dodávané s tímto nářadím jsou oboustranné. Náhradní nože získáte u svého místního prodejce.

Sejmutí

- ♦ Pomocí dodaného klíče povolte šrouby (24).
 - ♦ Zatlačte a přidržejte dole falcovací vodičko (9), přitom vysuňte nožovou hlavu z bubnu.
 - ♦ Vytáhněte nůž z nožové hlavy; buďte opatrní, protože nůž je ostrý.
 - ♦ Otočte nůž a zasuňte ho zpět do nožové hlavy tak, aby jeho ostrá hrana vyčnívala z hlavy.
- Poznámka:** Nůž má na jedné straně podélnou drážku, aby byla zaručena jeho správná orientace v nožové hlavě.
- ♦ Jsou-li obě strany nože opotřebené, musíte nůž vyměnit.

Nasazení

- ♦ Zatlačte a přidržejte dole falcovací vodičko, přitom zasuňte nožovou hlavu do bubnu.
- ♦ Zkontrolujte, že je nožová hlava vystředěná v bubnu a bezpečně utáhněte šrouby pomocí klíče.

Nastavení hloubky záběru (obr. B)

Nastavená hloubka záběru je indikována značkou (1b).

Rozsah nastavení je znázorněn na stupnici (1a).

- ♦ Otočte seřizovač hloubky hoblování (1) na požadovanou hloubku záběru.
- ♦ Otočte seřizovač do polohy „0“ vždy, když nářadí nepoužíváte.

Montáž a demontáž paralelního vodička (obr. C)

Paralelní vodičko se používá pro zachování optimální kontroly u úzkých obrobků a při falcování (obr. F).

Montáž paralelního vodička

- ◆ Nasadíte pravouhlý držák (18) na vodičko (19) (obr. C). Prostrčte šroub skrz (20) držák a vodičko a našroubujte křídlovou matici (21) na šroub.
- ◆ Povolte křídlovou matici paralelního vodička (21).
- ◆ Nastavte paralelní vodičko do požadované polohy.
- ◆ Pevně dotáhněte křídlovou matici paralelního vodička (21).

Poznámka: Při správné montáži by paralelní vodičko mělo být pod hoblíkem.

- ◆ Pro demontáž paralelního vodička použijte kroky v opačném pořadí.

Montáž a demontáž hloubkového vodička (obr. C1)

- ◆ Nasadíte hloubkové vodičko (22) na pravou přední stranu hoblíku a zašroubujte zajišťovací šroub (23) do otvoru; pevně ho utáhněte.
- ◆ Povolte zajišťovací šroub a podle potřeby nastavte vodičko nahoru nebo dolů.
- ◆ Bezpečně znovu utáhněte zajišťovací šroub.
- ◆ Pro demontáž vodička použijte kroky v opačném pořadí.

Připojení vysavače k nářadí (obr. D)

- ◆ Připojte hadici vysavače (12) na otvor pro odvod hoblin. Pokud hadice vysavače nesedí na otvor pro odvod hoblin, musíte použít adaptér (11).

Nasazení sběrného vaku na hoblíny (obr. E)

Sběrný vak na hoblíny je užitečný zejména při práci v omezených prostorech.

- ◆ Nasuňte přípojku (25) vaku na otvor pro odvod hoblin (2).

Vyprázdnění sběrného vaku na hoblíny

Sběrný vak na hoblíny je nutné pravidelně vyprazdňovat, aby nedošlo k jeho ucpaní.

- ◆ Rozepněte vak a vyprázdněte ho, než budete pokračovat v práci.

Použití

Varování! Nechejte nářadí pracovat jeho vlastním tempem. Nepřetěžujte ho.

Zapnutí a vypnutí

Zapnutí

- ◆ Podržte stisknuté zajišťovací tlačítko (3) a stiskněte spouštěcí spínač (4).
- ◆ Uvolněte zajišťovací tlačítko.

Vypnutí

- ◆ Uvolněte spouštěcí spínač.

Hoblování

- ◆ Držte nářadí tak, aby se špička patky opírala o povrch obrobku.
- ◆ Zapněte nářadí.
- ◆ Pohybuje nářadím plynule dopředu, čím bude docházet k odstraňování vrstvy z povrchu.
- ◆ Nářadí vypněte, jakmile pohyb dokončíte.

Zkosení hran (obr. I)

Drážka ve tvaru V na přední patce umožňuje nasazení nářadí na roh materiálu a vytvoření zkosení pod úhlem 45 stupňů.

- ◆ Držte nářadí šikmo vzhledem k povrchu materiálu umístěného v drážce a proveďte jeden průchod.

Výměna hnacího řemenu (obr. G)

Varování! Před výměnou se ujistěte, že je nářadí vypnuto a odpojeno od napájení.

- ◆ Povolte šrouby (14) a sejměte kryt (13).
- ◆ Sejměte starý hnací řemen.
- ◆ Nasadte nový řemen (16) na velkou řemenici (15) a poté na bok menší řemenice (17). Rukou otáčejte velkou řemenici a přitom tlačte řemen nahoru, přes okraj malé řemenice. Pokračujte v otáčení a tlačení řemenu přes drážky na malé řemenici, dokud drážky na řemenu nezapadnou správně do drážek na malé řemenici.
- ◆ Nasadte zpět kryt a utáhněte šrouby.

Parkovací patka (obr. H)

Váš elektrický hoblík je vybaven parkovací patkou (7), která se automaticky vysune, když zvednete hoblík z pracovní plochy. Při hoblování se parkovací patka zasune, když nářadí posunete dopředu. Když je parkovací patka spuštěna dolů, může hoblík ležet na pracovní ploše, aniž by se nůž dotýkal obrobku.

Rady pro optimální použití

- ◆ Pohybuje nářadím podél kresby ve dřevě.
- ◆ Potřebujete-li pracovat přes léta nebo opracovávat dřevo tvrdého typu, upravte hloubku záběru tak, aby byla při každém průchodu odstraněna pouze velmi tenká vrstva materiálu. Pro dosažení požadovaného výsledku pak použijte několik průchodů.
- ◆ Abyste udrželi nářadí v přímé linii, tlačte na jeho přední část na začátku pohybu a na jeho zadní část na konci pohybu.

Příslušenství

Výkon vašeho nářadí závisí na používaném příslušenství. Příslušenství BLACK+DECKER jsou navržena a vyrobená podle norem pro vysokou kvalitu a jsou

určena pro zvýšení výkonu vašeho zařízení. Použitím tohoto příslušenství docílíte nejlepšího výsledku, jaký vám vaše nářadí může poskytnout.

Údržba

Vaše elektrické nářadí BLACK+DECKER bylo zkonstruováno tak, aby pracovalo po dlouhou dobu s minimálními nároky na údržbu. Řádná péče o nářadí a jeho pravidelné čištění vám zajistí jeho bezproblémový chod.

Varování! Před prováděním jakékoli údržby akumulátorového/síťového elektrického nářadí:

- ♦ Vypněte zařízení/nářadí a odpojte jej od sítě.
- ♦ Větrací otvory zařízení/nářadí/nabíječky pravidelně čistěte měkkým kartáčem nebo suchým hadříkem.
- ♦ Pomocí vlhkého hadříku pravidelně čistěte kryt motoru. Nepoužívejte žádné abrazivní čisticí prostředky nebo rozpouštědla.

Výměna síťové zástrčky (pouze pro Velkou Británii a Irsko)

Budete-li instalovat novou zástrčku napájecího kabelu:

- ♦ Bezpečně zlikvidujte starou zástrčku.
- ♦ Připojte hnědý vodič k svorce pod napětím na nové zástrčce.
- ♦ Modrý vodič připojte k nulové svorce.

Varování! Na uzemňovací svorku nebude připojen žádný vodič. Dodržujte montážní pokyny dodávané s kvalitními zástrčkami. Doporučená pojistka: 5 A.

Ochrana životního prostředí



Třídte odpad. Výrobky a baterie označené tímto symbolem nesmí být likvidovány v běžném domácím odpadu.

Tyto výrobky a baterie obsahují materiály, které mohou být obnoveny nebo recyklovány, což snižuje poptávku po surovinách. Provádějte prosím recyklaci elektrických výrobků a baterií podle místních předpisů. Další informace najdete na internetové adrese www.2helpU.com

Technické údaje

		BEW712
Vstupní napětí	V_{AC}	230
Příkon	W	710
Otáčky naprázdno	min^{-1}	16500
Záběr	mm	82
Hloubka hoblování	mm	2
Hloubka falcování	mm	11
Hmotnost	kg	2,4

Hladina akustického tlaku podle normy EN62841:
L_{pA} (akustický tlak) 93 dB(A), odchylka (K) 3 dB(A)
L_{WA} (akustický výkon) 101 dB(A), odchylka (K) 3 dB(A)
Celková úroveň vibrací (prostorový vektorový součet) podle normy EN62841:
Hodnota vibrací (ah) 6,6 m/s^2 , odchylka (K) 1,5 m/s^2

Prohlášení o shodě

Předpisy pro dodávky strojních zařízení (bezpečnost) z roku 2008

**UK
CA**

BEW712 Hoblík

Společnost Black & Decker prohlašuje, že výrobky popsané v technických údajích splňují požadavky následujících norem:

Předpisy pro dodávky strojních zařízení (bezpečnost) z roku 2008, S.I. 2008/1597 (v platném znění), EN 62841-1:2015 + AC:2015 +A11:2022; EN 62841-2-14:2015;

Tyto výrobky splňují následující předpisy Spojeného království: Předpisy pro elektromagnetickou kompatibilitu, 2016, S.I. 2016/1091 (v platném znění).

Předpisy o omezení použití některých nebezpečných látek v elektrických a elektronických zařízeních 2012, S.I. 2012/3032 (v platném znění).

Chcete-li získat další informace, kontaktujte prosím společnost Black & Decker na následující adrese nebo na adresách, které jsou uvedeny na konci tohoto návodu.

Níže podepsaná osoba je odpovědná za sestavení technických údajů a provádí toto prohlášení v zastoupení společnosti Black & Decker.

Ed Higgins

Ředitel – Elektrické nářadí pro spotřebitele
BLACK+DECKER Slough England SL1 4DX
Velká Británie
2023-04-21

Prohlášení o shodě EC
SMĚRNICE PRO STROJNÍ ZAŘÍZENÍ



BEW712 Hoblík

Společnost Black & Decker prohlašuje, že výrobky popsané v technických údajích splňují požadavky následujících norem:

2006/42/EC, EN 62841-1:2015 + AC:2015 +A11:2022;
EN 62841-2-14:2015;

Tyto výrobky splňují také vyhovují směnicím 2006/42/EC, 2014/30/EU and 2011/65/EU.

Chcete-li získat další informace, kontaktujte prosím společnost Black & Decker na následující adrese nebo na adresách, které jsou uvedeny na konci tohoto návodu.

Niže podepsaná osoba je odpovědná za sestavení technických údajů a provádí toto prohlášení v zastoupení společnosti Black & Decker

Patrick Diepenbach
Ředitel, Benelux

BLACK+DECKER Europe, Egide
Walschaertsstraat14-18,
2800 Mechelen, Belgie
2023-04-21

Záruka

Společnost Black & Decker je přesvědčena o kvalitě svých výrobků a nabízí spotřebitelům záruku 24 měsíců od data zakoupení. Tato záruka je nabízena ve prospěch zákazníka a nijak neovlivní jeho zákonná záruční práva. Záruka platí na území členských států Evropské unie, Evropské zóny volného obchodu a Spojeného království.

Požadujete-li reklamaci v rámci záruky, tato reklamáce musí splňovat obchodní podmínky společnosti Black & Decker a prodejci nebo autorizovanému servisu budete muset předložit doklad o zakoupení.

Obchodní podmínky týkající se záruky společnosti Black & Decker v trvání 2 let a adresu nejbližšího autorizovaného servisu naleznete na internetové adrese www.2helpU.com, nebo kontaktujte nejbližšího autorizovaného prodejce Black & Decker na adrese uvedené v tomto návodu.

Navštivte prosím naše stránky www.blackanddecker.co.uk a zaregistrujte zde váš nový výrobek Black & Decker, abyste mohli být informováni o nových výrobcích a speciálních nabídkách.

Záruka

Společnost BLACK+DECKER důvěřuje kvalitě svého vlastního nářadí a poskytuje kupujícím mimořádnou záruku. Tato záruka je nadstandardní a v žádném případě nepoškozuje Vaše zákonná práva. Tato záruka platí ve všech členských státech EU a Evropské zóny volného obchodu EFTA.

Objeví-li se na výrobku BLACK+DECKER, v průběhu 24 měsíců od zakoupení, jakékoli materiálové či výrobní vady, garantujeme ve snaze o minimalizování vašich starostí bezplatnou výměnu vadných dílů, opravu nebo výměnu celého výrobku za níže uvedených podmínek:

- ◆ Výrobek nebyl používán pro obchodní nebo profesionální účely a nedocházelo-li k jeho pronájmu.
- ◆ Výrobek nebyl vystaven nesprávnému použití a nebyla zanedbána jeho předepsaná údržba.
- ◆ Výrobek nebyl poškozen cizím zaviněním.
- ◆ Nebyly prováděny opravy výrobku jinými osobami než pracovníky značkového servisu BLACK+DECKER.

Při uplatňování reklamace je nutno prodejci nebo servisnímu středisku předložit doklad o nákupu výrobku. Místo vaší nejbližší autorizované servisní pobočky BLACK+DECKER se dozvíte na příslušné adrese uvedené na zadní straně této příručky. Seznam autorizovaných servisů BLACK+DECKER a podrobnosti o poprodejním servisu naleznete také na internetové adrese: **www.2helpU.com**.

Navštivte naši internetovou adresu **www.blackanddecker.co.uk** a zaregistrujte si Váš výrobek BLACK+DECKER. Budete tak mít neustále přehled o nových výrobcích a speciálních nabídkách. Další informace o značce BLACK+DECKER a o našem výrobním programu získáte na internetové adrese **www.blackanddecker.co.uk**.

STANLEY BLACK & DECKER CZECH REPUBLIC S.R.O.

Türkova 5b
149 00 Praha 4
Česká Republika
Tel.: 00420 261 009 772
Fax: 00420 261 009 784
Servis: 00420 244 403 247
www.blackanddecker.cz
obchod@sbdinc.com

STANLEY BLACK & DECKER SLOVAKIA S.R.O.

Vysoká 2/b
811 06 Bratislava
Tel.: 00420 261 009 772
Fax: 00420 261 009 784
www.blackanddecker.sk
obchod@sbdinc.com

BAND SERVIS

K Pasekám 4440
760 01 Zlín
Tel.: 00420 577 008 550,1
Fax: 00420 577 008 559
www.bandservis.cz
bandservis@bandservis.cz

BAND SERVIS

Klášteřského 2
140 00 Praha 4
Tel.: 00420 244 403 247
Fax: 00420 241 770 167
j.kraus@bandservis.cz
www.bandservis.cz
bandservis@bandservis.cz

BAND SERVIS

Paulínska 22
917 01 Trnava
Tel.: 00421 335 511 063
Fax: 00421 335 512 624
www.bandservis.sk
p.talajka@bandservis.sk

BAND SERVIS

Južná trieda 17 (budova TWD)
040 01 Košice
Tel.: 00421 556 233 155
bandserviske@zoznam.sk







CZ ZÁRUČNÍ LIST

PL KARTA GWARANCYJNA

H JÓTÁLLÁSI JEGY

SK ZÁRUČNÝ LIST



CZ měsíců
H hónap

24

PL miesiące
SK mesiacov

CZ	Výrobní kód	Datum prodeje	Razítko prodejny Podpis
H	Gyári szám	A vásárlás napja	Pecsét helye Aláírás
PL	Numer seryjny	Data sprzedaży	Stempel Podpis
SK	Číslo série	Dátum predaja	Pečiatka predajne Podpis

CZ

Adresy servisu
Band Servis
Klásterského 2
CZ-140 00 Praha 4
Tel.: 00420 244 403 247
Fax: 00420 241 770 167

Band Servis
K Pasekám 4440
CZ-76001 Zlín
Tel.: 00420 577 008 550,1
Fax: 00420 577 008 559
http://www.bandservis.cz

H

Black & Decker Központi
Garanciális-és Márkaszerző
1163 Budapest
(Sashalom) Thököly út 17.
Tel.: 403-2260
Fax: 404-0014
www.rotelkft.hu

PL

Adres servisu centralnego
ERPATECH
ul. Bakaliowa 26
05-080 Mościska
Tel.: 022-8620808
Fax: 022-8620809

SK

Adresa servisu
Band Servis
Paulínska ul. 22
SK-91701 Trnava
Tel.: 00421 335 511 063
Fax: 00421 335 512 624

CZ Dokumentace záruční opravy

PL Przebieg napraw gwarancyjnych

H A garanciális javítás dokumentálása

SK Záznamy o záručných opravách

CZ	Číslo	Datum příjmu	Datum zakázky	Číslo zakázky	Závada	Razítko Podpis
H	Sorszám	Bejelentés időpontja	Javítási időpont	Javítási munkalapszám	Hiba jelleg oka	Pecsét Aláírás
	Jótállás új határideje					
PL	Nr.	Data zgłoszenia	Data naprawy	Nr. zlecenia	Przebieg naprawy	Stempel Podpis
SK	Číslo dodávky	Dátum nahlásenia	Dátum opravy	Číslo objednávky	Popis poruchy	Pečiatka Podpis