



BOSCH

Křovinořez

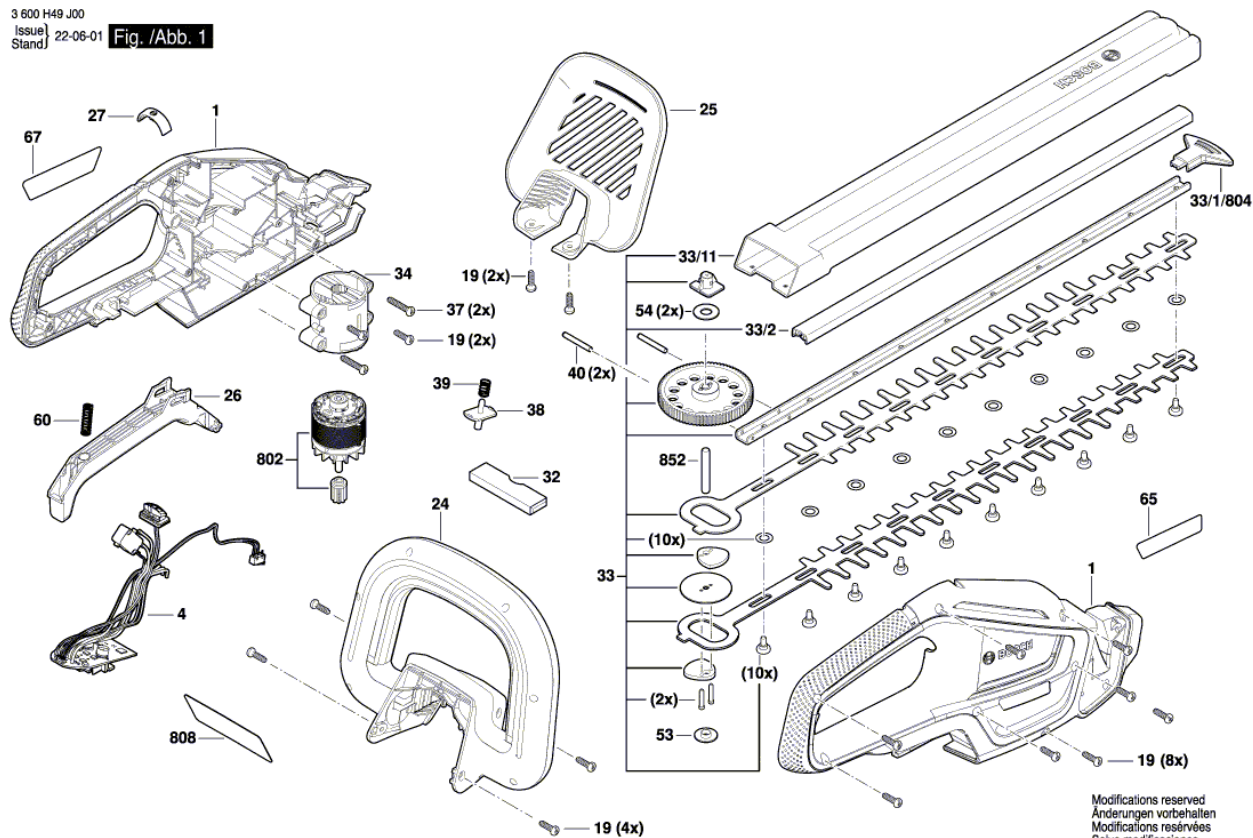
UniversalHedgeCut 18V-55 | 3 600 H49 J00

Obsah

Nákres výrobku.....	2
---------------------	---

Nákres výrobku - E

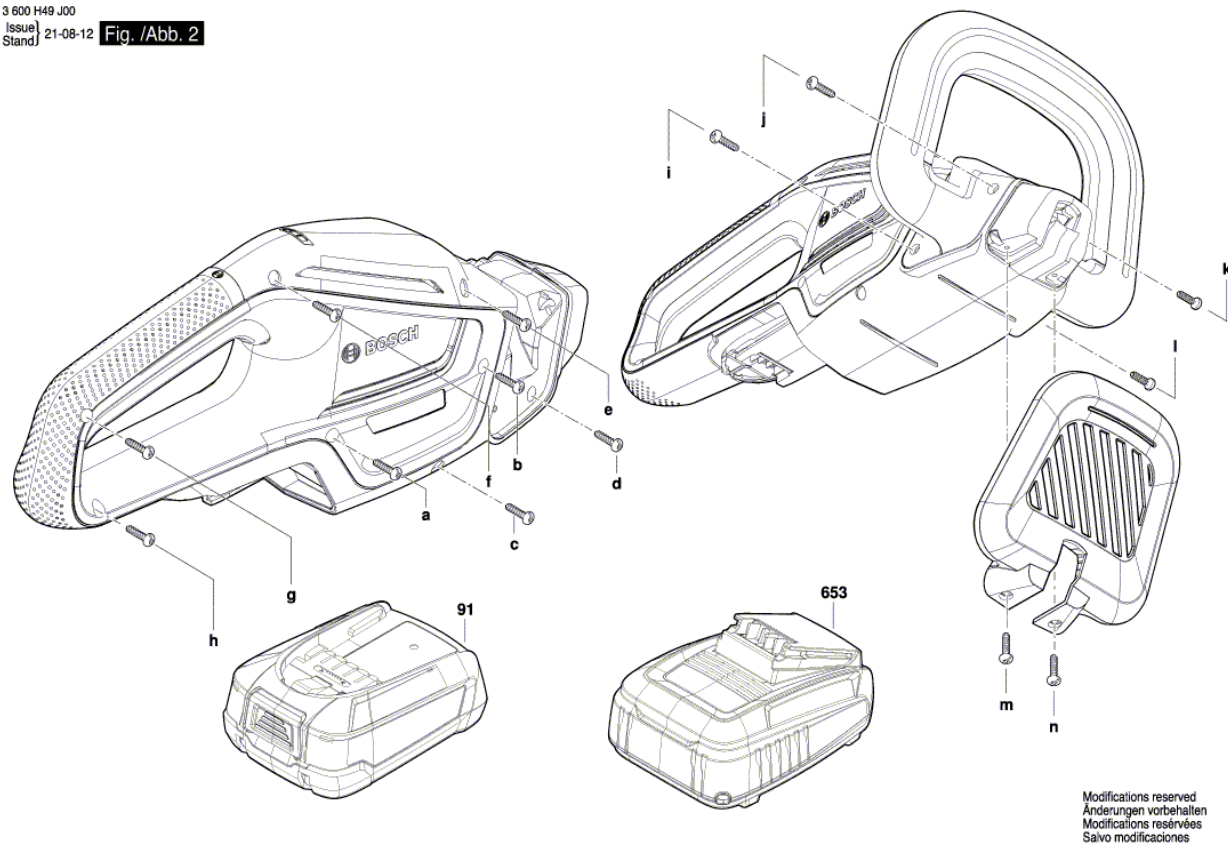
3 600 H49 J00
 Issue | 22-06-01
 Stand | Fig. /Abb. 1



Modifications reserved
 Änderungen vorbehalten
 Modifications réservées
 Salvo modificaciones

Nákres výrobku - E

3 600 H49 J00
 Issue | 21-08-12
 Stand | Fig. /Abb. 2



Modifications reserved
 Änderungen vorbehalten
 Modifications réservées
 Salvo modificaciones