



BOSCH

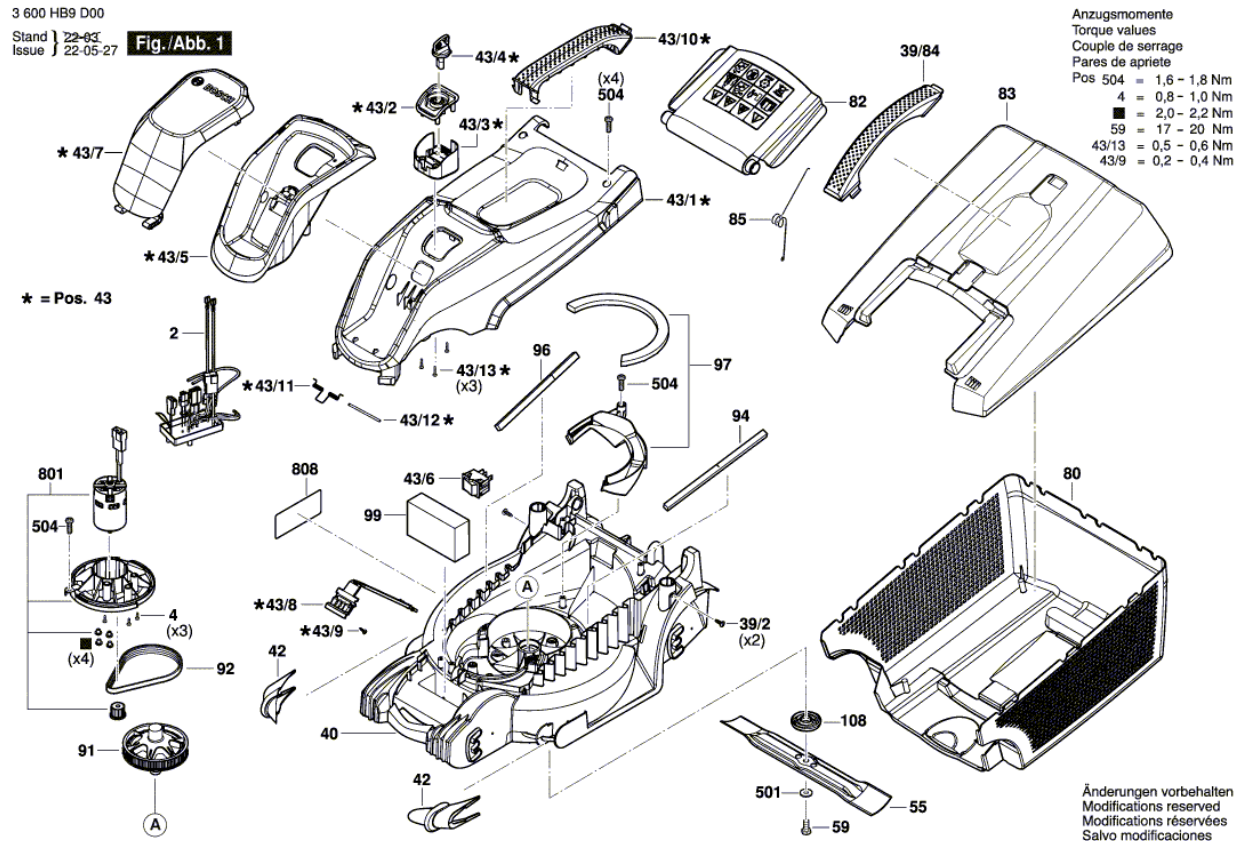
SEKACKA

EasyMower 18V-32-200 | 3 600 HB9 D00

Obsah

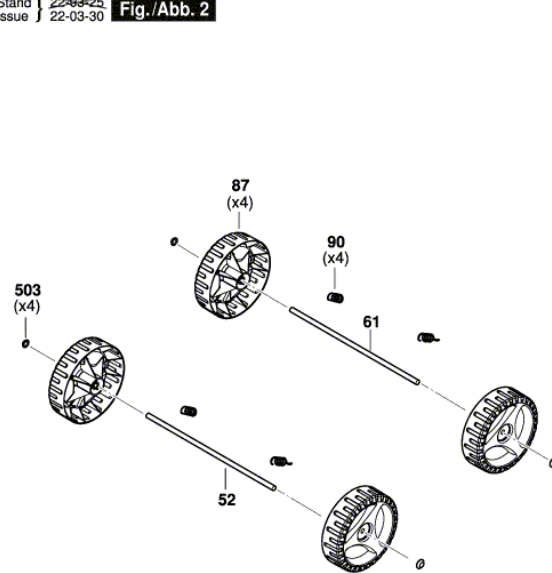
Nákres výrobku.....2

Nákres výrobku - E

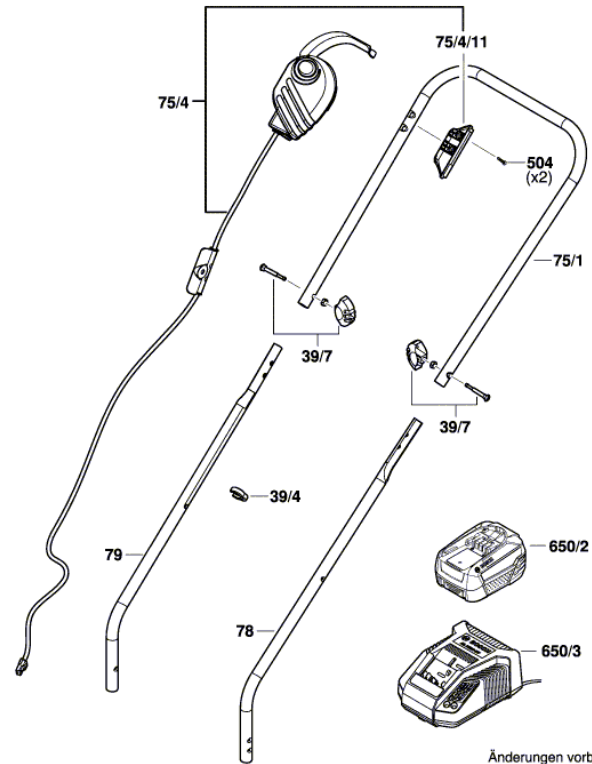


Nákres výrobku - E

3 600 HB9 D00
 Stand | 22-03-25
 Issue | 22-03-30 **Fig./Abb. 2**



Anzugsmomente
 Torque values
 Couple de serrage
 Pares de apriete
 Pos 504 = 1,6 - 1,8 Nm
 4 = 0,8 - 1,0 Nm
 3 = 2,0 - 2,2 Nm
 59 = 17 - 20 Nm



Änderungen vorbehalten
 Modifications reserved
 Modifications réservées
 Salvo modificaciones