



BOSCH

AKKU-vrtací šroubovák

UniversalDrill 18V-60 | 3 603 JD7 000

Obsah

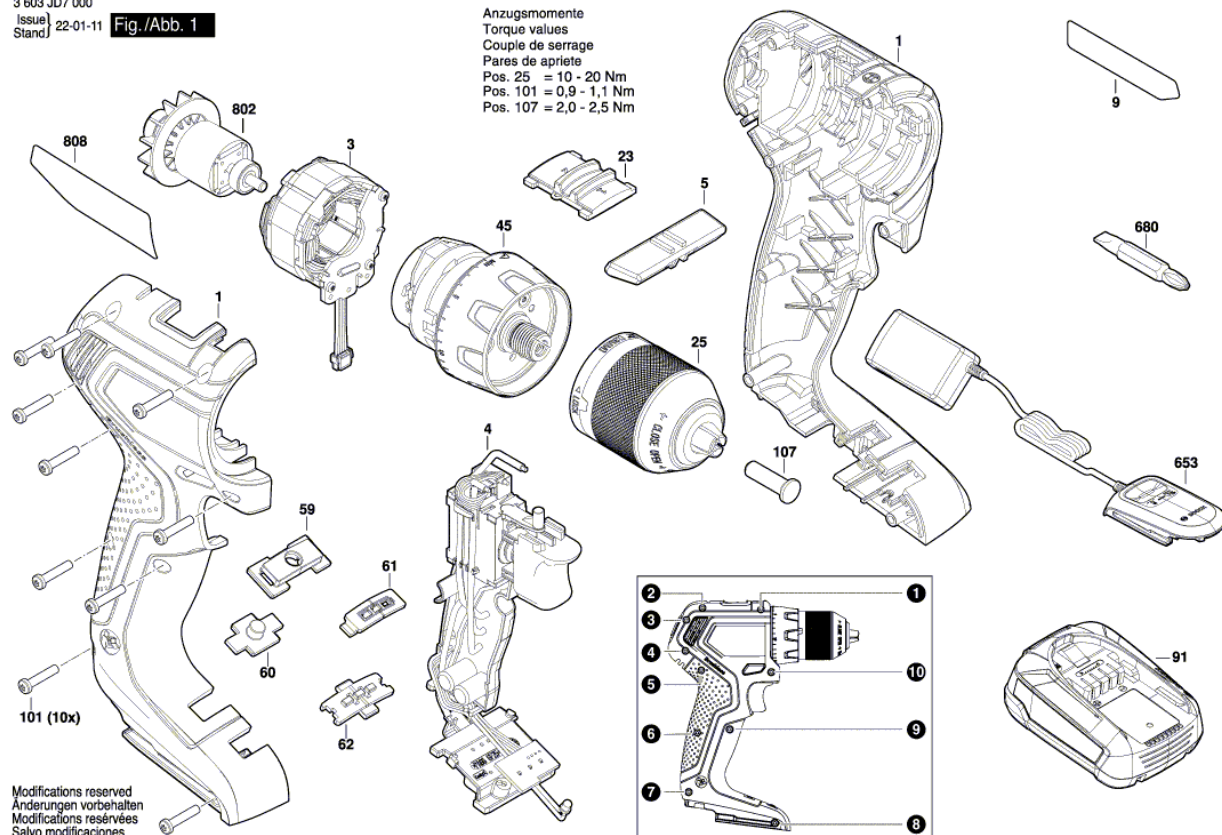
Nákres výrobku.....	2
---------------------	---

Nákres výrobku - E

3 603 JD7 000
Issue | 22-01-11
Stand |

Fig./Abb. 1

Anzugsmomente
Torque values
Couple de serrage
Pares de apriete
Pos. 25 = 10 - 20 Nm
Pos. 101 = 0,9 - 1,1 Nm
Pos. 107 = 2,0 - 2,5 Nm



Modifications reserved
Änderungen vorbehalten
Modifications réservées
Salvo modificaciones