



CZ ■ Horkovzdušná fritéza

Návod k použití v originálním jazyce

ČTĚTE POZORNĚ A USCHOVEJTE JE PRO BUDOUCÍ POUŽITÍ.

- Tento spotřebič mohou používat děti ve věku 8 let a starší a osoby se sníženými fyzickými, smyslovými nebo mentálními schopnostmi nebo s nedostatkem zkušeností a znalostí, pokud jsou pod dozorem nebo byly poučeny o používání spotřebiče bezpečným způsobem a rozumí případným nebezpečím. Děti si se spotřebičem nesmějí hrát. Čištění a údržbu prováděnou uživatelem nesmějí vykonávat děti, pokud nejsou starší 8 let a pod dozorem.
- Jestliže je napájecí přívod poškozen, musí být nahrazen výrobcem, jeho servisním technikem nebo podobně kvalifikovanou osobou, aby se zabránilo vzniku nebezpečné situace.
- Děti mladší 8 let se musí držet mimo dosah spotřebiče a jeho přívodu.
- Spotřebič je určen pouze pro použití v domácnosti. Není určen pro použití v prostorách, jako jsou:
 - Kuchyňské kouty pro personál v obchodech, kancelářích a ostatních pracovištích;
 - Hotelové nebo motelové pokoje a jiné obytné prostory;
 - Zemědělské farmy;
 - Podniky zajišťující nocleh se snídaní.
- Spotřebič slouží k tepelné úpravě potravin. Nepoužívejte jej k jinému účelu, než ke kterému je určen.
- Spotřebič neumísťujte na parapety oken, odkapávací desku dřezu, nestabilní povrchy, elektrický nebo plynový vaříč nebo do jeho blízkosti. Spotřebič umísťujte pouze na stabilní, rovný a suchý povrch.
- Před připojením spotřebiče k síťové zásuvce se ujistěte, že se napětí uvedené na jeho typovém štítku shoduje s elektrickým napětím zásuvky. Spotřebič připojujte pouze k řádně uzemněné zásuvce.
- Spotřebič je vybaven odnímatelným přívodním kabelem. Před odpojením přívodního kabelu od spotřebiče vždy nejdříve vyjměte zástrčku ze síťové zásuvky.



Upozornění:

Tento spotřebič není určen k ovládání prostřednictvím programátoru, vnějšího časového spínače nebo dálkového ovládání.

- Spotřebič používejte pouze s originálním příslušenstvím výrobce.
- Spotřebič nepoužívejte v blízkosti hořlavých materiálů, jako jsou záclony, utěrky na nádobí apod.
- Při provozu musí být ponechán po všech stranách spotřebiče volný prostor alespoň 15 cm pro zajištění dostatečné cirkulace vzduchu. Na spotřebič neodkládejte žádné předměty a nezakrývejte ventilační otvory.
- Vyvarujte se kontaktu s horkou párou, která se uvolňuje z ventilačních otvorů během provozu spotřebiče.
- Nástavec na smažení, plech na pizzu ani rošt nepřepíňujte velkým množstvím potravin. Dbejte na to, aby vložené potraviny nepřišly do kontaktu s topným tělesem.
- Během provozu nekládejte ruce do vnitřního prostoru spotřebiče.
- Žádné příslušenství spotřebiče nenaplňujte olejem. Naplnění olejem může představovat riziko vzniku nebezpečné situace. Zdravý způsob fritování je založen na principu cirkulace horkého vzduchu, který nevyžaduje použití oleje. Malé množství oleje lze přidat pouze pro dochucení potravin.
- Ve spotřebiči nepřipravujte potraviny s vysokým obsahem tuku.



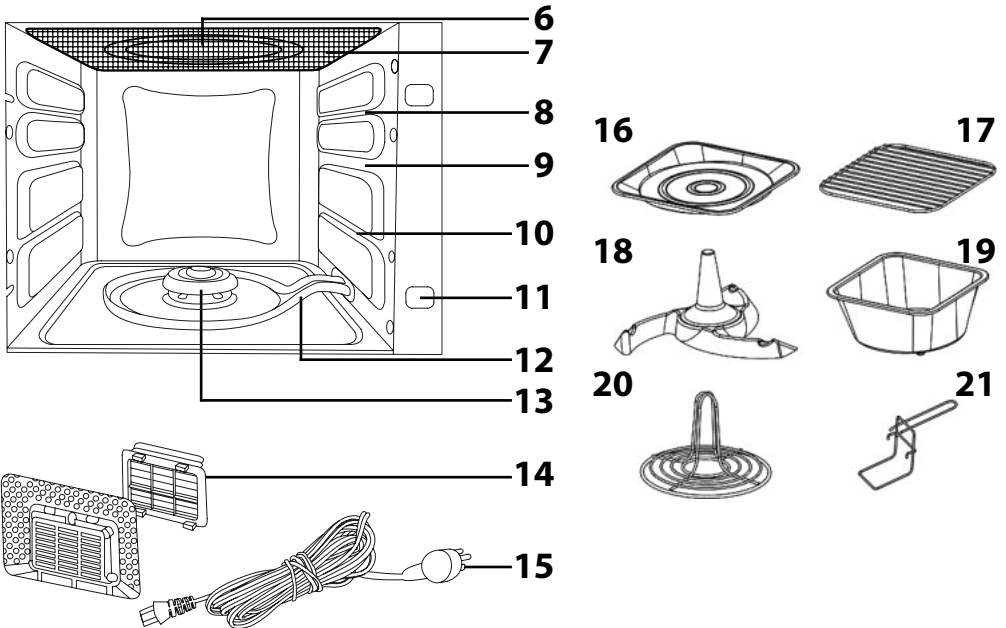
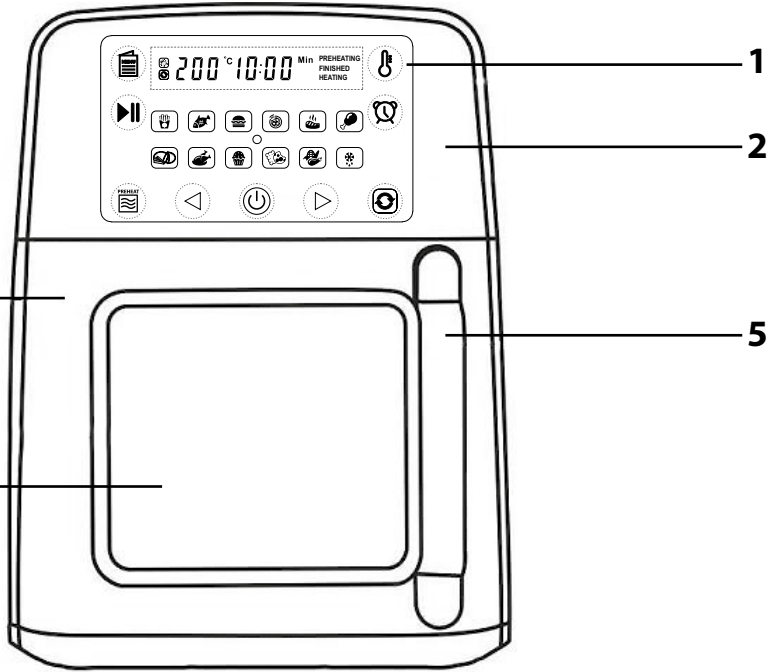
Upozornění:

Horký povrch

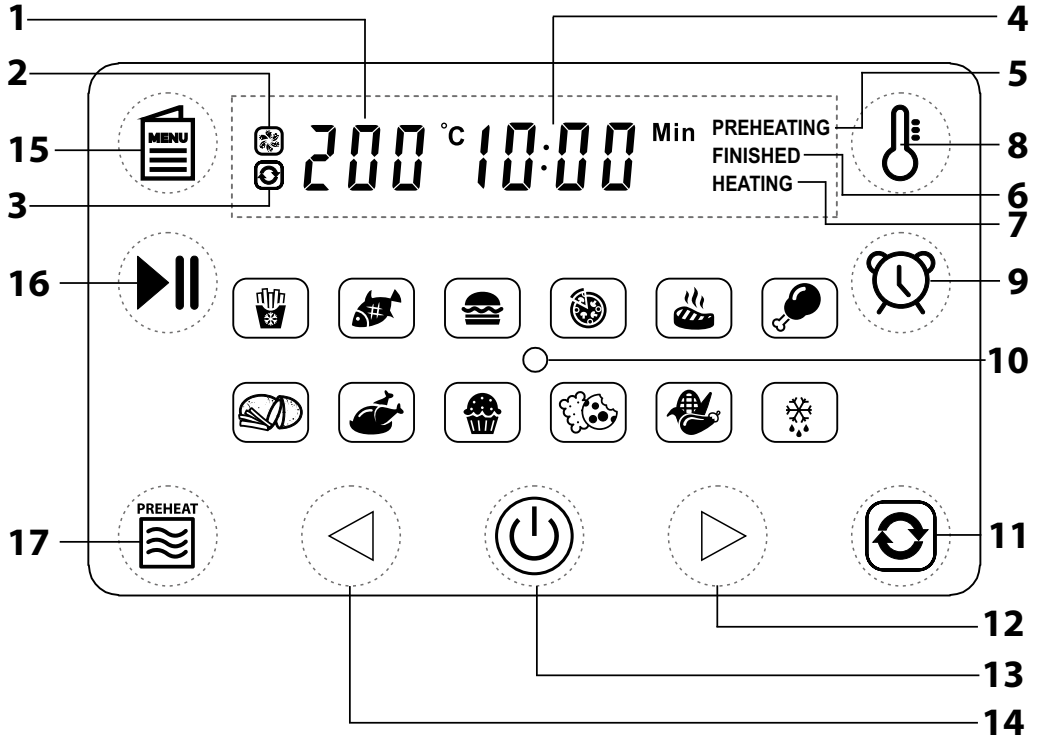
- Je-li spotřebič v provozu, teplota přístupných povrchů může být vyšší. Nedotýkejte se zahřátého povrchu. Jinak může dojít k popálení. K vyjmutí a přenášení zahřátého příslušenství používejte rukojeť.
- Zahřáté příslušenství odkládejte pouze na teplovzdorné povrchy. Po vysunutí příslušenství ze spotřebiče dbejte zvýšené opatrnosti, aby nedošlo k opaření horkou párou, která se uvolňuje z potravin. V důsledku zbytkového tepla zůstává spotřebič zahřátý ještě určitou dobu po vypnutí.
- Pokud dojde ke vznícení potravin uvnitř spotřebiče, okamžitě jej vypněte a odpojte od síťové zásuvky.
- Před vyjmutím příslušenství vyčkejte, než zmizí kouř, který vystupuje z ventilačních otvorů.

- Do zahřátého příslušenství nelijte ledově studenou vodu.
- Spotřebič vždy vypněte a odpojte od síťové zásuvky, pokud jej necháváte bez dozoru, pokud jej nebudete používat, před přemístěním a čištěním. Před přemístěním a čištěním nechejte spotřebič vychladnout.
- Spotřebič neponořujte do vody ani jiné tekutiny.
- Na přívodní kabel nepokládejte těžké předměty. Dbejte na to, aby přívodní kabel nevisel přes okraj stolu nebo aby se nedotýkal horkého povrchu.
- Spotřebič odpojujte od síťové zásuvky tahem za zástrčku přívodního kabelu, nikoli za přívodní kabel. Jinak by mohlo dojít k poškození přívodního kabelu nebo zásuvky.
- Spotřebič s poškozeným přívodním kabelem je zakázáno používat.
- Abyste se vyvarovali nebezpečí úrazu elektrickým proudem, neopravujte spotřebič sami ani jej nijak neupravujte. Veškeré opravy svěřte autorizovanému servisnímu středisku. Zásahem do spotřebiče se vystavujete riziku ztráty zákonného práva z vadného plnění, případně záruky za jakost.

A



B



Horkovzdušná fritéza

Návod k obsluze

- Před použitím tohoto spotřebiče se, prosím, seznámte s návodem k jeho obsluze, a to i v případě, že jste již obeznámeni s používáním spotřebičů podobného typu. Spotřebič používejte pouze tak, jak je popsáno v tomto návodu k použití. Návod uschovejte pro případ další potřeby.
- Minimálně po dobu trvání zákonného práva z vadného plnění, případně záruky za jakost doporučujeme uschovat originální přepravní karton, balicí materiál, pokladní doklad a potvrzení o rozsahu odpovědnosti prodávajícího nebo záruční list. V případě přepravy doporučujeme zabalit spotřebič opět do originální krabice od výrobce.

POPIS SPOTŘEBIČE

- | | |
|--|---|
| A1 Dotykový displej | A12 Dolní topné těleso |
| A2 Tělo fritézy | A13 Středový konektor |
| A3 Dvířka | A14 Vstup / výstup vzduchu a keramický filtr |
| A4 Skleněný průzor | A15 Prívodní kabel |
| A5 Madlo | A16 25cm plech na pizzu |
| A6 Horní topné těleso | A17 Rošt |
| A7 Ochranný kryt | A18 Nástavec na promíchání potravin |
| A8 Horní pozice pro vložení příslušenství | A19 Nástavec na smažení |
| A9 Střední pozice pro vložení příslušenství | A20 Nástavec na opékání kuřete |
| A10 Dolní pozice pro vložení příslušenství | A21 Rukojeť na přenášení příslušenství |
| A11 Ochranný mikrosoplnáč | |

POPIS DISPLEJE

- | | |
|--|---|
| B1 Nastavená teplota v °C | B9 Tlačítko nastavení doby přípravy |
| B2 Světelná kontrolka ventilátoru | B10 Ikony přednastavených programů |
| B3 Světelná kontrolka funkce promíchání | B11 Tlačítko zapnutí / vypnutí funkce promíchání |
| B4 Nastavená doba přípravy v minutách | B12 Tlačítko prodloužení doby přípravy / zvýšení teploty |
| B5 Světelná kontrolka PREHEATING (předehřátí) | B13 Tlačítko zapnutí / vypnutí fritézy |
| B6 Světelná kontrolka FINISHED (konec přípravy) | B14 Tlačítko zkrácení doby přípravy / snížení teploty |
| B7 Světelná kontrolka HEATING (ohřívání) | B15 Tlačítko MENU |
| B8 Tlačítko nastavení teploty | B16 Tlačítko spuštění / přerušení provozu |
| | B17 Tlačítko funkce předehřátí |

PŘED PRVNÍM POUŽITÍM

Před prvním použitím vyjměte spotřebič a jeho příslušenství z obalového materiálu a odstraňte veškeré propagační štítky či etikety.

Vnější povrch fritézy otřete měkkou houbičkou zlehka navlhčenou v teplé vodě. Otvěte čistou utěrkou dosucha.

Vnitřní prostor fritézy otřete měkkou houbičkou zlehka navlhčenou v teplé vodě. Otvěte čistou utěrkou dosucha.

Plech na pizzu **A16**, rošt **A17**, nástavec na promíchání potravin **A18**, nástavec na smažení **A19**, nástavec na opékání kuřete **A20** a rukojeť na přenášení příslušenství **A21** omyjte v teplé vodě s trochou neutrálního přípravku na mytí nádobí. Opláchněte čistou vodou a otřete dosucha.

POUŽITÍ FRITÉZY

Funkce předehřátí

- Fritézu umístíte na stabilní, rovný a čistý povrch. Zástrčku prívodního kabelu zapojte do řádné uzemněné síťové zásuvky. Zazní zvukové upozornění a na dotykovém displeji **A1** se rozblíká tlačítko zapnutí / vypnutí **B13**.
- Stiskněte tlačítko **B13**, aby se fritézu zapnul, a stiskněte tlačítko předehřátí **B17**. Dotykový displej **A1** se rozsvítí a zobrazí se hodnoty funkce předehřátí: 190 °C a 5 minut. Funkce předehřátí umožňuje zahát vnitřní prostor fritézy na provozní teplotu. Z výroby je nastavena teplota na 190 °C a doba předehřátí na 5 minut.
- Stiskněte tlačítko spuštění / přerušení provozu **B16** a fritéza spustí proces předehřátí. Na dotykovém displeji **A1** se bude odpočítávat nastavená doba.
- Jakmile je proces předehřátí dokončen, zazní zvukové upozornění. Dotykový displej **A1** zhasne a trouba se přepne do pohotovostního režimu po 5 minutách nečinnosti.

A. Úprava teploty předehřátí

- Jakmile se po zapnutí fritézy na dotykovém displeji **A1** zobrazí hodnoty funkce předehřátí: 190 °C a 5 minut, stiskněte tlačítko nastavení teploty **B8** a teplota na dotykovém displeji **A1** se rozblíká.
- Tlačítky zvýšení teploty **B12** / snížení teploty **B14** nastavte novou teplotu. Každým stisknutím tlačítka se teplota zvýší nebo sníží o 5 °C. Stisknutím a podržením tlačítka zrychlíte nastavení teploty. Teplotu můžete nastavit v rozmezí 60 °C – 200 °C.
- Pokud nepotřebujete upravit dobu předehřátí, stiskněte tlačítko spuštění / přerušení provozu **B16** a fritéza spustí proces předehřátí.

B. Úprava doby předehřátí

- Jakmile se po zapnutí fritézy na dotykovém displeji **A1** zobrazí hodnoty funkce předehřátí: 190 °C a 5 minut, stiskněte tlačítko nastavení doby přípravy **B9** a doba předehřátí na dotykovém displeji **A1** se rozblíká.

- Tlačítky prodloužení doby přípravy **B12** / zkrácení doby přípravy **B14** nastavte novou dobu předehřátí. Každým stisknutím tlačítka se doba prodlouží nebo zkrátí o 1 minutu. Stisknutím a podržením tlačítka zrychlíte nastavení doby. Dobu předehřátí můžete nastavit v rozmezí 01:00 – 60:00 minut.

- Stiskněte tlačítko spuštění / přerušení provozu **B16** a fritéza spustí proces předehřátí na nově nastavenou teplotu a dobu.



Poznámka:

Pokud nestisknete tlačítko spuštění / přerušení provozu **B16** do 5 minut, fritéza se automaticky přepne do pohotovostního režimu.

Přednastavené programy

Fritéza je vybavena 12 přednastavenými programy, díky kterým budete moci snadno a rychle připravit různé typy potravin.

- Jakmile je proces předehřátí dokončen, stiskněte tlačítko **MENU B15** a na dotykovém displeji **A1** se rozsvítí první ikona přednastaveného programu. Tlačítky **B12** nebo **B14** vyberte požadovaný program.
- Do fritézy vložte potraviny, které chcete připravit.
- Stiskněte tlačítko spuštění / přerušení provozu **B16** a fritéza spustí vybraný program. Na dotykovém displeji **A1** se spustí odpočítávání přednastavené doby.

Tabulka programů

Ikona	Potraviny	Teplota v °C	Doba přípravy v min	Doporučené množství	Doporučení
	Mražený hranolky	200	20	1 – 1,2 kg	Použijte nástavec na smažení A19 , nástavec na promíchání A18 . Bude zapnuté horní i dolní topné těleso.
	Ryba / mořské plody	180	13	2x 0,5 kg	
	Hamburger	180	13	4x 0,2 kg	
	Mražená pizza	160	9	1x 25cm	
	Steak	180	11	2x 0,2 kg	
	Mražené kuřecí kousky	180	13	1 kg (asi 6 kusů)	
	Čerstvé hranolky	200	25	0,5 kg	Použijte nástavec na smažení A19 , nástavec na promíchání A18 . Bude zapnuté horní i dolní topné těleso.
	Smažené kuře	180	25	1,5 kg	Bude zapnuté horní i dolní topné těleso.
	Koláče	150	38	0,5 kg	
	Sušenky	160	18	<20 ks	
	Smažená zelenina	170	10	0,5 kg	Bude zapnuté horní i dolní topné těleso. Můžete použít i nástavec na promíchání A18 .
	Rozmrazování	50	5	0,5 kg	



Poznámka:

Po výběru programu stiskněte tlačítko nastavení teploty **B8** a teplota na dotykovém displeji **A1** se rozblíká.

- Tlačítky zvýšení teploty **B12** / snížení teploty **B14** nastavte novou teplotu. Každým stisknutím tlačítka se teplota zvýší nebo sníží o 5 °C. Stisknutím a podržením tlačítka zrychlíte nastavení teploty. Teplotu můžete nastavit v rozmezí 60 °C – 200 °C.

3. Pokud nepožadujete upravit dobu přípravy, stiskněte tlačítko spuštění / přerušení provozu **B16** a fritéza spustí přípravu.

B. Úprava doby přípravy přednastaveného programu

1. Po výběru programu stiskněte tlačítko nastavení doby přípravy **B9** a doba předehřátí na dotykovém displeji **A1** se rozblíká.
2. Tlačítko prodloužení doby přípravy **B12** / zkrácení doby přípravy **B14** nastavte novou dobu předehřátí. Každým stisknutím tlačítka se doba prodlouží nebo zkrátí o 1 minutu. Stisknutím a podržením tlačítka zrychlíte nastavení doby přípravy. Doba přípravy můžete nastavit v rozmezí 01:00 – 60:00 minut.
3. Stiskněte tlačítko spuštění / přerušení provozu **B16** a fritéza spustí přípravu na nově nastavenou teplotu a dobu přípravy.



Poznámka:

Doporučujeme upravit teplotu a dobu předehřátí v závislosti na zamýšleném výběru přednastaveného programu a jeho teplotě, např. pokud se chystáte ve fritěze připravit pizzu na 160 °C, snížete teplotu předehřátí na 160 °C.

NASTAVENÍ INDIVIDUÁLNÍ TEPLoty A DOBY PŘÍPRAVY

Teplotu a dobu přípravy můžete nastavit podle individuálních preferencí.

A. Nastavení teploty

1. Zapnete fritézu stisknutím tlačítka **B13**.
2. Stiskněte tlačítko nastavení teploty **B8** a teplota na dotykovém displeji **A1** se rozblíká.
3. Tlačítky zvýšení teploty **B12** / snížení teploty **B14** nastavte teplotu. Každým stisknutím tlačítka se teplota zvýší nebo sníží o 5 °C. Stisknutím a podržením tlačítka zrychlíte nastavení teploty. Teplotu můžete nastavit v rozmezí 60 °C – 200 °C.

B. Nastavení doby přípravy

1. Stiskněte tlačítko nastavení doby přípravy **B9** a doba předehřátí na dotykovém displeji **A1** se rozblíká.
2. Tlačítko prodloužení doby přípravy **B12** / zkrácení doby přípravy **B14** nastavte dobu přípravy. Každým stisknutím tlačítka se doba prodlouží nebo zkrátí o 1 minutu. Stisknutím a podržením tlačítka zrychlíte nastavení doby přípravy. Doba přípravy můžete nastavit v rozmezí 01:00 – 60:00 minut.
3. Stiskněte tlačítko spuštění / přerušení provozu **B16** a fritéza spustí přípravu na nově nastavenou teplotu a dobu přípravy.



Poznámka:

Pokud potřebujete fritézu předehřát, postupujte podle instrukcí v kapitole „**Funkce předehřátí**“. Pokud nechcete fritézu před přípravou předehřát, navyšte dobu přípravy o asi 3 minuty.

Příprava potravin ve fritěze

1. Nechte fritézu předehřát. Postupujte podle kroků 1 – 4 v kapitole „**Funkce předehřátí**“.
2. Zatímco se fritéza předehřívá, připravte si potraviny, které chcete ve fritěze připravit. Položte je na vybrané příslušenství (plech na pizzu **A16**, rošt **A17**, nástavec na smažení **A19**) a nasadte rukojet na přenašení **A21**.
3. Jakmile je proces předehřátí dokončen, otevřete dvířka **A3** a do vnitřního prostoru fritězy vložit potraviny. Uvolněte rukojet **A21** a zavřete dvířka **A3**.



Poznámka:

K vkládání a vyjímání příslušenství (plech na pizzu **A16**, rošt **A17**, nástavec na smažení **A19**) vždy používejte rukojet na přenašení **A21**.

4. Nastavte teplotu a dobu přípravy (viz kapitola „**Nastavení individuální teploty a doby přípravy**“) nebo vyberte jeden z přednastavených programů (viz kapitola „**Přednastavené programy**“) a stiskněte tlačítko spuštění / přerušení provozu **B16**. Fritéza se spustí a na dotykovém displeji **A1** se spustí odpočítávání nastavené doby.
5. Zatímco se vnitřní prostor dohřívá na nastavenou teplotu, horní topné těleso **A6** osvětluje vnitřní prostor fritězy. Jakmile je však dosažena nastavená teplota, horní topné těleso **A6** se vypne a přestane osvětlovat vnitřní prostor. Pokud teplota uvnitř fritězy poklesne, horní topné těleso **A6** se opět zapne.
6. Po dokončení přípravy zazní zvukové upozornění. Dotykový displej **A1** zhasne a trouba se přepne do pohotovostního režimu po asi 1 minutě nečinnosti.
7. Otevřete dvířka **A3**, nasadte rukojet **A21** na příslušenství a vyjměte jej z fritězy. Položte na kovový rošt, příp. teplotozodornou podložku.
8. Pokud nebudete fritézu používat, vypněte ji stisknutím tlačítka zapnutí / vypnutí **B13**, odpojte zástrčku přírodního kabelu od síťové zásuvky a nechte vychladnout.



Upozornění:

Pravidelně kontrolujte stav přípravy přes skleněný průzor **A4**. Pokud je to nutné, otevřete dvířka **A3** a zkontrolujte proces přípravy. Chod fritězy se přeruší, na dotykovém displeji **A1** se přeruší odpočítávání. Poté řádně zavřete dvířka **A3** a proces přípravy se obnoví. Nedotýkejte se příslušenství ani vnitřního prostoru fritězy rukama, povrch je velmi horký. Hrozí riziko vzniku popálenin.

Funkce promíchání potravin

1. Postupujte podle kroků 1 - 4 v kapitole „**Příprava potravin ve fritěze**“.
2. Stiskněte tlačítko funkce promíchání **B11**, abyste ručně zapnuli funkci promíchání potravin. Opětovným stisknutím funkce vypnete.



Poznámka:

Funkce promíchání můžete ručně zapnout a vypnout stisknutím tlačítka **B11** pouze u program, u kterých není přednastavena funkce promíchání. Pokud je funkce promíchání již přednastavena, není možné ji vypnout.

POUŽITÍ PŘÍSLUŠENSTVÍ

Díky dodávanému příslušenství a jeho kombinaci budete moci připravit nejrůznější potraviny.

1. Plech na pizzu **A16**

- Vhodný pro přípravu pizzy o velikosti 25 cm, masa, kolučů, sušenek, zeleniny, masa na špižu apod.
 - Doporučená pozice: střední pozice **A9** a dolní pozice **A10**
- ### 2. Kombinace nástavce na smažení **A19** a nástavce na promíchání **A18**
- Vhodný pro přípravu mražených nebo čerstvých hranolků
 - Na středový konektor v nástavci na smažení **A19** nasadte nástavec na promíchání potravin **A18**. Ujistěte se, že je správně nasazen.
 - Doporučená pozice: střední pozice **A9**

3. Kombinace plechu na pizzu **A16** a roštu **A17**

- Vhodný pro přípravu kuřete, steaků, žebřer, zapečených toastů, grilování apod.
- Doporučená pozice: střední pozice **A9** (určena pro rošt **A17**) a dolní pozice **A10**, příp. obě příslušenství ve střední pozici **A9**.

4. Kombinace nástavce na smažení **A19** a roštu **A17**

- Vhodný pro přípravu smažených hranolků v nástavci na smažení **A19** a současně pro opékání chleba na roštu **A17**

- Doporučená pozice: horní pozice **A8** (určena pro rošt **A17**) a střední pozice **A9**

5. Kombinace nástavce na smažení **A19**, nástavce na promíchání **A18** a nástavce na opékání kuřete **A20**

- Vhodné pro opékání celého kuřete.
- Na středový konektor v nástavci na smažení **A19** nasadte nástavec na promíchání potravin **A18**. Ujistěte se, že je správně nasazen. Na nástavec na promíchání **A18** nasadte nástavec na opékání kuřete **A20**.
- Doporučená pozice: střední pozice **A9**



Upozornění:

Nikdy nepřetěpte nástavec na smažení **A19** přes rysku MAX. Vždy umístěte plech na pizzu **A16** nebo nástavec na smažení **A19** pod rošt **A17**. Tím zachytíte přebytečnou šťávu, např. z masa, a zabráníte potřísnění spodní části vnitřního prostoru fritězy. Nikdy nepřipravujte potraviny jen na roštu **A17**.

Bezpečnostní spínač

Fritéza je vybavena bezpečnostním spínačem, který automaticky vypne topná tělesa **A6** a **A12** a zastaví odpočítávání času, když dojde během provozu k otevření dvířek **A3**. Chod fritězy se automaticky obnoví po správném zavření dvířek **A3**.



Upozornění:

Jakmile je proces přípravy dokončen a vypnete fritézu tlačítkem zapnutí / vypnutí **B13**, můžete zaznamenat chod ventilátoru po dobu asi 1 minuty. Jedná se o normální bezpečnostní jev, při kterém ventilátor ochlazuje vnitřní prostor a základní desku fritězy, aby nedošlo k jejich poškození vlivem vysoké teploty.

Ochrana proti přehřátí

Fritéza je vybavena ochrannou pojistkou proti přehřátí, která ji chrání proti poškozením. Pokud dojde k nadměrnému navýšení teploty fritězy, např. dlouhodobým používáním, automaticky se aktivuje ochranná pojistka proti přehřátí. V takovém případě se příprava potravin automaticky přeruší. Odpojte fritézu od síťové zásuvky a nechte vychladnout. Obratě se na autorizovaného servisního střediska, aby vyměnili ochrannou pojistku. Za žádných okolností nevyměňujte ochrannou pojistku sami.

ČIŠTĚNÍ A ÚDRŽBA

Před čištěním odpojte spotřebič od síťové zásuvky a nechte jej vychladnout. Spotřebič bude rychleji chladnout, když budou dvířka **A3** otevřena. Opatrně vyjměte všechno příslušenství a nechte stranou vychladnout.

Spotřebič doporučujeme čistit hned po jeho vychladnutí, než dojde k zaschnutí zbytků potravin. Tyto se pak obtížněji odstraňují. Pomocí papírové utěrky odstraňte zbytky potravin z příslušenství a z vnitřního prostoru fritězy.

Příslušenství můžete omýt v teplé vodě s trochou neutrálního prostředku na mytí nádobí a pomocí měkké houbičky. Opláchněte a otřete dosucha. Příslušenství můžete mýt rovněž v myčce.

Vnější plášť spotřebiče a vnitřní prostor otřete měkkou houbičkou zlehka navlhčenou v teplé vodě. Otřete dosucha pomocí čisté utěrky. K čištění jakýchkoli částí tohoto spotřebiče nepoužívejte drátěné houbičky, čisticí prostředky s abrazivním účinkem, rozpouštědla apod. Spotřebič uložte na suché a dobře větrané místo. Na spotřebič nepokládejte žádné předměty.



VAROVÁNÍ:

Abyste se zabránili nebezpečí úrazu elektrickým proudem, nepoužívejte spotřebič, napájecí kabel ani síťovou zástrčku do vody nebo jiné tekutiny.

ŘEŠENÍ POTÍŽÍ

Pokud spotřebič nefunguje, jak je popsáno v návodu k použití, zkontrolujte níže uvedeny seznam nejběžnějších problémů, abyste mohli problém odstranit. Pokud vás problém není nůze uveden, nebo pokud problém přetrvává, vypněte spotřebič, vytáhněte zástrčku přírodního kabelu ze síťové zásuvky a obraťte se na autorizovaného servisního střediska. V žádném případě se nepokoušejte spotřebič opravovat sami.

Problém	Možná příčina	Řešení
Fritéza nefunguje.	Fritéza není zapojena do zásuvky.	Zkontrolujte, zda je zástrčka přírodního kabelu zapojena do síťové zásuvky.
	Nezapnuli jste fritézu, nenastavili jste dobu přípravy nebo teplotu.	Stisknete tlačítko B13 , abyste fritézu zapnuli. Tlačítkem B15 vyberte jedno z přednastavených menu nebo nastavte dobu přípravy a teplotu. Poté stisknete tlačítko B16 a fritéza se spustí.
	Fritézu jste pravděpodobně vypnuli. Pokud stisknete tlačítko B13 během provozu, fritéza se vypne.	Stisknete tlačítko B13 , abyste fritézu zapnuli. Tlačítkem B15 vyberte jedno z přednastavených menu nebo nastavte dobu přípravy a teplotu. Poté stisknete tlačítko B16 a fritéza se spustí.
	Dvířka A3 nejsou správně zavřená.	Zavřete dvířka, mírně zatlačte, až uslyšíte cvaknutí.
Potraviny nejsou uvařené.	Nástavec na smažení A19 je přeplněný. Nastavili jste příliš nízkou teplotu.	Do nástavce na smažení vložte méně potravin. Zvýšte teplotu pomocí tlačítka B12 a pokračujte v přípravě.
Potraviny nejsou osmažené rovnoměrně.	Nevložili jste nástavec na promíchání A18 nebo je zablokovaný.	Ujistěte se, že jste nástavec na promíchání A18 vložili. Pokud je nástavec na promíchání A18 zablokovaný, vyjměte z nádoby potraviny i nástavec, tento správně instalujte a poté znovu vložte potraviny a pokračujte v přípravě.
Smažené potraviny nejsou křupavé.	Použili jste typ smažených potravin určených pro přípravu v tradiční fritéze.	Použijte smažené potraviny určené pro přípravu v troubě nebo potraviny zlehka potřete olejem, abyste dosáhli křupavé kůry.
Z fritézy vychází bílý kouř.	Vložili jste příliš mastné potraviny nebo jste potraviny potřeli velkým množstvím oleje.	Pokud budete připravovat příliš mastné potraviny, bude tuk kapat do nástavce pod nimi, tuk se bude zahřívát a bude produkovat bílý kouř. Nástavec s rozehrátým tukem se může i nadměrně zahřát. Toto však neovlivní funkčnost fritézy nebo výsledek přípravy.
	V nástavci pod opékanými potravinami jsou zbytky jídla z předchozí přípravy.	Bílý kouř se tvoří z tuku zanechaného v nástavci. Je důležité všechno příslušenství řádně čistit po každém použití.
Čerstvé hranolky nejsou rovnoměrně osmaženy.	Zvolili jste nesprávný typ brambor na přípravu čerstvých hranolků.	Použijte čerstvé a pevné brambory.
	Před přípravou jste hranolky špatně opláchl.	Před přípravou je třeba hranolky důkladně opláchnout a odstranit škrob z vnějšího povrchu.
Čerstvé hranolky nejsou křupavé.	Křupavost čerstvých hranolků závisí na množství oleje a obsahu vody.	Hranolky důkladně osušte před přípravou. Nakrájejte je na menší kousky a přidejte více oleje, pokud je to nutné.
Chybová hlášení	Pokud se na displeji A1 zobrazí chybové hlášení E1 , je rozbitý obvod tepelného senzoru.	Obráťte se na autorizované servisní středisko.
	Pokud se na displeji A1 zobrazí chybové hlášení E2 , došlo ke zkratu tepelného senzoru nebo na základní desce.	

Často kladené otázky

- Je možné v horkovzdušné fritéze připravovat i jiná jídla než smažená? Ano, můžete v horkovzdušné fritéze připravovat steaky, burgery, pečená masa – více v části „Tabulka programů“.
- Je možné v horkovzdušné fritéze připravovat nebo ohřívát polévku? Ne, nikdy nepřipravujte ani neohřívajte jakékoliv tekutiny v horkovzdušné fritéze.
- Je možné horkovzdušnou fritézu kdykoliv vypnout? Horkovzdušnou fritézu můžete kdykoliv vypnout stisknutím tlačítka **B13**, příp. můžete kdykoliv přerušit chod přípravy otevřením dvířek **A3**.

- Co mám dělat, když se horkovzdušná fritéza náhle vypne? Došlo k přehřátí a automaticky se aktivovala ochranná pojistka proti přehřátí. V takovém případě se automaticky přeruší příprava. Odpojte fritézu od síťové zásuvky a nechte vychladnout. Obráťte se na autorizované servisní středisko, aby vyměnili ochrannou pojistku. Za žádných okolností nevyměňujte ochrannou pojistku sami.
- Je třeba horkovzdušnou fritézu předeheřtít? Ne, pokud budete připravovat potraviny bez předeheřtění, je důležité k celkové době přípravy přidat asi 3 minuty. Nicméně doporučujeme fritézu před vložením potravin předeheřtít.
- Je možné mýt horkovzdušnou fritézu v myčce? Pouze příslušenství horkovzdušné fritézy je možné mýt v myčce. Fritézu samotnou do myčky nikdy nevládejte ani neponořujte do vody nebo jiné tekutiny.

TECHNICKÉ SPECIFIKACE

Jmenovité napětí.....	220 – 240 V ~
Jmenovitý kmitočet.....	50/60 Hz
Jmenovitý výkon.....	1800 W
Třída ochrany

(zástrčku přírodního kabelu zapojujte pouze do řádně uzemněné síťové zásuvky)

Změny textu a technických specifikací vyhrazeny.

POKyny A INFORMACE O NAKLÁDÁNÍ S POUŽITÝM OBALEM

Použitý obalový materiál odložte na místo určené obcí k ukládání odpadu.

LIKVIDACE POUŽITÝCH ELEKTRICKÝCH A ELEKTRONICKÝCH ZAŘÍZENÍ



Tento symbol na produktech anebo v průvodních dokumentech znamená, že použité elektrické a elektronické výrobky nesmí být přidány do běžného komunálního odpadu. Ke správné likvidaci, obnově a recyklaci předejte tyto výrobky na určená sběrná místa. Alternativně v některých zemích Evropské unie nebo jiných evropských zemích můžete vrátit své výrobky místnímu prodejci při koupi ekvivalentního nového produktu.

Správnou likvidaci tohoto produktu pomůžete zachovat cenné přírodní zdroje a napomáháte prevenci potenciálních negativních dopadů na životní prostředí a lidské zdraví, což by mohly být důsledky nesprávné likvidace odpadů. Další podrobnosti si vyžádejte od místního úřadu nebo nejbližšího sběrného místa.

Při nesprávné likvidaci tohoto druhu odpadu mohou být v souladu s národními předpisy uděleny pokuty.

Pro podnikové subjekty v zemích Evropské unie

Chcete-li likvidovat elektrická a elektronická zařízení, vyžádejte si potřebné informace od svého prodejce nebo dodavatele.

Likvidace v ostatních zemích mimo Evropskou unii

Tento symbol je platný v Evropské unii. Chcete-li tento výrobek zlikvidovat, vyžádejte si potřebné informace o správném způsobu likvidace od místních úřadů nebo od svého prodejce.



Tento výrobek splňuje veškeré základní požadavky směrnice EU, které se na něj vztahují.