

# SENCOR®

SFH 7700WH  
SFH 7701BK



## **CZ ■ Keramické topidlo**

**Tento výrobek je vhodný pouze pro dobře izolované prostory nebo občasně používání.**

*Návod k použití v originálním jazyce*

**ČTĚTE POZORNĚ A USCHOVEJTE JE PRO BUDOUCÍ POUŽITÍ.**

- Tento spotřebič mohou používat děti ve věku 8 let a starší a osoby se sníženými fyzickými, smyslovými nebo mentálními schopnostmi nebo s nedostatkem zkušeností a znalostí, pokud jsou pod dozorem nebo byly poučeny o používání spotřebiče bezpečným způsobem a rozumí případným nebezpečím.
- Děti si se spotřebičem nesmějí hrát. Čištění a údržbu nesmějí provádět děti bez dozoru.
- Pokud je přívodní kabel poškozen, jeho výměnu svěřte odbornému servisnímu středisku, aby se zabránilo vzniku nebezpečné situace. Spotřebič s poškozeným přívodním kabelem je zakázáno používat.
- Dětem mladším 3 let by měl být zamezen přístup ke spotřebiči, pokud nejsou trvale pod dozorem.
- Děti ve věku od 3 do 8 let mohou tento spotřebič zapínat/vypínat pouze za předpokladu, že byl umístěn nebo nainstalován ve své zamýšlené normální provozní poloze, a pokud jsou pod dozorem nebo byly poučeny o používání spotřebiče bezpečným způsobem a rozumí případným nebezpečím. Děti ve věku od 3 do 8 let nesmějí zasouvat vidlici do zásuvky, regulovat a čistit spotřebič nebo vykonávat údržbu prováděnou uživatelem.
- **UPOZORNĚNÍ – Některé části tohoto výrobku se mohou stát velmi horkými a způsobit popálení. Zvláštní pozornost musí být věnována přítomnosti dětí a hendikepovaných lidí.**



## Nezakrývat!



### VÝSTRAHA:

Aby se zabránilo přehřátí, nezakrývejte topidlo.

Topidlo nesmí být umístěno těsně pod elektrickou zásuvkou. Nepoužívejte toto topidlo v bezprostředním okolí vany, sprchy nebo plaveckého bazénu.

- Před připojením spotřebiče k síťové zásuvce se ujistěte, že se nominální napětí uvedené na jeho typovém štítku shoduje s elektrickým napětím zásuvky.
- Spotřebič nepřipojujte k prodlužovacímu kabelu nebo rozdvójce.



#### Upozornění:

Nepoužívejte tento spotřebič s programátorem, časovým spínačem, systémem dálkového ovládnání nebo jakoukoli jinou součástí, která by spínala spotřebič automaticky, protože existuje nebezpečí vzniku požáru, jestliže je spotřebič zakryt nebo nesprávně umístěn.

- Spotřebič je určen pro použití v domácnostech, kancelářích a podobných prostorách.
- Spotřebič nepoužívejte v místnostech s vysokou prašností nebo vlhkostí, jako např. v prádelnách nebo koupelnách, v prostorách, kde se skladují chemické látky, v průmyslovém prostředí nebo venku.
- Spotřebič není určen k připevnění na zeď.
- Je-li spotřebič v provozu, nesmí být umístěn na nestabilním povrchu, jako je např. pohovka, koberec s hustými dlouhými vlákny apod. Spotřebič musí být vždy umístěn na rovném, suchém a stabilním povrchu.
- Používejte spotřebič ve svislé poloze.
- Nepoužívejte spotřebič v místnostech menších než 4 m<sup>2</sup>.
- Při provozu musí být ponechán volný prostor alespoň 1 m před spotřebičem a 50 cm za ním k zabezpečení dostatečné cirkulace vzduchu. Spotřebič nepoužívejte v těsné blízkosti záclon, závěsů a jiných hořlavých materiálů.

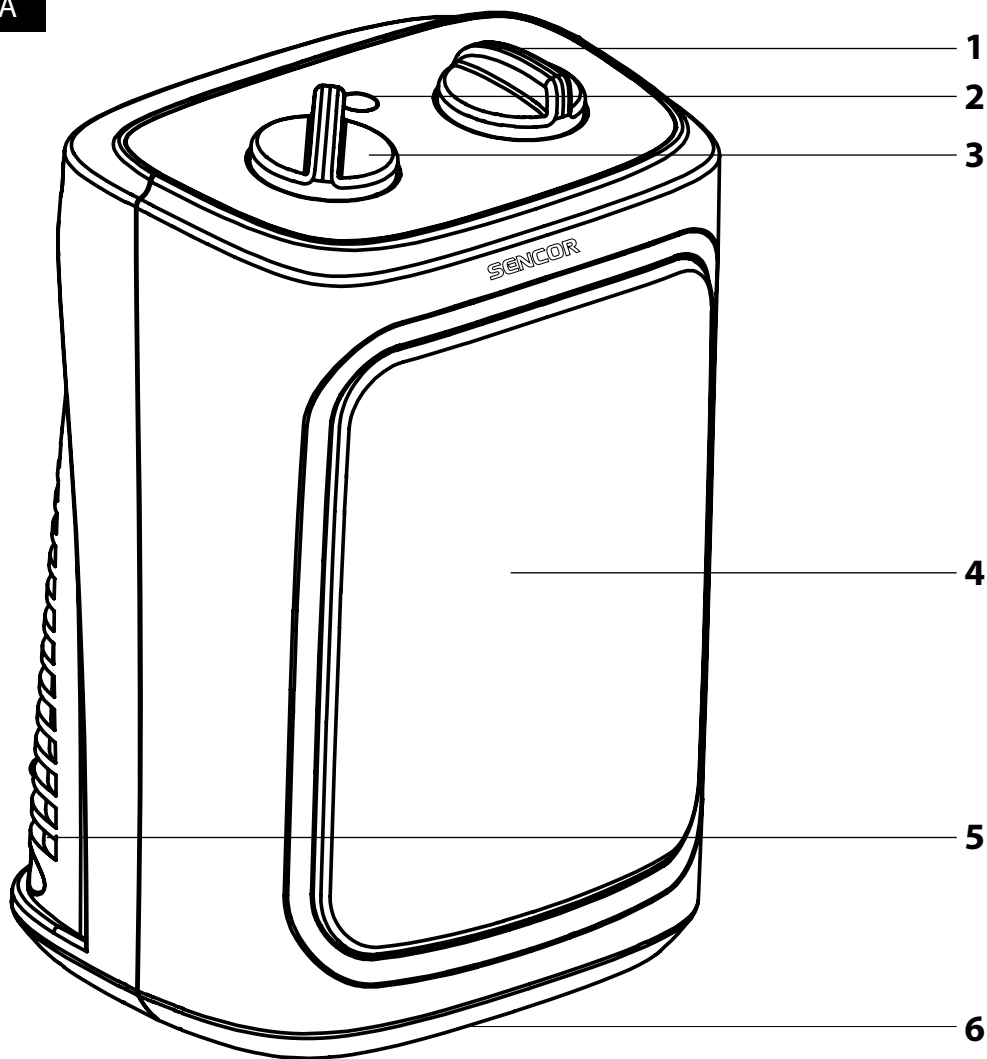


#### Upozornění:

Spotřebič není vybaven zařízením k ovládnání teploty v místnosti. Nepoužívejte spotřebič v malých prostorách, pokud se v nich nacházejí osoby, které nejsou schopny opustit místnost sami, a není zajištěn stálý dohled.

- Nevystavujte osoby či zvířata přímému proudění teplého nebo studeného vzduchu po dlouhou dobu. Mohlo by to nepříznivě ovlivnit jejich zdraví.
- Nestrkejte žádné předměty skrz přední mřížku pro výstup vzduchu nebo zadní mřížku pro nasávání vzduchu. Mohlo by dojít ke vzniku elektrického zkratu nebo poškození spotřebiče.
- Abyste se vyvarovali případnému úrazu elektrickým proudem, neponořujte žádnou část tohoto spotřebiče do vody nebo jiné tekutiny.
- Je-li spotřebič připojen k síťové zásuvce, nedotýkejte se jej mokřkýma nebo vlhkýma rukama.
- Nenechávejte spotřebič bez dozoru, zatímco je zapnutý a zapojený v síťové zásuvce. Nenechávejte spotřebič v provozu během spánku.
- Spotřebič vždy vypněte a odpojte od síťové zásuvky, pokud ho nebudete používat a před čištěním.
- Udržujte spotřebič v čistotě.
- Napájecí kabel nepřehýbejte a nepřekrucujte, aby nedošlo k jeho poškození. Dbejte na to, aby se nedostal do kontaktu s horkými povrchy nebo ostrými předměty.
- Spotřebič neodpojujte od síťové zásuvky tahem za napájecí kabel. Mohlo by dojít k poškození napájecího kabelu nebo zásuvky. Kabel odpojujte od zásuvky tahem za vidlici napájecího kabelu.
- Nepoužívejte spotřebič, nefunguje-li správně, jestliže byl poškozen nebo ponořen do vody. Abyste se vyvarovali nebezpečí úrazu elektrickým proudem, neopravujte spotřebič sami ani ho nijak neopravujte. Veškeré opravy tohoto spotřebiče svěďte autorizovanému servisnímu středisku. Zásahem do spotřebiče se vystavujete riziku ztráty zákonného práva z vadného plnění, případně záruky za jakost.
- Výrobce není odpovědný za případné škody způsobené nesprávným použitím tohoto spotřebiče.

A



- Před použitím tohoto spotřebiče se prosím seznámte s návodem k jeho obsluze, a to i v případě, že jste již obeznámeni s používáním spotřebičů podobného typu. Spotřebič používejte pouze tak, jak je popsáno v tomto návodu k použití. Návod uschovejte pro případ další potřeby. Minimálně po dobu trvání zákonného práva z vadného plnění, případně záruky za jakost doporučujeme uschovat originální přepravní karton, balící materiál, pokladní doklad a potvrzení o rozsahu odpovědnosti prodávajícího nebo záruční list. V případě přepravy doporučujeme zabalit spotřebič opět do originální krabice od výrobce.

## POPIS SPOTŘEBIČE

- A1** Otočný přepínač provozního režimu      **A5** Zadní kryt  
**A2** Světelná kontrolka zapnutí              **A6** Pojistka převržení (umístěna na spodní straně topidla)  
**A3** Otočný termostat  
**A4** Přední kryt

## PŘED POUŽITÍM

- Před prvním použitím vyjměte spotřebič a jeho příslušenství z obalového materiálu a odstraňte veškeré propagační štítky či etikety. Zkontrolujte, že spotřebič ani žádná jeho součást nejsou poškozeny.

## OVLÁDÁNÍ TOPIDLA

### Zapnutí topidla

- Umístěte spotřebič na rovný a pevný povrch v dostatečné vzdálenosti od sítové zásuvky.
- Zástrčku přívodního kabelu zapojte do sítové zásuvky.
- Otočte termostatem **A3** po směru hodinových ručiček, až uslyšíte cvaknutí, které signalizuje, že se topidlo zapnulo.
- Nastavte termostat na požadovanou úroveň. Otáčením po směru hodinových ručiček (k MAX) nastavujete vyšší úroveň termostatu, naopak otáčením proti směru hodinových ručiček (k MIN) nastavujete nižší úroveň termostatu.

### Vypnutí topidla

- Pokud nebudete topidlo používat, otočte přepínačem **A1** do pozice vypnuto (OFF) a termostatem **A3** proti směru hodinových ručiček k MIN, až uslyšíte cvaknutí. To signalizuje, že je topidlo vypnuté. Odpojte zástrčku přívodního kabelu od sítové zásuvky.



### Poznámka:

Při prvním spuštění nebo po delší době nepoužívání spotřebiče můžete ucítil slabý zápach. Tento jev zmizí za krátkou chvíli.

### Nastavení provozního režimu

- Otočným přepínačem **A1** můžete vybrat požadovaný provozní režim:
  - režim ventilátoru
  - režim teplého vzduchu s příkonem 1 200 W
  - režim teplého vzduchu s příkonem 2 000 W
- Otočením přepínače **A1** se světelná kontrolka **A2** rozsvítí a zůstane rozsvícena, dokud neuvedete otočný přepínač **A1** do pozice vypnuto (OFF).

## BEZPEČNOSTNÍ FUNKCE AUTOMATICKÉHO VYPNUTÍ

- Keramické topidlo je vybaveno pojistkou **A6**, která jej automaticky vypne, pokud dojde k jeho převržení. Tato pojistka **A6** plní bezpečnostní funkci, a zabráňuje tak vzniku nebezpečné situace.

## OCHRANA PROTI PŘEHŘÁTÍ

- Pokud je teplota topidla příliš vysoká z důvodu nevhovujícího prostředí, ve kterém je používáno, nebo z důvodu nesprávného použití, dojde k automatickému přerušení napájení a topidlo přestane fungovat. Doporučujeme odpojit zástrčku přívodního kabelu od sítové zásuvky a nechat jej zcela vychladnout. Poté budete moci topidlo znovu používat.

## TEPELNÉ JIŠTĚNÍ

- Keramické topidlo je vybaveno dvojitým bezpečnostním tepelným jističením – vratnou a nevratnou tepelnou pojistkou. Vratná tepelná pojistka vypne topidlo v okamžiku, kdy by mělo dojít k jeho přehřátí nebo k poruše. Jakmile dojde k poklesu teploty topidla, budete jej moci znovu používat.
- Nevratná tepelná pojistka je instalována pro případ, že by došlo k selhání vratné tepelné pojistky. Pokud dojde k přehřátí, poruše nebo topidlo nefunguje z jiného důvodu, nevratná tepelná pojistka zcela vypne topidlo a nebude možné jej zapnout. V takovém případě se obraťte na autorizované servisní středisko.
- Nejčastějším důvodem přehřátí je nahromaděný prach nebo nečistoty na zadní mřížce **A5** i na přední mřížce **A4**. Pravidelně odstraňujte prach nebo nečistoty pomocí vysavače. Topidlo vždy před čištěním vypněte, odpojte zástrčku přívodního kabelu od sítové zásuvky a nechte zcela vychladnout.
- Topidlo není vybaveno snímačem teploty, proto jej není možné použít k vytápění prostor určených ke skladování předmětů, které vyžadují přesnou kontrolu teploty.

## ÚDRŽBA A ČISTĚNÍ

- Před čištěním se nejdříve ujistěte, že je spotřebič vypnutý, a nechte jej zchladnout.
- Spotřebič otřete měkkým, suchým hadříkem. Pravidelně odstraňujte prach nebo nečistoty z přední **A4** i zadní mřížky **A5**. K odstranění prachu nebo nečistot můžete použít i vysavač. Nicméně se vždy ujistěte, že je topidlo vypnuté, zástrčka přívodního kabelu je odpojena od zásuvky a topidlo je zcela vychladlé.
- K čištění nepoužívejte chemikálie nebo abrazivní čisticí prostředky. Mohlo by dojít k poškození povrchu spotřebiče.



### Varování:

Aby se zabránilo nebezpečí úrazu elektrickým proudem, neponepujte spotřebič, napájecí kabel ani sítovou zástrčku do vody nebo jiné tekutiny.

## ULOŽENÍ

- Pokud nebudete spotřebič používat delší dobu, uložte jej na suché, čisté místo mimo dosah dětí. Před uložením nechte spotřebič zchladnout.

## ŘEŠENÍ POTÍŽÍ

- Pokud topidlo nefunguje správně, zkontrolujte nejprve níže uvedené pokyny, které Vám pomohou odstranit možné potíže s topidlem. Pokud není v pokynech níže uvedený problém topidla nebo potíž přetrvává, přestaňte topidlo používat, odpojte zástrčku přívodního kabelu od sítové zásuvky a obraťte se na autorizované servisní středisko.

Problém	Příčina	Řešení
Po zapojení do sítové zásuvky se světelná kontrolka <b>A2</b> nerozsvítí a topidlo nefunguje.	Zástrčka není správně vložena v sítové zásuvce.  Neotčili jste termostát <b>A3</b> dostatečně.	Vyjměte a znovu vložte zástrčku do sítové zásuvky.  Otočte termostátem <b>A3</b> po směru hodinových ručiček, až uslyšíte cvaknutí.
Během provozu se topidlo náhle vypnulo.	Aktivovala se tepelná pojistka, která jej chrání před přehřátím.	Vypněte topidlo, odpojte zástrčku přívodního kabelu od sítové zásuvky a nechte topidlo zcela vychladnout.

## TECHNICKÉ ÚDAJE

Jmenovité napětí .....	220 – 240 V ~
Jmenovitý kmitočet .....	50 Hz
Jmenovitý příkon .....	2 000 W
Hlučnost .....	60 dB(A)

Deklarovaná hodnota emise hluku tohoto spotřebiče je 60 dB(A), což představuje hladinu A akustického výkonu vzhledem k referenčnímu akustickému výkonu 1 pW.

### Stupeň ochrany před úrazem elektrickým proudem:



Třída II – Ochrana před úrazem elektrickým proudem je zajištěna dvojitou nebo zesílenou izolací.

Změny textu a technických specifikací vyhrazeny.

## POKYNY A INFORMACE O NAKLÁDÁNÍ S POUŽITÝM OBALEM

Použitý obalový materiál odložte na místo určené obcí k ukládání odpadu.

### LIKVIDACE POUŽITÝCH ELEKTRICKÝCH A ELEKTRONICKÝCH ZAŘÍZENÍ



Tento symbol na produktech anebo v průvodních dokumentech znamená, že použité elektrické a elektronické výrobky nesmí být přidány do běžného komunálního odpadu. Ke správné likvidaci, obnově a recyklaci předejte tyto výrobky na určená sběrná místa. Alternativně v některých zemích Evropské unie nebo jiných evropských zemích můžete vrátit své výrobky místnímu prodejci při koupi ekvivalentního nového produktu.

Správnou likvidací tohoto produktu pomůžete zachovat cenné přírodní zdroje a napomáháte prevenci potenciálních negativních dopadů na životní prostředí a lidské zdraví, což by mohly být důsledky nesprávné likvidace odpadů. Další podrobnosti si vyžádejte od místního úřadu nebo nejbližšího sběrného místa.

Při nesprávné likvidaci tohoto druhu odpadu mohou být v souladu s národními předpisy uděleny pokuty.

#### Pro podnikové subjekty v zemích Evropské unie

Chcete-li likvidovat elektrická a elektronická zařízení, vyžádejte si potřebné informace od svého prodejce nebo dodavatele.

#### Likvidace v ostatních zemích mimo Evropskou unii

Tento symbol je platný v Evropské unii. Chcete-li tento výrobek zlikvidovat, vyžádejte si potřebné informace o správném způsobu likvidace od místních úřadů nebo od svého prodejce.



Tento výrobek splňuje veškeré základní požadavky směrnic EU, které se na něj vztahují.