



## **CZ ■ Rychlovarná konvice**

*Návod k použití v originálním jazyce*

## **ČTĚTE POZORNĚ A USCHOVEJTE JE PRO BUDOUCÍ POUŽITÍ. OBECNÁ UPOZORNĚNÍ**

- Tento spotřebič mohou používat děti ve věku 8 let a starší a osoby se sníženými fyzickými, smyslovými nebo mentálními schopnostmi nebo s nedostatkem zkušeností a znalostí, pokud jsou pod dozorem nebo byly poučeny o používání spotřebiče bezpečným způsobem a rozumí případným nebezpečím.
- Čištění a údržbu prováděnou uživatelem nesmějí provádět děti, pokud nejsou starší 8 let a pod dozorem.
- Udržujte spotřebič a jeho přívod mimo dosah dětí mladších 8 let.
- Děti si se spotřebičem nesmějí hrát.
- Pokud je přívodní kabel poškozen, jeho výměnu svěřte odbornému servisnímu středisku, aby se zabránilo vzniku nebezpečné situace. Spotřebič s poškozeným přívodním kabelem je zakázáno používat.
- Tento spotřebič je určen pro použití v domácnosti a podobných prostorách, jako jsou:
  - kuchyňské kouty v obchodech, kancelářích a ostatních pracovištích;
  - v zemědělství;
  - pro hosty v hotelích, motelech a jiných obytných oblastech;
  - v podnicích zajišťujících nocleh se snídaní.
- Spotřebič nemyjte pod tekoucí vodou ani jej neponořujte do vody nebo jiné tekutiny.
- Pokud je rychlovarná konvice přeplněna, může dojít k vystříknutí vroucí vody.



## Výstraha:

Neotvírejte víko konvice během provozu a dokud se vaří voda.

- Dbejte, aby na síťovou zástrčku ani na zásuvku nestříkala voda nebo jiná kapalina, ani neproudila horká pára ze spotřebiče. Pokud se tak přesto stane, vypněte jistič přívodu elektrického proudu do zásuvky a poté zásuvku i zástrčku pečlivě vysušte před dalším použitím.
- Povrchy spotřebiče, které jsou ve styku s pokrmem, vždy čistěte dle pokynů v tomto návodu.



## Varování:

Nesprávné používání může vést ke zranění.

- Povrch topného tělesa obsahuje po ukončení činnosti zbytkové teplo.

### ELEKTRICKÁ BEZPEČNOST

- Před připojením varné konvice k síťové zásuvce se ujistěte, že se napětí uvedené na typovém štítku konvice shoduje s elektrickým napětím zásuvky.
- Varnou konvici připojujte pouze k řádně uzemněné zásuvce.



### Upozornění:

Tato varná konvice není určena k ovládní prostřednictvím programátoru, vnějšího časového spínače nebo dálkového ovládní.

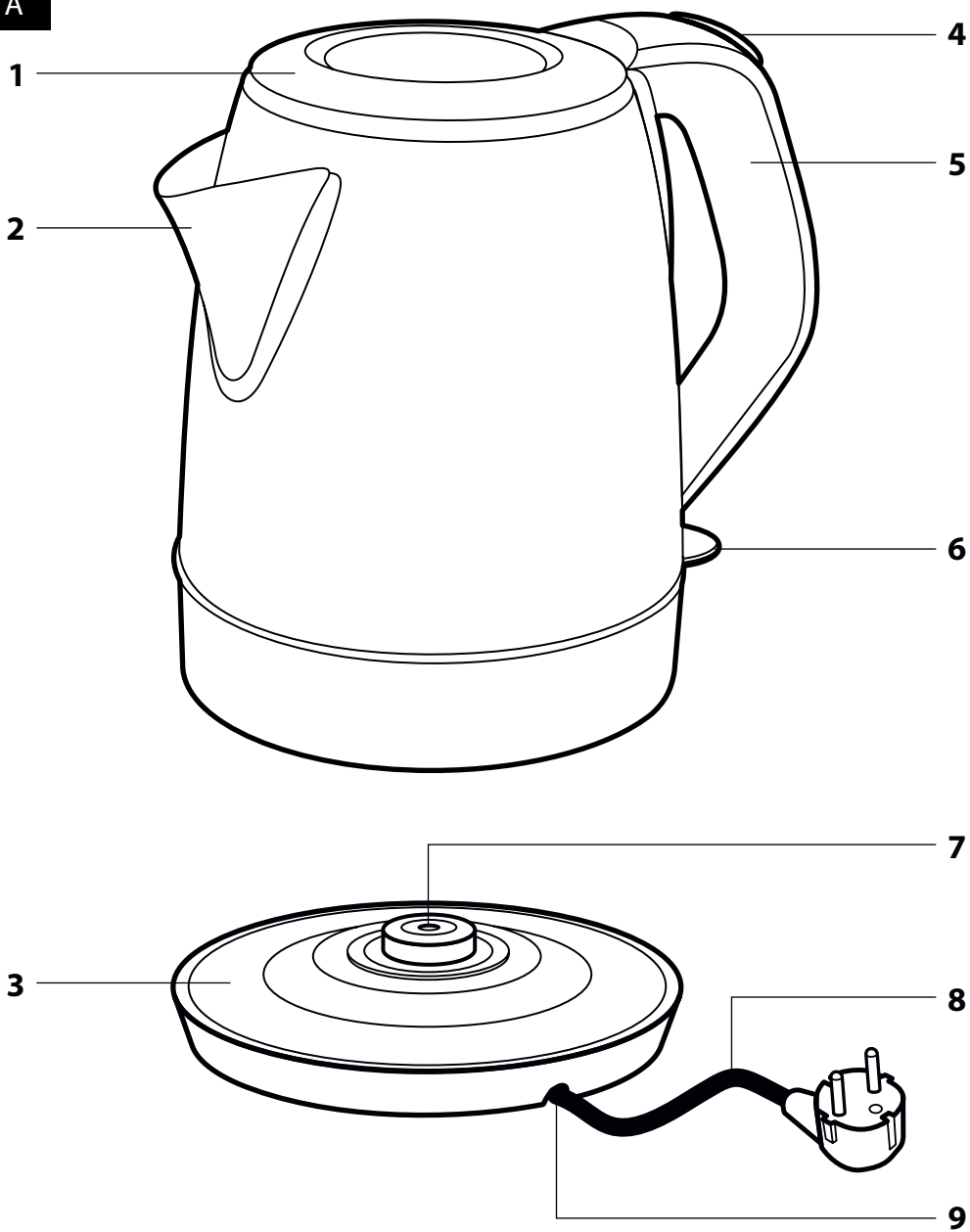
- Varnou konvici nikdy nepoužívejte v bezprostředním okolí vany, sprchy nebo bazénu.
- Varnou konvici ani její podstavec neomyvejte pod tekoucí vodou a neponořujte ji ani její podstavec do vody nebo jiné tekutiny.
- Varnou konvici vždy odpojte od síťové zásuvky, pokud ji nebudete používat, před přemístěním nebo čištěním.
- Dbejte na to, aby se síťový kabel nedostal do kontaktu s vodou nebo vlhkostí.
- Dbejte na to, aby nedošlo k polítky konektoru při umísťování konvice na podstavec a při jejím zdvihání z podstavce.
- Na síťový kabel nepokládejte těžké předměty. Dbejte na to, aby síťový kabel nevisel přes okraj stolu nebo aby se nedotýkal horkého povrchu.
- Neodpojujte varnou konvici od síťové zásuvky tahem za síťový kabel. Mohlo by dojít k poškození síťového kabelu nebo síťové zásuvky. Kabel odpojujte od zásuvky tahem za vidlici síťového kabelu.
- Pokud je síťový kabel poškozen, výměnu světe odbornému servisu. Varnou konvici s poškozeným síťovým kabelem nebo vidlicí síťového kabelu je zakázáno používat.
- Abyste se vyvarovali nebezpečí úrazu elektrickým proudem, neopravujte varnou konvici sami ani ji nijak neopravujte. Veškeré opravy této varné konvice světe autorizovanému servisnímu středisku. Zásahem do spotřebiče během platnosti záruky se vystavujete riziku ztráty záručních plnění.

### BEZPEČNOST PŘI POUŽÍVÁNÍ

- Varnou konvici neumisťujte na parapety oken nebo na nestabilní povrchy. Varnou konvici vždy umísťujte na stabilní, rovný a suchý povrch.
- Varnou konvici používejte pouze s podstavcem, který je s ní dodáván. Podstavec dodávaný s touto varnou konvicí nepoužívejte pro jiné typy varných konvic.
- Varnou konvici používejte pouze k vaření vody.
- Ačkoliv je varná konvice chráněna proti poškození při náhodném spuštění bez vody, nespouštějte ji naprázdno. Nesprávné používání může nepříznivě ovlivnit funkci a životnost konvice.
- Před plněním vždy sejměte konvici z podstavce.
- Před spuštěním konvice se ujistěte, že víko je řádně uzavřeno. Neotvírejte víko ani s ním nijak nemanipulujte, dokud se voda vaří.
- Při vaření vody dochází k zahřívání těla konvice. Nedotýkejte se zahřátého povrchu. Mohlo by dojít k popálení pokožky. Ke zdvihnutí a přenesení varné konvice používejte rukojeť.
- Během vaření vody nebo používání funkce udržování teploty (dle modelu konvice) nevkládejte do konvice nebo nenechávejte v konvici žádné předměty nebo kuchyňské pomůcky (např. lžíci na míchání a servírování pokrmu).
- Při manipulaci s konvicí naplněnou horkou vodou dbejte zvýšené opatrnosti.
- Při vylévání vody z konvice dbejte zvýšené opatrnosti, aby nedošlo k opaření vroucí vodou nebo párou.

- Varnou konvici nepokládejte na elektrický ani plynový vaříč nebo do jeho blízkosti, neumísťujte ji do blízkosti otevřeného ohně nebo zařízení, které je zdrojem tepla.
- Čištění provádějte dle instrukcí uvedených v kapitole Čištění a údržba.
- Konvici nepoužívejte, pokud nefunguje správně, pokud upadla na zem, pokud byla ponořena do vody, vykazuje-li viditelné známky poškození nebo je-li netěsná. Předajte ji autorizovanému servisnímu středisku ke kontrole nebo opravě.

A



**Upozornění:**

Před jakýmkoliv čištěním nebo údržbou vždy odpojte podstavec od zásuvky elektrického napětí a konvici nechte vychladnout. Varnou konvici, její podstavec ani síťový kabel neomyvejte pod tekoucí vodou a neponořujte je do vody nebo jiné tekutiny.

- Před použitím tohoto spotřebiče se prosím seznamte s návodem k jeho obsluze, a to i v případě, že jste již obeznáni s používáním spotřebičů podobného typu. Spotřebič používejte pouze tak, jak je popsáno v tomto návodu k použití. Návod uschovejte pro případ další potřeby. Pokud předáváte spotřebič jiné osobě, zajistěte, aby u něj byl přiložen tento návod k použití.
- Spotřebič pečlivě vybalte a dejte pozor, abyste nevyhodili žádnou část obalového materiálu dřive, než najdete všechny jeho součásti. Minimálně po dobu trvání zákonného práva z vadného plnění, případně záruky za jakost doporučujeme uschovat originální přepravní krabici, balicí materiál, pokladní doklad a potvrzení o rozsahu odpovědnosti prodávajícího nebo záruční list. V případě přepravy doporučujeme zabalit spotřebič opět do originální krabice od výrobce.

**POPIS**

- |                                      |  |
|--------------------------------------|--|
| <b>A1</b> Víko                       | <b>A6</b> Spínač zapnuto/vypnuto s podsvícením |
| <b>A2</b> Výlevka                    | <b>A7</b> Středový konektor                    |
| <b>A3</b> Podstavec                  | <b>A8</b> Síťový kabel                         |
| <b>A4</b> Tlačítko pro otevření víka | <b>A9</b> Drážka pro napájecí kabel            |
| <b>A5</b> Rukojeť                    |  |

**PŘED PRVNÍM POUŽITÍM**

- Z rychlovárné konvice a jejího podstavce sejměte veškerý obalový materiál.
- Konvici naplňte čistou vodou až k ryse maxima (MAX) uvnitř konvice. Vodu převarťe a obsah konvice vyprázdněte. Tento postup opakujte 3krát až 5krát. Pro uvaření vody postupujte dle pokynů uvedených v kapitole Použití.

**POUŽITÍ****Upozornění:**

Rychlovárná konvice je určena pouze pro ohřev vody. Nikdy v ní neohřívajte jiné tekutiny ani látky.

- Nastavte požadovanou délku síťového kabelu a vtlačte jej do drážky v podstavci. Podstavec umístěte na stabilní, rovný a čistý povrch.
- Konvici naplňte požadovaným množstvím vody. Můžete ji plnit výlevkou nebo po otevření víka plnicím otvorem. Pro otevření víka stiskněte tlačítko **A4**. Hladina vody musí dosahovat alespoň k ryse minima (MIN), ale nesmí přesahovat rysku maxima (MAX). Po naplnění konvice řádně uzavřete víko.

**Upozornění:**

Konvici nikdy nenaplnějte, když je umístěna na podstavci.

- Konvici umístěte na podstavec. Vidlici síťového kabelu připojte k zásuvce a stlačením spínače **A6** dolů uvedte konvici do chodu. Rozsvítí se podsvícení spínače.

**Upozornění:**

Konvici nikdy nespouštějte naprázdno bez vody. Nesprávné používání konvice může nepříznivě ovlivnit její funkci a životnost.

- Jakmile se uvaří voda, konvice se automaticky vypne a podsvícení zhasne.

**Poznámka:**

Chod konvice můžete kdykoli přerušit nastavením spínače **A6** nahoru (vypnuto).

- Uvařenou vodu nalijte do připravené nádoby, hrnku či šálku. Při přenášení držte konvici svisle, a to zejména tehdy, je-li naplněna až k ryse maxima.
- Pokud chcete konvici znovu naplnit a ohřát ihned po nalití, vyčkejte přibližně 30-60 sekund. Při otvírání víka dbejte zvýšené opatrnosti, aby nedošlo k opažení párou.
- Po ukončení používání odpojte síťový kabel od zásuvky. Konvici vyprázdněte a nechte vychladnout.

**OCHRANA PROTI VAŘENÍ BEZ VODY**

- Zapnete-li omylem konvici bez vody, termostat po dosažení určité teploty automaticky přeruší elektrický obvod. Spínač **A6** se vrátí nahoru do polohy vypnuto a podsvícení zhasne. Konvici lze znovu spustit po několika minutách, až dojde k ochlazení topného dna.

**Upozornění:**

I když je konvice vybavena ochranou proti vaření bez vody, nespouštějte ji naprázdno. Nesprávné používání konvice může nepříznivě ovlivnit její funkci a životnost.

**Čištění filtračního sítka**

- Vyjimatelné filtrační sítko slouží k zadržování vodního kamene, čímž zamezuje, aby se při nalévání vody dostal do šálku. Filtr čistěte pravidelně pod čistou tekoucí vodou za použití jemného nylonového kartáčku, anebo jej ponořte na několik hodin do roztoku octa a vody (doporučené ředění 1:2). Po aplikaci roztoku omyjte filtr pod čistou tekoucí vodou.

**Odstraňování vodního kamene**

- Při běžném užívání dochází k usazování nečistot z vody a vytvoří se tzv. vodní kámen. Ten může negativně ovlivnit životnost konvice, a proto jej pravidelně odstraňujte v závislosti na frekvenci používání konvice.
- Při používání konvice s frekvencí 3krát až 5krát denně doporučujeme odstraňovat vodní kámen:
  - 1krát za měsíc v oblastech s tvrdou a velmi tvrdou vodou;
  - 1krát za dva až tři měsíce v oblastech s měkkou a středně tvrdou vodou.
- Vyčištění vodního kamene lze provést pomocí běžně dostupných přípravků na odstranění vodního kamene (podle návodu výrobce) nebo použijte:
  - 8% bílý ocet, běžně dostupný v obchodech. Konvici naplňte 1 l vody a ¼ l octa. Roztok přiveďte k varu a nechte jej odstát v konvici po dobu 2 hodin. Poté konvici vyprázdněte a před dalším použitím v ní nechte 4krát až 5krát převařit čistou vodu.
  - kyselinu citrónovou. Ve varné konvici převarťe 1 l vody, do převarěné vody přidejte 30 g kyseliny citrónové a roztok nechte odstát cca 30 minut. Poté konvici vyprázdněte a před dalším použitím v ní nechte 4krát až 5krát převařit čistou vodu.

**TECHNICKÉ ÚDAJE**

|                              |               |
|------------------------------|---------------|
| Jmenovitý rozsah napětí..... | 220–240 V     |
| Jmenovitý kmitočet.....      | 50/60 Hz      |
| Jmenovitý příkon.....        | 1 850-2 150 W |
| Objem.....                   | 1,2 l         |
| Hmotnost.....                | 600 g         |

Změny textu a technických parametrů vyhrazeny.

**POKYNY A INFORMACE O NAKLÁDÁNÍ S POUŽITÝM OBALEM**

Použitý obalový materiál odložte na místo určené obcí k ukládání odpadu.

**LIKVIDACE POUŽITÝCH ELEKTRICKÝCH A ELEKTRONICKÝCH ZAŘÍZENÍ**

Tento symbol na produktech nebo v průvodních dokumentech znamená, že použité elektrické a elektronické výrobky nesmí být přidány do běžného komunálního odpadu. Ke správné likvidaci, obnově a recyklaci předejte tyto výrobky na určená sběrná místa. Alternativně v některých zemích Evropské unie nebo jiných evropských zemích můžete vrátit své výrobky místnímu prodejci při koupi ekvivalentního nového produktu.

Správnou likvidací tohoto produktu pomůžete zachovat cenné přírodní zdroje a napomáháte prevenci potenciálních negativních dopadů na životní prostředí a lidské zdraví, což by mohly být důsledky nesprávné likvidace odpadů. Další podrobnosti si vyžádejte od místního úřadu nebo nejbližšího sběrného místa. Při nesprávné likvidaci tohoto druhu odpadu mohou být v souladu s národními předpisy uděleny pokuty.

**Pro podnikové subjekty v zemích Evropské unie**

Chcete-li likvidovat elektrická a elektronická zařízení, vyžádejte si potřebné informace od svého prodejce nebo dodavatele.

**Likvidace v ostatních zemích mimo Evropskou unii**

Tento symbol je platný v Evropské unii. Chcete-li tento výrobek zlikvidovat, vyžádejte si potřebné informace o správném způsobu likvidace od místních úřadů nebo od svého prodejce.



Tento výrobek splňuje veškeré základní požadavky směrnic EU, které se na něj vztahují.