



## **CZ ■ Automatické Espresso**

*Návod k použití v originálním jazyce*

**ČTĚTE POZORNĚ A USCHOVEJTE JE PRO BUDOUCÍ POUŽITÍ.**

- Tento spotřebič nesmějí používat děti. Udržujte spotřebič a jeho přívod mimo dosah dětí.
- Spotřebiče mohou používat osoby se sníženými fyzickými, smyslovými či mentálními schopnostmi nebo nedostatkem zkušeností a znalostí, pokud jsou pod dozorem nebo byly poučeny o používání spotřebiče bezpečným způsobem a rozumí případným nebezpečím.
- Děti si se spotřebičem nesmějí hrát.
- Pokud je přívodní kabel poškozen, jeho výměnu svěřte odbornému servisnímu středisku, aby se zabránilo vzniku nebezpečné situace. Spotřebič s poškozeným přívodním kabelem je zakázáno používat.
- Spotřebič a jeho příslušenství udržujte v čistotě. Čištění a údržbu provádějte dle instrukcí uvedených v kapitole Čištění a údržba. Spotřebič neomývejte pod tekoucí vodou ani jej neponořujte do vody nebo jiné tekutiny.

**Varování:**

Nesprávné používání může vést ke zranění.

- Vždy odpojte spotřebič od napájení, pokud ho necháváte bez dozoru a před montáží, demontáží nebo čištěním.
- Tento spotřebič je určen pouze pro použití v domácnosti. Není určen pro použití v prostorách, jako jsou:
  - kuchyňské kouty v obchodech, kancelářích a ostatních pracovištích;
  - v zemědělství;

- hosty v hotelích, motelech a jiných obytných oblastech;
- v podnicích zajišťujících nocleh se snídaní.



## Výstraha:

Dbejte na to, aby nedošlo k polití nástrčky.

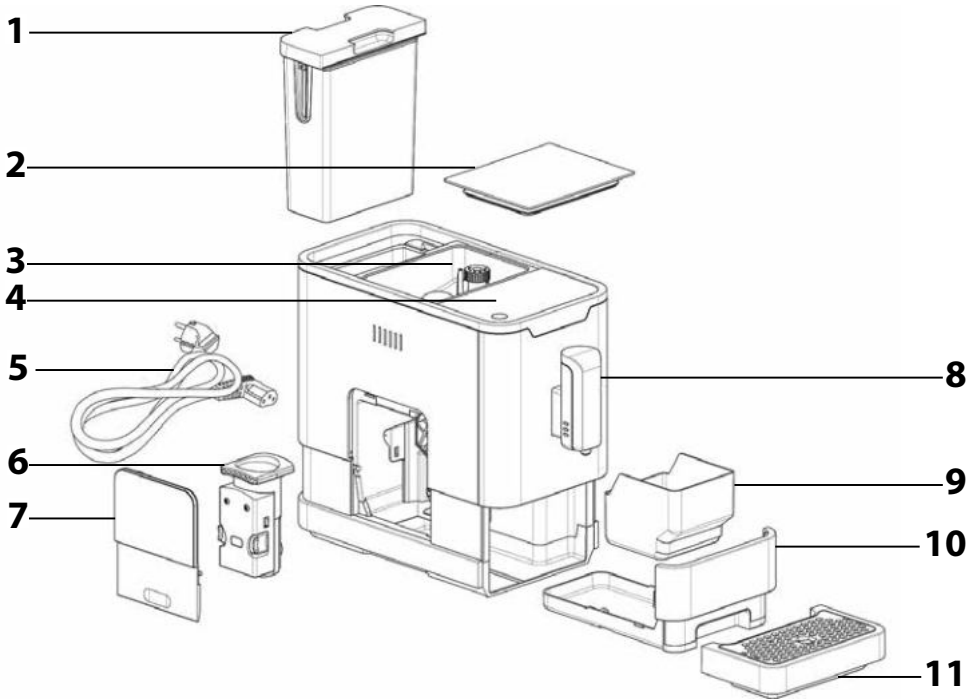


## Upozornění: Horký povrch.

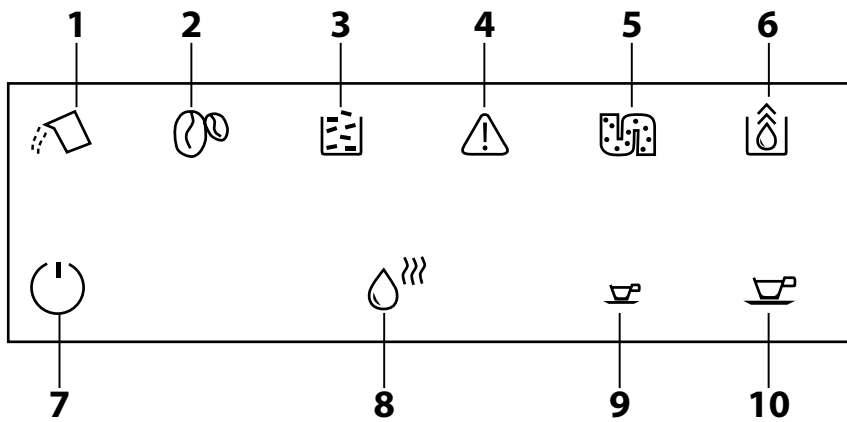
Při použití spotřebiče se mohou zahřívat jeho přístupné povrchy. Nedotýkejte se zahřátého povrchu.

- Před připojením spotřebiče k síťové zásuvce se ujistěte, že se jeho nominální napětí uvedené na typovém štítku shoduje s elektrickým napětím zásuvky.
- Spotřebič připojujte pouze k řádně uzemněné zásuvce. Z bezpečnostních důvodů nedoporučujeme použití rozvodky nebo prodlužovacího kabelu.
- Spotřebič neumísťujte na parapety oken, odkapávací desku dřezu nebo na nestabilní povrchy. Vždy jej umístěte na stabilní, rovný a suchý povrch.
- Spotřebič nepokládejte na elektrický nebo plynový vařič nebo do blízkosti otevřeného ohně.
- Spotřebič nikdy nepoužívejte v bezprostředním okolí vany, sprchy nebo bazénu.
- Spotřebič používejte pouze k účelu, ke kterému je určen.
- Používejte spotřebič podle pokynů uvedených v návodu k použití. V opačném případě může dojít ke vzniku poranění, poškození spotřebiče nebo vzniku nebezpečné situace.
- Spotřebič používejte pouze s originálním příslušenstvím, které je s ním dodáváno.
- Při provozu musí být ponechán volný prostor alespoň 15 cm okolo spotřebiče a nad ním pro zajištění dostatečné cirkulace vzduchu.
- Horní plochu spotřebiče používejte pouze k nahřívání šálků. Nepoužívejte ji k odkládání předmětů.
- Zásobník na vodu plňte čistou studenou vodou. Nelijte do něj ohřátou vodu nebo jiné tekutiny ani do něj nevkládejte žádné předměty.
- Před zapnutím spotřebiče se ujistěte, že:
  - odkapávací tácek s mřížkou je řádně instalován na svém místě;
  - zásobník je naplněn dostatečným množstvím vody a je řádně instalován na svém místě. Hladina vody nesmí přesahovat rysku maxima.
- Při provozu spotřebiče dbejte zvýšené opatrnosti, aby nedošlo k opaření horkou vodou nebo párou.
- Funkce horké vody smí být nepřetržitě použita maximálně na jedno vyprázdnění celého zásobníku na vodu.
- Při používání spotřebiče pravidelně kontrolujte stav vody v zásobníku. Pokud klesne hladina vody pod rysku minima, doplňte ji. Před doplněním vody spotřebič nejprve vypněte a odpojte od síťové zásuvky.
- Vestavný mlýnek na kávu používejte pouze k mletí zrnkové kávy. Nepoužívejte jej k mletí jiných surovin.
- Dbejte na to, aby se během procesu mletí kávy nedostaly do prostoru mlýnku vlasy nebo jiné předměty. Víko zásobníku na kávová zrna by mělo být vždy řádně uzavřeno, pokud právě nedoplňujete kávová zrna nebo nenastavujete hrubost mletí.
- Spotřebič je vybaven vestavěnou tepelnou pojistkou, která jej vypne, když je čerpadlo v chodu naprázdno, aby nedošlo k jeho poškození. Pokud taková situace nastane, síťový kabel odpojte od zásuvky a spotřebič nechejte alespoň 30 minut vychladnout. Poté jej můžete opět používat.
- Nepřemísťujte spotřebič se šálkem kávy umístěným na mřížce odkapávacího táčku nebo se šálky umístěnými na ploše určené k jejich nahřívání.
- Dbejte na to, aby se přívodní kabel nedostal do kontaktu s horkým povrchem.
- Spotřebič odpojujte od síťové zásuvky tahem za zástrčku, nikoli za přívodní kabel. Jinak by mohlo dojít k poškození přívodního kabelu nebo zásuvky.
- Spotřebič je vybaven odnímatelným přívodním kabelem. Pokud je přívodní kabel poškozen, musí být nahrazen novými přívodním kabelem originálního typu.
- Neponořujte spotřebič, přívodní kabel ani zástrčku přívodního kabelu do vody ani jiné tekutiny.
- Zabraňte kontaktu přívodního kabelu a zástrčky s vodou nebo jinou tekutinou.
- Dbejte na to, aby odnímatelný přívodní kabel nepřišel do kontaktu s vodou nebo vlhkostí.
- Abyste se vyvarovali nebezpečí úrazu elektrickým proudem, neopravujte spotřebič sami ani jej nijak neupravujte. Veškeré opravy svěťte autorizovanému servisnímu středisku. Zásahem do spotřebiče se vystavujete riziku ztráty zákonného práva z vadného plnění, případně záruky za jakost.

**A**



**B**



**C**

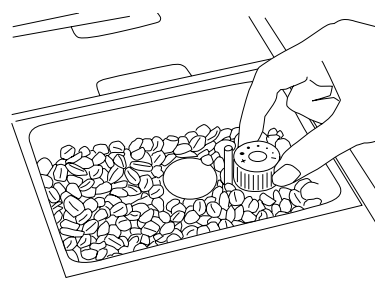
**1**



**2**



**D**



- Před použitím tohoto spotřebiče se prosím seznámte s návodem k jeho obsluze, a to i v případě, že jste již obeznáni s používáním podobných typů. Používejte spotřebič pouze tak, jak je popsáno v tomto návodu k použití. Návod uschovejte pro případ další potřeby.
- Minimálně po dobu trvání zákonného práva z vadného plnění, případně záruky za zastož doporučíme uschovat originální přepravní karton, balicí materiál, pokladní doklad a potvrzení o rozsahu odpovědnosti prodávajícího nebo záruční list. V případě přepravy doporučujeme zabalit spotřebič opět do originálního krabice od výrobce.

## POPIS SPOTŘEBIČE

- |   |   |
|---|---|
| <b>A1</b> Zásobník na vodu, objem 1,1 l                           | <b>A6</b> Spařovací jednotka  |
| <b>A2</b> Kryt zásobníku na kávová zrna                           | <b>A7</b> Servisní dvířka   |
| <b>A3</b> Zásobník na kávová zrna, kapacita 150 g                 | <b>A8</b> Hlavice s výpusti kávy a horké vody disponuje nastavitelnou výškou. |
| Unitř zásobníku se nachází mlýnek s nastavitelnou hrubostí mletí. | <b>A9</b> Zásobník na kávovou sedlinu s nastavitelnou hrubostí mletí.         |
| <b>A4</b> Ovládací panel s displejem                              | <b>A10</b> Vnitřní odkapávací tácek   |
| <b>A5</b> Odmíratelný přírodní kabel                              | <b>A11</b> Vnější odkapávací tácek  |

## POPIS DOTYKOVÉHO OVLÁDÁČÍHO PANELE S DISPLEJEM

- |   |  |
|---|--|
| <b>B1</b> Signalizace nedostatečného množství vody v zásobníku nebo zásobník není vložen na své místo   | <b>B5</b> Signalizace potřeby odvápnění (indikátor svítí) nebo proces odvápnění je v chodu (indikátor bliká) |
| <b>B2</b> Signalizace nedostatečného množství kávových zrn v zásobníku na kávu  | <b>B6</b> Funkce vyprázdnění vnitřního okruhu je v chodu   |
| <b>B3</b> Signalizace plného zásobníku na kávovou sedlinu (indikátor svítí) nebo vnitřní odkapávací tácek / zásobník na kávovou sedlinu není vložen na svém místě (indikátor bliká)                     | <b>B7</b> Dotykové tlačítko zapnutí/vypnutí  |
| <b>B4</b> Signalizace, že spařovací jednotka není vložena na svém místě nebo není správně instalována (indikátor svítí) nebo servisní dvířka jsou otevřena nebo nesprávně instalována (indikátor bliká) | <b>B8</b> Dotykové tlačítko pro výdej horké vody   |
|   | <b>B9</b> Dotykové tlačítko pro přípravu kávy espresso   |
|   | <b>B10</b> Dotykové tlačítko pro přípravu kávy lungo   |

## PŘED PRVNÍM POUŽITÍM SPOTŘEBIČE

1. Ze spotřebiče sejměte veškeré obalové materiály a odstraňte jakékoli ochranné fólie, reklamní štítky či etikety.
2. Spotřebič instalujte na rovný, suchý a čistý povrch. Vyjměte zásobník na vodu **A1**, vypláchněte jej čistou vodou s přídavkem máleho množství neutrálního kuchyňského saponátu. Poté jej řádně vypláchněte čistou vodou, osušte a vložte zpět na své místo. Vnější odkapávací tácek **A11** řádně připravené ke spotřebiči. Vnější povrch spotřebiče otřete mírně navlhčeným hadříkem a poté řádně otřete dosucha.
3. Zcela rozviněte odnímatelný přírodní kabel **A5** a připojte jej k odpovídající zdířce v zadní části spotřebiče.
4. K zajištění optimální životnosti spotřebiče je nutné před prvním použitím nechat jeho vnitřní komponenty několikrát propláchnout horkou vodou. K tomu použijte tlačítko **B8**, jak je uvedeno v kapitole Použití spotřebiče.

## NAPLNĚNÍ ZÁSOBNÍKU NA VODU

1. Zásobník na vodu **A1** uchopte za jeho víko. To slouží zároveň jako rukojeť pro přenašeni. Zdvihněte jej a vyjměte ze zadní části spotřebiče.
2. Zásobník **A1** naplňte čistou vodou až k ryse maxima (viz obr. C1) a vložte zpět do spotřebiče. Ujistěte se, že zásobník **A1** je řádně instalován na svém místě.



### Poznámka:

Voda, kterou doplňujete do zásobníku **A1**, by měla mít ideální pokojovou teplotu (okolo 25°C). Příliš studená voda může negativně ovlivnit výslednou chuť kávového nápoje.



### Upozornění:

Maximální kapacita zásobníku **A1** je 1,1 l vody. Nepřepřijte jej. Nikdy neplňte zásobník **A1** teplou nebo ohřátou vodou, perlivou vodou nebo jinými tekutinami, jako je např. mléko. To by mohlo vést k poškození spotřebiče. Nikdy neplňte zásobník **A1** tak, že byste do něj nalávali vodu, když je vložen ve spotřebiči (viz obr. C2). Hrozí poškození nebo přeplnění zásobníku **A1**.

3. Vodu nenechávejte v zásobníku **A1** déle než jeden den. Pro přípravu kvalitní čerstvé kávy je třeba použít vždy čerstvou vodu. Jinak může být negativně ovlivněna chuť výsledného nápoje.

## NAPLNĚNÍ ZÁSOBNÍKU NA KÁVOVÁ ZRNA

1. Sejměte kryt zásobníku na kávová zrna **A2**.
2. Do zásobníku **A3** nasypte pražená kávová zrna a uzavřete kryt **A2**. Kryt zásobníku **A2** nenechávejte otevřený, jinak budou kávová zrna rychleji ztrácet své aroma.



### Upozornění:

Maximální kapacita zásobníku **A3** je 150 g kávových zrn. Nepřepřijte jej.

Zásobník **A3** nikdy neplňte mletou nebo instantní kávou, karamelizovanými nebo jinak speciálně upravenými kávovými zrny, kakaovými boby nebo jinými předměty, které by mohly vést k poškození spotřebiče.

## NASTAVENÍ HRUBOSTI MLETÍ

1. Regulátorem hrubosti mletí, který je umístěn uvnitř zásobníku na kávová zrna **A3**, můžete nastavit hrubost mletí kávových zrn v 5 úrovních, viz obrázek D.
2. Otáčením regulátoru směrem k poloze označené symbolem plus nastavujete hrubší mletí, otáčením v opačném směru nastavujete jemnější mletí.
3. Nastavení hrubosti mletí se provádí pouze v okamžiku, kdy je mlýnek v chodu. V opačném případě by mohlo dojít k poškození spotřebiče. U tmavších kávových zrn doporučujeme nastavit hrubší mletí, u světlejších kávových zrn doporučujeme nastavit jemnější mletí.
4. Pokud připravovaná káva vytéká velmi pomalu, znamená to, že kávová zrna jsou namletá příliš jemně a je třeba nastavit hrubší mletí. Pokud káva vytéká naopak příliš rychle, znamená to, že kávová zrna jsou namletá příliš hrubě a je třeba nastavit jemnější mletí.

## DOPORUČENÍ K NÁKUPU A SKLADOVÁNÍ KÁVY

- Abyste snížili dobu skládání, nakupujte kávová zrna v menších baleních.
- Používejte čerstvě upražená kávová zrna s vyznačeným datem pražení a spotřebujte je do 3 týdnů od data pražení.
- Kávová zrna uchovávejte na chladném, tmavém a suchém místě nejlépe ve vzduchotěsné nádobě.

## POUŽITÍ SPOTŘEBIČE

1. Ujistěte se, že konektor přírodního kabelu **A5** je připojen ke spotřebiči. Vidlici přírodního kabelu **A5** připojte k síťové zásuvce. Ujistěte se, že v zásobníku na vodu **A1** je doplněna čerstvá voda a že v zásobníku **A3** je dostatečné množství zrnkové kávy a že spotřebič je řádně sestaven.



### Poznámka:

Pro doplnění vody a kávových zrn vždy postupujte dle pokynů uvedených v kapitole Naplnění zásobníku na vodu a Naplnění zásobníku na kávová zrna.

2. K uvedení spotřebiče do provozu stiskněte dotykové tlačítko **B7**. Po stisknutí tlačítka **B7** se spotřebič přepne do pohotovostního režimu.
3. Pod hlavici **A8** postavte šálek, hrnek nebo sklenici. Nastavte výšku hlavice **A8** posunutím směrem nahoru nebo dolů dle velikosti vašeho šálku, hrnku nebo sklenice. Pokud je hrnek nebo sklenice příliš vysoká, můžete vnější odkapávací tácek **A11** odejmout. Po odejmutí hrnku nebo sklenice vraťte tácek **A11** zpět na své místo.
4. Dle své osobní chuti můžete připravit šálek kávy espresso nebo lungo. Pro spuštění procesu přípravy vašeho oblíbeného šálku kávy stiskněte dotykové tlačítko **B9** nebo **B10**. Odpovídající dotykové tlačítko se rozblíká a osvětlí se hlavice **A8**. Tim je signalizováno, že je zahájen proces přípravy kávy. Ukončení procesu je signalizováno zhasnutím tlačítka a osvětlením hlavice **A8**. Nyní je vaše káva připravena k servírování.



### Poznámka:

Pokud káva vytéká příliš pomalu, anebo rychle, při přípravě dalšího šálku kávy upravte nastavení mlýnku dle pokynů uvedených v kapitole Nastavení hrubosti mletí. Upravená hrubost mletí se projeví zhruba po dalších dvou šálcích kávy.

5. Stisknutím tlačítka **B8** pro výdej horké vody spusťte proces dávkování horké vody. Tlačítko **B8** se rozblíká a hlavice **A8** se osvětlí. Tim je signalizováno, že dochází k výdeji horké vody. Jakmile zhasne tlačítko **B8** a osvětlení hlavice **A8**, výdej horké vody je ukončen. Nyní můžete odebrat šálek, hrnek nebo sklenku s horkou vodou.
6. Po ukončení používání spotřebiče vypněte stisknutím tlačítka **B7**. Poté jej vyčistěte dle pokynů uvedených v kapitole Čištění a údržba. Pokud spotřebič nevynepte, z důvodu úspory elektrické energie dojde k jeho automatickému vypnutí, jak je uvedeno v kapitole Nastavení režimu.

## UŽIVATELSKÉ NASTAVENÍ

1. Objem kávy nebo horké vody lze regulovat v rozsahu od 25 do 250 ml.
2. Nastavení objemu provedete stisknutím a přidržením příslušného tlačítka **B9**, **B10** nebo **B10** během procesu extrakce kávy nebo výdeje horké vody. Jakmile je v šálku, sklenici nebo hrnku požadované množství kávy nebo horké vody, příslušné tlačítko uvoľnete. Po uvolnění tlačítka se ozvou 2 pípnutí. Tim je signalizováno, že nastavení objemu kávy nebo horké vody je uloženo do paměti.
3. Pro obnovu výchozího nastavení postupujte dle pokynů uvedených v kapitole Nastavení režimu.

## NASTAVENÍ REŽIMU

- Spotřebič lze nastavit do úsporného ECO režimu, rychlého režimu nebo výchozího továrního nastavení. V ECO režimu je dosaženo větší úspory energie. V rychlém režimu se káva připraví rychleji než ve výchozím továrním nastavení.

	ECO režim	Rychlý režim	Výchozí nastavení
Osvětlení hlavičky A8	Ne	Ano	Ano
Funkce předspaření*	Ano	Ne	Ano
Čas automatického vypnutí	10 minut	30 minut	20 minut
Možnost uložení objemu espressa / horké vody do paměti	Ano	Ano	Ano / Obnovení výchozího nastavení



### \*Poznámka:

Funkce předspaření znamená, že namletá káva je nejprve spařena menším množstvím vody. Tim dojde k nabobtnání kávy a při následném plném spaření dojde k rozvinutí její plné chuti, extrakti aromatických látek a esenciálních olejů v ni obsažených.

- V pohotovostním režimu stisknete a přidržíte tlačítko **B7** po dobu 5 sekund. Tlačítko **B7** se rozbliká a současně budou svítit nebo blikat další tlačítka podle toho, jaký režim je právě nastaven.

	Tlačítko B8	Tlačítko B9	Tlačítko B10
ECO režim	Svítil	Bliká	Bliká
Rychlý režim	Bliká	Svítil	Bliká
Výchozí nastavení	Bliká	Bliká	Svítil

- Pro nastavení ECO režimu stisknete tlačítko **B8**, pro nastavení rychlého režimu stisknete tlačítko **B9** a pro obnovení výchozího nastavení stisknete tlačítko **B10**. Po nastavení zvoleného režimu se ozvou 2 pípnutí. Pokud se snažíte zvolit režim, který je již nastaven, spotřebič nebude na stisknutí tlačítka reagovat.
- Pokud nechcete provést změnu nastavení režimu, stisknete tlačítko **B7** ještě jednou, anebo vyčkejte 5 sekund, než se spotřebič automaticky přepne zpět do pohotovostního režimu.

## ČIŠTĚNÍ A ÚDRŽBA

### Každodenní čištění a údržba

- Věsné čištění a údržba je velmi důležitá pro správný chod spotřebiče a prodloužení jeho životnosti.
- Před čištěním spotřebič vypněte, odpojte od síťové zásuvky a nechte vychladnout.
- Sejměte vnější odkapávací tácek **A11**. Nad dřezem vyprázdněte veškerý jeho obsah a omyjte jej čistou vodou a poté jej řádně vysušte.
- Vysuňte vnitřní odkapávací tácek **A10** se zásobníkem na kávovou sedlinu **A9**. Zásobník na kávovou sedlinu **A9** vyprázdněte a omyjte čistou vodou. Poté jej řádně vysušte. Vnitřní odkapávací tácek **A10** vyprázdněte, a pokud je znečištěn, otevřete jej čistým navlhčeným hadříkem a poté jej řádně vysušte.
- Vnitřní odkapávací tácek **A10**, zásobník na kávovou sedlinu **A9** a vnější odkapávací tácek **A11** instalujte zpět na své místo.
- Vysuňte a sejměte servisní dvířka **A7**. Stisknete tlačítko pro uvolnění spařovací jednotky **A6** a spařovací jednotku **A6** vyjměte. Omyjte ji pod čistou tekoucí vodou a poté ji řádně vysušte.
- Spařovací jednotku **A6** řádně instalujte zpět a připevněte servisní dvířka **A7**.
- Nebudete-li spotřebič používat ještě tentýž den, vyprázdněte obsah zásobníku **A1** a vraťte jej zpět na své místo.
- Jednou za měsíc se doporučuje vyčistit zásobník na vodu **A1** důkladně za použití měkké textilie a roztoku vody a neutrálního kuchyňského saponátu. Zásobník **A1** pak řádně vypláchněte čistou vodou, osušte a vraťte zpět na své místo.
- Zásobník na kávovou zrna **A3** čistěte pouze čistou, suchou textilií nebo papírovou utěrkou. Nečistěte jej vodou.
- K vyčištění vnějšího povrchu spotřebiče použijte čistou, mírně navlhčenou textilií. Vše pak řádně otřete dosucha. K čištění nepoužívejte drátěnky, ředidla, čisticí prostředky s abrazivním účinkem apod.
- Spotřebič ani jeho síťový kabel neponožujte do vody ani jej neoplachujte pod tekoucí vodou.

## Funkce Self-Clean

- Když se během provozu rozsvítí indikátor **B5**, je třeba spustit funkci Self-Clean (samочиštění).
- Spotřebič bude nejlépe fungovat, pokud budete používat funkci samочиštění pravidelně alespoň 1krát za měsíc, nebo častěji v závislosti na tvrdosti používané vody. Prodloužte tím jeho životnost a zvýšíte energetickou účinnost, protože vápenaté usazeniny negativně ovlivňují spotřebu elektrické energie.
- Zásobník **A1** naplňte vodou až k rýse maxima dle pokynů uvedených v kapitole Naplnění zásobníku.
- Do zásobníku **A1** přidejte odvápnovací prostředek speciálně určený pro odvápnování spotřebičů typu espressa. Tento prostředek běžně zakoupíte ve specializovaných elektroprodejnách nebo v internetových obchodech. Při dárkování zakoupeného odvápnovacího prostředku dbejte pokynů uvedených na obalu výrobce.



### Upozornění:

K odvápnění nepoužívejte ocet apod. Jinak by mohlo dojít k poškození spotřebiče.

- Pod hlavičkou **A8** umístěte nádobu o objemu alespoň 1,1 l.
- V pohotovostním režimu stisknete a přidržíte současně tlačítka **B7** a **B9** po dobu 5 sekund. Ozve se zvuková signalizace a indikátor **B5** a dotykové tlačítko **B9** bude blikat.
- Stisknete tlačítko **B9** pro spuštění procesu samочиštění.



### Poznámka:

Pokud byste se chtěli vrátit v této fázi zpět do pohotovostního režimu, stisknete tlačítko **B7**.

- Průběh samочиštění je signalizován blikajícím indikátorem **B5**. Dbejte na to, aby nedošlo k opaření horkou vodou nebo unikající párou. V této fázi proces již nepřerušujte.
- Když je vytopřevobávaná voda v zásobníku **A1**, rozbliká se indikátor **B1** a tlačítko **B9**. Vyprázdněte zbylý obsah zásobníku **A1** a naplňte jej čistou vodou až k rýse maxima. Po uložení naplněného zásobníku **A1** zpět do spotřebiče zhasne indikátor **B1**.
- Vyprázdněte obsah nádoby umístěné pod hlavičkou **A8** a vraťte jí zpět. K dokončení procesu samочиštění stisknete tlačítko **B9**.
- Jakmile je proces samочиštění dokončen, spotřebič se automaticky vypne.

### Manuální pročištění (výplach výpusti)

- Vždy po ukončení používání doporučujeme nechat vyčistit výpust kávy. To se doporučuje provést rovněž v případě, že nebyl spotřebič dlouho používán.
- V pohotovostním režimu stisknete a přidržíte současně tlačítka **B7** a **B8** po dobu 5 sekund.
- Osvětlení dotykových tlačítek **B8**, **B9** a **B10** zhasne. Z výpusti vyteče malé množství horké vody, kterým se výpust propláchne. Voda nateče do odkapávacího táčku **A11**.



### Upozornění:

Vyhnete se kontaktu s horkou vodou.

- Po ukončení manuálního pročištění se spotřebič přepne zpět do pohotovostního režimu.

### Vyprázdnění vnitřního okruhu

- Vyprázdnění vnitřního okruhu se doporučuje provést, když plánujete, že nebudete spotřebič používat delší dobu, před přípravou apod.
- V pohotovostním režimu stisknete a přidržíte současně tlačítka **B7** a **B10** po dobu 5 sekund. Indikátor **B6** se rozbliká.
- Ze spotřebiče vyjměte zásobník na vodu **A1**. Indikátor **B6** se rozsvítí. Tím je signalizováno, že proces vyprázdnění vnitřního okruhu je v chodu.



### Poznámka:

Pokud stisknete tlačítko **B7** před vyjmutím zásobníku na vodu **A1**, vrátíte se zpět do pohotovostního režimu.

- Když je proces vyprázdnění vnitřního okruhu dokončen, spotřebič se automaticky vypne.

## ODSTRAŇOVÁNÍ PROBLÉMŮ

Problém	Příčina	Řešení
Spotřebič nefunguje.	Není připojen k síťové zásuvce.	Připojte jej k funkční síťové zásuvce a stiskněte tlačítko <b>B7</b> .  Ověřte, že je přírodní kabel <b>A5</b> řádně připojen ke zdírce ve spotřebiči a že je vidlice řádně zasunuta v zásuvce.
Stisknutí ovládacího tlačítka je bez odezvy nebo se zpožděnou odezvou.	Dochází k elektromagnetickému rušení spotřebiče.  Dotykový ovládací panel je znečištěn.	Spotřebič vypněte a znovu jej zapněte za několik minut.  Spotřebič vypněte, odpojte od síťové zásuvky a panel vyčistěte čistým, mírně navlčeným hadříkem a poté jej řádně vytřete dosucha.
Káva není dostatečně teplá.	Šálky nejsou nahřáté.  Spařovací jednotka <b>A6</b> je příliš chladná.	Nahřejte šálky.  Před přípravou kávy proveďte 3krát výplach vypusti.
Káva nevytéká z výpusti.	Výpust kávy je znečištěná.	Výpust kávy pravidelně čistěte dle pokynů uvedených v kapitole Čištění a údržba.
První šálek kávy nechutná příliš dobře.	Ve spařovací jednotce <b>A6</b> není dostatečné množství namleté kávy.	Kávu, kterou jste připravili poprvé, zlikvidujte. Další šálek kávy bude již v pořádku.
Káva je bez pěny.	Kávová zrna nejsou čerstvá.	Použijte čerstvá kávová zrna nebo zkuste změnit značku kávy.
Dotyková tlačítka nejsou dostatečně citlivá.	Dotyková tlačítka nejsou správně stisknuta.	Spotřebič je třeba ovládat zepředu. Stiskněte spodní část ikony dotykového tlačítka.
Spotřebič se příliš dlouho zahřívá.	Spotřebič je znečištěn vápenatými usazeninami.	Odvápňte jej dle pokynů v kapitole Čištění a údržba.
Zásobník na vodu <b>A1</b> je vyjmutý, anebo v něm dochází voda, ale příslušný indikátor nic nesignalizuje.	Oblast okolo konektoru na dně zásobníku <b>A1</b> je vlhká nebo mokrá.	Řádně vysušte vlhkost nebo vodu z oblasti kolem konektoru.

## TECHNICKÉ ÚDAJE

Jmenovitý rozsah napětí.....	220–240 V
Jmenovitý kmitočet.....	50–60 Hz
Jmenovitý příkon.....	1 235–1 470 W
Hlučnost.....	75 dB(A)

Deklarovaná hodnota emise hluku tohoto spotřebiče je 75 dB(A), což představuje hladinu A akustického výkonu vzhledem k referenčnímu akustickému výkonu 1 pW.

Změny textu a technických specifikací vyhrazeny.

## POKYNY A INFORMACE O NAKLÁDÁNÍ S POUŽITÝM OBALEM

Použitý obalový materiál odložte na místo určené obcí k ukládání odpadu.

## LIKVIDACE POUŽITÝCH ELEKTRICKÝCH A ELEKTRONICKÝCH ZAŘÍZENÍ



Tento symbol na produktech anebo v průvodních dokumentech znamená, že použité elektrické a elektronické výrobky nesmí být přidány do běžného komunálního odpadu. Ke správné likvidaci, obnově a recyklaci předejte tyto výrobky na určená sběrná místa. Alternativně v některých zemích Evropské unie nebo jiných evropských zemích můžete vrátit své výrobky místnímu prodejci při koupi ekvivalentního nového produktu.

■ Správnou likvidaci tohoto produktu pomůžete zachovat cenné přírodní zdroje a napomáháte prevenci potenciálních negativních dopadů na životní prostředí a lidské zdraví, což by mohly být důsledky nesprávné likvidace odpadů. Další podrobnosti si vyžádejte od místního úřadu nebo nejbližšího sběrného místa.

Při nesprávné likvidaci tohoto druhu odpadu mohou být v souladu s národními předpisy uděleny pokuty.

### Pro podnikové subjekty v zemích Evropské unie

Chcete-li likvidovat elektrická a elektronická zařízení, vyžádejte si potřebné informace od svého prodejce nebo dodavatele.

### Likvidace v ostatních zemích mimo Evropskou unii

Tento symbol je platný v Evropské unii. Chcete-li tento výrobek zlikvidovat, vyžádejte si potřebné informace o správném způsobu likvidace od místních úřadů nebo od svého prodejce.



Tento výrobek splňuje veškeré základní požadavky směrnic EU, které se na něj vztahují.