



CZ ■ Bezsáčkový vysavač

Návod k použití v originálním jazyce

ČTĚTE POZORNĚ A USCHOVEJTE JE PRO BUDOUCÍ POUŽITÍ.**Obecná upozornění**

- Tento spotřebič mohou používat děti ve věku 8 let a starší a osoby se sníženými fyzickými, smyslovými nebo mentálními schopnostmi nebo s nedostatkem zkušeností a znalostí, pokud jsou pod dozorem nebo byly poučeny o používání spotřebiče bezpečným způsobem a rozumí případným nebezpečím.
- Děti si se spotřebičem nesmějí hrát. Čištění a údržbu nesmějí provádět děti bez dozoru.
- Pokud je přívodní kabel poškozen, jeho výměnu svěřte odbornému servisnímu středisku, aby se zabránilo vzniku nebezpečné situace. Spotřebič s poškozeným přívodním kabelem je zakázáno používat.
- Vytáhněte vidlici přívodního kabelu ze zásuvky před čištěním nebo údržbou spotřebiče.

**VÝSTRAHA:**

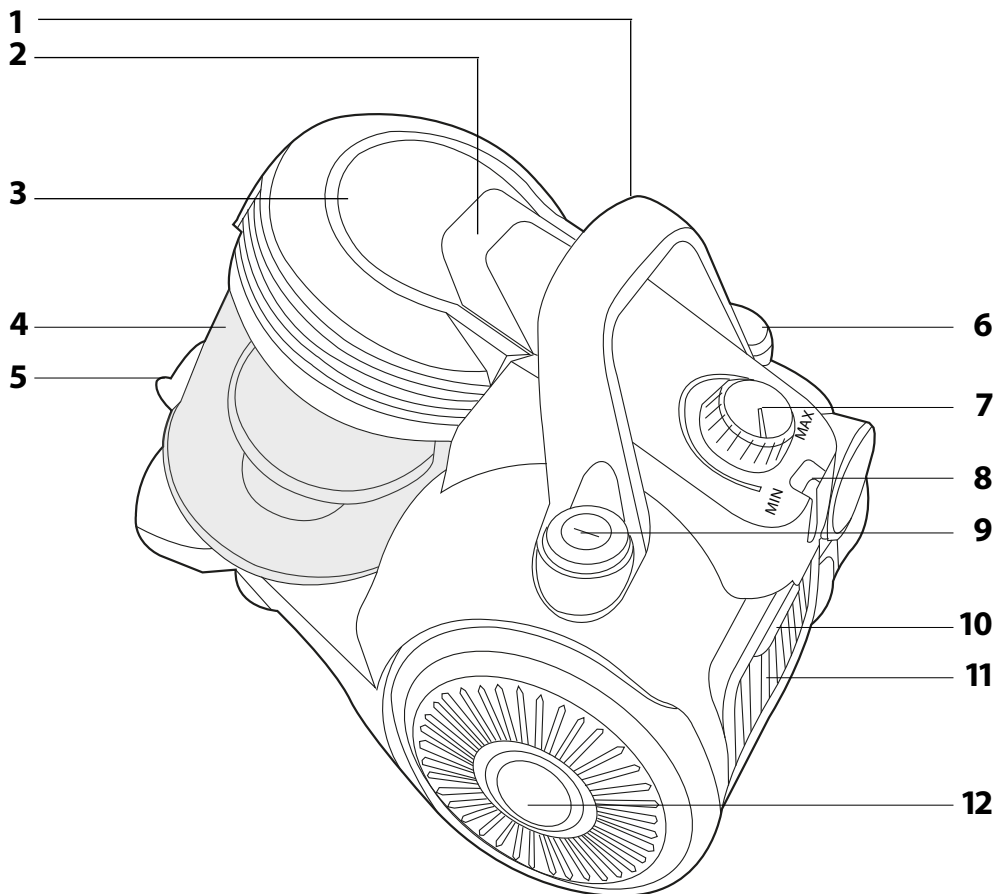
Vyvarujte se kontaktu s rotačními částmi ručního příslušenství vysavače. Hrozí riziko zachycení o tyto části a možné poranění.

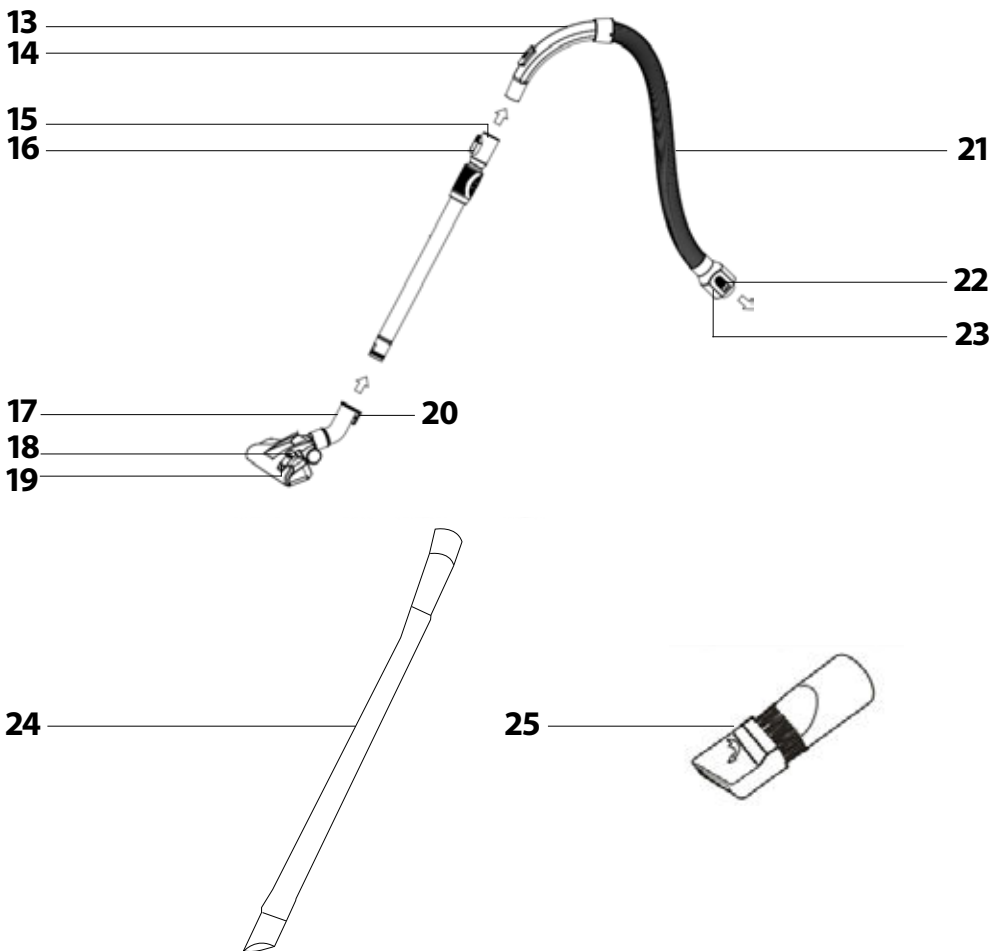
- Tento vysavač je určen pro použití v domácnostech, kancelářích a podobných prostorách. Nepoužívejte jej v průmyslovém prostředí.
- Vysavač nevystavujte přímému slunečnímu záření a neumísťujte jej do blízkosti otevřeného ohně nebo přístrojů, které jsou zdrojem tepla.
- Před připojením síťového kabelu k zásuvce se ujistěte, že se shoduje nominální napětí uvedené na typovém štítku vysavače s elektrickým napětím zásuvky.
- Dbejte na to, aby se síťový kabel nedotýkal horkého povrchu nebo ostrých předmětů.
- Vysavač neponořujte do vody nebo jiné tekutiny ani jej neoplachujte pod tekoucí vodou.
- Před zapnutím vysavače se ujistěte, že všechny vstupní a výstupní filtry jsou instalovány na svém místě.
- Dbejte na to, aby při provozu vysavače nebyly blokovány otvory pro výstup vzduchu nebo sací otvor.

- Vysavač nepoužívejte k vysávání:
 - doutnajících cigaret, hořících předmětů, zápalek nebo žhavého popole;
 - vody a jiných tekutin;
 - hořlavých nebo těkavých látek;
 - ostrých předmětů, jako jsou např. střepy, jehly, špendlíky apod.;
 - mouky, omítky, cementu a jiných stavebních materiálů;
 - větších kusů papíru nebo plastových sáčků, které mohou snadno zablokovat sací otvor.

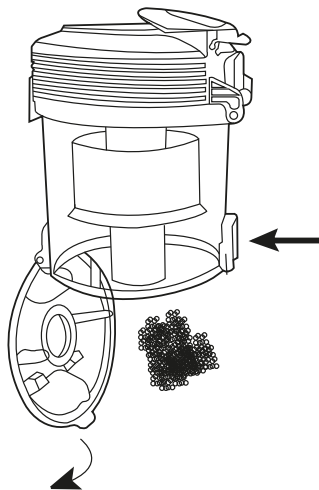
- Při vysávání některých typů podlahových krytin může dojít ke vzniku elektrostatického náboje, který nepředstavuje pro uživatele žádné nebezpečí.
- Sací hubici nebo trubici nepřikládejte k žádným částem obličje.
- Vysavač vždy vypněte a odpojte od síťové zásuvky, pokud jej necháváte bez dozoru, po ukončení používání a před čištěním.
- Síťový kabel odpojujte od zásuvky tahem za zástrčku, nikoli za kabel. Jinak by mohlo dojít k poškození síťového kabelu nebo zásuvky. Při navíjení doporučujeme přidržovat síťový kabel rukou.
- Pokud je síťový kabel poškozen, jeho výměnu svěřte odbornému servisnímu středisku. Vysavač s poškozeným síťovým kabelem je zakázáno používat.
- Nepoužívejte vysavač, nefunguje-li správně, jestliže byl poškozen nebo ponořen do vody. Vysavač neopravujte sami ani ho nijak neupravujte. Veškeré opravy svěřte autorizovanému servisnímu středisku. Zásahem do spotřebiče se vystavujete riziku ztráty zákonného práva z vadného plnění, případné záruky za jakost.

A

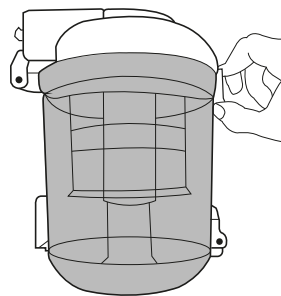




B



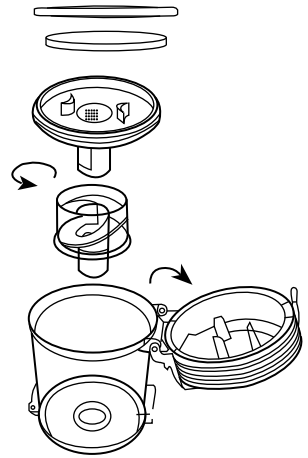
C1



C2



C3



Bezsáčkový vysavač

Návod k použití

POPIS VYSAVAČE

- A1** Rukojeť k přenesení vysavače
- A2** Madlo k uvolnění nádoby na prach
- A3** Víko nádoby na prach
- A4** Nádobá na prach
- A5** Otvor pro připojení hadice
- A6** Tlačítko navijení kabelu
- A7** Otočný ovladač regulace sání
- A8** Parkovací poloha
- A9** Tlačítko zapnutí / vypnutí
- A10** Ochranná mřížka výstupního filtru
- A11** Výstupní filtr
- A12** Pogumovaná kola
- A13** Držadlo
- A14** Posuvná klapka na přísávání vzduchu

- A15** Teleskopická trubice
- A16** Pojistka teleskopické trubice
- A17** Kombinovaná podlahová hubice
- A18** Poloha klapky pro vysávání kobereců
- A19** Poloha klapky pro vysávání tvrdých (hladkých) podlah
- A20** Zarážka pro parkovací polohu
- A21** Hadice
- A22** Pojistka
- A23** Koncovka hadice
- A24** Dlouhá ohebná šterbinová hubice
- A25** Kombinovaná šterbinová hubice s vysuvným kartáčem

SESTAVENÍ VYSAVAČE

Vložení hadice do otvoru pro nasávání vzduchu:

- Stiskněte současně obě pojistky na koncove hadice a zasuňte ji do otvoru **A5** na vysavači, dokud neuslyšíte cvaknutí. Hadice **A21** je nyní zajištěna ve správné poloze.

Nasaďte držadlo na teleskopickou trubici:

- Držadlo s hadicí nasaďte na širší část teleskopické trubice **A15**.

Nasaďte podlahovou hubici na teleskopickou trubici:

- Podlahovou hubici **A17** nasaďte na uží část teleskopické trubice **A15**.

Upravte délku teleskopické trubice:

- Dle potřeby si upravte délku teleskopické trubice **A15** – odjistíte a přidržíte pojistku **A16** na trubici ve směru šipky a současně nastavíte požadovanou délku trubice **A15**. Poté pojistku **A16** uvolněte a trubici **A15** ještě o kousek vysuňte, až uslyšíte cvaknutí. Délka teleskopické trubice **A15** je nyní zaaretována.

POUŽITÍ VYSAVAČE

Připojení vysavače k elektrické síti

- Tahem za zástrčku síťového kabelu odvínete požadovanou délku kabelu. Zástrčku síťového kabelu připojte k síťové zásuvce.



Upozornění:

Žlutá značka na napájecím kabelu upozorňuje na blížící se konec přírodního kabelu. Kabel nikdy nevytahujte za červenou značku.

Nastavení podlahové hubice dle typu povrchu

Dle typu vysávaného povrchu nastavte klapku podlahovou hubici následovně:

- Při vysávání kobereců štětiny klapkou zasuňte.
- Při vysávání tvrdých (hladkých) podlah štětiny klapkou vysuňte.

Zapnutí a vypnutí vysavače

- Pro zapnutí vysavače stiskněte tlačítko zapnutí / vypnutí **A9**. Pro vypnutí vysavače stiskněte tlačítko **A9** ještě jednou.

Regulace sání

- Sání můžete regulovat pomocí otočného ovladače **A7**. Otočením po směru hodinových ručiček (směrem k MAX) se výkon vysavače zvyšuje, otočením proti směru hodinových ručiček (směrem k MIN) se výkon snižuje. V menším rozsahu můžete sání regulovat mechanicky posuvnou klapkou **A14** na držadle hadice.

Tipy

- Maximální sání použijte v případě vysávání kobereců a tvrdých podlah. Redukované sání použijte v případě vysávání čalounění, záclon atp.
- Pokud se při vysávání držadlo hadice ucpě, odpojte jej od teleskopické trubice a stejné tak odpojte hadici od vysavače. Držadlo poté zasuňte do sachu otvoru na vysavači a nečistoty brání průtok vzduchu vsajte.

Krátkodobé přerušeni vysávání

- Pokud chcete vysávání krátkodobě přerušit, můžete využít parkovací polohu **A8** na vysavači, do které zasunete zarážku **A20** na podlahové hubici.



Upozornění:

Neopírájte vysavač v okamžiku, kdy využíváte parkovací polohu! Může dojít k vylovení zarážky na podlahové hubici.

Ukončení vysávání

- Po ukončení vysávání nejprve vypněte vysavač stisknutím tlačítka zapnutí / vypnutí **A9** a poté odpojte vidlici přírodního kabelu z elektrické zásuvky.
- Pro navinutí přírodního kabelu zpět do vysavače stiskněte a držte jednou rukou tlačítko navijení **A6** a druhou rukou přidržíte kabel.

Tipy

- Pokud nedojde k úplnému navinutí přírodního kabelu zpět do vysavače, uvolněte tlačítko navijení **A6**, poytáhněte kabel zpět o cca 50 cm ven z vysavače a opět stiskněte a přidržíte tlačítko navijení **A6**.

POUŽITÍ PŘÍSLUŠENSTVÍ

- Kombinovaná podlahová hubice **A17** na tvrdé podlahy zajišťuje dokonalé, a přitom šetrné vysávání hladkých tvrdých ploch, a to díky kartáči ze 100 % přírodních štětín. Můžete s ní vysávat podlahy citlivé na poškrábání, jako jsou dřevěná a plovoucí podlahy, mramorové podlahy, dlažby, linoleum apod.
- Dlouhá ohebná šterbinová hubice **A24** slouží k vysávání velmi obtížně dostupných míst kdekoliv ve vašem autě.
- Šterbinová hubice **A25** je vhodná na vysávání těžko přístupných míst (např. oken, rohů, knihoven, prostorů mezi matracemi, čalouněním atp.).

ČIŠTĚNÍ A ÚDRŽBA



Upozornění:

Před čištěním vždy odpojte tento výrobek od zdroje energie.

Vyprázdnění nádoby na prach

Nádoba na prach **A4** pravidelně vyprazdňujte, jinak se proudění vzduchu a sací výkon vysavače sníží. Nicméně doporučujeme vyprazdňovat nádobu na prach **A4** po každém vysávání.

1. Vyjměte hadici **A21**.
2. Uchopte nádobu na prach **A4** za madlo **A2** a vytáhněte ji směrem vzhůru.
3. Nádoba na prach **A4** přemístěte nad odpadkový koš a stiskněte tlačítko pro uvolnění dna nádoby na prach – viz obr. B., abyste z ní vysypali prach a nečistoty. V případě silnějšího znečištění můžete celou nádobu omyt pod tekoucí vlažnou vodou. Předtím je však nutné z nádoby odejmout filtrační jednotku!
4. Zavřete dno nádoby na prach **A4** a vložte ji do vysavače.



Upozornění:

Před opětovným vložením nádoby na prach **A4** zpět do vysavače zajištěte, aby byly všechny části zcela suché.

Výměna a čištění filtrační jednotky s HEPA filtrem

Doporučujeme pravidelně čistit a vyměňovat filtrační jednotku s HEPA filtrem, abyste zajistili spolehlivý chod vysavače.

1. Vytáhněte nádobu na prach **A4** z vysavače.
2. Opatrně uvolněte pojistku na víku **A3** – viz obrázek C1.
3. Odklopte víko a vyjměte HEPA filtr s mltanovým předfiltrem – viz obrázek C2. Oba filtry vyperete pod tekoucí vlažnou vodou, v případě potřeby vyměňte za nové.
4. Z nádoby na prach **A4** opatrně vyjměte filtrační jednotku a omyjte spolu s nádobou **A4** ve vlažné vodě. Nechte vše důkladně oschnout.
5. Poté složte filtrační jednotku a vložte do nádoby na prach **A4**. Následně vložte mltanový předfiltr a nakonec HEPA filtr – viz obrázek C3.
6. Nádoba na prach **A4** vložte zpět do vysavače.



Upozornění:

Filtry nikdy nekládejte zpět do vysavače mokré nebo vlhké! Vždy vyčkejte, až dokonale vyschnou.

Výměna výstupního filtru

- Nejprve sejměte mřížku výstupního filtru **A10** tahem směrem od vysavače v místech obou pojistek.
- Poté vyjměte výstupní filtr **A11** a vyměňte jej za nový.
- Po vložení filtru **A11** zpět nasaďte mřížku výstupního filtru **A10** a zacvakněte ji za obě pojistky.



Upozornění:

Výstupní filtr **A11** vkládejte do vysavače plastovou mřížkou směrem ven!

Čištění vysavače

- Pro čištění vnějších částí přístroje používejte jemný hadřík navlhčený ve vlažné vodě. Nepoužívejte drsné čisticí prostředky, ředidla nebo rozpouštědla, jinak by mohlo dojít k poškození povrchu přístroje.

TECHNICKÉ ÚDAJE

Jmenovité napětí.....	220 – 240 V ~
Jmenovitý kmitočet.....	50 - 60 Hz
Jmenovitý příkon.....	700 W
Úroveň hluku.....	78 dB(A)
Délka síťového kabelu.....	5 m
Provozní dosah.....	8 m
Kapacita nádoby na prach.....	2 l
Rozměry (délka × šířka × výška).....	365 × 260 × 295 mm
Hmotnost.....	3,7 kg

Deklarovaná hodnota emise hluku tohoto spotřebiče je 78 dB(A), což představuje hladinu A akustického výkonu vzhledem k referenčnímu akustickému výkonu 1 pW.



Stupeň ochrany před úrazem elektrickým proudem:

Třída II – Ochrana před úrazem elektrickým proudem je zajištěna dvojitou nebo zesílenou izolací.

Změna textu a technických parametrů vyhrazena.

POKYNY A INFORMACE O NAKLÁDÁNÍ S POUŽITÝM OBALEM

Použitý obalový materiál odložte na místo určené obcí k ukládání odpadu.

LIKVIDACE POUŽITÝCH ELEKTRICKÝCH A ELEKTRONICKÝCH ZAŘÍZENÍ



Tento symbol na produktech anebo v průvodních dokumentech znamená, že použité elektrické a elektronické výrobky nesmí být přidány do běžného komunálního odpadu. Ke správné likvidaci, obnově a recyklaci předejte tyto výrobky na určená sběrná místa. Alternativně v některých zemích Evropské unie nebo jiných evropských zemích můžete vrátit své výrobky místnímu prodejci při koupi ekvivalentního nového produktu.

Správnou likvidací tohoto produktu pomůžete zachovat cenné přírodní zdroje a napomáháte prevenci potenciálních negativních dopadů na životní prostředí a lidské zdraví, což by mohly být důsledky nesprávné likvidace odpadů. Další podrobnosti si vyžádejte od místního úřadu nebo nejbližšího sběrného místa.

Při nesprávné likvidaci tohoto druhu odpadu mohou být v souladu s národními předpisy uděleny pokuty.

Pro podnikové subjekty v zemích Evropské unie

Chcete-li likvidovat elektrická a elektronická zařízení, vyžádejte si potřebné informace od svého prodejce nebo dodavatele.

Likvidace v ostatních zemích mimo Evropskou unii

Tento symbol je platný v Evropské unii. Chcete-li tento výrobek zlikvidovat, vyžádejte si potřebné informace o správném způsobu likvidace od místních úřadů nebo od svého prodejce.



Tento výrobek splňuje veškeré základní požadavky směrnic EU, které se na něj vztahují.