

# SENCOR®

SBG 0260BK



**ELEKTRICKÝ RACLETTE GRIL**  
Návod k použití v originálním jazyce

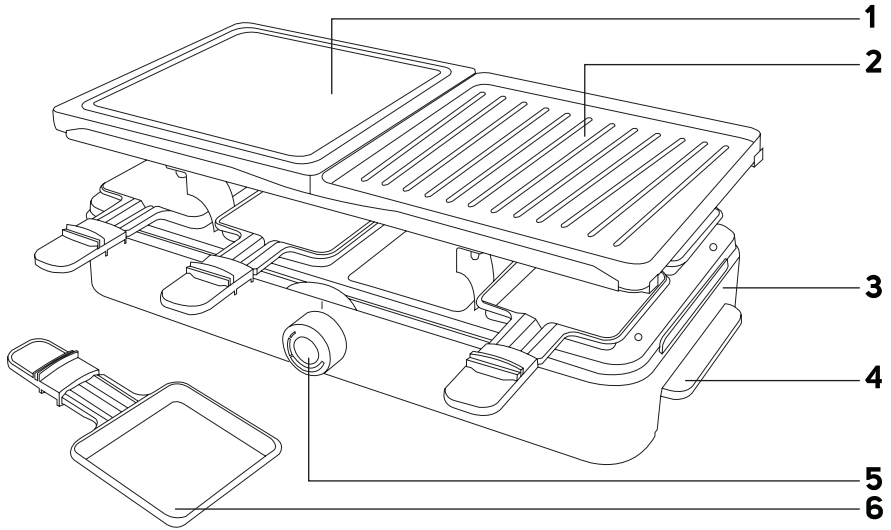


**SENCOR®**

**SBG 0260BK**



**A**



## Důležité bezpečnostní pokyny

### ČTĚTE POZORNĚ A USCHOVEJTE JE PRO BUDOUCÍ POUŽITÍ.

- Tento spotřebič mohou používat děti ve věku 8 let a starší a osoby se sníženými fyzickými, smyslovými nebo mentálními schopnostmi nebo s nedostatkem zkušeností a znalostí, pokud jsou pod dozorem nebo byly poučeny o používání spotřebiče bezpečným způsobem a rozumí případným nebezpečím.
- Děti si se spotřebičem nesmějí hrát.
- Čištění a údržbu prováděnou uživatelem nesmějí provádět děti, pokud nejsou starší 8 let a pod dozorem.
- Děti mladší 8 let se musí držet mimo dosah spotřebiče a jeho přívodu.
- Pokud je přívodní kabel poškozen, jeho výměnu svěřte odbornému servisnímu středisku, aby se zabránilo vzniku nebezpečné situace. Spotřebič s poškozeným přívodním kabelem je zakázáno používat.
- Čištění a údržbu prováděnou uživatelem nesmějí provádět děti, pokud nejsou starší 8 let a pod dozorem.
- Grilovací desku vyčistěte po každém použití podle pokynů v kapitole Údržba a čištění.

# • Tento spotřebič není určen k ovládání prostřednictvím programátoru, vnějšího časového spínače nebo dálkového ovládání.

- Před připojením spotřebiče k síťové zásuvce se ujistěte, že se nominální napětí uvedené na štítku spotřebiče shoduje s elektrickým napětím zásuvky, ke které chcete spotřebič připojit.
- Spotřebič připojujte pouze k řádně uzemněné zásuvce.
- Spotřebič nepřipojujte k síťové zásuvce, pokud není řádně sestaven.
- Spotřebič je určen pouze pro použití v domácnosti. Spotřebič je rovněž určen pro osobní nekomerční použití v prostorách, jako jsou:
  - kuchyňské kouty pro personál v obchodech, kancelářích a ostatních pracovištích;
  - hotelové nebo motelové pokoje a jiné obytné prostory;
  - zemědělské farmy;
  - podniky zajišťující nocleh se snídaní.
- Spotřebič nepoužívejte v průmyslovém prostředí nebo venku nebo k jiným účelům, než pro které je určen.
- Spotřebič neumísťujte na parapety oken, odkapávací desku dřezu nebo na nestabilní povrchy. Vždy jej umístěte na stabilní, rovný a suchý povrch.
- Spotřebič nepokládejte na elektrický ani plynový vařič nebo do jeho blízkosti, neumísťujte jej do blízkosti otevřeného ohně nebo zařízení, které jsou zdrojem tepla.
- Abyste zabránili případnému úrazu elektrickým proudem, neponožujte spotřebič do vody nebo jiné tekutiny.
- Spotřebič používejte pouze se zástrčkou jednotky termostatu, která je s ním dodávána.
- Vždy nejprve připojte zástrčku jednotky termostatu ke spotřebiči a teprve poté zapojte spotřebič do síťové zásuvky. Zástrčku jednotky termostatu udržujte v suchu.
- Před použitím spotřebiče se ujistěte, že je správně sestaven.
- Při provozu musí být zajištěn dostatečný prostor pro cirkulaci vzduchu nad spotřebičem a po všech jeho stranách. Nepoužívejte spotřebič v blízkosti hořlavého materiálu, jako jsou záclony, utěrky na nádobí apod.
- Teplota přístupných povrchů může být vyšší, je-li spotřebič v činnosti. Dbejte na to, abyste se nedotkli zahřáté grilovací desky.
- Při grilování tučných potravin dbejte zvýšené opatrnosti, abyste se nepopálili prskajícím tukem.
- Nepřítlnavého povrchu grilovací desky se nedotýkejte ostrými nebo kovovými předměty. Jinak by mohlo dojít k jeho poškození.
- Dbejte zvýšené opatrnosti při manipulaci s malými pánevčkami na rozpékání sýra. Vždy je uchopte za rukojeť. V žádném případě se nedotýkejte pánevček, zatímco jsou umístěny v grilu, pokud jste je právě vyjmuli z grilu. Jsou velmi horké a hrozí riziko vzniku vážných popálenin.
- Spotřebič vždy vypněte a odpojte od síťové zásuvky, pokud ho necháváte bez dozoru, po ukončení používání a před vyjmutím grilovacích desek, čištěním nebo přemístěním.
- Před přemístěním, čištěním nebo uskladněním nechte spotřebič vychladnout. K přenášení spotřebiče používejte tepelně izolované rukojeti.
- Grilovací desku nepoužívejte k odkládání předmětů.
- Sítové kabel odpojujte od zásuvky tahem za zástrčku, nikoli za kabel. Jinak by mohlo dojít k poškození síťového kabelu nebo zásuvky.
- Dbejte nato, aby napájecí kabel nevisel přes okraj stolu nebo aby se dotýkal horkého povrchu.
- Nepoužívejte spotřebič, nefunguje-li správně, jestliže byl upuštěn na zem, poškozen nebo ponořen do vody.
- Abyste se vyvarovali nebezpečí úrazu elektrickým proudem, neopravujte spotřebič sami ani ho nijak neupravujte. Veškeré opravy svěďte autorizovanému servisnímu středisku. Zásahem do spotřebiče se vystavujete riziku ztráty zákonného práva z vadného plnění, případně záruky za jakost.

- Děkujeme, že jste si zakoupili náš výrobek značky SENCOR, a věříme, že s ním budete spokojeni. Spotřebič používejte pouze tak, jak je popsáno v tomto návodu k použití. Návod uschováte pro případ další potřeby.
- Minimálně po dobu trvání zákonného práva z vadného plnění, případně záruky za jakost doporučujeme uschovat originální přepravní karton, balící materiál, pokladní doklad a potvrzení o rozsahu odpovědnosti prodávajícího nebo záruční list. V případě přepravy doporučujeme zabalit spotřebič opět do originální krabice od výrobce.

#### POPIS SPOTŘEBIČE

- |  |   |
|--|---|
| <b>A1</b> Rovná kamenná grilovací deska        | <b>A5</b> Termostat   |
| <b>A2</b> Žebrovaná grilovací deska            | <b>A6</b> Pánvičky na rozpékání sýra (celkem 8 ks)                            |
| <b>A3</b> Tělo grilu                           | <b>A7</b> Lopatka k seškrábnutí sýra z pánvičky, celkem 8 ks (bez vyobrazení) |
| <b>A4</b> Rukojeti (umístěny po obou stranách) |   |

#### PŘED PRVNÍM POUŽITÍM

- Před prvním použitím vyjměte spotřebič a jeho příslušenství z obalového materiálu a odstraňte veškeré propagační štítky či etikety. Zkontrolujte, že spotřebič ani žádná jeho součást nejsou poškozeny.
- Obě grilovací desky otřete čistým, navlhčeným hadíkem a poté je otřete do sucha.
- Pánvičky na rozpékání sýra omyjte teplou vodou s trochou kuchyňského saponátu pomocí měkké houbičky. Opláchněte čistou vodou a otřete suchou utěrkou. Vložte do grilu.



#### Varování:

Pánvičky nikdy nemyjte pomocí hrubého čistícího prostředku nebo drátěnky. Hrozí poškrábání povrchu a jejich poničení.

#### POUŽITÍ GRILU

- Gril umístěte na suchý, stabilní a rovný povrch. Ujistěte se, že kolem grilu je dostatečný prostor pro cirkulaci vzduchu.
- Zástrčku síťového kabelu zapojte do síťové zásuvky.
- Pod grilovací desky vložte pánvičky.
- Otočte termostatem doprava a nastavte požadovanou teplotu. Otáčením směrem k MAX teplotu zvyšujete, otáčením směrem k MIN teplotu snižujete.



#### Poznámka:

Doporučujeme gril zapnout, nastavit termostat na maximum a nechat v provozu po dobu 5 minut bez vložených potravin. Tím dojde k vypálení ochranné vrstvy okolo tepelného tělesa. Můžete při tom zpozorovat slabý kouř a mírný zápach. Jedná se o normální jev.

- Podle potřeby mírně potřete grilovací desku olejem.
- Nakrájené potraviny položte na grilovací desku a nechte opečt.
- Opatrně vyjměte pánvičku a vložte do ní kousek sýra. Vložte zpět pod grilovací desku a nechte sýr rozehrát.
- Opečené potraviny sejměte z grilu pomocí dřevěné obracečky nebo vafečky.



#### Varování:

Nepoužívejte kovové kleště nebo obracečky, nůž nebo jiné ostré kovové kuchyňské náčiní. Mohlo by dojít k poškození nepřilnavé povrchové úpravy grilovacích desek a pánviček.

- Opečené potraviny přendejte na talíř. Z pánvičky seškrábněte rozpečený sýr a kousky opečených potravin namáčejte v rozehrátém sýru. Můžete také opečené potraviny přelit rozpečeným sýrem.



#### Varování:

Při manipulaci s pánvičkami buďte velmi opatrní. Během používání se zahřívají, jsou velmi horké a může dojít ke vzniku vážných popálenin.



#### Poznámka:

Menší kusy potravin, jako jsou nakrájené houby, menší kousky chleba apod., vložte do pánvičky a překryjte sýrem. Lépe se propečou, a spojí se tak se sýrem.

- Po ukončení používání vypněte gril otočením termostatu do polohy MIN. Zástrčku síťového kabelu vytáhněte ze síťové zásuvky.
- Před jakoukoli další manipulací nechte gril vychladnout.

#### TIPY NA PŘÍPRAVU RACLETTE

- Raclette je druh švýcarského sýra, podle kterého je pojmenované i švýcarské tradiční jídlo. Sýr se nechává zahřát a poté se servíruje na talíř a podává se s různými přílohami – brambory, chleba, nakládané okurky, nakládané cibulky, žampiony, sušené nebo uzené maso, šunka, paprika apod.
- Brambory pečlivě omyjte a uvařte ve slupce doměčka. Vložte do mísy. Doporučujeme používat malé a kulaté brambory. Uvařte je těsně před zapnutím grilu. Brambory se tradičně podávají teplé a podle preferencí se loupou.
- Okurky a cibulky vložte do misek.
- Žampiony, papriky apod. nakrájejte na tenké plátky.
- Sušené nebo uzené maso a šunku rozložte na mísu.
- Sýr nechte rozehrát tak, aby bylo možné jej snadno seškrábnout z pánvičky. Nenechávejte sýr v pánvičce příliš dlouho, aby se nespálil.

#### NEPŘILNAVÁ PVRCHOVÁ ÚPRAVA GRILOVACÍ DESKY

- Žebrovaná grilovací deska vašeho grilu a pánvičky jsou opatřeny speciální nepřilnavou povrchovou úpravou. Tato povrchová úprava umožňuje připravovat pokrmy zdravě za použití minimálního množství tuku nebo oleje.
- Nepoužívejte ostré nebo kovové kuchyňské náčiní ani nekrájejte pokrmy přímo na grilovací desce. Výrobce neodpovídá za poškození povrchové úpravy způsobené používáním grilu v rozporu s pokyny uvedenými v tomto návodu k použití.
- Změna barevnosti povrchu grilovací desky nemá vliv na její funkčnost.

## ČIŠTĚNÍ A ÚDRŽBA

- Před čištěním odpojte zástrčku přírodního kabelu od síťové zásuvky a nechte spotřebič vychladnout.
- K čištění jakýchkoli částí spotřebiče nepoužívejte čisticí prostředky s abrazivním účinkem, ředidla apod., které by mohly poškodit povrch spotřebiče. Žádná součást tohoto spotřebiče není určena pro mytí v myčce nádobí.



### Varování:

Aby se zabránilo nebezpečí úrazu elektrickým proudem, neponožte spotřebič, napájecí kabel ani síťovou zástrčku do vody nebo jiné tekutiny.

### Grilovací desky

- Povrch grilovacích desek vyčistěte po každém použití, abyste zabránili vrstvení připečených zbytků jídla.
- K čištění použijte navlhčenou měkkou textilii. Pokud na povrchu desky zůstaly připečené zbytky potravin, pokapejte tato místa roztokem vody a neutrálního kuchyňského saponátu. Po aplikaci saponátu otřete desku čistou navlhčenou textilii.

### Tip:

Grilovací desky se vám budou lépe čistit, když bude ještě mírně vlažná.

### Grilovací pánevky

- Pánvičky na rozpékání sýra omyjte teplou vodou s trochou kuchyňského saponátu pomocí měkké houbičky. Opláchněte čistou vodou a otřete suchou utěrkou. Vložte do grilu.



### Varování:

Pánvičky nikdy nemyjte pomocí hrubého čisticího prostředku nebo drátěnky. Hrozí poškrábání povrchu a jejich poničení.

### Tělo grilu

- Tělo grilu otřete čistou houbičkou mírně navlhčenou v teplé vodě. Otřete suchou utěrkou.

### Uložení

- Pokud nebudete spotřebič delší dobu používat, odpojte zástrčku od síťové zásuvky, nechte spotřebič vychladnout a vyčistěte jej podle pokynů výše.
- Před uložením se ujistěte, že jsou spotřebič i všechno příslušenství řádně čisté a suché.
- Uložte spotřebič na suché, čisté a dobře větrané místo, kde nebude vystaven extrémním teplotám a kde bude mimo dosah dětí nebo zvířat.

## TECHNICKÉ ÚDAJE

Jmenovitý rozsah napětí.....220–240 V~  
Jmenovitý kmitočet.....50–60 Hz  
Jmenovitý příkon.....1 200–1 400 W

Změny textu a technických specifikací vyhrazeny.

## POKYNY A INFORMACE O NAKLÁDÁNÍ S POUŽITÝM OBALEM

Použitý obalový materiál odložte na místo určené obcí k ukládání odpadu.

## LIKVIDACE POUŽITÝCH ELEKTRICKÝCH A ELEKTRONICKÝCH ZAŘÍZENÍ



Tento symbol na produktech anebo v průvodních dokumentech znamená, že použité elektrické a elektronické výrobky nesmí být přidány do běžného komunálního odpadu. Ke správné likvidaci, obnově a recyklaci předejte tyto výrobky na určená sběrná místa. Alternativně v některých zemích Evropské unie nebo jiných evropských zemích můžete vrátit své výrobky místnímu prodejci při koupi ekvivalentního nového

produktu. Správnou likvidaci tohoto produktu pomůžete zachovat cenné přírodní zdroje a napomáháte prevenci potenciálních negativních dopadů na životní prostředí a lidské zdraví, což by mohly být důsledky nesprávné likvidace odpadů. Další podrobnosti si vyžádejte od místního úřadu nebo nejbližšího sběrného místa. Při nesprávné likvidaci tohoto druhu odpadu mohou být v souladu s národními předpisy uděleny pokuty.

### Pro podnikové subjekty v zemích Evropské unie

Chcete-li likvidovat elektrická a elektronická zařízení, vyžádejte si potřebné informace od svého prodejce nebo dodavatele.

### Likvidace v ostatních zemích mimo Evropskou unii

Tento symbol je platný v Evropské unii. Chcete-li tento výrobek zlikvidovat, vyžádejte si potřebné informace o správném způsobu likvidace od místních úřadů nebo od svého prodejce.



Tento výrobek splňuje veškeré základní požadavky směrnice EU, které se na něj vztahují.

