

STANLEY®

FATMAX®

588786 - 27 CZ

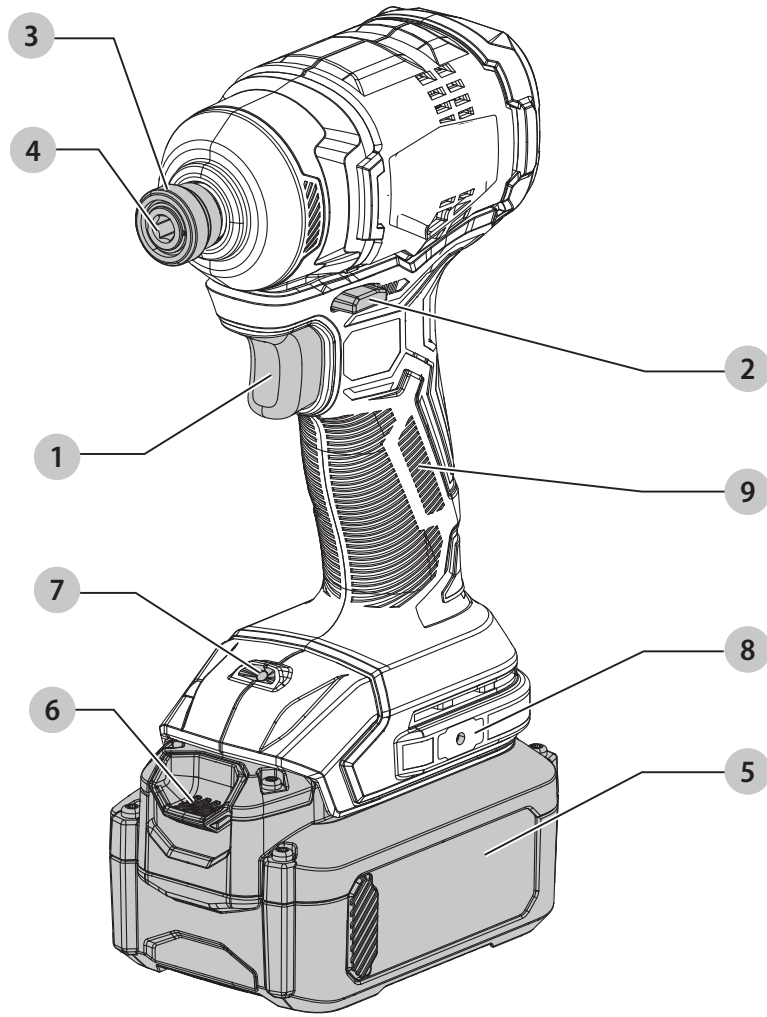
Přeloženo z původního návodu



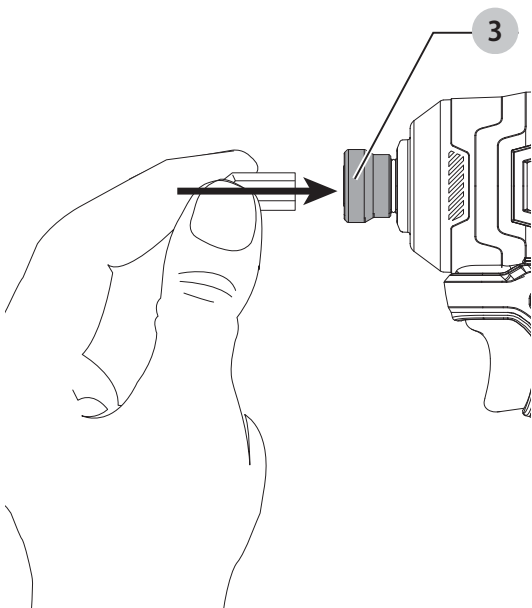
www.stanleytools.eu

SFMCF811

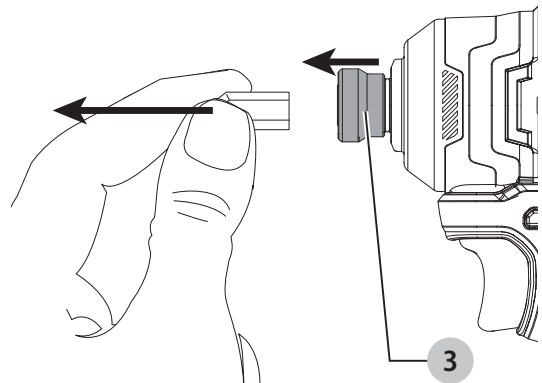
Obr. A



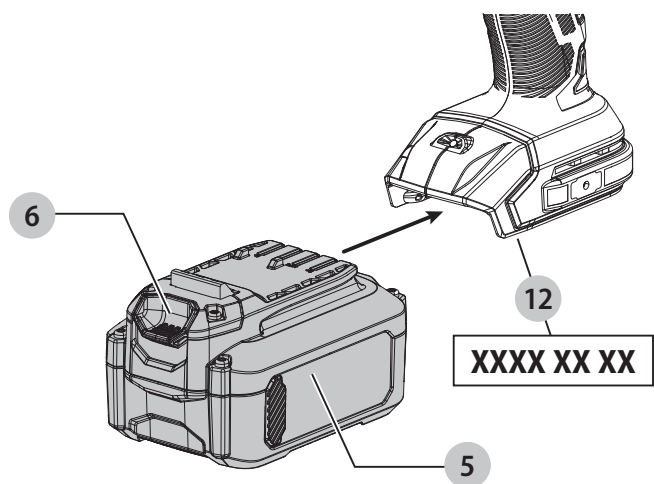
Obr. B



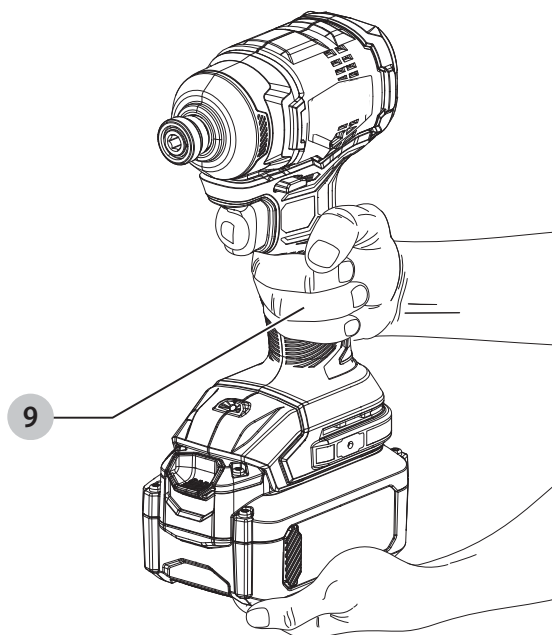
Obr. C



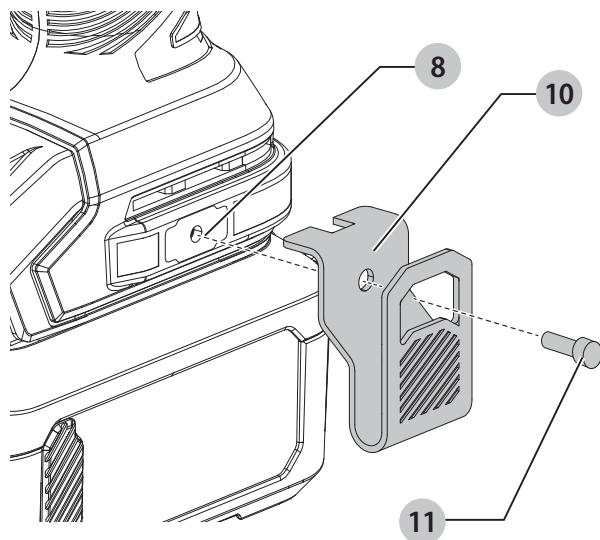
Obr. D



Obr. E



Obr. F



RÁZOVÝ ŠROUBOVÁK 18 V

SFMCF811



VAROVÁNÍ: Přečtěte si všechny bezpečnostní výstrahy, pokyny, vyobrazení a specifikace v tomto návodu, včetně částí týkajících se baterie a nabíječky obsažených v originálním návodu k nářadí nebo v samostatném návodu k bateriím a nabíječkám.

Návody lze pořídit kontaktováním zákaznického servisu (viz zadní strana tohoto návodu).

Technické údaje

		SFMCF811
Napětí	V _{DC}	18
Typ		1
Typ baterie		Li-Ion
Otáčky naprázdno	min ⁻¹	0–2900
Maximální utahovací moment	Nm	180
Držák nástrojů	mm	6,35
	palce	0,25
Hmotnost (bez akumulátoru)	kg	0,92

Hodnoty týkající se hlučnosti a vibrací (prostorový vektorový součet) podle normy EN62841-2-2:

L _{PA} (hladina akustického tlaku)	dB	100
L _{WA} (hladina akustického výkonu)	dB	108
K (odchylka uvedené hodnoty týkající se hluku)	dB	3

Hodnota vibrací a_H =

m/s² 18,8

Odchylka K =

m/s² 1,5

Hodnoty vibrací a hluku uvedené v tomto dokumentu byly měřeny podle normalizovaných požadavků, které jsou uvedeny v normě EN62841 a mohou být použity pro srovnání jednoho nářadí s ostatními. Tyto hodnoty mohou být použity pro předběžný odhad hluku a vibrací působících na obsluhu.

VAROVÁNÍ: Deklarované hodnoty vibrací a úrovně hluku se vztahují na standardní použití nářadí. Je-li ovšem nářadí použito pro různé aplikace s rozmanitým příslušenstvím nebo je-li prováděna jeho nedostatečná údržba, velikost vibrací a úrovně hluku mohou být odlišné. Tak se může během celkové pracovní doby značně prodloužit doba působení vibrací na obsluhu.

Odhad míry vibrací a/nebo úrovně hluku působící na obsluhu by měl také počítat s dobou, kdy je nářadí vypnuto nebo kdy je v chodu, ale neprovádí žádnou práci. Během celkové pracovní doby se tak může doba působení vibrací na obsluhu značně zkrátit.

Zjistěte si další doplňková bezpečnostní opatření, která chrání obsluhu před účinkem vibrací a emisemi hluku, jako jsou: údržba nářadí a jeho příslušenství, udržování rukou v teple (platí pro vibrace), organizace způsobů práce.

Prohlášení o shodě – EC

Směrnice pro strojní zařízení



Rázový šroubovák 18 V

SFMCF811 Typ 1

My, níže uvedený výrobce, prohlašujeme, že tyto výrobky popisované v části **Technické údaje** splňují požadavky následujících norem:

2006/42/EC, EN 62841-1:2015 + A11:2022, EN 62841-2-2:2014 + AC:2015.

Tyto výrobky splňují také požadavky směrnic 2014/30/EU a 2011/65/EU.

Potřebujete-li další informace, kontaktujte nás na následující adrese nebo na adresách, které jsou uvedeny na zadní straně tohoto návodu.

Níže podepsaná osoba je odpovědná za správnost technických údajů a provádí toto prohlášení jménem výrobce.

Markus Rompel
Viceprezident technického oddělení Europe
Stanley Black & Decker Deutschland GmbH
Richard-Klinger-Strasse 11,
65510 Idstein, Germany
30.04.2025



VAROVÁNÍ: Z důvodu omezení rizika zranění si přečtěte tento návod k obsluze.

Definice: Bezpečnostní pokyny

Níže uvedené definice popisují stupeň závažnosti každého označení. Přečtěte si pozorně návod k použití a věnujte pozornost těmto symbolům.

NEBEZPEČÍ: Označuje bezprostředně hrozící rizikovou situaci, která, není-li jí zabráněno, **povede** k způsobení **vážného nebo smrtelného zranění**.

VAROVÁNÍ: Označuje potenciálně rizikovou situaci, která, není-li jí zabráněno, **může** vést k způsobení **vážného nebo smrtelného zranění**.

UPOZORNĚNÍ: Označuje potenciálně rizikovou situaci, která, není-li jí zabráněno, **může** vést k způsobení **lehkého nebo středně vážného zranění**.

POZNÁMKA: Označuje postup **nesouvisející se způsobením zranění**, který, není-li mu zabráněno, **může** vést k **poškození zařízení**.

Upozorňuje na riziko úrazu způsobeného elektrickým proudem.

Upozorňuje na riziko vzniku požáru.

VŠEOBECNÉ BEZPEČNOSTNÍ VAROVNÉ POKYNY PRO ELEKTRICKÉ NÁŘADÍ

▲ VAROVÁNÍ: Nastudujte si všechny bezpečnostní výstrahy, pokyny, obrázky a specifikace uvedené pro toto elektrické nářadí. Nedodržení všech níže uvedených pokynů může vést k úrazu elektrickým proudem, k požáru nebo k vážnému zranění.

VŠECHNA BEZPEČNOSTNÍ VAROVÁNÍ A POKYNY USCHOVEJTE PRO DALŠÍ POUŽITÍ

Termín „elektrické nářadí“ ve všech upozorněních odkazuje na vaše nářadí napájené ze sítě (je opatřeno napájecím kabelem) nebo nářadí napájené baterií (bez napájecího kabelu).

1) Bezpečnost v pracovním prostoru

a) **Pracovní prostor udržujte čistý a dobře osvětlený.**

Přeplněný a neosvětlený pracovní prostor může vést k způsobení úrazů.

b) **Nepracujte s elektrickým nářadím ve výbušném prostředí, jako jsou například prostory s výskytem hořlavých kapalin, plynů nebo prašných látek.** V elektrickém nářadí dochází k jiskření, které může způsobit vznícení hořlavého prachu nebo výparů.

c) **Při práci s nářadím zajistěte bezpečnou vzdálenost dětí a ostatních osob.** Odvádění pozornosti může způsobit ztrátu kontroly nad nářadím.

2) Elektrická bezpečnost

a) **Zástrčka napájecího kabelu nářadí musí odpovídat zásuvce. Zástrčku nikdy žádným způsobem neupravujte. Nepoužívejte u uzemněného elektrického nářadí žádné upravené zástrčky.** Neupravené zástrčky a odpovídající zásuvky snižují riziko úrazu elektrickým proudem.

b) **Nedotýkejte se uzemněných povrchů, jako jsou například potrubí, radiátory, elektrické sporáky a chladničky.** Při uzemnění vašeho těla se zvyšuje nebezpečí zasažení elektrickým proudem.

c) **Nevystavujte elektrické nářadí dešti ani vlhkému prostředí.** Vnikne-li do elektrického nářadí voda, zvýší se tím nebezpečí zasažení elektrickým proudem.

d) **S napájecím kabelem zacházejte opatrně. Nikdy nepoužívejte napájecí kabel k přenášení nebo posouvání nářadí a netahejte za něj, chcete-li nářadí odpojit od elektrické sítě. Zabraňte kontaktu kabelu s mastnými, horkými a ostrými předměty nebo pohyblivými částmi.** Poškozený nebo zauzlený napájecí kabel zvyšuje riziko úrazu elektrickým proudem.

e) **Při práci s nářadím venku používejte prodlužovací kabely určené pro venkovní použití.** Použití kabelu vhodného pro venkovní použití snižuje riziko úrazu elektrickým proudem.

f) **Při práci s elektrickým nářadím ve vlhkém prostředí musí být v napájecím obvodu použit proudový chránič (RCD).** Použití proudového chrániče (RCD) snižuje riziko úrazu elektrickým proudem.

3) Bezpečnost osob

a) **Zůstaňte stále pozorní, sledujte, co provádíte a při práci s elektrickým nářadím pracujte s rozvahou. Nepracujte s elektrickým nářadím, jste-li unavení nebo jste-li pod vlivem drog, alkoholu nebo léků.** I chvilková nepozornost při práci s elektrickým nářadím může mít za následek vážné zranění osob.

b) **Používejte prvky osobní ochrany. Vždy používejte ochranu zraku.** Ochranné prostředky jako respirátor, neklouzavá

pracovní obuv, přilba a chrániče sluchu, používané v příslušných podmínkách, snižují riziko poranění osob.

c) **Zabraňte náhodnému spuštění. Před připojením zdroje napětí nebo před vložením baterie a před zvednutím nebo přenášením nářadí zkontrolujte, zda je spínač v poloze vypnuto.** Přenášení elektrického nářadí s prstem na spínači nebo připojení nářadí k napájecímu zdroji v době, kdy je spínač v zapnuté poloze, bývá častou příčinou nehod.

d) **Před spuštěním nářadí se vždy ujistěte, zda nejsou v jeho blízkosti klíče nebo seřizovací přípravky.** Seřizovací klíče ponechané na elektrickém nářadí mohou být zachyceny rotujícími součástmi nářadí, a způsobit tak zranění osob.

e) **Nepřekázejte sami sobě. Při práci vždy udržujte vhodný postoj a rovnováhu.** Tím je umožněna lepší ovladatelnost elektrického nářadí v neočekávaných situacích.

f) **Vhodně se oblékejte. Nenoste volný oděv nebo šperky. Dbejte na to, aby se vaše vlasy a oděv nedostaly do kontaktu s pohyblivými částmi.** Volný oděv, šperky nebo dlouhé vlasy mohou být pohyblivými součástmi zachyceny.

g) **Pokud jsou zařízení vybavena adaptérem pro připojení odsávacího zařízení, zajistěte jeho správné připojení a řádnou funkci.** Použití těchto zařízení může snížit nebezpečí týkající se prachu.

h) **Nedovolte, aby jistota získaná častým používáním nářadí vedla ke snížení vaší pozornosti a ignorování zásad bezpečné práce s nářadím.** Lehkomyslné počínání může způsobit vážné zranění během zlomku sekundy.

4) Použití elektrického nářadí a jeho údržba

a) **Nepřetěžujte elektrické nářadí. Používejte pro prováděnou práci správný typ elektrického nářadí.** Při použití správného typu elektrického nářadí bude práce provedena lépe a bezpečněji.

b) **Pokud nelze zapnout a vypnout spínač elektrického nářadí, nepracujte s tímto nářadím.** Jakékoli elektrické nářadí, které nelze ovládat spínačem, je nebezpečné a musí být opraveno.

c) **Před seřizováním nářadí, před výměnou příslušenství nebo pokud nářadí nepoužíváte, odpojte zástrčku napájecího kabelu od zásuvky nebo, pokud je to možné, z nářadí vyjměte baterii.** Tato preventivní bezpečnostní opatření snižují riziko náhodného spuštění elektrického nářadí.

d) **Pokud nářadí nepoužíváte, uložte jej mimo dosah dětí a zabraňte tomu, aby bylo toto nářadí použito osobami, které nejsou seznámeny s jeho obsluhou nebo s tímto návodem.** Elektrické nářadí je v rukou nezaškolených uživatelů nebezpečné.

e) **Provádějte údržbu elektrického nářadí a příslušenství. Zkontrolujte vychýlení nebo zablokování pohyblivých částí, poškození jednotlivých dílů a jiné okolnosti, které mohou ovlivnit chod nářadí. Je-li elektrické nářadí poškozeno, nechejte jej před použitím opravit.** Mnoho nehod bývá způsobeno zanedbanou údržbou elektrického nářadí.

f) **Řezné nástroje udržujte ostré a čisté.** Řádně udržované řezné nástroje s ostrými řeznými hranami jsou méně náchylné k zanášení nečistotami a lépe se s nimi pracuje.

g) **Elektrické nářadí, příslušenství, držáky nástrojů atd., používejte podle těchto pokynů a berte v úvahu podmínky pracovního prostředí a práci, kterou budete provádět.** Použití elektrického nářadí k jiným účelům, než pro jaké je určeno, může vést k nebezpečné situaci.

h) **Udržujte rukojeti a všechny úchopné povrchy čisté a suché a dbejte na to, aby nebyly znečištěny olejem nebo mazivy.** Kluzké rukojeti a povrchy pro úchop neumožňují bezpečnou manipulaci a ovladatelnost náradí v neočekávaných situacích.

5) Použití náradí napájeného baterií a jeho údržba

a) **Nabíjejte pouze v nabíječce určené výrobcem.** Nabíječka vhodná pro jeden typ baterie může při vložení jiného a nevhodného typu způsobit nebezpečí vzniku požáru.

b) **Používejte výhradně baterie doporučené výrobcem náradí.** Použití jiných typů baterií může způsobit nebezpečí zranění a požáru.

c) **Není-li baterie používána, uložte ji mimo dosah kovových předmětů, jako jsou kancelářské sponky na papír, mince, klíče, hřebíky, šroubky nebo další drobné kovové předměty, které mohou způsobit zkratování kontaktů baterie.** Zkratování kontaktů baterie může způsobit popálení nebo požár.

d) **Při nevhodných podmínkách může z baterie unikat kapalina; zabraňte kontaktu s ní. Dojde-li k náhodnému kontaktu s touto kapalinou, zasažené místo omyjte vodou. Vnikne-li kapalina do očí, vyhledejte lékařskou pomoc.** Kapalina unikající z baterie může způsobit podráždění nebo poleptání pokožky.

e) **Nepoužívejte baterii nebo náradí, které je poškozeno nebo upraveno.** Poškozené nebo upravené baterie mohou vykazovat nepředvídatelné chování mající za následek nebezpečí požáru, výbuchu nebo zranění.

f) **Nevystavujte baterii nebo náradí ohni nebo působení vysokých teplot.** Vystavení účinkům ohně nebo teploty nad 130 °C může způsobit výbuch.

g) **Dodržujte všechny pokyny týkající se nabíjení a nenabíjejte baterii nebo náradí mimo rozsah teplot, které jsou uvedeny v tomto návodu.** Nesprávné nabíjení nebo nabíjení při teplotách mimo uvedený rozsah může způsobit poškození baterie a zvýšit nebezpečí požáru.

6) Servis

a) **Svěřte opravu vašeho elektrického náradí pouze osobě s příslušnou kvalifikací, která bude používat výhradně originální náhradní díly.** Tím zajistíte zachování bezpečného stavu elektrického náradí.

b) **Poškozené baterie nikdy neopravujte.** Servis baterií může být prováděn pouze výrobcem nebo v autorizovaných servisech.

Bezpečnostní výstrahy pro rázový utahovák/šroubovák – všechny operace

• **Při pracovních operacích, u kterých by mohlo dojít ke kontaktu montážního prvku se skrytými elektrickými vodiči, držte elektrické náradí vždy za izolované plochy určené pro úchop.** Upevňovací prvky, které se dostanou do kontaktu se „živým“ vodičem, způsobí, že neizolované kovové části elektrického náradí budou také „živé“, což může obsluhu způsobit úraz elektrickým proudem.

• **Používejte při práci ochranu sluchu.** Nadměrná hluchnost může způsobit ztrátu sluchu.

• **Pro zajištění a upnutí obrobku k pracovnímu stolu používejte svorky nebo jiné vhodné prostředky.** Držení obrobku rukou nebo opření obrobku o část těla nezajistí jeho stabilitu a může vést k ztrátě kontroly.

• **Používejte bezpečnostní brýle nebo jinou ochranu zraku.** Při vrtání s přiklepem i při vrtání bez přiklepu odlétávají úlomky. Odlétávající úlomky mohou způsobit poranění zraku s trvalými následky.

• **Nepoužívejte toto náradí dlouhodobě. Vibrace způsobené náradím mohou být pro vaše ruce a paže nebezpečné.** Používejte rukavice, které zajistí účinnější tlumení rázů, a omezujte dobu vystavení účinkům vibrací prováděním častých přestávek.

• **Při práci dochází k zahřátí nasazeného příslušenství i náradí.** Při manipulaci s ním používejte rukavice.

USCHOVEJTE TYTO POKYNY

TYP BATERIE

Mohou být použity následující baterie:

Baterie	(kg)	Baterie	(kg)
SFMCB202	0,40	SFMCB206	0,67
SFMCB204	0,67	SFMCB209	0,90

Viz část pro nabíječku/baterii, kde najdete další informace.

Zbytková rizika

Přestože jsou dodržovány příslušné bezpečnostní předpisy a jsou používána bezpečnostní zařízení, určitá zbytková rizika nemohou být vyloučena. Tato rizika jsou následující:

- Poškození sluchu.
- Riziko zranění způsobeného odlétávajícími částicemi.
- Riziko popálení způsobeného kontaktem s horkým příslušenstvím, které se zahřálo během použití.
- Riziko zranění způsobeného dlouhodobým použitím náradí.

Značky na náradí

Na náradí jsou následující piktogramy:



Před použitím si přečtěte návod k obsluze.



Používejte ochranu sluchu.



Používejte ochranu zraku.



Viditelné záření. Nedívejte se do světla.

Umístění datového kódu (obr. D)

Kód data výroby **12** se skládá ze 4místného roku následovaného 2místným týdnem a 2místným kódem závodu.

Popis (obr. A)

VAROVÁNÍ: Nikdy neprovádějte žádné úpravy elektrického náradí ani jeho součástí.

! Mohlo by dojít k jeho poškození nebo k zranění.

- 1 Spouštěcí spínač s plynulou regulací otáček
- 2 Tlačítko pro chod vpřed/vzad
- 3 Objímka sklíčidla
- 4 Rychloupínací sklíčidlo pro šestihrannou upínací stopku
- 5 Baterie
- 6 Uvolňovací tlačítko baterie
- 7 Pracovní LED svítilna
- 8 Místo pro upevnění přichytky na opasek
- 9 Rukojeť

Určené použití

Tento rázový šroubovák je určen pro použití při náročných rázových šroubovacích aplikacích. Rázová funkce tohoto nářadí je vhodná zejména pro šroubování montážních prvků do dřeva a kovu.

NEPOUŽÍVEJTE tento výrobek ve vlhkém prostředí nebo na místech s výskytem hořlavých kapalin nebo plynů.

ZABRAŇTE dětem, aby se s tímto nářadím dostaly do kontaktu. Používají-li toto nářadí nezkušené osoby, musí být zajištěn odborný dozor.

- *Malé děti a nezkušené osoby. Toto zařízení není určeno pro použití nedospělými nebo nezkušenými osobami bez dozoru.*
- *Tento výrobek není určen k použití osobami (včetně dětí) se sníženými fyzickými, smyslovými nebo duševními schopnostmi, s nedostatkem zkušeností a znalostí, pokud těmto osobám nebyl stanoven dohled, nebo pokud jim nebyly poskytnuty instrukce týkající se použití výrobku osobou odpovědnou za jejich bezpečnost. Děti nesmí být nikdy ponechány s tímto výrobkem bez dozoru.*

SESTAVENÍ A SEŘÍZENÍ

▲ VAROVÁNÍ: Z důvodu snížení rizika vážného zranění před prováděním jakéhokoli seřízení nebo před montáží a demontáží příslušenství nebo přídavných zařízení nářadí vždy vypněte a vyjměte z něj baterii.

Náhodné spuštění může způsobit úraz.

▲ VAROVÁNÍ: Používejte pouze baterie a nabíječky STANLEY FATMAX.

Rychloupínací sklíčidlo (obr. B, C)

▲ VAROVÁNÍ: Používejte pouze rázové příslušenství. Příslušenství, které není určeno pro rázové práce, se může zlomit a způsobit nebezpečnou situaci. Před použitím zkontrolujte příslušenství, zda nemá trhliny.

POZNÁMKA: Toto sklíčidlo může pracovat s příslušenstvím se šestihranem 6,35 mm (1/4").

Před výměnou příslušenství nastavte tlačítko pro chod vpřed/vzad **2** do zajištěné (středové) polohy a z nářadí vyjměte baterii **5**.

Příslušenství upnete jeho plným zasunutím do rychloupínacího sklíčidla pro šestihranou upínací stopku **4**. Příslušenství je zajištěno na určeném místě. **Při vyjímání příslušenství** zatáhněte prstenec sklíčidla **3** směrem od přední části nářadí. Vyjměte příslušenství z rychloupínacího sklíčidla pro šestihranou upínací stopku **4**.

POUŽITÍ

Pokyny pro použití

▲ VAROVÁNÍ: Vždy dodržujte bezpečnostní pokyny a platné předpisy.

▲ VAROVÁNÍ: Z důvodu snížení rizika vážného zranění před prováděním jakéhokoli seřízení nebo před montáží a demontáží příslušenství nebo přídavných zařízení nářadí vždy vypněte a vyjměte z něj baterii.

Náhodné spuštění může způsobit úraz.

Vložení a vyjmutí baterie (obr. D)

▲ VAROVÁNÍ: Před vložením baterie se ujistěte, zda je nářadí/přístroj v poloze vypnuto.

POZNÁMKA: Chcete-li dosáhnout nejlepších výsledků, ujistěte se, zda je baterie zcela nabita.

1. Při vkládání baterie **5** do rukojeti nářadí srovnejte baterii s vodicími drážkami uvnitř rukojeti a zasuňte baterii do rukojeti tak, aby byla v nářadí pevně usazena a zajistěte, aby nemohlo dojít k jejímu uvolnění.

2. Chcete-li baterii z nářadí vyjmout, stiskněte uvolňovací tlačítko **6** a rázně vysuňte baterii z rukojeti nářadí. Vložte baterii do nabíječky.

Správná poloha rukou (obr. E)

▲ VAROVÁNÍ: Z důvodu snížení rizika vážného zranění **VŽDY** používejte správný úchop nářadí, jako na uvedeném obrázku.

▲ VAROVÁNÍ: Z důvodu snížení rizika vážného zranění držte nářadí **VŽDY** bezpečně a očekávejte nenadálé reakce.

Správná poloha ruky vyžaduje, abyste měli jednu ruku na hlavní rukojeti **9**.

Spouštěcí spínač s plynulou regulací otáček a ovládací tlačítko pro chod vpřed/vzad (obr. A)

Toto nářadí je zapínáno a vypínáno stisknutím a uvolněním spouštěcího spínače **1**. Čím více je spouštěcí spínač stisknutý, tím vyšší jsou otáčky nářadí. Toto nářadí je vybaveno brzdou. Jakmile je spouštěcí spínač zcela uvolněn, sklíčidlo se zastaví.

Ovládací tlačítko pro chod vpřed/vzad **2** určuje směr otáčení pracovního nástroje a slouží také jako zajišťovací tlačítko.

- *Chcete-li zvolit otáčení vpřed (ve směru pohybu hodinových ručiček), uvolněte spouštěcí spínač a stiskněte ovládací tlačítko pro chod vpřed/vzad na pravé straně nářadí.*

- *Chcete-li zvolit otáčení vzad (proti směru pohybu hodinových ručiček), stiskněte ovládací tlačítko pro chod vpřed/vzad na levé straně nářadí.*

POZNÁMKA: Středová poloha tohoto ovládacího tlačítka zajišťuje nářadí ve vypnuté poloze. Provádíte-li změnu polohy ovládacího tlačítka, ujistěte se, zda je uvolněn spouštěcí spínač.

POZNÁMKA: Nepřetržitě použití v rozsahu nastavitelných otáček není doporučeno. Mohlo by dojít k poškození spínače.

POZNÁMKA: Při prvním spuštění nářadí po změně směru jeho otáčení se může ozvat cvaknutí. Jde o běžný jev, který neznamena žádnou závadu.

Pracovní svítidla (obr. A)

Pracovní svítidla **7** je aktivována při stisknutí spouštěcího spínače **1** a po uvolnění spouštěcího spínače automaticky zhasne po 20 sekundách. Zůstane-li spouštěcí spínač stisknutý, pracovní svítidla zůstane svítit.

POZNÁMKA: Pracovní svítidla je určena pro okamžité osvětlení pracovního povrchu a není určena proto, aby byla používána jako svítidla.

Použití (obr. A, E)

▲ UPOZORNĚNÍ: Ujistěte se, zda montážní prvek anebo systém odolají hodnotě momentu vyvíjeného nářadím. Nadměrný moment může způsobit poškození nebo zranění osob.

1. Nasadte pracovní příslušenství na hlavu montážního prvku. Udržujte nářadí v jedné ose s montážním prvkem.

2. Stiskněte spouštěcí spínač **1**, aby došlo k zahájení práce. Uvolněte spouštěcí spínač, aby došlo k ukončení práce.

Vždy proveďte kontrolu utahovacího momentu pomocí momentového klíče, protože utahovací moment je ovlivněn mnoha faktory včetně následujících:

- **Napětí:** Nízké napájecí napětí způsobené téměř vybitou baterií snižuje hodnotu utahovacího momentu.

- Velikost **příslušenství**: Nebudete-li používat pracovní příslušenství se správnou velikostí, hodnota utahovacího momentu bude menší.
- **Rozměry šroubu**: Větší průměry šroubů obecně vyžadují vyšší hodnotu momentu. Hodnota utahovacího momentu se bude lišit také v závislosti na délce, kvalitě a koeficientu.
- **Šroub**: Zkontrolujte, zda závity zaneseny korozí a jinými nečistotami, aby bylo umožněno použití správného momentu.
- **Materiál**: Typ materiálu a kvalita povrchu tohoto materiálu budou také ovlivňovat hodnotu momentu.
- **Doba utahování**: Delší doba utahování povede k zvýšené hodnotě utahovacího momentu. Použití delší, než doporučené doby utahování, by mohlo způsobit nadměrné namáhání montážního prvku a jeho přetížení, prasknutí nebo poškození.

ÚDRŽBA

Vaše elektrické nářadí bylo zkonstruováno tak, aby pracovalo co nejdéle s minimálními nároky na údržbu. Řádná péče o nářadí a jeho pravidelné čištění vám zajistí jeho bezproblémový chod.

VAROVÁNÍ: Z důvodu snížení rizika vážného zranění před prováděním jakéhokoli seřízení nebo před montáží a demontáží příslušenství nebo přídatných zařízení nářadí vždy vypněte a vyjměte z něj baterii.

Náhodné spuštění může způsobit úraz.

Nabíječka a baterie nejsou opravitelné.

Kontaktní informace k servisnímu středisku najdete na zadní straně tohoto návodu nebo na www.2helpU.com.

Mazání

Vaše nářadí nevyžaduje žádné další mazání.

Čištění

VAROVÁNÍ: Zásah elektrickým proudem a mechanické nebezpečí. Před čištěním vyjměte baterii.

VAROVÁNÍ: Abyste zajistili bezpečný a efektivní provoz, udržujte elektrické nářadí a jeho větrací otvory vždy čisté.

VAROVÁNÍ: Jakmile se ve větracích drážkách hlavního krytu a v jejich blízkosti nahromadí prach a nečistoty, odstraňte je proudem suchého stlačeného vzduchu. Při provádění tohoto úkonu údržby používejte schválenou ochranu zraku a schválený respirátor.

VAROVÁNÍ: K čištění nekovových součástí nářadí nikdy nepoužívejte rozpouštědla ani jiné agresivní látky. Tyto chemikálie mohou narušit materiály použité v těchto částech. Používejte pouze hadřík navlhčený v mýdlovém roztoku. Nikdy nedovolte, aby se do nářadí dostala jakákoli kapalina. Nikdy neponořujte žádnou část nářadí do kapaliny.

Větrací štěrbinu lze čistit suchým měkkým nekovovým kartáčem a/nebo vhodným vysavačem. Nepoužívejte vodu ani žádné čisticí prostředky. Používejte schválenou ochranu očí a schválenou masku proti prachu.

Volitelné příslušenství

VAROVÁNÍ: Jiné příslušenství, než je příslušenství nabízené společností STANLEY FATMAX, nebylo s tímto výrobkem testováno. Proto by mohlo být použití takového příslušenství s tímto nářadím velmi nebezpečné. Chcete-li snížit riziko zranění, používejte s tímto nářadím pouze příslušenství doporučené společností STANLEYFATMAX.

Další informace týkající se vhodného příslušenství získáte u autorizovaného prodejce.

Rázové příslušenství

VAROVÁNÍ: Chcete-li snížit riziko zranění, používejte s tímto nářadím pouze rázové příslušenství.

VAROVÁNÍ: Používejte pouze rázové příslušenství. Příslušenství, které není určeno pro rázové práce, se může zlomit a způsobit nebezpečnou situaci. Před použitím příslušenství zkontrolujte, zda na něm nejsou praskliny.

Háček na řemen (obr. F)

Volitelné příslušenství

VAROVÁNÍ: Z důvodu omezení rizika způsobení vážného zranění používejte háček na řemen POUZE k zavěšení nářadí na pracovní řemen. NEPOUŽÍVEJTE tento háček na řemen během použití pro uvázání nebo zajištění nářadí k osobě nebo k předmětu. NEZAVĚŠUJTE nářadí nad hlavou nebo nezavěšujte na háček jiné předměty.

VAROVÁNÍ: Z důvodu snížení rizika způsobení vážného zranění zkontrolujte, zda je řádně utažen šroub háčku na řemen.

DŮLEŽITÉ: Při nasazování a snímání háčku na řemen používejte pouze dodaný typ upevňovacího šroubu **11**. Ujistěte se, zda je šroub řádně dotažen.

Háček na řemen **10** může být připevněn k nářadí na místě **8** pouze pomocí dodaného šroubu, a to na levé nebo pravé straně nářadí, což vyhovuje pravákům i levákům. Nebudete-li závažný háček používat, může být z nářadí demontován.

Chcete-li háček na řemen přemístit, vyšroubujte šroub, který je připevňuje k nářadí a zašroubujte jej na opačné straně nářadí. Ujistěte se, zda je šroub řádně dotažen.

Ochrana životního prostředí



Výrobky/baterie jsou recyklovatelné, ale pokud jsou označeny přeškrtnutou popelnicí, nesmějí se odhazovat do normálního domovního odpadu.

Zcela vybijte baterie a oddělte je, a je-li to možné, oddělte všechny světelné zdroje od tohoto výrobku. Uživatel odpovídá za odstranění osobních údajů z výrobku. Potom odpad odevzdejte do oficiálního sběrného střediska odpadu nebo participující firmě, kde jej často přijímají zdarma. Obal je nutné zlikvidovat podle vyznačeného kódu materiálu. Návod k obsluze a bezpečnostní pokyny je nutné zlikvidovat jen tehdy, když se už příslušný výrobek nepoužívá.

Postupy k likvidaci odpadu si zjistěte u místních úřadů. Další informace získáte na www.2helpU.com a naskenováním výše uvedeného QR kódu.

Záruka

Společnost BLACK+DECKER důvěřuje kvalitě svého vlastního nářadí a poskytuje kupujícím mimořádnou záruku. Tato záruka je nadstandardní a v žádném případě nepoškozuje Vaše zákonná práva. Tato záruka platí ve všech členských státech EU a Evropské zóny volného obchodu EFTA.

Objeví-li se na výrobku BLACK+DECKER, v průběhu 24 měsíců od zakoupení, jakékoli materiállové či výrobní vady, garantujeme ve snaze o minimalizování vašich starostí bezplatnou výměnu vadných dílů, opravu nebo výměnu celého výrobku za níže uvedených podmínek:

- ◆ Výrobek nebyl používán pro obchodní nebo profesionální účely a nedocházelo-li k jeho pronájmu.
- ◆ Výrobek nebyl vystaven nesprávnému použití a nebyla zanedbána jeho předepsaná údržba.
- ◆ Výrobek nebyl poškozen cizím zaviněním.
- ◆ Nebyly prováděny opravy výrobku jinými osobami než pracovníky značkového servisu BLACK+DECKER.

Při uplatňování reklamace je nutno prodejci nebo servisnímu středisku předložit doklad o nákupu výrobku. Místo vaší nejbližší autorizované servisní pobočky BLACK+DECKER se dozvíte na příslušné adrese uvedené na zadní straně této příručky. Seznam autorizovaných servisů BLACK+DECKER a podrobnosti o poprodejním servisu naleznete také na internetové adrese: **www.2helpU.com**.

Navštivte naši internetovou adresu **www.blackanddecker.co.uk** a zaregistrujte si Váš výrobek BLACK+DECKER. Budete tak mít neustále přehled o nových výrobcích a speciálních nabídkách. Další informace o značce BLACK+DECKER a o našem výrobním programu získáte na internetové adrese **www.blackanddecker.co.uk**.

Stanley Black & Decker Czech republic s.r.o.

Türkova 5b

149 00 Praha 4

Česká republika

Tel.: 00420 261 009 772

Fax: 00420 261 009 784

Servis: 00420 244 403 247

www.blackanddecker.cz

obchod@sbdinc.com

Stanley Black & Decker Slovakia s.r.o.

Vysoká 2/b

811 06 Bratislava

Tel.: 00420 261 009 772

Fax: 00420 261 009 784

www.blackanddecker.sk

obchod@sbdinc.com

Band servis

K Pasekám 4440

760 01 Zlín

Tel.: 00420 577 008 550, 1

Fax: 00420 577 008 559

www.bandservis.cz

bandservis@bandservis.cz

Band servis

Klásterského 2

140 00 Praha 4

Tel.: 00420 244 403 247

Fax: 00420 241 770 167

j.kraus@bandservis.cz

www.bandservis.cz

bandservis@bandservis.cz

Band servis

Paulínska 22

917 01 Trnava

Tel.: 00421 335 511 063

Fax: 00421 335 512 624

www.bandservis.sk

p.talajka@bandservis.sk

Band servis

Južná trieda 17 (budova TWD)

040 01 Košice

Tel.: 00421 556 233 155

bandserviske@zoznam.sk

CZ

Adresy servisu
Band Servis
Klásterského 2
CZ-140 00 Praha 4
Tel.: 00420 244 403 247
Fax: 00420 241 770 167

Band Servis
K Pasekám 4440
CZ-760 01 Zlín
Tel.: 00420 577 008 550,1
Fax: 00420 577 008 559
<http://www.bandservis.cz>

SK

Adresa servisu
Band Servis
Paulínska ul. 22
SK-917 01 Trnava
Tel.: 00421 335 511 063
Fax: 00421 335 512 624

CZ Dokumentace záruční opravy

SK Záznamy o záručních opravách

CZ	Číslo	Datum příjmu	Datum zakázky	Číslo zakázky	Závada	Razítko Podpis
SK	Číslo dodávky	Dátum nahlásenia	Dátum opravy	Číslo objednávky	Popis poruchy	Pečiatka Podpis