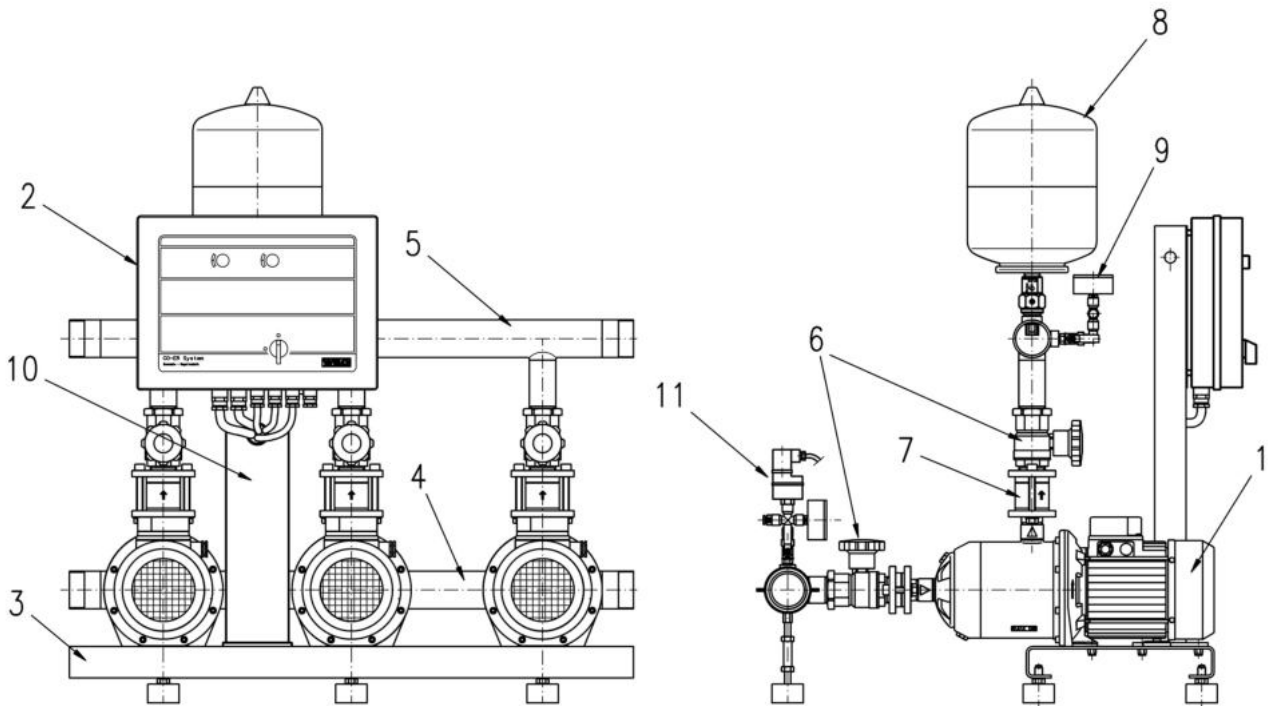


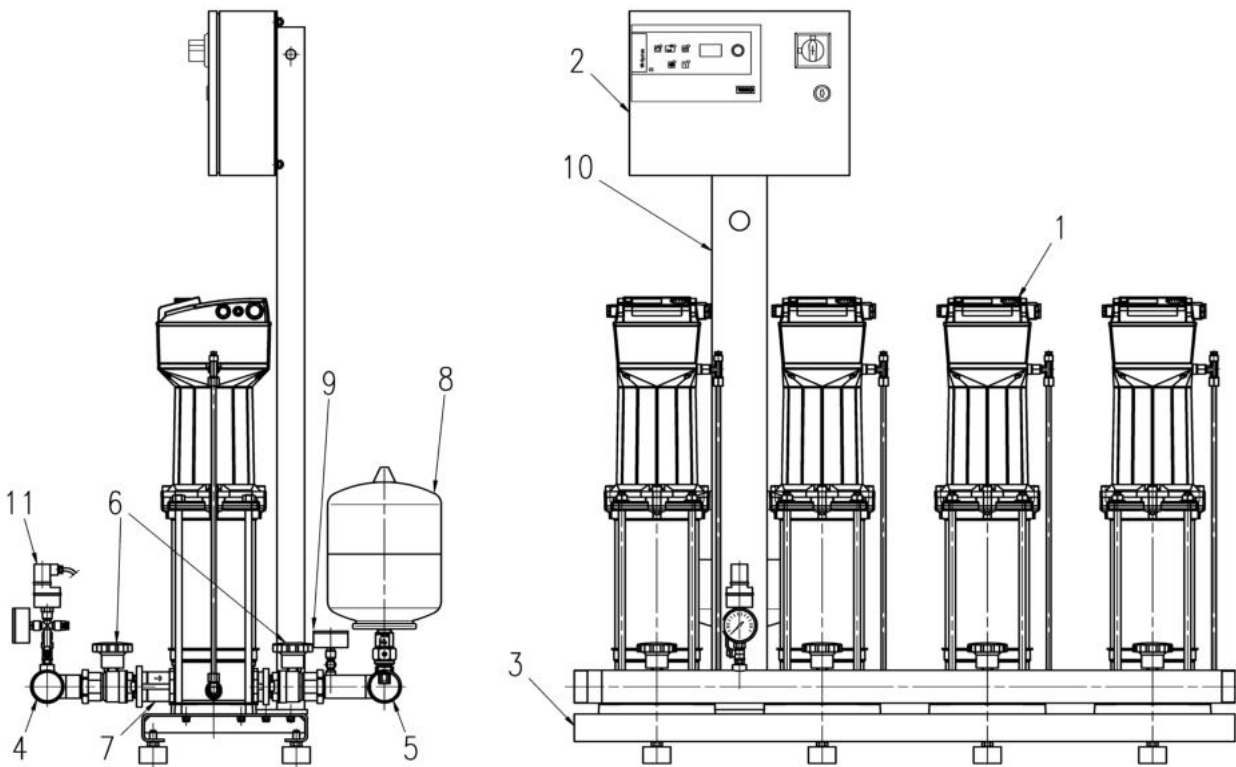
**Wilo-Economy**  
**Wilo-Comfort, -Comfort-N**  
**Wilo-Vario**

**CZ** Návod k montáži a obsluze

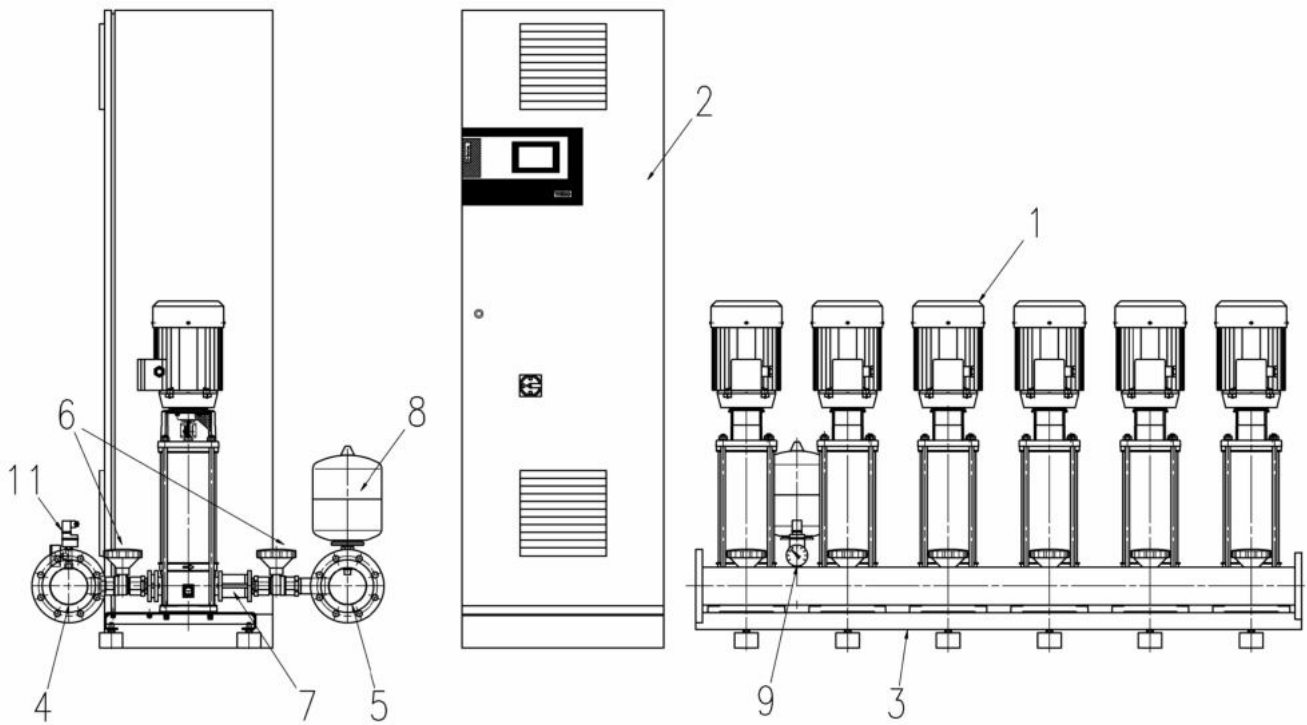
Obr. 1a:



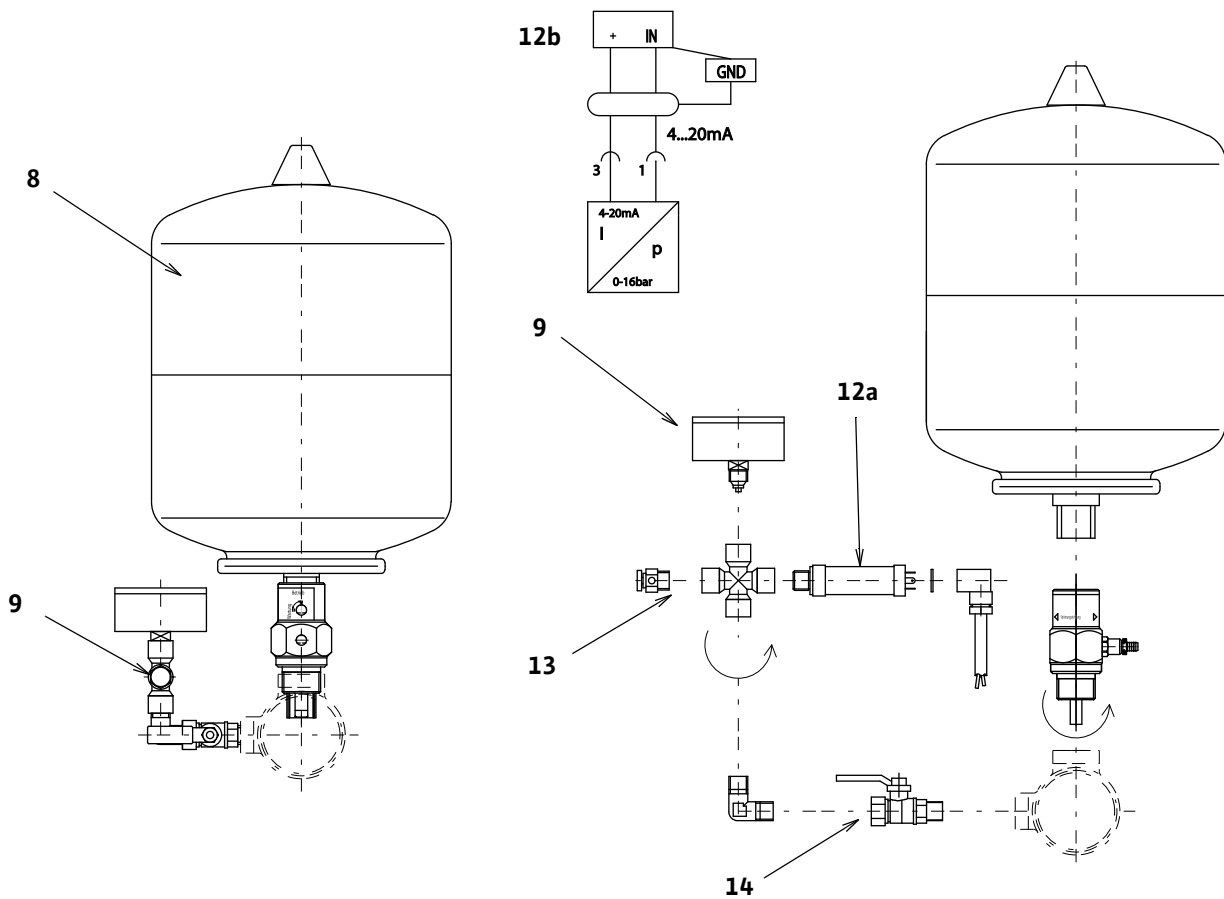
Obr. 1b:



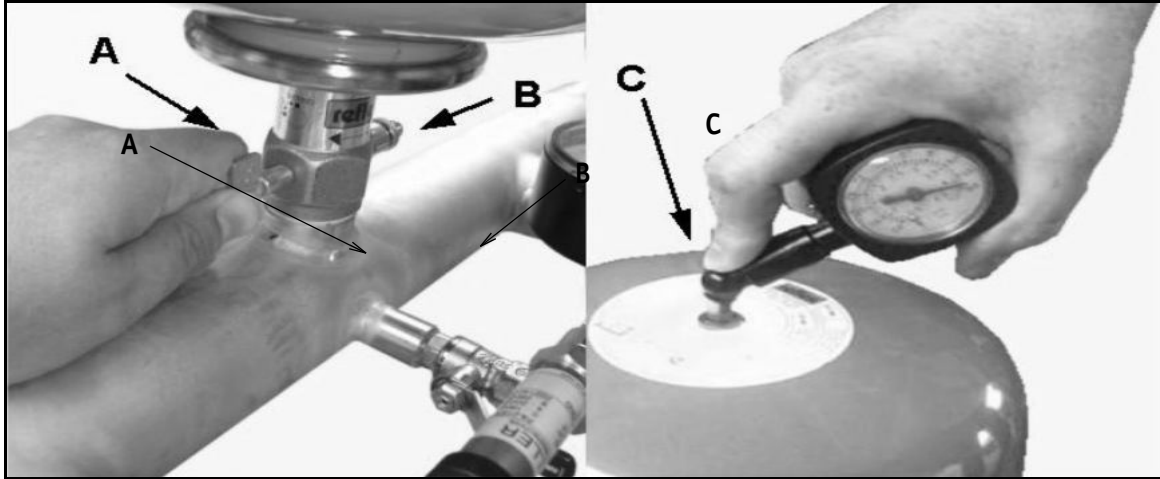
Obr. 1c:



Obr. 2a:



Obr. 2b:



Obr. 3:

**Hinweis / advice / attention / atención**

Stickstoffdruck entsprechend der Tabelle / Nitrogen pressure according to the table  
 Pression d'azote conformément au tableau / Presión del nitrógeno según la tabla

a → PE [bar] Einschaltdruck / starting pressure / Pression de démarrage / Comenzar la presión  
 b → PN<sub>2</sub> [bar] Stickstoffdruck / Nitrogen pressure / Pression d'azote / Presión del nitrógeno

PE	2	2,5	3	3,5	4	4,5	5	5,5	6	6,5	7	7,5
PN <sub>2</sub>	1,8	2,3	2,8	3,2	3,7	4,2	4,7	5,2	5,7	6,1	6,6	7,1

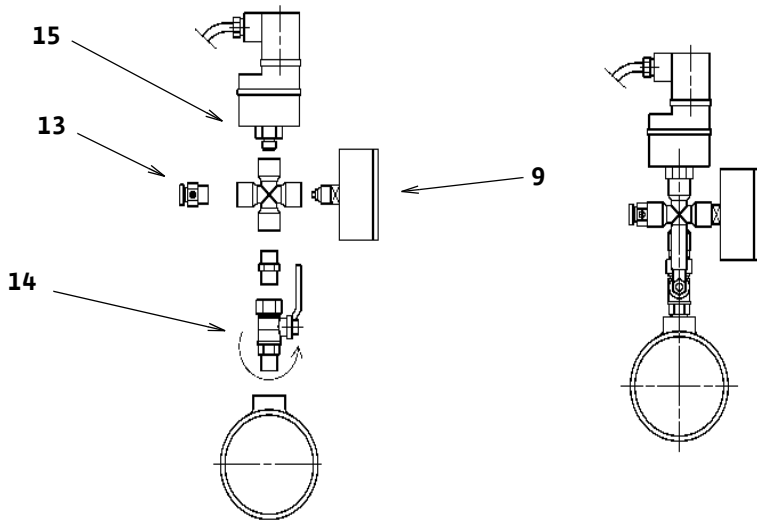
PE	8	8,5	9	9,5	10	10,5	11	11,5	12	12,5	13	13,5
PN <sub>2</sub>	7,5	8	8,5	9	9,5	10	10,5	11	11,5	12	12,5	13

1bar = 100000Pa = 0.1MPa = 0.1N/mm<sup>2</sup> = 10200kp/m<sup>2</sup> = 1.02kp/cm<sup>2</sup>(at) = 0.987atm = 750Torr = 10.2mWb

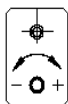
d → Stickstoffmessung ohne Wasser / Nitrogen measurement without water /  
 Mesure d'azote sans l'eau / Medida del nitrógeno sin el agua

e → **Achtung: Nur Stickstoff einfüllen / Note: Only fill in nitrogen /**  
**Respect: Seulement l'azote remplir / Nota: Completar solamente el nitrógeno**

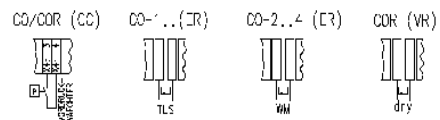
Obr. 4:



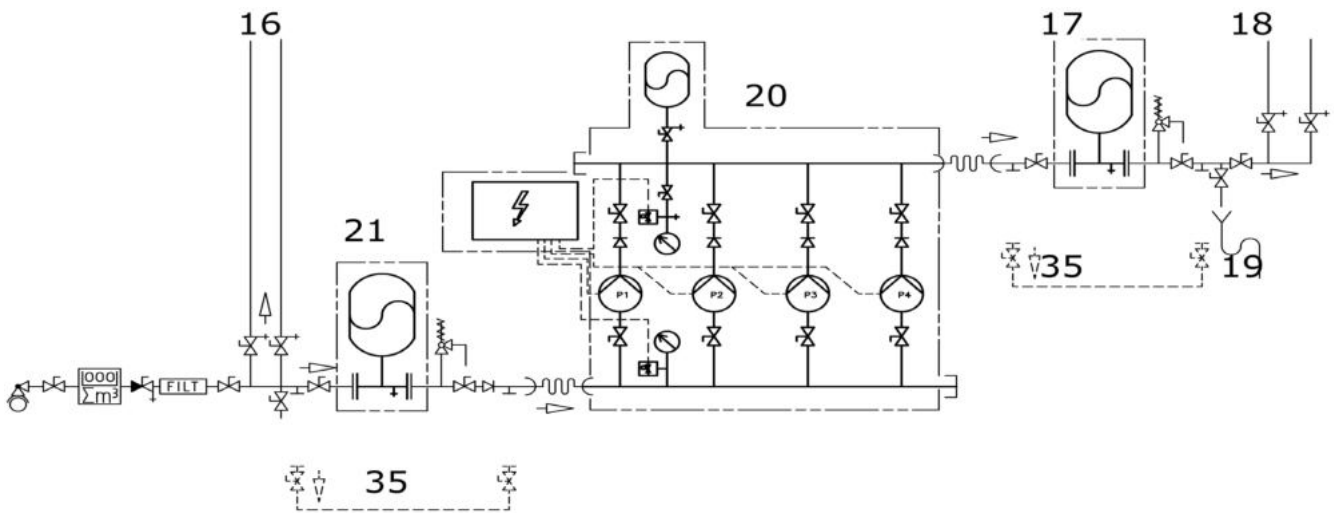
15a



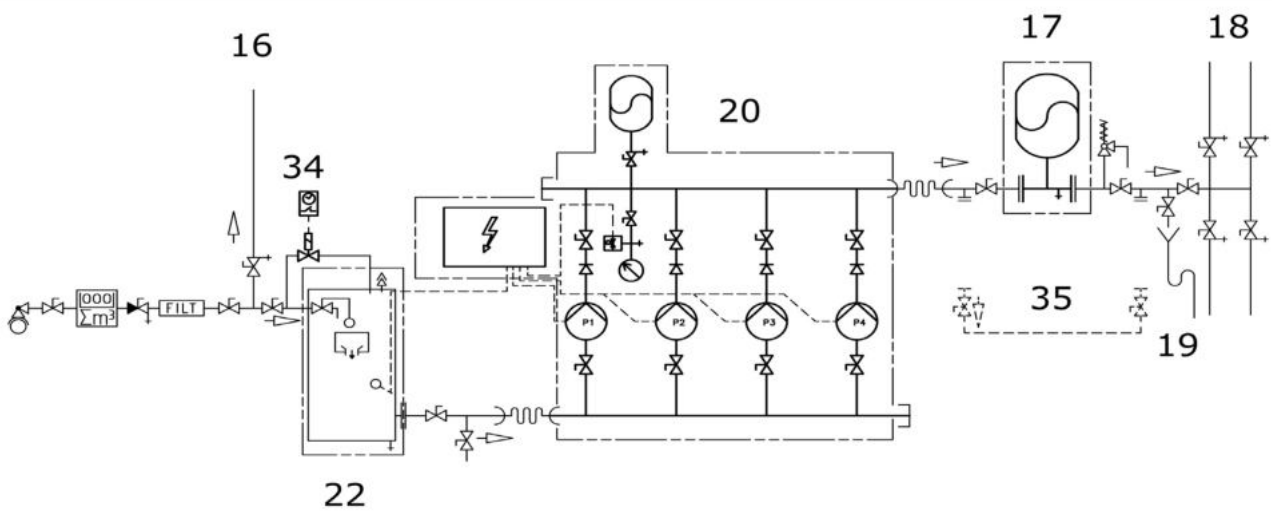
15b



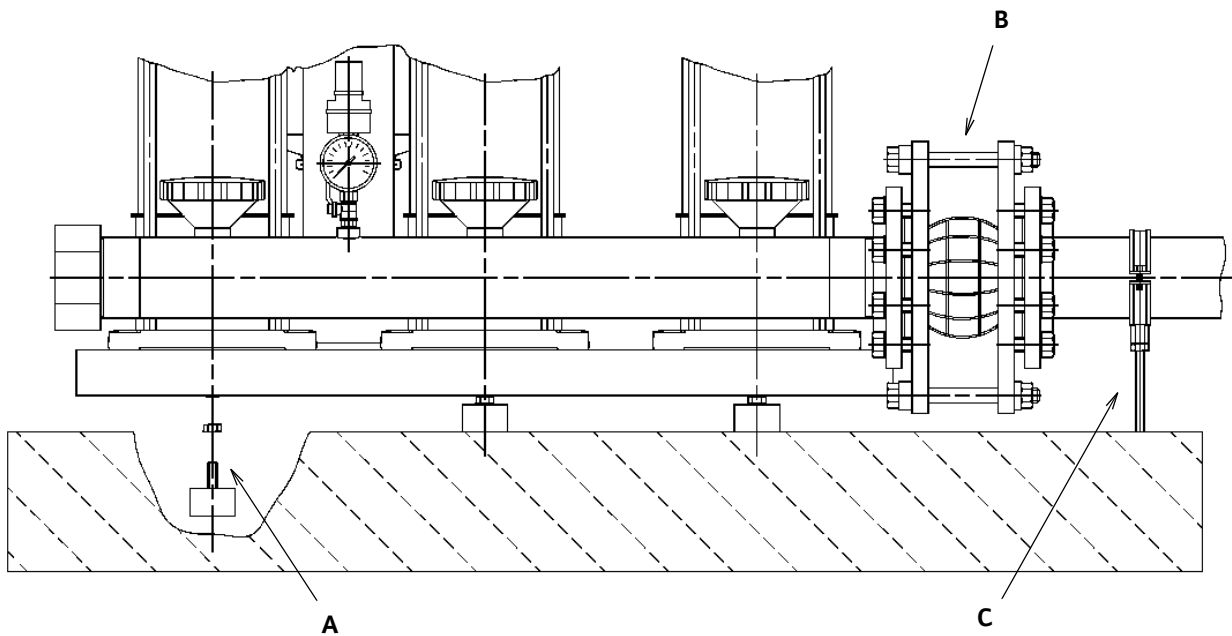
Obr. 5:



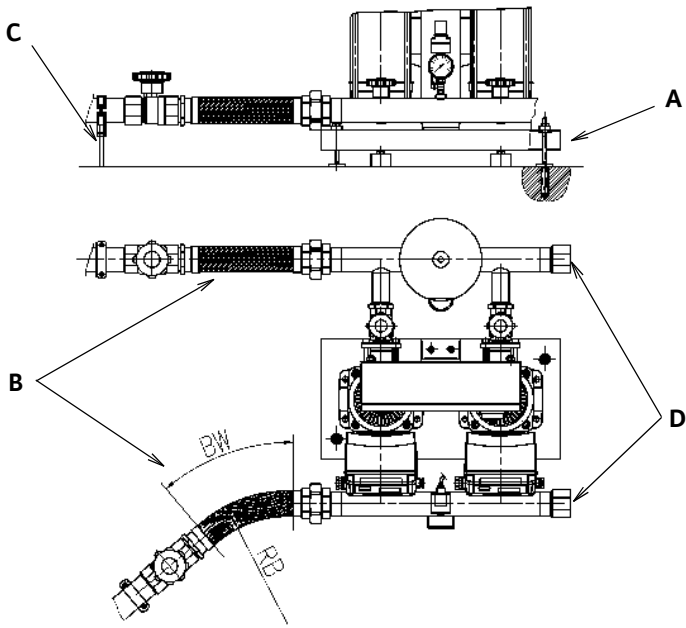
Obr. 6:



Obr. 7a:



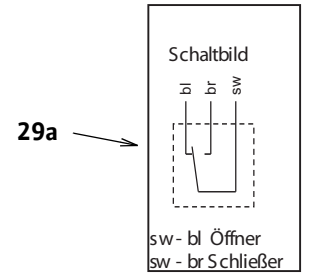
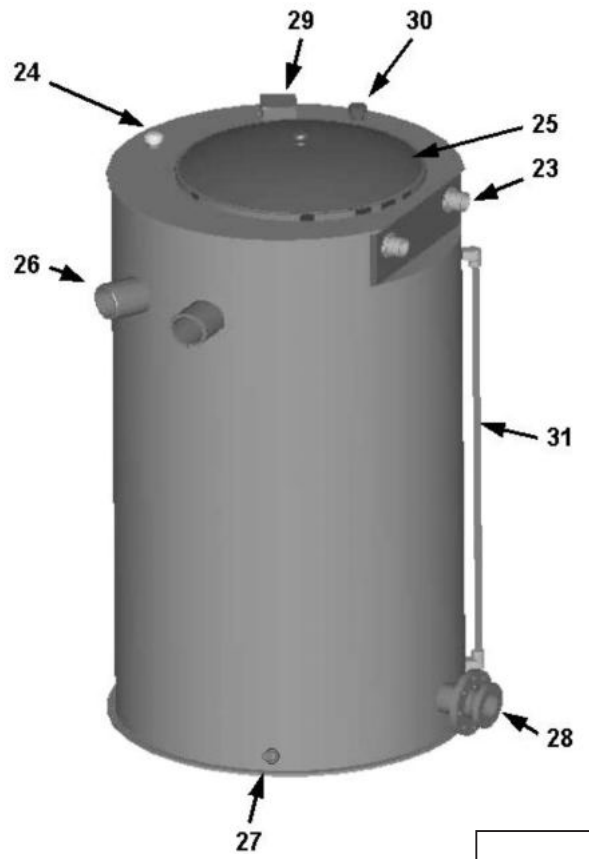
Obr. 7b:



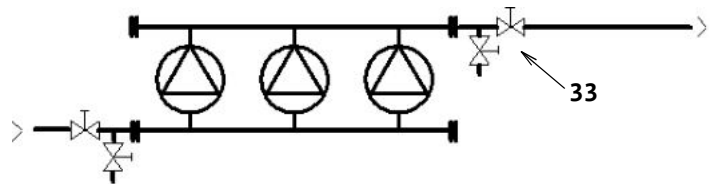
Obr. 8:



Obr. 9:



Obr. 10:









## Legendy k obrázkům:

obr. 1a	Příklad zař. DEA s čerpadly MHI a spínacím přístrojem ER
obr. 1b	Příklad zař. DEA s MVISE a spínacím přístrojem VR
obr. 1c	Příklad zař. DEA s MVI a spínacím přístrojem CC (stojejší přístroj SG)

1	Čerpadla
2	Regulační přístroj
3	Základní rám
4	Nátokové sběrné potrubí
5	Výtlačné sběrné potrubí
6	Uzavírací armatura
7	Zpětná klapka
8	Membránová tlaková nádoba s průtokovou armaturou
9	Tlakový senzor/manometr
10	Stojná konzola
11	Pojistka proti nedostatku vody (WMS), na přání

obr. 2a	Sada snímače tlaku a membránové tlakové nádoby
8	Membránová tlaková nádoba
9	Manometr
12	Snímač tlaku
12a	Elektrická přípojka snímače tlaku
13	Vypouštění/odvzdušňování
14	Uzavírací ventil

obr. 2b	Ovládání průtokové armatury/kontrola tlaku membránové tlakové nádoby
A	Otevírání/zavírání
B	Vypouštění
C	Kontrola předtlaku

obr. 3	Informační tabulka tlaku dusíku v membránové tlakové nádobě (příklad)
a	Tlak dusíku podle tabulky
b	Zapínací tlak čerpadla základního zatížení v bar (PE)
c	Tlak dusíku v bar (PN2)
d	Měření dusíku bez vody
e	Pozor! Plňte pouze dusíkem

obr. 4	Sada ochrany proti nedostatku vody (WMS)
13	Vypouštění/odvzdušňování
14	Uzavírací ventil
15	Tlakový spínač
15a	Nastavování tlakového spínače Nastavení z výroby: ZAP. 1,3 bar/VYP. 1,0 bar Otáčení doprava (+) = zvyšování spínacích bodů Otáčení doleva (-) = snižování spínacích bodů Spínací diference (0,3 bar) zůstane zachována!
15b	Připojení v regulačním přístroji (viz schéma svorkovnice)

obr. 5	Příklad přímého připojení (hydraulické schéma)
obr. 6	Příklad nepřímého připojení (hydraulické schéma)
16	Přípojky spotřebičů před zař. DEA
17	Membránová tlaková nádoba na straně výstupního tlaku s obtokem
18	Přípojky spotřebičů za zař. DEA
19	Drenážní přípojka pro proplachování zařízení
20	DEA se 4 čerpadly
21	Membránová tlaková nádoba na nátokové straně s obtokem
22	Beztlaková přednádrž na nátokové straně
34	Proplachovací zařízení pro nátokovou přípojku přednádrže
35	Obtok pro revizi/údržbu (nenainstalovaný nastálo)

obr. 7a	Montáž: Tlumiče chvění a kompenzátor
A	Našroubujte tlumiče chvění do určených závitových vložek a zajistěte je pojistnou maticí
B	Kompenzátor s omezovači délky (příslušenství)
C	Upevnění potrubí za zař. DEA, např. trubkovou sponou (zajistí zákazník)

obr. 7b	Montáž: Ohebná připojovací potrubí
A	Upevnění k podlaze, s protihlukovou izolací zvuků šířících se hmotou (zajistí zákazník)
B	Kompenzátor s omezovači délky (příslušenství)
C	Upevnění potrubí za zař. DEA, např. trubkovou sponou (zajistí zákazník)
D	Závitové klapky (příslušenství)

obr. 8 Podepření sběrného potrubí tlumičem chvění	
obr. 9 Přednádrž (příklad)	
23	Nátok s plovákovým ventilem (příslušenství)
24	Ventilace/odvzdušňování s ochranou proti hmyzu
25	Revizní otvor
26	Přepad Dejte pozor na dostatečné odvádění. Opatřete sifon nebo klapku ochranou proti vnikání hmyzu. Žádné přímé spojení s kanalizací (volný odtok dle EN1717)
27	Vypouštění
28	Odběr (přípojka pro zař. DEA)
29	Signální čidlo nedostatku vody se svorkovnicí
29a	Schéma zapojení bl = modrý                      sw - bl = rozpínací kontakt br = hnědý                     sw - br = zapínací kontakt sw = černý
30	Přípojka na nátoku pro proplachovací zařízení
31	Ukazatel hladiny

obr. 10 Drenážní potrubí pro proplachování	
33	Drenážní potrubí
	Jmenovitá světlost = jmenovitá světlost přípojky čerpadla resp. jmenovitá světlost menší než jmenovitá světlost přípojky čerpadla
Upozor- nění:	Pokud je na straně výstupního tlaku umístěna membránová tlaková nádoba, namontujte drenáž ihned za tuto nádobu.

## 1 Obecné informace

**Montáž a uvedení do provozu smí provádět jen odborný personál!**

### 1.1 Informace o tomto dokumentu

Návod k montáži a obsluze je součástí zařízení. Musí být vždy k dispozici v blízkosti zařízení. Přesné dodržování tohoto návodu je předpokladem správného používání a správné obsluhy zařízení. Návod k montáži a obsluze odpovídá provedení zařízení a stavu použitých bezpečnostně technických norem v době tiskového zpracování.

## 2 Bezpečnostní pokyny

Tento návod k obsluze obsahuje základní pokyny, které je třeba dodržovat při montáži a provozu čerpadla. Proto je bezpodmínečně nutné, aby si tento návod k obsluze před montáží a uvedením do provozu prostudoval montér a příslušný provozovatel. Kromě všeobecných bezpečnostních pokynů uvedených v této části je třeba dodržovat také zvláštní bezpečnostní pokyny uvedené v následující části.

### 2.1 Označování výstrah v návodu k obsluze



**Symbole:**

Obecný symbol nebezpečí



Ohrožení elektrickým napětím



UPOZORNĚNÍ:

**Slovní označení:**

#### **NEBEZPEČÍ!**

**Bezprostředně hrozící nebezpečí.**

**Při nedodržení může dojít k usmrcení nebo velmi vážným úrazům.**

#### **VAROVÁNÍ!**

**Uživatel může být (vážně) zraněn. Označení 'Výstraha' také znamená, že při nedodržení pokynů pravděpodobně dojde k (vážnému) poškození zdraví osob.**

#### **POZOR!**

**Hrozí nebezpečí poškození čerpadla nebo zařízení. Označení 'Pozor' se týká možných poškození výrobků při nedodržení pokynu.**

UPOZORNĚNÍ:

Užitečný pokyn k zacházení s výrobkem. Upozorňuje také na možné potíže.

### 2.2 Kvalifikace personálu

Pracovníci pověřeni instalací čerpadla musí mít příslušnou kvalifikaci pro tuto práci.

### 2.3 Rizika při nerespektování bezpečnostních pokynů

Při nedodržování bezpečnostních pokynů může dojít k vážným úrazům nebo poškození čerpadla nebo zařízení. Nedodržování bezpečnostních pokynů může také vyloučit jakékoliv nároky na náhradu škody.

Konkrétně může při nedodržování pokynů dojít k následujícím ohrožením:

- porucha důležitých funkcí čerpadla nebo zařízení,
- selhání předepsaných metod údržby a oprav,
- vážné úrazy způsobené elektrickým proudem, mechanickými nebo bakteriologickými vlivy,
- věcné škody.

### 2.4 Bezpečnostní pokyny pro provozovatele

Je nutné dodržovat předpisy o ochraně a bezpečnosti při práci.

Musí být vyloučeno nebezpečí úrazů elektrickým proudem. Dodržujte místní a obecné předpisy [např. normy ČSN, vyhlášky] a předpisy dodavatelů elektrické energie.

### 2.5 Bezpečnostní pokyny pro inspekční a montážní práce

Provozovatel musí zajistit, aby všechny inspekční a montážní práce prováděli autorizovaní a kvalifikovaní pracovníci, kteří podrobným prostudováním návodu získali dostatek informací.

Práce na čerpadle a zařízení se smějí provádět pouze mimo provoz.

### 2.6 Svévolná přestavba a výroba náhradních dílů

Úpravy čerpadla nebo zařízení se smějí provádět pouze se souhlasem výrobce. Používání originálních náhradních dílů a příslušenství schváleného výrobcem zaručuje bezpečný provoz. Použití jiných dílů může být důvodem zániku záruky v případě následných škod.

### 2.7 Nepřípustné způsoby provozování

Bezpečnost provozu čerpadla a zařízení je zaručena pouze při správném používání podle části 4 návodu k obsluze. Mezní hodnoty, uvedené v katalogu nebo přehledu technických údajů nesmí být v žádném případě překročeny směrem nahoru ani dolů.

### 3 Přeprava a skladování

Zařízení na zvyšování tlaku (DEA) se dodává na paletě, na přepravních dřevěných tyčích nebo v přepravní bedně a je přikryto fólií na ochranu před vlhkostí a prachem. Je třeba dbát pokynů k přepravě a skladování umístěných na obalu.



**POZOR! Nebezpečí hmotných škod!**

**Přepravu je třeba provádět pomocí schválených prostředků k uchopení břemen. Při tom je třeba dát pozor hlavně na stabilitu, protože v důsledku konstrukce čerpadel je těžiště posunuté do horní části (zařízení je těžké na hlavu!).**

**Přepravní pásy nebo lana je třeba uvázat za určená přepravní oka nebo ovinout kolem základního rámu. Potrubí nejsou vhodná pro nesení zátěže a také se nesmí použít jako úchyty pro přepravu.**



**POZOR! Nebezpečí úniku kapalin netěsností! Zatížení potrubí během přepravy může vést k netěsnostem!**

Přepravní rozměry, hmotnosti a otvory resp. volné prostory nutné pro dopravu zařízení na místo najdete v příloženém montážním výkresu nebo v ostatní dokumentaci.



**POZOR! Nebezpečí hmotných škod!**

**Zařízení se musí přijetím vhodných opatření ochránit před vlhkostí, mrazem a nadměrnou teplotou, stejně jako před mechanickým poškozením!**

Pokud při vybalování zařízení DEA a příloženého příslušenství zjistíte poškození obalu, které by mohlo být způsobeno pádem apod.,

- pak důkladně zkontrolujte DEA resp. díly příslušenství, nevykazují-li případné nedostatky,
- a popř. informujte dodavatelskou firmu (dopravce) nebo zákaznický servis Wilo, i když nejprve nebylo možno zjistit žádné škody.

Po odstranění obalu zařízení uskladněte resp. namontujte podle popsanych podmínek instalace (viz oddíl Ustavení/montáž).

### 4 Účel použití

Zařízení na zvyšování tlaku (dále označovaná zkratkou DEA) jsou konstruována pro větší systémy zásobování vodou pro zvyšování tlaku a jeho udržování. Používají se jako:

- zařízení pro zásobování pitnou vodou – hlavně v obytných výškových budovách, nemocnicích, správních budovách a průmyslových stavbách – která svou konstrukcí, funkcí a splněním požadavků vyhovují následujícím normám a směrnícím:
    - DIN 1988
    - DIN 2000
    - směrnice EU 98/83/ES
    - vyhláška o pitné vodě TrinkwV2001
    - směrnice DVGW
  - průmyslové systémy zásobování vodou a chladicí systémy,
  - zařízení pro zásobování vodou pro hašení požárů,
  - zavlažovací a zadešťovací zařízení.
- Automaticky regulovaná zařízení s více čerpadly jsou napájena z veřejné vodovodní sítě buď přímo (přímo připojená) nebo i nepřímo (nepřímo připojená) přes přednádrž. Tyto přednádrže jsou uzavřené a beztlaké, tzn. že jsou pod atmosférickým tlakem.

## 5 Údaje o výrobku

### 5.1 Typový klíč

např.: CO-2 MHI 4 05/ER-EB	
CO	<b>CO</b> mpact – kompaktní zařízení na zvyšování tlaku
2	počet čerpadel
MHI	označení konstrukční řady čerpadel (viz příložená dokumentace čerpadel)
4	jmenovitý čerpací výkon Q [m <sup>3</sup> /h] (dvoupól. prov./50 Hz)
05	počet stupňů čerpadel
ER	regulační přístroj, zde <b>Economy Regulator</b>
EB	dodatečné označení zde např. <b>European Booster</b>

např.: CO [R]-3 MVI S 8 04/CC-EB	
CO	<b>CO</b> mpact – kompaktní zařízení na zvyšování tlaku
[R]	<b>Regulace</b> alespoň jednoho čerpadla frekvenčním měničem
3	počet čerpadel
MVI	označení konstrukční řady čerpadel (viz příložená dokumentace čerpadel)
S	mokroběžný motor
8	jmenovitý čerpací výkon Q [m <sup>3</sup> /h] (dvoupól. prov./50 Hz)
04	počet stupňů čerpadel
CC	regulační přístroj, zde <b>Comfort-Controller</b>
EB	dodatečné označení zde např. <b>European Booster</b>

např.: CO-6 Helix V 36 02/2/CC	
CO	<b>CO</b> mpact – kompaktní zařízení na zvyšování tlaku
3	počet čerpadel
Helix V	označení konstrukční řady čerpadel (viz příložená dokumentace čerpadel)
36	jmenovitý čerpací výkon Q [m <sup>3</sup> /h] (dvoupól. prov./50 Hz)
02	počet stupňů čerpadel
2	počet redukovaných stupňů
CC	regulační přístroj, zde <b>Comfort-Controller</b>

např.: COR-4 Helix VE 22 03/VR	
CO	<b>CO</b> mpact – kompaktní zařízení na zvyšování tlaku
R	<b>Regulace</b> alespoň jednoho čerpadla frekvenčním měničem
4	počet čerpadel
Helix VE	označení konstrukční řady čerpadel (viz příložená dokumentace čerpadel) <b>VE</b> označuje <b>Vertikální</b> čerpadlo s Elektronickou regulací otáček
22	jmenovitý čerpací výkon Q [m <sup>3</sup> /h] (dvoupól. prov./50 Hz)
03	počet stupňů čerpadel
VR	Regulační přístroj, zde <b>Vario-Regulátor</b> (pouze u elektronické regulace otáček)

## 6 Popis výrobku a příslušenství

### 6.1 Všeobecný popis

DEA se dodává jako kompaktní zařízení kompletně propojené potrubím a připravené k okamžitému zapojení (výjimkou je samostatný stojící přístroj SG). Zbývá už jen zřídit přípojky nátokového a výtlačného potrubí, stejně jako elektrickou síťovou přípojku. Kromě toho se však musí ještě namontovat případné samostatně objednané a příložené příslušenství.

DEA s čerpadly s normálním sáním lze na vodovodní síť připojit jak nepřímou (obr. 6 – Oddělení systémů beztlakovou přednádrží), tak i přímo (obr. 5 – Připojení bez oddělení systémů). Samonasávací čerpadla se smí na veřejnou vodovodní síť připojit pouze nepřímou (oddělení systémů beztlakovou přednádrží). Informace o konstrukci použitých čerpadel najdete v příloženém návodu k montáži a obsluze čerpadla. Pro používání k zásobování pitnou vodou a/nebo k zásobování vodou pro hašení požárů je nutno dbát příslušných platných zákonných ustanovení a norem.

**Zařízení se musí provozovat a udržovat podle příslušných platných ustanovení (v Německu dle DIN 1988 (DVGW)) tak, aby byla zaručena neustálá provozní spolehlivost zásobování vodou a aby nedocházelo k negativnímu ovlivnění ani veřejného zásobování vodou ani jiných spotřebitelských zařízení.**

V souvislosti s připojením a druhem připojení na veřejné vodovodní síť je nutno dbát náležitých platných ustanovení nebo norem (viz oddíl 1.1), které jsou popř. doplněny o **předpisy vodárenských podniků (WVU) nebo příslušného úřadu protipožární ochrany**. Kromě toho se musí dbát místních zvláštností (např. příliš vysoký resp. silně kolísající vstupní tlak, který popř. vyžaduje montáž reduktoru tlaku).

### 6.2 Součásti zařízení na zvyšování tlaku (DEA)

Celé zařízení se skládá ze tří hlavních součástí. Pro součásti/komponenty důležité pro obsluhu je součástí dodávky samostatný návod k montáži a obsluze (viz též příložený montážní výkres).

#### Mechanické a hydraulické součásti zařízení (obrázky 1a, 1b a 1c):

Kompaktní zařízení je namontováno na **základním rámu s tlumiči chvění (3)**. Je tvořeno skupinou 2 až 6 **vysokotlakých odstředivých čerpadel (1)**, která jsou sdružena do jednoho **nátokového (4)** a **výtlačného sběrného potrubí (5)**. U každého čerpadla je na nátoku i na výtlačku namontována vždy jedna **uzavírací armatura (6)** a na nátoku nebo na výtlačku **zpětná klapka (7)**. Na výtlačném sběrném potrubí je namontována uzavíratelná konstrukční skupina s **tlakovým senzorem a manometrem (8)**, stejně jako **osmilitrová membránová tlaková nádob (9)** s uzavíratelnou **průtokovou armaturou** (k protékání dle DIN 4807, části 5). Na nátokovém sběrném

potrubí může být na přání namontována resp. může se dodatečně namontovat konstrukční skupina sloužící jako **pojistka proti nedostatku vody (WMS) (11)**.

**Regulační přístroj (2)** je u malých až středních zařízení namontován na základní rám pomocí **stojné konzoly (10)** a je kompletně propojený s elektrickými součástmi zařízení. U zařízení s vyšším výkonem je regulační přístroj umístěn v samostatném stojícím přístroji SG (obr. 1c) a elektrické součásti jsou předzapojené s příslušným připojovacím kabelem. Konečné propojení musí v případě samostatného stojícího přístroje SG realizovat zákazník (k tomu viz oddíl 5.3 a dokumentace přiložená k regulačnímu přístroji). Tento návod k montáži a obsluze popisuje celkové zařízení jenom obecně.

#### **Vysokotlaká odstředivá čerpadla (1):**

Podle účelu použití a požadovaných výkonových parametrů se do zařízení DEA montují různé typy vícestupňových vysokotlakých odstředivých čerpadel. Počet těchto čerpadel se může pohybovat od 2 do 4 (čerpadla s integrovaným frekvenčním měničem) resp. od 2 do 6 (čerpadla bez integrovaného frekvenčního měniče). O namontovaných čerpadlech informuje příslušný přiložený návod k montáži a obsluze.

#### **Regulační přístroj (2):**

K ovládání a regulaci zařízení DEA lze dodat a namontovat různé spínací a regulační přístroje různé konstrukce a rozličného stupně komfortu. O regulačním přístroji namontovaném do tohoto zařízení DEA informuje příslušný přiložený návod k montáži a obsluze.

#### **Sada snímače tlaku/membránové tlakové nádoby (obr. 2a):**

- membránová tlaková nádoba (8)
- manometr (9)
- snímač tlaku (12)
- elektrická přípojka snímače tlaku (13)
- vypouštění/odvzdušňování (14)
- uzavírací ventil (15)

### **6.3 Funkce zařízení na zvyšování tlaku (DEA)**

Zařízení na zvyšování tlaku Wilo jsou sériově vybavena vícestupňovými, vysokotlakými odstředivými čerpadly s normálním sáním. Voda je do nich přiváděna nátokovým sběrným potrubím. Při nasazení samonasávacích čerpadel nebo obecně při sacím provozu z hlouběji položených nádrží se musí pro každé čerpadlo nainstalovat samostatné, vakuově odolné a tlakuvzdorné sací potrubí s patním ventilem, které musí být položeno se stálým stoupáním od nádrže k zařízení. Čerpadla zvyšují tlak a dopravují vodu výtlačným sběrným potrubím ke spotřebiči. K tomu účelu jsou v závislosti na tlaku zapínána a vypínána resp. regulována. Snímač tlaku nepřetržitě měří skutečnou hodnotu tlaku, převádí ji na proudový signál a přenáší do namontovaného regulačního přístroje. Regulační

přístroj podle potřeby a způsobu regulace čerpadla zapíná, připojuje nebo vypíná anebo upravuje otáčky jednoho nebo více čerpadel tak, dokud nebude dosaženo nastavených regulačních parametrů (přesnější popis způsobu a procesu regulace najdete v návodu k montáži a obsluze regulačního přístroje).

Celkový čerpací výkon zařízení je rozdělen na více čerpadel. To sebou nese ohromnou výhodu velmi přesného přizpůsobení výkonu zařízení skutečné potřebě a provozování čerpadel v momentálně nejpříznivějším rozsahu výkonu. Díky této koncepci je dosaženo vysoké účinnosti a nízké energetické náročnosti zařízení. Čerpadlo, které nabíhá jako první, nazýváme čerpadlo základního zatížení. Všechna ostatní čerpadla nutná k dosažení provozního bodu zařízení nazýváme čerpadla špičkového zatížení. Při dimenzování zařízení k zásobování pitnou vodou dle DIN 1988 se musí jedno čerpadlo naplánovat jako rezervní, tzn. že i při maximálním odběru je pořád ještě jedno čerpadlo mimo provoz resp. v provozní pohotovosti. Pro zajištění stejnoměrného využívání všech čerpadel zajišťuje regulace neustálé střídání čerpadel, tzn. že se pravidelně mění pořadí zapínání, stejně jako přiřazení funkcí čerpadlo základního zatížení/čerpadlo špičkového zatížení/rezervní čerpadlo.

Namontovaná **membránová tlaková nádoba** (celkový objem cca 8 l) má jistý tlumivý účinek na snímač tlaku, a zabraňuje tak příliš rychlému reago-

vání regulace při zapínání a vypínání zařízení. Kromě toho dovoluje i malý odběr vody (např. v případě minimálních netěsností) ze stávajícího zásobního objemu bez zapnutí čerpadla základního zatížení. Tím se snižuje četnost spínání čerpadel a stabilizuje provozní stav zařízení DEA.

**POZOR!**

**Čerpadla nesmí kvůli ochraně mechanické ucpávky resp. kluzných ložisek běžet nasucho. Chod nasucho může mít za následek netěsnost čerpadla!**

Jako příslušenství je pro přímé připojení na veřejnou vodovodní síť nabízena ochrana proti nedostatku vody (WMS) (obr. 4), která hlídá aktuální vstupní tlak a jejíž spínací signál zpracovává regulační přístroj. K tomu účelu je na nátokovém sběrném potrubí sériově připraveno místo pro její montáž.

V případě nepřímého připojení (oddělení systémů beztlakovou přednadrží) je na ochranu proti chodu nasucho třeba naplánovat hladinové signální čidlo, které se namontuje do přednadrže. Při použití přednadrže Wilo je plovákový spínač již součástí dodávky. Pro nádrže opatřené zákazníkem nabízí Wilo různá signální čidla pro dodatečnou montáž (např. plovákový spínač WA65 nebo elektrody signalizace nedostatku vody s hladinovými relé SK277).



**VAROVÁNÍ!**

**V případě instalace pro zásobování pitnou vodou je nutno použít materiály, které nezhoršují jakost vody!**

**6.4 Hlučnost**

DEA se dodávají, jak je uvedeno v bodě 1.2.1, s různými typy čerpadel a s různým počtem čerpadel. Z toho důvodu zde nelze uvést celkovou hladinu hluku všech variant zařízení DEA. Při znalosti hodnoty hlučnosti jednotlivého čerpadla dodaného typu však lze celkovou hladinu hluku zhruba vypočítat. K tomu účelu vyhledejte hodnotu hlučnosti jednotlivého čerpadla v návodu k montáži a obsluze čerpadel resp. v katalogových údajích čerpadel.

Příklad (DEA s 5 čerpadly)		
Jednotlivé čerpadlo	50	dB(A)
5 čerpadel celkem	+ 7	dB(A)
Celková hladina hluku =	57	dB(A)

Výpočet		
Jednotlivé čerpadlo =	...	dB(A)
2 čerpadla celkem	+ 3	dB(A)
3 čerpadla celkem	+ 4,5	dB(A)
4 čerpadla celkem	+ 6	dB(A)
5 čerpadel celkem	+ 7	dB(A)
6 čerpadel celkem	+ 7,5	dB(A)
Celková hladina hluku =	...	dB(A)

**6.5 Obsah dodávky**

- zařízení na zvyšování tlaku,
- návod k montáži a obsluze zařízení DEA,
- návod k montáži a obsluze čerpadel,
- návod k montáži a obsluze regulačního přístroje,
- podnikové osvědčení o přijímací zkoušce (dle EN10204 3.1.B),
- popř. montážní výkres,
- popř. schéma elektrického zapojení,
- popř. návod k montáži a obsluze frekvenčního měniče,
- popř. příloha s továrním nastavením frekvenčního měniče,
- popř. návod k montáži a obsluze signálního čidla,
- popř. seznam náhradních dílů.

**6.6 Příslušenství**

Příslušenství se musí v případě potřeby objednávat zvlášť.

K dílům příslušenství z programu Wilo patří např.:

- otevřená přednádř,
  - větší membránová tlaková nádoba (na straně vstupního nebo výstupního tlaku),
- pojistný ventil,
- ochrana proti běhu nasucho:
  - ochrana proti nedostatku vody (WMS) (obr. 4) při nátokovém provozu (min. 1,0 bar) (podle objednávky se dodává kompletně namontovaná na zařízení DEA),
  - plovákový spínač,

- elektrody signalizace nedostatku vody s hladinovými relé,
- elektrody pro provoz s nádrží (zvláštní příslušenství na vyžádání),
- ohebná připojovací potrubí,
- kompenzátory,
- závitové příruby a krytky,
- zvukoizolační obložení (zvláštní příslušenství na vyžádání).

**7 Ustavení/instalace****7.1 Místo instalace**

- Zařízení se musí nainstalovat v technické centrále nebo v suché, dobře větrané, nepromrzající, samostatné a uzamykatelné místnosti (požadavky normy DIN 1988).
- V instalační místnosti je třeba zajistit dostatečně dimenzovanou podlahovou drenáž (kanálová přípojka apod.).
- Do místnosti nesmí pronikat ani v ní být přítomny žádné škodlivé plyny.
- Pro účely údržbářských prací je třeba počítat s dostatkem volného místa, hlavní rozměry najdete v přiloženém montážním výkresu. Zařízení musí být volně přístupné alespoň ze dvou stran.
- Instalační plocha musí být vodorovná a rovná.
- Zařízení je dimenzováno pro max. okolní teplotu od +0 °C do 40 °C při relativní vlhkosti vzduchu 50 %.
- Doporučuje se vyhnout se instalaci a provozu v blízkosti obytných místností a ložnic.
- Pro zabránění přenosu hluku šířícího se hmotou a pro spojení s předřazeným a následně řazeným potrubím bez vnitřního prnutí se musí použít komenzátory s omezovači délky nebo ohebná připojovací potrubí!

**7.2 Montáž****7.2.1 Podklad/základ**

Konstrukce zařízení DEA umožňuje instalaci na rovně vybetonovanou podlahu. Uložení základního rámu na výškově stavitelných tlumičích chvění je zajištěna izolace zvuků šířících se hmotou vůči stavebnímu objektu.

**UPOZORNĚNÍ:**

Tlumiče chvění popř. nemusí být z důvodů přepravy při dodání namontované. Před instalací zařízení DEA se ujistěte, že jsou všechny tlumiče chvění namontované a zajištěné závitovou maticí (viz též obr. 7a).

Při dodatečném upevnění k podlaze ze strany zákazníka je třeba dát pozor, aby byla učiněna vhodná opatření pro zabránění přenosu zvuků šířících se hmotou.

**7.2.2 Hydraulické připojení a potrubí**

- Při připojení na veřejnou vodovodní síť se musí dbát požadavků místně příslušných vodárenských podniků.



- Zařízení se může připojit až po dokončení všech svářečských a pájecích prací a po potřebném propláchnutí a popř. dezinfekci potrubního systému a dodaného zařízení na zvyšování tlaku (viz bod 5.2.3).



- Potrubí ze strany zákazníka se musí bezpodmínečně nainstalovat bez vnitřního pnutí. K tomu lze doporučit kompenzátory s omezením délky nebo ohebná připojovací potrubí, aby se předešlo přepnutí potrubních spojů a minimalizoval přenos chvění zařízení na instalaci budovy. Upevňovací příchytky potrubí se nesmí upevňovat za potrubí zařízení DEA, aby se předešlo přenosu hluku šířícího se hmotou na stavební objekt (příklad viz na obr. 7).
- Připojení se provádí podle místních zvláštností volitelně z pravé nebo levé strany zařízení. Předběžně namontované slepé příruby nebo závitové krytky se popř. musí přemístit.
- U zařízení na zvyšování tlaku s horizontálními čerpadly je nutno hlavně podepřít potrubí na sání tak, aby byly bezpečně zachycovány klopné momenty, které mohou vznikat přesouváním těžiště zařízení (viz obr. 8).
- Průtočný odpor sacího potrubí je nutno udržet co nejnižší (tzn. krátké vedení, málo kolen, dostatečně velké uzavírací armatury), protože v opačném případě může u velkých průtoků spustit následkem vysokých tlakových ztrát ochrana proti nedostatku vody (dejte pozor na negativní výšku sání NPSH čerpadla, zabraňte tlakovým ztrátám a kavitaci).

provedení dle normy DIN 1988, části 5.

### 7.2.3 Hygiena (vyhláška o pitné vodě TrinkwV 2001)

Dodané zařízení DEA vyhovuje platným technickým předpisům, zejména normě DIN 1988, a bylo ve výrobním závodě podrobena zkoušce funkce.

Při nasazení v oblasti zásobování pitnou vodou se musí celý systém zásobování pitnou vodou předat provozovateli v hygienicky bezvadném stavu. Při tom dbejte i příslušných ustanovení v normě DIN 1988, části 2, oddílu 11.2 a komentářů k normě DIN.

To podle vyhlášky o pitné vodě TwVO § 5, odstavce 4 „Mikrobiologické požadavky“ nutně zahrnuje i propláchnutí resp. podle okolností i dezinfikování.

Mezní hodnoty, které je třeba dodržet, najdete ve vyhlášce o pitné vodě TwVO § 5.

**VAROVÁNÍ! Znečištěná pitná voda ohrožuje zdraví!**

**Propláchnutí potrubí a zařízení snižuje riziko zhoršení jakosti pitné vody.**

**Při déletrvajícím odstávce zařízení vodu bezpodmínečně vyměňte!**

Pro snadné provedení proplachu zařízení doporučujeme namontovat T-kus, a to na straně výstupního tlaku zařízení DEA (v případě membránové tlakové nádoby na straně výstupního tlaku ihned za ní) před nejbližším uzavíracím zařízením. Jeho odbočka, opatřená uzavíracím zařízením, slouží k vypouštění během proplachu do systému odpadních vod a musí být dimenzovaná podle maximálního čerpacího výkonu jednotlivého čerpadla (viz obr. 10). Pokud nelze realizovat volný odtok, musí se např. při připojování hadice dbát



### 7.2.4 Ochrana proti běhu nasucho/nedostatku vody (příslušenství)

- Montáž ochrany proti běhu nasucho:
  - V případě přímého připojení na veřejnou vodovodní síť: Našroubujte do určeného připojovacího hrdla v sacím sběrném potrubí ochranu proti nedostatku vody (WMS) a utěsněte ji (při dodatečné montáži). Zřídte elektrické propojení v regulačním přístroji podle návodu k montáži a obsluze a podle schématu zapojení regulačního přístroje.
  - V případě nepřímého připojení, tzn. pro provoz s nádržemi opatřenými zákazníkem: Namontujte plovákový spínač do nádrže tak, aby při klesající hladině vody vyslal na úrovni cca 100 mm nad odběrnou přípojkou spínací signál „nedostatek vody“ (při použití přednádrží z výrobního programu Wilo je plovákový spínač již náležitě nainstalován).  
Alternativně: Nainstalujte do přednádrže 3 ponorné elektrody.  
Ty se musí uspořádat následovně:  
1. elektrodu je třeba umístit jako uzemňovací elektrodu kousek nad dno nádrže (musí být pořád ponořená).  
Pro spodní spínací hladinu (signalizace nedostatku vody) umístěte 2. elektrodu cca 100 mm nad odběrnou přípojku.  
Pro horní spínací hladinu (zrušení signalizace nedostatku vody) upevněte 3. elektrodu alespoň 150 mm nad spodní elektrodu. Elektrické propojení v regulačním přístroji je třeba zřídít podle návodu k montáži a obsluze a podle schématu zapojení regulačního přístroje.

### 7.2.5 Membránová tlaková nádoba (příslušenství)

Membránová tlaková nádoba (8 l) náležící do rozsahu dodávky zařízení DEA může být z důvodů

přepravy dodána nenamontovaná (tzn. přibalená). Před uvedením do provozu je nutno ji namontovat na průtokovou armaturu (viz obr. 2a a 2b).

UPOZORNĚNÍ:

Zde je třeba dát pozor, aby se průtoková armatura nepřekroutila. Armatura je správně namontovaná tehdy, když vypouštěcí ventil (viz též C; obr. 2b) resp. natištěné šipky informující o směru proudění jsou rovnoběžně se sběrným potrubím.

Pokud je třeba nainstalovat **přídavnou větší membránovou tlakovou nádobu**, je nutno se řídit pokyny v příslušném návodu k montáži a obsluze. V případě instalace pro zásobování pitnou vodou se musí použít průtočná membránová nádoba dle DIN 4807. U membránových nádob je rovněž třeba dát pozor na dostatek volného místa pro účely výměny nebo provádění údržbářských prací.

UPOZORNĚNÍ:

U membránových tlakových nádob jsou nutné pravidelné kontroly dle směrnice 97/23/ES! (v Německu navíc při zohlednění vyhlášky o provozní bezpečnosti §§ 15(5) a 17 a dodatku 5). Před nádobu i za ni je nutno pro účely kontrol, revizních a údržbářských prací namontovat do potrubí vždy jednu uzavírací armaturu. Zvláštní pokyny k údržbě a kontrole najdete v návodu k montáži a obsluze příslušné membránové tlakové nádoby.

Je-li maximální čerpací výkon zařízení vyšší než maximální doporučený objemový průtok membránové tlakové nádoby (viz tabulka 1 resp. údaje na typovém štítku a návod k montáži a obsluze nádoby), musí se čerpací výkon rozdělit, tzn. nainstalovat obtok (příklady viz schémata na obr. 5 a obr. 6). Při dimenzování je třeba zohlednit dané poměry a čerpací údaje zařízení DEA. Při tom je nutno vzít v úvahu dostatečný průtok membránovou nádobou.

Jmenovitá světlost	DN20	DN25	DN32	DN50	DN65	DN80	DN100
Přípojka	(Rp3/4")	(Rp1")	(Rp1 1/4")	příruba	příruba	příruba	příruba
Max. čerpací výkon (m <sup>3</sup> /h)	2,5	4,2	7,2	15	27	36	56

tabulka 1

### 7.2.6 Pojistný ventil (příslušenství)

Na straně výstupního tlaku je nutno nainstalovat typově odzkoušený pojistný ventil tehdy, pokud součet maximálního možného vstupního tlaku a maximálního čerpacího tlaku zařízení DEA překročí přípustný provozní přetlak některé nainstalované součásti zařízení. Pojistný ventil musí být dimenzován tak, aby se při 1,1násobku přípustného provozního přetlaku vypustil při tom vzniklý objemový proud zařízení DEA (údaje k dimenzování najdete v listech technických údajů/charakteristikách zařízení DEA). Odtékající proud vody musí být bezpečně odváděn. Při instalaci pojistného ventilu je nutno dbát příslušného návodu k montáži a obsluze a platných ustanovení.

### 7.2.7 Beztlaková přednádrž (příslušenství)

Při nepřímém připojování zařízení DEA na veřejnou

vodovodní síť je třeba instalaci provést ve spojení s beztlakovou přednádrží dle DIN 1988. Pro instalaci přednádrže platí stejná pravidla jako pro instalaci DEA (viz 7.1). Dno nádrže musí celou plochou přiléhat k pevnému podkladu.

Při dimenzování nosnosti podkladu je třeba vzít v úvahu maximální objem náplně dané nádrže. Při instalaci je nutno dát pozor na dostatek volného místa pro provádění revizních prací (minimálně 600 mm nad nádrží a 1000 mm po stranách přípojek). Šikmá poloha plné nádrže není přípustná, protože nerovnoměrné zatížení může vést ke zničení nádrže.

Uzavřenou beztlakovou PE nádrž (tzn. pod atmosférickým tlakem), kterou dodáváme jako příslušenství, je nutno nainstalovat podle přepravních a montážních pokynů přiložených k nádrži.

Obecně platí následující postup:

Nádrž se musí před uvedením do provozu mechanicky připojit bez vnitřního pnutí. To znamená, že se připojení musí provést pomocí ohebných konstrukčních prvků jako kompenzátorů nebo hadic. Přepad nádrže se připojí podle platných předpisů (v Německu DIN 1988/č. 3). Učiněním vhodných opatření je třeba zabránit přenosu tepla připojovacím potrubím. PE nádrže z výrobního programu WILO jsou dimenzovány pouze na čistou vodu. Maximální teplota vody nesmí překročit 50 °C!



#### **POZOR!**

**Nádrže jsou staticky dimenzovány na jmenovitý objem. Dodatečné úpravy mohou vést ke zhoršení statiky a k nepřijatelným deformacím nebo dokonce ke zničení nádrže!**

Před uvedením DEA do provozu je třeba provést i elektrické propojení (ochrana proti nedostatku vody) s regulačním přístrojem zařízení (příslušné údaje najdete v návodu k montáži a obsluze regulačního přístroje).



#### **UPOZORNĚNÍ!**

Nádrž je před naplněním nutno vyčistit a vypláchnout!



#### **POZOR!**

**Plastové nádrže nejsou pochůzné! Stoupání na kryt nebo jiné jeho zatěžování může vést k jeho poškození!**

### **7.2.8 Kompenzátory (příslušenství)**

Pro montáž zařízení DEA bez vnitřního pnutí je třeba použít k připojení potrubí kompenzátory (obr. 7a). Kompenzátory musí být pro zachycování reakčních sil opatřeny zvukově izolačními omezovači délky. Kompenzátory se musí do potrubí namontovat bez přepnutí. Kompenzátory se nesmí použít k vyrovnání chyb rovnolehlosti nebo přesazení trubek. Při montáži je třeba utahovat šrouby rovnoměrně a křížem. Konce šroubů nesmí přečnívat přes přírubu. Při sváření v blízkosti kompenzátorů se tyto musí zakrýt (na ochranu před jiskrami a sálajícím teplem). Gumové díly kompenzátorů se nesmí natírat barvou a musí se chránit před stykem s olejem. V zařízení musí být kompenzátory kdykoliv přístupné pro účely kontrol, a proto se nesmí obalovat izolací jako ostatní potrubí.



#### **UPOZORNĚNÍ:**

Kompenzátory podléhají opotřebení. Proto jsou nutné pravidelné kontroly, zda se netvoří trhliny nebo puchýřky, není odkrytá tkanina nebo nemají jiné nedostatky (viz doporučení normy DIN 1988).

### **7.2.9 Ohebná připojovací potrubí (příslušenství)**

U potrubí se závitovými přípojkami lze pro montáž zařízení DEA bez vnitřního pnutí a v případě mírného přesazení trubek použít ohebná připojovací potrubí (obr. 7b). Ohebná připojovací potrubí z výrobního programu WILO jsou tvořena vysoce kvalitní vlnitou hadicí z ušlechtilé oceli s opletením rovněž z ušlechtilé oceli. Pro montáž na zařízení DEA je na jednom konci šroubení z ušlechtilé oceli s plochým těsněním a vnitřním závit. Pro napojení na další potrubí je na druhém konci vnější trubkový závit. V závislosti na dané konstrukční velikosti je třeba dodržet určité maximální přípustné deformace (viz tabulka 2 a obr. 7b). Ohebná připojovací potrubí nejsou vhodná pro zachycování axiálních vibrací a vyrovnávání odpovídajících pohybů. Pomocí vhodného nástroje je třeba vyloučit při montáži jejich zalomení nebo překroucení. V případě úhlového přesazení potrubí je nutné upevnit zařízení k podlaze při

současném zohlednění vhodných opatření na snížení hluku šířícího se hmotou.  
V zařízení musí být ohebná připojovací potrubí

kdykoliv přístupná pro účely kontrol, a proto se také nesmí obalovat izolací jako ostatní potrubí.

Jmenovitá světlost	Závitové šroubení	Kónický vnější závit	Max. poloměr ohybu RB v mm	Max. úhel ohybu BW ve °
<b>Přípojka</b>				
DN40	Rp1 1/2"	R1 1/2"	260	60
DN50	Rp 2"	R 2"	300	50
DN65	Rp 2 1/2"	R 2 1/2"	370	40

tabulka 2

**UPOZORNĚNÍ:**

Ohebná připojovací potrubí podléhají provozem podmíněnému opotřebení. Proto jsou nutné pravidelné kontroly, zda nevykazují známky netěsností nebo jiné nedostatky (viz doporučení normy DIN 1988).

**7.2.10 Reduktor tlaku (příslušenství)**

Nasazení reduktoru tlaku je nutné při kolísání tlaku v přívodním potrubí vyšším než 1 bar, nebo když je kolísání vstupního tlaku natolik vysoké, že je nutné zařízení vypnout, nebo když celkový tlak zařízení (vstupní tlak a dopravní výška čerpadel v bodě nulového množství – viz charakteristika) překračuje jmenovitý tlak. Aby mohl reduktor tlaku plnit svou funkci, musí být k dispozici minimální tlakový spád cca 5 m resp. 0,5 bar. Tlak za reduktorem tlaku (výstupní tlak) je výchozím základem pro stanovení celkové dopravní výšky zařízení DEA. Při montáži reduktoru tlaku musí být na straně vstupního tlaku k dispozici montážní úsek o délce cca 600 mm.

**7.3 Elektrické připojení****NEBEZPEČÍ! Životu nebezpečno!**

**Elektrické připojení smí provést pouze elektrikář schválený místním energetickým závodem (EVU), a to podle platných místních předpisů (předpisy VDE).**

Zařízení DEA může být vybaveno různými typy regulačních přístrojů. Při elektrickém připojování je bezpodmínečně nutno dbát příslušného návodu k montáži a obsluze a přiložených schémat elektrického zapojení. Dále jsou zde uvedeny body, kterých je třeba obecně dbát:

- Druh proudu a napětí síťové přípojky musí odpovídat údajům na typovém štítku a schématu zapojení regulačního přístroje.
- Elektrické přípojné vedení je třeba dostatečně dimenzovat podle celkového výkonu zařízení DEA (viz typový štítek a list technických údajů).
- Externí jištění je třeba provést dle DIN 57100/VDE0100, části 430 a části 523 (viz list technických údajů a schémata zapojení).
- Pro účely ochrany se musí DEA předpisově (tzn. podle místních předpisů a zvláštností) uzemnit. Příslušné přípojky jsou náležitě označené (viz též schéma zapojení).

**NEBEZPEČÍ! Životu nebezpečno!**

**Pro účely ochrany proti nebezpečnému dotykovému napětí se musí:**

- u zařízení DEA bez frekvenčního měniče (CO-...) nainstalovat proudový chránič (FI jistič) se spouštěcím proudem 30 mA resp.
- u zařízení DEA s frekvenčním měničem (COR-...) nainstalovat univerzální proudový chránič (na stejnosměrný i střídavý proud) se spouštěcím proudem 300 mA.
- Způsob ochrany zařízení a jeho jednotlivých součástí najdete na typových štítcích a/nebo v listech technických údajů.
- Další opatření/nastavení atd. najdete v návodu k montáži a obsluze, stejně jako ve schématu zapojení regulačního přístroje.

**8 Uvedení do provozu/odstavení z provozu**

První uvedení zařízení do provozu doporučujeme svěřit zákaznickému servisu Wilo. K tomu účelu se obraťte na prodejce, nejbližší zastoupení firmy WILO nebo přímo na náš centrální zákaznický servis.

**8.1 Všeobecná přípravná a kontrolní opatření**

Před prvním zapnutím:

- Překontrolujte zapojení na straně stavby, je-li správně provedené, zejména uzemnění.
- Zkontrolujte trubkové spoje, jsou-li provedené bez pnutí.
- Napusťte zařízení a proveďte vizuální kontrolu netěsností.
- Otevřete uzavírací armatury na čerpadlech a v sacím a výtlačném potrubí.
- Otevřete odvětrávací šrouby čerpadel a pomalu naplňujte čerpadla vodou, aby mohl uniknout veškerý vzduch.



**POZOR! Nebezpečí hmotných škod!**  
Nenechte čerpadlo běžet nasucho. Chod nasucho ničí mechanickou ucpávku (MVI(E), Helix V(E)) resp. má za následek přetížení motoru (MVIS(E)).

- Při sacím provozu (tzn. záporný rozdíl hladin mezi přednádří a čerpadly) je třeba plnit čerpadlo a sací potrubí otvorem odvětrávacího šroubu (popř. použijte trychtýř).
- Zkontrolujte **membránovou tlakovou nádobu**, má-li správně nastavený **předtlak** (viz obr. 2b). K tomu účelu vypusťte z nádoby na straně vody tlak (zavřete průtokovou armaturu (A, obr. 2b) a nechte zbytek vody vytéci vypouštěcím ventilem (B, obr. 2b)). Nyní zkontrolujte tlak plynu na od-vzdušňovacím ventilu membránové tlakové nádoby (nahore, odstraňte ochrannou krytku) pomocí tlakoměru (C, obr. 2b) a v případě naměření příliš nízké hodnoty tlaku ( $P_{N2} = \text{zapínací tlak čerpadel } p_{\min} \text{ minus } 0,2 - 0,5 \text{ bar}$  resp. hodnota podle tabulky na nádobě (viz též obr. 3)) upravte tlak doplněním dusíku (zákaz-nický servis WILO). V případě příliš vysokého tlaku odpusťte dusík ventilem, dokud nebude dosaženo potřebné hodnoty. Poté nasadte zpět ochrannou krytku, zavřete vypouštěcí ventil na průtokové armatuře a armaturu otevřete.
- V případě tlaků zařízení  $> PN16$  je nutno u mem-bránové tlakové nádoby dbát předpisů k plnění od výrobce podle návodu k montáži a obsluze.
- V případě nepřímého připojení zkontrolujte dostatečnou hladinu vody v přednádří nebo v případě přímého připojení dostatečný tlak na nátoku (min. tlak na nátok 1 bar).
- Zkontrolujte správné namontování správné ochrany proti běhu nasucho (oddíl 7.2.4).
- V přednádří umístěte plovákový spínač resp. elektrody na ochranu proti nedostatku vody tak, aby se zařízení DEA při minimální hladině vody vypnulo (oddíl 7.2.4).
- Kontrola směru otáčení u čerpadel se standardním motorem (bez integrovaného frekvenčního měniče): Krátkodobým zapnutím překontrolujte, zda směr otáčení u čerpadel (Helix V, MVI nebo MHI) odpovídá šipce na skříni čerpadla. U čerpadel typu MVIS je správný směr otáčení signalizován rozsvícením provozní kontrolky ve svorkové skříni. V případě nesprávného směru otáčení prohodte 2 fáze.



**NEBEZPEČÍ! Životu nebezpečno!**  
**Před zaměňováním fází vypněte hlavní vypínač zařízení!**

- Překontrolujte jističe motorů v regulačním přístroji, je-li správně nastaven jmenovitý proud podle údajů na typových štítcích motorů.
- Čerpadla by měla běžet proti zavřenému uzavíracímu šoupěti na výtlaku pouze krátkodobě.
- Zkontrolujte a nastavte požadované provozní parametry na regulačním přístroji podle příloženého návodu k montáži a obsluze.

## 8.2 Ochrana proti nedostatku vody (WMS)

Ochrana proti nedostatku vody (WMS) (obr. 4) pro kontrolu vstupního tlaku je z výroby napevno nastavena na hodnoty 1 bar (vypnutí při podkročení) a 1,3 bar (opětne zapnutí při překročení).

## 8.3 Uvedení zařízení do provozu

Po provedení všech přípravných a kontrolních opatření podle oddílu 8.1 můžete zapnout hlavní vypínač a nastavit regulaci na automatický provoz. Snímač tlaku změří aktuální tlak a předá příslušný proudový signál regulačnímu přístroji. Pokud je tlak nižší než nastavený zapínací tlak, zapne regulační přístroj v závislosti na nastavených parametrech a způsobu regulace nejprve čerpadlo základ-

ního zatížení a popř. i čerpadlo/čerpadla špičkového zatížení, dokud se potrubí spotřebičů nenaplňuje vodou a nevytvoří se nastavený tlak.

**VAROVÁNÍ! Nebezpečí ohrožení zdraví!**

**Pokud zařízení ještě dosud nebylo propílačnuto, musí se nejpozději nyní důkladně propílačnout (viz oddíl 7.2.3).**



## 8.4 Odstavení z provozu

Má-li se zařízení DEA za účelem provádění údržby, opravy nebo kvůli jiným opatřením odstavit z provozu, je třeba postupovat následovně!

- Vypněte přívod napětí a zajistěte jej proti neoprávněnému opětovnému zapnutí.
- Zavřete uzavírací šoupata před a za zařízením.
- Uzavřete membránovou tlakovou nádobu na průtokové armatuře a vypusťte ji.
- Popř. zařízení úplně vypusťte.

## 9 Údržba

Pro zajištění maximální provozní spolehlivosti při minimálních provozních nákladech se doporučuje pravidelná kontrola a údržba zařízení DEA (viz norma DIN 1988). K tomu účelu se doporučuje uzavřít se specializovaným podnikem nebo s naším centrálním zákaznickým servisem smlouvu o údržbě.

Pravidelně by se měly provádět následující kontroly:

- Kontrola provozní pohotovosti zařízení DEA.
- Kontrola mechanické ucpávky čerpadla K mazání potřebuje mechanická ucpávka vodu, která může v nepatrné míře těsněním i unikat. Při výrazném úniku vody se musí mechanická ucpávka vyměnit. Kontrola **membránové tlakové nádoby** (doporučeno v tříměsíčních intervalech), je-li správně nastaven **předtlak** (viz obr. 2b).

**POZOR! Nebezpečí hmotných škod!**

**V případě nesprávného předtlaku není zajištěna funkce membránové tlakové nádoby, což má za následek zvýšené opotřebení membrány a může vést k poruchám zařízení.**

K tomu účelu vypusťte z nádoby na straně vody tlak (zavřete průtokovou armaturu (A, obr. 2b) a nechte zbytek vody vytéci vypouštěcím venti-



lem (B, obr. 2b)). Nyní zkontrolujte tlak plynu na ventilu membránové tlakové nádoby (nahore, odstraňte ochrannou krytku) pomocí tlakoměru (C, obr. 2b) a popř. tlak upravte doplněním dusíku ( $P_{N_2}$  = zapínací tlak čerpadel  $p_{min}$  mínus 0,2 – 0,5 bar resp. hodnota podle tabulky na nádobě (obr. 3) – zákaznický servis Wilo). V případě příliš vysokého tlaku odpusťte dusík ventilem.

- U zařízení s frekvenčním měničem se musí při patrném znečištění vyčistit vstupní a výstupní filtr ventilátoru.

Při delším odstavení z provozu postupujte jako v bodě 8.1 a všechna čerpadla vypusťte otevřením vypouštěcích zátek na podstavcích čerpadel.

## 10 Poruchy, příčiny a odstraňování

### Poruchy, zvláště na čerpadlech nebo na regulaci, by měl odstraňovat výhradně zákaznický servis Wilo nebo specializovaná firma.

UPOZORNĚNÍ!

Při všech údržbářských pracích a opravách je nutno bezpodmínečně dbát všeobecných bezpečnostních pokynů!

Dbejte prosím rovněž pokynů v návodech k montáži a obsluze čerpadel a regulačního přístroje!



Porucha	Příčina	Odstranění
Čerpadlo nenaběhne/čerpadla nenaběhnou	Chybí síťové napětí	Zkontrolujte pojistky, kabely a přípojky
	Hlavní vypínač „VYP.“	Zapněte hlavní vypínač
	Nízká hladina vody v přednádrži, tzn. dosaženo hladiny nedostatku vody	Zkontrolujte přítokovou armaturu/přívodní potrubí přednádrže
	Spustil spínač nedostatku vody	Zkontrolujte tlak na nátok
	Vadný spínač nedostatku vody	Zkontrolujte spínač nedostatku vody a v případě nutnosti jej vyměňte
	Nesprávně připojené elektrody nebo nesprávně nastavený spínač vstupního tlaku	Zkontrolujte montáž resp. nastavení a proveďte nápravu
	Tlak na nátok je vyšší než zapínací tlak	Zkontrolujte nastavené hodnoty a v případě nutnosti je upravte
	Zavřený uzávěr na snímači tlaku	Zkontrolujte uzavírací armaturu a popř. ji otevřete
	Zapínací tlak nastaven příliš vysoký	Zkontrolujte nastavení a v případě nutnosti je upravte
	Vadná pojistka	Zkontrolujte pojistky a v případě nutnosti proveďte výměnu
	Spustila ochrana motoru	Zkontrolujte nastavené hodnoty a porovnejte je s údaji čerpadla resp. motoru, popř. změňte hodnoty proudu, v případě nutnosti upravte nastavení, popř. zkontrolujte i motor, není-li vadný, a v případě nutnosti jej vyměňte
	Vadný výkonový stykač	Zkontrolujte jej a v případě nutnosti vyměňte
	Zkrat vinutí v motoru	Proveďte kontrolu a v případě nutnosti nechte motor vyměnit nebo opravit

Porucha	Příčina	Odstranění
Čerpadlo se nevypne/čerpá se nevypnou	Silné kolísání tlaku na nátoku	Zkontrolujte tlak na nátoku a v případě nutnosti učiňte opatření pro stabilizování vstupního tlaku (např. reduktor tlaku)
	Ucpané nebo uzavřené přívodní potrubí	Zkontrolujte přívodní potrubí, v případě nutnosti odstraňte ucpaní nebo otevřete uzavírací armaturu
	Malá jmenovitá světlost přívodního potrubí	Zkontrolujte přívodní potrubí, v případě nutnosti zvětšete průřez pro přívodní potrubí
	Nesprávně nainstalované přívodní potrubí	Zkontrolujte přívodní potrubí, v případě nutnosti upravte vedení potrubí
	Pronikání vzduchu na nátoku	Proveďte kontrolu, v případě nutnosti utěsněte potrubí, odvzdušněte čerpadla
	Ucpaná oběžná kola	Zkontrolujte čerpadlo, v případě nutnosti je vyměňte nebo nechte opravit
	Netěsná zpětná klapka	Proveďte kontrolu, v případě nutnosti vyměňte těsnění nebo celou zpětnou klapku
	Ucpaná zpětná klapka	Proveďte kontrolu, v případě nutnosti odstraňte ucpaní nebo vyměňte zpětnou klapku
	Zavřené nebo nedostatečně otevřené uzavírací šoupě v zařízení	Proveďte kontrolu, popř. uzavírací armaturu úplně otevřete
	Příliš vysoký čerpací výkon	Zkontrolujte údaje čerpadel a nastavené hodnoty, v případě nutnosti nastavení upravte
	Zavřený uzávěr na snímači tlaku	Zkontrolujte uzavírací armaturu a popř. ji otevřete
	Vypínací tlak nastaven příliš vysoký	Zkontrolujte nastavení a v případě nutnosti je upravte
	Nesprávný směr otáčení u motorů	Zkontrolujte směr otáčení a v případě nutnosti jej změňte prohozením fází
Příliš vysoká četnost spínání nebo kmitavé spínání	Silné kolísání tlaku na nátoku	Zkontrolujte tlak na nátoku a v případě nutnosti učiňte opatření pro stabilizování vstupního tlaku (např. reduktor tlaku)
	Ucpané nebo uzavřené přívodní potrubí	Zkontrolujte přívodní potrubí, v případě nutnosti odstraňte ucpaní nebo otevřete uzavírací armaturu
	Malá jmenovitá světlost přívodního potrubí	Zkontrolujte přívodní potrubí, v případě nutnosti zvětšete průřez pro přívodní potrubí
	Nesprávně nainstalované přívodní potrubí	Zkontrolujte přívodní potrubí, v případě nutnosti upravte vedení potrubí
	Zavřený uzávěr na snímači tlaku	Zkontrolujte uzavírací armaturu a popř. ji otevřete
	Nesprávný předtlak membránové tlakové nádoby	Zkontrolujte předtlak a v případě nutnosti jej upravte
	Zavřená armatura na membránové tlakové nádobě	Zkontrolujte armaturu a v případě nutnosti ji otevřete
	Spínací diference nastavena příliš nízká	Zkontrolujte nastavení a v případě nutnosti je upravte

Porucha	Příčina	Odstranění
Čerpadlo/čerpadla běží neklidně a/nebo vydává nezvyklé zvuky	Silné kolísání tlaku na nátoku	Zkontrolujte tlak na nátoku a v případě nutnosti učiňte opatření pro stabilizování vstupního tlaku (např. reduktor tlaku)
	Ucpané nebo uzavřené přívodní potrubí	Zkontrolujte přívodní potrubí, v případě nutnosti odstraňte ucpání nebo otevřete uzavírací armaturu
	Malá jmenovitá světlost přívodního potrubí	Zkontrolujte přívodní potrubí, v případě nutnosti zvětšete průřez pro přívodní potrubí
	Nesprávně nainstalované přívodní potrubí	Zkontrolujte přívodní potrubí, v případě nutnosti upravte vedení potrubí
	Pronikání vzduchu na nátoku	Proveďte kontrolu, v případě nutnosti utěsněte potrubí, odvzdušněte čerpadla
	Vzduch v čerpadle	Odvzdušněte čerpadlo, zkontrolujte těsnost sacího potrubí a v případě nutnosti je utěsněte
	Ucpaná oběžná kola	Zkontrolujte čerpadlo, v případě nutnosti je vyměňte nebo nechte opravit
	Příliš vysoký čerpací výkon	Zkontrolujte údaje čerpadel a nastavené hodnoty, v případě nutnosti nastavení upravte
	Nesprávný směr otáčení u motorů	Zkontrolujte směr otáčení a v případě nutnosti jej změňte prohozením fází
	Síťové napětí: jedna fáze chybí	Zkontrolujte pojistky, kabely a přípojky
	Čerpadlo není dostatečně upevněné na základním rámu	Zkontrolujte upevnění, v případě nutnosti dotáhněte upevňovací šrouby
	Porouchaná ložiska	Zkontrolujte čerpadlo/motor, v případě nutnosti je/jej vyměňte nebo nechte opravit
Motor nebo čerpadlo se příliš zahřívá	Pronikání vzduchu na nátoku	Proveďte kontrolu, v případě nutnosti utěsněte potrubí, odvzdušněte čerpadla
	Zavřené nebo nedostatečně otevřené uzavírací šoupě v zařízení	Zkontrolujte uzavírací armaturu a popř. ji úplně otevřete
	Ucpaná oběžná kola	Zkontrolujte čerpadlo, v případě nutnosti je vyměňte nebo nechte opravit
	Ucpaná zpětná klapka	Proveďte kontrolu, v případě nutnosti odstraňte ucpání nebo vyměňte zpětnou klapku
	Zavřený uzávěr na snímači tlaku	Zkontrolujte uzavírací armaturu a popř. ji otevřete
	Bod vypnutí nastaven příliš vysoký	Zkontrolujte nastavení a v případě nutnosti je upravte
	Porouchaná ložiska	Zkontrolujte čerpadlo/motor, v případě nutnosti je/jej vyměňte nebo nechte opravit
	Zkrat vinutí v motoru	Proveďte kontrolu a v případě nutnosti nechte motor vyměnit nebo opravit
	Síťové napětí: jedna fáze chybí	Zkontrolujte pojistky, kabely a přípojky
	Příliš vysoký odběr proudu	Netěsná zpětná klapka
Příliš vysoký čerpací výkon		Zkontrolujte údaje čerpadel a nastavené hodnoty, v případě nutnosti nastavení upravte
Zkrat vinutí v motoru		Proveďte kontrolu a v případě nutnosti nechte motor vyměnit nebo opravit
Síťové napětí: jedna fáze chybí		Zkontrolujte pojistky, kabely a přípojky



Porucha	Příčina	Odstranění	
Spustil jistič motoru	Vadná zpětná klapka	Zkontrolujte zpětnou klapku a v případě nutnosti ji vyměňte	
	Příliš vysoký čerpací výkon	Zkontrolujte údaje čerpadel a nastavené hodnoty, v případě nutnosti nastavení upravte	
	Vadný výkonový stykač	Zkontrolujte jej a v případě nutnosti vyměňte	
	Zkrat vinutí v motoru	Provedte kontrolu a v případě nutnosti nechte motor vyměnit nebo opravit	
	Síťové napětí: jedna fáze chybí	Zkontrolujte pojistky, kabely a přípojky	
Čerpadlo/čerpadla nemá/nemají žádný nebo příliš nízký výkon	Silné kolísání tlaku na nátoku	Zkontrolujte tlak na nátoku a v případě nutnosti učiňte opatření pro stabilizování vstupního tlaku (např. reduktor tlaku)	
	Ucpané nebo uzavřené přívodní potrubí	Zkontrolujte přívodní potrubí, v případě nutnosti odstraňte ucpání nebo otevřete uzavírací armaturu	
	Malá jmenovitá světlost přívodního potrubí	Zkontrolujte přívodní potrubí, v případě nutnosti zvětšete průřez pro přívodní potrubí	
	Nesprávně nainstalované přívodní potrubí	Zkontrolujte přívodní potrubí, v případě nutnosti upravte vedení potrubí	
	Pronikání vzduchu na nátoku	Provedte kontrolu, v případě nutnosti utěsněte potrubí, odvzdušněte čerpadla	
	Ucpaná oběžná kola	Zkontrolujte čerpadlo, v případě nutnosti je vyměňte nebo nechte opravit	
	Netěsná zpětná klapka	Provedte kontrolu, v případě nutnosti vyměňte těsnění nebo celou zpětnou klapku	
	Ucpaná zpětná klapka	Provedte kontrolu, v případě nutnosti odstraňte ucpání nebo vyměňte zpětnou klapku	
	Zavřené nebo nedostatečně otevřené uzavírací šoupě v zařízení	Provedte kontrolu, popř. uzavírací armaturu úplně otevřete	
	Spustil spínač nedostatku vody	Zkontrolujte tlak na nátoku	
	Nesprávný směr otáčení u motorů	Zkontrolujte směr otáčení a v případě nutnosti jej změňte prohozením fází	
	Zkrat vinutí v motoru	Provedte kontrolu a v případě nutnosti nechte motor vyměnit nebo opravit	
	Ochrana proti běhu nasucho vypne zařízení, přestože je dostatek vody	Silné kolísání tlaku na nátoku	Zkontrolujte tlak na nátoku a v případě nutnosti učiňte opatření pro stabilizování vstupního tlaku (např. reduktor tlaku)
		Malá jmenovitá světlost přívodního potrubí	Zkontrolujte přívodní potrubí, v případě nutnosti zvětšete průřez pro přívodní potrubí
Nesprávně nainstalované přívodní potrubí		Zkontrolujte přívodní potrubí, v případě nutnosti upravte vedení potrubí	
Příliš vysoký čerpací výkon		Zkontrolujte údaje čerpadel a nastavené hodnoty, v případě nutnosti nastavení upravte	
Nesprávně připojené elektrody nebo nesprávně nastavený spínač vstupního tlaku		Zkontrolujte montáž resp. nastavení a provedte nápravu	
Vadný spínač nedostatku vody		Zkontrolujte spínač nedostatku vody a v případě nutnosti jej vyměňte	
Ochrana proti běhu nasucho nevypne zařízení, přestože je nedostatek vody		Nesprávně připojené elektrody nebo nesprávně nastavený spínač vstupního tlaku	Zkontrolujte montáž resp. nastavení a provedte nápravu
	Vadný spínač nedostatku vody	Zkontrolujte spínač nedostatku vody a v případě nutnosti jej vyměňte	
Svítil kontrolka směru otáčení (pouze u některých typů čerpadel)	Nesprávný směr otáčení u motorů	Zkontrolujte směr otáčení a v případě nutnosti jej změňte prohozením fází	

Vysvětlivky ke zde neuvedeným poruchám čerpadel nebo regulačního přístroje najdete v příložené dokumentaci příslušných součástí.

## **11 Náhradní díly**

Objednávky náhradních dílů nebo oprav se provádějí přes místní odborné řemeslníky a/nebo zákaznický servis Wilo.

Aby se předešlo zpětným dotazům a chybným objednávkám, je nutno v každé objednávce uvést veškeré údaje z typového štítku.

**Technické změny vyhrazeny!**

**D EG – Konformitätserklärung**

**GB EC – Declaration of conformity**

**F Déclaration de conformité CE**

(gemäß 2006/42/EG Anhang II,1A und 2004/108/EG Anhang IV,2,  
according 2006/42/EC annex II,1A and 2004/108/EC annex IV,2,  
conforme 2006/42/CE appendice II,1A et 2004/108/CE appendice IV,2)

Hiermit erklären wir, dass die Bauart der Baureihe :

**Wilo-COE-1...n\* /MVI/MVIS**

*Herewith, we declare that the product type of the series:*

*Par le présent, nous déclarons que l'agrégat de la série :*

(Die Seriennummer ist auf dem Typenschild des Produktes angegeben. /

*The serial number is marked on the product site plate. /*

*Le numéro de série est inscrit sur la plaque signalétique du produit.)*

in der gelieferten Ausführung folgenden einschlägigen Bestimmungen entspricht:

*in its delivered state complies with the following relevant provisions:*

*est conforme aux dispositions suivantes dont il relève:*

**EG-Maschinenrichtlinie**

**2006/42/EG**

**EC-Machinery directive**

**Directives CE relatives aux machines**

Die Schutzziele der Niederspannungsrichtlinie 2006/95/EG werden gemäß Anhang I, Nr. 1.5.1 der Maschinenrichtlinie 2006/42/EG eingehalten.

*The protection objectives of the low-voltage directive 2006/95/EC are realized according annex I, No. 1.5.1 of the EC-Machinery directive 2006/42/EC.*

*Les objectifs protection de la directive basse-tension 2006/95/CE sont respectées conformément à appendice I, n° 1.5.1 de la directive CE relatives aux machines 2006/42/CE.*

**Elektromagnetische Verträglichkeit – Richtlinie**

**2004/108/EG**

**Electromagnetic compatibility – directive**

**Compatibilité électromagnétique – directive**

Angewendete harmonisierte Normen, insbesondere:

*Applied harmonized standards, in particular:*

*Normes harmonisées, notamment:*

**EN 806, EN 809, EN1717,  
EN ISO 14121-1, 60204-1,  
EN 61000-6-1, EN 61000-6-2,  
EN 61000-6-3, EN 61000-6-4**

Bei einer mit uns nicht abgestimmten technischen Änderung der oben genannten Bauarten, verliert diese Erklärung ihre Gültigkeit.

*If the above mentioned series are technically modified without our approval, this declaration shall no longer be applicable.*

*Si les gammes mentionnées ci-dessus sont modifiées sans notre approbation, cette déclaration perdra sa validité.*

Bevollmächtigter für die Zusammenstellung der technischen Unterlagen ist:

*Authorized representative for the completion of the technical documentation:*

*Mandataire pour le complément de la documentation technique est :*

WILO SE  
Quality Department  
Anderslebener Str. 161  
39387 Oschersleben

Dortmund, 25.06.2010

i. V.   
Erwin Prieß  
Quality Manager



WILO SE  
Nortkirchenstraße 100  
44263 Dortmund  
Germany

**D EG – Konformitätserklärung**

**GB EC – Declaration of conformity**

**F Déclaration de conformité CE**

(gemäß 2006/42/EG Anhang II,1A und 2004/108/EG Anhang IV,2,  
according 2006/42/EC annex II,1A and 2004/108/EC annex IV,2,  
conforme 2006/42/CE appendice II,1A et 2004/108/CE appendice IV,2)

Hiermit erklären wir, dass die Bauart der Baureihe :  
*Herewith, we declare that the product type of the series:*  
*Par le présent, nous déclarons que l'agrégat de la série :*

(Die Seriennummer ist auf dem Typenschild des Produktes angegeben. /  
*The serial number is marked on the product site plate. /*  
*Le numéro de série est inscrit sur la plaque signalétique du produit.)*

**Wilo Economy-CO-1 Helix V.../CE**  
**Wilo Comfort-N-CO-1...6 MVIS.../CC**  
**Wilo Comfort-Vario-COR-1 Helix VE.../GE**  
**Wilo Comfort-CO-1...6 MVI/Helix V.../CC**

in der gelieferten Ausführung folgenden einschlägigen Bestimmungen entspricht:  
*in its delivered state complies with the following relevant provisions:*  
*est conforme aux dispositions suivantes dont il relève:*

**EG-Maschinenrichtlinie**

**2006/42/EG**

**EC-Machinery directive**

**Directives CE relatives aux machines**

Die Schutzziele der Niederspannungsrichtlinie 2006/95/EG werden gemäß Anhang I, Nr. 1.5.1 der Maschinenrichtlinie 2006/42/EG eingehalten.

*The protection objectives of the low-voltage directive 2006/95/EC are realized according annex I, No. 1.5.1 of the EC-Machinery directive 2006/42/EC.*

*Les objectifs protection de la directive basse-tension 2006/95/CE sont respectées conformément à appendice I, n° 1.5.1 de la directive CE relatives aux machines 2006/42/CE.*

**Elektromagnetische Verträglichkeit – Richtlinie**

**2004/108/EG**

**Electromagnetic compatibility – directive**

**Compatibilité électromagnétique- directive**

Angewendete harmonisierte Normen, insbesondere:

*Applied harmonized standards, in particular:*

*Normes harmonisées, notamment:*

**EN 806, EN 809, EN1717,**  
**EN ISO 14121-1, 60204-1,**  
**EN 61000-6-1, EN 61000-6-2,**  
**EN 61000-6-3, EN 61000-6-4**

Bei einer mit uns nicht abgestimmten technischen Änderung der oben genannten Bauarten, verliert diese Erklärung ihre Gültigkeit.

*If the above mentioned series are technically modified without our approval, this declaration shall no longer be applicable.*

*Si les gammes mentionnées ci-dessus sont modifiées sans notre approbation, cette déclaration perdra sa validité.*

Bevollmächtigter für die Zusammenstellung der technischen Unterlagen ist:

*Authorized representative for the completion of the technical documentation:*

*Mandataire pour le complément de la documentation technique est :*

WILO SE

Quality Department  
Anderslebener Str. 161  
39387 Oschersleben

Dortmund, 25.06.2010

i. V.   
Erwin Prieß  
Quality Manager



WILO SE  
Nortkirchenstraße 100  
44263 Dortmund  
Germany

<p><b>NL</b></p> <p><b>EG-verklaring van overeenstemming</b></p> <p>Hiermede verklaren wij dat dit aggregaat in de geleverde uitvoering voldoet aan de volgende bepalingen:</p> <p><b>EG-richtlijnen betreffende machines 2006/42/EG</b></p> <p>De veiligheidsdoelstellingen van de laagspanningsrichtlijn worden overeenkomstig bijlage I, nr. 1.5.1 van de machinerichtlijn 2006/42/EG aangehouden.</p> <p><b>Elektromagnetische compatibiliteit 2004/108/EG</b></p> <p>gebruikte geharmoniseerde normen, in het bijzonder:</p> <p>zie vorige pagina</p>
--

<p><b>P</b></p> <p><b>Declaração de Conformidade CE</b></p> <p>Pela presente, declaramos que esta unidade no seu estado original, está conforme os seguintes requisitos:</p> <p><b>Directivas CEE relativas a máquinas 2006/42/EG</b></p> <p>Os objetivos de proteção da diretiva de baixa tensão são cumpridos de acordo com o anexo I, nº 1.5.1 da diretiva de máquinas 2006/42/CE.</p> <p><b>Compatibilidade electromagnética 2004/108/EG</b></p> <p>normas harmonizadas aplicadas, especialmente:</p> <p>ver página anterior</p>
--

<p><b>FIN</b></p> <p><b>CE-standardinmukaususseleste</b></p> <p>Ilmoitamme täten, että tämä laite vastaa seuraavia asiaankuuluvia määräyksiä:</p> <p><b>EU-konedirektiivit: 2006/42/EG</b></p> <p>Pienjännitedirektiivin suojatavoitteita noudattaen konedirektiivin 2006/42/EY liitteen I, nro 1.5.1 mukaisesti.</p> <p><b>Sähkömagneettinen soveltuvuus 2004/108/EG</b></p> <p>käytetyt yhteensovitetut standardit, erityisesti:</p> <p>katso edellinen sivu.</p>
---

<p><b>CZ</b></p> <p><b>Prohlášení o shodě ES</b></p> <p>Prohlašujeme tímto, že tento agregát v dodaném provedení odpovídá následujícím příslušným ustanovením:</p> <p><b>Směrnice ES pro strojí zařizení 2006/42/ES</b></p> <p>Cíle týkající se bezpečnosti stanovené ve směrnici o elektrických zařízeních nízkého napětí jsou dodrženy podle přílohy I, č. 1.5.1 směrnice o strojních zařízeních 2006/42/ES.</p> <p><b>Směrnice o elektromagnetické kompatibilitě 2004/108/ES</b></p> <p>použité harmonizační normy, zejména:</p> <p>viz předchozí strana</p>
---

<p><b>GR</b></p> <p><b>Δήλωση συμμόρφωσης της ΕΕ</b></p> <p>Δηλώνουμε ότι το προϊόν αυτό σ' αυτή την κατάσταση παράδοσης ικανοποιεί τις ακόλουθες διατάξεις:</p> <p><b>Οδηγίες ΕΚ για μηχανήματα 2006/42/ΕΚ</b></p> <p>Οι απαιτήσεις προστασίας της οδηγίας χαμηλής τάσης τηρούνται σύμφωνα με το παράρτημα Ι, αρ. 1.5.1 της οδηγίας σχετικά με τα μηχανήματα 2006/42/ΕΓ.</p> <p><b>Ηλεκτρομαγνητική συμβατότητα ΕΚ-2004/108/ΕΚ</b></p> <p>Εναρμονισμένα χρησιμοποιούμενα πρότυπα, ιδιαίτερα:</p> <p>Βλέπε προηγούμενη σελίδα</p>
---

<p><b>EST</b></p> <p><b>EÜ vastavusdeklaratsioon</b></p> <p>Käesolevaga tõendame, et see toode vastab järgmistele asjakohastele direktiividele:</p> <p><b>Masinadirektiiv 2006/42/EÜ</b></p> <p>Madalpingedirektiivi kaitseseemärgid on täidetud vastavalt masinate direktiivi 2006/42/EÜ I lisa punktile 1.5.1.</p> <p><b>Elektromagnetilise ühilduvuse direktiiv 2004/108/EÜ</b></p> <p>kohaldatud harmoneeritud standardid, eriti:</p> <p>vt eelmist lk</p>
--

<p><b>SK</b></p> <p><b>ES vyhlášení o zhode</b></p> <p>Týmto vyhlasujeme, že konštrukcie tejto konštrukčnej série v dodanom vyhotovení vyhovujú nasledujúcim príslušným ustanoveniam:</p> <p><b>Stroje – smernica 2006/42/ES</b></p> <p>Bezpečnostné ciele smernice o nízkom napätí sú dodržiavané v zmysle prílohy I, č. 1.5.1 smernice o strojových zariadeniach 2006/42/ES.</p> <p><b>Elektromagnetická zhoda – smernica 2004/108/ES</b></p> <p>používané harmonizované normy, najmä:</p> <p>pozri predchádzajúcu stranu</p>
---

<p><b>M</b></p> <p><b>Dikjarazzjoni ta' konformità KE</b></p> <p>B'dan il-mezz, niddikjaraw li l-prodotti tas-serje jissodisfaw id-dispożizzjonijiet rilevanti li ġejjin:</p> <p><b>Makkinarju – Direttiva 2006/42/KE</b></p> <p>L-oġġettivi tas-sigurta tad-Direttiva dwar il-Vultaġġ Baxx huma konformi mal-Anness I, Nru 1.5.1 tad-Direttiva dwar il-Makkinarju 2006/42/KE.</p> <p><b>Kompatibilità elettromanjetika – Direttiva 2004/108/KE</b></p> <p>kif ukoll standards armonizzati b'mod partikolari:</p> <p>ara l-paġna ta' qabel</p>
--

<p><b>I</b></p> <p><b>Dichiarazione di conformità CE</b></p> <p>Con la presente si dichiara che i presenti prodotti sono conformi alle seguenti disposizioni e direttive rilevanti:</p> <p><b>Direttiva macchine 2006/42/EG</b></p> <p>Gli obiettivi di protezione della direttiva macchine vengono rispettati secondo allegato I, n. 1.5.1 dalla direttiva macchine 2006/42/CE.</p> <p><b>Compatibilità elettromagnetica 2004/108/EG</b></p> <p>norme armonizzate applicate, in particolare:</p> <p>vedi pagina precedente</p>
---

<p><b>S</b></p> <p><b>CE– försäkran</b></p> <p>Härmed förklarar vi att denna maskin i levererat utförande motsvarar följande tillämpliga bestämmelser:</p> <p><b>EG–Maskindirektiv 2006/42/EG</b></p> <p>Produkten uppfyller säkerhetsmålen i lågspänningsdirektivet enligt bilaga I, nr 1.5.1 i maskindirektiv 2006/42/EG.</p> <p><b>EG–Elektromagnetisk kompatibilitet – riktlinje 2004/108/EG</b></p> <p>tillämpade harmoniserade normer, i synnerhet:</p> <p>se föregående sida</p>
---

<p><b>DK</b></p> <p><b>EF–overensstemmelseerklæring</b></p> <p>Vi erklærer hermed, at denne enhed ved levering overholder følgende relevante bestemmelser:</p> <p><b>EU–maskindirektiver 2006/42/EG</b></p> <p>Lavspændingsdirektivets mål om beskyttelse overholdes i henhold til bilag I, nr. 1.5.1 i maskindirektivet 2006/42/EF.</p> <p><b>Elektromagnetisk kompatibilitet: 2004/108/EG</b></p> <p>anvendte harmoniserede standarder, særligt:</p> <p>se forrige side</p>
---

<p><b>PL</b></p> <p><b>Deklaracja Zgodności WE</b></p> <p>Niniejszym deklarujemy z pełną odpowiedzialnością, że dostarczony wyrób jest zgodny z następującymi dokumentami:</p> <p><b>dyrektywa maszynowa WE 2006/42/WE</b></p> <p>Przestrzegane są cele ochrony dyrektywy niskonapięciowej zgodnie z załącznikiem I, nr 1.5.1 dyrektywy maszynowej 2006/42/WE.</p> <p><b>dyrektywa dot. kompatybilności elektromagnetycznej 2004/108/WE</b></p> <p>stosowanymi normami zharmonizowanymi, a w szczególności:</p> <p>patrz poprzednia strona</p>
--

<p><b>TR</b></p> <p><b>CE Uygunluk Teyid Belgesi</b></p> <p>Bu cihazın teslim edildiği şekliyle aşağıdaki standartlara uygun olduğunu teyid ederiz:</p> <p><b>AB-Makina Standartları 2006/42/EG</b></p> <p>Açık gerilim yönergesinin koruma hedefleri, 2006/42/AT makine yönergesi Ek I, no. 1.5.1'e uygundur.</p> <p><b>Elektromanyetik Uyumluluk 2004/108/EG</b></p> <p>kisimen kullanılan standartlar için:</p> <p>bkz. bir önceki sayfa</p>
---

<p><b>LV</b></p> <p><b>EC – atbilstības deklarācija</b></p> <p>Ar šo mēs apliecinām, ka šis izstrādājums atbilst sekojošiem noteikumiem:</p> <p><b>Mašīnu direktīva 2006/42/EK</b></p> <p>Zemsprieguma direktīvas drošības mērķi tiek ievēroti atbilstoši Mašīnu direktīvas 2006/42/EK pielikumam I, Nr. 1.5.1.</p> <p><b>Elektromagnētiskās savietojamības direktīva 2004/108/EK</b></p> <p>piemēroti harmonizēti standarti, tai skaitā:</p> <p>skatīt iepriekšējo lappusi</p>
---

<p><b>SLO</b></p> <p><b>ES – izjava o skladnosti</b></p> <p>Izjavljamo, da dobavljene vrste izvedbe te serije ustrezajo sledečim zadevnim določilom:</p> <p><b>Direktiva o strojih 2006/42/ES</b></p> <p>Cilji Direktive o nizkonapetostni opremi so v skladu s priložo I, št. 1.5.1 Direktive o strojih 2006/42/EG doseženi.</p> <p><b>Direktiva o elektromagnetni združljivosti 2004/108/ES</b></p> <p>uporabljeni harmonizirani standardi, predvsem:</p> <p>glejte prejšnjo stran</p>
--

<p><b>E</b></p> <p><b>Declaración de conformidad CE</b></p> <p>Por la presente declaramos la conformidad del producto en su estado de suministro con las disposiciones pertinentes siguientes:</p> <p><b>Directiva sobre máquinas 2006/42/EG</b></p> <p>Se cumplen los objetivos en materia de seguridad establecidos en la Directiva de Baja tensión según lo especificado en el Anexo I, punto 1.5.1 de la Directiva de Máquinas 2006/42/CE.</p> <p><b>Directiva sobre compatibilidad electromagnética 2004/108/EG</b></p> <p>normas armonizadas adoptadas, especialmente:</p> <p>véase página anterior</p>
---

<p><b>N</b></p> <p><b>EU–Overensstemmelseerklæring</b></p> <p>Vi erklærer hermed at denne enheten i utførelse som levert er i overensstemmelse med følgende relevante bestemmelser:</p> <p><b>EG–Maskindirektiv 2006/42/EG</b></p> <p>Lavspenningsdirektivets vernemål overholdes i samsvar med vedlegg I, nr. 1.5.1 i maskindirektiv 2006/42/EF.</p> <p><b>EG–EMV–Elektromagnetisk kompatibilitet 2004/108/EG</b></p> <p>anvendte harmoniserte standarder, særlig:</p> <p>se forrige side</p>
--

<p><b>H</b></p> <p><b>EK–megfelelősségi nyilatkozat</b></p> <p>Ezennel kijelentjük, hogy az berendezés megfelel az alábbi irányelveknek:</p> <p><b>Gépek irányelv: 2006/42/EK</b></p> <p>A kiegészültségu irányelv védelmi előírásait a 2006/42/EK gépekre vonatkozó irányelv I. függelékének 1.5.1. sz. pontja szerint teljesíti.</p> <p><b>Elektromágneses összeférhetőség irányelv: 2004/108/EK</b></p> <p>alkalmazott harmonizált szabványoknak, különösen:</p> <p>lásd az előző oldalt</p>
---

<p><b>RUS</b></p> <p><b>Декларация о соответствии Европейским нормам</b></p> <p>Настоящим документом заявляем, что данный агрегат в его объеме поставки соответствует следующим нормативным документам:</p> <p><b>Директивы ЕС в отношении машин 2006/42/EG</b></p> <p>Требования по безопасности, изложенные в директиве по низковольтному напряжению, соблюдаются согласно приложению I, № 1.5.1 директивы в отношении машин 2006/42/EG.</p> <p><b>Электромагнитная устойчивость 2004/108/EG</b></p> <p>Используемые согласованные стандарты и нормы, в частности:</p> <p>см. предыдущую страницу</p>
---

<p><b>RO</b></p> <p><b>EC–Declarație de conformitate</b></p> <p>Prin prezenta declarăm că acest produs așa cum este livrat, corespunde cu următoarele prevederi aplicabile:</p> <p><b>Directiva CE pentru mașini 2006/42/EG</b></p> <p>Sunt respectate obiectivele de protecție din directiva privind joasa tensiune conform Anexei I, Nr. 1.5.1 din directiva privind mașinile 2006/42/CE.</p> <p><b>Compatibilitatea electromagnetică – directiva 2004/108/EG</b></p> <p>standarde armonizate aplicate, îndeosebi:</p> <p>vezi pagina precedentă</p>
--

<p><b>LT</b></p> <p><b>EB atitikties deklaracija</b></p> <p>Šiuo pažymima, kad šis gaminyas atitinka šias normas ir direktyvas:</p> <p><b>Mašinių direktivą 2006/42/EB</b></p> <p>Laikomasi Žemos įtampos direktyvos keliamų saugos reikalavimų pagal Mašinių direktyvos 2006/42/EB I priedo 1.5.1 punktą.</p> <p><b>Elektromagnetinio suderinamumo direktyvą 2004/108/EB</b></p> <p>pritaikytus vieningus standartus, o būtent:</p> <p>žr. ankstesniame puslapyje</p>
--

<p><b>BG</b></p> <p><b>EO–Декларация за съответствие</b></p> <p>Декларираме, че продуктът отговаря на следните изисквания:</p> <p><b>Машинна директива 2006/42/EO</b></p> <p>Целите за защита на разпредбата за ниско напрежение са съставени съгласно. Приложение I, № 1.5.1 от Директивата за машини 2006/42/EC.</p> <p><b>Електромагнитна съвместимост – директива 2004/108/EO</b></p> <p>Хармонизирани стандарти:</p> <p>вж. предната страница</p>
--



**WILO SE**  
**Nortkirchenstraße 100**  
**44263 Dortmund**  
**Germany**

**EU/EG KONFORMITÄTSERKLÄRUNG**  
**EU/EC DECLARATION OF CONFORMITY**  
**DECLARATION DE CONFORMITE UE/CE**

Als Hersteller erklären wir unter unserer alleinigen Verantwortung, daß die Druckerhöhungsanlagen der Baureihen,  
*We, the manufacturer, declare under our sole responsibility that these booster set types of the series,*  
*Nous, fabricant, déclarons sous notre seule responsabilité que les types de surpresseurs des séries,*

**COR-1MHIE...-GE**  
**COR...MHIE.../VR...**

*(Die Seriennummer ist auf dem Typenschild des Produktes nach Punkten b) & c) von §1.7.4.2 und §1.7.3 des Anhanges I der Maschinenrichtlinie angegeben. / The serial number is marked on the product site plate according to points b) & c) of §1.7.4.2 and §1.7.3 of the annex I of the Machinery directive. / Le numéro de série est inscrit sur la plaque signalétique du produit en accord avec les points b) & c) du §1.7.4.2 et du §1.7.3 de l'annexe I de la Directive Machines.)*

in der gelieferten Ausführung folgenden einschlägigen Bestimmungen entsprechen:  
*In their delivered state comply with the following relevant directives:*  
*dans leur état de livraison sont conformes aux dispositions des directives suivantes :*

- \_ **Maschinenrichtlinie 2006/42/EG**
- \_ **Machinery 2006/42/EC**
- \_ **Machines 2006/42/CE**

und gemäss Anhang 1, §1.5.1, werden die Schutzziele der Niederspannungsrichtlinie 2014/35/EU eingehalten  
*and according to the annex 1, §1.5.1, comply with the safety objectives of the Low Voltage Directive 2014/35/EU*  
*et, suivant l'annexe 1, §1.5.1, respectent les objectifs de sécurité de la Directive Basse Tension 2014/35/UE*

- \_ **Elektromagnetische Verträglichkeit - Richtlinie 2014/30/EU**
- \_ **Electromagnetic compatibility 2014/30/EU**
- \_ **Compatibilité électromagnétique 2014/30/UE**

- \_ **Druckgeräte richtlinie 2014/68/EU\***
- \_ **Pressure equipment 2014/68/EU\***
- \_ **Équipement sous pression 2014/68/UE\***

und entsprechender nationaler Gesetzgebung,  
*and with the relevant national legislation,*  
*et aux législations nationales les transposant,*

sowie auch den Bestimmungen zu folgenden harmonisierten europäischen Normen:  
*comply also with the following relevant harmonised European standards:*  
*sont également conformes aux dispositions des normes européennes harmonisées suivantes :*

**EN ISO 12100**

**EN 60204-1**

**EN 13831\***

**EN 61000-6-1:2007**

**EN 61000-6-2:2005**

**EN 61000-6-3+A1:2011**

**EN 61000-6-4+A1:2011**

\*

**gültig nur auf dem mit dem Produkt integrierten geschlossenen Ausdehnungsgefäß.**  
**only valid on the closed expansion vessel integrated with the product.**  
**valable uniquement pour le vase d'expansion fermé intégré au produit.**

Bevollmächtigter für die Zusammenstellung der technischen Unterlagen ist:

*Person authorized to compile the technical file is:*

*Personne autorisée à constituer le dossier technique est :*

Dortmund,



Digital unterschrieben  
von Holger Herchenhein  
Datum: 2018.11.27  
09:19:44 +01'00'

Group Quality

WILO SE

Nortkirchenstraße 100

D-44263 Dortmund



**H. HERCHENHEIN**  
**Senior Vice President - Group Quality**

**WILO SE**  
**Nortkirchenstraße 100**  
**44263 Dortmund - Germany**

N°2117752.02 (CE-A-S n°2533597)

<p align="center"><b>(BG) - Български език</b> <b>ДЕКЛАРАЦИЯ ЗА СЪОТЕТСТВИЕ ЕС/ЕО</b></p> <p>WILO SE декларира, че продуктите посочени в настоящата декларация съответстват на разпоредбите на следните европейски директиви и приелите ги национални законодателства:</p> <p>Машины 2006/42/ЕО ; Електромагнитна съвместимост 2014/30/ЕС ; Оборудване под налягане 2014/68/ЕС</p> <p>както и на хармонизираните европейски стандарти, упоменати на предишната страница.</p>	<p align="center"><b>(CS) - Čeština</b> <b>EU/ES PROHLÁŠENÍ O SHODĚ</b></p> <p>WILO SE prohlašuje, že výrobky uvedené v tomto prohlášení odpovídají ustanovením níže uvedených evropských směrnic a národním právním předpisům, které je přejímají:</p> <p>Stroje 2006/42/ES ; Elektromagnetická Kompatibilita 2014/30/EU ; Tlaková zařízení 2014/68/EU</p> <p>a rovněž splňují požadavky harmonizovaných evropských norem uvedených na předcházející stránce.</p>
<p align="center"><b>(DA) - Dansk</b> <b>EU/EF-OVERENSSTEMMELSESERKLÆRING</b></p> <p>WILO SE erklærer, at produkterne, som beskrives i denne erklæring, er i overensstemmelse med bestemmelserne i følgende europæiske direktiver, samt de nationale lovgivninger, der gennemfører dem:</p> <p>Maskiner 2006/42/EF ; Elektromagnetisk Kompatibilitet 2014/30/EU ; Direktiv 2014/68/EU vedrørende trykbærende udstyr</p> <p>De er ligeledes i overensstemmelse med de harmoniserede europæiske standarder, der er anført på forrige side.</p>	<p align="center"><b>(EL) - Ελληνικά</b> <b>ΔΗΛΩΣΗ ΣΥΜΜΟΡΦΩΣΗΣ ΕΕ/ΕΚ</b></p> <p>WILO SE δηλώνει ότι τα προϊόντα που ορίζονται στην παρούσα ευρωπαϊκά δηλωσή είναι σύμφωνα με τις διατάξεις των παρακάτω οδηγιών και τις εθνικές νομοθεσίες στις οποίες έχει μεταφερθεί:</p> <p>Μηχανήματα 2006/42/ΕΚ ; Ηλεκτρομαγνητικής συμβατότητας 2014/30/ΕΕ ; Εξοπλισμός υπό πίεση 2014/68/ΕΕ</p> <p>και επίσης με τα εξής εναρμονισμένα ευρωπαϊκά πρότυπα που αναφέρονται στην προηγούμενη σελίδα.</p>
<p align="center"><b>(ES) - Español</b> <b>DECLARACIÓN DE CONFORMIDAD UE/CE</b></p> <p>WILO SE declara que los productos citados en la presenta declaración están conformes con las disposiciones de las siguientes directivas europeas y con las legislaciones nacionales que les son aplicables :</p> <p>Máquinas 2006/42/CE ; Compatibilidad Electromagnética 2014/30/UE ; Equipos bajo presión 2014/68/UE Igualmente</p> <p>Y igualmente están conformes con las disposiciones de las normas europeas armonizadas citadas en la página anterior.</p>	<p align="center"><b>(ET) - Eesti keel</b> <b>EL/EÜ VASTAVUSDEKLARATSIOONI</b></p> <p>WILO SE kinnitab, et selles vastavustunnistuses kirjeldatud tooted on kooskõlas alljärgnevat Euroopa direktiivide sätetega ning riiklike seadusandlustega, mis nimetatud direktiivid üle on võtnud:</p> <p>Masinaid 2006/42/EÜ ; Elektromagnetilist Ühilduvust 2014/30/EL ; Surveseadmed 2014/68/EL</p> <p>Samuti on tooted kooskõlas eelmisel leheküljel ära toodud harmoniseeritud Euroopa standarditega.</p>
<p align="center"><b>(FI) - Suomen kieli</b> <b>EU/EY-VAATIMUSTENMUKAISUUSVAKUUTUS</b></p> <p>WILO SE vakuuttaa, että tässä vakuutuksessa kuvatut tuotteet ovat seuraavien eurooppalaisten direktiivien määräysten sekä niihin sovellettavien kansallisten lakiasetusten mukaisia:</p> <p>Koneet 2006/42/EY ; Sähkömagneettinen Yhteensopivuus 2014/30/EU ; Painelaitteisto 2014/68/EU</p> <p>Lisäksi ne ovat seuraavien edellisellä sivulla mainittujen yhdenmukaistettujen eurooppalaisten normien mukaisia.</p>	<p align="center"><b>(GA) - Gaeilge</b> <b>AE/EC DEARBHÚ COMHLÍONTA</b></p> <p>WILO SE ndearbhaíonn an cur síos ar na táirgí atá i ráiteas seo, siad i gcomhréir leis na forálacha atá sna treoracha seo a leanas na hEorpa agus leis na dlíthe náisiúnta is infheidhme orthu:</p> <p>Innealra 2006/42/EC ; Comhoiriúnacht Leictreamaighnéadach 2014/30/AE ; 2014/68/AE Trealamh</p> <p>Agus siad i gcomhréir le forálacha na caighdeáin chomhchuíbhithe na hEorpa dá dtagraítear sa leathanach roimhe seo.</p>
<p align="center"><b>(HR) - Hrvatski</b> <b>EU/EZ IZJAVA O SUKLADNOSTI</b></p> <p>WILO SE izjavlja da su proizvodi navedeni u ovoj izjavi u skladu sa sljedećim prihvaćenim europskim direktivama i nacionalnim zakonima:</p> <p>EZ smjernica o strojevima 2006/42/EZ ; Elektromagnetna kompatibilnost - smjernica 2014/30/EU ; Direktiva o tlačnoj opremi 2014/68/EU</p> <p>i usklađenim europskim normama navedenim na prethodnoj stranici.</p>	<p align="center"><b>(HU) - Magyar</b> <b>EU/EK-MEGFELELŐSÉGI NYILATKOZAT</b></p> <p>WILO SE kijelenti, hogy a jelen megfelelőségi nyilatkozatban megjelölt termékek megfelelnek a következő európai irányelvek előírásainak, valamint azok nemzeti jogrendbe átültetett rendelkezéseinek:</p> <p>Gépek 2006/42/EK ; Elektromágneses összeférhetőségre 2014/30/EU ; 2014/68/EU „Nyomástartó berendezések „Építési termékek</p> <p>valamint az előző oldalon szereplő, harmonizált európai szabványoknak.</p>
<p align="center"><b>(IT) - Italiano</b> <b>DICHIARAZIONE DI CONFORMITÀ UE/CE</b></p> <p>WILO SE dichiara che i prodotti descritti nella presente dichiarazione sono conformi alle disposizioni delle seguenti direttive europee nonché alle legislazioni nazionali che le traspongono :</p> <p>Macchine 2006/42/CE ; Compatibilità Elettromagnetica 2014/30/UE ; attrezzature a pressione 2014/68/UE</p> <p>E sono pure conformi alle disposizioni delle norme europee armonizzate citate a pagina precedente.</p>	<p align="center"><b>(LT) - Lietuvių kalba</b> <b>ES/EB ATITIKTIŲS DEKLARACIJA</b></p> <p>WILO SE pareiškia, kad šioje deklaracijoje nurodyti gaminiai atitinka šių Europos direktyvų ir jas perkeliančių nacionalinių įstatymų nuostatus:</p> <p>Mašinos 2006/42/EB ; Elektromagnetinis Suderinamumas 2014/30/ES ; Slėginė įranga 2014/68/ES</p> <p>ir taip pat harmonizuotas Europos normas, kurios buvo cituotos ankstesniame puslapyje.</p>
<p align="center"><b>(LV) - Latviešu valoda</b> <b>ES/EK ATBILSTĪBAS DEKLARĀCIJU</b></p> <p>WILO SE deklarē, ka izstrādājumi, kas ir nosaukti šajā deklarācijā, atbilst šeit uzskaitīto Eiropas direktīvu nosacījumiem, kā arī atsevišķu valstu likumiem, kuros tie ir ietverti:</p> <p>Mašīnas 2006/42/EK ; Elektromagnētiskās Saderības 2014/30/ES ; Direktīva par spiediena iekārtām 2014/68/ES</p> <p>un saskaņotajiem Eiropas standartiem, kas minēti iepriekšējā lappusē.</p>	<p align="center"><b>(MT) - Malti</b> <b>DIKJARAZZJONI TA' KONFORMITÀ UE/KE</b></p> <p>WILO SE jiddikjara li l-prodotti speċifikati f'din id-dikjarazzjoni huma konformi mad-direttivi Ewropej li jsegwu u mal-leġislażzjonijiet nazzjonali li japplikawhom:</p> <p>Makkinarju 2006/42/KE ; Kompatibbiltà Elettromanjetika 2014/30/UE ; Apparat taht pressjoni 2014/68/UE</p> <p>kif ukoll man-normi Ewropej armonizzati li jsegwu imsemmija fil-paġna preċedenti.</p>

<p align="center"><b>(NL) - Nederlands</b> <b>EU/EG-VERKLARING VAN OVEREENSTEMMING</b></p> <p>WILO SE verklaart dat de in deze verklaring vermelde producten voldoen aan de bepalingen van de volgende Europese richtlijnen evenals aan de nationale wetgevingen waarin deze bepalingen zijn overgenomen:</p> <p>Machines 2006/42/EG ; Elektromagnetische Compatibiliteit 2014/30/EU ; drukapparatuur 2014/68/EU</p> <p>De producten voldoen eveneens aan de geharmoniseerde Europese normen die op de vorige pagina worden genoemd.</p>	<p align="center"><b>(PL) - Polski</b> <b>DEKLARACJA ZGODNOŚCI UE/WE</b></p> <p>WILO SE oświadcza, że produkty wymienione w niniejszej deklaracji są zgodne z postanowieniami następujących dyrektyw europejskich i transponującymi je przepisami prawa krajowego:</p> <p>Maszyn 2006/42/WE ; Kompatybilności Elektromagnetycznej 2014/30/UE ; urządzeń ciśnieniowych 2014/68/EU</p> <p>oraz z następującymi normami europejskich zharmonizowanymi podanymi na poprzedniej stronie.</p>
<p align="center"><b>(PT) - Português</b> <b>DECLARAÇÃO DE CONFORMIDADE UE/CE</b></p> <p>WILO SE declara que os materiais designados na presente declaração obedecem às disposições das diretivas europeias e às legislações nacionais que as transcrevem :</p> <p>Máquinas 2006/42/CE ; Compatibilidade Electromagnética 2014/30/UE ; equipamentos sob pressão 2014/68/UE</p> <p>E obedecem também às normas europeias harmonizadas citadas na página precedente.</p>	<p align="center"><b>(RO) - Română</b> <b>DECLARAȚIE DE CONFORMITATE UE/CE</b></p> <p>WILO SE declară că produsele citate în prezenta declarație sunt conforme cu dispozițiile directivelor europene următoare și cu legislațiile naționale care le transpun :</p> <p>Mașini 2006/42/CE ; Compatibilitate Electromagnetică 2014/30/UE ; Echipamente sub presiune 2014/68/UE</p> <p>și, de asemenea, sunt conforme cu normele europene armonizate citate în pagina precedentă.</p>
<p align="center"><b>(SK) - Slovenčina</b> <b>EÚ/ES VYHLÁSENIE O ZHODE</b></p> <p>WILO SE čestne prehlasuje, že výrobky ktoré sú predmetom tejto deklarácie, sú v súlade s požiadavkami nasledujúcich európskych direktív a odpovedajúcich národných legislatívnych predpisov:</p> <p>Strojových zariadeniach 2006/42/ES ; Elektromagnetickú Kompatibilitu 2014/30/EÚ ; Stavebné materiály Tlakové zariadenia 2014/68/EÚ</p> <p>ako aj s harmonizovanými európskych normami uvedenými na predchádzajúcej strane.</p>	<p align="center"><b>(SL) - Slovenščina</b> <b>EU/ES-IZJAVA O SKLADNOSTI</b></p> <p>WILO SE izjavlja, da so izdelki, navedeni v tej izjavi, v skladu z določili naslednjih evropskih direktiv in z nacionalnimi zakonodajami, ki jih vsebujejo:</p> <p>Stroji 2006/42/ES ; Elektromagnetno Zdržljivostjo 2014/30/EU ; Gradbeni izdelki tlačna oprema 2014/68/EU</p> <p>pa tudi z usklajenimi evropskih standardi, navedenimi na prejšnji strani.</p>
<p align="center"><b>(SV) - Svenska</b> <b>EU/EG-FÖRSÄKRAN OM ÖVERENSSTÄMMELSE</b></p> <p>WILO SE intygar att materialet som beskrivs i följande intyg överensstämmer med bestämmelserna i följande europeiska direktiv och nationella lagstiftningar som inför dem:</p> <p>Maskiner 2006/42/EG ; Elektromagnetisk Kompatibilitet 2014/30/EU ; tryckbärande anordningar 2014/68/EU</p> <p>Det överensstämmer även med följande harmoniserade europeiska standarder som nämnts på den föregående sidan.</p>	<p align="center"><b>(TR) - Türkçe</b> <b>AB/CE UYGUNLUK TEYİD BELGESİ</b></p> <p>WILO SEbu belgede belirtilen ürünlerin aşağıdaki Avrupa yönetmeliklerine ve ulusal kanunlara uygun olduğunu beyan etmektedir:</p> <p>Makine Yönetmeliği 2006/42/AT ; Elektromanyetik Uyumluluk Yönetmeliği 2014/30/AB ; Basınçlı Ekipmanlar Yönetmeliği 2014/68/AB</p> <p>ve önceki sayfada belirtilen uyumlaştırılmış Avrupa standartlarına.</p>
<p align="center"><b>(IS) - Íslenska</b> <b>ESB/EB LEYFISYFIRLÝSING</b></p> <p>WILO SE lýsir því yfir að vörurnar sem um getur í þessari yfirlýsingu eru í samræmi við eftirfarandi tilskipunum ESB og landslögum hafa samþykkt:</p> <p>Vélartilskipun 2006/42/EB ; Rafseguls-samhæfni-tilskipun 2014/30/ESB ; Þrýstibúnaður 2014/68/ESB</p> <p>og samhæfða evrópska staðla sem nefnd eru í fyrri síðu.</p>	<p align="center"><b>(NO) - Norsk</b> <b>EU/EG-OVERENSSTEMMELSESERKLAERING</b></p> <p>WILO SE erklærer at produktene nevnt i denne erklæringen er i samsvar med følgende europeiske direktiver og nasjonale lover:</p> <p>EG-Maskindirektiv 2006/42/EG ; EG-EMV-Elektromagnetisk kompatibilitet 2014/30/EU ; Trykkapparatdirektiv 2014/68/EU</p> <p>og harmoniserte europeiske standarder nevnt på forrige side.</p>



**Wilo – International** (Subsidiaries)**Argentina**WILO SALMSON  
Argentina S.A.  
C1295ABI Ciudad  
Autónoma de Buenos Aires  
T +54 11 4361 5929  
info@salmon.com.ar**Austria**WILO Pumpen  
Österreich GmbH  
1230 Wien  
T +43 507 507-0  
office@wilo.at**Azerbaijan**WILO Caspian LLC  
1065 Baku  
T +994 12 5962372  
info@wilo.az**Belarus**WILO Bel OOO  
220035 Minsk  
T +375 17 2503393  
wilobel@wilo.by**Belgium**WILO SA/NV  
1083 Ganshoren  
T +32 2 4823333  
info@wilo.be**Bulgaria**WILO Bulgaria Ltd.  
1125 Sofia  
T +359 2 9701970  
info@wilo.bg**Canada**WILO Canada Inc.  
Calgary, Alberta T2A 5L4  
T +1 403 2769456  
bill.lowe@wilo-na.com**China**WILO China Ltd.  
101300 Beijing  
T +86 10 80493900  
wilobj@wilo.com.cn**Croatia**WILO Hrvatska d.o.o.  
10090 Zagreb  
T +38 51 3430914  
wilo-hrvatska@wilo.hr**Czech Republic**WILO Praha s.r.o.  
25101 Cestlice  
T +420 234 098711  
info@wilo.cz**Denmark**WILO Danmark A/S  
2690 Karlslunde  
T +45 70 253312  
wilo@wilo.dk**Estonia**WILO Eesti OÜ  
12618 Tallinn  
T +372 6509780  
info@wilo.ee**Finland**WILO Finland OY  
02330 Espoo  
T +358 207401540  
wilo@wilo.fi**France**WILO S.A.S.  
78390 Bois d'Arcy  
T +33 1 30050930  
info@wilo.fr**Great Britain**WILO (U.K.) Ltd.  
DE14 2WJ Burton-  
Upon-Trent  
T +44 1283 523000  
sales@wilo.co.uk**Greece**WILO Hellas AG  
14569 Anixi (Attika)  
T +302 10 6248300  
wilo.info@wilo.gr**Hungary**WILO Magyarország Kft  
2045 Törökbálint  
(Budapest)  
T +36 23 889500  
wilo@wilo.hu**Ireland**WILO Engineering Ltd.  
Limerick  
T +353 61 227566  
sales@wilo.ie**Italy**WILO Italia s.r.l.  
20068 Peschiera  
Borromeo (Milano)  
T +39 25538351  
wilo.italia@wilo.it**Kazakhstan**WILO Central Asia  
050002 Almaty  
T +7 727 2785961  
in.pak@wilo.kz**Korea**WILO Pumps Ltd.  
621-807 Gimhae  
Gyeongnam  
T +82 55 3405800  
wilo@wilo.co.kr**Latvia**WILO Baltic SIA  
1019 Riga  
T +371 67 145229  
mail@wilo.lv**Lebanon**WILO SALMSON  
Lebanon  
12022030 El Metn  
T +961 4 722280  
wsl@cyberia.net.lb**Lithuania**WILO Lietuva UAB  
03202 Vilnius  
T +370 5 2136495  
mail@wilo.lt**The Netherlands**WILO Nederland b.v.  
1551 NA Westzaan  
T +31 88 9456 000  
info@wilo.nl**Norway**WILO Norge AS  
0975 Oslo  
T +47 22 804570  
wilo@wilo.no**Poland**WILO Polska Sp. z o.o.  
05-090 Raszyn  
T +48 22 7026161  
wilo@wilo.pl**Portugal**Bombas Wilo-Salmson  
Portugal Lda.  
4050-040 Porto  
T +351 22 2080350  
bombas@wilo.pt**Romania**WILO Romania s.r.l.  
077040 Com. Chiajna  
Jud. Ilfov  
T +40 21 3170164  
wilo@wilo.ro**Russia**WILO Rus ooo  
123592 Moscow  
T +7 495 7810690  
wilo@orc.ru**Saudi Arabia**WILO ME – Riyadh  
Riyadh 11465  
T +966 1 4624430  
wshoula@watanaiind.com**Serbia and Montenegro**WILO Beograd d.o.o.  
11000 Beograd  
T +381 11 2851278  
office@wilo.co.yu**Slovakia**WILO Slovakia s.r.o.  
82008 Bratislava 28  
T +421 2 45520122  
wilo@wilo.sk**Slovenia**WILO Adriatic d.o.o.  
1000 Ljubljana  
T +386 1 5838130  
wilo.adriatic@wilo.si**South Africa**Salmson South Africa  
1610 Edenvale  
T +27 11 6082780  
erro.l.cornelius@  
salmson.co.za**Spain**WILO Ibérica S.A.  
28806 Alcalá de Henares  
(Madrid)  
T +34 91 8797100  
wilo.iberica@wilo.es**Sweden**WILO Sverige AB  
35246 Växjö  
T +46 470 727600  
wilo@wilo.se**Switzerland**EMB Pumpen AG  
4310 Rheinfelden  
T +41 61 83680-20  
info@emb-pumpen.ch**Taiwan**WILO-EMU Taiwan Co. Ltd.  
110 Taipei  
T +886 227 391655  
nelson.wu@  
wiloemutaiwan.com.tw**Turkey**WILO Pompa Sistemleri  
San. ve Tic. A.Ş.  
34530 Istanbul  
T +90 216 6610211  
wilo@wilo.com.tr**Ukraine**WILO Ukraina t.o.w.  
01033 Kiev  
T +38 044 2011870  
wilo@wilo.ua**Vietnam**Pompes Salmson Vietnam  
Ho Chi Minh-Ville Vietnam  
T +84 8 8109975  
nkm@salmson.com.vn**United Arab Emirates**WILO ME – Dubai  
Dubai  
T +971 4 3453633  
info@wilo.com.sa**USA**WILO-EMU USA LLC  
Thomasville,  
Georgia 31792  
T +1 229 5840097  
info@wilo-emu.com**USA**WILO USA LLC  
Melrose Park, Illinois 60160  
T +1 708 3389456  
mike.easterley@  
wilo-na.com**Wilo – International** (Representation offices)**Algeria**Bad Ezzouar, Dar El Beida  
T +213 21 247979  
chabane.hamdad@salmson.fr**Armenia**375001 Yerevan  
T +374 10 544336  
info@wilo.am**Bosnia and Herzegovina**71000 Sarajevo  
T +387 33 714510  
zeljko.cvjetkovic@wilo.ba**Georgia**0179 Tbilisi  
T +995 32 306375  
info@wilo.ge**Macedonia**1000 Skopje  
T +389 2 3122058  
valerij.vojneski@wilo.com.mk**Mexico**07300 Mexico  
T +52 55 55863209  
roberto.valenzuela@wilo.com.mx**Moldova**2012 Chisinau  
T +373 2 223501  
sergiu.zagorean@wilo.md**Rep. Mongolia**Ulaanbaatar  
T +976 11 314843  
wilo@magicnet.mn**Tajikistan**734025 Dushanbe  
T +992 37 2232908  
farhod.rahimov@wilo.tj**Turkmenistan**744000 Ashgabad  
T +993 12 345838  
wilo@wilo-tm.info**Uzbekistan**100015 Tashkent  
T +998 71 1206774  
info@wilo.uz

March 2009



WILO SE  
Nortkirchenstraße 100  
44263 Dortmund  
Germany  
T 0231 4102-0  
F 0231 4102-7363  
wilo@wilo.com  
www.wilo.de

## Wilo-Vertriebsbüros in Deutschland

### G1 Nord

WILO SE  
Vertriebsbüro Hamburg  
Beim Strohhaus 27  
20097 Hamburg  
T 040 5559490  
F 040 55594949  
hamburg.anfragen@wilo.com

### G3 Ost

WILO SE  
Vertriebsbüro Dresden  
Frankenring 8  
01723 Kesselsdorf  
T 035204 7050  
F 035204 70570  
dresden.anfragen@wilo.com

### G5 Süd-West

WILO SE  
Vertriebsbüro Stuttgart  
Hertichstraße 10  
71229 Leonberg  
T 07152 94710  
F 07152 947141  
stuttgart.anfragen@wilo.com

### G7 West

WILO SE  
Vertriebsbüro Düsseldorf  
Westring 19  
40721 Hilden  
T 02103 90920  
F 02103 909215  
duesseldorf.anfragen@wilo.com

### G2 Nord-Ost

WILO SE  
Vertriebsbüro Berlin  
Juliusstraße 52-53  
12051 Berlin-Neukölln  
T 030 6289370  
F 030 62893770  
berlin.anfragen@wilo.com

### G4 Süd-Ost

WILO SE  
Vertriebsbüro München  
Adams-Lehmann-Straße 44  
80797 München  
T 089 4200090  
F 089 42000944  
muenchen.anfragen@wilo.com

### G6 Mitte

WILO SE  
Vertriebsbüro Frankfurt  
An den drei Hasen 31  
61440 Oberursel/Ts.  
T 06171 70460  
F 06171 704665  
frankfurt.anfragen@wilo.com

### Kompetenz-Team Gebäudetechnik

WILO SE  
Nortkirchenstraße 100  
44263 Dortmund  
T 0231 4102-7516  
T 01805 R•U•F•W•I•L•O\*  
7•8•3•9•4•5•6  
F 0231 4102-7666

Erreichbar Mo-Fr von 7-18 Uhr.

- Antworten auf
  - Produkt- und Anwendungsfragen
  - Liefertermine und Lieferzeiten
- Informationen über Ansprechpartner vor Ort
- Versand von Informationsunterlagen

### Kompetenz-Team Kommune Bau + Bergbau

WILO EMU GmbH  
Heimgartenstraße 1  
95030 Hof  
T 09281 974-550  
F 09281 974-551

### Werkskundendienst Gebäudetechnik Kommune Bau + Bergbau Industrie

WILO SE  
Nortkirchenstraße 100  
44263 Dortmund  
T 0231 4102-7900  
T 01805 W•I•L•O•K•D\*  
9•4•5•6•5•3  
F 0231 4102-7126  
kundendienst@wilo.com

Erreichbar Mo-Fr von  
7-17 Uhr.  
Wochenende und feiertags  
9-14 Uhr elektronische  
Bereitschaft mit  
Rückruf-Garantie!

- Kundendienst-Anforderung
- Werkreparaturen
- Ersatzteilfragen
- Inbetriebnahme
- Inspektion
- Technische Service-Beratung
- Qualitätsanalyse

\* 14 Cent pro Minute aus dem deutschen Festnetz der T-Com. Bei Anrufen aus Mobilfunknetzen sind Preisabweichungen möglich.

### Wilo-International

#### Österreich

Zentrale Wien:  
WILO Pumpen Österreich GmbH  
Eitnergasse 13  
1230 Wien  
T +43 507 507-0  
F +43 507 507-15

Vertriebsbüro Salzburg:  
Gnigler Straße 56  
5020 Salzburg  
T +43 507 507-13  
F +43 507 507-15

Vertriebsbüro Oberösterreich:  
Trattnachtalstraße 7  
4710 Grieskirchen  
T +43 507 507-26  
F +43 507 507-15

#### Schweiz

EMB Pumpen AG  
Gerstenweg 7  
4310 Rheinfelden  
T +41 61 83680-20  
F +41 61 83680-21

### Standorte weiterer Tochtergesellschaften

Argentinien, Aserbajdschan,  
Belarus, Belgien, Bulgarien,  
China, Dänemark, Estland,  
Finnland, Frankreich,  
Griechenland, Großbritannien,  
Irland, Italien, Kanada,  
Kasachstan, Korea, Kroatien,  
Lettland, Libanon, Litauen,  
Niederlande, Norwegen,  
Polen, Portugal, Rumänien,  
Russland, Saudi-Arabien,  
Schweden, Serbien und  
Montenegro, Slowakei,  
Slowenien, Spanien,  
Südafrika, Taiwan,  
Tschechien, Türkei, Ukraine,  
Ungarn, Vereinigte Arabische  
Emirate, Vietnam, USA

Die Adressen finden Sie unter  
[www.wilo.de](http://www.wilo.de) oder  
[www.wilo.com](http://www.wilo.com).

Stand Februar 2009