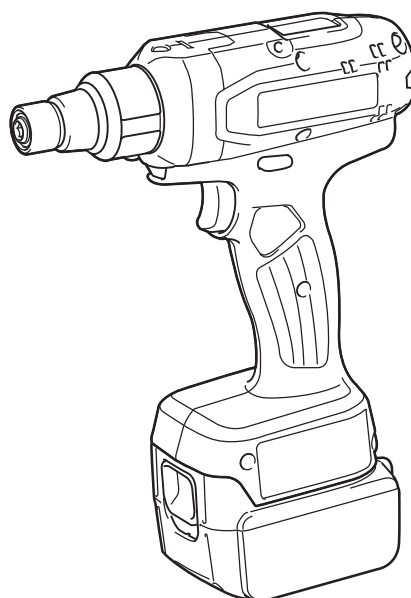
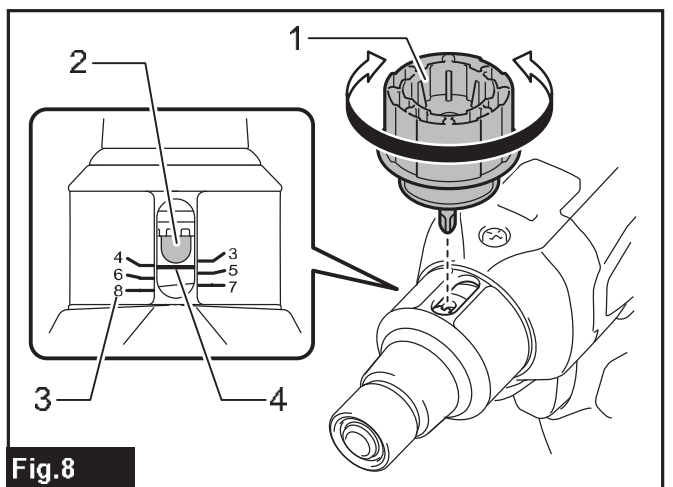
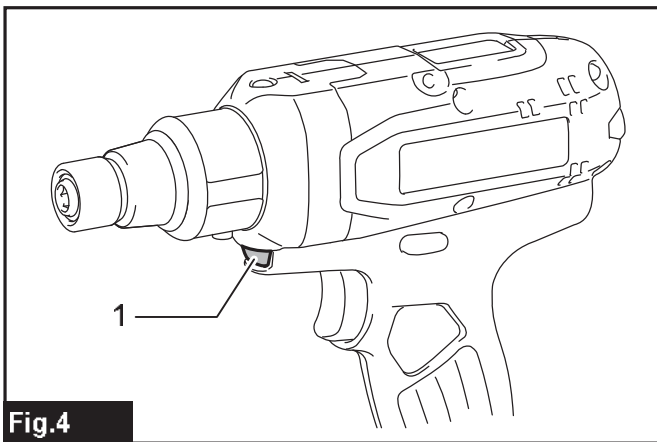
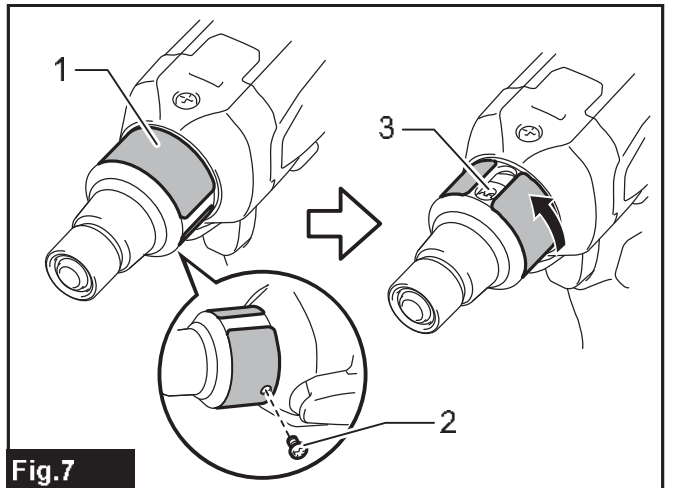
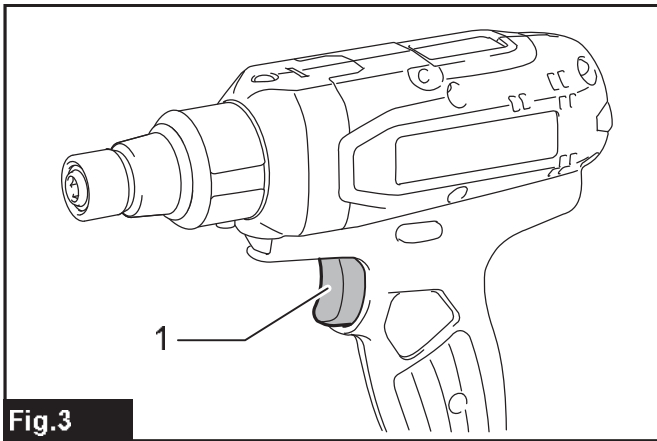
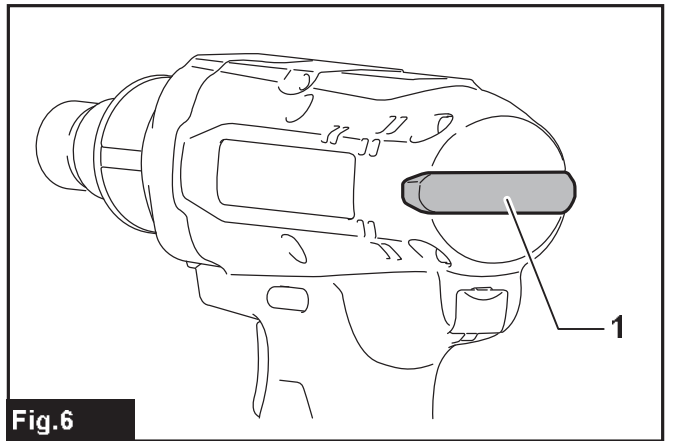
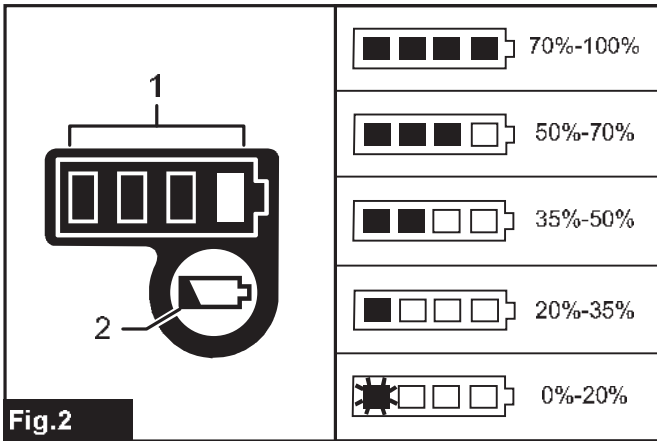
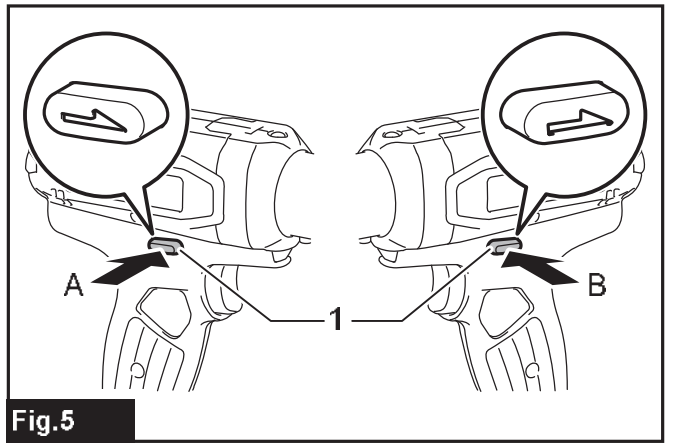
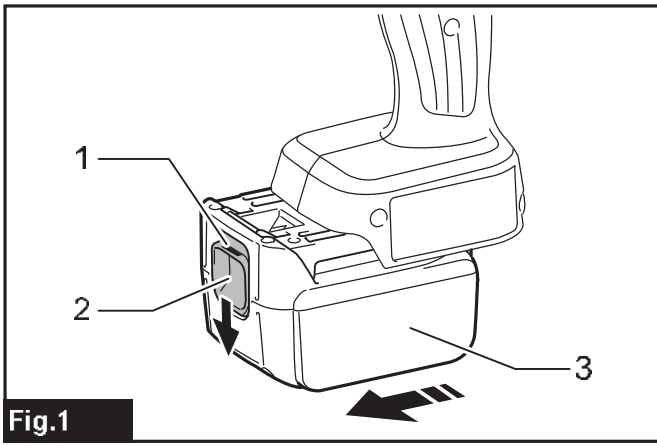


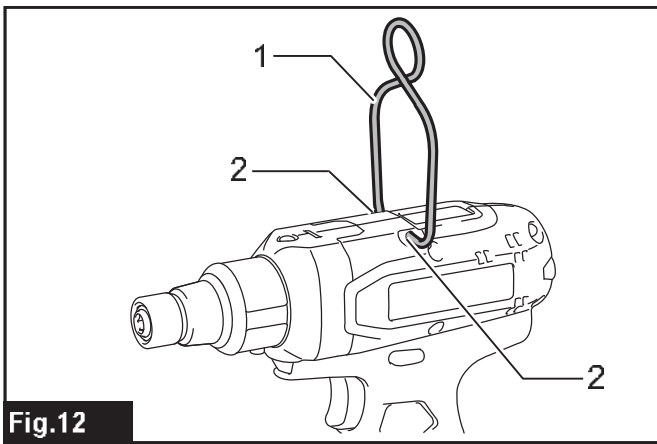
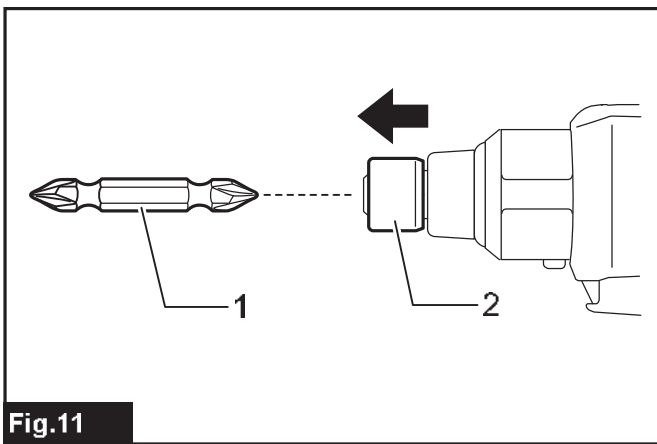
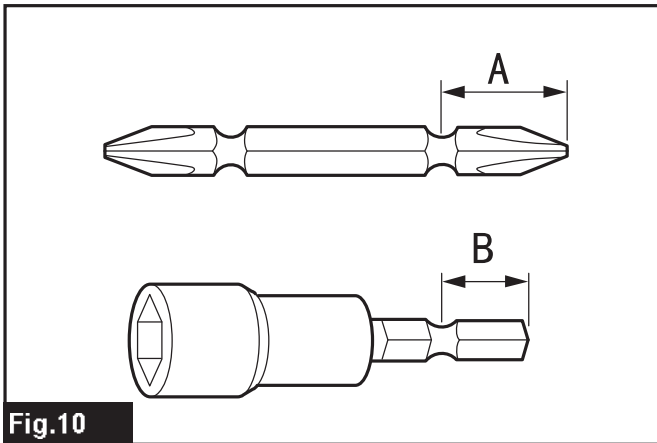
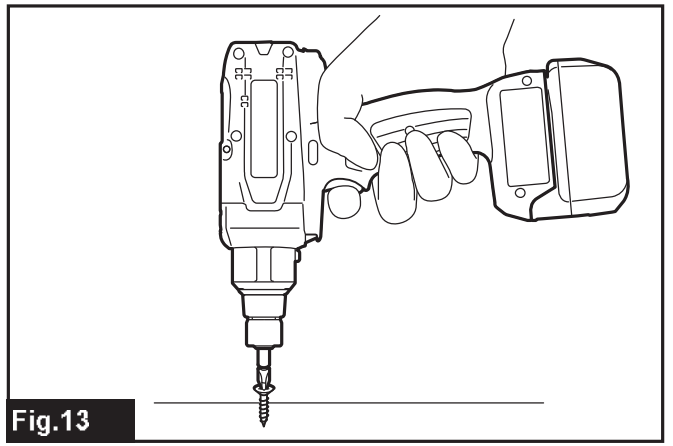
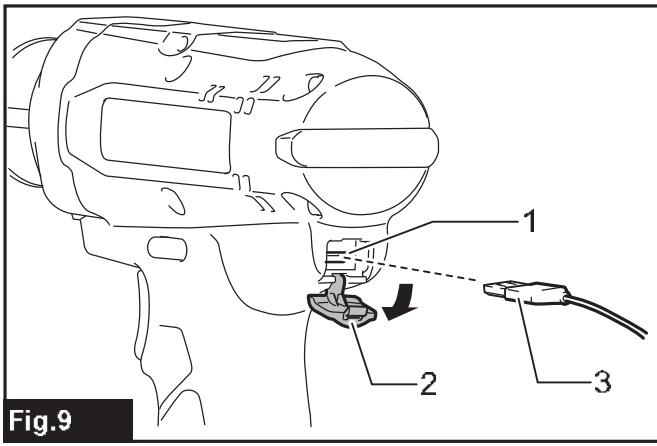


EN	Cordless Screwdriver	INSTRUCTION MANUAL	4
PL	Wkrętarka bezprzewodowa	INSTRUKCJA OBSŁUGI	10
HU	Akkumulátoros csavarbehajtó	HASZNÁLATI KÉZIKÖNYV	17
SK	Akumulátorový skrutkovač	NÁVOD NA OBSLUHU	24
CS	Akumulátorový šroubovák	NÁVOD K OBSLUZE	30
UK	Бездротовий шурупверт	ІНСТРУКЦІЯ З ЕКСПЛУАТАЦІЇ	36
RO	Mașină de înșurubat cu acumulator	MANUAL DE INSTRUCȚIUNI	43
DE	Akku-Schrauber	BETRIEBSANLEITUNG	49

DFT085F
DFT127F







SPECIFIKACE

Model:		DFT085F	DFT127F
Utahovací moment	Tuhý spoj	3 - 8 N•m	5 - 12 N•m
	Pružný spoj	3 - 8 N•m	5 - 12 N•m
Otáčky bez zatížení		150–900 min ⁻¹	100–600 min ⁻¹
Rozměry (D × Š × V)	s akumulátorem BL1415	190 mm × 72 mm × 237 mm	
	s akumulátorem BL1430	190 mm × 72 mm × 254 mm	
Jmenovité napětí		14,4 V DC	
Standardní akumulátor		BL1415, BL1415N, BL1415NA, BL1430, BL1430A, BL1430B, BL1440, BL1450, BL1460A, BL1460B	
Nabíječka		DC18RC, DC18RD, DC18SD, DC18SE, DC18SF	
Čistá hmotnost		1,3–1,8 kg	

- Vzhledem k neustálému výzkumu a vývoji zde uvedené technické údaje podléhají změnám bez upozornění.
- Technické údaje a akumulátor se mohou v různých zemích lišit.
- Hmotnost se může lišit v závislosti na nastavcích a přídatných zařízeních, včetně akumulátoru. Nejlehčí a nejtěžší kombinace, dle EPTA-Procedure 01/2014, jsou uvedeny v tabulce níže.

Účel použití

Nářadí je určeno ke šroubování do dřeva, kovů a plastů.

Hlučnost

Typická vážená hladina hluku (A) určená podle normy EN62841:

Model DFT085F

Hladina akustického tlaku (L_{pA}): 70 dB(A) nebo méně
Nejistota (K): 3 dB(A)

Model DFT127F

Hladina akustického tlaku (L_{pA}): 70 dB(A) nebo méně
Nejistota (K): 3 dB(A)

Hladina hluku při práci může překročit hodnotu 80 dB (A).

VAROVÁNÍ: Používejte ochranu sluchu.

Vibrace

Celková hodnota vibrací (vektorový součet tří os) určená podle normy EN62841:

Model DFT085F

Pracovní režim: šroubování bez přiklepu
Emise vibrací (a_{h1}): 2,5 m/s² nebo méně
Nejistota (K): 1,5 m/s²

Model DFT127F

Pracovní režim: šroubování bez přiklepu
Emise vibrací (a_{h1}): 2,5 m/s² nebo méně
Nejistota (K): 1,5 m/s²

POZNÁMKA: Hodnota deklarovaných emisí vibrací byla změřena standardní zkušební metodou a dá se použít k porovnání nářadí mezi sebou.

POZNÁMKA: Hodnotu deklarovaných emisí vibrací lze také použít k předběžnému posouzení míry expozice vibracím.

VAROVÁNÍ: Emise vibrací při používání elektrického nářadí ve skutečnosti se mohou od hodnoty deklarovaných emisí vibrací lišit v závislosti na způsobech použití nářadí.

VAROVÁNÍ: Nezapomeňte stanovit bezpečnostní opatření na ochranu obsluhy podle odhadu expozice ve skutečných podmínkách použití. (Vezměte přitom v úvahu všechny části provozního cyklu, tj. kromě doby zátěže například doby, kdy je nářadí vypnuté a kdy běží naprázdno.)

Prohlášení ES o shodě

Pouze pro evropské země

Prohlášení ES o shodě je obsaženo v Příloze A tohoto návodu k obsluze.

BEZPEČNOSTNÍ VÝSTRAHY

Obecná bezpečnostní upozornění k elektrickému nářadí

VAROVÁNÍ: Přečtěte si všechny bezpečnostní výstrahy i pokyny a prohlédněte si ilustrace a specifikace dodané k tomuto elektrickému nářadí. Nedodržení všech níže uvedených pokynů může vést k úrazu elektrickým proudem, požáru či vážnému zranění.

Všechna upozornění a pokyny si uschovejte pro budoucí potřebu.

Pojem „elektrické nářadí“ v upozorněních označuje elektrické nářadí, které se zapojuje do elektrické sítě, nebo elektrické nářadí využívající akumulátory.

Bezpečnostní varování k akumulátorovému šroubováku

1. Při práci v místech, kde může dojít ke kontaktu spojovacího prvku se skrytým elektrickým vedením, držte elektrické nářadí za izolované části držadel. Spojovací prvky mohou při kontaktu s vodičem pod napětím přenést proud do nechráněných částí nářadí a obsluha může utrpět úraz elektrickým proudem.
2. Vždy zaujměte stabilní postoj. Při práci s nářadím ve výškách dbejte, aby se pod vámi nepohybovaly žádné osoby.
3. Držte nářadí pevně.
4. Nepřibližujte ruce k otáčejícím se částem.
5. Nedotýkejte se bezprostředně po skončení práce nástroje ani obrobku. Mohou být velmi horké a mohly by způsobit popáleniny kůže.
6. Obrobek vždy upínejte do svěráku či do podobného upevňovacího zařízení.

TYTO POKYNY USCHOVEJTE.

VAROVÁNÍ: NEDOVOLTE, aby pohodlnost nebo pocit znalosti výrobku (získaný na základě předchozího použití) vedl k zanedbání dodržování bezpečnostních pravidel platných pro tento výrobek.

NESPRÁVNÉ POUŽÍVÁNÍ či nedodržení bezpečnostních pravidel uvedených v tomto návodu k obsluze může způsobit vážné zranění.

Důležitá bezpečnostní upozornění pro akumulátor

1. Před použitím akumulátoru si přečtěte všechny pokyny a varovné symboly na (1) nabíječce, (2) akumulátoru a (3) výrobku využívajícím akumulátor.
2. Akumulátor nerozebírejte.
3. Pokud se příliš zkrátí provozní doba akumulátoru, přerušte okamžitě práci. V opačném případě existuje riziko přehřívání, popálení nebo dokonce výbuchu.
4. Budou-li vaše oči zasaženy elektrolytem, vypláchněte je čistou vodou a okamžitě vyhledejte lékařskou pomoc. Může dojít ke ztrátě zraku.
5. Akumulátor nezkratujte:
 - (1) Nedotýkejte se svorek žádným vodivým materiálem.
 - (2) Neskladujte akumulátor v nádobě s jinými kovovými předměty, jako jsou hřebíky, mince, apod.
 - (3) Nevystavuje akumulátor vodě a dešti.

Zkrat akumulátoru může způsobit velký průtok proudu, přehřátí, možné popálení a dokonce i poruchu.

6. Neskladujte nářadí a akumulátor na místech, kde může teplota překročit 50 °C (122 °F).
7. Nespalujte akumulátor, ani když je vážně poškozen nebo úplně opotřeben. Akumulátor může v ohni vybuchnout.
8. Dávejte pozor, abyste akumulátor neupustili ani s ním nenaráželi.
9. Nepoužívejte poškozené akumulátory.
10. Obsažené lithium-iontové akumulátory podléhají právním požadavkům na nebezpečné zboží.

V případě komerční přepravy například externími dopravci je třeba dodržet zvláštní požadavky na balení a značení.
Pro přípravu zboží k přepravě je nutná konzultace s odborníkem na nebezpečný materiál. Dodržujte také případné podrobnější národní předpisy.
Odkryté kontakty přelepte izolační páskou či jinak zakryjte a akumulátory zabalte tak, aby se v balení nemohly pohybovat.
11. Při likvidaci akumulátoru postupujte podle místních předpisů.

TYTO POKYNY USCHOVEJTE.

UPOZORNĚNÍ: Používejte pouze originální akumulátory Makita. Používání neoriginálních nebo upravených akumulátorů může způsobit explozi akumulátoru a následný požár, zranění a jiné poškození. Zaniká tím také záruka společnosti Makita na nářadí a nabíječku Makita.

Tipy k zajištění maximální životnosti akumulátoru

1. Akumulátor nabíjte dříve, než dojde k jeho úplnému vybití. Pokud si povšimnete sníženého výkonu nářadí, vždy jej zastavte a dobijte akumulátor.
2. Nikdy nenabíjejte úplně nabitý akumulátor. Přebíjení zkracuje životnost akumulátoru.
3. Akumulátor dobíjejte při pokojové teplotě od 10 °C do 40 °C (50 °F až 104 °F). Před nabíjením nechejte horký akumulátor zchladnout.
4. Pokud se akumulátor delší dobu nepoužívá (déle než šest měsíců), je nutno jej dobít.

POPIS FUNKCÍ

⚠ UPOZORNĚNÍ: Před nastavováním nářadí nebo kontrolou jeho funkce se vždy přesvědčte, zda je vypnuté a je vyjmutý akumulátor.

Nasazení a sejmutí akumulátoru

⚠ UPOZORNĚNÍ: Před nasazením či sejmutím akumulátoru nářadí vždy vypněte.

⚠ UPOZORNĚNÍ: Při nasazování či snímání akumulátoru pevně držte nářadí i akumulátor. V opačném případě vám může nářadí nebo akumulátor vyklouznout z rukou a mohlo by dojít k jejich poškození či ke zranění.

► **Obr.1:** 1. Červený indikátor 2. Tlačítko 3. Akumulátor

Chcete-li akumulátor sejmout, vysuňte jej se současným přesunutím tlačítka na přední straně akumulátoru.

Při nasazování akumulátoru vyrovnejte jazýček na bloku akumulátoru s drážkou v krytu a zasuňte akumulátor na místo. Akumulátor zasuňte na doraz, až zacvakne na své místo. Není-li tlačítko zcela zajištěno, uvidíte na jeho horní straně červený indikátor.

⚠ UPOZORNĚNÍ: Akumulátor zasunujte vždy zcela tak, aby nebyl červený indikátor vidět. Jinak by mohl akumulátor ze zařízení vypadnout a způsobit zranění obsluze či přihlížejícím osobám.

⚠ UPOZORNĚNÍ: Akumulátor nenasazujte násilím. Nelze-li akumulátor zasunout snadno, nevkládáte jej správně.

Zjištění zbývající kapacity akumulátoru (BL1460A)

► **Obr.2:** 1. Kontrolky 2. Tlačítko kontroly

POZNÁMKA: Kapacita udávaná indikátorem se může mírně lišit od skutečné kapacity v závislosti na podmínkách používání a teplotě prostředí.

Při nabíjení

Při zahájení nabíjení začne blikat první (úplně vlevo) kontrolka. V průběhu nabíjení se budou postupně rozsvěcovat další kontrolky a budou tak signalizovat kapacitu akumulátoru.

POZNÁMKA: Pokud se kontrolka nezapne nebo během nabíjení bliká, může být akumulátor vadný. V takovém případě se obraťte na místní servisní středisko.

Během provozu

Při zapnutí nástroje se rozsvítí kontrolky, které označují zbývající kapacitu akumulátoru. Kontrolka zhasne přibližně 5 sekund po vypnutí nástroje. Při stisknutí tlačítka kontroly, když je nástroj vypnut, se kontrolky rozsvítí asi na 5 sekund a zobrazí kapacitu akumulátoru.

Pokud se rozblíká oranžová kontrolka, nástroj se z důvodu nízké zbývající kapacity akumulátoru vypne (mechanismus automatického vypnutí). Nabijte akumulátor nebo použijte nabitý akumulátor.

Při používání nástroje s akumulátorem, jenž nebyl delší dobu používán, se kontrolky po zapnutí nemusí rozsvítit. V tuto chvíli se nástroj z důvodu nízké zbývající kapacity akumulátoru vypne. Nabijte akumulátor.

Systém ochrany nářadí a akumulátoru

Nářadí je vybaveno systémem ochrany nářadí a akumulátoru. Tento systém automaticky přerušuje napájení motoru, aby se prodloužila životnost nářadí a akumulátoru. Budou-li nářadí nebo akumulátor vystaveny některé z níže uvedených podmínek, nářadí se během provozu automaticky vypne:

Ochrana proti přetížení

Pokud se s nástrojem/akumulátorem pracuje způsobem vyvolávajícím mimořádně vysoký odběr proudu, nástroj se automaticky vypne. V takové situaci nástroj vypněte a ukončete činnost, při níž došlo k přetížení nástroje. Potom nástroj zapněte a obnovte činnost.

Ochrana proti přehřátí

Když se nářadí či akumulátor přehřeje, automaticky se vypne. V takovém případě nechte nářadí či akumulátor před opětovným zapnutím vychladnout.

Ochrana proti přílišnému vybití

V případě nedostačující kapacity akumulátoru se nářadí automaticky vypne. V takovém případě vyjměte akumulátor z nářadí a nabijte jej.

Používání spouště

⚠ VAROVÁNÍ: Před vložením akumulátoru do nářadí vždy zkontrolujte správnou funkci spouště, a zda se po uvolnění vrací do vypnuté polohy.

Chcete-li nástroj uvést do chodu, stačí stisknout spoušť. Chcete-li nástroj vypnout, uvolněte spoušť.

► **Obr.3:** 1. Spoušť

POZNÁMKA: Přibližně jednu sekundu po utahování nástroj nepracuje, ani když stisknete spínač.

Rozsvícení předního světla

► **Obr.4:** 1. Světlo

⚠ UPOZORNĚNÍ: Nedívejte přímo do světla nebo jeho zdroje.

Při stisknutí spouště se rozsvítí světlo. Světlo svítí po celou dobu stisknutí spouště. Světlo zhasne přibližně 10 sekund po uvolnění spouště.

POZNÁMKA: K otření nečistot ze skla světla použijte suchý hadřík. Dbejte, abyste sklo světla nepoškrábali. Mohlo by dojít ke snížení svítivosti.

Přepínání směru otáčení

► Obr.5: 1. Přepínací páčka směru otáčení

▲ UPOZORNĚNÍ: Před zahájením provozu vždy zkontrolujte nastavený směr otáčení.

▲ UPOZORNĚNÍ: Směr otáčení přepínejte až po úplném zastavení nářadí. Provedete-li změnu směru otáčení před zastavením nářadí, může dojít k jeho poškození.

▲ UPOZORNĚNÍ: Pokud nářadí nepoužíváte, vždy přesuňte přepínací páčku směru otáčení do neutrální polohy.

Toto nářadí je vybaveno přepínačem směru otáčení. Stisknutím přepínací páčky směru otáčení ze strany A se nástroj otáčí ve směru hodinových ručiček, zatímco při stisknutí ze strany B proti směru hodinových ručiček. Je-li přepínací páčka směru otáčení v neutrální poloze, nelze stisknout spoušť nářadí.

Diodový ukazatel / bzučák

► Obr.6: 1. Diodový ukazatel

Diodový ukazatel / bzučák na nástroji signalizuje následující funkce.

Funkce	Stav nástroje	Stav diodového ukazatele / bzučáku		Prováděná činnost
		Diodový ukazatel	Bzučák	
Automatické zastavení s dokončením utažení	Byl dosažen stanovený utahovací moment.	Rozsvítí se zeleně přibližně na jednu sekundu.	–	–
Výstraha na nedostatečné utažení	Stanovený utahovací moment nebyl dosažen, protože se spoušť uvolnila před dokončením utahování.	Rozsvítí se červeně.	Dlouhé pípnutí	Dotáhněte šroub.
Výstraha pro nízkou kapacitu akumulátoru	Energie akumulátoru klesla pod určitou úroveň a je nutné vyměnit akumulátor.	Pomalou bliká v červené barvě.	Sled dlouhých pípnutí	Vyměňte akumulátor za plně nabitý.
Automatické zastavení s nízkou zbývajícím kapacitou akumulátoru	Energie akumulátoru je téměř vyčerpána a nástroj se zastavil.	Rozsvítí se červeně.	Dlouhé pípnutí	Vyměňte akumulátor za plně nabitý.
Zkontrolujte funkce diodového ukazatele, pracovního osvětlení a bzučáku	Když je nainstalován akumulátor, zkontroluje nástroj diodový ukazatel, světlo a bzučák.	Rozsvítí se nejprve zeleně, potom červeně. (A poté se světlo rozsvítí.)	Sled velmi krátkých pípnutí	–
Prevence nulování ovladače	Napětí akumulátoru z určitého důvodu neobvykle pokleslo a nástroj se zastavil.	Bliká střídavě červeně a zeleně.	Sled krátkých pípnutí	Vyměňte akumulátor za plně nabitý.
Ochrana proti přehřátí	Ovladač se neobvykle zahřál a nástroj se zastavil.	Rychle bliká v červené barvě.	Sled krátkých pípnutí	Okamžitě vyjměte akumulátor a nechejte nástroj zchladnout.
Detekce stisknutí spouště při instalaci akumulátoru	Pokud je akumulátor instalován při stisknutí spouště, nástroj se zastaví, aby se zamezilo nechtěnému spuštění.	Bliká střídavě červeně a zeleně.	Sled krátkých pípnutí	Uvolněte spoušť.
Detekce poruchy motoru	Byla zjištěna porucha motoru. V této chvíli nástroj nepracuje.	Bliká střídavě červeně a zeleně.	Sled krátkých pípnutí	Požádejte o opravu v místním servisním středisku firmy Makita.
Rozpoznání dvojnásobné shody	Pokud začne obsluha znovu utahovat již utažený šroub, nástroj to rozpozná a zastaví se.	Rozsvítí se červeně.	Dlouhé pípnutí	–
Výstraha: nutná údržba	Je čas na údržbu dle přednastaveného počtu zašroubovaných šroubů.	Bliká žlutě.	–	Výstrahu resetujte pomocí softwarové aplikace.
Výstraha nedostupné datové komunikace (pro nástroj propojený s počítačem)	Výměna dat mezi počítačem a nástrojem je nedostupná i přes jejich propojení.	Bliká žlutě.	–	Restartujte softwarovou aplikaci a opětovně připojte USB kabel.
Signalizace, že je datová komunikace dostupná (pro nástroj propojený s počítačem)	Nástroj je propojen s počítačem a datová komunikace je dostupná.	Bliká zeleně.	–	–

Seřízení utahovacího momentu

Pokud chcete šroubovat šroubky, šrouby se šestihrannou hlavou atp. předem určeným momentem, nastavte následujícím způsobem utahovací moment.

1. Nejdříve vyjměte z nástroje akumulátor.
2. Povolte a odstraňte šroub uchycující prstenc.
3. Otočte prstenc ve přední části nástroje rukou tak, aby byl pod prstencem vidět otvor.
4. Nainstalujte akumulátor na místo. Stiskněte a uvolněte spoušť, takže se stavěcí prstenc otočí a je vidět otvor. Potom vyjměte akumulátor.

► **Obr.7:** 1. Prstenc 2. Šroub 3. Otvor

5. K nastavení utahovacího momentu použijte volitelnou seřizovací hlavu. Do otvoru v přední části nástroje zasuňte čep seřizovací hlavy. Otáčením seřizovací hlavy směrem vpravo pak nastavíte větší utahovací moment nebo otáčením vlevo menší moment.

6. Srovnejte žlutou rysku s požadovaným číslem na stupnici utahovacího momentu.

► **Obr.8:** 1. Seřizovací hlava 2. Otvor pro seřizovací hlavu 3. Stupnice 4. Žlutá čára

7. Vložte akumulátor a momentovou zkoušečkou se přesvědčte, zda byl nastaven utahovací moment.

8. Otáčejte prstencem na přední straně nástroje a poté utažením šroubu prstenc zajistíte.

POZNÁMKA: Čísla na stupnici utahovacího momentu slouží jako vodítko při nastavování požadovaného utahovacího momentu.

Přízpusobení otáček bez zatížení a úhlu otáčení atd.

Pomocí počítače můžete přízpusobit otáčky bez zatížení, počet otáček a další parametry nástroje. Nainstalujte softwarovou aplikaci do svého počítače a spojte ho s nástrojem pomocí kabelu USB.

► **Obr.9:** 1. Port USB 2. Kryt USB 3. Kabel USB

POZOR: Přesvědčte se, že je kryt USB během utahování zavřený.

POZNÁMKA: Ohledně softwarové aplikace kontaktujte prodejce společnosti Makita.

SESTAVENÍ

▲ UPOZORNĚNÍ: Před prováděním jakýchkoli prací na náradí se vždy přesvědčte, zda je vypnuté a je vyjmutý akumulátor.

Instalace a demontáž šroubovacího bitu a nástavce s vnitřním šestihranem

► **Obr.10**

Používejte pouze šroubovací bity či nástavce s vnitřním šestihranem s částí pro vložení naznačenou na obrázku. Nepoužívejte žádné jiné šroubovací bity ani nástavce s vnitřním šestihranem.

Pro náradí s mělkým otvorem pro šroubovací bity

A = 12 mm B = 9 mm	Používejte pouze tento typ šroubovacího bitu. Dodržujte postup v bodě 1. (Poznámka) Držák nástavce není potřebný.
-----------------------	---

Pro náradí s hlubokým otvorem pro šroubovací bity

A = 17 mm B = 14 mm	Při instalaci těchto typu šroubovacích bitů dodržujte postup v bodě 1.
A = 12 mm B = 9 mm	Při instalaci těchto typů šroubovacích bitů dodržujte postup v bodě 2. (Poznámka) Instalace bitu nevyžaduje držák nástavce.

► **Obr.11:** 1. Šroubovací bit 2. Objímka

Při instalaci šroubovacího bitu posuňte objímku ve směru šipky a zasuňte šroubovací bit co nejdále do objímky.

Potom šroubovací bit uvolněním objímky zajistíte.

Chcete-li šroubovací bit vyjmout, posuňte objímku ve směru šipky a šroubovací bit vytáhněte.

POZNÁMKA: Nebude-li šroubovací bit zasunutý dostatečně hluboko do objímky, nevrátí se objímka do své výchozí polohy a šroubovací bit nebude upevněn. V takovém případě se pokuste bit vložit znovu podle pokynů uvedených výše.

POZNÁMKA: Jestliže je zasunutí šroubovacího bitu obtížné, potáhněte za objímku a bit zasuňte co nejdále.

POZNÁMKA: Po vložení šroubovacího bitu zkontrolujte, zda je řádně upevněn. Pokud se uvolňuje, nepoužívejte jej.

Instalace háčku

Volitelné příslušenství

Háček je vhodný k zavěšení náradí. Háček instalujte do otvorů v těle náradí.

► **Obr.12:** 1. Háček 2. Otvor

PRÁCE S NÁRADÍM

Šroubování

▲ UPOZORNĚNÍ: Dbejte, aby byl bit nasazen kolmo na hlavu šroubu. V opačném případě může dojít k poškození šroubu nebo bitu.

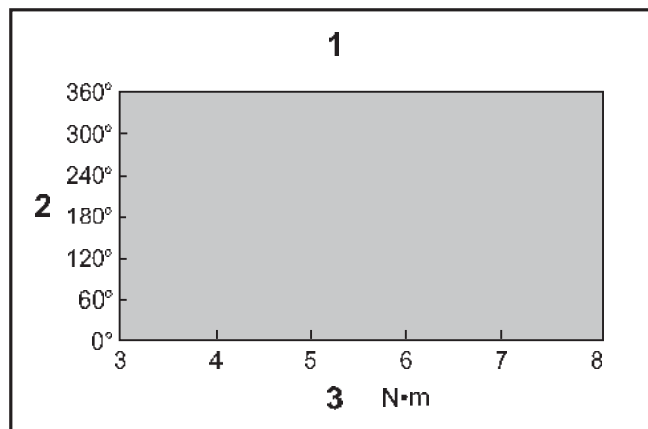
Nasadte hrot šroubovacího bitu na hlavu šroubu a vyvítejte na nářadí tlak. Potom nástroj zapnete. Jakmile se zaktivuje spojka, motor se automaticky zastaví. Poté uvolněte spoušť.

► Obr.13

Limity utahování

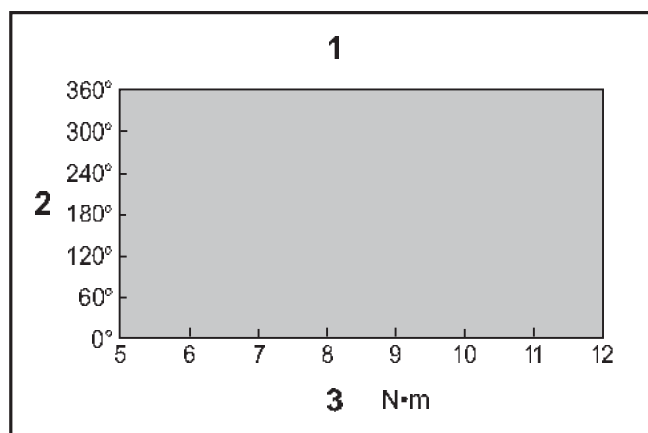
Používejte nástroj v rámci limitů utahování. Použijete-li nástroj mimo tyto limity, spojka nebude pracovat. V takovém případě nástroj není schopen dodat dostatečný utahovací moment.

Pro model DFT085F



1. Rozsah kapacit upnutí 2. Úhel otáčení 3. Utahovací moment

Pro model DFT127F



1. Rozsah kapacit upnutí 2. Úhel otáčení 3. Utahovací moment

POZNÁMKA: Úhel otáčení je úhel od bodu, kde je šroub dotahován na 50 % zamýšleného momentu do bodu, kde je šroub dotahován na 100 % momentu.

POZNÁMKA: Použití studeného akumulátoru může vést k varování o nízké kapacitě akumulátoru prostřednictvím diodového ukazatele a bzučáku a k okamžitému zastavení nástroje, i když je plně nabitý. V takovém případě může být kapacita utahování nižší než je uvedeno v této příručce.

ÚDRŽBA

▲ UPOZORNĚNÍ: Před zahájením kontroly nebo údržby nářadí se vždy ujistěte, zda je vypnuté a je vyjmut akumulátor.

POZOR: Nikdy nepoužívejte benzín, benzen, ředidlo, alkohol či podobné prostředky. Mohlo by tak dojít ke změnám barvy, deformacím či vzniku prasklin.

K zachování BEZPEČNOSTI a SPOLEHLIVOSTI výrobku musí být opravy a veškerá další údržba či seřizování prováděny autorizovanými nebo továrními servisními středisky společnosti Makita s využitím náhradních dílů Makita.

VOLITELNÉ PŘÍSLUŠENSTVÍ

▲ UPOZORNĚNÍ: Pro nářadí Makita popsané v tomto návodu doporučujeme používat následující příslušenství a nástavce. Při použití jiného příslušenství či nástavců může hrozit nebezpečí zranění osob. Příslušenství lze používat pouze pro stanovené účely.

Potřebujete-li bližší informace ohledně tohoto příslušenství, obraťte se na místní servisní středisko společnosti Makita.

- Seřizovací hlava
- Ochranný kryt (žlutý, modrý, červený, černý)
- Háček
- Prstenec (žlutý, modrý, červený)
- Originální akumulátor a nabíječka Makita

POZNÁMKA: Některé položky seznamu mohou být k nářadí přibaleny jako standardní příslušenství. Přibalené příslušenství se může v různých zemích lišit.