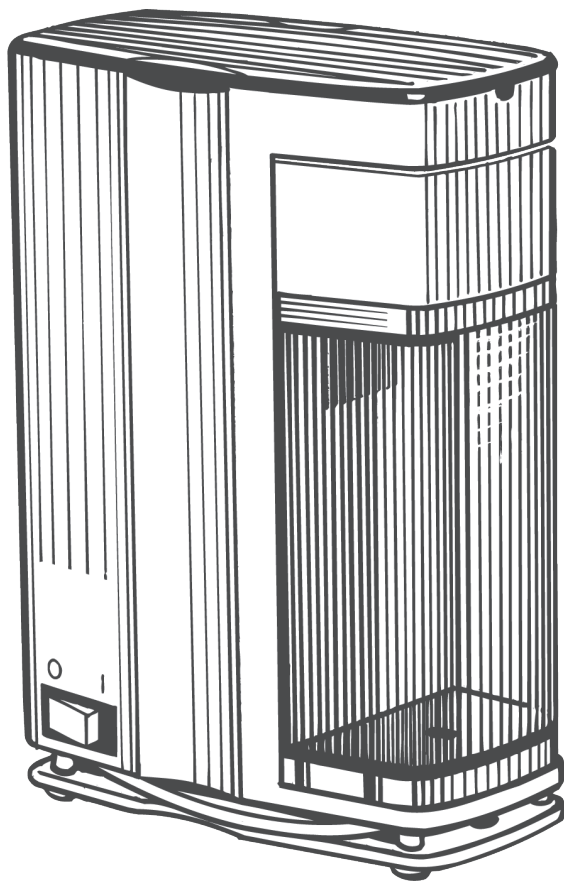
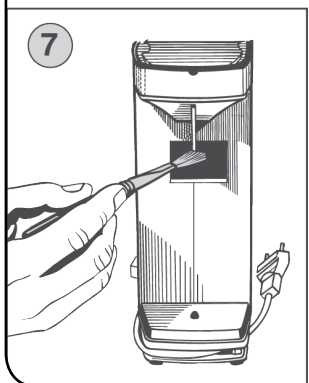
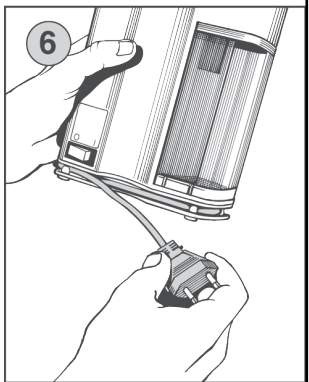
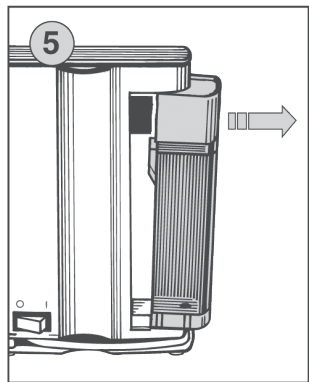
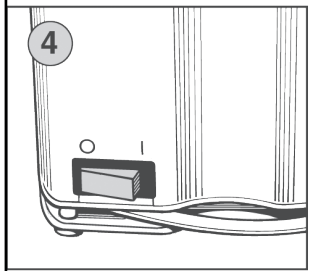
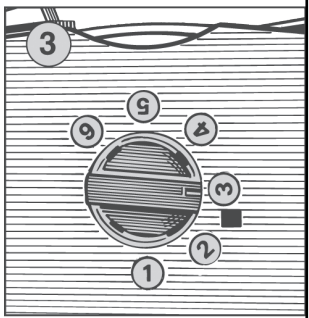
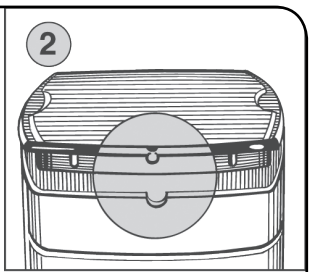
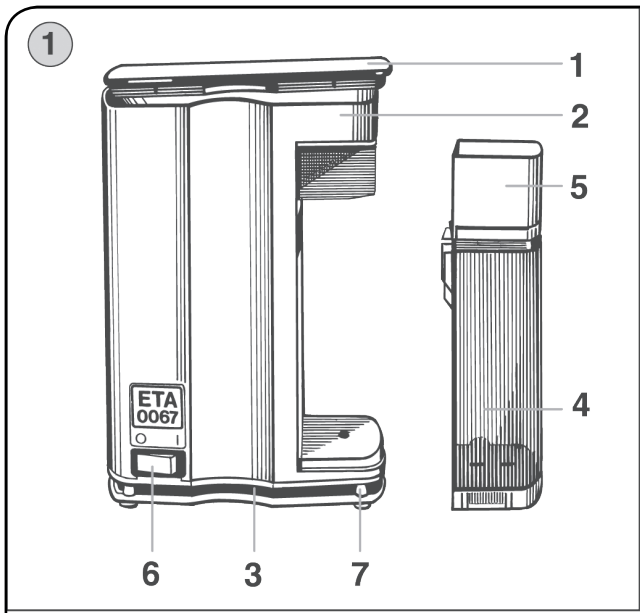


<i>Elektrický mlýnek na kávu</i> • NÁVOD K OBSLUZE	<b>CZ</b> 3-6
<i>Elektrický mlynček na kávu</i> • NÁVOD NA OBSLUHU	<b>SK</b> 7-11
<i>Electric coffee grinder</i> • INSTRUCTIONS FOR USE	<b>GB</b> 12-16
<i>Elektromos kávédaráló</i> • HASZNÁLATI UTASÍTÁS	<b>H</b> 17-21
<i>Młynek elektryczny do kawy</i> • INSTRUKCJA OBSŁUGI	<b>PL</b> 22-26

coffee





eta 0067

coffee

NÁVOD K OBSLUZE

Vážený zákazníku, děkujeme Vám za zakoupení našeho produktu. Před uvedením tohoto přístroje do provozu si velmi pozorně přečtěte návod k obsluze a tento návod spolu se záručním listem, pokladním dokladem a podle možností i s obalem a vnitřním obsahem obalu dobře uschovejte.

## I. BEZPEČNOSTNÍ UPOZORNĚNÍ

- Před prvním uvedením do provozu si pečlivě přečtěte celý návod k obsluze, prohlédněte vyobrazení a návod si uschovejte pro pozdější použití. Instrukce v návodu považujte za součást spotřebiče a postupte je jakémukoli dalšímu uživateli spotřebiče.
- Tento spotřebič nesmí být používán dětmi!
- Tento spotřebič mohou používat osoby se sníženými fyzickými, smyslovými či mentálními schopnostmi nebo nedostatkem zkušeností a znalostí, pokud jsou pod dozorem nebo byly poučeny o používání spotřebiče bezpečným způsobem a rozumí případným nebezpečím. Děti si se spotřebičem nesmějí hrát.
- Udržujte spotřebič a jeho přívod mimo dosah dětí.
- Před výměnou příslušenství nebo přístupných částí, které se při používání pohybují, před montáží a demontáží, před čištěním nebo údržbou, spotřebič vypněte a odpojte od el. sítě vytažením vidlice adaptéru z el. zásuvky!
- Jestliže je napájecí přívod poškozen, musí být přívod nahrazen výrobcem, jeho servisním technikem nebo podobně kvalifikovanou osobou, aby se tak zabránilo vzniku nebezpečné situace.
- Vždy odpojte spotřebič, pokud ho necháváte bez dozoru a před montáží, demontáží nebo čištěním.
- Nikdy spotřebič nepoužívejte, pokud má poškozený přívod nebo vidlici, pokud nepracuje správně, upadl na zem a poškodil se nebo spadl do vody. V takových případech zanechte spotřebič do odborného servisu k prověření jeho bezpečnosti a správné funkce.
- Zkontrolujte, zda údaj na typovém štítku odpovídá napětí ve vaší el. zásuvce.
- Vidlici napájecího přívodu je nutné připojit pouze do zásuvky elektrické instalace, která odpovídá příslušným normám.
- Vidlici napájecího přívodu nezasunujte do el. zásuvky a nevytahujte z el. zásuvky mokřima rukama a taháním za napájecí přívod!
- Spotřebič je určen pouze pro použití v domácnosti a podobné účely (příprava pokrmů)! Není určen pro komerční použití a pro používání v prostředích, jako jsou kuchyňky pro personál obchodů, kanceláří nebo farem, nebo v jiných pracovních prostředích. Příslušenství není určeno ani pro používání klienty v hotelech, motelech, zařízeních poskytujících nocleh se snídaní a jiných ubytovacích zařízeních.
- **Spotřebič nenechávejte v chodu bez dozoru.**

- Spotřebič používejte pouze v pracovní poloze na místech, kde nehrozí jeho převrnutí a v dostatečné vzdálenosti od tepelných zdrojů (např. **kamna, el./plynový sporák, vařič** atd.) a vlhkých povrchů (**dřezy, umyvadla** atd.).
- Spotřebič je určen pouze k mletí kávy. Nepracovávají jiné potraviny (např. obilniny, lněná a sezamová semena, kukuřici, rýži, pohanku, sušené houby, byliny, koření a pod.).
- Nepoužívejte tento spotřebič ve spojení s programátorem, časovačem nebo jakýmkoli jiným zařízením, které zapíná spotřebič automaticky.
- Nikdy nevsunujte prsty, nůž, špejli apod. do rotujících částí výrobku.
- Není přípustné jakýmkoli způsobem upravovat povrch přídatného strojek (např. pomocí samolepicí tapety, fólie, apod.)!
- Před přípravou odstraňte z potravin případné obaly (např. papír, PE sáček atd.).
- Kávomlýnek nikdy neponořujte do vody (ani částečně)
- Dobu mletí a tím i spotřebu el. energie ovlivňuje vlhkost kávy. Skladujte proto kávu i kávomlýnek v suchém prostředí.
- Před připojením k el. síti musí být ve spotřebiči káva.
- Násypný prostor je určen MAX. na 100 g kávy.
- **Pokud budete mlet více jak 100 g kávy, dodržte mezi jednotlivými dávkami minimálně 15 min. přestávky na nutné ochlazení motoru.**
- **Kávomlýnek je opatřen samočinnou vratnou tepelnou pojistkou, která chrání motorek před nadměrným tepelným zatížením. Pokud dojde k vypnutí tepelné pojistky, kávomlýnek vypněte, odpojte vidlici napájecího přívodu z el. zásuvky a nechte alespoň 20 min. vychladnout. Po této době můžete pokračovat v dalším mletí dle návodu k obsluze.**
- Kávomlýnek doporučujeme průběžně kontrolovat po celou dobu mletí.
- Neodnímejte víčko a zásobník pokud probíhá mletí kávy.
- Po ukončení mletí odpojte vždy mlýnek od el. sítě vytažením vidlice napájecího přívodu z el. zásuvky.
- Pravidelně kontrolujte stav napájecího přívodu spotřebiče.
- Napájecí přívod nesmí být poškozen ostrými nebo horkými předměty, otevřeným plamenem, nesmí se ponořit do vody ani ohýbat přes ostré hrany. Nikdy jej nepokládejte na horké plochy, ani jej nenechávejte viset přes okraj stolu nebo pracovní desky. Zavaděním, zakopnutím nebo zataháním za přívod např. dětmi může dojít k převržení či stažení spotřebiče a následně k vážnému zranění!
- V případě potřeby použití prodlužovacího přívodu je nutné, aby nebyl poškozen a vyhovoval platným normám.
- Spotřebič nikdy nepoužívejte pro žádný jiný účel, než pro který je určen a popsán v tomto návodu!
- Výrobce neručí za škody způsobené nesprávným používáním spotřebiče (např. **znehodnocení kávy, poranění**) a není odpovědný ze záruky za spotřebič v případě nedodržení výše uvedených bezpečnostních upozornění.

## II. POPIS VÝROBKU (obr. 1)

- |                |                 |
|----------------|-----------------|
| 1) Víko        | 5) Víčko spodní |
| 2) Plášť       | 6) Spínač       |
| 3) Kryt spodní | 7) Patka        |
| 4) Zásobník    |                 |

### III. POKYNY K OBSLUZE

Odstraňte veškerý obalový materiál a vyjměte mlýnek na kávu. Ze spotřebiče odstraňte všechny případné adhezivní fólie, samolepky nebo papír. Před prvním použitím otřete, příp. omyjte všechny části, které přijdou do styku s kávou. Postavte mlýnek na kávu na zvolenou rovnou, stabilní, hladkou a čistou pracovní plochu ve výšce minimálně 85 cm, mimo dosah dětí a nesvéprávných osob (viz odst. I. **BEZPEČNOSTNÍ UPOZORNĚNÍ**). Přesvědčte se, že napájecí přívod není poškozen a že neprochází přes jakékoliv ostré či horké plochy. Připojte vidlici napájecího přívodu k el. síti. Do násypného otvoru nasype kávu (obr. 1) a uzavřete víčkem tak, aby strana se značkou a výstupkem byla nasazena na stranu pláště se zářezem (obr. 2). Požadovanou jemnost mletí nastavte pootočením regulačního kotouče umístěného na spodní části dna kávomlýnku (obr. 3). Nejjemněji umelete kávu na stupni **1**, nejhruběji na stupni **6**. Doporučujeme mletí kávy na stupni **3**, u nového mlýnku po dobu umletí několika balíčků kávy. Zapnutí „I“, ale i vypnutí „0“ mlýnku provedete pomocí vypínače (obr. 4). Po ukončení mletí mírným tahem vyjměte zásobník i s víčkem (obr. 5). Víčko zásobníku mírným tahem odejměte a kávu vysypte do připravené nádoby. Po vyprázdnění kávy sestavte zásobník opačným postupem a vložte zpět do kávomlýnku. Napájecí přívod naviňte na spodní část kávomlýnku (obr. 6).

#### Upozornění:

- **Dbejte na dobrou kvalitu kávy. Doporučujeme kávu před mletím zkontrolovat, zda neobsahuje cizí tělesa (např. úlomky kaménků), která by mohla výrobek poškodit (např. obrousit mlecí kameny). Na případné reklamace v záruční lhůtě způsobené těmito nečistotami nebude brán zřetel.**
- Časy příprav (zpracování) se pohybují v jednotkách minut, závisí na množství, druhu, kvalitě použité kávy a nastavené hrubosti mletí (cca 100 g / 2 minuty).
- Kávu v násypce i umletou kávu v zásobníku můžete skladovat bez nebezpečí, že utrpí její chuť nebo vůně.
- Neměňte nastavení stupně jemnosti mletí, pokud je kávomlýnek v provozu.

### IV. ÚDRŽBA

Před každou údržbou odpojte výrobek od elektrické sítě **vytažením vidlice napájecího přívodu z el. zásuvky!** Nepoužívejte drsné a agresivní čisticí prostředky. Plášť kávomlýnku otírejte vlhkým hadříkem. Při častém mletí kávy doporučujeme alespoň jednou týdně pročistit mlecí prostor (výstupní otvor, unašeč mlecího kamene) např. pomocí špejle, štětečku (obr. 7). Káva může určitým způsobem spotřebič zabarvit, to však nemá na funkci spotřebiče žádný vliv a není důvodem k jeho reklamaci. Výlisky z plastu nikdy nesušte nad zdrojem tepla (např. **kamna, sporák, radiátor**). Spotřebič po očištění uložte na suchém, bezprašném a bezpečném místě, mimo dosah dětí a nesvéprávných osob.

### V. EKOLOGIE

Pokud to rozměry dovolují, jsou na všech kusech vytištěny znaky materiálů použitých na výrobu balení, komponentů a příslušenství, jakož i jejich recyklace. Uvedené symboly na výrobku nebo v průvodní dokumentaci znamenají, že použité elektrické nebo elektronické výrobky nesmí být likvidovány společně s komunálním odpadem. Za účelem jejich správné likvidace je odevzdejte na k tomu určených sběrných místech, kde budou přijaty zdarma. Správnou likvidací tohoto produktu pomůžete zachovat cenné přírodní zdroje a napomáháte prevenci potenciálních negativních dopadů na životní prostředí a lidské zdraví, což by mohly být důsledky nesprávné likvidace odpadů. Další podrobnosti si vyžádejte od místního úřadu nebo nejbližšího sběrného místa (viz [www.elektrowin.cz](http://www.elektrowin.cz)). Při nesprávné likvidaci tohoto druhu odpadu mohou být v souladu s národními předpisy uděleny pokuty.

Pokud má být spotřebič definitivně vyřazen z provozu, doporučuje se po odpojení napájecího přívodu od el. sítě přívod odříznout, spotřebič tak bude nepoužitelný.

**Údržbu rozsáhlejšího charakteru nebo údržbu, která vyžaduje zásah do vnitřních částí spotřebiče, musí provést odborný servis! Nedodržením pokynů výrobce zaniká právo na záruční opravu!**

Případné další informace o spotřebiči a aktuální servisní síti získáte na Infolince +420 577 055 333 nebo internetové adrese [www.eta.cz](http://www.eta.cz).

## VI. TECHNICKÁ DATA

Napětí (V)	uvedeno na typovém štítku výrobku
Příkon (W)	uveden na typovém štítku výrobku
Obsah násycky max.	100 g zrnkové kávy
Hmotnost cca	1,12 kg
Spotřebič třídy ochrany	II.

Na výrobek bylo vydáno ES prohlášení o shodě podle zákona č. 22/1997 Sb. v platném znění. Výrobek splňuje požadavky níže uvedených nařízení vlády v platném znění:

- NV č. 17/2003 Sb., kterým se stanoví technické požadavky na elektrická zařízení nízkého napětí (odpovídá Směrnici Rady č. 2006/95/ES v platném znění).
- NV č. 616/2006 Sb., kterým se stanoví technické požadavky na výrobky z hlediska jejich elektromagnetické kompatibility (odpovídá Směrnici Rady č. 2004/108/ES v platném znění).
- NV č. 481/2012 Sb., Nařízení vlády o omezení používání některých nebezpečných látek v elektrických a elektronických zařízeních (odpovídá Směrnici Evropského parlamentu a Rady 2011/65/EU v platném znění).

Na výrobek bylo vydáno prohlášení o shodě podle zákona č. 258/2000 Sb. o ochraně veřejného zdraví v platném znění. Výrobek odpovídá svými vlastnostmi požadavkům stanoveným vyhláškou MZ č. 38/2001 Sb. o hygienických požadavcích na výrobky určené pro styk s potravinami a pokrmy. Výrobek je v souladu s Nařízením Evropského parlamentu a Rady č. 1935/2004/ES o materiálech a předmětech určených pro styk s potravinami.

Nepodstatné odchylky od standardního provedení, které nemají vliv na funkci výrobku, si výrobce vyhrazuje.

HOUSEHOLD USE ONLY – Pouze pro použití v domácnosti.

DO NOT IMMERSE IN WATER OR OTHER LIQUIDS – Neponořovat do vody nebo jiných tekutin. TO AVOID DANGER OF SUFFOCATION, KEEP THIS PLASTIC BAG AWAY FROM BABIES AND CHILDREN. DO NOT USE THIS BAG IN CRIBS, BEDS, CARRIAGES OR PLAYPENS. THIS BAG IS NOT A TOY.

Nebezpečí udušení. PE sáček odkládejte mimo dosah dětí. Sáček není na hraní.

**VÝROBCE:** ETA a.s., Zelený pruh 95/97, 147 00 Praha 4-Bráník, Česká republika.



UPOZORNĚNÍ

eta 0067

coffee

## NÁVOD NA OBSLUHU

Vážení zákazníci, ďakujeme Vám za zakúpenie nášho produktu. Pred uvedením tohto prístroja do prevádzky, si veľmi pozorne prečítajte návod na obsluhu a tento návod spolu so záručným listom, dokladom o predaji a podľa možnosti aj s obalom a vnútorným vybavením obalu dobre uschovajte.

## I. BEZPEČNOSTNÉ UPOZORNENIA

- Pred prvým uvedením do prevádzky si pozorne prečítajte návod na obsluhu, prezrite si obrázky a návod si uschovajte na neskoršie použitie. Inštrukcie v návode považujte za súčasť spotrebiča a postúpte ich akémukoľvek ďalšiemu užívateľovi spotrebiča.
- Skontrolujte, či údaj na typovom štítku zodpovedá napätiu vo vašej elektrickej zásuvke.
- Vidlicu napájacieho prívodu treba pripojiť do správne zapojenej zásuvky podľa STN!
- **Tento spotrebič nesmie byť používaný deťmi!**
- Tento spotrebič môžu používať osoby so zníženými fyzickými alebo mentálnymi schopnosťami alebo nedostatkom skúseností a znalostí, pokiaľ sú pod dozorom alebo boli poučené o používaní tohto spotrebiča bezpečným spôsobom a porozumeli prípadným nebezpečenstvám. Deti si so spotrebičom nesmú hrať. Udržujte spotrebič a jeho prívod mimo dosahu detí.
- Spotrebič nepoužívajte, ak má poškodený prívod ak nepracuje správne, ak spadol na zem a poškodil sa alebo spadol do vody. V takýchto prípadoch odnesite spotrebič do špecializovaného servisu, aby preverili jeho bezpečnosť a funkčnosť.
- Pred výmenou príslušenstva alebo prístupných častí, ktoré sa pri používaní pohybujú, pred montážou a demontážou, pred čistením alebo údržbou, spotrebič vypnite a odpojte od el. siete vytiahnutím vidlice z el. zásuvky!
- Ak je napájací prívod poškodený, musí byť nahradený výrobcom, jeho servisným technikom alebo podobne kvalifikovanou osobou, aby sa tak zabránilo vzniku nebezpečnej situácie.
- Vždy odpojte spotrebič, ak ho nechávate bez dozoru a pred montážou, demontážou alebo čistením.
- **Vidlicu napájacieho prívodu nezasúvajte do elektrickej zásuvky a nevyťahujte ju z nej mokrými rukami a ťahaním za napájací prívod!**
- Spotrebič je určený len na použitie v domácnostiach a podobné účely (príprava pokrmov)! Nie je konštruovaný pre komerčné používanie a pre používanie v prostredí ako sú kuchynky pre personál obchodov, kancelárií alebo firiem, alebo v iných pracovných prostrediach. Strojček nie je určený ani pre používanie klientmi v hoteloch, moteloch, zariadeniach poskytujúcich nocľah s raňajkami a iných ubytovacích zariadení.
- Spotrebič používajte výhradne v pracovnej polohe na miestach, kde nehrozí jej prevrhnutie a v dostatočnej vzdialenosti od horľavých predmetov (napr. **záclon, závesov či dreva**), tepelných zdrojov (napr. **kachlí, sporáka, variča**) alebo vlhkých povrchov (**ako sú výlevky, umývadlá**).



- Výrobok nenechávajte v činnosti bez dozoru!
- Výrobok je určený iba na mletie kávy. Nespracovávajúte iné potraviny (napr. obilniny, ľanové a sezamové semená, kukuricu, ryžu, pohánku, sušené huby, byliny, korenie a pod).
- Nepoužívajte tento spotrebič v spojení s programátorom, časovačom alebo akýmkoľvek iným zariadením, ktoré zapína spotrebič automaticky.
- Nie je prípustné akýmkoľvek spôsobom upravovať povrch spotrebiča (napr. pomocou samolepiacej tapety, fólie, a pod.)!
- Pred prípravou odstráňte z potravín prípadné obaly (napr. papier, PE-vrečko, a pod.).
- Nikdy nevsúvajte prsty ani iné predmety do rotujúcich častí výrobku!
- Mlynček na kávu nikdy neponárajte do vody (ani čiastočne).
- Čas mletia, a tým aj spotrebu energie ovplyvňuje vlhkosť. Kávu aj mlynček skladujte v suchu.
- Pred pripojením do elektrickej siete musí byť výrobok naplnený kávou.
- Násypník má maximálny objem (MAX.) 100 g kávy.
- Ak treba zomlieť viac ako 100 g kávy, rozdeľte ju na menšie dávky a medzi jednotlivými mletiami počkajte minimálne 15 minút, kým sa motorček mlynčeka ochladí.
- **Mlynček na kávu má samočinnú tepelnú vratnú poistku, ktorá chráni motorček pred nadmerným tepelným zaťažením. Ak sa tepelná poistka vypne, mlynček vypnite, odpojte vidlicu prírodného kábla z el. zásuvky a nechajte približne 20 minút vychladnúť. Potom môžete pokračovať v mletí podľa návodu na obsluhu.**
- Nesnímajte viečko a zásobník na kávu, ak je výrobok v činnosti.
- Po skončení mletia vyťahnite vidlicu prírodného kábla z elektrickej zásuvky.
- Pravidelne kontrolujte stav napájacieho prívodu spotrebiča.
- Napájací prívod nesmie byť poškodený ostrými alebo horúcimi predmetmi, otvoreným plameňom, nesmie byť ponáraný do vody ani sa ohýbať cez ostré hrany. Nedávajte spotrebič na horúce plochy a nenechávajte visieť napájací prívod cez hranu stolu alebo linky, kde ho môžu stiahnuť deti, prípadne urobte také bezpečnostné opatrenia, aby ste zaistili, že sa do prívodu nikto nezapletie alebo oň nezakopne!
- V prípade potreby použitia predlžovacieho prívodu je nutné, aby nebol poškodený a vyhovoval platným normám.
- Spotrebič nikdy nepoužívajte na žiadny iný účel, než na ktorý je určený a opísaný v tomto návode!
- Výrobca nezodpovedá za škody spôsobené nesprávnym používaním spotrebiča (**napríklad znehodnotenie potravín, poranenia**) a nie je povinný poskytnúť záruku na spotrebič v prípade nedodržania zhora uvedených bezpečnostných upozornení.

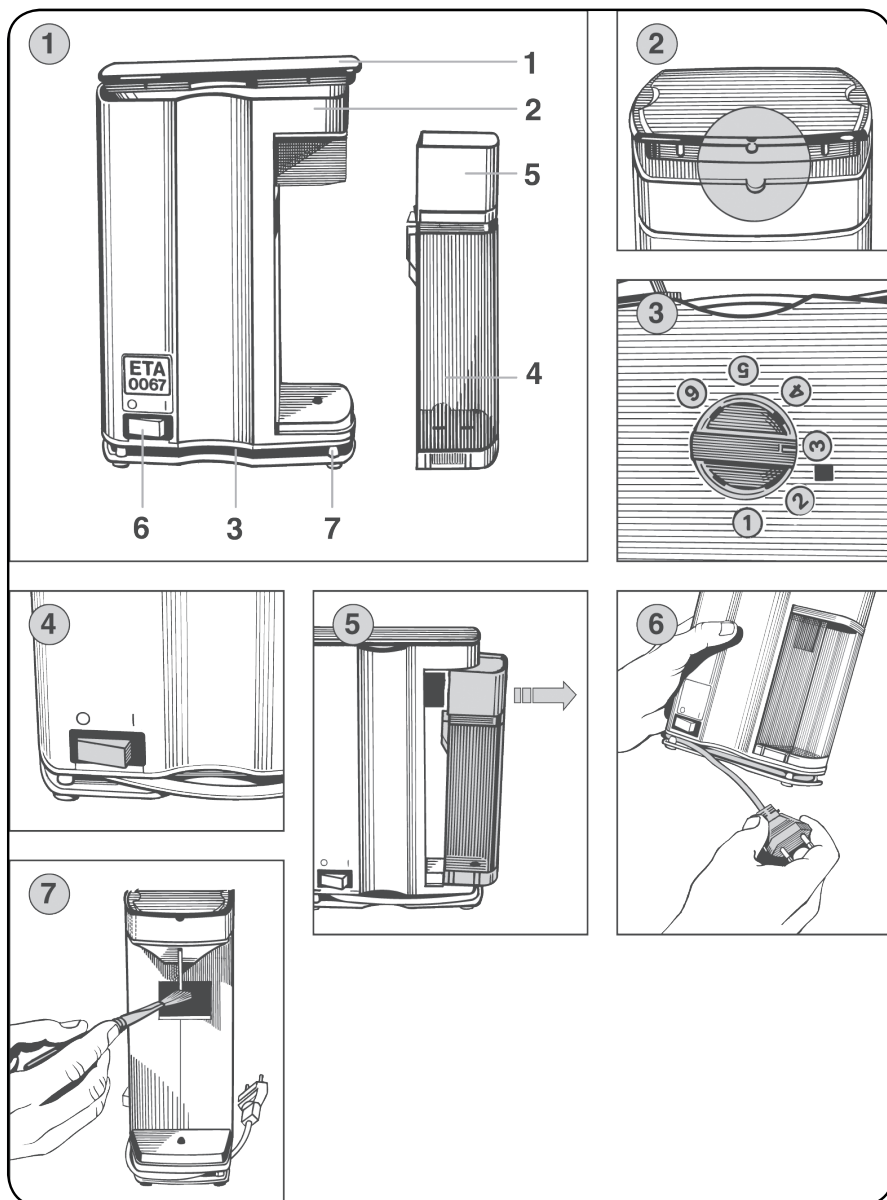
## II. OPIS VÝROBKU (obr. 1)

- |                |                |
|----------------|----------------|
| 1) Veko        | 5) Spodné veko |
| 2) Plášť       | 6) Spínač      |
| 3) Spodný kryt | 7) Päťka       |
| 4) Zásobník    |                |

## III. NÁVOD NA OBSLUHU

Odstráňte všetok obalový materiál a vyberte mlynček na kávu. Zo spotrebiča odstráňte všetky prípadné príľnavé fólie, nálepky alebo papier. Pred prvým použitím mlynček utrite, umyte všetky časti, ktoré sa dostanú do styku s kávou. Postavte mlynček na zvolenú rovnú, stabilnú, hladkú a čistú pracovnú plochu vo výške minimálne 85 cm, mimo dosahu detí a nesvojprávnych osôb (pozri odsek I. **BEZPEČNOSTNÉ UPOZORNENIA**).





Presvedčte sa, že napájací prívod nie je poškodený a že neprechádza cez akékoľvek ostré či horúce plochy. Pripojte vidicu napájacieho prívodu k el. sieti. Do násypníka nasypete zrnkovú kávu (obr. 1). Viečko zatvorte tak, aby strana so značkou a výstupkom bola nasadená na stranu pláštá so zárezom (obr. 2). Zvolený stupeň jemnosti mletia nastavte pootočením regulačného kotúča umiestneného v dne mlynčeka na kávu (obr. 3). Najmenejšie pomeliete kávu na stupni **1**, najhrubšie na stupni **6**. Keď je mlynček úplne nový, odporúčame najskôr na niekoľko balíčkov kávy pomlieť na stupni **3**.

Mlynček zapnite „I“ alebo vypnite „0“ vypínačom (obr. 4). Po skončení mletia vyťahnite miernym ťahom zásobník aj s viečkom (obr. 5). Viečko zásobníka opatrne vyťahnite a kávu vysypte do pripravenej nádoby. Po vyprázdnení zásobník opačným postupom vráťte späť do mlynčeka. Prívodný kábel navíňte na spodnú časť mlynčeka (obr. 6).

### Upozornenie:

- **Dbajte na dobrú kvalitu kávy. Odporúčame kávu pred mletím skontrolovať, či neobsahuje cudzie telesá (napr. úlomky kamienkov), ktoré by mohli výrobok poškodiť (napr. obrúsiť mlecie kamene). Na prípadné reklamácie v záručnej dobe spôsobené týmito nečistotami sa nebude brať ohľad.**
- Čas prípravy (spracovania) sa pohybuje v minútach a závisí od množstva, druhu a kvality použité kávy (asi 100 g / 2 minúty).
- Zrnkovú kávu v násypníku a zomletú kávu v zásobníku môžete aj skladovať. Nestratí nič zo svojej kvality, chute alebo vône.
- Pri prevádzke mlynčeka nemeňte nastavenie stupňa jemnosti.

## IV. ÚDRŽBA

Pred každou údržbou odpojte výrobok od elektrickej siete (**vyťahnite vidlicu napájacieho prívodu z el. zásuvky!**)! Nepoužívajte drsné a agresívne čistiace prostriedky. Mlynček zvonka utierajte vlhkou handričkou. Pri častom mletí odporúčame aspoň raz za týždeň očistiť mlecí priestor (výstupný otvor, unášač mlecieho kameňa) štetčekom (obr. 7). Počas prevádzky môže káva určitým spôsobom spotrebič zafarbiť, čo je však bezvýznamné, z funkčného a hygienického hľadiska, nie je to ani dôvod na reklamáciu spotrebiča. Výlisky z plastu nikdy nesušte nad zdrojom tepla (napr. **kachľami, elektrickým/plynovým sporákom**). Spotrebič po očistení uložte na suchom, bezprašnom/bezpečnom mieste, mimo dosahu detí a nesvojprávnych osôb.

## V. EKOLÓGIA

Ak to rozmery umožňujú, na všetkých dieloch sú vytlačené znaky materiálov, ktoré sú použité na obalový materiál, komponenty a príslušenstvo, ako aj na ich recyklovanie. Uvedené symboly na výrobku alebo v sprievodnej dokumentácii znamenajú, že použité elektrické alebo elektronické výrobky nesmú byť likvidované spoločne s komunálnym odpadom. Za účelom správnej likvidácie výrobku ho odovzdajte na určených zberných miestach, kde budú prijaté zdarma. Správnou likvidáciou tohto produktu pomôžete zachovať cenné prírodné zdroje a napomáhate prevencii potenciálnych negatívnych dopadov na životné prostredie a ľudské zdravie, čo by mohli byť dôsledky nesprávnej likvidácie odpadu. Ďalšie podrobnosti si vyžiadajte od miestneho úradu alebo najbližšieho zberného miesta (viď [www.envidom.sk](http://www.envidom.sk)). Pri nesprávnej likvidácii tohto druhu odpadu môžu byť v súlade s národnými predpismi udelené pokuty. Ak má byť spotrebič definitívne vyradený z činnosti, odporúča sa po jeho odpojení od elektrickej siete odrezať napájací prívod. Spotrebič tak bude nepoužiteľný.

**Údržbu rozsiahlejšieho charakteru alebo údržbu, ktorá vyžaduje zásah do vnútorných častí spotrebiča, musí vykonať iba špecializovaný servis!  
Nedodržaním pokynov výrobcu zaniká právo na záručnú opravu!**

Prípadné ďalšie informácie o spotrebiči a aktuálnej servisnej sieti získate na internetovej adrese [www.eta.sk](http://www.eta.sk).

## VI. TECHNICKÉ ÚDAJE

Napätie (V)	uvedené na typovom štítku výrobku
Príkion (W)	uvedený na typovom štítku výrobku
Objem násypníka max.	100 g zrnkovej kávy
Hmotnosť asi	1,12 kg
Spotrebič triedy ochrany	II.

Deklarovaná hodnota emisie hluku tohto spotrebiča je 77 dB, čo predstavuje hladinu „A“ akustického výkonu vzhľadom na referenčný akustický výkon 1 pW.

Na výrobok bolo vydané ES vyhlásenie o zhode podľa zákona č. 264/1999 Z.z. v platnom znení. Výrobok spĺňa požiadavky nižšie uvedených nariadení vlády v platnom znení:

- NV č. 308/2004 Z.z., ktorým sa ustanovujú podrobnosti o technických požiadavkách a postupoch posudzovania zhody pre elektrické zariadenia, ktoré sa používajú v určitom rozsahu napätia (zodpovedá Smernici Rady č. 2006/95/ES v platnom znení).
- NV č. 194/2005 Z.z. o podrobnostiach o technických požiadavkách na výrobky z hľadiska elektromagnetickej kompatibility (zodpovedá Smernici Rady č. 2004/108/ES v platnom znení).

Na výrobok bolo vydané vyhlásenie o zhode podľa zákona č. 272/1994 Z.z. o ochrane zdravia ľudí v platnom znení. Výrobok je v súlade s Nariadením Európskeho parlamentu a Rady č. 1935/2004/ES o materiáloch a predmetoch určených pre styk s potravinami.

Výrobca si vyhradzuje nepodstatné zmeny štandardného vyhotovenia, ktoré nemajú vplyv na funkciu výrobku.

HOUSEHOLD USE ONLY — Len na použitie v domácnosti.

DO NOT IMMERSE IN WATER OR OTHER LIQUIDS — Neponárať do vody alebo iných tekutín.

TO AVOID DANGER OF SUFFOCATION, KEEP THIS PLASTIC BAG AWAY FROM BABIES AND CHILDREN. DO NOT USE THIS BAG IN CRIBS, BEDS, CARRIAGES OR PLAYPENS. THIS BAG IS NOT A TOY.

Nebezpečenstvo udusenia. PE vrečko odkladajte mimo dosahu detí. Vrečko nie je na hranie.

VÝROBCA: ETA a.s., Zelený pruh 95/97, 147 00 Praha 4—Bráník, Česká republika.

VÝHRADNÝ DOVOZCA PRE SR: ETA — Slovakia, spol. s r.o., Stará Vajnorská 8, 831 04 Bratislava 3



UPOZORNENIE

**eta 0067**

coffee

## INSTRUCTIONS FOR USE

Dear customer, thank you for purchasing our product. Please read the operating instructions carefully before putting the appliance into operation and keep these instructions including the warranty, the receipt and, if possible, the box with the internal packing.

**I. SAFETY WARNING** 

- Before using the appliance for the first time, read carefully these instructions, study the pictures shown and keep the Manual for future reference. Consider the instructions for use as a part of the appliance and pass them on to any other user of the appliance.
- Check whether the product nameplate specifications conform with the voltage rating of your mains.
- Before replacing accessories or accessible parts, which move during operation, before assembly and disassembly, before cleaning or maintenance, turn off the appliance and disconnect it from the mains by pulling the charger from the power socket!
- Do not leave the iron plugged in power supply without supervision!
- If the power cord of the charger is corrupted, it has to be replaced by the manufacturer, its service technician or a similarly qualified person so as to prevent dangerous situations.
- Never use the appliance if its power cord or charger is damaged, if it does not work properly, if it fell down and was damaged and it is leaking. In this case take the appliance to a special service to check its safety and proper function.
- Always unplug the appliance from charger if you leave it unattended and before assembly, disassembly or cleaning.
- This appliance must not be used by children.
- This appliance can be used by persons with reduced physical, sensory or mental capabilities or lack of experience and knowledge if they have been given supervision or instruction concerning use of the appliance in a safe way and understand the hazards involved. Children shall not play with the appliance.
- Children must be kept out of reach of the appliance and its power cord.
- The product is intended for home use and similar (in shops, offices and similar workplaces, in hotels, motels and other residential environments, in facilities providing accommodation with breakfast). It is not intended for commercial use!
- **Never leave the product running unattended.**
- **The product is intended to be used only and exclusively for grinding coffee. Do not process other foodstuffs (e.g. cereals, flax and sesame seeds, corn, rice, buckwheat, dried mushrooms, herbs, spices, etc.).**

- Never put your fingers or any other object between the rotating parts of the grinder.
- Never submerge any part of the grinder in water.
- The grinder must never be used near a source of heat.
- Do not insert or take the plug out of a socket with wet hands and do not pull the power cord!
- It is not permissible to adjust the surface of the extra attachment (e.g. **self-adhesive paper, foils**, etc.)!
- Do not use the appliance in connection with a programmer, a timer or any other appliance that switches the appliance on automatically.
- Always use the grinder only in places where there is no danger that it could overturn.
- Be careful to use only good quality coffee beans and check whether they are free of any articles which could damage the grinder.
- Before plugging the kettle in the mains, make sure there is some coffee in it.
- The grinder filler capacity is 100 grams of coffee.
- In case there is more than 100 grams of coffee to be ground, leave the grinder on standby for at least 15 minutes between each batch to allow the motor to cool down.
- **The coffee grinder is fitted with an automatic thermal cutout protecting the grinder motor from overheating. Should the cutout have tripped, switch the coffee grinder OFF and leave it to cool down for about 20 minutes. After that time, you can continue using the coffee grinder as described in the operating manual.**
- It is a good idea to check the grinder from time to time when it is in operation.
- Never remove the lid or filler while there is some coffee being ground.
- After use, unplug the grinder from the mains.
- To avoid danger in case of damage to the flex, a damaged flex must be repaired or replaced by the manufacturer, its service engineer or a similarly trained person.
- Do not wind the power cord around the appliance; this will extend life of the power cord.
- The power cord must not be damaged with sharp or hot objects, open fire; it must not be sunk into water or bent over sharp edges. Never put it on hot surfaces or do not let it hang over the edge of a table or work tables. Hitting, stumbling over or pulling the power cord e.g. by children can result in tilting over or drawing the appliance down and serious injury!
- If you need to use an extension cord, it has to be uncorrupted and it has to comply with the valid standards.
- Never use the appliance for any other purpose than that described in these instructions for use!
- The producer does not undertake any responsibility for damage caused by improper use of the appliance (e.g. **food deterioration, injury caused, fire**, etc.) and its guarantee does not cover the appliance in the case of failure to comply with the safety warnings above

## II. PRODUCT DESCRIPTION (Figure 1)

- |                 |                  |
|-----------------|------------------|
| 1) Grinder lid  | 5) Bottom lid    |
| 2) Grinder body | 6) ON/OFF switch |
| 3) Lower cover  | 7) Grinder foot  |
| 4) Container    |                  |

### III. OPERATING INSTRUCTIONS

Remove all packing material and take out the coffee grinder. Remove all possible adhesion foils, stick-on labels or paper from the appliance. Before using the grinder for the first time, wipe clean or wash all parts that come into contact with the coffee. Put the coffee grinder on a flat, stable, smooth and clean work surface at the height of at least 85 cm, out of reach of children and incapacitated people (see par. I. **SAFETY WARNING**). Make sure that the power cord is not damaged and that it does not lead through any sharp or hot surfaces. Plug power supply fork to the electric power. Spill some coffee beans in the filler hole (Figure 1) and close the lid so that the marked side with the lug is placed against the corresponding groove in the grinder body (Figure 2). Set the desired grain size by rotating the control knob placed on the bottom of the grinder (Figure 3). The lower the setting the finer the grain size (1 to 6). It is advisable to grind the first few packs of coffee at setting 3. The grinder is switched ON and OFF by the ON/OFF switch (Figure 4). After the grinding has finished, remove the filler with the filler lid (Figure 5). Remove the filler lid and empty the coffee in a suitable jar. To install the filler in the grinder follow the above procedure in the reverse order. Wind the cord in the bottom of the grinder (Figure 6).

- Notice:**
- Both the coffee beans and the ground coffee can be kept in the grinder filler with no risk of damaging its taste or aroma.
  - Preparation (processing) time ranges in units of minutes, depends on the quantity, type and quality of used coffee beans and on the set fineness of grinding (ca. 100 g / 2 minutes).

### IV. MAINTENANCE

**Before attempting any maintenance, always unplug the appliance from the mains.**

Never use abrasive or corrosive detergents to clean the kettle. Clean the grinder body with a piece of wet cloth. In case the grinder is used often, it is advisable to clean the grinding mechanism (filler hole, grinding stone carrier) at least once a week with a suitable tool such as wooden stick or brush (Figure 7). Coffee can colour the accessories in some way. But this does not affect the function of the appliance and it is not a reason for a claim.

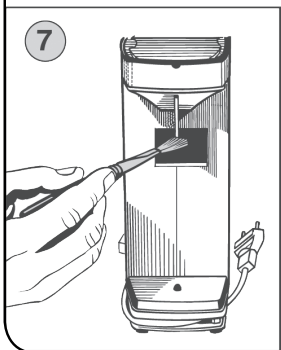
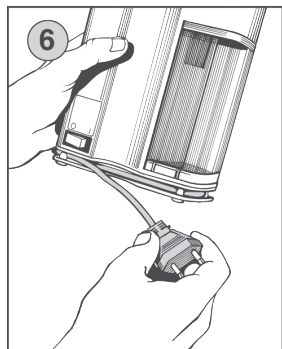
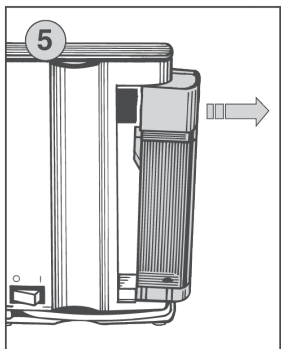
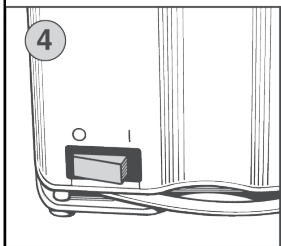
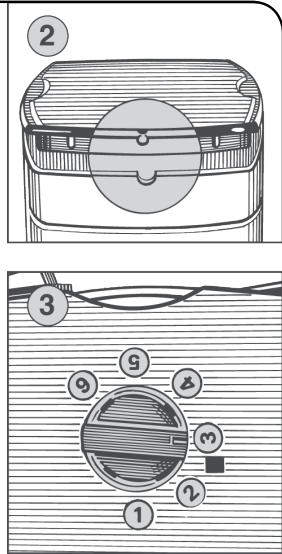
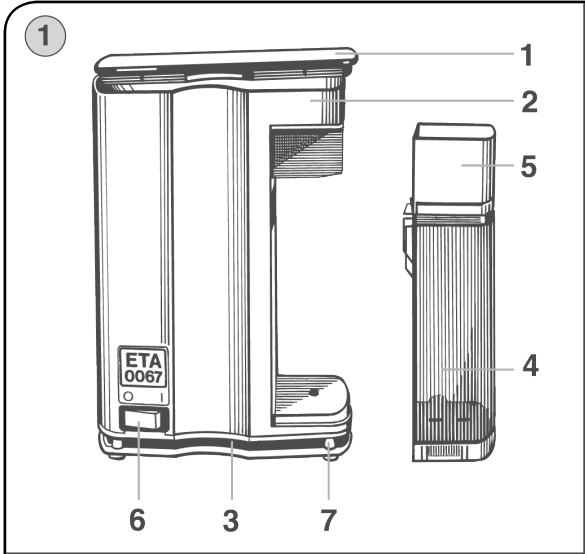
This colouring usually disappears after some time. Never dry plastic moldings over a heat source (e.g. heater, electric/gas stove). Store the appliance after cleaning at a dry, dustfree and safe place, out of reach of children and incapacitated people.

### V. ENVIRONMENTAL PROTECTION



If the dimensions allow, there are labels of materials used for production of packing, components and accessories as well as their recycling on all parts. The symbols specified on the product or in the accompanying documentation mean that the used electric or electronic products must not be disposed of together with municipal waste. For proper disposal of the product, hand it over at special collection places where it will be taken over free of charge. Suitable disposal of the product can help to maintain valuable natural resources and to prevent possible negative impacts on the environment and human health, which could be the possible consequences of improper waste disposal. Ask for more details at the local authorities or in the nearest collection site. Fines can be imposed for improper disposal of this type of waste in agreement with the national regulations.

If the appliance is to be put out of operation for good, after disconnecting it from power supply we recommend cutting off the power cord and thus it will not be possible to use the appliance again.





**More extensive maintenance or maintenance requiring intervention in the inner parts of the appliance must be carried out by professional service! Failure to comply with the instructions of the manufacturer will lead to expiration of the right to warranty repair!**

## VI. TECHNICAL DATA

Voltage (V)	specified on the type label
Input (W)	specified on the type label
Filler capacity	100 grams of coffee beans
Weight about (kg)	1.12
Appliance Protection class	II.

The product has received ES declaration of conformity according to Act as amended.

The product matches the requirements of the below statutory order as amended:

- Committee Regulation No. 2006/95/ES as amended, setting the technical requirements of the electrical appliance as low.
- Committee Regulation No. 2004/108/ES as amended, setting the technical requirements of products in terms of their electromagnetic compatibility.

The product is in conformity with the European Parliament and European Committee Regulation No. 1935/2004/ES re. Materials and objects designed for contact with food.

The manufacturer reserves the right for any insignificant deviations from the standard finished product which do not have any effect on the functioning of the product.

HOUSEHOLD USE ONLY.

DO NOT IMMERSE IN WATER OR OTHER LIQUIDS.

TO AVOID DANGER OF SUFFOCATION, KEEP THIS PLASTIC BAG AWAY FROM BABIES AND CHILDREN. DO NOT USE THIS BAG IN CRIBS, BEDS, CARRIAGES OR PLAYPENS. THIS BAG IS NOT A TOY.

**PRODUCER:** ETA a.s., Zelený pruh 95/97, 147 00 Praha 4-Bráník, Czech Republic.



Notice

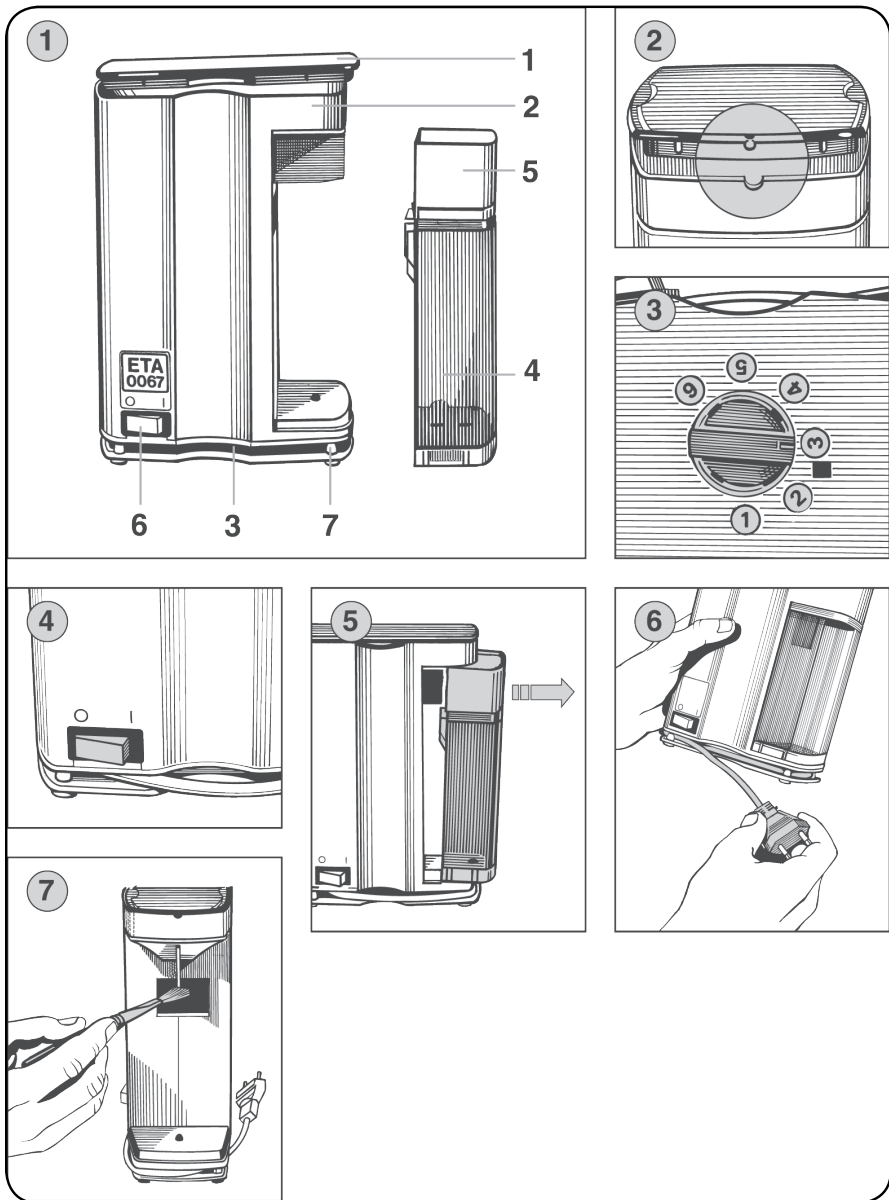
Köszönjük, hogy termékünket választotta. A készülék használata előtt nagyon figyelmesen olvassa el ezt a használati útmutatót, és lehetőség szerint a garancialevéllel, pénztári bizonylattal, csomagolással és a csomagolás belső részeivel együtt gondosan őrizze meg.

## I. BIZTONSÁGI FIGYELMEZTETÉS



- Első üzembe helyezés előtt figyelmesen olvassa el a kezelési útmutatót, tekintse meg az ábrákat és az útmutatót annak jövőbeni használata céljaira őrizze meg. Az útmutató utasításait tekintse a készülék tartozékának és adja át azokat a készülék esetleges további felhasználójának.
- A tartozékok vagy hozzáférhető részek kicserélése előtt, amelyek működés közben mozognak, beszerelés és szétszerelés előtt, tisztítás vagy karbantartás előtt, a készüléket kapcsolja ki és húzza ki a tápkábel dugójának kihúzásával az aljzatból!
- A terméket soha ne hagyja bekapcsolt állapotban felügyelet nélkül.
- Ha a készülék csatlakozóvezetéke megsérül, akkor azt a gyártó cég, annak szervíz szakembere vagy hasonló minősítéssel rendelkező más személy cserélje ki, hogy elkerüljük ezzel veszélyes helyzet kialakulását.
- Ne használja a készüléket, ha annak csatlakozóvezetéke vagy villásdugója sérült, ha nem működik rendesen vagy ha leesett, megsérült és nem tömör. Ilyen esetekben a készüléket adja át szakszervizi vizsgálatokra, annak biztonságtechnikája és helyes működése ellenőrzése céljából.
- A készüléket nem szabad használni a gyerekeket.
- A készüléket mozgásukban korlátozott és csökkent mentális képességgel vagy a készülék használatára vonatkozó gyakorlattal és tudással nem rendelkező személyek nem használhatják, kivéve ha a felügyeletük biztosított, vagy a biztonságukért felelős személy általi készülék használatra vonatkozó utasítást adtak. Ügyelni kell, hogy a gyerekek ne játszanak a készülékkel.
- Tartsa a készüléket és annak csatlakozó vezetékét gyermekek által nem hozzáférhető helyen.
- Ellenőrizze, hogy a típustáblán levő feszültségérték megegyezik-e az Ön elektromos dugaszolóaljzatában levő feszültséggel.
- A csatlakozó vezeték villásdugóját csak olyan elektromos dugaszolóaljzatba lehet csatlakoztatni, amely megfelel az az érvényben levő szabványoknak.
- A készülék üzembehelyezése előtt figyelmesen olvassa el a használati utasítást, tanulmányozza át az ábrákat, majd az útmutatót gondosan őrizze meg.

- Ellenőrizze, hogy a típuscímkén feltüntetett adatok megfelelnek-e a hálózati feszültségnek.
- A készülék működéséhez nem szabad külső időzítő kapcsolót, vagy külön távvezérlő rendszert használni!
- Ne helyezze a készüléket nem stabil, törékeny vagy éghető alapokra (pl. **üveg, papír, műanyag, lakkozott faanyagú lapokra és különböző szövetekre/abroszra**).
- A termék kizárólag háztartási vagy hasonló célokra készült. Nem készült kommersz használatra, továbbá üzlethelyiségek, irodák vagy mezőgazdasági üzemek személyzeti konyháiban vagy más jellegű munkakörnyezetben történő alkalmazásra. A tartozékok nem használhatók hotelek, motelek és más, éjjeli szállással együtti reggelizési lehetőséget biztosító szállodai létesítmények vendégei által sem.
- Gyermekek és nem önjogú személyek a készüléket nem használhatják!
- A készüléket ne hagyja bekapcsolt állapotban felügyelet nélkül.
- A készülék csak kávé őrlésére használható. Ne dolgozzon azzal fel más élelmiszereket (pl. **gabonaféléket, len és szezámagot, kukoricát, rizst, hajdinát, szárított gombát, gyögynövényeket, fűszereket**, stb.).
- Kézvel, késsel, pálcikával, stb. ne érintse a készülék forgó részeit.
- A kávédarálót ne merítse vízbe (még részben sem).
- A daráló működtetése hőforrás közelében tilos.
- A készüléket csak olyan helyen szabad használni, ahol nem áll fenn a felborulásának a veszélye.
- Az előkészítés előtt távolítsa el az élelmiszerekről azok esetleges csomagolóanyagát (pl. **papírt, PE-zacskókat** stb.).
- Ügyeljen a kávé jó minőségére, esetleg ellenőrizze, hogy a kávé nem tartalmaz-e idegen anyagot, amely a készülék meghibásodásához vezethet.
- Az őrlési időt és ezáltal az energiafogyasztást befolyásolja a kávé nedvességtartalma. Tárolja ezért a kávé és a kávédarálót száraz helyen.
- Az elektromos hálózathoz való csatlakoztatás előtt a készüléket meg kell tölteni kávéval.
- A betöltő nyílást MAX. 100 g kávéval szabad megtölteni.
- **Amennyiben több mint 100 g kávé kíván megdarálni, tartson az egyes adagok között legalább 15 perc szünetet, hogy lehűljön a motor.**
- **A kávédaráló önműködő visszkapcsoló hőbiztosítóval van felszerelve, mely védi a daráló motorját a túlzott hőterhelés ellen. Ha a hőbiztosíték kikapcsol, kapcsolja ki a kávédarálót és legalább 20 percig hagyja hűlni. Ezután folytathatja tovább a darálást a használati utasítás szerint.**
- Javasoljuk a kávédaráló folyamatos ellenőrzését az őrlés teljes ideje alatt.
- Használat után mindig húzza ki a kábelt a csatlakozó aljzatból.
- Ellenőrizze rendszeresen a készülék csatlakozóvezetéke sértetlen állapotát.
- A csatlakozó vezeték nem szabad éles vagy forró tárgyakkal, nyílt lánggal megrongálni, nem szabad azt vízbe meríteni sem pedig éles peremeken áthajlítani. Soha ne helyezze a vezeték forró felületre, ne hagyja az asztal vagy a munkalap szélén át lelőgni.
- A csatlakozóvezetéke történő beakadásakor, bebottlaskor vagy a csatlakozó vezeték gyermekek által történő megrángatásakor a készülék felborulhat vagy leeshet és azt követően komoly sérülés történhet!
- Az esetleges vezetékhozzabító használatok fontos, hogy az ép legyen és megfeleljen az érvényes szabványoknak.



- A készüléket ne használja más célokra, mint amire az készült és amit ezen utasítás leírása tartalmaz!
- Gyártó cég nem felel a készülék és tartozékai helytelen használatából eredő károkért (pl. az **élelmiszer tönkremenetele, tűzesetekért** stb.) és nem garanciaköteles a fenti biztonsági figyelmeztetések be nem tartása esetén.

## II. A KÉSZÜLÉK LEÍRÁSA (1. ábra)

- |                   |               |
|-------------------|---------------|
| 1) Fedél          | 5) Alsó fedél |
| 2) Külső burkolat | 6) Kapcsoló   |
| 3) Alsó burkolat  | 7) Talp       |
| 4) Kávétartó      |               |

## III. KEZELÉSI ÚTMUTATÓ

Távolítson el a készülékről minden esetleges tapadó fóliát, öntapadó címkét vagy papírt. Első használat előtt törölje le, esetleg mossa meg azokat a részeket, amelyek érintkeznek a kávéval. Helyezze az kávédaráló egyenes, stabil, síma és tiszta munkafelületre a padlótól mért minimálisan 85 cm magasságban, gyermekek és nem önjögü személyek által nem elérhető helyre (lásd az **I. BIZTONSÁGI FIGYELMEZTETÉSEK** c.fejeztetet). Győződjön meg arról, hogy a betápláló csatlakozó vezeték nem sérült-e és nem fekszik-e éles szélű vagy forró felületen. Csatlakoztassa az jelű villás csatlakozódugót az el. A kávészemeket szórja a betöltőnyílásba (1. ábra) és a fedéllel zárja le úgy, hogy a jel felőli része és a kiugrás a burkolat mélyedésébe kerüljön (2. ábra). Az őrlés finomsága a készülék alján levő szabályzógomb elfordításával állítható be (3. ábra). Az őrlemény az **1.** fokozaton a legfinomabb, a **6.** fokozaton a legdurvább. Új kávédaráló esetében javasoljuk az első néhány csomag kávé őrlését a **3.** fokozaton. A készülék bekapcsolása „I”, valamint kikapcsolása „0” a kapcsoló segítségével történik (4. ábra). Az őrlés befejezése után óvatosan húzza ki a kávétartót a fedelével együtt (5. ábra). Vegye le a kávétartó fedelét és szórja ki a kávé az előkészített edénybe. A kávé kiszórása után fordított sorrendben történő eljárással állítsa össze a kávétartót és helyezze vissza a kávédarálóba. A csatlakozókábelt tekerje a készülék alsó részére (6. ábra).

### Figyelmeztetés

- A kávészemek a betöltőnyílásban és a megdarált kávé a kávétartóban tárolhatók anélkül, hogy ez kedvezőtlenül befolyásolná a kávé ízét vagy illatát.
- Ne módosítsa a beállított darálási finomságfokot a daráló üzemelése közben!
- Az elkészítés (feldolgozás) időtartamai perces nagyságrendben mozognak és a felhasznált kávéval mennyiségétől, fajtájától és minőségétől függ (kb. 100 g / 2 perc).

## IV. KARBANTARTÁS

Karbantartás előtt a készülék csatlakozókábelét húzza ki az elektromos hálózathoz. Ne használjon durva és agresszív tisztítószerket. A kávédaráló burkolatát nedves ronggyal törölje le. **Ügyeljen arra, hogy a belső részekbe ne juthasson be víz!** Gyakori daráláskor javasoljuk az őrlőtér (kimenő nyílás, a darálókő menesztője) tisztítását legalább egyszer hetente pl. pálcika vagy ecset segítségével (7. ábra). Kávé okozhat a készülék színe, ez azonban nincs hatással a készülék működésére és nem ad okot a készülék reklamációjára. Az elszíneződés egy bizonyos idő után magától eltűnik. A műanyagból préselt részeket ne szárítsa hőforrások (pl. kályha, el/gáztűzhely) fölött. A készüléket tiszta állapotban, biztonságos és száraz helyen, gyermekek és nem önjögü személyek elől elzárva tárolja.

## V. ÖKOLÓGIA



Amennyiben a méretek lehetővé teszik, minden darabon feltüntetésre kerülnek a csomagoláshoz, alkatrészekhez és tartozékokhoz használt anyagok jelei, valamint a reciklálásukra vonatkozó információk. A feltüntetett szimbólumok a terméken vagy a kísérő dokumentáción azt jelentik, hogy a használt elektromos vagy elektronikus termékek nem kezelhetők háztartási hulladékként. A termék helyes likvidálása érdekében a használni nem kívánt készüléket adja le az arra kijelölt gyűjtőhelyen, ahol azt ingyen átveszik. A termék helyes likvidálásával elősegíti az értékes természeti források megőrzését, valamint segíti kiküszöbölni a hulladékok helytelen likvidálásából esetlegesen eredő negatív környezeti és egészségügyi khatásokat. További részletes információkat a helyi önkormányzati hivatalban, vagy a legközelebbi hulladékgyűjtő telepen kérhet. Ezen hulladékanyagok helytelen likvidálása az egyes országok előírásai szerint pénzbüntetéssel járhat. Amennyiben a készüléket végérvényesen kiselejtezi, javasoljuk a csatlakozóvezetékét annak az elektromos hálózathoz történő lekapcsolása után levágni, amivel a készülék használhatatlanná válik.

**Terjedelmesebb jellegű karbantartást vagy olyan karbantartást, ami a készülék belső részébe történő beavatkozást igényli, csak szakszerviz végezhet! A gyártói utasítások be nem tartása a garancia kötelezettségek megszűnését vonja maga után!**

## VI. MŰSZAKI ADATOK

Feszültség	a típuscímkén van feltüntetve
Teljesítményfelvétel	a típuscímkén van feltüntetve
A töltőnyílás űrtartalma	100 g szemes kávé
Tömeg cca	1,12 kg
Zajkibocsátási érték	77 dB (A)
A készülék érintésvédelmi osztálya	II.

Elektromágneses kompatibilitás szempontjából a termék megfelel a termékekkel szemben támasztott műszaki követelményekről szóló 2004/108/EK sz. európai tanácsi irányelvnek, elektromos biztonság szempontjából pedig a 2006/95/EK sz. európai tanácsi irányelvnek. A termék összhangban van az élelmiszerekkel rendeltetésszerűen érintkezésbe kerülő anyagokról és tárgyokról szóló 1935/2004/EK sz. európai parlamenti és tanácsi rendelettel.

A gyártó fenntartja magának a jogot a standard kivitellel szembeni lényegtelen, a termék működését nem befolyásoló eltérések alkalmazására.

HOUSEHOLD USE ONLY – Csak háztartásokon belüli használatra  
DO NOT IMMERSE IN WATER OR OTHER LIQUIDS – Ne merítse vízbe vagy más folyadékba.

TO AVOID DANGER OF SUFFOCATION, KEEP THIS PLASTIC BAG AWAY FROM BABIES AND CHILDREN. DO NOT USE THIS BAG IN CRIBS, BEDS, CARRIAGES OR PLAYPENS. THIS BAG IS NOT A TOY.

Fulladásveszély. A PE zacskót tartsa gyermekektől elzárt helyen. A zacskó nem játékszer.

**GYÁRTJA:** ETA a.s., Zelený pruh 95/97, 147 00 Praha 4-Bráník, Cseh Köztársaság.  
**Forgalmazó:** METAKER KFT., 2851 KÖRNYE, ALKOTMÁNY U. 6-10



FIGYELMEZTETÉS

Szanowni Państwo, dziękujemy za zakup naszego produktu. Przed rozpoczęciem użytkowania, należy uważnie przeczytać wszystkie instrukcje i zachować je na przyszłość. Dotyczy to także gwarancji, dowodu zakupu oraz – jeśli to możliwe – wszystkich części oryginalnego opakowania.

## I. OSTRZEŻENIA DOTYCZĄCE BEZPIECZEŃSTWA

- Przed pierwszym uruchomieniem urządzenia należy dokładnie przeczytać niniejszą instrukcję obsługi, zaznajomić się z ilustracjami, a instrukcję zachować do późniejszego wglądu. Wskazówki w instrukcji obsługi należy uważać za część urządzenia i przekazać każdemu innemu użytkownikowi urządzenia.
- Sprawdź, czy dane dotyczące napięcia podane na tabliczce odpowiadają napięciu w Twoim gniazdku elektrycznym. Wtyczkę kabla zasilającego należy podłączyć tylko do gniazdka instalacji elektrycznej, która jest zgodna z odpowiednimi normami.
- To urządzenie nie może być używane przez dzieci.
- Z urządzenia mogą korzystać osoby z ograniczonymi zdolnościami fizycznymi lub umysłowymi, a także nieposiadające wiedzy lub doświadczenia w użytkowaniu tego typu urządzeń pod warunkiem, że będą one nadzorowane lub zostaną poinstruowane na temat bezpiecznego korzystania z tego urządzenia oraz zagrożeń wiążących się z jego używaniem. Bawienie się urządzeniem jest zabronione dzieciom.
- Przechowywać urządzenie i kabel w miejscu niedostępnym dla dzieci.
- Przed wymianą wyposażenia lub dostępnych części, które ruszają się podczas pracy, przed montażem i demontażem, przed czyszczeniem lub konserwacją należy wyłączyć urządzenie i odłączyć je od sieci elektrycznej poprzez wyciągnięcie wtyczki przewodu zasilającego z gniazdka elektrycznego!
- Nie należy pozostawiać bez nadzoru urządzenie do sieci elektrycznej!
- Jeżeli kabel zasilający urządzenia jest uszkodzony, musi być wymieniony przez producenta, przez technika serwisowego lub osobę kwalifikowaną, aby nie dopuścić tak do powstania niebezpiecznej sytuacji.
- Nigdy nie używaj urządzenia, jeśli jest uszkodzony przewód, wtyczka lub urządzenie nie działa prawidłowo, upadło na ziemię i posiada widoczne oznaki uszkodzenia, posiada widoczne oznaki uszkodzenia lub jest nieszczelne. W takich przypadkach, zanieś urządzenie do autoryzowanego serwisu celem sprawdzenia funkcji bezpieczeństwa i prawidłowego działania.



- Produkt przeznaczony jest do stosowania w gospodarstwach domowych i podobnych miejscach (sklepy, biura i podobne miejsca pracy, hotele, motele i inne środowiska mieszkalne, w firmach świadczących usługi noclegowe ze śniadaniem)! Nie jest przeznaczone do użytku komercyjnego!
- Nie wolno pozostawiać włączonego młynka bez dozoru.
- Nie należy używać tego urządzenia w połączeniu z programatorem, czasomierzem lub innym urządzeniem umożliwiającym automatyczne włączenie urządzenia.
- Młynek przeznaczony jest wyłącznie do mielenia kawy. Nie należy przetwarzać innych pokarmów (np. ziaren zbóż, lnu i sezamu, kukurydzy, ryżu, gryki, grzybów suszonych, ziół i przypraw, itd.).
- W żadnym wypadku nie wolno wkładać do wirujących elementów młynka palców, noża, patyczka itp.
- Zakazane jest w jakikolwiek sposób modyfikować powierzchnię urządzenia (np. **używając samoprzylepną tapetę, folię, itp.**)!
- Młynka nie wolno w żadnym przypadku zanurzać do wody (nawet częściowo).
- Młynka nie wolno używać blisko źródeł ciepła.
- Młynek należy używać tylko w miejscach, w których nie istnieje niebezpieczeństwo przewrócenia.
- Należy pamiętać, aby kawa przeznaczona do mielenia była dobrej jakości, ewentualnie należy skontrolować, czy w kawie nie znajdują się inne przedmioty.
- Wilgotność kawy ma wpływ na czas mielenia a tym samym na zużycie energii elektrycznej. W związku z tym należy kawę i młynek przechowywać w suchym miejscu.
- Przed przyłączeniem młynka do instalacji elektrycznej w młynku musi znajdować się kawa.
- Maksymalna pojemność pojemnika wynosi 100 g kawy.
- **W wypadku mielenia więcej niż 100 g kawy, należy przestrzegać przerwy 15 minut przed każdym kolejnym mieleniem, aby młynek ostygnął.**
- Młynek do kawy jest wyposażony w automatyczny zwrotny bezpiecznik cieplny, który zabezpiecza silniczek młynka przed nadmiernym obciążeniem cieplnym. Z chwilą, kiedy bezpiecznik cieplny przerwie dopływ prądu, należy młynek wyłączyć i pozostawić do ostygnięcia na conajmniej 20 minut. Po przerwie i ostygnięciu silniczka można, kierując się instrukcją obsługi, kontynuować mielenie.
- Podczas mielenia zaleca się młynek kontrolować.
- Nie wolno podnosić pokrywki oraz wyjmować pojemnika podczas mielenia.
- Po zakończeniu mielenia należy zawsze odłączyć młynek od instalacji elektrycznej poprzez wyciągnięcie wtyczki przewodu przyłączeniowego z gniazdka wtykowego.
- Na bieżąco należy sprawdzać stan przewodu zasilania urządzenia.
- Jeżeli zasilanie urządzenia jest uszkodzone, musi ono zostać zastąpione przez producenta, jego technika lub podobnie wykwalifikowaną osobę, w celu uniknięcia niebezpiecznej sytuacji.
- Jeśli konieczne jest wykorzystanie kabla przedłużającego, jest konieczne, żeby nie był uszkodzony i spełniał obowiązujące normy.
- Nigdy nie należy używać urządzenia do innych celów niż, dla których jest przeznaczone, oraz opisane w niniejszej instrukcji!
- Producent nie ponosi odpowiedzialności za szkody spowodowane przez niewłaściwe traktowanie urządzenia i akcesoriów (np. **pogorszenie jakości żywności, pożar**) i nie ponosi odpowiedzialności za gwarancje dotyczące urządzenia w przypadku nieprzestrzegania wyżej przedstawionych zasad bezpieczeństwa.

## II. OPIS MŁYNKA (rys. 1)

- |                 |                   |
|-----------------|-------------------|
| 1) Pokrywka     | 5) Pokrywka dolna |
| 2) Obudowa      | 6) Wyłącznik      |
| 3) Osłona dolna | 7) Stopka         |
| 4) Pojemnik     |                   |

## III. ZASADY UŻYTKOWANIA MŁYNKA

Należy usunąć wszystkie elementy opakowania i wyjąć urządzenie. Z urządzenia należy usunąć wszelkie folie, nalepki lub papier. Przed pierwszym użyciem należy wytrzeć, ew. umyć wszystkie elementy, które dostaną się do kontaktu z kawą.

Postaw zmontowany młynek na równą, stabilną, gładką i czystą powierzchnię na wysokości, co najmniej 85 cm, w miejscu niedostępnym dla dzieci i nieodpowiednich osób (patrz rozdz. I. **OSTRZEŻENIA BEZPIECZEŃSTWA**). Upewnij się, że przewód zasilania nie jest uszkodzony i nie przechodzi przez żadne ostre lub gorące powierzchnie. Podłącz wtyczkę przewodu do sieci elektrycznej. Wsypać kawę do otworu wypowego pojemnika (rys. 1) i zamknąć pokrywkę tak, aby strona z oznaczeniem i występem znajdowała się na stronie obudowy z wycięciem (rys. 2). Potrzebną grubość mielenia nastawić za pomocą pokrętki umieszczonej w części dolnej dna młynka (rys. 3). Pozycja **1** pokrętki przeznaczona jest do bardzo drobnego mielenia, pozycja **6** do najgrubszego mielenia. W nowych młynkach zaleca się mielenie kilku paczek kawy przy pokrętkie nastawionym w pozycji **3**. Młynek włączamy „I” oraz wyłączamy „0” za pomocą wyłącznika (rys. 4). Po zakończeniu mielenia pojemnik wraz z pokrywką należy wyjąć poprzez delikatne pociągnięcie (rys. 5). Pokrywkę pojemnika należy zdjąć poprzez delikatne pociągnięcie i kawę wysypać do przygotowanego naczynia. Po wysypaniu kawy, pojemnik złożyć w odwrotnej kolejności i ponownie włożyć do młynka. Przewód przyłączeniowy nawinąć na część dolną młynka (rys. 6).

- Uwaga:** – Ziarnka kawy oraz zmieloną kawę można przechowywać w pojemniku bez niebezpieczeństwa straty smaku lub zapachu.
- Czas przygotowania (przetwarzania) jest w minutach, w zależności od ilości, rodzaju i jakości użytego kawy i ustawienia stopnia zmielenia (około 100 g / 2 min.)

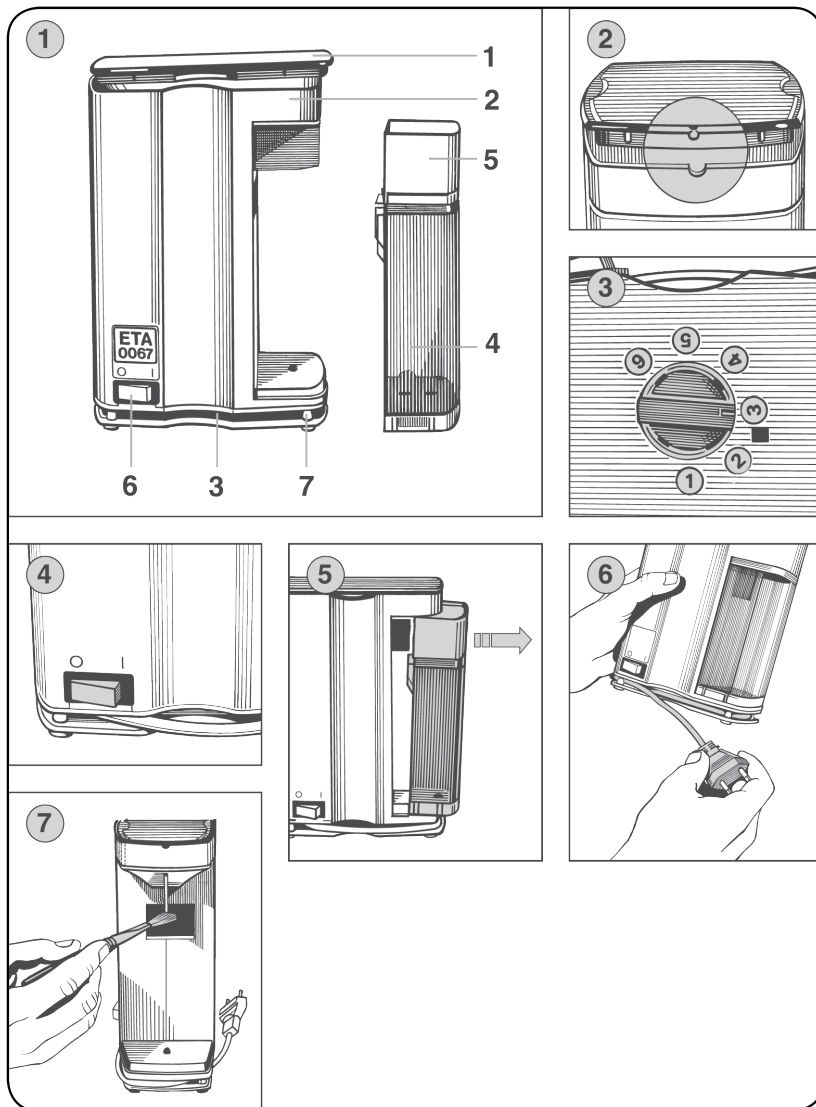
## IV. KONSERWACJA

Przed każdą konserwacją odłączyć młynek od instalacji elektrycznej. Nie wolno używać drapiących lub agresywnych środków czyszczących. Obudowę młynka wycierać wilgotną szmatką. Zadbaj, aby do wewnętrznych części nie dostała się woda! W wypadku częstego mielenia kawy zaleca się wyczyścić co najmniej raz w tygodniu przestrzeń do mielenia (otwór wylotowy, popychacz kamienia do mielenia), np. za pomocą patyczka, pędzelka (rys. 7). Kawa może powodować kolor urządzenia. Jednakże nie ma to wpływu na działanie urządzenia i nie jest powodem do reklamacji urządzenia. To zabarwienie zazwyczaj za jakiś czas samo zniknie. Części z tworzyw sztucznych nie należy suszyć nad źródłami ciepła (np. kuchenki elektryczne, kuchenki gazowe). Po oczyszczeniu składować urządzenie na suchym, bezpiecznym miejscu bez kurzu, poza zasięgiem dzieci i osób nieuprawnionych.

## V. EKOLOGIA



Jeżeli tylko pozwoliły na to rozmiary, na wszystkich elementach wydrukowano znaki materiałów zastosowanych do produkcji opakowań, komponentów i wyposażenia, jak również ich przetwórstwa wtórnego. Symbole umieszczone na produktach lub w załączonej dokumentacji oznaczają, że zastosowanych elementów elektrycznych lub



elektronicznych nie można poddawać utylizacji wraz z odpadem komunalnym. Produkt należy przynieść do specjalnych punktów zbiorczych, w których będą przyjęte bez opłaty. Dzięki poprawnej utylizacji pomogą Państwo zachować cenne źródła i pomogą w profilaktyce ewentualnych negatywnych wpływów na środowisko naturalne i zdrowie ludzkie, na co mogłyby mieć negatywne wpływy niepoprawna utylizacja odpadu. W celu uzyskania następujących szczegółowych informacji dotyczących utylizacji należy zwrócić się do najbliższego urzędu lub punktu zbiorczego (zobacz [www.elektroeko.pl](http://www.elektroeko.pl)). Niewłaściwy sposób utylizacji urządzenia może podlegać karze – zgodnie z przepisami krajowymi i międzynarodowymi. W celu całkowitego wycofania urządzenia z użytkowania zaleca się odłączyć przewód zasilania od sieci elektrycznej, przez ucięcie przewodu. Dzięki czemu użytkowanie urządzenia nie będzie następnym możliwe.

**Wymiana elementów, które wymagają ingerencji do części elektrycznej urządzenia może wykonać wyłącznie specjalistyczny serwis!**

**Nieprzestrzeganie wskazówek producenta powoduje utratę prawa do napraw gwarancyjnych!**

## VI. DANE TECHNICZNE

Napięcie	podane na tabliczce znamionowej młynka
Pobór mocy	podany na tabliczce znamionowej młynka
Pojemność pojemnika kawy	100 g kawy ziarnistej
Masa ca	1,12 kg
Klasa ochrony	II.

Produkt spełnia wymogi Dyrektywy 2004/108/ES włącznie z dodatkami w zakresie kompatybilności elektromagnetycznej oraz wymogi Dyrektywy 95/2006/ES włącznie z dodatkami w zakresie bezpieczeństwa elektrycznego.

Jest zgodny z rozporządzeniem 1935/2004/ES Parlamentu Europejskiego i Rady w sprawie materiałów i wyrobów przeznaczonych do żywności.

Producent zastrzega sobie prawo do wykonania drobnych zmian od wykonania standardowego, które nie ma wpływu na działanie produktu.

HOUSEHOLD USE ONLY – Tylko do zastosowania w gospodarstwie domowym.

DO NOT IMMERSE IN WATER OR OTHER LIQUIDS – Nie zanurzać do wody lub innych cieczy.

TO AVOID DANGER OF SUFFOCATION, KEEP THIS PLASTIC BAG AWAY FROM BABIES AND CHILDREN. DO NOT USE THIS BAG IN CRIBS, BEDS, CARRIAGES OR PLAYPENS. THIS BAG IS NOT A TOY.

Niebezpieczeństwo uduszenia. Przechowywać poza zasięgiem dzieci. Torebka plastikowa nie jest zabawką.

**PRODUCENT:** ETA a.s., Zelený pruh 95/97, 147 00 Praha 4-Bráník, Republika Czeska.

**Importer:** DIGISON Polska sp. z o.o., ul. Krzemieniecka 46, Wrocław 54 613 Poland



**OSTRZEŻENIE**

## **Postup při reklamaci**

Kupující je povinen při reklamaci předložit s reklamovaným výrobkem doklad o jeho koupi, příp. záruční list, uvést důvod reklamace a vadu popsat. Při reklamaci v záruční době se obračejte na servisy podle adres na [www.eta.cz](http://www.eta.cz). K odeslanému výrobku připojte průvodní dopis s udáním důvodu reklamace a SVOJI PŘESNOU ADRESU. Při reklamaci v záruční době se lze obrátit na prodejnu, kde byl výrobek zakoupen. Výrobek vyčistěte a zabalte tak, aby nedošlo k jeho poškození při přepravě. Z hygienických důvodů nepřijímáme znečištěné výrobky do opravy.

## **Postup pri reklamácii**

Kupujúci je povinný pri reklamácii predložiť s reklamovaným výrobkom doklad o jeho kúpe, prípadne záručný list, uviesť dôvod reklamácie a závalu popísať. Pri reklamácii v záručnej lehote sa obračajte na opravovne podľa adries uvedených na [www.eta.sk](http://www.eta.sk). K odoslanému výrobku priložte sprievodný list s udaním dôvodu reklamácie a SVOJU PRESNÚ ADRESU. Pri reklamácii v záručnej lehote sa môžete obrátiť na predajňu, v ktorej ste výrobok zakúpili. Výrobok očistite a zabaľte tak, aby sa pri preprave nepoškodil. Z hygienických dôvodov neprijímame do opravy znečistené výrobky.

## **Záznamy o záručních opravách • Záznamy o záručných opravách**

Výrobek byl v záruční opravě  
Výrobok bol v záručnej opravě

od  
do

Zakázka číslo      Zákazka číslo

Razítko a podpis opravny  
Pečiatka a podpis pracovníka

Výrobek byl v záruční opravě  
Výrobok bol v záručnej opravě

od  
do

Zakázka číslo      Zákazka číslo

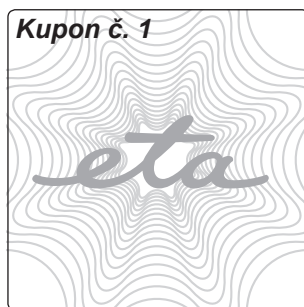
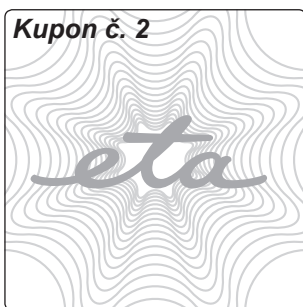
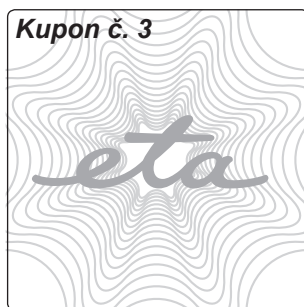
Razítko a podpis opravny  
Pečiatka a podpis pracovníka

Výrobek byl v záruční opravě  
Výrobok bol v záručnej opravě

od  
do

Zakázka číslo      Zákazka číslo

Razítko a podpis opravny  
Pečiatka a podpis pracovníka



# ZÁRUČNÍ LIST • ZÁRUČNÝ LIST

Záruční doba  
Záručná lehota

24

měsíců ode dne prodeje spotřebiteli  
mesiacov odo dňa predaja spotrebiteľovi

Typ  
Typ

0067

Série (výrobní číslo)  
Séria (výrobné číslo)

Napětí • Napätie

~230 V

Datum a TK závodu  
Dátum a TK závodu

Deklarovaná hodnota akustického  
výkonu Lc = 77 dB (A)/1pW

Datum prodeje  
Dátum predaja

Razítko prodejce a podpis  
Pečiatka predajcu a podpis

Guarantee certificate is valid only for Czech Republic and Slovak Republic.

Kupující byl seznámem s funkcí a se zacházením s výrobkem.  
Kupujúci bol oboznámený s funkčnosťou a s obsluhou výrobku.

Výrobek byl před odesláním ze závodu přezkoušen. Výrobce ručí za to, že výrobek bude mít po celou dobu záruky vlastnosti stanovené příslušnými technickými normami za toho předpokladu, že ho bude spotřebitel užívat způsobem, který je popsán v návodu. Na vady způsobené nesprávným používáním výrobku se záruka nevztahuje. Adresy záručních oprav jsou uvedeny na [www.eta.cz](http://www.eta.cz). Poskytovaná záruka se prodlužuje o dobu, po kterou byl výrobek v záruční opravě. Pro případ výměny výrobku nebo zrušení kupní smlouvy platí ustanovení občanského zákoníku. Tento záruční list je zároveň „Osvědčením o kompletnosti a jakosti výrobku“.

Výrobok bol pred odoslaním zo závodu preskúšaný. Výrobca ručí za to, že výrobok bude mať po celú záručnú lehotu vlastnosti stanovené príslušnými technickými normami za predpokladu, že ho bude spotrebiteľ používať spôsobom, ktorý je opísaný v návode na obsluhu. Na chyby spôsobené nesprávnym používaním výrobku sa záruka nevzťahuje. Adresy záručných opravovní sú uvedené na [www.eta.sk](http://www.eta.sk). Poskytovaná záruka sa predlžuje o čas, počas ktorého bol výrobok v záručnej opravě. V prípade výmeny výrobku alebo zrušenia kúpnej zmluvy platia ustanovenia občianskeho zákonníka. Tento záručný list je zároveň „Osvědčením o kompletnosti a akosti výrobku“.

**Kupon č. 1**

Typ **ETA 0067**

Série

Zakázka číslo

Datum  
Razítko a podpis

**Kupon č. 2**

Typ **ETA 0067**

Série

Zakázka číslo

Datum  
Razítko a podpis

**Kupon č. 3**

Typ **ETA 0067**

Série

Zakázka číslo

Datum  
Razítko a podpis

