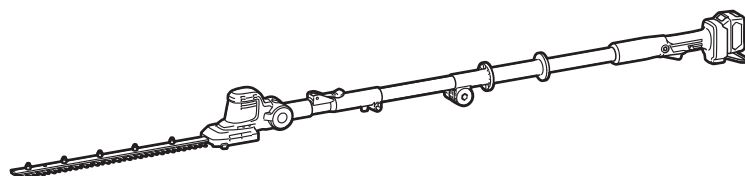




<b>EN</b>	<b>Cordless Pole Hedge Trimmer</b>	<b>INSTRUCTION MANUAL</b>	<b>6</b>
<b>PL</b>	<b>Akumulatorowe Nożyce Do Żywopłotu Na Wysięgniku</b>	<b>INSTRUKCJA OBSŁUGI</b>	<b>15</b>
<b>HU</b>	<b>Akkumulátoros nyeles sövénynyíró</b>	<b>HASZNÁLATI KÉZIKÖNYV</b>	<b>25</b>
<b>SK</b>	<b>Akumulátorový tyčový plotostřih</b>	<b>NÁVOD NA OBSLUHU</b>	<b>35</b>
<b>CS</b>	<b>Akumulátorový plotostřih na tyči</b>	<b>NÁVOD K OBSLUZE</b>	<b>44</b>
<b>UK</b>	<b>Акумуляторна штангова пила для підрізання живоплоту</b>	<b>ІНСТРУКЦІЯ З ЕКСПЛУАТАЦІЇ</b>	<b>53</b>
<b>RO</b>	<b>Mașină de tuns gardul viu înalt cu acumulator</b>	<b>MANUAL DE INSTRUCȚIUNI</b>	<b>64</b>
<b>DE</b>	<b>Akku-Heckenschneider</b>	<b>BETRIEBSANLEITUNG</b>	<b>74</b>

## UN460WD



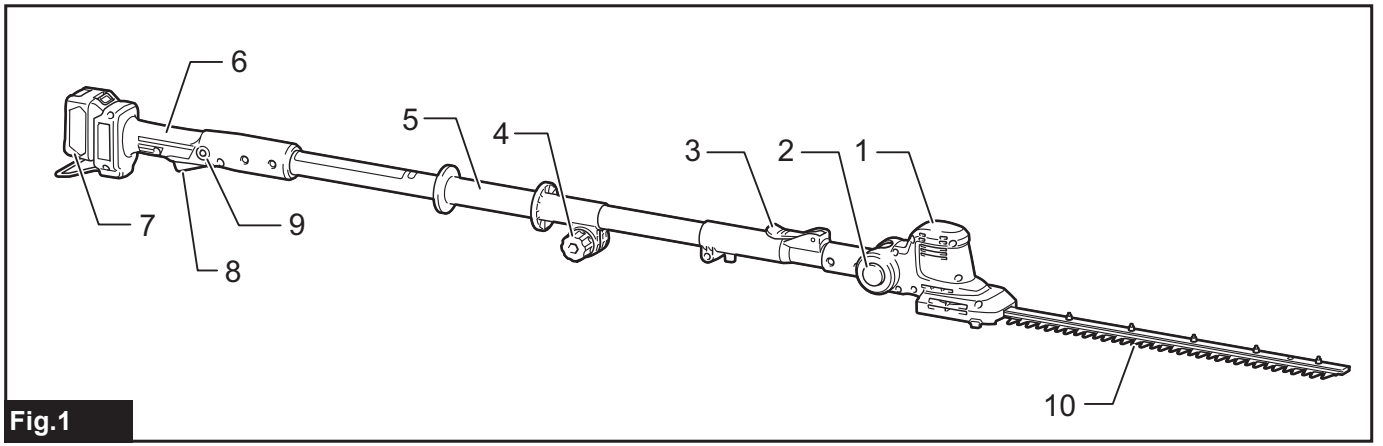


Fig.1

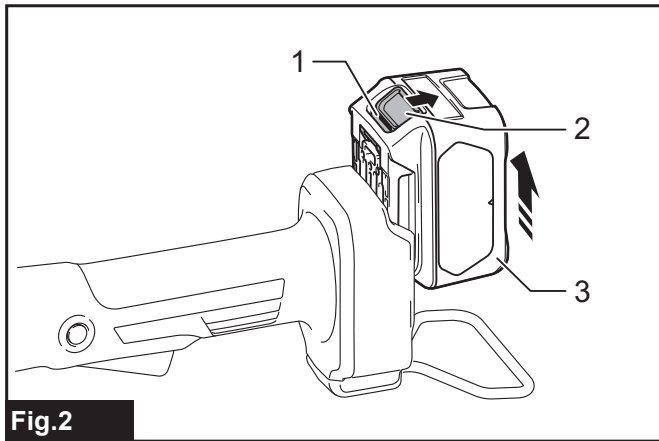


Fig.2

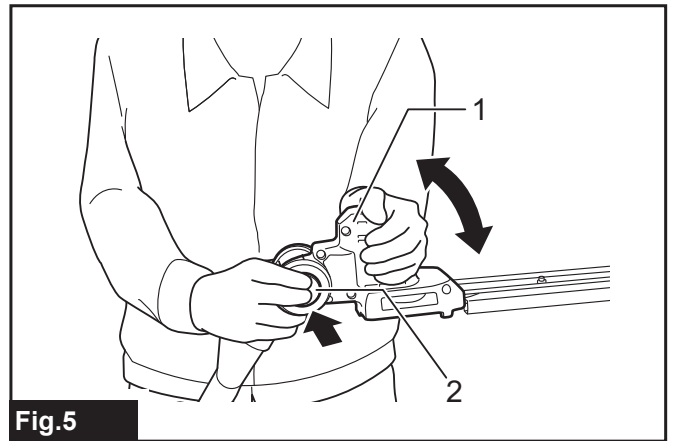


Fig.5

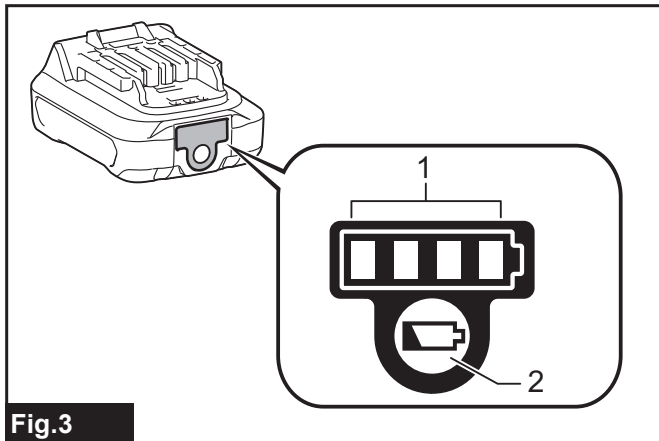


Fig.3

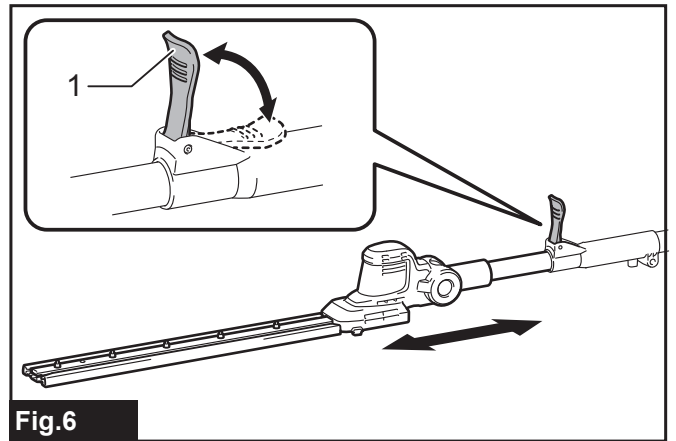


Fig.6

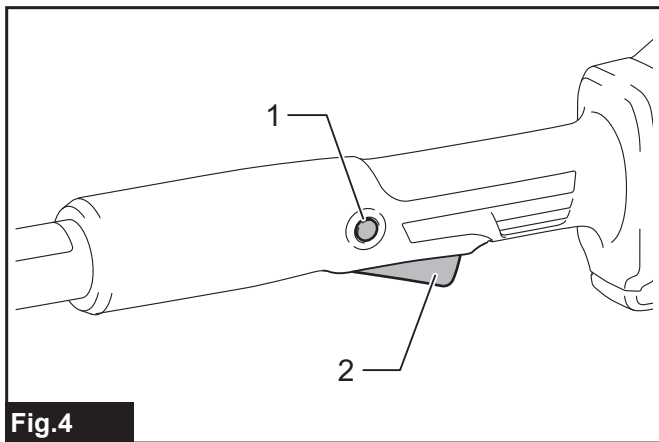


Fig.4

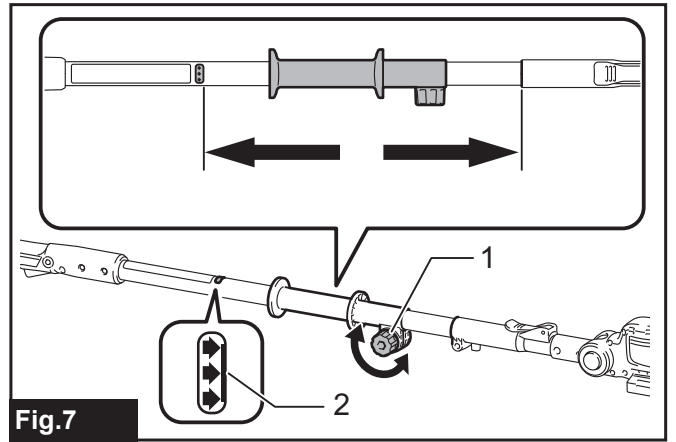
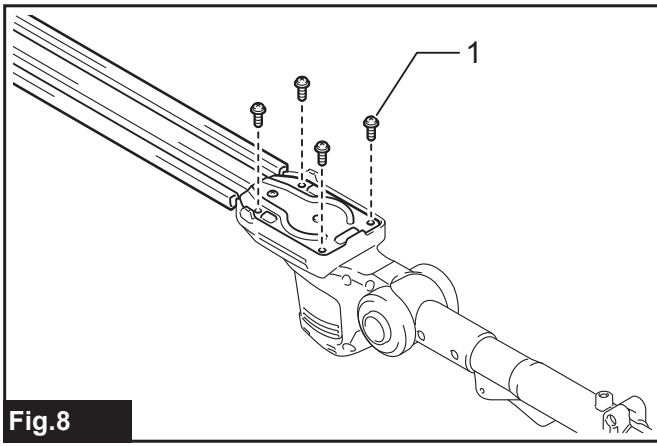
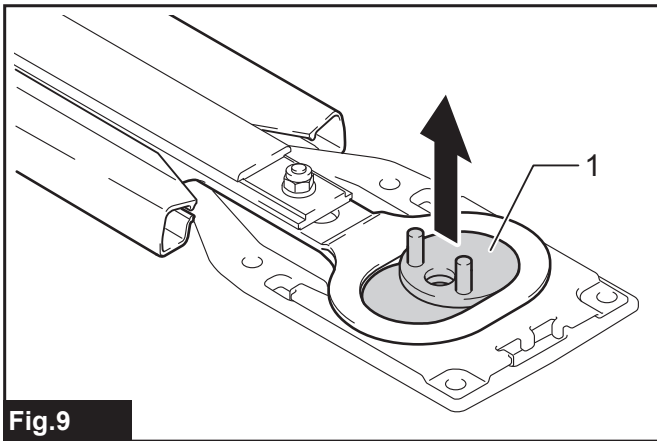


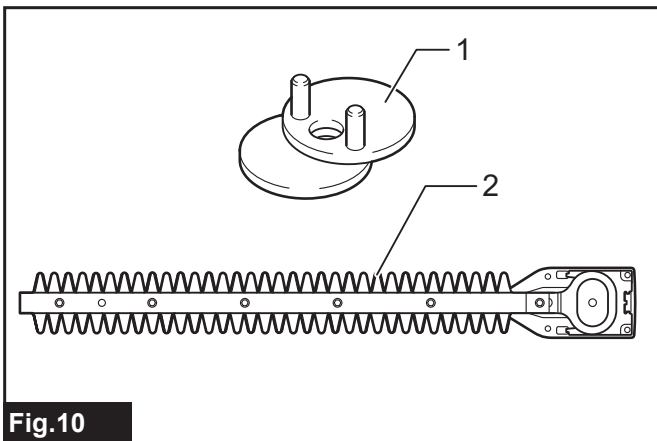
Fig.7



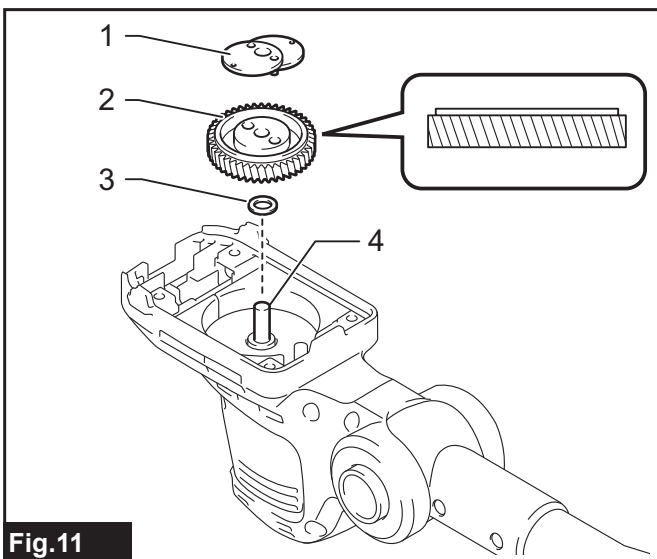
**Fig. 8**



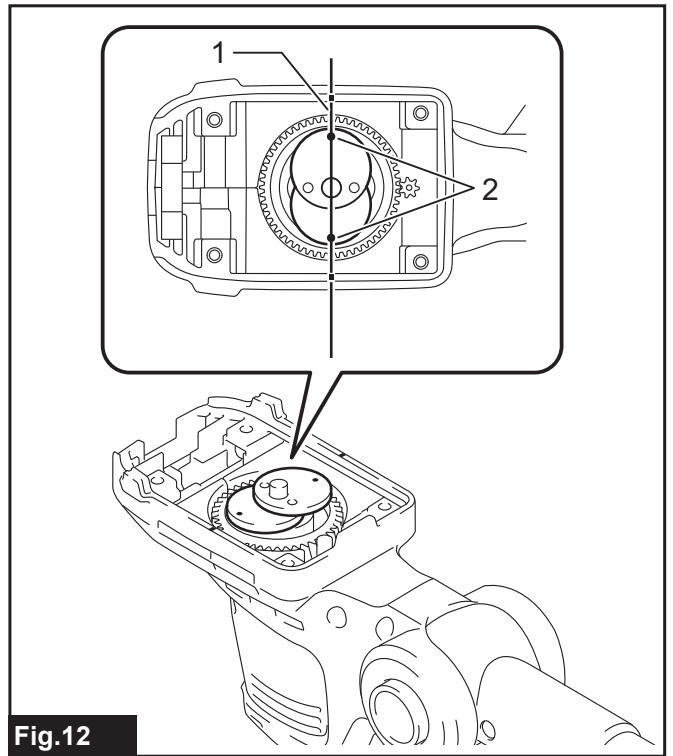
**Fig. 9**



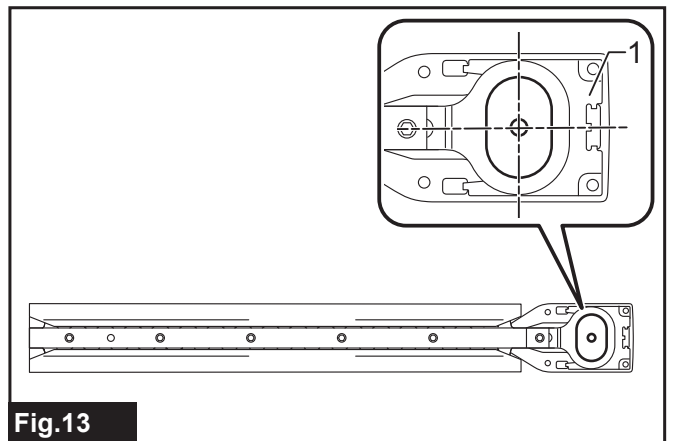
**Fig. 10**



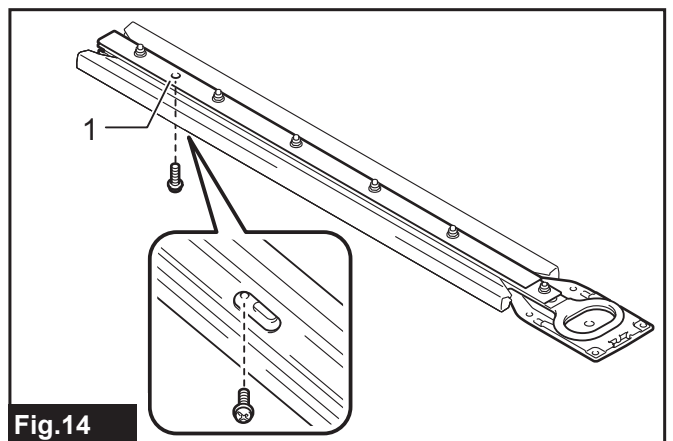
**Fig. 11**



**Fig. 12**



**Fig. 13**



**Fig. 14**

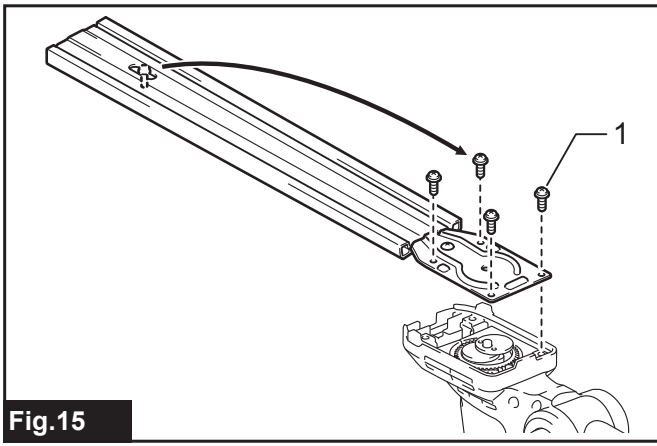


Fig. 15

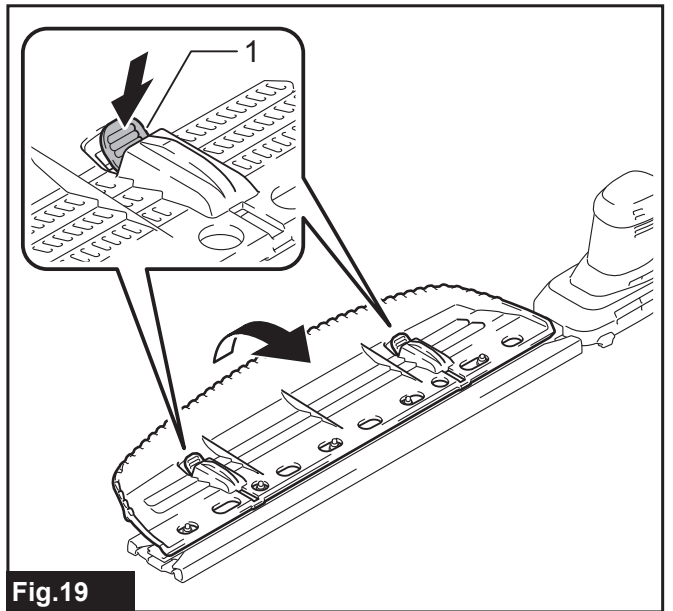


Fig. 19

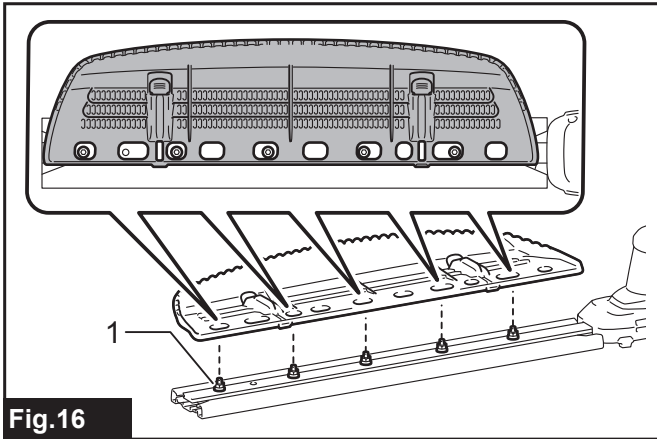


Fig. 16

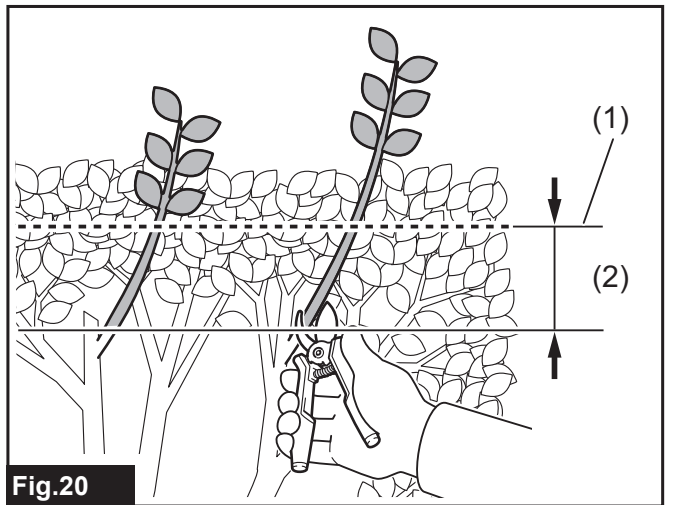


Fig. 20

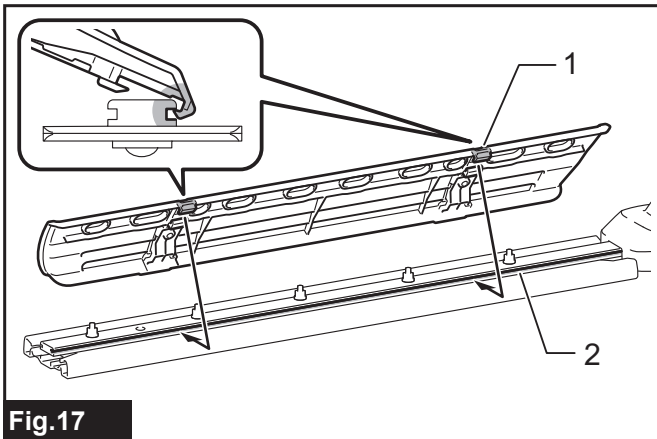


Fig. 17

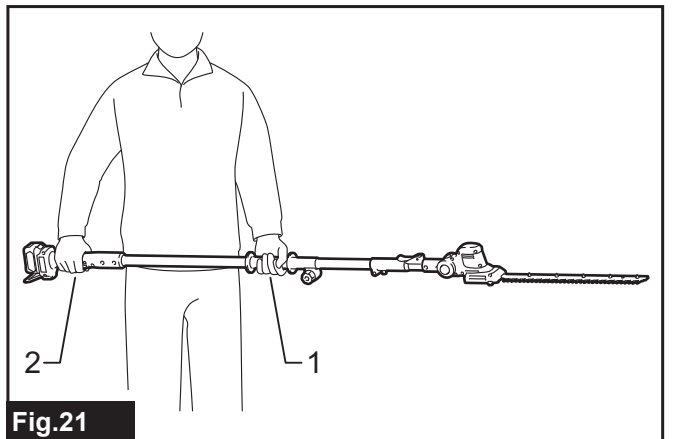


Fig. 21

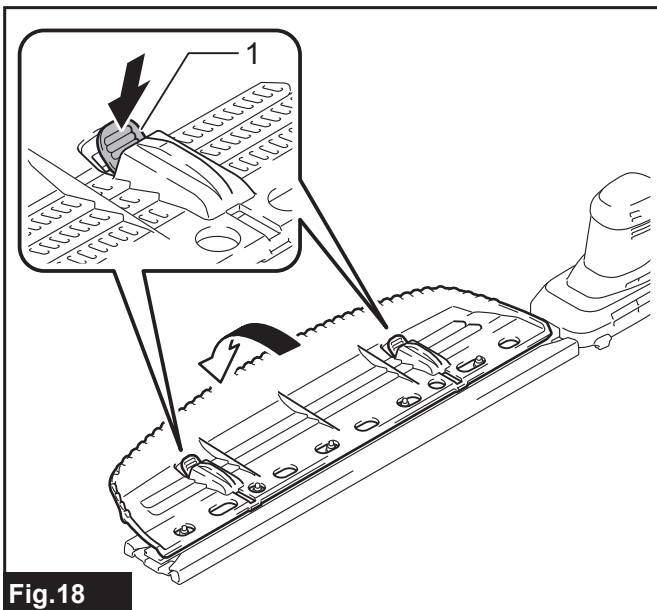


Fig. 18

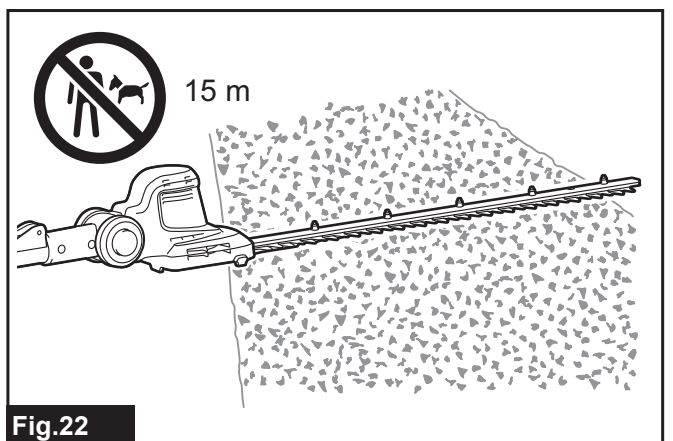


Fig. 22

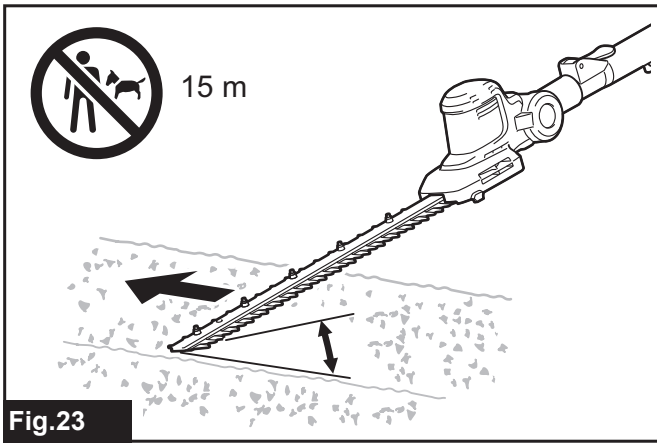


Fig.23

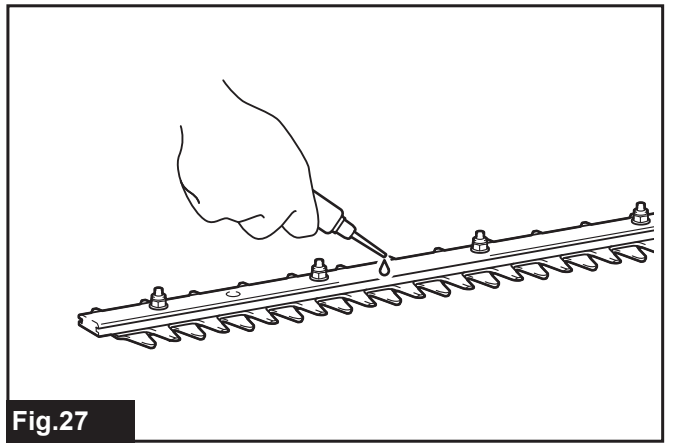


Fig.27

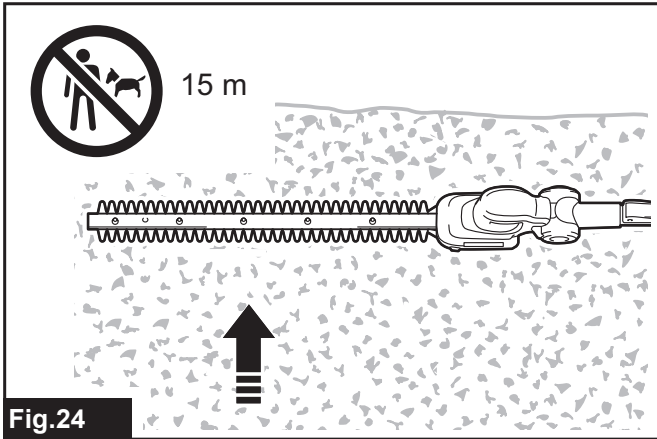


Fig.24

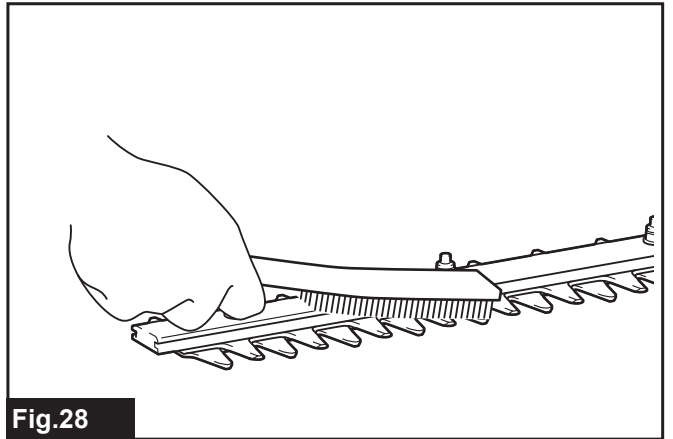


Fig.28

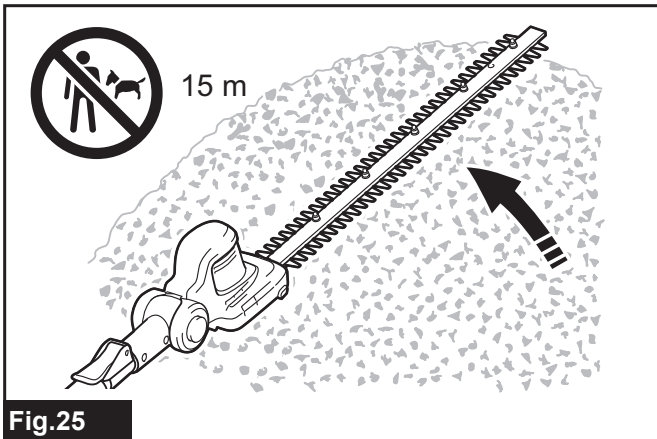


Fig.25

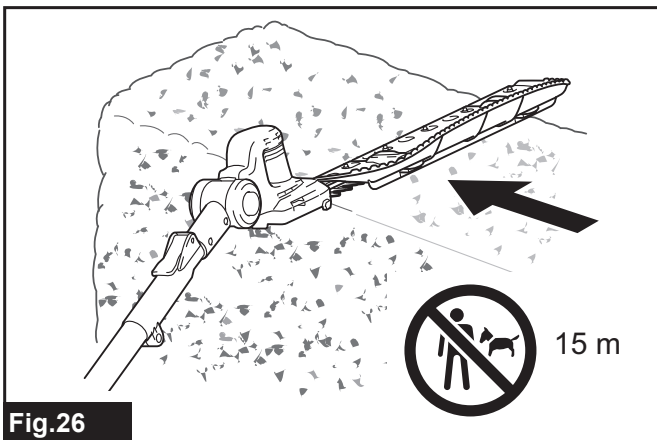


Fig.26

## SPECIFIKACE

Model:	UN460WD
Délka čepele	460 mm
Počet zdvihů za minutu	3 600 min <sup>-1</sup>
Úhel čepele	135° (až 60°, dolů 75°)
Celková délka	1 889 - 2 511 mm
Jmenovité napětí	10,8 V – 12 V DC max
Čistá hmotnost	2,8 – 3,0 kg

- Vzhledem k neustálému výzkumu a vývoji zde uvedené technické údaje podléhají změnám bez upozornění.
- Specifikace se mohou pro různé země lišit.
- Hmotnost se může lišit v závislosti na nástavcích a přídatných zařízeních, včetně akumulátoru. Nejlehčí a nejtěžší kombinace, dle EPTA-Procedure 01/2014, jsou uvedeny v tabulce níže.

## Použitelný akumulátor a nabíječka





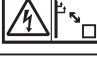

Akumulátor	BL1016 / BL1021B / BL1041B
Nabíječka	DC10SA / DC10SB / DC10WC / DC10WD / DC18RE

- V závislosti na regionu vašeho bydliště nemusí být některé akumulátory a nabíječky k dispozici.

**VAROVÁNÍ:** Používejte pouze výše uvedené akumulátory a nabíječky. Použití jiných akumulátorů a nabíječek může způsobit zranění a/nebo požár.

## Symbols

Níže jsou uvedeny symboly, se kterými se můžete při použití náradí setkat. Je důležité, abyste dříve, než s ním začnete pracovat, pochopili jejich význam.

	Přečtěte si návod k obsluze.
	Nevystavujte vlhkosti.
	Používejte přilbu, brýle a ochranu sluchu.
	NEBEZPEČÍ – Udržujte své ruce v bezpečné vzdálenosti od nože.
	Dávejte pozor na elektrická vedení, mohlo by dojít k úrazu elektrickým proudem.
	Dodržujte alespoň 15m vzdálenost.



Pouze pro země EU

Z důvodu přítomnosti nebezpečných součástí v zařízení mohou odpadní elektrické a elektronické zařízení, akumulátory a baterie negativně ovlivnit životní prostředí a lidské zdraví.

Elektrické a elektronické spotřebiče ani akumulátory nevyhazujte do domovního odpadu!

V souladu s evropskou směrnicí o odpadních elektrických a elektronických zařízeních, akumulátorech a bateriích a odpadních akumulátorech a bateriích, stejně jako jejím přizpůsobením ve vnitrostátním právu, by odpadní elektrická zařízení, baterie a akumulátory měly být uchovávány odděleně a měly by být odevzdány na vyhrazeném sběrném místě komunálního odpadu, které je provozováno v souladu s předpisy na ochranu životního prostředí. Toto je označeno symbolem přeškrtnuté popelnice na kolečkách, který je umístěn na zařízení.



Zaručená hladina akustického výkonu podle směrnice EU o hluku ve venkovním prostoru.



Hladina akustického výkonu podle nařízení australské vlády NSW o kontrole hluku

## Účel použití

Náradí je určeno k zastřihování živých plotů.

## Hlučnost

Typická vážená hladina hluku (A) určená podle normy EN62841-4-2:

Hladina akustického tlaku ( $L_{pA}$ ): 74 dB(A)

Nejistota (K): 3 dB(A)

Hladina hluku při práci může překročit hodnotu 80 dB (A).

**POZNÁMKA:** Celková(é) hodnota(y) emisí hluku byla(y) změřena(y) v souladu se standardní zkušební metodou a dá se použít k porovnání nářadí mezi sebou.

**POZNÁMKA:** Hodnotu(y) deklarovaných emisí hluku lze také použít k předběžnému posouzení míry expozice vibracím.

**VAROVÁNÍ:** Používejte ochranu sluchu.

**VAROVÁNÍ:** Emise hluku se při používání elektrického nářadí ve skutečnosti mohou od deklarované(ých) hodnot(y) lišit v závislosti na způsobech použití nářadí.

**VAROVÁNÍ:** Nezapomeňte stanovit bezpečnostní opatření na ochranu obsluhy podle odhadu expozice ve skutečných podmínkách použití. (Vezměte přitom v úvahu všechny části provozního cyklu, tj. kromě doby zátěže například doby, kdy je nářadí vypnuté a kdy běží naprázdno.)

## Vibrace

Příslušná norma : EN62841-4-2

Levá ruka (přední rukojeť)		Pravá ruka (zadní rukojeť)	
$a_h$ ( $m/s^2$ )	Nejistota K ( $m/s^2$ )	$a_h$ ( $m/s^2$ )	Nejistota K ( $m/s^2$ )
2,5 $m/s^2$ nebo méně	1,5	2,5 $m/s^2$ nebo méně	1,5

**POZNÁMKA:** Celková(é) hodnota(y) deklarovaných vibrací byla(y) změřena(y) v souladu se standardní zkušební metodou a dá se použít k porovnání nářadí mezi sebou.

**POZNÁMKA:** Celkovou(é) hodnotu(y) deklarovaných vibrací lze také použít k předběžnému posouzení míry expozice vibracím.

**VAROVÁNÍ:** Emise vibrací se při používání elektrického nářadí ve skutečnosti mohou od deklarované(ých) hodnot(y) lišit v závislosti na způsobech použití nářadí.

**VAROVÁNÍ:** Nezapomeňte stanovit bezpečnostní opatření na ochranu obsluhy podle odhadu expozice ve skutečných podmínkách použití. (Vezměte přitom v úvahu všechny části provozního cyklu, tj. kromě doby zátěže například doby, kdy je nářadí vypnuté a kdy běží naprázdno.)

## Prohlášení ES o shodě

*Pouze pro evropské země*

Prohlášení ES o shodě je obsaženo v Příloze A tohoto návodu k obsluze.

## BEZPEČNOSTNÍ VÝSTRAHY

### Obecná bezpečnostní upozornění k elektrickému nářadí

**VAROVÁNÍ:** Přečtěte si všechny bezpečnostní výstrahy i pokyny a prohlédněte si ilustrace a specifikace dodané k tomuto elektrickému nářadí. Nedodržení všech níže uvedených pokynů může vést k úrazu elektrickým proudem, požáru či vážnému zranění.

### Všechna upozornění a pokyny si uschovejte pro budoucí potřebu.

Pojem „elektrické nářadí“ v upozorněních označuje elektrické nářadí, které se zapojuje do elektrické sítě, nebo elektrické nářadí využívající akumulátory.

## Bezpečnostní varování k akumulátorovému plotostříhu na tyči

- Nepřibližujte se jakoukoliv částí těla k nožům. Neodstraňujte stříhaný materiál a nedržte materiál, když se nože pohybují.** Nože se pohybují i po vypnutí hlavního spínače. Chvilé nepozornosti při používání plotostříhu může mít za následek vážné zranění.
- Plotostřih přenášejte za rukojeť, nože musí být přitom zastaveny a nesmí dojít k použití vypínače.** Správný způsob přenášení plotostříhu snižuje riziko náhodného spuštění a následného zranění osob noži nástroje.
- Při přepravě a skladování plotostříhu vždy na nože nasadte kryt.** Správný způsob manipulace s plotostřihem snižuje riziko zranění osob noži nástroje.
- Při odstraňování zaseknutého materiálu nebo opravách zařízení dávejte pozor, aby všechny vypínače byly vypnuté a byl vyjmut či odpojen akumulátor.** Neočekávané spuštění plotostříhu během uvolňování zaseknutého materiálu nebo oprav může mít za následek vážné zranění.
- Plotostřih držte pouze za izolované části držadel, neboť nože mohou narazit na skryté elektrické vedení.** Nože mohou při kontaktu s vodičem pod napětím přenést proud do nechráněných částí nářadí a obsluha může utrpět úraz elektrickým proudem.

6. **Udržujte všechny napájecí a jiné kabely daleko od řezací oblasti.** Napájecí a jiné kabely mohou být skryté v plotu nebo křovině a může dojít k jejich náhodnému přefříznutí.
7. **Plotostřih nepoužívejte za nepříznivého počasí, zvláště existuje-li nebezpečí bouřek.** Snižuje se tím riziko zásahu obsluhy bleskem.
8. **Pro snížení rizika usmrcení elektrickým proudem nikdy nepoužívejte plotostřih na tyči poblíž elektrického vedení.** Kontakt s elektrickým vedením, ale i jen přiblížení k němu mohou vést k vážnému zranění elektrickým proudem, dokonce i smrtelnému.
9. **Během obsluhování plotostřihu na tyči vždy používejte obě ruce.** Plotostřih na tyči vždy držte oběma rukama, abyste nad ním neztratili kontrolu.
10. **Během používání plotostřihu na tyči ve výšce nad hlavou vždy používejte ochrannou helmu.** Padající materiál může způsobit vážné zranění.

## Další bezpečnostní pokyny

### Příprava

1. **TENTO PLOTOSTŘIH MŮŽE ZPŮSOBIT VÁŽNÉ ZRANĚNÍ.** Pečlivě si přečtete pokyny týkající se správné manipulace, přípravy, údržby, spouštění a zastavení náradí. Seznamte se řádně se všemi ovládacími prvky a správným způsobem použití náradí.
2. **Před prací s náradím zkontrolujte, zda živé ploty a křoviny neskrývají cizí předměty, například drátěné ploty nebo elektrické vedení.**
3. **Zastřihovač nesmí používat děti a osoby mladší 18 let.** Mladiství starší 16 let mohou být tohoto omezení zproštěni, pokud pod dohledem odborníka absolvují školení.
4. **V případě nouzové situace náradí okamžitě vypněte a vyjměte z něj akumulátor.**
5. **NEBEZPEČÍ - Nepřibližujte ruce k noži.** Kontakt s nožem způsobí vážné zranění.
6. **Uživatelé, kteří používají plotostřih poprvé, by měli požádat zkušené uživatele o radu, jak nástroj správně používat.**
7. **Před zahájením práce zkontrolujte, zda se v pracovní oblasti nenacházejí drátěné ploty, kameny či jiné pevné objekty.** Při kontaktu s těmito předměty může dojít k poškození nožů.
8. **Zastřihovač obsluhujte pouze tehdy, jste-li v dobrém fyzickém stavu.** Únava vede ke snížení pozornosti. Opatrní buďte zejména na konci pracovního dne. Veškerou práci provádějte klidně a opatrně. Uživatel je zodpovědný za všechny škody způsobené třetím stranám.
9. **Před zahájením práce zkontrolujte, zda je zastřihovač v dobrém stavu umožňujícím bezpečné používání.** Zkontrolujte, zda jsou správně nainstalovány kryty. Zastřihovač nesmí být používán, pokud není kompletní.
10. **Nepracujte v nebezpečném prostředí.** Náradí nepoužívejte na vlhkých či mokřích místech a nevystavujte je dešti. Vnikne-li do náradí voda, zvýší se nebezpečí úrazu elektrickým proudem.

### Osobní ochranné prostředky

1. **K základnímu vybavení zastřihovače patří silné kožené rukavice, které je nutné při práci vždy používat.** Používejte také pevnou obuv s protiskluzovou podrážkou.
2. **K zamezení ztráty sluchu používejte ochranu sluchu (ochranná sluchátka).**
3. **Noste ochranné brýle, bezpečnostní helmu a ochranné rukavice, které vám poskytnou ochranu před odlétávajícím materiálem a padajícími předměty.**
4. **Pokud se chystáte manipulovat s noži nebo seřizovat jejich úhel, používejte ochranné rukavice.** Nechráněné ruce si můžete o nože vážně poranit.

### Obsluha

1. **Během obsluhování náradí vždy používejte obě ruce.** Používání jedné ruky může způsobit ztrátu kontroly a následně vážné zranění.
2. **Během používání náradí vždy dbejte na to, aby byla poloha těla bezpečná.** Natahování těla s nástrojem, zejména ze žebříku, je velice nebezpečné. Při práci nestůjte na kymácejícím se nebo jinak nestabilním povrchu.
3. **Během používání náradí není dovoleno zároveň používat několik páskových či ramenních popruhů.**
4. **S náradím pracujte ve vzdálenosti alespoň 15 m od zvířat nebo přihlížejících osob.** Zpozorujete-li, že se k vám někdo blíží, náradí co nejdříve vypněte.
5. **Jestliže řezací náradí zasáhne nějaký předmět nebo začne vydávat neobvyklé zvuky či vibrace, okamžitě náradí vypněte, vyjměte akumulátor a počkejte, než se náradí zastaví. Poté postupujte následovně:**
  - zkontrolujte, zda nedošlo k poškození
  - zkontrolujte a dotáhněte všechny uvolněné díly
  - veškeré poškozené díly nechte opravit nebo vyměnit za originální náhradní díly.
6. **Náradí používejte pouze k určeným účelům.** Nepoužívejte ho k žádnému jinému účelu.
7. **Před prováděním následujících činností je nutné náradí vypnout a poté vyjmout akumulátor:**
  - čištění nebo odstraňování zaseknutého materiálu,
  - kontrola, provádění údržby nebo práce na náradí,
  - seřizování funkční pozice stříhacích nožů,
  - ponechání nástroje bez dozoru.
8. **Před spuštěním náradí se ujistěte, že je ve správné, určené pracovní pozici.**
9. **Nepoužívejte náradí, jestliže má poškozené nebo nadměrně opotřebované stříhací nože.**
10. **Vždy udržujte povědomí o svém okolí a dávejte pozor na možná nebezpečí, kterých si nemusíte snadno všimnout kvůli hluku, který náradí vydává.**



11. Při používání dávejte pozor, abyste omylem nezasáhli kovový plot nebo jiné tvrdé objekty. Nůž se může zlomit a způsobit závažné zranění.
12. Zamezte nechtěnému spuštění. Nepřenášejte nářadí se zapojeným akumulátorem a prstem na spoušti. Během vkládání akumulátoru do nářadí se ujistěte, že je vypnuté.
13. Při zvedání či nošení nikdy nedržte plotostřih za odkryté části sekacích nožů či ostří.
14. Nepoužívejte při práci s nářadím nadměrnou sílu. Nesnažte se zařízení zrychlovat. Zařízení svou práci vykoná lépe a s nižší pravděpodobností nebezpečí zranění takovou rychlostí, na jakou bylo zkonstruováno.
15. Nepoužívejte plotostřih v dešti, ani v mokřím nebo velice vlhkém prostředí. Elektrický motor není voděodolný.
16. Při práci držte nástroj pevně.
17. Nástroj zbytečně nespouštějte naprázdno.
18. Před kontrolou stříhacích nožů, opravováním závad či odstraňováním zachycených předmětů na stříhacích nožích nářadí vždy vypněte a vyjměte akumulátor.
19. Nikdy nemiřte stříhacími noži na sebe nebo jiné osoby.
20. Jestliže se kotouč přestane za provozu pohybovat v důsledku uvíznutí cizích předmětů mezi noži, vypněte nářadí a vyjměte akumulátor; poté odstraňte cizí předměty pomocí vhodného nářadí (například kleští). Odstraňování cizorodých předmětů může mít za následek úrazy, protože nože se mohou pohnout v reakci na odstraňování cizího předmětu.

#### Elektrická bezpečnost a bezpečnost akumulátorů

1. **Nepracujte v nebezpečném prostředí.** Nářadí nepoužívejte na vlhkých či mokřích místech a nevystavujte je dešti. Vnikne-li do nářadí voda, zvýší se nebezpečí úrazu elektrickým proudem.
2. **Akumulátor (akumulátory) nelikvidujte vyhazováním do ohně.** Články mohou vybuchnout. Při likvidaci postupujte podle místních předpisů, jež mohou zahrnovat zvláštní pokyny.
3. **Akumulátory neotevírejte a nepoškozujte.** Vypuštěný elektrolyt je žíravý a může způsobit poranění očí nebo pokožky. Při spolknutí může být jedovatý.
4. **Nenabíjejte baterii v dešti nebo na mokřích místech.**
5. **Nenabíjejte akumulátor venku.**
6. **S nabíječkou, včetně zástrčky nabíječky a svorek, nemanipulujte mokřima rukama.**

#### Údržba a skladování

1. **Když je nářadí zastaveno kvůli opravám, kontrole nebo skladování, vypněte ho a vyjměte akumulátor.** Poté se ujistěte, že se všechny pohyblivé části zastavily. Před kontrolou, seřízením atd. ponechte nářadí vychladnout.
2. **Před skladováním nechte plotostřih vždy vychladnout.**
3. **Není-li nářadí používáno, nasadte na něj kryt nožů a uložte ho pod střechem na suché a vyvřené či uzamykatelné místo – mimo dosah dětí.**

4. **O nářadí dobře pečujte.** Ostří nožů musí být ostré a čisté, aby bylo dosaženo nejlepší funkce nářadí a zároveň sníženo riziko zranění. Dodržujte pokyny pro mazání a výměnu příslušenství. Rukojeti udržujte suché, čisté a chraňte je před olejem a mazacím tukem.
5. **Zkontrolujte, zda nejsou některé díly poškozeny.** Před dalším používáním nářadí je nutné pečlivě zkontrolovat jakékoli poškozené díly a zjistit, zda bude nářadí i nadále správně pracovat a plnit příslušnou funkci. Zkontrolujte seřízení pohyblivých částí, spojení pohyblivých částí, zda nejsou některé díly rozbité či uvolněné a zda nenastaly nějaké potíže ovlivňující funkci. Poškozený kryt či jiný díl musí být řádně opraven nebo vyměněn autorizovaným servisem.
6. **Používat lze pouze originální náhradní díly.**
7. **Při přenášení nářadí na jiné místo (i při práci) vždy vyjměte akumulátor a na stříhací nože nasadte kryt.** Nikdy nářadí nepřenášejte ani nepřeppravujte, když jsou nože v provozu. Nožů se nikdy nedotýkejte rukama.
8. **Po použití a před dlouhodobějším skladováním nářadí očistěte – zejména stříhací nože.** Lehce naolejujte stříhací nože a nasadte kryt.
9. **Akumulátor (akumulátory) nelikvidujte vyhazováním do ohně.** Články mohou vybuchnout. Při likvidaci postupujte podle místních předpisů, jež mohou zahrnovat zvláštní pokyny.
10. **Akumulátory neotevírejte a nepoškozujte.** Vypuštěný elektrolyt je žíravý a může způsobit poranění očí nebo pokožky. Při spolknutí může být jedovatý.
11. **Nenabíjejte baterii v dešti nebo na mokřích místech.**

## TYTO POKYNY USCHOVEJTE.

**⚠VAROVÁNÍ: NEDOVOLTE,** aby pohodlnost nebo pocit znalosti výrobku (získaný na základě předchozího použití) vedl k zanedbání dodržování bezpečnostních pravidel platných pro tento výrobek. **NESPRÁVNÉ POUŽÍVÁNÍ** či nedodržení bezpečnostních pravidel uvedených v tomto návodu k obsluze může způsobit vážné zranění.

## Důležitá bezpečnostní upozornění pro akumulátor

1. **Před použitím akumulátoru si přečtěte všechny pokyny a varovné symboly na (1) nabíječce, (2) akumulátoru a (3) výrobku využívajícím akumulátor.**
2. **Nerozebírejte akumulátor ani do něj nijak nezasahujte.** Může dojít k požáru, nadměrnému zahřátí nebo výbuchu.
3. **Pokud se příliš zkrátí provozní doba akumulátoru, přerušete okamžitě práci.** V opačném případě existuje riziko přehřívání, popálení nebo dokonce výbuchu.
4. **Budou-li vaše oči zasaženy elektrolytem, vypláchněte je čistou vodou a okamžitě vyhledejte lékařskou pomoc.** Může dojít ke ztrátě zraku.

5. **Akumulátor nezkratujte:**
  - (1) **Nedotýkejte se svorek žádným vodivým materiálem.**
  - (2) **Neskladujte akumulátor v nádobě s jinými kovovými předměty, jako jsou hřebíky, mince, apod.**
  - (3) **Nevystavuje akumulátor vodě a dešti. Zkrat akumulátoru může způsobit velký průtok proudu, přehřátí, možné popálení a dokonce i poruchu.**
6. **Neskladujte a nepoužívejte nářadí a akumulátor na místech, kde může teplota překročit 50 °C (122 °F).**
7. **Nespalujte akumulátor, ani když je vážně poškozen nebo úplně opotřeben. Akumulátor může v ohni vybuchnout.**
8. **Akumulátor nesmí být proražen hřebíkem, řezán, drcen, házen či upuštěn na zem, ani nesmí dojít k nárazu tvrdého předmětu do něj.** Taková situace může způsobit požár, nadměrné zahřátí či výbuch.
9. **Nepoužívejte poškozené akumulátory.**
10. **Obsažené lithium-iontové akumulátory podléhají právním požadavkům na nebezpečné zboží.**  
V případě komerční přepravy například externími dopravci je třeba dodržet zvláštní požadavky na balení a značení.  
Pro přípravu zboží k přepravě je nutná konzultace s odborníkem na nebezpečný materiál. Dodržujte také případné podrobnější národní předpisy.  
Odkryté kontakty přelepte izolační páskou či jinak zakryjte a akumulátory zabalte tak, aby se v balení nemohly pohybovat.
11. **Při likvidaci akumulátoru jej vyjměte z nářadí a zlikvidujte jej na bezpečném místě. Při likvidaci akumulátoru postupujte podle místních předpisů.**
12. **Akumulátor používejte pouze s výrobky specifikovanými společností Makita.** Instalace akumulátoru do nevyhovujících výrobků může způsobit požár, nadměrné zahřívání, explozi nebo únik elektrolytu.
13. **Pokud nářadí delší dobu nepoužíváte, je nutné z něj akumulátor vyjmout.**
14. **Během a po použití se může akumulátor zahřát, což může způsobit popáleniny nebo podráždění. Při manipulaci s horkými akumulátory dávejte pozor.**
15. **Nedotýkejte se koncovky na nářadí ihned po použití, protože ta může být horká a způsobit popáleniny.**
16. **Do koncovek, otvorů a zdiřek na akumulátoru se nesmí dostat piliny, prach nebo jiné nečistoty.** Mohlo by tím dojít ke zhoršení výkonu nebo poruše nářadí či akumulátoru.
17. **Jestliže nářadí není zkonstruováno tak, že lze používat v blízkosti vysokého elektrického napětí, nepoužívejte akumulátor poblíž vedení s vysokým elektrickým napětím.** Mohlo by tím dojít k poruše či selhání nářadí či akumulátoru.
18. **Akumulátor uchovávejte mimo dosah dětí.**

## TYTO POKYNY USCHOVEJTE.

**⚠ UPOZORNĚNÍ:** Používejte pouze originální akumulátory Makita. Používání neoriginálních nebo upravených akumulátorů může způsobit explozi akumulátoru a následný požár, zranění a jiné poškození. Zaniká tím také záruka společnosti Makita na nářadí a nabíječku Makita.

## Tipy k zajištění maximální životnosti akumulátoru

1. **Akumulátor nabíjete dříve, než dojde k jeho úplnému vybití. Pokud si povšimnete sníženého výkonu nářadí, vždy jej zastavte a dobijte akumulátor.**
2. **Nikdy nenabíjete úplně nabitý akumulátor. Přebíjení zkracuje životnost akumulátoru.**
3. **Akumulátor dobíjete při pokojové teplotě od 10 °C do 40 °C (50 °F až 104 °F). Před nabíjením nechejte horký akumulátor zchladnout.**
4. **Když není akumulátor používán, vyjměte ho z nářadí či nabíječky.**

## POPIS DÍLŮ

### ► Obr.1

1	Hlavice	2	Tlačítko nastavení úhlu	3	Zajišťovací páčka	4	Matice pro utahování prsty
5	Přední rukojeť	6	Zadní rukojeť	7	Akumulátor	8	Spoušť
9	Odjišťovací tlačítko	10	Střihací nože	-	-	-	-

## POPIS FUNKCÍ

**⚠ UPOZORNĚNÍ:** Před nastavováním nářadí nebo kontrolou jeho funkce se vždy přesvědčte, zda je vypnuté a je vyjmutý akumulátor.

## Nasazení a sejmутí akumulátoru

**⚠ UPOZORNĚNÍ:** Před nasazením či sejmутím akumulátoru nářadí vždy vypněte.

**⚠ UPOZORNĚNÍ:** Při nasazování či snímání akumulátoru pevně držte nářadí i akumulátor. V opačném případě vám může nářadí nebo akumulátor vyklouznout z rukou a mohlo by dojít k jejich poškození či ke zranění.

► **Obr.2:** 1. Červený indikátor 2. Tlačítko 3. Akumulátor

Chcete-li akumulátor sejmout, vysuňte jej se současným přesunutím tlačítka na přední straně akumulátoru.

Při nasazování akumulátoru vyrovnejte jazýček na bloku akumulátoru s drážkou v krytu a zasuňte akumulátor na místo. Akumulátor zasuňte na doraz, až zacvakne na své místo. Není-li zcela zajištěn, uvidíte červený indikátor dle obrázku.

**⚠ UPOZORNĚNÍ:** Akumulátor zasunujte vždy zcela tak, aby nebyl červený indikátor vidět. Jinak by mohl akumulátor ze zařízení vypadnout a způsobit zranění obsluze či přihlížejícím osobám.










**⚠ UPOZORNĚNÍ:** Akumulátor nenasazujte násilím. Nelze-li akumulátor zasunout snadno, nevkládáte jej správně.

## Indikace zbývajících kapacity akumulátoru

*Pouze pro akumulátory s diodovým ukazatelem*

► **Obr.3:** 1. Kontrolky 2. Tlačítko kontroly

Stisknutím tlačítka kontroly na akumulátoru zjistíte zbývajících kapacitu akumulátoru. Kontrolky indikátoru se na několik sekund rozsvítí.

Kontrolky		Zbývajících kapacita
 Svítí	 Nesvítí	
		75 % až 100 %
		50 % až 75 %
		25 % až 50 %
		0 % až 25 %

**POZNÁMKA:** Kapacita udávaná indikátorem se může mírně lišit od skutečné kapacity v závislosti na podmínkách používání a teplotě prostředí.

## Systém ochrany nářadí a akumulátoru

Nářadí je vybaveno systémem ochrany nářadí a akumulátoru. Tento systém automaticky přeruší napájení motoru, aby se prodloužila životnost nářadí a akumulátoru. Budou-li nářadí nebo akumulátor vystaveny některé z níže uvedených podmínek, nářadí se během provozu automaticky vypne:

### Přetížení:

S nářadím se pracuje takovým způsobem, že dochází k odběru mimořádně vysokého proudu. V takové situaci nářadí vypnete a ukončete činnost, při níž došlo k přetížení nářadí. Potom nářadí opět zapnete. Jestliže se nářadí nespustí, došlo k přehřátí akumulátoru. V takovém případě nechte akumulátor před opětovným zapnutím nářadí vychladnout.

### Nízké napětí akumulátoru:

Zbývajících kapacita akumulátoru je příliš nízká a nářadí nebude fungovat. Po spuštění nářadí se motor znovu rozeběhne, avšak brzy se zastaví. V takovém případě vyjměte akumulátor a dobijte jej.

## Používání spouště

**⚠ VAROVÁNÍ:** Před vložením akumulátoru do nářadí vždy zkontrolujte správnou funkci spouště, a zda se po uvolnění vrací do vypnuté polohy.

**⚠ VAROVÁNÍ:** K zajištění bezpečnosti je nářadí vybaveno odjišťovacím tlačítkem zamezujícím neúmyslnému spuštění. Nikdy nepoužívejte nářadí, které lze spustit stisknutím spouště bez použití odjišťovacího tlačítka. Požádejte o opravu v místním servisním středisku firmy Makita.

**⚠ VAROVÁNÍ:** Je zakázáno deaktivovat funkci zámku nebo zalepit odjišťovací tlačítko páskou.

**POZOR:** Nemačkejte spoušť silou bez stisknutí odjišťovacího tlačítka. Spínač se může porouchat.

► **Obr.4:** 1. Odjišťovací tlačítko 2. Spoušť

K zamezení náhodnému stisknutí spouště je nářadí vybaveno odjišťovacím tlačítkem.

Chcete-li nářadí spustit, stiskněte odjišťovací tlačítko a potom spoušť. Chcete-li nářadí vypnout, uvolněte spoušť. Odjišťovací tlačítko lze stisknout z pravé i levé strany.

## Nastavení úhlu řezání

**⚠ UPOZORNĚNÍ:** Před skládáním či rozkládáním hlavice se vždy ujistěte, že je nářadí vypnuté.

**⚠ UPOZORNĚNÍ:** Před skládáním hlavice za účelem přenášení nářadí nebo po jeho používání nikdy nezapomeňte nasadit na nože kryt.

**⚠ UPOZORNĚNÍ:** Při skládání hlavice dávejte pozor, abyste si neskřípli prsty mezi hlavicí a tělem nářadí.

Úhel hlavice lze nastavit do 10 poloh. Chcete-li změnit úhel hlavice, postupujte dle kroků níže.

1. Podržte hlavicí a tělo nářadí dle obrázku.

► **Obr.5:** 1. Hlavice 2. Tlačítko nastavení úhlu

2. Stiskněte a přidržte tlačítko nastavení úhlu a nastavte úhel hlavice, poté tlačítko nastavení úhlu uvolněte.

3. Lehce hlavicí pohněte, dokud se cvaknutím nezapadne.

**POZNÁMKA:** Před použitím nářadí se ujistěte, že je hlavice bezpečně zajištěna.

## Nastavení délky trubky

**⚠ UPOZORNĚNÍ:** Před nastavením délky trubky se vždy ujistěte, že je nářadí vypnuté.

**⚠ UPOZORNĚNÍ:** Před nastavením délky trubky se ujistěte, že je nasazen kryt nožů.

**⚠ UPOZORNĚNÍ:** Při nastavení délky trubky dejte pozor, abyste si nepřiskřípli prsty.

**⚠ UPOZORNĚNÍ:** Ujistěte se, zda je zajišťovací páčka pevně zajištěná.

**⚠ UPOZORNĚNÍ:** Při nastavení délky trubky položte nářadí na bok. Jestliže byste nářadí postavili kolmo, hlava by mohla spadnout a způsobit zranění.

Uvolněte zajišťovací páčku, poté nastavte délku trubky a nakonec zajistěte zajišťovací páčku.

► **Obr.6:** 1. Zajišťovací páčka

## Nastavení polohy přední rukojeti

**⚠ UPOZORNĚNÍ:** Před nastavením polohy přední rukojeti se vždy ujistěte, že je nářadí vypnuté.

**⚠ UPOZORNĚNÍ:** Při nastavení polohy přední rukojeti dejte pozor, abyste si nepřiskřípli prsty.

**⚠ UPOZORNĚNÍ:** Ujistěte se, že je matice pro utahování prsty pevně utažena.

**⚠ UPOZORNĚNÍ:** Přední rukojeť neposouvejte za značku šipky.

Chcete-li nastavit polohu přední rukojeti, povolte matici pro utahování prsty jejím otočením proti směru hodinových ručiček, poté upravte polohu přední rukojeti a nakonec utáhněte matici pro utahování prsty otočením po směru hodinových ručiček.

► **Obr.7:** 1. Matice pro utahování prsty 2. Značka šipky

## SESTAVENÍ

**⚠ UPOZORNĚNÍ:** Před prováděním jakýchkoli prací na nářadí se vždy přesvědčte, zda je vypnuté a je vyjmutý akumulátor.

**⚠ UPOZORNĚNÍ:** Při nasazování stříhacích nožů vždy používejte rukavice, aby nedošlo k přímému kontaktu čepelí s rukama.

## Montáž a demontáž stříhacích nožů

**⚠ UPOZORNĚNÍ:** Před montáží a demontáží stříhacích nožů nasadte na nože kryt.

**POZOR:** Při výměně stříhacích nožů nestírejte mazivo z převodu a kliky.

**POZNÁMKA:** Před montáží nebo demontáží stříhacích nožů nejprve rozložte hlavici nářadí tak, aby byla rovnoběžně s tělem nářadí.

1. Umístěte nářadí vzhůru nohama.  
2. Šroubovákem odšroubujte 4 šrouby a vyjměte stříhací nože.

► **Obr.8:** 1. Šroub

3. Ze stříhacích nožů vyjměte kliku.

► **Obr.9:** 1. Klika

**POZNÁMKA:** Klika může zůstat v nářadí.

4. Připravte si kliku a nové stříhací nože.

► **Obr.10:** 1. Klika 2. Stříhací nože

5. Sejměte kryt nožů a poté jej připevněte na nové nože.

6. Naneste malé množství vazelíny po obvodu kliky. Připevněte podložku, převod a kliku ke kolíku, v tomto pořadí.

► **Obr.11:** 1. Klika 2. Převod 3. Podložka 4. Kolík

7. Nastavte kliku tak, aby 2 malé otvory na klíce byly zarovnané s vyrovnávací linií dle obrázku.

► **Obr.12:** 1. Vyrovnávací linie 2. Malý otvor

8. Posuňte stříhací nože tak, aby otvor na vodící liště byl umístěn ve středu kroužků nožů.

► **Obr.13:** 1. Vodící lišta

9. Vložte šroub odšroubovaný v kroku 2 do otvoru na stříhacích nožích skrze otvor v krytu nožů.

► **Obr.14:** 1. Otvor

10. Připevněte stříhací nože k nářadí a poté šroubovákem utáhněte 3 šrouby.

► **Obr.15:** 1. Šroub

11. Odšroubujte šroub vložený do otvoru na stříhacích nožích v kroku 9, poté utáhněte, čímž upevníte stříhací nože.

**POZOR:** Pokud stříhací nože nefungují správně, nože se správně nezapojují do kliky. Odmontujte nože a znovu je namontujte.

**POZOR:** Jestliže jsou nějaké části kromě stříhacích nožů, například hřidel, opotřebované, požádejte autorizované servisní centrum Makita o náhradní díly nebo opravu.

## Montáž a demontáž sběrače odřezků

### Volitelné příslušenství

**⚠ UPOZORNĚNÍ:** Při nasazování nebo odebrání sběrače odřezků vždy používejte rukavice, aby nedošlo k přímému kontaktu stříhacích nožů s rukama.

**⚠ UPOZORNĚNÍ:** Před nasazováním nebo odebráním sběrače odřezků nejprve nasadte kryt nožů.

Sběrač odřezků shromažďuje odpadlé listy a velmi usnadňuje následné čištění. Lze jej nainstalovat na obou stranách nástroje.

1. Zarovnejte otvory na sběrači odřezků s maticemi na stříhacích nožích.

► **Obr.16:** 1. Matice

2. Zahákněte zuby sběrače odřezků do drážky na stříhacích nožích.

► **Obr.17:** 1. Zub 2. Drážka

3. Stiskněte páčky na sběrači odřezků, poté zahákněte zuby na druhé straně k drážce na stříhacích nožích.

► **Obr.18:** 1. Páčka

Chcete-li sběrač odřezků sundat, stiskněte páčky, aby se uvolnily zuby.

► **Obr.19:** 1. Páčka

**POZOR:** Nepoužívejte při demontáži sběrače odřezků příliš velkou sílu, jestliže jsou zuby zachyceny v drážkách stříhacích nožů.

## PRÁCE S NÁŘADÍM

### Používání náradí

**VAROVÁNÍ:** Nepoužívejte náradí poblíž elektrického vedení. Kontakt s elektrickým vedením, ale i jen přiblížení k němu mohou vést k vážnému zranění elektrickým proudem, dokonce i smrtelnému.

**VAROVÁNÍ:** Nepřibližujte ruce ke stříhacím nožům.

**VAROVÁNÍ:** Počínejte si velmi opatrně, abyste nad nářadím nikdy neztratili kontrolu. Nedovolte, aby se náradí odrazilo směrem k vám či jakékoli osobě v blízkosti pracoviště. Ztráta kontroly nad nářadím může způsobit vážné zranění přihlížejících osob a obsluhy.

**UPOZORNĚNÍ:** S nářadím pokud možno nepracujte v horkém počasí. Při obsluze náradí na sebe dávejte pozor.

**UPOZORNĚNÍ:** Při stříhání dávejte pozor, abyste omylem nezasáhli kovový plot nebo jiné tvrdé objekty. Stříhací nože mohou prasknout a způsobit zranění.

**UPOZORNĚNÍ:** Dávejte pozor, aby nepřišly stříhací nože do kontaktu se zemí. Náradí se může odrazit a způsobit zranění.

**UPOZORNĚNÍ:** Přesahování zastřihovačem, zejména ze žebříku, je velice nebezpečné. Při práci nestůjte na kymácejícím se nebo jinak nestabilním povrchu.

**POZOR:** Nestříhejte s tímto nářadím větve silnější než 10 mm v průměru. Před použitím tohoto náradí odstříhněte větve 10 cm pod úrovní výšky sečení pomocí nůžek na větve.

► **Obr.20:** (1) Výška sečení (2) 10 cm

**POZOR:** Nestříhejte uschlé stromy ani podobné tvrdé objekty. V opačném případě může dojít k poškození náradí.

**POZOR:** Se stříhacími noži nestříhejte trávu ani plevel. Stříhací nože se mohou zamotat do trávy nebo plevele.

Podržte náradí oběma rukama za přední a zadní rukojeť.

► **Obr.21:** 1. Přední rukojeť 2. Zadní rukojeť

Stiskněte nejprve odjišťovací tlačítko a poté spoušť, následně pohněte nářadím kupředu.

► **Obr.22**

Při stříhání nakloňte stříhací nože ve směru stříhání a pomalu postupujte tak, abyste přes metr délky přešli za 3 až 4 sekundy.

► **Obr.23**

K dosažení rovnoměrného svislého zástřihu je vhodné stříhat zdola nahoru.

► **Obr.24**

Pokud chcete při stříhání dosáhnout zaobleného tvaru (zastřihování zimostrázu nebo rododendronu atd.), stříhejte od kořene k vršku.

► **Obr.25**

Sběrač odřezků připevněný k stříhacím nožům shromažďuje odpadlé listí a velmi usnadňuje následné čištění.

► **Obr.26**

## ÚDRŽBA

**UPOZORNĚNÍ:** Před zahájením kontroly nebo údržby náradí se vždy ujistěte, zda je vypnuté a je vyjmut akumulátor.

**UPOZORNĚNÍ:** Při kontrole nebo údržbě zařízení jej vždy položte na zem. Provádí-li se montáž nebo seřizování náradí ve svislé poloze, může dojít k vážnému zranění.

K zachování BEZPEČNOSTI a SPOLEHLIVOSTI výrobku musí být opravy a veškerá další údržba či seřizování prováděny autorizovanými nebo továrními servisními středisky společnosti Makita s využitím náhradních dílů Makita.

### Čištění nástroje

Vyčistěte nástroj setřením prachu suchým hadrem nebo hadrem ponořeným do mýdlové vody a vyždímaným.

**POZOR:** Nikdy nepoužívejte benzín, benzen, ředidlo, alkohol či podobné prostředky. Mohlo by tak dojít ke změnám barvy, deformacím či vzniku prasklin.

### Údržba stříhacích nožů

Před provozem nebo jednou za hodinu během provozu na stříhací nože naneste olej s nízkou viskozitou (strojní olej nebo mazací olej ve spreji).

► **Obr.27**

Po provozu odstraňte prach z obou stran stříhacích nožů drátěným kartáčem, setřete je hadrem a poté naneste na stříhací nože olej s nízkou viskozitou (strojní olej nebo mazací olej ve spreji).

► **Obr.28**

**POZOR:** Nemyjte stříhací nože ve vodě. V opačném případě může dojít ke korozi nebo poškození nástroje.

**POZOR:** Nečistoty a koroze vyvolávají přílišné tření nožů a zkrátí výdrž akumulátoru.

## Skladování

Nasadte kryt nožů na stříhací nože, aby nebyly nože odkryty. Uchovávejte nářadí mimo dosah dětí. Uchovávejte nářadí na místě, kde nebude vystaveno vlhkosti a dešti.

## ŘEŠENÍ POTÍŽÍ

Před žádostí o opravu proveďte nejprve prohlídku sami. Narazíte-li na problém, jenž v této příručce není vysvětlen, nepouštějte se do demontáže zařízení. Požádejte o pomoc některé z autorizovaných servisních středisek Makita, kde k opravám vždy používají náhradní díly Makita.

Problém	Pravděpodobná příčina (porucha)	Náprava
Motor neběží.	Není nasazen blok akumulátoru.	Nainstalujte blok akumulátoru.
	Problém s akumulátorem (nízké napětí)	Nabijte akumulátor. Jestliže nabití nepomůže, vyměňte akumulátor.
	Systém pohonu nepracuje správně.	Předejte zařízení k opravě v místním autorizovaném servisním středisku.
Motor se po krátkém použití zastaví nebo vůbec neběží.	Akumulátor není dostatečně nabitý.	Nabijte akumulátor. Jestliže nabití nepomůže, vyměňte akumulátor.
	Došlo k přehřátí.	Přestaňte nářadí používat a nechte jej vychladnout.
Nářadí nedosahuje maximálních otáček.	Akumulátor je nesprávně nasazen.	Nainstalujte akumulátor podle popisu v této příručce.
	Poklesl výkon akumulátoru.	Nabijte akumulátor. Jestliže nabití nepomůže, vyměňte akumulátor.
	Systém pohonu nepracuje správně.	Předejte zařízení k opravě v místním autorizovaném servisním středisku.
Stříhací nože se nepohybují: ⇒ zařízení ihned vypněte!	Nesprávný úhel stříhacích nožů.	Ujistěte se, že je hlavice řádně zajištěna v provozním úhlu.
	Mezi stříhací nože jsou zachyceny cizí předměty.	Vypněte nářadí a vyjměte akumulátor, poté odstraňte cizí předměty pomocí nástrojů jako kleště atd.
	Systém pohonu nepracuje správně.	Předejte zařízení k opravě v místním autorizovaném servisním středisku.
Nenormální vibrace: ⇒ zařízení ihned vypněte!	Stříhací nože jsou zlomené, ohnuté či opotřebené.	Vyměňte stříhací nože.
	Systém pohonu nepracuje správně.	Předejte zařízení k opravě v místním autorizovaném servisním středisku.
Stříhací nože a motor nelze vypnout: ⇒ Okamžitě vyjměte akumulátor!	Elektrická závada.	Vyjměte akumulátor a zařízení předejte k opravě v místním autorizovaném servisním středisku.

## VOLITELNÉ PŘÍSLUŠENSTVÍ

**⚠ UPOZORNĚNÍ:** Pro nářadí Makita popsané v tomto návodu doporučujeme používat následující příslušenství a nástavce. Při použití jiného příslušenství či nástavců může hrozit nebezpečí zranění osob. Příslušenství lze používat pouze pro stanovené účely.

Potřebujete-li bližší informace ohledně tohoto příslušenství, obraťte se na místní servisní středisko společnosti Makita.

- Sestava stříhacích nožů
- Sběrač odřezků
- Nádobka s mazivem
- Originální akumulátor a nabíječka Makita

**POZNÁMKA:** Některé položky seznamu mohou být k nářadí přibaleny jako standardní příslušenství. Přibalené příslušenství se může v různých zemích lišit.

**Makita Europe N.V.** Jan-Baptist Vinkstraat 2,  
3070 Kortenberg, Belgium

**Makita Corporation** 3-11-8, Sumiyoshi-cho,  
Anjo, Aichi 446-8502 Japan

[www.makita.com](http://www.makita.com)

885883-970  
EN, PL, HU, SK,  
CS, UK, RO, DE  
20210225