

Elektrická nýtovací pistole / CZ
Elektrická nitovacia pištoľ / SK
Elektromos szegecslő pisztoly / HU
Elektrische Nietzange / DE



Původní návod k použití

Preklad pôvodného návodu na použitie

Az eredeti használati utasítás fordítása

Übersetzung der ursprünglichen Bedienungsanleitung

NÝTOVACÍ NÁSTAVEC NA VRTAČKU PRO TRHACÍ NÝTY

fortum

doporučené pracovní otáčky pro optimální výkon <math>< 600\text{min}^{-1}</math>

upínání do vrtačky skrze šestihran 1/4"



k práci je možno použít nářadí s požadovaným kroutícím momentem např. aku šroubovák, el. vrtačku 230V nebo pneumatickou vrtačku



obj. č. popis

pro trhací nýty

2,4-3,2-4,0-4,8-6,0-6,4 mm

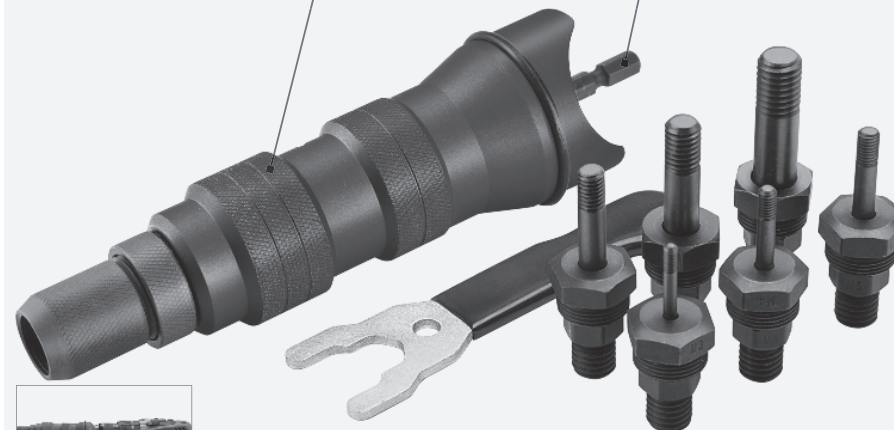
z materiálů Al, měď, ocel, nerezová ocel

NÝTOVACÍ NÁSTAVEC NA VRTAČKU PRO NÝTOVACÍ MATICE

fortum

doporučené pracovní otáčky pro optimální výkon <math>< 240\text{min}^{-1}</math>

upínání do vrtačky skrze šestihran 1/4"



k práci je možno použít nářadí s požadovaným kroutícím momentem např. aku šroubovák, el. vrtačku 230V nebo pneumatickou vrtačku



obj. č. popis

pro nýtovací matice

M3-M4-M5-M6-M8-M10

z materiálů Al, měď, ocel, nerezová ocel

NÝTOVAČKA KOMPOZITOVÁ NA TRHACÍ NÝTY, PNEU

EXTOL®
PREMIUM



přívod vzduchu do nýtovačky je na pohyblivém kloubu, což odlehčuje tah vzduchové hadice na nářadí při držení nýtovačky v různých pozicích

Pneumatická nýtovačka nalézá uplatnění všude kde je potřeba rychle, jednoduše a spolehlivě vytvořit nýtované spoje. Při pokrývačských pracích, při výrobě kovových konstrukcí, v automobilových dílnách apod. Díky pohonu na stlačený vzduch zrychlí každou práci a nýtování je s ní bez námahy.

obj. č.	popis	
8865070	průměr nýtů	2,4 - 4,8 mm
	materiál nýtů	hliník, měď, ocel, nerezová ocel
	nýtovací síla	745 kg, 7290 N
	max. pracovní tlak	4-5 bar
	zdvih	18 mm
	spotřeba vzduchu	1,2 l/min
	průměr vsuvky	1/4"
	hmotnost	1,2 kg
8865070A	čelisti 3ks	

Úvod

Vážený zákazníku,

děkujeme za důvěru, kterou jste projevili značce Extol® zakoupením tohoto výrobku.

Výrobek byl podroben testům spolehlivosti, bezpečnosti a kvality předepsaných normami a předpisy Evropské unie.

S jakýmkoli dotazy se obraťte na naše zákaznické a poradenské centrum:

www.extol.cz info@madalbal.cz

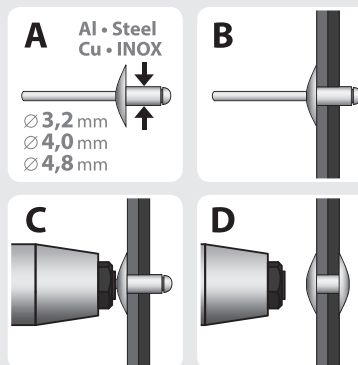
Tel.: +420 577 599 777

Výrobce: Madal Bal a. s., Průmyslová zóna Příluky 244, 76001 Zlín, Česká republika

Datum vydání: 9.10.2018

I. Charakteriska – účel použití

- ✓ Elektrická nýtovací pistole Extol® Industrial 8794550 je určena k velmi rychlému a elegantnímu bezzávitovému spojování materiálů stažením trhacích nýtů vyrobených z mědi, hliníku, oceli nebo z nerezové oceli (z jakéhokoliv kovového materiálu) s průměrem těla 3,2- 4,0 – 4,8 mm.



Obr. 1

II. Technické údaje

Číslo modelu/ Objednávací číslo	8794550
Příkon	400 W
Napájecí napětí/frekvence	220-240 V ~50 Hz
Průměr těla nýtů ¹⁾	3,2- 4,0 – 4,8 mm
Materiál těla nýtů	Všechny kovy
Tažná síla	≤ 8000 N
Celkový zdvih	22 mm
Délka přívodního kabelu	2,5 m
Hladina akustického tlaku	78,1 dB(A) ; nejistota K=±4
Hladina akustického výkonu	88,2 dB(A) ; nejistota K=±4
Max. vibrace na rukojeti (součet tří os)	<2 ,0 m/s ² ; nejistota K=±1,5
Hmotnost bez kabelu	2,3 kg
Krytí	IP2X
Třída ochrany	II (dvojitá izolace)

Tabulka 1

1) Nejedná se o stopku nýtu, která bude po stažení nýtu utržena. Průměru těla nýtu odpovídá průměr stopky nýtu, pro který je určen nýtovací šroub s uvedeným průměrem těla nýtu na hlavě nýtovacího šroubu, který se našroubuje do hlavně nýtovací pistole.

- Deklarovaná souhrnná hodnota vibrací a deklarovaná hodnota emise hluku se změřila v souladu se standardní zkušební metodou a smí se použít pro porovnání jednoho nářadí s jiným. Deklarovaná souhrnná hodnota vibrací a deklarovaná hodnota emise hluku se smí také použít k předběžnému stanovení expozice.

! VÝSTRAHA

- Emise vibrací a hluku během skutečného používání nářadí se může lišit od deklarovaných hodnot v závislosti na způsobu, jakým se nářadí používá, zejména jaký se opracovává druh obrobku.
- Je nutné určit bezpečnostní měření k ochraně obsluhující osoby, která jsou založena na zhodnocení expozice ve skutečných podmínkách používání (počítat se všemi částmi pracovního cyklu, jako je čas, po který je nářadí vypnuto a kdy běží naprázdno kromě času spuštění).

III. Součásti a ovládací prvky

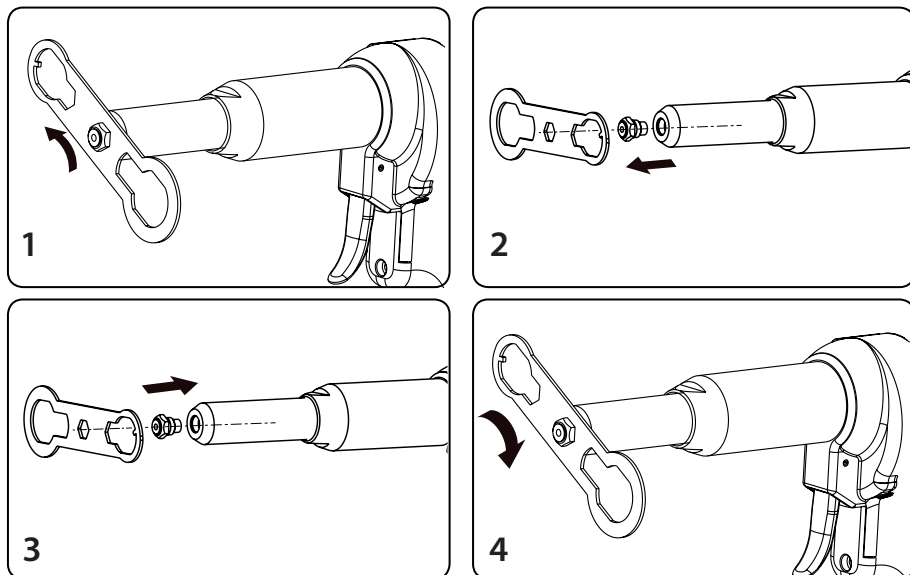


Obr.1

Obr.1, pozice-popis

- | | |
|---|------------------------------------|
| 1) Nýtovací šroub | 5) Kryt pouzder uhlíkových kartáčů |
| 2) Hlaveň nýtovací pistole | 6) Háček za opasek |
| 3) Nýtovací šrouby pro různé průměry těla nýtu (průměr těla nýtu je uveden na hlavě šroubu) | 7) Rukojeť |
| 4) Větrací otvory motoru | 8) Přívodní kabel |
| | 9) Provozní spínač |
| | 10) Spoušť |

IV. Příprava nýtovací pistole k použití



Obr.2

! VÝSTRAHA

• Před použitím si přečtěte celý návod k použití a ponechte jej přiložený u výrobku, aby se s ním obsluha mohla seznámit. Pokud výrobek komukoli půjčujete nebo jej prodáváte, přiložte k němu i tento návod k použití. Zamezte poškození tohoto návodu. Výrobce nenese odpovědnost za škody či zranění vzniklá používáním přístroje, které je v rozporu s tímto návodem. Před použitím přístroje se seznámete se všemi jeho ovládacími prvky a součástmi a také se způsobem vypnutí přístroje, abyste jej mohli ihned vypnout případně nebezpečné situace. Před použitím zkontrolujte pevné upevnění všech součástí a zkontrolujte, zda nějaká část přístroje jako např. bezpečnostní ochranné prvky nejsou poškozeny, či špatně nainstalovány nebo zda nechybí na svém místě. Za poškození se rovněž považuje poškozená či zpuchřelá izolace přírodního kabelu. Přístroj s poškozenými nebo chybějícími částmi nepoužívejte a zajistěte jeho opravu či náhradu v autorizovaném servisu značky Extol® - viz kapitola Servis a údržba nebo webové stránky v úvodu návodu.

! VÝSTRAHA

• Před instalací/výměnou nýtovacího šroubu, údržbou či jinými servisními úkony přístroje odpojte přístroj od zdroje el. proudu.

INSTALACE/VÝMĚNA NÝTOVACÍHO ŠROUBU

• Nýtovací pistole je určena pro trhací nýty s průměrem těla 3,2 mm; 4,0 mm; a 4,8 mm. Pro určitý průměr těla nýtu musí být použit příslušný nýtovací šroub (obr.1, pozice 1 a pozice 3), který má na své hlavě vyražené číslo, které odpovídá průměru těla nýtu a nikoli průměru stopky nýtu. Jeden nýtovací šroub je zašroubovaný v hlavní pistole a další dva na pravém boku nýtovací pistole.

• Pokud je v hlavní pistole našroubovaný nýtovací šroub s vyraženým číslem např. 4,8 mm, tak by tento šroub neměl být používán pro trhací nýty s menším průměrem těla než 4,8 mm. Nýtovací šrouby mají různou délku těla podle velikosti průměru těla nýtu, pro který jsou určeny.

- Nýtovací šroub svou délkou těla přitlačení na čelisti vytvoří v čelistech otvor o velikosti, který je nutný pro zasunutí stopky nýtu, jejíž průměr odpovídá průměru těla nýtu. Použití určitého nýtovacího šroubu pro trhací nýty s neodpovídajícím průměrem může způsobit zablokování stopky nýtu v čelistech nebo nesprávné fungování.

Instalaci/výměnu nýtovacího šroubu proveďte dle kroků 1 až 4 dle obr. 2.

V. Způsob použití

! UPOZORNĚNÍ

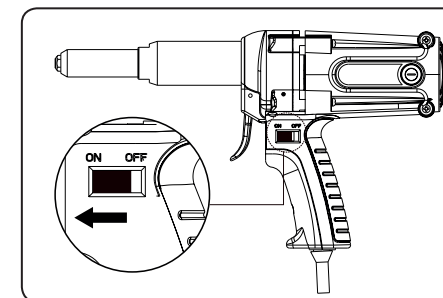
- Před připojením napájecího kabelu ke zdroji el. napětí zkontrolujte, zda hodnota napětí v zásuvce odpovídá rozsahu napětí a frekvenci 220-240 V ~ 50 Hz. Nářadí je možné používat v tomto rozsahu napětí.

Koncovku napájecího kabelu zasuňte do zásuvky s el. proudem.

! UPOZORNĚNÍ

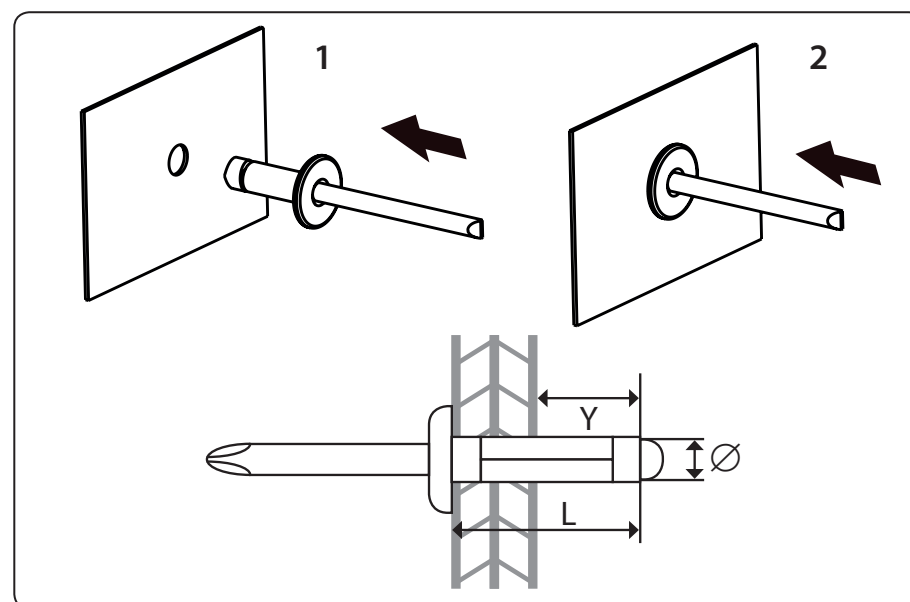
- Při práci s nýtovací pistolí používejte vhodnou certifikovanou ochranu zraku a sluchu s dostatečnou úrovní ochrany.

- a) Provozní spínač nýtovací pistole přepněte do pozice "ON", viz obr.3.



Obr.3

- b) Do vyvrtaného otvoru o odpovídajícím průměru vzhledem k průměru těla nýtu zasuňte tělo nýtu, viz. krok 1 a 2 v obr. 4. Tělo nýtu musí být dostatečně dlouhé vzhledem k tloušťce spojovaných materiálů, aby došlo k řádnému spojení materiálů.



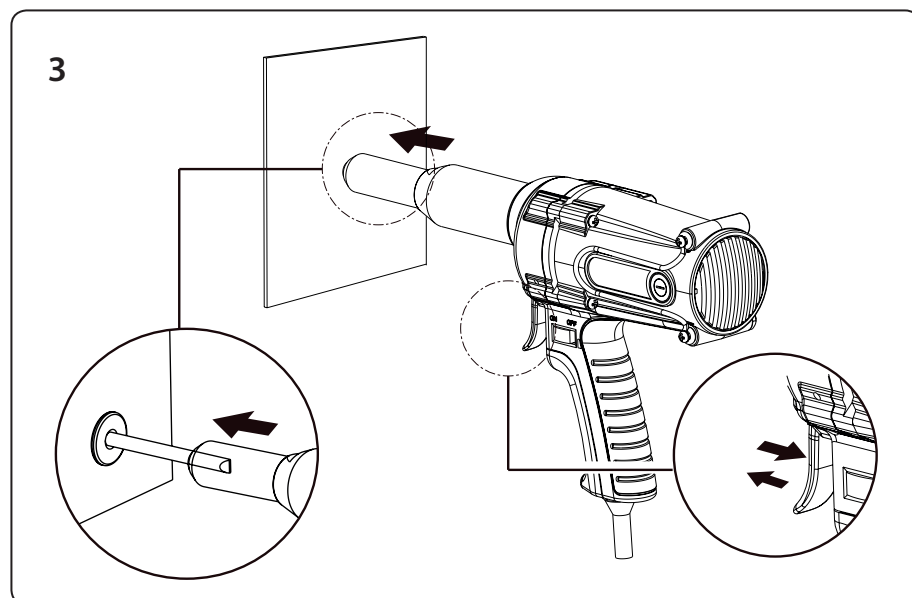
Obr.4

c) Stopku nýtu zasuňte do otvoru nýtovacího šroubu v nýtovací pistoli a stiskněte a ihned uvolněte bez přidržení spoušť pistolé, viz krok 3, obr. 5. Spoušť pistolé nesmí být přidržena.

⚠ VÝSTRAHA

• Pokud nebude nýt usazen v otvoru, dojde po uvolnění spouště nýtovací pistolé k vymrštění staženého nýtu do prostoru a k odpadnutí utržené stopky nýtu.

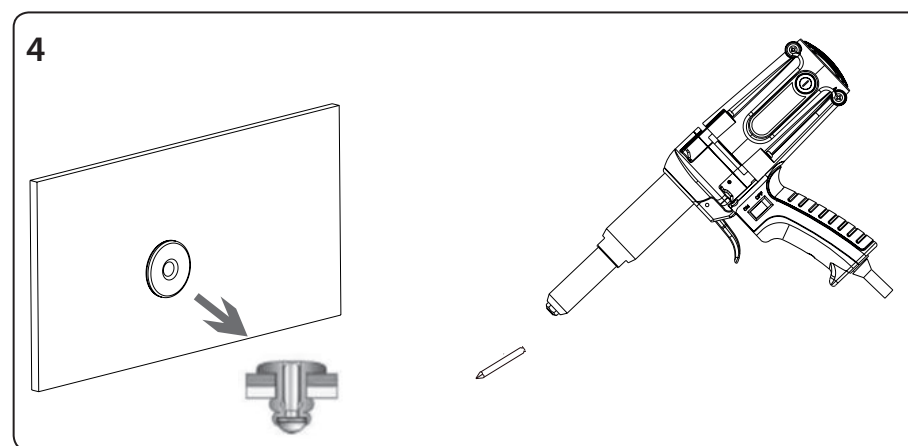
• Pokud bude během chodu přístroje nestandardní zvuk, vibrace či chod, přístroj ihned vypněte, odpojte jej od přívodu el. proudu a zjistěte a odstraňte příčinu nestandardního chodu. Je-li nestandardní chod způsoben závadou uvnitř přístroje, zajistěte jeho opravu v autorizovaném servisu značky Extol® prostřednictvím obchodníka nebo se obraťte přímo na autorizovaný servis (servisní místa naleznete na webových stránkách v úvodu návodu).



Obr.5

d) Po uvolnění spouště nýtovací pistolé dojde ke stažení nýtu a k utržení stopky nýtu, který bude z hlavní pistolé uvolněn, viz krok 4, obr.6.

e) Po ukončení práce provozní spínač přepněte do pozice "OFF".



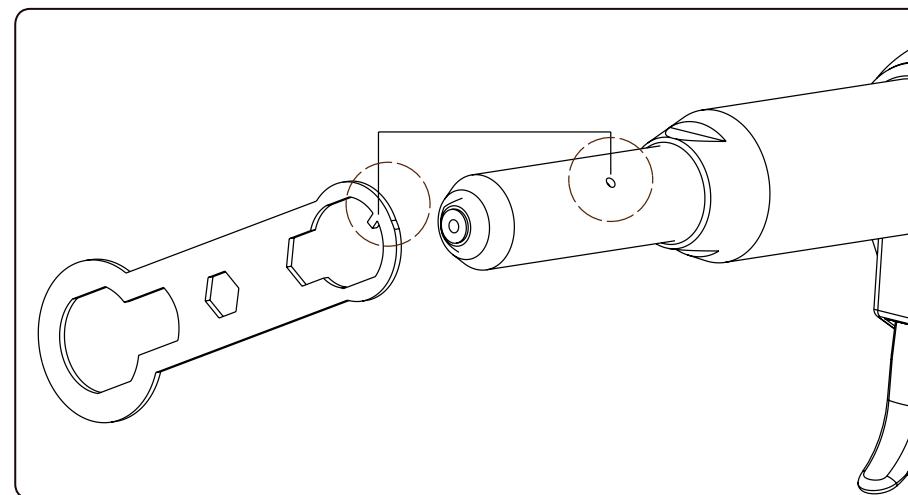
Obr.6

VI. Údržba a servis

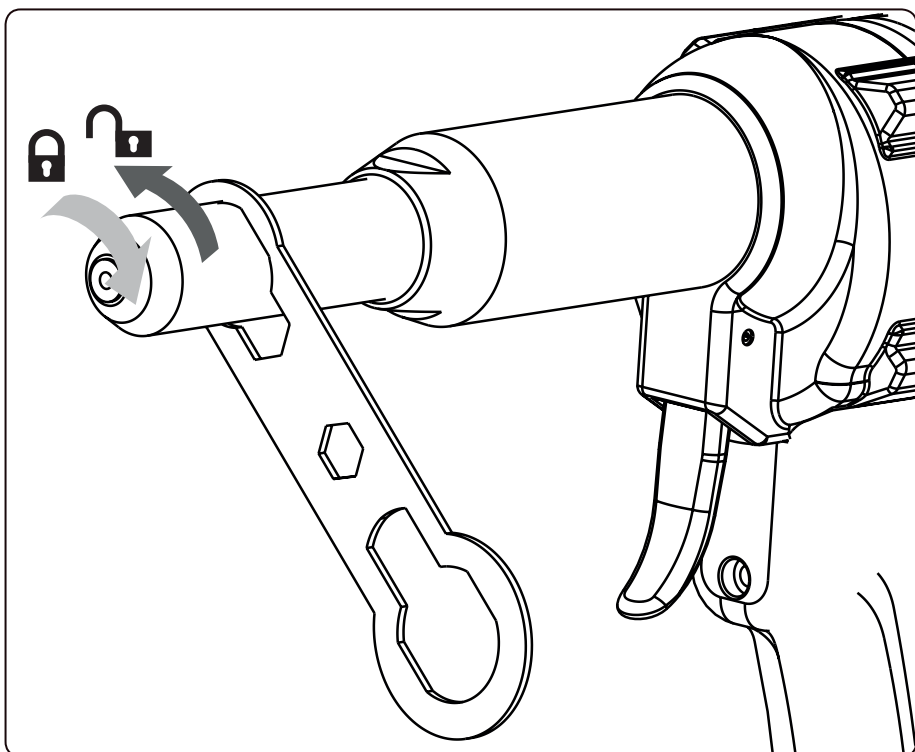
⚠ VÝSTRAHA

• Údržbu či jiné servisní úkony provádějte při odpojeném přívodu el. proudu.

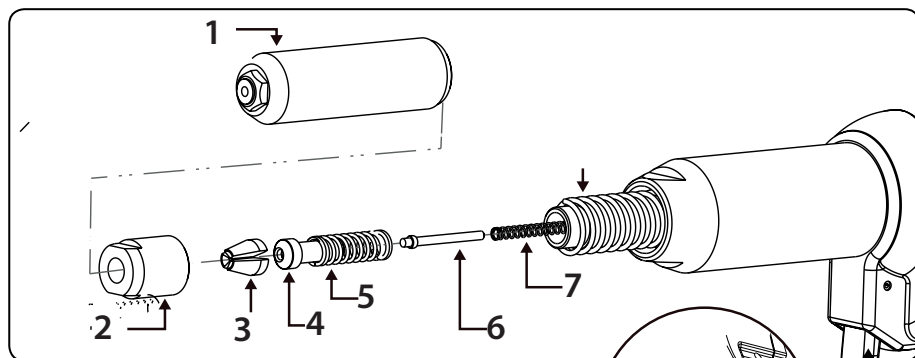
• V případě potřeby přístupu k čelistem (část 3, obr.8) nebo jiné části, odšroubujte hlavěň dodávaným klíčem. Aby bylo možné hlavěň klíčem odšroubovat, výstupek na klíči musí být vložen do otvoru na hlavni jako záračka (obr.7). Před výměnou částí stiskněte a uvolněte spoušť. Zajistěte dostatečné promazání součástí v hlavni nýtovací pistolé, zejména po jejich výměně. K promazání musí být použita strojní vazelína.



Obr.7, umístění záračky klíče do otvoru ve hlavni



Obr.8, odšroubování/našroubování hlavně



Před výměnou částí skniskněte a uvolněte spoušť

Obr.9, díly v hlavní pistole

NÁHRADNÍ DÍLY A SOUČÁSTI K ZAKOUPENÍ V PŘÍPADĚ POTŘEBY

Náhradní díl	Objednávací číslo
8794550A	Čelisti, 3 ks
8794550C	Uhlíky náhradní

Tabulka 2

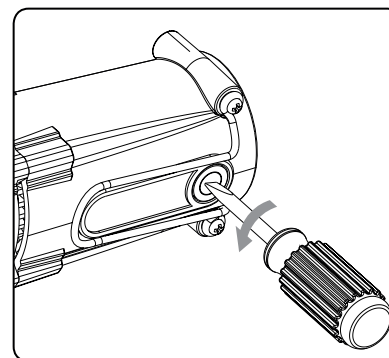
⚠ UPOZORNĚNÍ

- Pokud je během chodu náradí patrné jiskření uvnitř nebo je-li jeho chod nepravdělný, zkontrolujte opotřebení uhlíkových kartáčů, které se nacházejí v úložných pouzdech po odšroubování krytů pouzder na motorové jednotce (viz obr.10). Pro kontrolu stavu uhlíkových kartáčů je nutné kartáče vyjmout z uhlíkových kartáčů. Uhlíkové kartáče musí být vyměněny oba současně originálními kusy výrobce.

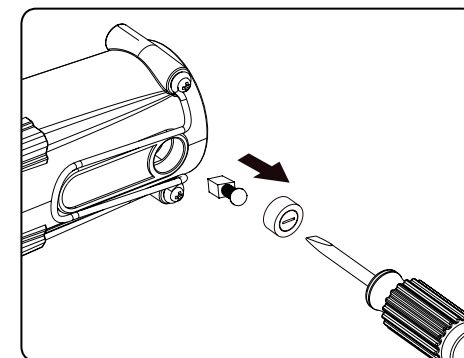
KONTROLA/VÝMĚNA UHLÍKŮ

⚠ VÝSTRAHA

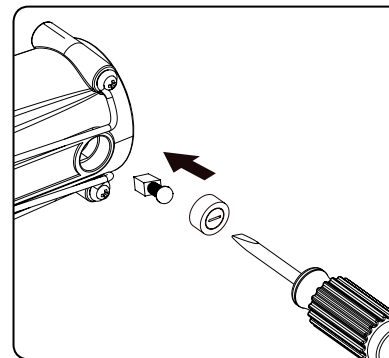
- Kontrolu a výměnu uhlíkových kartáčů provádějte při odpojeném přívodu elektrického proudu.



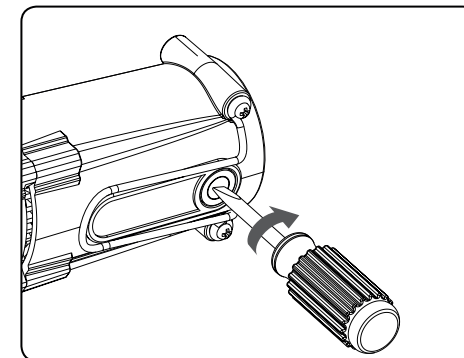
1



2



3



4

Obr.10, kontrola/výměna uhlíkových kartáčů

- Udržujte čisté větrací otvory motoru. Zanesené otvory brání proudění vzduchu, což může vést k poškození přístroje či dokonce k požáru v důsledku nedostatečného chlazení proudem vzduchu.
- K čištění přístroje používejte vlhký hadřík namočený v roztoku saponátu, zamezte vniknutí vody do elektrické části nářadí. Nepoužívejte žádné agresivní čisticí prostředky a organická rozpouštědla. Vedlo by to k poškození plastového krytu přístroje.
- Pro opravu přístroje musí být použity originální díly výrobce.
- V případě potřeby záruční opravy výrobku se obraťte na obchodníka, u kterého jste výrobek zakoupili a který zajistí opravu v autorizovaném servisu značky Extol®. Pro pozáruční opravu se obraťte přímo na autorizovaný servis značky Extol® (servisní místa naleznete na webových stránkách v úvodu návodu).
- Bezplatná záruční oprava se vztahuje pouze na výrobní vady výrobku (skryté a vnější) a nevztahuje se na opotřebený výrobek v důsledku nadměrné zátěže či běžného používání nebo na poškození výrobku způsobené nesprávným používáním.
- V případě sporu mezi kupujícím a prodávajícím ve vztahu kupní smlouvy, který se nepodařilo mezi stranami urovnat přímo, má kupující právo obrátit se na obchodní inspekci jako subjekt mimosoudního řešení spotřebitelských sporů. Na webových stránkách obchodní inspekce je odkaz na záložku „ADR-mimosoudní řešení sporů“.

VII. Všeobecné bezpečnostní pokyny



VÝSTRAHA!

Je nutno přečíst všechny bezpečnostní pokyny, návod k používání, obrázky a předpisy dodané s tímto nářadím. Nedodržení veškerých následujících pokynů může vést k úrazu elektrickým proudem, ke vzniku požáru a/nebo k vážnému zranění osob.

Veškeré pokyny a návod k používání se musí uschovat, aby bylo možné do nich později nahlédnout.

Výrazem „elektrické nářadí“ ve všech dále uvedených výstražných pokynech je myšleno elektrické nářadí napájené (pohyblivým přívodem) ze sítě, nebo elektrické nářadí napájené z baterií (bez pohyblivého přívodu).

1) BEZPEČNOST PRACOVNÍHO PROSTŘEDÍ

- Pracoviště je nutné udržovat v čistotě a dobře osvětlené. Nepořádek a tmavé prostory bývají příčinou nehod.**
- Elektrické nářadí se nesmí používat v prostředí s nebezpečím výbuchu, kde se vyskytují hořlavé kapaliny, plyny nebo prach.**
V elektrickém nářadí vznikají jiskry, které mohou zapálit prach nebo výpar.
- Při používání elektrického nářadí je nutno zamezit přístupu dětí a dalších osob. Bude-li obsluha vyrušována, může ztratit kontrolu nad prováděnou činností.**

2) ELEKTRICKÁ BEZPEČNOST

- Vidlice pohyblivého přívodu elektrického nářadí musí odpovídat síťové zásuvce. Vidlice se nesmí nikdy jakýmkoliv způsobem upravovat. S nářadím, které má ochranné spojení se zemí, se nesmí používat žádné zásuvkové adaptéry. Vidlice, které nejsou znehodnoceny úpravami, a odpovídající zásuvky omezí nebezpečí úrazu elektrickým proudem.**
- Obsluha se nesmí tělem dotýkat uzemněných předmětů, jako např. potrubí, tělesa ústředního topení, sporáky a chladničky.**
Nebezpečí úrazu elektrickým proudem je větší, je-li vaše tělo spojeno se zemí.

- Elektrické nářadí se nesmí vystavovat dešti, vlhku nebo mokru. Vnikne-li do elektrického nářadí voda, zvyšuje se nebezpečí úrazu elektrickým proudem.**
- Pohyblivý přívod se nesmí používat k jiným účelům. Elektrické nářadí se nesmí nosit nebo tahat za přívod, ani se nesmí tahem za přívod odpojovat vidlice ze zásuvky. Přívod je nutné chránit před horkem, mastnotou, ostrými hranami nebo pohyblivými částmi.**
Poškozené nebo zamotané přívody zvyšují nebezpečí úrazu elektrickým proudem.
- Je-li elektrické nářadí používáno venku, musí se použít prodlužovací přívod vhodný pro venkovní použití. Používání prodlužovacího přívodu pro venkovní použití omezuje nebezpečí úrazu elektrickým proudem.**
- Používá-li se elektrické nářadí ve vlhkých prostorech, je nutné používat napájení chráněné proudovým chráničem (RCD). Používání RCD omezuje nebezpečí úrazu elektrickým proudem.**
Pojem „proudový chránič (RCD)“ může být nahrazen pojmem „hlavní jistič obvodu (GFCI)“ nebo „jistič unikajícího proudu (ELCB)“.

3) BEZPEČNOST OSOB

- Při používání elektrického nářadí musí být obsluha pozorná, musí se věnovat tomu, co právě dělá, a musí se soustředit a střízlivě uvažovat. Elektrické nářadí se nesmí používat, je-li obsluha unavena nebo pod vlivem drog, alkoholu nebo léků.**
Chvilková nepozornost při používání elektrického nářadí může vést k vážnému poranění osob.
- Používat osobní ochranné pracovní prostředky. Vždy používat ochranu očí. Ochranné pomůcky jako např. respirátor, bezpečnostní obuv s protiskluzovou úpravou, tvrdá pokrývka hlavy nebo ochrana sluchu, používané v souladu s podmínkami práce, snižují nebezpečí poranění osob.**
- Je nutno vyvarovat se neúmyslnému spuštění stroje. Je nutno se ujistit, že je spínač před zapojením vidlice do zásuvky a/nebo při připojování bateriové soupravy, zvedáním či přenášením nářadí v poloze vypnuto.**
Přenášení nářadí s prstem na spínači nebo zapojo-

vání vidlice nářadí se zapnutým spínačem může být příčinou nehod.

- Před zapnutím nářadí je nutno odstranit všechny seřizovací nástroje nebo klíče.**
Seřizovací nástroj nebo klíč, který zůstane připevněn k otáčející se části elektrického nářadí, může být příčinou poranění osob.
 - Obsluha musí pracovat jen tam, kam bezpečně dosáhne. Obsluha musí vždy udržovat stabilní postoj a rovnováhu. To umožní lepší kontrolu nad elektrickým nářadím v nepředvídaných situacích.**
 - Oblékat se vhodným způsobem. Nenosit volné oděvy ani šperky. Obsluha musí dbát, aby měla vlasy a oděv dostatečně daleko od pohyblivých částí. Volné oděvy, šperky a dlouhé vlasy mohou být zachyceny pohyblivými částmi.**
 - Jsou-li k dispozici prostředky pro připojení zařízení k odsávání a sběru prachu, je nutno zajistit, aby se taková zařízení připojila a správně používala. Použití těchto zařízení může omezit nebezpečí způsobená vznikajícím prachem.**
 - Obsluha nesmí dopustit, aby se kvůli rutině, která vychází z častého používání nářadí, stala samolibou, a začala ignorovat zásady bezpečnosti nářadí. Neopatrná činnost může ve zlomku vteřiny způsobit závažné poranění.**
- ### 4) POUŽÍVÁNÍ A ÚDRŽBA ELEKTRICKÉHO NÁŘADÍ
- Elektrické nářadí se nesmí přetěžovat. Je nutné používat správné elektrické nářadí, které je určené pro prováděnou práci. Správné elektrické nářadí bude lépe a bezpečněji vykonávat práci, pro kterou bylo konstruováno.**
 - Nesmí se používat elektrické nářadí, které nelze zapnout a vypnout spínačem. Jakékoliv elektrické nářadí, které nelze ovládat spínačem, je nebezpečné a musí být opraveno.**
 - Před jakýmkoliv seřizováním, výměnou příslušenství nebo před uskladněním elektrického nářadí je nutno vytáhnout vidlici ze síťové zásuvky a/nebo odejmout bateriovou soupravu z elektrického nářadí, je-li odnímatelná. Tato preventivní bezpečnostní opatření omezují nebezpečí nahodilého spuštění elektrického nářadí.**

d) **Nepoužívané elektrické nářadí je nutno skladovat mimo dosah dětí a nesmí se dovolit osobám, které nebyly seznámeny s elektrickým nářadím nebo s těmito pokyny, aby nářadí používaly.** Elektrické nářadí je v rukou nezkušených uživatelů nebezpečné.

e) **Elektrické nářadí a příslušenství je nutno udržovat. Je třeba kontrolovat seřízení pohyblivých částí a jejich pohyblivost, soustředit se na praskliny, zlomené součásti a jakékoliv další okolnosti, které mohou ohrozit funkci elektrického nářadí. Je-li nářadí poškozeno, před dalším použitím je nutno zajistit jeho opravu. Mnoho nehod je způsobeno nedostatečně udržovaným elektrickým nářadím.**

f) **Řezací nástroje je nutno udržovat ostré a čisté. Správně udržované a naostřené řezací nástroje s menší pravděpodobností zachytí za materiál nebo se zablokují a práce s nimi se snáze kontroluje.**

g) **Elektrické nářadí, příslušenství, pracovní nástroje atd. je nutno používat v souladu s těmito pokyny a takovým způsobem, jaký byl předepsán pro konkrétní elektrické nářadí, a to s ohledem na dané podmínky práce a druh prováděné práce. Používání elektrického nářadí k provádění jiných činností, než pro jaké bylo určeno, může vést k nebezpečným situacím.**

h) **Rukojeti a úchopové povrchy je nutno udržovat suché, čisté a bez mastnot. Kluzké rukojeti a úchopové povrchy neumožňují v neočekávaných situacích bezpečné držení a kontrolu nářadí.**

5) SERVIS

a) **Opravy elektrického nářadí je nutno svěřovat kvalifikované osobě, která bude používat identické náhradní díly. Tímto způsobem bude zajištěna stejná úroveň bezpečnosti elektrického nářadí jako před opravou.**

VIII. Doplnkové bezpečnostní pokyny pro práci s nýtovací pistolí



Přístroj za chodu vytváří elektromagnetické pole, které může negativně ovlivnit fungování aktivních či pasivních lékařských implantátů (kardiostimulátorů) a ohrozit život uživatele. Před používáním tohoto nářadí se informujte u lékaře či výrobce implantátu, zda můžete s tímto přístrojem pracovat.

- Nýtovací pistolí nepoužívejte k jinému účelu použití, než ke kterému je určena. Přístroj neupravujte pro jiný účel použití.
- Nýtovací pistole není určena k připevňování vodičů pod napětím a které budou pod napětím a vyvarujte se poškození přírodního kabelu nýtovací pistole. Nýtovací kabel udržujte v dostatečné vzdálenosti od místa práce.
- Přístroj držte na izolovaných úchopových částech přístroje (rukojeti), jinak v případě poškození vodiče pod napětím, ať již vlastního napájecí kabelu, či skrytého el. vedení může být životu nebezpečné napětí přivedeno na kovové neizolované části přístroje, což může způsobit úraz obsluhy el. proudem.
- Nestiskávejte spoušť nýtovací pistole s nýtlem zasunutým v hlavní nýtovací pistole v případě, když nýt není usazen v otvoru, jinak by došlo k vymrštění nýtu do prostoru. Nýtovací pistolí nemiřte na osoby či zvířata.

IX. Význam značení na štítku



	Odpovídá příslušným požadavkům EU.
	Používejte certifikovanou ochranu zraku a sluchu s dostatečnou úrovní ochrany.
	Před použitím si přečtěte návod k použití.
	Zařízení tř. ochrany II. Dvojitá izolace.

Tabulka 3

X. Skladování

- Očištěný přístroj skladujte na suchém místě mimo dosah dětí s teplotami do 40°C. Nářadí chraňte před přímým slunečním zářením, sálavými zdroji tepla, vysokou vlhkostí a vniknutím vody.

XI. Likvidace odpadu

- Obalové materiály vyhodte do příslušného kontejneru na tříděný odpad.

ELEKTROZAŘÍZENÍ



Nepoužitelný výrobek nevyhazujte do směsného odpadu, ale odevzdejte jej k ekologické likvidaci. Dle směrnice (EU) 2012/19 nesmí být elektrozařízení vyhazováno do směsného odpadu, ale odevzdáno k ekologické likvidaci do sběru elektrozařízení. Informace o sběrných místech a podmínkách sběru obdržíte na obecním úřadě.

XII. Záruční lhůta a podmínky

ODPOVĚDNOST ZA VADY (ZÁRUKA)

Uplatnění nároku na bezplatnou záruční opravu se řídí zákonem č. 89/2012 Sb., přičemž odpovědnost za vady na Vámi zakoupený výrobek platí po dobu 2 let od data jeho zakoupení - pokud např. na obalu či promomateriálu není uvedena delší doba pro nějakou část či celý výrobek. Při splnění níže uvedených podmínek, které jsou v souladu s tímto zákonem, Vám výrobek bude bezplatně opraven.

ZÁRUČNÍ PODMÍNKY

- 1) Prodávající je povinen spotřebiteli zboží předvést (pokud to jeho povaha umožňuje) a vystavit doklad o koupi v souladu se zákonem. Všechny údaje v dokladu o koupi musí být vypsány nesmazatelným způsobem v okamžiku prodeje zboží.
- 2) Již při výběru zboží pečlivě zvažte, jaké funkce a činnosti od výrobku požadujete. To, že výrobek nevyhovuje Vaším pozdějším technickým nárokům, není důvodem k jeho reklamaci.
- 3) Při uplatnění nároku na bezplatnou opravu musí být zboží předáno s řádným dokladem o koupi.
- 4) Pro přijetí zboží k reklamaci by mělo být pokud možno očištěno a zabaleno tak, aby při přepravě nedošlo k poškození (nejlépe v originálním obalu). V zájmu přesné diagnostiky závady a jejího dokonalého odstranění spolu s výrobkem zašlete i jeho originální příslušenství.
- 5) Servis nenese odpovědnost za zboží poškozené přepravcem.
- 6) Servis dále nenese odpovědnost za zaslání příslušenství, které není součástí základního vybavení výrobku. Výjimkou jsou případy, kdy příslušenství nelze odstranit z důvodu vady výrobku.
- 7) Odpovědnost za vady („záruka“) se vztahuje na skryté a viditelné vady výrobku.
- 8) Záruční opravu je oprávněn vykonávat výhradně autorizovaný servis značky Extol.
- 9) Výrobce odpovídá za to, že výrobek bude mít po celou dobu odpovědnosti za vady vlastnosti a parametry uvedené v technických údajích, při dodržení návodu k použití.
- 10) Nárok na bezplatnou opravu zaniká, jestliže:
 - a) výrobek nebyl používán a udržován podle návodu k obsluze.
 - b) byl proveden jakýkoliv zásah do konstrukce stroje bez předchozího písemného povolení vydaného firmou Madal Bal a.s. nebo autorizovaným servisem značky Extol.
 - c) výrobek byl používán v jiných podmínkách nebo k jiným účelům, než ke kterým je určen.
 - d) byla některá část výrobku nahrazena neoriginální součástí.
 - e) k poškození výrobku nebo k nadměrnému opotřebení došlo vinou nedostatečné údržby.
 - f) výrobek havaroval, byl poškozen vyšší mocí či nedbalostí uživatele.
 - g) škody vzniklé působením vnějších mechanických, teplotních či chemických vlivů.
 - h) vady byly způsobeny nevhodným skladováním, či manipulací s výrobkem.
 - i) výrobek byl používán (pro daný typ výrobku) v agresivním prostředí např. prašném, vlhkém.
 - j) výrobek byl použit nad rámec přípustného zatížení.
 - k) bylo provedeno jakékoliv falšování dokladu o koupi či reklamační zprávy.
- 11) Odpovědnost za vady se nevztahuje na běžné opotřebení výrobku nebo na použití výrobku k jiným účelům, než ke kterým je určen.
- 12) Odpovědnost za vady se nevztahuje na opotřebení výrobku, které je přirozené v důsledku jeho běžného používání, např. obroušení brusných kotoučů, nižší kapacita akumulátoru po dlouhodobém používání apod.
- 13) Poskytnutím záruky nejsou dotčena práva kupujícího, která se ke koupi věci vztahují podle zvláštních právních předpisů.
- 14) Nelze uplatňovat nárok na bezplatnou opravu vady, na kterou již byla prodávajícím poskytnuta sleva. Pokud si spotřebitel výrobek svépomocí opraví, pak výrobce ani prodávající nenese odpovědnost za případné poškození výrobku či újmu na zdraví v důsledku neodborné opravy či použití neoriginálních náhradních dílů.
- 15) Na výměně zboží či jeho část v záruční lhůtě neplyne nová 2 letá záruka od data výměny, ale 2 letá záruka se počítá od data zakoupení původního výrobku.

ZÁRUČNÍ A POZÁRUČNÍ SERVIS

Pro uplatnění práva na záruční opravu zboží se obraťte na obchodníka, u kterého jste zboží zakoupili.

Pro pozáruční opravu se můžete také obrátit na náš autorizovaný servis.

Nejbližší servisní místa naleznete na www.extol.cz. V případě dotazů Vám poradíme na servisní lince **222 745 130**.

EU Prohlášení o shodě

Předmět prohlášení-model, identifikace výrobku:

Extol® Industrial 8794550;
Elektrická nýtovací pistole 400 W

Výrobce Madal Bal a.s. • Bartošova 40/3, CZ-760 01 Zlín • IČO: 49433717

prohlašuje,
že výše popsany předmět prohlášení je ve shodě
s příslušnými harmonizačními právními předpisy Evropské unie:
2006/42 ES; (EU) 2011/65; (EU) 2014/30;
Toto prohlášení se vydává na výhradní odpovědnost výrobce.

**Harmonizované normy (včetně jejich pozměňujících příloh, pokud existují),
které byly použity k posouzení shody a na jejichž základě se shoda prohlašuje:**

EN 62841-1:2015; EN ISO 12100:2010; EN 55014-1:2006 do 28.4.2020/ poté
EN 55014-1:2017; EN 55014-2:2015; EN 61000-3-2:2014; EN 61000-3-3:2013;
EN 50581:2012

Kompletaci technické dokumentace 2006/42 ES provedl Martin Šenkýř.
Technická dokumentace 2006/42 ES je k dispozici na adrese společnosti Madal Bal, a.s.

Místo a datum vydání EU prohlášení o shodě: Zlín 9.10.2018

Jménem společnosti Madal Bal, a.s.:



Martin Šenkýř,
člen představenstva společnosti

NITOVACÍ NADSTAVEC NA VŘTAČKU NA TRHACIE NITY

fortum®

odporúčané
pracovné otáčky pre
optimálny výkon
< 600 min⁻¹

upínanie do
vřtačky cez
šesthran 1/4"



na prácu je možné použiť náradie
s požadovaným krútiacim momentom napr. aku
skrutkovač, el. vřtačku 230 V alebo pneumatickú
vřtačku



obj. č. popis

na trhacie nity

2,4 – 3,2 – 4,0 – 4,8 – 6,0 – 6,4 mm

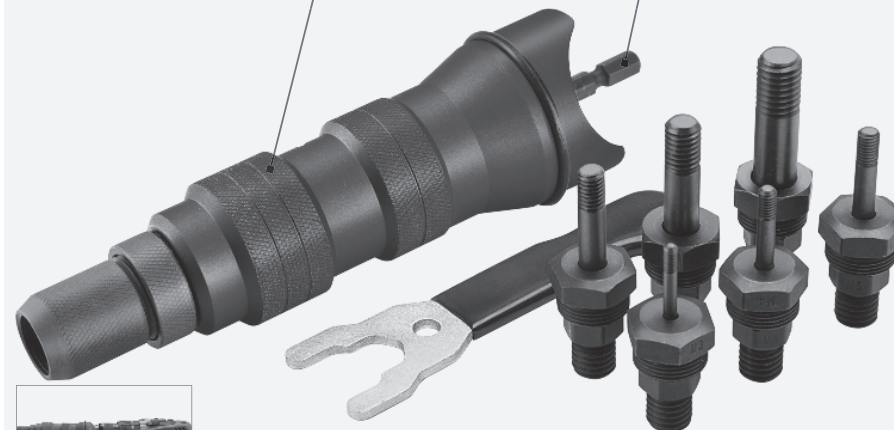
z materiálov Al, meď, oceľ, nehrdzavejúca oceľ

NITOVACÍ NÁSEDEC NA VŘTAČKU PRE NITOVACIE MATICE

fortum®

odporúčané pracovné
otáčky pre optimálny
výkon < 240 min⁻¹

upínanie do vřtačky
cez šesthran 1/4"



na prácu je možné použiť náradie s požadovaným krútiacim
momentom napr. aku skrutkovač, el. vřtačku 230 V alebo
pneumatickú vřtačku



obj. č. popis

na nitovacie matice

M3 – M4 – M5 – M6 – M8 – M10

z materiálov Al, meď, oceľ, nehrdzavejúca oceľ

NITOVAČKA KOMPOZITOVÁ NA TRHACIE NITY, PNEU

EXTOL®
PREMIUM



Prívod vzduchu do nitovačky je na pohyblivom kĺbe, čo odľahčuje ťah vzduchovej hadice na náradie pri držaní nitovačky v rôznych pozíciách



Pneumatiká nitovačka nachádza uplatnenie všade, kde je potrebné rýchlo, jednoducho a spoľahlivo vytvoriť nitované spoje. Pri pokrývačských prácach, pri výrobe kovových konštrukcií, v automobilových dielňach a pod. Vďaka pohonu na stlačený vzduch zrýchli každú prácu a nitovanie je s ňou bez námahy.

obj. č.	popis	
8865070	priemer nitov	2,4 – 4,8 mm
	materiál nitov	hliník, meď, oceľ, nehrdzavejúca oceľ
	nitovacia sila	745 kg, 7 290 N
	max. pracovný tlak	4 – 5 bar
	zdvih	18 mm
	spotreba vzduchu	1,2 l/min.
	priemer vsuvky	1/4"
	hmotnosť	1,2 kg
8865070A	čeluste 3 ks	

Úvod

Vážený zákazník,

ďakujeme za dôveru, ktorú ste prejavili značke Extol® kúpou tohto výrobku.

Výrobok bol podrobený testom spoľahlivosti, bezpečnosti a kvality predpísaným normami a predpismi Európskej únie.

S akýmkolivkami otázkami sa obráťte na naše zákaznícke a poradenské centrum:

www.extol.sk

Fax: +421 2 212 920 91 Tel.: +421 2 212 920 70

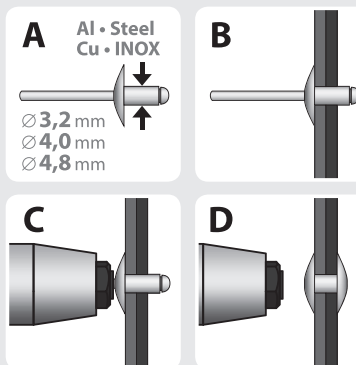
Distribútor pre Slovenskú republiku: Madal Bal s.r.o., Pod gaštanmi 4F, 821 07 Bratislava

Výrobca: Madal Bal a. s., Průmyslová zóna Příluky 244, 76001 Zlín, Česká republika

Dátum vydania: 9. 10. 2018

I. Charakteristika – účel použitia

- ✓ Elektrická nitovacia pištoľ **Extol® Industrial 8794550** je určená na veľmi rýchle a elegantné bezzávitové spájanie materiálov stiahnutím trhacích nitov vyrobených z medi, hliníka, ocele alebo z nehrdzavejúcej ocele (z akéhokoľvek kovového materiálu) s priemerom tela 3,2 – 4,0 – 4,8 mm.



Obr. 1

II. Technické údaje

Číslo modelu/Objednávacie číslo	8794550
Príkion	400 W
Napájacie napätie/frekvencia	220 – 240 V ~ 50 Hz
Priemer tela nitov ¹⁾	3,2 – 4,0 – 4,8 mm
Materiál tela nitov	Všetky kovy
Ťažná sila	≤ 8000 N
Celkový zdvih	22 mm
Dĺžka prívodného kábla	2,5 m
Hladina akustického tlaku	78,1 dB(A); neistota K = ± 4
Hladina akustického výkonu	88,2 dB(A); neistota K = ± 4
Max. vibrácie na rukoväti (súčet troch osí)	<2,0 m/s ² ; neistota K = ± 1,5
Hmotnosť bez kábla	2,3 kg
Krytie	IP2X
Trieda ochrany	II (dvojité izolácia)

Tabuľka 1

1) Nejde o stopku nitu, ktorá sa po stiahnutí nitu odtrhne. Priemeru tela nitu zodpovedá priemer stopky nitu, pre ktorý je určená nitovacia skrutka s uvedeným priemerom tela nitu na hlave nitovacej skrutky, ktorá sa naskrutkuje do hlavne nitovacej pištole.

• Deklarovaná súhrnná hodnota vibrácií a deklarovaná hodnota emisie hluku sa zmerala v súlade so štandardnou skúšobnou metódou a smie sa použiť na porovnanie jedného náradia s iným. Deklarovaná súhrnná hodnota vibrácií a deklarovaná hodnota emisie hluku sa smie takisto použiť na predbežné stanovenie expozície.

⚠ VÝSTRAHA

- Emisia vibrácií a hluku počas skutočného používania náradia sa môže líšiť od deklarovaných hodnôt v závislosti od spôsobu, akým sa náradie používa, najmä aký druh obrobku sa opracováva.
- Je nutné určiť bezpečnostné merania na ochranu obsluhujúcej osoby, ktoré sú založené na zhodnotení expozície v skutočných podmienkach používania (počítat' so všetkými časťami pracovného cyklu, ako je čas, keď je náradie vypnuté a keď beží naprázdno okrem času spustenia).

III. Súčasti a ovládacie prvky

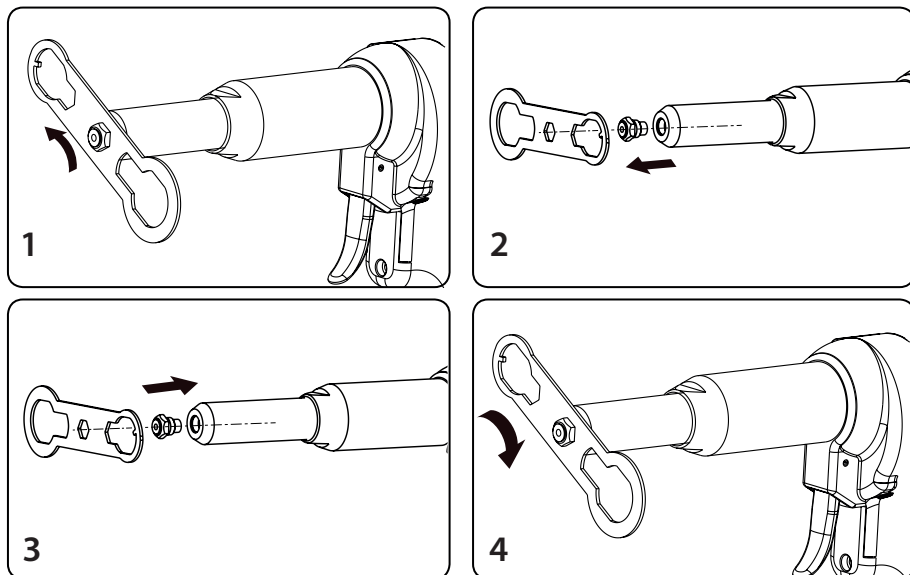


Obr. 1

Obr. 1, pozícia – popis

- | | |
|---|---------------------------------|
| 1) Nitovacia skrutka | 5) Kryt puzdier uhlíkových kief |
| 2) Hlaveň nitovacej pištole | 6) Háčik za opasok |
| 3) Nitovacie skrutky pre rôzne priemery tela nitu (priemer tela nitu je uvedený na hlave skrutky) | 7) Rukoväť |
| 4) Vetracie otvory motora | 8) Prívodný kábel |
| | 9) Prevádzkový spínač |
| | 10) Spúšť |

IV. Príprava nitovacej pištole na použitie



Obr. 2

! VÝSTRAHA

- Pred použitím si prečítajte celý návod na použitie a ponechajte ho priložený pri výrobku, aby sa s ním obsluha mohla oboznámiť. Pokiaľ výrobok komukoľvek požičiavate alebo ho predávate, priložte k nemu aj tento návod na použitie. Zabráňte poškodeniu tohto návodu. Výrobca nenesie zodpovednosť za škody či zranenia vzniknuté používaním prístroja, ktoré je v rozpore s týmto návodom. Pred použitím prístroja sa oboznáňte so všetkými ovládacími prvkami a súčastami a tiež so spôsobom vypnutia prístroja, aby ste ho mohli v prípade nebezpečnej situácie ihneď vypnúť. Pred použitím skontrolujte pevné upevnenie všetkých súčastí a skontrolujte, či nejaká časť prístroja, ako napr. bezpečnostné ochranné prvky nie sú poškodené, či zle nainštalované alebo či nechýbajú na svojom mieste. Za poškodenie sa tiež považuje poškodená či narušená izolácia prívodného kábla. Prístroj s poškodenými alebo chýbajúcimi časťami nepoužívajte a zaistite jeho opravu či náhradu v autorizovanom servise značky Extol® – pozrite kapitolu Servis a údržba alebo webové stránky v úvode návodu.

! VÝSTRAHA

- Pred inštaláciou/výmenou nitovacej skrutky, údržbou či inými servisnými úkonmi prístroja odpojte prístroj od zdroja el. prúdu.

INŠTALÁCIA/VÝMENA NITOVACEJ SKRUTKY

- Nitovacia pištoľ je určená na trhacie nity s priemerom tela 3,2 mm, 4,0 mm a 4,8 mm. Pre určitý priemer tela nitu sa musí použiť príslušná nitovacia skrutka (obr. 1, pozícia 1 a pozícia 3), ktorá má na svojej hlave vyrazené číslo, ktoré zodpovedá priemeru tela nitu a nie priemeru stopky nitu. Jedna nitovacia skrutka je zaskrutkovaná v hlavni pištole a ďalšie dve na pravom boku nitovacej pištole.
- Pokiaľ je v hlavni pištole naskrutkovaná nitovacia skrutka s vyrazeným číslom napr. 4,8 mm, tak by sa táto skrutka nemala používať na trhacie nity s menším priemerom tela ako 4,8 mm. Nitovacie skrutky majú rôznu dĺžku tela podľa veľkosti priemeru tela nitu, na ktorý sú určené.

- Nitovacia skrutka svojou dĺžkou tela pritlačením na čeluste vytvorí v čelustiach otvor s veľkosťou, ktorý je nutný na zasunutie stopky nitu, ktorých priemer zodpovedá priemeru tela nitu. Použitie určitej nitovacej skrutky na trhacie nity s nezodpovedajúcim priemerom môže spôsobiť zablokovanie stopky nitu v čelustiach alebo nesprávne fungovanie.

Inštaláciu/výmenu nitovacej skrutky vykonajte podľa krokov 1 až 4 podľa obr. 2.

V. Spôsob použitia

! UPOZORNENIE

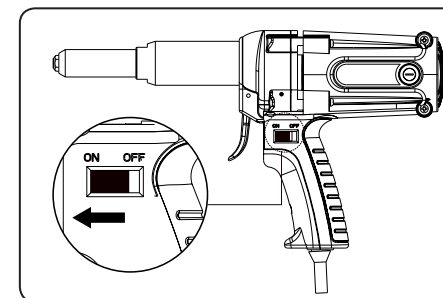
- Pred pripojením napájacieho kábla k zdroju el. napätia skontrolujte, či hodnota napätia v zásuvke zodpovedá rozsahu napätia a frekvencie 220 – 240 V ~ 50 Hz. Nariadenie je možné používať v tomto rozsahu napätia.

Koncovku napájacieho kábla zastrčte do zásuvky s el. prúdom.

! UPOZORNENIE

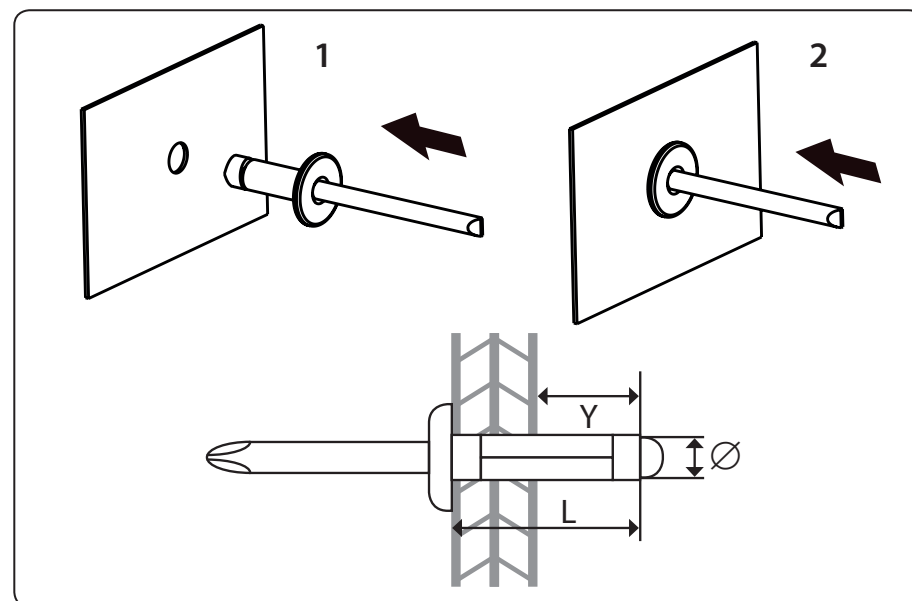
- Pri práci s nitovacou pištoľou používajte vhodnú certifikovanú ochranu zraku a sluchu s dostatočnou úrovňou ochrany.

- a) **Prevádzkový spínač nitovacej pištole prepnite do pozície „ON“, pozrite obr. 3.**



Obr. 3

- b) **Do vyvrtaného otvoru so zodpovedajúcim priemerom vzhľadom na priemer tela nitu zasunúte telo nitu, pozrite krok 1 a 2 v obr. 4. Telo nitu musí byť dostatočne dlhé vzhľadom na hrúbku spájaných materiálov, aby došlo k riadnemu spojeniu materiálov.**



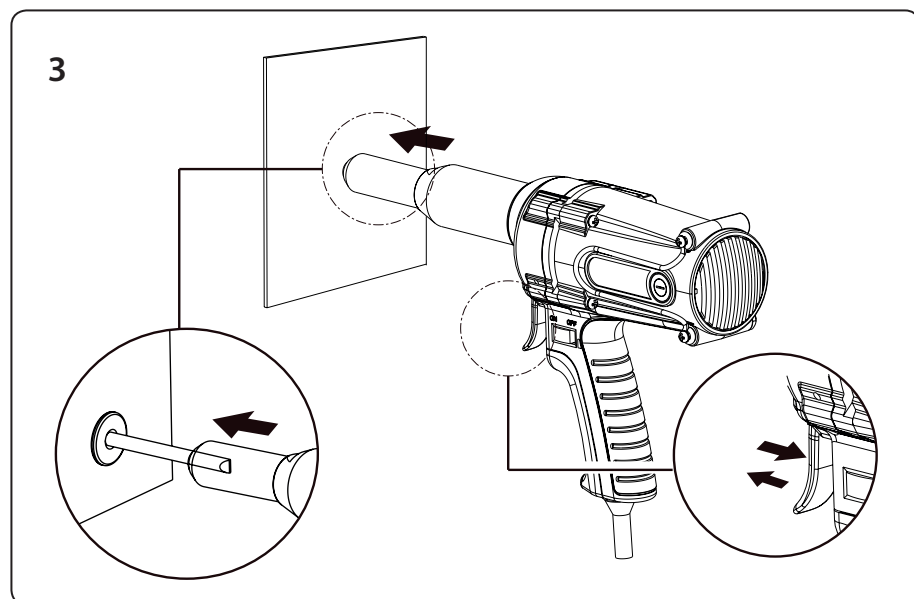
Obr. 4

c) Stopku nitu zasuňte do otvoru nitovacej skrutky v nitovacej pištoľi a stlačte a ihneď uvoľnite bez pridržania spúšť pištoľe, pozrite krok 3, obr. 5. Spúšť pištoľe sa nesmie pridržať.

⚠ VÝSTRAHA

• Pokiaľ nebude nit usadený v otvore, dôjde po uvoľnení spúšte nitovacej pištoľe k vymršteniu stiahnutého nitu do priestoru a k odpadnutiu odtrhutej stopky nitu.

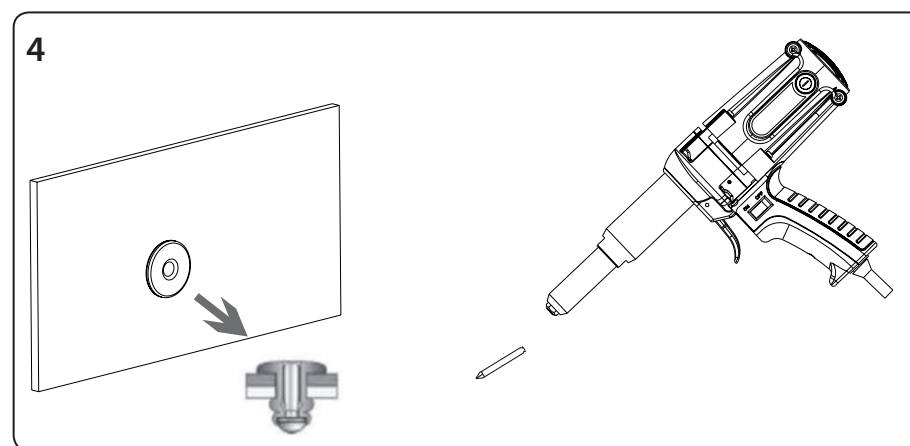
• Pokiaľ bude počas chodu prístroja neštandardný zvuk, vibrácie či chod, prístroj ihneď vypnite, odpojte ho od prívodu el. prúdu a zistite a odstráňte príčinu neštandardného chodu. Ak je neštandardný chod spôsobený poruchou vnútri prístroja, zaistite jeho opravu v autorizovanom servise značky Extol® prostredníctvom obchodníka alebo sa obráťte priamo na autorizovaný servis (servisné miesta nájdete na webových stránkach v úvode návodu).



Obr. 5

d) Po uvoľnení spúšte nitovacej pištoľe dôjde k stiahnutiu nitu a k odtrhnutiu stopky nitu, ktorá sa z hlavne pištoľe uvoľní, pozrite krok 4, obr. 6.

e) Po ukončení práce prevádzkový spínač prepnete do pozície „OFF“.



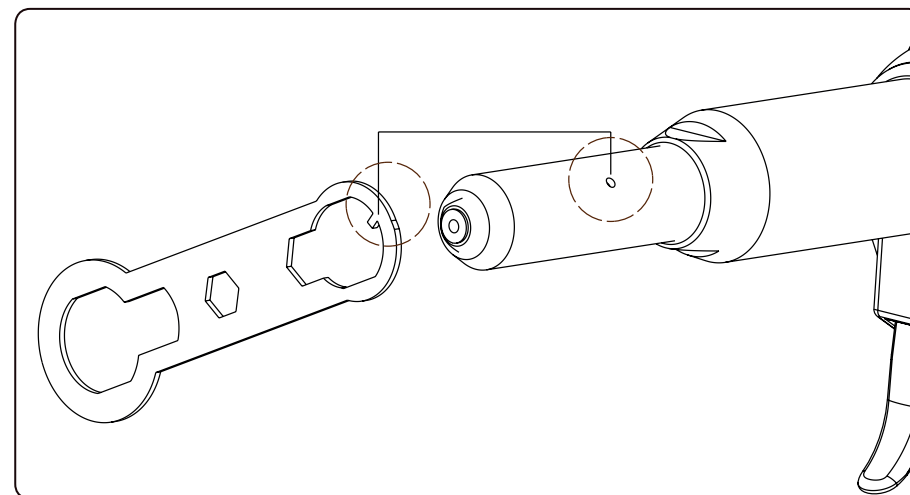
Obr. 6

VI. Údržba a servis

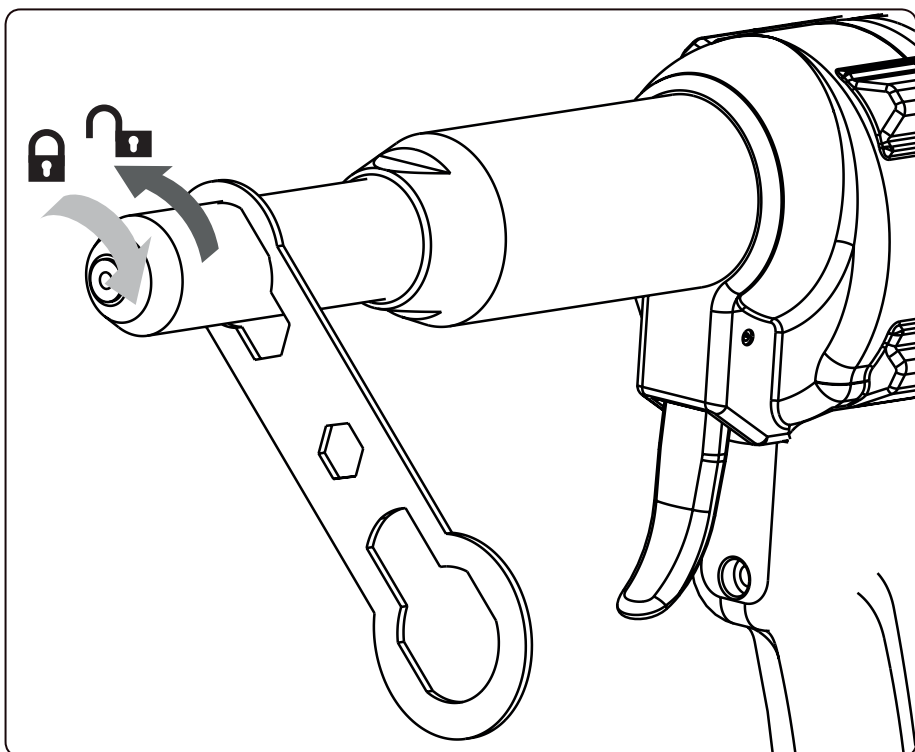
⚠ VÝSTRAHA

• Údržbu či iné servisné úkony vykonávajte pri odpojení prívodu el. prúdu.

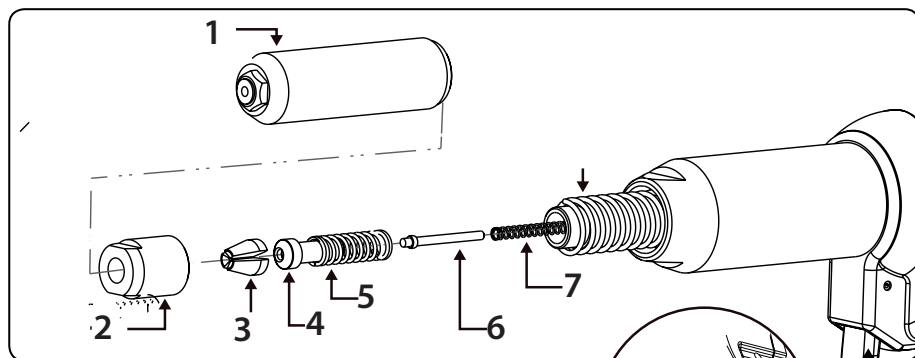
• V prípade potreby prístupu k čelustiam (časť 3, obr. 8) alebo inej časti, odskrutkujte hlavň dodávaným kľúčom. Aby bolo možné hlavň kľúčom odskrutkovať, výstupok na kľúči sa musí vložiť do otvoru na hlavni ako zarážka (obr. 7). Pred výmenou častí stlačte a uvoľnite spúšť. Zaistite dostatočné premazanie súčastí v hlavni nitovacej pištoľe, najmä po ich výmene. Na mazanie sa musí použiť strojová vazelína.



Obr. 7, umiestnenie zarážky kľúče do otvoru v hlavni



Obr. 8, odskrutkovanie/naskrutkovanie hlavne



Pred výmenou častí stlačte a uvoľnite spúšť

Obr. 9, diely v hlavni pištole

NÁHRADNÉ DIELY A SÚČASTI NA ZAKÚPENIE V PRÍPADE POTREBY

Náhradný diel	Objednávacie číslo
8794550A	Čelusti, 3 ks
8794550C	Uhlíky náhradné

Tabuľka 2

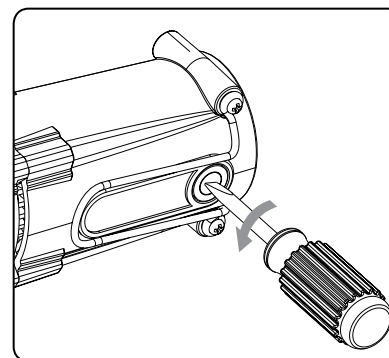
KONTROLA/VÝMENA UHLÍKOV

⚠ VÝSTRAHA

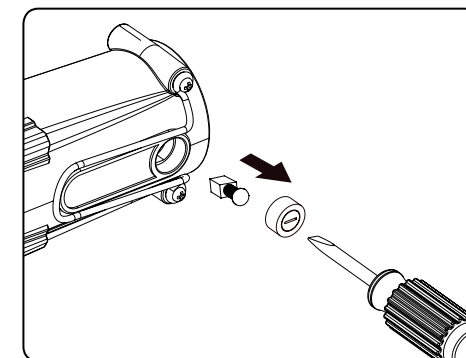
- Kontrolu a výmenu uhlíkových kief vykonávajte pri odpojení prívodu elektrického prúdu.

⚠ UPOZORNENIE

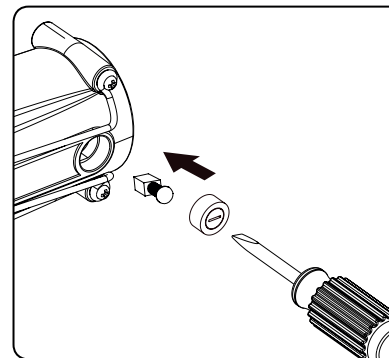
- Pokiaľ sa počas chodu náradia vyskytne iskrenie vnútri alebo ak je jeho chod nepravidelný, skontrolujte opotrebovanie uhlíkových kief, ktoré sa nachádzajú v úložných puzdrách po odskrutkovaní krytov puzdiel na motorovej jednotke (pozrite obr. 10). Pre kontrolu stavu uhlíkových kief je nutné kiefy vybrať z uhlíkových kief. Uhlíkové kiefy sa musia vymeniť obe súčasne za originálne kusy výrobcu.



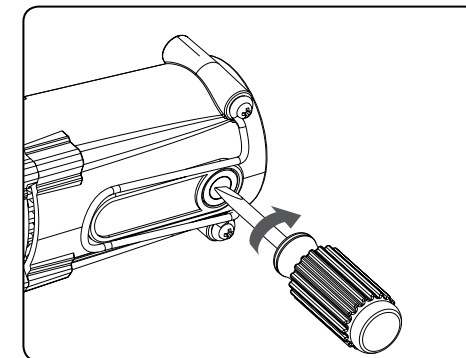
1



2



3



4

Obr. 10, kontrola/výmena uhlíkových kief

- Udržujte čisté vetracie otvory motora. Zanesené otvory bránia prúdeniu vzduchu, čo môže viesť k poškodeniu prístroja či dokonca k požiaru v dôsledku nedostatočného chladenia prúdom vzduchu.
- Na čistenie prístroja používajte vlhkú handričku namočenú v roztoku saponátu, zabráňte vniknutiu vody do elektrickej časti náradia. Nepoužívajte žiadne agresívne čistiace prostriedky a organické rozpúšťadlá. Mohlo by to spôsobiť poškodenie plastového krytu prístroja.
- Na opravu prístroja sa musia použiť originálne diely od výrobcu.
- V prípade potreby záručnej opravy výrobku sa obráťte na obchodníka, u ktorého ste výrobok zakúpili a ktorý zaistí opravu v autorizovanom servise značky Extol®. Pre pozáručnú opravu sa obráťte priamo na autorizovaný servis značky Extol® (servisné miesta nájdete na webových stránkach v úvode návodu).
- Bezplatná záručná oprava sa vzťahuje iba na výrobné chyby výrobku (skryté a vonkajšie) a nevzťahuje sa na opotrebenie výrobku v dôsledku nadmernej záťaže či bežného používania alebo na poškodenie výrobku spôsobené nesprávnym používaním.
- V prípade sporu medzi kupujúcim a predávajúcim vo vzťahu kúpnej zmluvy, ktorý sa nepodarilo medzi stranami urovať priamo, má kupujúci právo obrátiť sa na obchodnú inšpekciu ako subjekt mimosúdneho riešenia spotrebiteľských sporov. Na webových stránkach obchodnej inšpekcie je odkaz na záložku „ADR – mimosúdne riešenie sporov“.

VII. Všeobecné bezpečnostné pokyny



VÝSTRAHA!

Je nutné prečítať všetky bezpečnostné pokyny, návod na používanie, obrázky a predpisy dodané s týmto náradím. Nedodržanie všetkých nasledujúcich pokynov môže viesť k úrazu elektrickým prúdom, k vzniku požiaru a/alebo k vážnemu zraneniu osôb.

Všetky pokyny a návod na používanie musíte uschovať, aby bolo možné do nich neskoršie nahliadnuť.

Výrazom „elektrické náradie“ vo všetkých ďalej uvedených výstražných pokynoch je myslené elektrické náradie napájané (pohyblivým prívodom) zo siete, alebo elektrické náradie napájané z batérií (bez pohyblivého prívodu).

1) BEZPEČNOSŤ PRACOVNÉHO PROSTREDIA

- a) Pracovisko je potrebné udržiavať v čistote a dobre osvetlené. Neporiadok a tmavé priestory bývajú príčinou nehôd.
- b) Nepoužívajte elektrické náradie v prostredí, kde hrozí nebezpečenstvo výbuchu, kde sa vyskytujú horľavé kvapaliny, plyny alebo prach. V elektrickom náradí vznikajú iskry, ktoré môžu zapáliť prach alebo výpary.
- c) Pri používaní elektrického náradia zabráňte v prístupe deťom a ďalším osobám. Ak budete rušení, môžete stratiť kontrolu nad vykonávanou činnosťou.

2) ELEKTRICKÁ BEZPEČNOSŤ

- a) Vidlice pohyblivého prívodu elektrického náradia musia vyhovovať sieťovej zásuvke. Vidlice sa nesmú žiadnym spôsobom upravovať. S náradím, ktoré má ochranné spojenie so zemou, sa nesmú používať žiadne zásuvkové adaptéry. Vidlice, ktoré nie sú znehodnotené úpravami a príslušné zásuvky obmedzia nebezpečenstvo úrazu elektrickým prúdom.
- b) Obsluha sa nesmie telom dotýkať uzemnených predmetov, ako je napr. potrubie, teleso ústredného vykurovania, sporáky a chladničky. Nebezpečenstvo úrazu elektrickým prúdom je väčšie, ak je vaše telo spojené so zemou.

- c) Elektrické náradie nesmiete vystavovať dážďu, vlhku alebo aby bolo mokré. Ak sa do elektrického náradia dostane voda, zvýši sa nebezpečenstvo úrazu elektrickým prúdom.
- d) Pohyblivý prívod sa nesmie používať na iné účely. Elektrické náradie sa nesmie nosiť alebo ťahať za prívod, ani sa NESMIE ťahom za prívod odpojovať vidlica zo zásuvky. Prívod je treba chrániť pred teplom, masťou, ostrými hranami alebo pohyblivými časťami. Poškodené alebo zamotané prívody zvyšujú nebezpečenstvo úrazu elektrickým prúdom.
- e) Ak elektrické náradie používate vonku, používajte predlžovací kábel vhodný na vonkajšie použitie. Používanie predlžovacieho prívodu na použitie vonku obmedzuje nebezpečenstvo úrazu elektrickým prúdom.
- f) Ak používate elektrické náradie vo vlhkých priestoroch, používajte napájanie chránené prúdovým chráničom (RCD). Používanie RCD obmedzuje nebezpečenstvo úrazu elektrickým prúdom.
Pojem „prúdový chránič (RCD)“ môže byť nahradený pojmom „hlavný istič obvodu (GFCI)“ alebo „istič unikajúceho prúdu (ELCB)“.

3) BEZPEČNOSŤ OSÔB

- a) Pri používaní elektrického náradia musí byť obsluha pozorná, musí sa venovať tomu, čo práve robí a musí sa sústrediť a trievoz uvažovať. Elektrické náradie sa nesmie používať, ak je obsluha unavená alebo pod vplyvom drog, alkoholu alebo liekov. Chvilková nepozornosť pri používaní elektrického náradia môže viesť k vážnemu poraneniu osôb.
- b) Používať osobné ochranné pracovné prostriedky. Vždy používajte ochranu očí. Ochranné pomôcky ako je napr. respirátor, bezpečnostná obuv s úpravou proti šmyku, tvrdá pokrývka hlavy alebo ochrana sluchu, používané v súlade s podmienkami práce, znižujú nebezpečenstvo poranenia osôb.
- c) Musíte zabrániť neúmyselnému spusteniu stroja. Uistite sa, či je spínač pred zapojením vidlice do zásuvky a/alebo pri pripájaní batérovieho súpravy, zdvíhaním alebo prenášaním

náradia v polohe vypnuté. Prenášanie náradia s prstom na spínači alebo zapájanie vidlice náradia so zapnutým spínačom môže byť príčinou nehôd.

- d) Skôr ako náradie zapnete, odstráňte všetky nastavovacie nástroje alebo kľúče. Nastavovací nástroj alebo kľúč, ktorý necháte pripevnený k otáčajúcej sa časti elektrického náradia, môže byť príčinou poranenia osôb.
- e) Obsluha musí pracovať len tam, kde bezpečne dosiahne. Obsluha musí vždy udržiavať stabilný postoj a rovnováhu. To umožní lepšiu kontrolu nad elektrickým náradím v nepredvídateľných situáciách.
- f) Vhodne sa obliekajte. Nepoužívajte voľné odevy ani šperky. Obsluha musí dbať na to, aby mala clasy a odev dostatočne ďaleko od pohyblivých častí. Voľné odevy, šperky a dlhé vlasy môžu zachytiť pohybujuce sa časti.
- g) Ak sú k dispozícii prostriedky na pripojenie zariadenia na odsávanie a zachytávanie prachu, zaistíte, aby také zariadenia boli pripojené a správne používané. Používanie týchto zariadení môže obmedziť nebezpečenstvo spôsobené vznikajúcim prachom.
- h) Obsluha nesmie dopustiť, aby sa z dôvodu rutiny, ktorá vychádza z častého používania náradia, stala samolúboú a začala ignorovať zásady bezpečnosti náradia. Neopatrná činnosť môže v zlomku sekundy spôsobiť závažné poranenie.

4) POUŽÍVANIE A ÚDRŽBA ELEKTRICKÉHO NÁRADIA

- a) Elektrické náradie sa nesmie preťažovať. Používajte správne elektrické náradie, ktoré je určené na vykonávanú prácu. Správne elektrické náradie bude lepšie a bezpečnejšie vykonávať prácu, na ktorú bolo skonštruované.
- b) Nepoužívajte elektrické náradie, ktoré nejde zapnúť a vypnúť spínačom. Každé elektrické náradie, ktoré nejde ovládať spínačom, je nebezpečné a musí byť opravené.
- c) Pred akýmkoľvek nastavením, výmenou príslušenstva alebo pred uskladnením elektrického náradia je treba vytiahnuť vidlicu zo sieťovej zásuvky a/alebo odobrať batérovú súpravu z elektrického náradia, ak

je odnímateľná. Tieto preventívne bezpečnostné opatrenia obmedzujú nebezpečenstvo náhodného spustenia elektrického náradia.

- d) **Nepoužívané elektrické náradie uskladňujte mimo dosahu detí a nedovoľte osobám, ktoré neboli zoznamované s elektrickým náradím alebo s týmito pokynmi, aby náradie používali.** Elektrické náradie je v rukách neskúsených užívateľov nebezpečné.
- e) **Elektrické náradie a príslušenstvo je nutné dodržiavať. Kontrolujte nastavenie pohybových častí a ich pohyblivosť, zameriavajte sa na praskliny, zlomené súčasti a akékoľvek ďalšie okolnosti, ktoré by mohli ohroziť funkčnosť elektrického náradia. Ak je náradie poškodené, pred ďalším použitím zaistite jeho opravu. Mnoho nehôd je spôsobených nedostatočnou údržbou elektrického náradia.**
- f) **Rezacie nástroje je treba udržiavať ostré a čisté. Správne udržiavané a nabrúsené rezacie nástroje sa zachytia alebo zablokujú o materiál s oveľa menšou pravdepodobnosťou a práca s nimi sa ľahšie kontroluje.**
- g) **Elektrické náradie, príslušenstvo, pracovné nástroje atď, používajte v súlade s týmito pokynmi, takým spôsobom, aký je predpísaný pre konkrétne elektrické náradie, a to s ohľadom na dané podmienky práce a druh vykonávanej práce. Používanie elektrického náradia na vykonávanie iných činností, než tých pre ktoré bolo určené, môže viesť k nebezpečným situáciám.**
- h) **Rukoväte a povrchy na uchopenie je treba udržiavať suché, čisté a bez mastnoty. Šmyklivé rukoväte a povrchy na uchopenie neumožňujú v neočakávaných situáciách bezpečné držanie a kontrolu náradia.**
- 5) **SERVIS**
- a) **Opravy elektrického náradia zverte kvalifikovanej osobe, ktorá bude používať identické náhradné diely. Tak bude zaistená rovnaká úroveň bezpečnosti elektrického náradia, ako bola pred jeho opravou.**

VIII. Doplnkové bezpečnostné pokyny pre prácu s nitovacou pištoľou



Prístroj za chodu vytvára elektromagnetické pole, ktoré môže negatívne ovplyvniť fungovanie aktívnych či pasívnych lekárskeho implantátov (kardiostimulátorov) a ohroziť život používateľa. Pred používaním tohto náradia sa informujte u lekára alebo výrobcu implantátu, či môžete s týmto prístrojom pracovať.

- Nitovaciu pištoľ nepoužívajte na iný účel použitia, než na ktorý je určená. Prístroj neupravujte na iný účel použitia.
- Nitovacia pištoľ nie je určená na pripieňovanie vodičov pod napätím a ktoré budú pod napätím a vyhnite sa poškodeniu prírodného kábla nitovacej pištole. Nitovací kábel udržiavajte v dostatočnej vzdialenosti od miesta práce.
- Prístroj držte na izolovaných úchopových častiach prístroja (rukoväte), inak v prípade poškodenia vodiča pod napätím, či už vlastného napájacieho kábla, alebo skrytého el. vedenia sa môže životu nebezpečné napätie priviesť na kovové neizolované časti prístroja, čo môže spôsobiť úraz obsluhy el. prúdom.
- Nestláčajte spúšť nitovacej pištole s nitom zasunutým v hlavni nitovacej pištole v prípade, keď nit nie je usadený v otvore, inak by došlo k vyvráteniu nitu do priestoru. Nitovacou pištoľou nemierte na osoby či zvieratá.

IX. Význam označenia na štítku



	Zodpovedá príslušným požiadavkám EÚ.
	Používajte certifikovanú ochranu zraku a sluchu s dostatočnou úrovňou ochrany.
	Pred použitím si prečítajte návod na použitie.
	Zariadenie tr. ochrany II. Dvojité izolácia.

Tabuľka 3

X. Skladovanie

- Vyčistený prístroj skladujte na suchom mieste mimo dosahu detí s teplotou do 40°C. Náradie chráňte pred priamym slnečným žiarením, sálavými zdrojmi tepla, vysokou vlhkosťou a vniknutím vody.

XI. Likvidácia odpadu

- Obalové materiály vyhodte do príslušného kontajnera na triedený odpad.

ELEKTROZARIADENIE



Nepoužitelný výrobok nevyhadzujte do zmesového odpadu, ale odovzdajte ho na ekologickú likvidáciu. Podľa smernice (EÚ) 2012/19 sa nesmú elektrozariadenia vyhadzovať do miešaného odpadu, ale sa odovzdajú na ekologickú likvidáciu do zberu elektrozariadení. Informácie o zberných miestach a podmienkach zberu dostanete na obecnom úrade.

XII. Záručná doba a podmienky

ZÁRUČNÁ DOBA

Zodpovednosť za chyby (záruka) na Vami zakúpený výrobok platí 2 roky od dátumu zakúpenia podľa zákona. Pri splnení nižšie uvedených obchodných podmienok, ktoré sú v súlade s týmto zákonom, Vám výrobok bude bezplatne opravený.

ZÁRUČNÉ PODMIENKY

- 1) Predávajúci je povinný spotrebiteľovi tovar predviesť (ak to jeho povaha umožňuje) a vystaviť doklad o zakúpení v súlade so zákonom. Všetky údaje v doklade o zakúpení musia byť vypísané nezmazateľným spôsobom v okamžiku predaja tovaru.
- 2) Už počas výberu tovaru dôkladne zvážte, aké funkcie a činnosti od výrobku požadujete. To, že výrobok nevyhovuje Vaším neskorším technickým nárokom, nie je dôvodom k jeho reklamácii.
- 3) Pre uplatnenie nároku na záručnú opravu musí byť tovar predaný s patričným dokladom o zakúpení.
- 4) Pre prijatie tovaru na reklamáciu mal by byť tovar, pokiaľ to bude možné, očistený a zabalený tak, aby počas prepravy nedošlo k poškodeniu (najlepšie v originálnom obale). Z dôvodu presnej diagnostiky poruchy a jej dôkladného odstránenia spolu s výrobkom zašlite aj jeho originálne príslušenstvo.
- 5) Servis nenesie zodpovednosť za tovar poškodený prepravcom.
- 6) Servis tiež nenesie zodpovednosť za zaslané príslušenstvo, ktoré nie je súčasťou základného vybavenia výrobku. Výnimku tvoria prípady, keď príslušenstvo nie je možné odstrániť z dôvodu poruchy výrobku.
- 7) Zodpovednosť za poruchy („záruka“) sa vzťahuje na skryté a viditeľné poruchy výrobku.
- 8) Záručnú opravu je oprávnený vykonávať výhradne autorizovaný servis značky Extol.
- 9) Výrobca zodpovedá za to, že výrobok bude mať po celú dobu zodpovednosti za poruchy vlastnosti a parametre uvedené v technických údajoch, pri dodržaní návodu na použitie.

- 10) Nárok na bezplatnú opravu zaniká v prípade, že:
 - a) výrobok nebol používaný a udržiavaný podľa návodu na obsluhu
 - b) bol prevedený zásah do konštrukcie stroja bez predchádzajúceho písomného povolenia vydaného firmou Madal Bal a.s. alebo autorizovaným servisom značky Extol.
 - c) výrobok bol používaný v iných podmienkach alebo na iné účely, než na ktoré bol určený
 - d) bola niektorá časť výrobku nahradená neoriginálnou súčastou.
 - e) k poškodeniu výrobku alebo nadmernému opotrebovaniu došlo vinou nedostatočnej údržby.
 - f) výrobok havaroval, bol poškodený vyššou mocou či nedbalosťou užívateľa.
 - g) škody vzniknuté pôsobením vonkajších mechanických, teplotných či chemických vplyvov.
 - h) závady boli spôsobené nevhodným skladovaním alebo manipuláciou s výrobkom
 - i) výrobok bol používaný (pre daný typ výrobku) v agresívnom prostredí napr. prašnom, vlhkom.
 - j) výrobok bol použitý nad rámec prípustného zaťaženia.
 - k) bolo prevedené falšovanie dokladu o zakúpení alebo reklamačnej správy.
- 11) Zodpovednosť za poruchy sa nevzťahuje na bežné opotrebenie výrobku alebo na použitie výrobku na iné účely než na tie, na ktoré je určený.
- 12) Zodpovednosť za poruchy sa nevzťahuje na opotrebovanie výrobku, ktoré je prirodzené z dôvodu jeho bežného používania, napr. obrušenie brúsnych kotúčov, nižšia kapacita akumulátora po dlhodobom používaní atď.
- 13) Poskytnutím záruky nie sú dotknuté práva kupujúceho, ktoré sa k zakúpeniu vecí viažu podľa zvláštnych právnych predpisov.
- 14) Nie je možné uplatňovať nárok na bezplatnú opravu poruchy, na ktorú už bola predávajúcim poskytnutá zľava. Pokiaľ spotrebiteľ výrobok svojpomocne opraví, potom výrobca ani predávajúci nenesie zodpovednosť za prípadné poškodenie výrobku alebo zdravotné problémy z dôvodu neodbornej opravy alebo použitia neoriginálnych náhradných dielov.

ZÁRUČNÝ A POZÁRUČNÝ SERVIS

Pre uplatnenie práva na záručnú opravu tovaru sa obráťte na obchodníka, u ktorého ste tovar zakúpili.

Pre opravu po uplynutí záruky sa tiež môžete obrátiť na náš autorizovaný servis.

Najbližšie servisné miesta nájdete na www.extol.sk. V prípade, že budete potrebovať ďalšie informácie, poradíme Vám na: **Fax: +421 2 212 920 91 Tel.: +421 2 212 920 70 E-mail: servis@madalbal.sk**

EÚ Vyhlásenie o zhode

Predmet vyhlásenia – model, identifikácia výrobku:

**Extol® Industrial 8794550;
Elektrická nitovacia pištoľ 400 W**

Výrobca Madal Bal a.s. • Bartošova 40/3, CZ-760 01 Zlín • IČO: 49433717

vyhlasuje,

že vyššie popísaný predmet vyhlásenia je v zhode
s príslušnými harmonizačnými právnymi predpismi Európskej únie:

2006/42 ES; (EÚ) 2011/65; (EÚ) 2014/30;

Toto vyhlásenie sa vydáva na výhradnú zodpovednosť výrobcu.

Harmonizované normy (vrátane ich pozmeňujúcich príloh, pokiaľ existujú), ktoré sa použili na posúdenie zhody a na ktorých základe sa zhoda vyhlasuje:

EN 62841-1:2015; EN ISO 12100:2010; EN 55014-1:2006 do 28. 4. 2020/ potom

EN 55014-1:2017; EN 55014-2:2015; EN 61000-3-2:2014; EN 61000-3-3:2013;

EN 50581:2012

Kompletizáciu technickej dokumentácie 2006/42 ES vykonal Martin Šenkýř.
Technická dokumentácia 2006/42 ES je k dispozícii na adrese spoločnosti Madal Bal, a.s.

Miesto a dátum vydania EÚ vyhlásenia o zhode: Zlín, 9. 10. 2018

V mene spoločnosti Madal Bal, a.s.:

Martin Šenkýř,
člen predstavenstva spoločnosti

POPSZEGECSELŐ ADAPTER FÚRÓGÉPBE

fortum

ajánlott üzemi fordulatszám az optimális használathoz: < 600 f/p

fúrógépbe fogás a 1/4"-os hatszög segítségével



a szegecseléshez megfelelő forgatónyomatékot előállító szerszámot, pl. akkus csavarozót, 230 V-os fúrógépet, vagy pneumatikus csavarozót lehet használni



obj. č. popis

popszegecs méretek:

2,4-3,2-4,0-4,8-6,0-6,4 mm

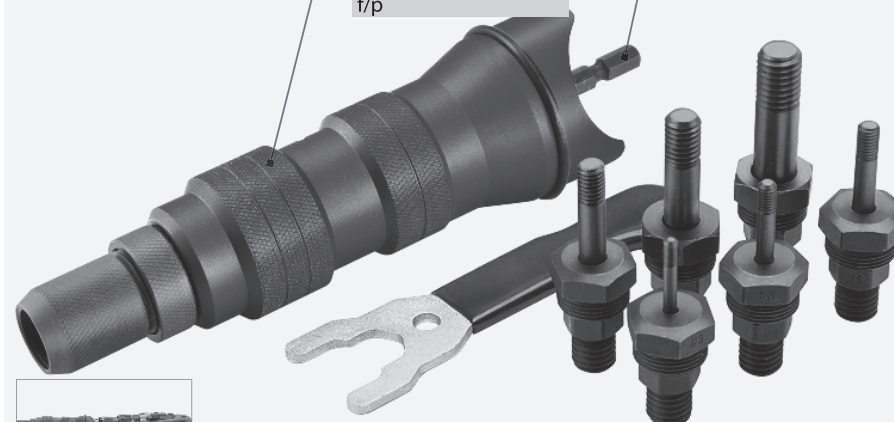
anyagok: alumínium, réz, acél, rozsdamentes acél

MENETES SZEGECSSANYA ADAPTER FÚRÓGÉPBE

fortum

ajánlott üzemi fordulatszám az optimális használathoz: < 240 f/p

fúrógépbe fogás a 1/4"-os hatszög segítségével



a szegecseléshez megfelelő forgatónyomatékot előállító szerszámot, pl. akkus csavarozót, 230 V-os fúrógépet, vagy pneumatikus csavarozót lehet használni



obj. č. popis

szegecssanya méretek:

M3-M4-M5-M6-M8-M10

anyagok: alumínium, réz, acél, rozsdamentes acél

PNEUMATIKUS POPSZEGECSELŐ, KOMPOZIT

EXTOL®
PREMIUM



A levegő bevezetés forgó csatlakozón keresztül történik, így a tömlő nem húzza a kezét a különböző helyzetekben végzett munka közben.



A pneumatikus szegecselővel gyorsan, egyszerűen és megbízható módon lehet szegecselni. A szegecselőt fém szerkezetek, bádoglemezek szereléséhez, autójavításokhoz stb. lehet felhasználni. A pneumatikus hajtásnak köszönhetően meggyorsítja a munkát, és kíméli a kezelőt a nehéz munkától.

obj. č.	popis	
8865070	szegecsátmérő	2,4 - 4,8 mm
	szegecsek anyaga	alumínium, réz, acél, rozsdamentes acél
	szegecselő erő	745 kg, 7290 N
	max. üzemi nyomás	4-5 bar
	löket	18 mm
	levegőfogyasztás	1,2 l/perc
	csatlakozó	1/4"
	tömeg	1,2 kg
8865070A	3 db pófa	

Bevezető

Tisztelt Vevő!

Köszönjük Önnek, hogy megvásárolta az Extol® márká termékét! A terméket az idevonatkozó európai előírásoknak megfelelően megbízhatósági, biztonsági és minőségi vizsgálatoknak vetettük alá.

Kérdéseivel forduljon a vevőszolgálatunkhoz és a tanácsadó központunkhoz:

www.extol.hu **Fax: (1) 297-1270** **Tel: (1) 297-1277**

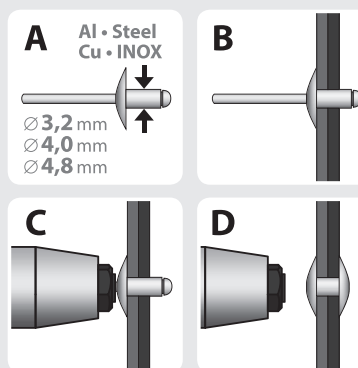
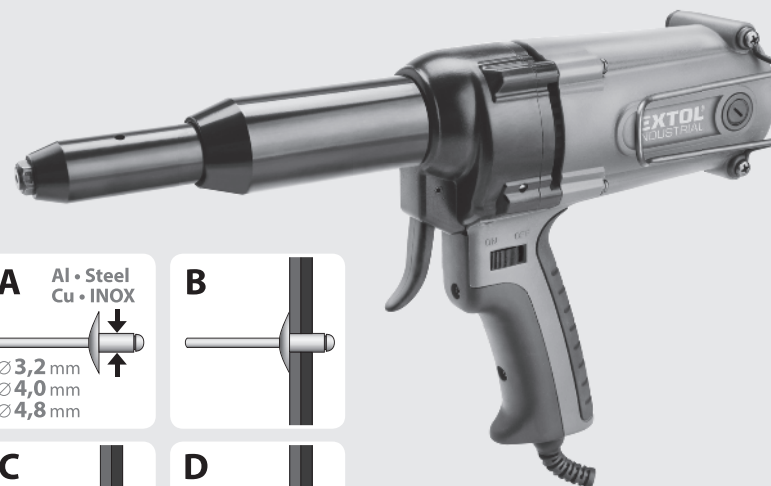
Gyártó: Madal Bal a. s., Průmyslová zóna Přiluky 244, 760 01 Zlin Cseh Köztársaság

Forgalmazó: Madal Bal Kft., 1173 Budapest, Régvivám köz 2. (Magyarország)

Kiadás dátuma: 2018. 10. 09.

I. A készülék jellemzői és rendeltetése

- ✓ Az **Extol® Industrial 8794550** elektromos szegecselő pisztollyal gyorsan és megbízható, valamint elegáns módon lehet megbonthatatlan kötéseket (pl. lemezek egymáshoz rögzítését) létrehozni a különböző fém anyagokból (réz, alumínium, acél, rozsdamentes acél) készült, 3,2 – 4,0 – 4,8 mm átmérőjű szegecsekkel.



1. ábra

II. Műszaki adatok

Típus / Rendelési szám	8794550
Teljesítményfelvétel	400 W
Tápfeszültség / frekvencia	220-240 V ~50 Hz
Szegecs átmérő ¹⁾	3,2 – 4,0 – 4,8 mm
Szegecs anyaga	Különböző fémek
Húzóerő	≤ 8000 N
Teljes löket	22 mm
Hálózati vezeték hossza	2,5 m
Zajnyomás	78,1 dB(A); bizonytalanság K=±4
Zajteljesítmény	88,2 dB(A); bizonytalanság K=±4
Max. rezgés a fogantyún (három tengely eredője)	<2 ,0 m/s ² ; bizonytalanság K=±1,5
Tömeg (kábel nélkül)	2,3 kg
Védettség	IP2X
Védelmi osztály	II (kettős szigetelés)

1. táblázat

- 1) Ez nem a rögzítősár átmérője, amely a szegecs behúzása után kitépődik a szegecsből. A szegecs átmérője a szegecspalást külső átmérőjének felel meg. Minden szegecsátmérőhöz tartozik egy szegecselő csavar, amelyet a szegecselő pisztoly fejébe kell csavarozni. A szegecselő csavarokon fel van tüntetve az adott szegecs átmérője.
- A feltüntetett eredő rezgésérték és a deklarált zajszint szabvány szerinti módszerekkel lett megmérve, és felhasználható az adott elektromos kéziszerszám más kéziszerszámokkal való összehasonlításához. A feltüntetett rezgésértéket és a deklarált zajszintet fel lehet használni a géppel való munkavégzés okozta terhelések előzetes meghatározásához.

⚠ FIGYELEM!

- A készülék által okozott rezgés- és zajterhelés mértéke a szerszám tényleges használata során eltérhet a deklarált értékektől, és függ a készülék használati módjától, az alkalmazott betétszerszámtól és különösen a megmunkált munkadarab anyagától.
- A felhasználó személy védelme érdekében esetleg biztonsági méréseket kell végrehajtani a tényleges terhelések meghatározásához az adott feltételek között, és figyelembe kell venni azokat az időket is, amikor a készülék ki van kapcsolva, vagy amikor be van kapcsolva, de nincs használva.

III. A készülék részei és működtető elemei

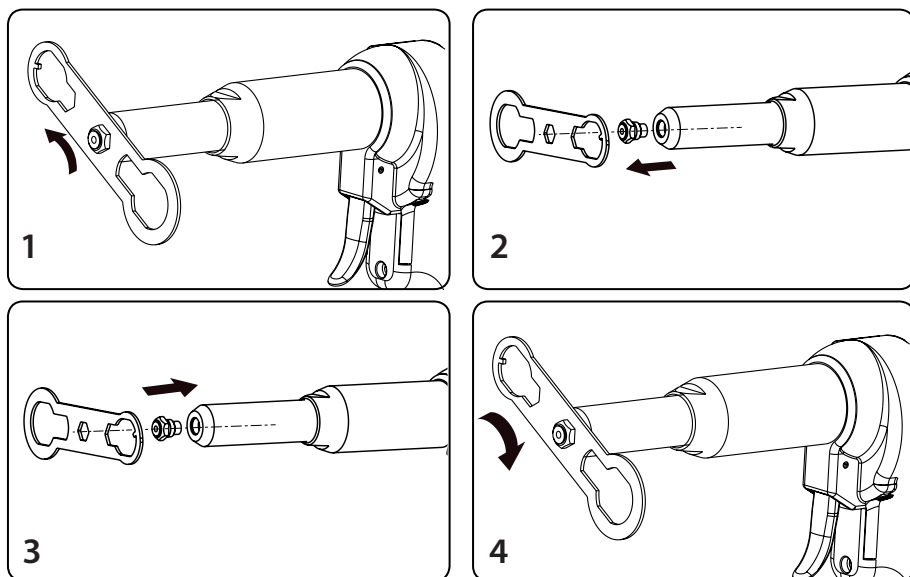


1. ábra

1. ábra. Tételszámok és megnevezések

- | | |
|---|--------------------------------|
| 1) Szegecselő csavar | 5) Szénkefe tartó sapka |
| 2) Szegecselő pisztoly fej | 6) Akasztó az övre rögzítéshez |
| 3) Szegecselő csavarok a különböző átmérőjű szegecs-
sekhez (a szegecs átmérője a csavar fején van
feltüntetve) | 7) Fogantyú |
| 4) Motor szellőzőnyílások | 8) Hálózati vezeték |
| | 9) Működtető kapcsoló |
| | 10) Ravasz |

IV. A szegecselő pisztoly előkészítése a használathoz



2. ábra

⚠ FIGYELEM!

A termék használatba vétele előtt a jelen útmutatót olvassa el, és azt a termék közelében tárolja, hogy más felhasználók is el tudják olvasni. Amennyiben a terméket eladja vagy kölcsönadja, akkor a termékkel együtt a jelen használati útmutatót is adja át. A használati útmutatót védje meg a sérülésektől. A gyártó nem vállal felelősséget a termék rendeltetésétől vagy a használati útmutatótól eltérő használata miatt bekövetkező károkért. A készülék első bekapcsolása előtt ismerkedjen meg alaposan a működtető elemek és a tartozékok használatával, a készülék gyors kikapcsolásával (veszély esetén). A használatba vétel előtt mindig ellenőrizze le a készülék és tartozékai, valamint a védő és biztonsági elemek sérülésmentességét, a készülék helyes összeszerelését. A hálózati vezeték szigetelésének a sérülése, vagy a vezeték felhólyagosodása is sérülésnek számít. Amennyiben sérülést vagy hiányt észlel, akkor a készüléket ne kapcsolja be. A készüléket Extol® márkaszervizben javíttassa meg, illetve itt vásárolhat a készülékhez pótalkatrészeket (lásd a karbantartás és szerviz fejezetben, továbbá a weblapunkon).

⚠ FIGYELEM!

A szegecselő csavar beszerelése és cseréje, vagy a karbantartás és tisztítás megkezdése előtt a készüléket az elektromos hálózatról válassza le.

A SZEGECSELŐ CSAVAR BESZERELÉSE ÉS CSERÉJE

- A szegecselő pisztollyal 3,2 mm; 4,0 mm; és 4,8 mm átmérőjű popszegecseket lehet rögzíteni. A különböző szegecsátmérekhez különböző szegecselő csavarokat kell használni (1. ábra, 1-es és 3-as tétel). A szegecselő csavar fején megtalálható a szegecs átmérője (ez nem a rögzítőszár átmérő). Egy szegecselő csavar a fejbe van csavarozva, két további szegecselő csavar a pisztoly jobb oldalára van felerősítve.
- Ha például a fejbe a 4,8 mm jelű szegecselő csavar van becsavarozva, akkor ezt a csavart nem lehet a 4,8 mm-nél kisebb átmérőjű szegecs szegecseléséhez használni. A szegecselő csavarok hossza megfelel az adott átmérőjű szegecs hosszának.

- A szegecselő csavarban található pofák olyan átmérőt képeznek, amelybe az adott szegecs rögzítőszárát lehet befogni. A szegecselő csavarokat csak az adott szegecshez lehet használni. Ha más méretű szegecsot próbál behúzni, akkor a rögzítőszár beszorulhat a pofák közé, illetve a szegecselés nem lesz megfelelő minőségű.

A szegecselő csavar beszerelését és cseréjét a 2. ábra 1–4. lépései szerint hajtsa végre.

V. Felhasználási módok

⚠ FIGYELMEZTETÉS!

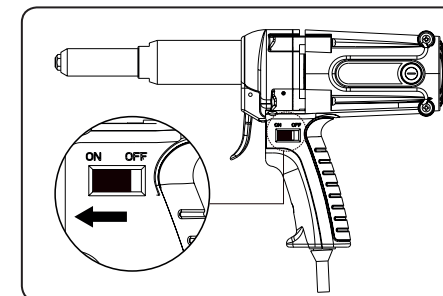
- A készülék elektromos hálózathoz való csatlakoztatása előtt ellenőrizze le, hogy a hálózati feszültség megfelel-e a készülék típuscímkéjén feltüntetett tápfeszültségnek (220-240 V~50 Hz). A készülék csak az előző feszültségtartománynak megfelelő tápfeszültséghez csatlakoztatható.

A villásdugót dugja ütközésig az elektromos hálózat aljzatába.

⚠ FIGYELMEZTETÉS!

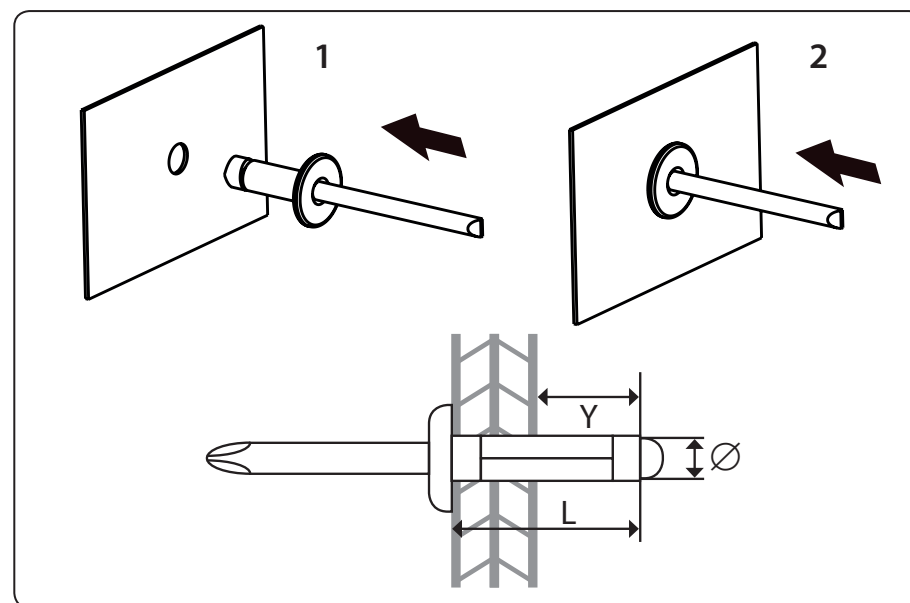
- Munka közben viseljen megfelelő tanúsítvánnyal rendelkező védőszemüveget és fülvédőt.

- a) A szegecselő pisztoly működtető kapcsolóját kapcsolja ON állásba (lásd a 3. ábrát).



3. ábra

- b) A megfelelő átmérővel kifúrt furatba dugja be a szegecsot (4. ábra, 1. és 2. lépés). A szegecs palástja legyen kellően hosszú (a szegecselendő vastagsághoz viszonyítva), hogy legyen elegendő anyag a szegecseléshez (a szegecs megfelelő rögzítéséhez).



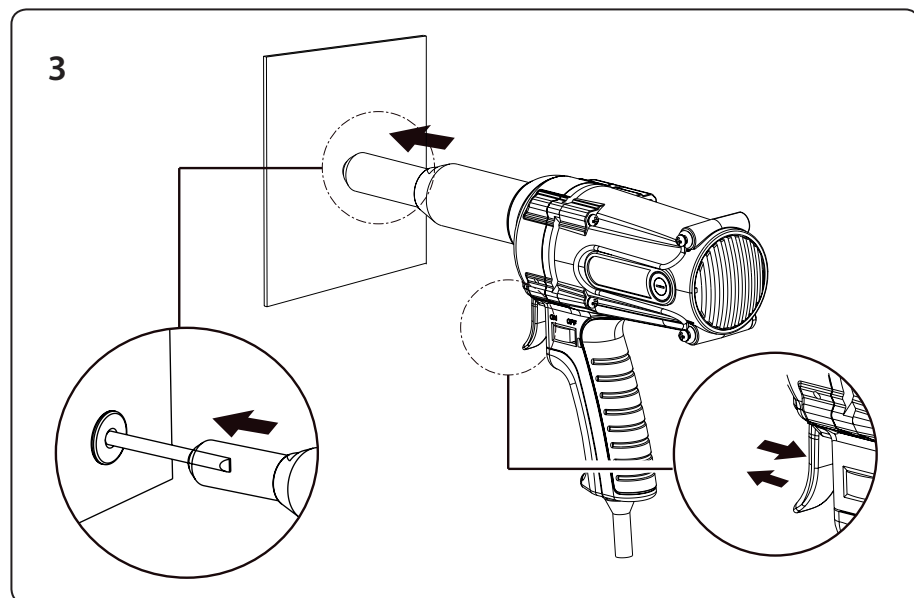
4. ábra

c) A rögzítőszárat dugja a szegecselő csavar furatába, majd a ravaszt húzza meg és azonnal engedje el (5. ábra, 3. lépés). A ravaszt ne tartsa benyomva.

FIGYELEM!

• Ha a szegecs nincs a furatban, akkor a ravasz elengedése után a szegecs kilövédik a pisztolyból (a szár kiszakad, és leesik).

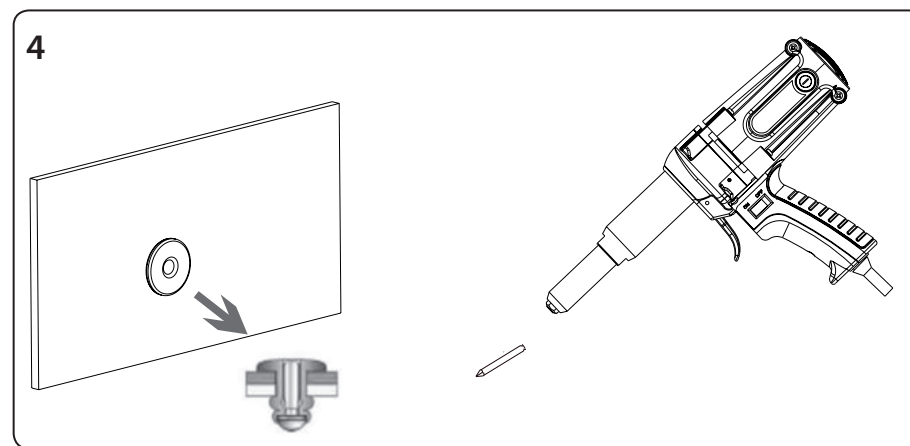
• Ha a készülék használata közben szokatlan jelenséget észlel: zaj, rezgés stb. akkor az azonnal kapcsolja le, a hálózati vezetékét húzza ki az elektromos aljzataból és próbálja megállapítani a jelenség okát. Amennyiben a jelenség a készülék hibájára utal, akkor a készüléket az Extol® márkaszervizben javíttassa meg (a szervizek jegyzékét az útmutató elején feltüntetett honlapunkon találja meg). A gép javítását az eladó üzletben vagy a márkaszervizben rendelje meg.



5. ábra

d) A ravasz elengedése után a készülék a rögzítőszárat behúzza, megtörténik a szegecs kialakítása, a rögzítőszár kiszakad, majd kiesik a csavarból (6. ábra, 4. lépés).

e) A munka befejezése után a működtető kapcsolót kapcsolja OFF állásba.



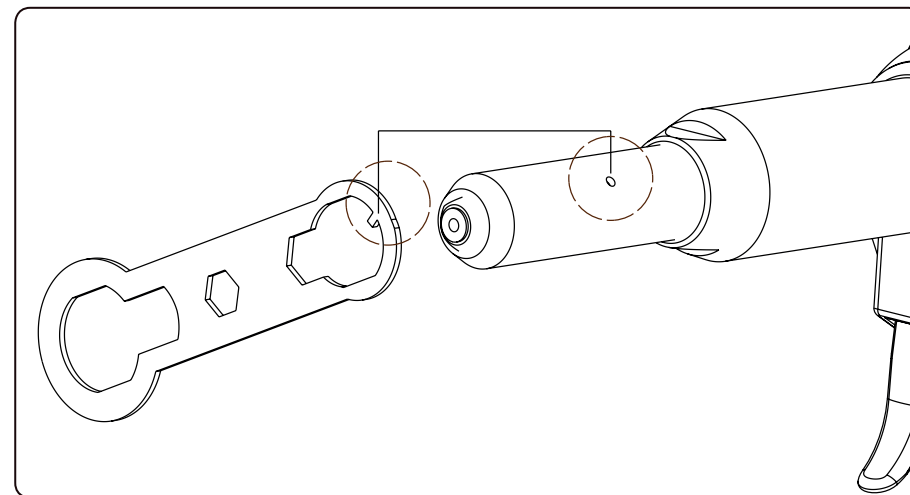
6. ábra

VI. Karbantartás és szerviz

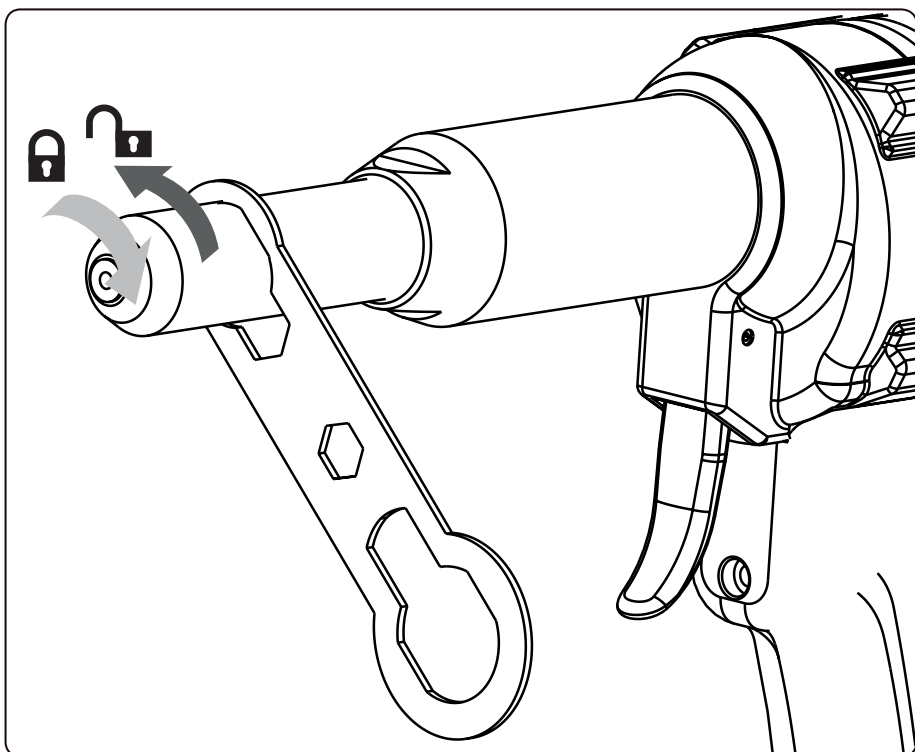
FIGYELEM!

• Karbantartás vagy bármilyen más szervizmunka előtt a készüléket az elektromos hálózatról válassza le.

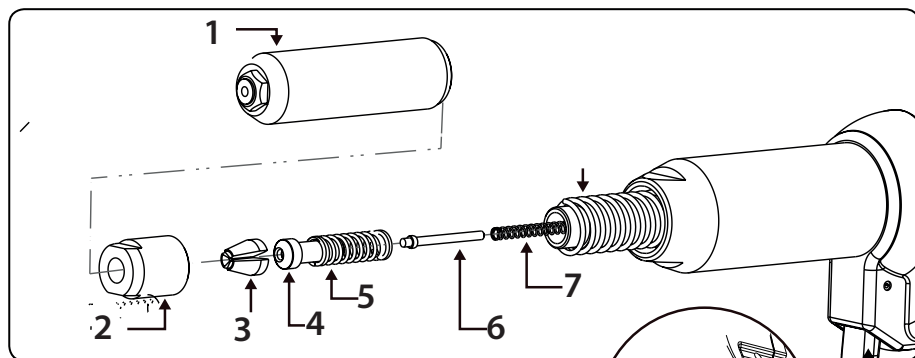
• Amennyiben a pófákhoz (8. ábra, 3. tétel), vagy más belső alkatrészekhez kell hozzáférni, akkor a fejet a mellékelt kulccsal csavarozza le. A fej lecsavarozásához a kulcon található büttyöt be kell akasztani a fejen található furatba (7. ábra). Az alkatrészek cseréje előtt nyomja meg és engedje el a ravaszt. A fejen található alkatrészeket időnként kenje meg, különösen az alkatrészek cseréje után. A kenéshez gépi vazelint használjon.



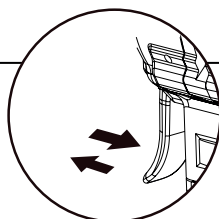
7. ábra. A kulcs büttyének a beakasztása a fejbe.



8. ábra. A fej le- és felcsavarozása



Az alkatrészek cseréje előtt nyomja meg és engedje el a ravaszt.



9. ábra. A fejben található alkatrészek

VÁSÁROLHATÓ PÓTKATRÉSZEK

Pótkatrész	Rendelési szám
8794550A	Pófa, 3 db
8794550C	Pót szénkefe

2. táblázat

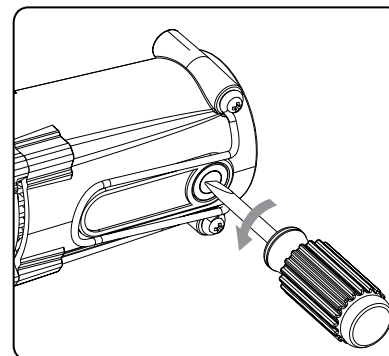
FIGYELMEZTETÉS!

- Ha a használat közben a motorban szikrázást lát, illetve ha a készülék működése nem egyenletes, akkor ellenőrizze le a szénkeféket. A szénkefe tartókat a motoron találja (lásd a 10. ábrát). Az ellenőrzéshez a szénkefét húzza ki a tartóból. Ha cserélni kell, akkor mindig mindkét szénkefét cserélje ki.

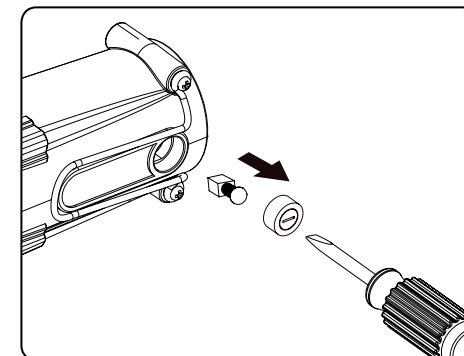
A SZÉNKEFÉK KOPÁSÁNAK AZ ELLENŐRZÉSE / SZÉNKEFÉK CSERÉJE

FIGYELEM!

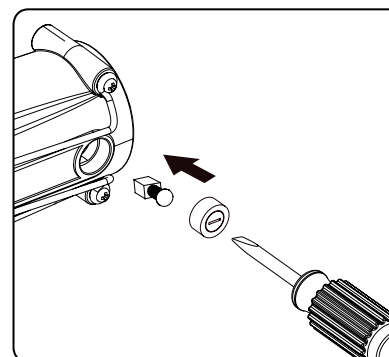
- A szénkefék ellenőrzésének és cseréjének a megkezdése előtt a készülék hálózati vezetékét húzza ki az elektromos aljzattól.



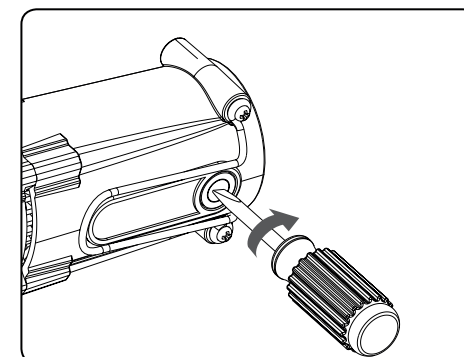
1



2



3



4

10. ábra. Szénkefék ellenőrzése és cseréje

- A készülék szellőzőnyílásait tartsa tisztán. Az eltömődött szellőzőnyílások meggátolják a készülék hűtését, ami a túlmelegedés miatt akár tüzet is okozhat.
- A készüléket mosogatószeres vízzel enyhén benedvesített (jól kicsavart) puha ruhával törölje meg. Ügyeljen arra, hogy víz ne kerüljön az elektromos egységekre. Szerves oldószereket vagy agresszív tisztítószereket ne használjon. Sérülést okozhatnak a műanyag felületeken.
- A gép javításához csak eredeti alkatrészeket szabad felhasználni.
- Ha a termék a garancia ideje alatt meghibásodik, akkor forduljon az eladó üzemhez, amely a javítást az Extol® márkaszerviznél rendeli meg. A termék garancia utáni javításait az Extol® márkaszervizeknél rendelje meg. A szervizek jegyzékét a honlapunkon találja meg (lásd az útmutató elején).
- A garancia csak a rejtett (belső vagy külső) anyaghibákra és gyártási hibákra vonatkozik, a használat vagy a termék nem rendeltetésszerű használatából, túlterheléséből vagy sérüléséből eredő kopásokra és elhasználódásokra, vagy meghibásodásokra nem.
- Amennyiben az eladó és a vevő kapcsolatában jelentkező vitát a felek nem tudják egymás között békés úton elrendezni, akkor a vevőnek joga van arra, hogy a Fogyasztóvédelmi Felügyelőséghez forduljon. Ez a szervezet foglalkozik a fogyasztóvédelmi ügyekkel. További információkat a Fogyasztóvédelmi Felügyelőség honlapján talál.

VII. Általános biztonsági utasítások

FIGYELMEZTETÉS!

A jelen kéziszerszámhoz mellékelt használati útmutatót, biztonsági előírásokat és egyéb utasításokat olvassa el. Az alábbi biztonsági és használati utasítások be nem tartása áramütéshez, tűzhoz és/vagy súlyos személyi sérüléshez vezethet.

A használati útmutatót és az egyéb előírásokat őrizze meg, hogy később is el tudja olvasni.

A következő figyelmeztető utasításokban szereplő „elektromos kéziszerszám” kifejezés alatt hálózati vezetéken

keresztül az elektromos hálózatról, vagy akkumulátorról táplált (elektromos hálózattól független) elektromos kéziszerszámot kell érteni.

1) BIZTONSÁGOS MUNKAKÖRNYEZET

- A munkahelyet tartsa tisztán és biztosítsa a megfelelő világítást.** *A rendetlen és rosszul megvilágított munkahely baleset forrása lehet.*
- Az elektromos kéziszerszámmal ne dolgozon robbanásveszélyes helyen (gyúlékony folyadékok és gázok közelében, vagy poros levegőjű helyen).** *Az elektromos szerszámban keletkező szikrák a port vagy a robbanásveszélyes anyagokat berobbanthatják.*
- Az elektromos kéziszerszám használata közben a gyerekeket és az illetéktelen személyeket tartsa távol a munkahelytől.** *Ha megzavarják a munkájában, akkor elvesztheti az uralmát az elektromos kéziszerszám felett.*

2) ELEKTROMOS BIZTONSÁG

- A csatlakozódugót csak a dugónak megfelelő hálózati aljzathoz csatlakoztassa. A csatlakozódugót átalakítani tilos. A földeléses csatlakozódugót csak közvetlenül a földeléses aljzathoz szabad csatlakoztatni (elágazó használata tilos).** *Az áramütések elkerülése érdekében csak sértetlen csatlakozódugóval, és a dugónak megfelelő aljzatról üzemeltesse a kéziszerszámot.*
- Ügyeljen arra, hogy a teste ne érjen hozzá földelt tárgyakhoz (fűtőcsövekhez, radiátorhoz, tűzhelyhez, hűtőszekrényhez stb.).** *Amennyiben a teste le van földelve, nagyobb az áramütés kockázata.*
- Az elektromos kéziszerszámot ne tegye ki eső vagy nedvesség hatásának.** *Az elektromos kéziszerszámba kerülő víz növeli az áramütés kockázatát.*
- A hálózati vezetéket csak a rendeltetésének megfelelő célokra használja. Az elektromos kéziszerszámot ne húzza és ne szállítsa a hálózati vezetéknel megfogva. A hálózati csatlakozódugót tilos a vezetéknel fogva kihúzni a fali aljzathoz, ehhez a művelethez a csatlakozódugót fogja meg. A hálózati vezetéket tartsa kellő távolságra a forró**

alkatrészekről, olajos tárgyaktól és éles sarkoktól, valamint a gép mozgó részeitől.

A sérült vagy összetekeredett hálózati vezeték balesetet okozhat.

- A szabadban végzett munkákhoz csak hibátlan, és szabadban való munkákra alkalmas hosszabbítót használjon az elektromos kéziszerszámhoz. A szabadtéri használatra készült hosszabbítót alkalmazásával csökkentheti az áramütés kockázatát.**
 - Amennyiben az elektromos kéziszerszámot nedves, vizes helyen használja, akkor azt áram-védőkapcsolóval (RCD) védett hálózati aljzathoz csatlakoztassa. Az áram-védőkapcsoló (RCD) használata csökkenti az áramütés kockázatát. Az áram-védőkapcsoló (RCD) kifejezéssel azonos jelentésű a „hibaáram védőkapcsoló (GFCl)” vagy a „földzárlat megszakító (ELCB)” is.**
- ### 3) SZEMÉLYI BIZTONSÁG
- Az elektromos kéziszerszám használata közben legyen figyelmes, jól gondolja át mit fog csinálni, koncentráljon a munkára, a cselekedeteit pedig józan megfontolások vezéreljék. Az elektromos készüléket ne használja ha fáradt, alkoholt vagy kábítószert fogyasztott, vagy gyógyszerek hatása alatt áll. Az elektromos kéziszerszám használata közbeni pillanatnyi figyelmetlenség komoly balesetek forrása lehet.**
 - Használjon egyéni védőeszközöket. Munka közben mindig viseljen védőszemüveget.** *Az elektromos kéziszerszám jellegétől függő munkavédelmi eszközök (például légszűrő maszk, csúszásgátló védőcipő, fejtvédő sisak, fülvédő stb.) előírászerű használatával csökkentheti a baleseti kockázatokat.*
 - Előzze meg a véletlen gépindításokat. Az elektromos kéziszerszám mozgatása és szállítása során a hálózati vezetéket húzza ki az aljzathoz, az újat pedig vegye le a főkapcsolóról. Ez érvényes arra az esetre is, ha a kéziszerszám akkumulátort szerel be. Ha az elektromos kéziszerszám mozgatásakor az ujjja a főkapcsolón marad, akkor a gép véletlenül elindulhat, aminek súlyos sérülés lehet a következménye.**
- Az elektromos kéziszerszám bekapcsolása előtt abból távolítsa el a beállításához szükséges szerszámokat és kulcsokat. A forgó géprészben maradt kulcs vagy más tárgy súlyos balesetet okozhat.**
 - Csak biztonságosan elérhető távolságban dolgozzon a géppel. Munka közben álljon stabilan és biztonságosan a lábán. Így bármilyen körülmények között megőrizheti uralmát a gép felett.**
 - Viseljen megfelelő munkaruhát. Forgó gépek használata esetén ékszereket, laza ruhát viselni tilos. Ügyeljen arra, hogy a haja, a ruhája, vagy a kesztyűje ne kerülhessen a forgó alkatrészek közelébe. A laza ruhát, a lógó ékszereket, vagy a hosszú hajat a gép forgó alkatrészei elkaphatják.**
 - Amennyiben a géphez lehet forgácsolót, vagy por- és forgácselzívót csatlakoztatni, akkor ezt megfelelően csatlakoztassa az elektromos kéziszerszámhoz. Az elszívó és forgácselzívó alkalmazásával védekezhet a por okozta kockázatokkal szemben.**
 - A készülék gyakori használata nem jelenti azt, hogy elhanyagolhatja a biztonságos használat előírásait, a rutinszerű és figyelmetlen munka súlyos balesetek előidézője lehet. A figyelmetlenség egy pillanat alatt is okozhat súlyos balesetet.**
- ### 4) AZ ELEKTROMOS KÉZISZERSZÁM HASZNÁLATA ÉS KARBANTARTÁSA
- Az elektromos kéziszerszámot ne terhelje túl. A munka jellegének megfelelő elektromos kéziszerszámot használjon. A megfelelően kiválasztott elektromos kéziszerszám biztosítja a rendeltetésének megfelelő biztonságot és hatékonyságot.**
 - A meghibásodott főkapcsolójú elektromos kéziszerszámot ne használja. A hibás főkapcsolóval rendelkező elektromos kéziszerszám használata veszélyes, a készüléket meg kell javíttatni.**
 - Beállítás, tartozékcseré, karbantartás, vagy a kéziszerszám lehelyezése előtt az elektromos kéziszerszám csatlakozódugóját húzza ki a fali aljzathoz (illetve vegye ki az**

akkumulátort, ha az kivehető). Ezzel megakadályozhatja a véletlen gépindítást az ilyen jellegű munkák végrehajtása közben.

- d) A használaton kívüli elektromos kéziszerszámot gyerekektől, valamint a használati utasítást nem ismerő személyektől elzárva tárolja, és ezeknek ne engedje a kéziszerszám használatát sem. Az elektromos kéziszerszám hozzá nem értő kezekben veszélyes lehet.
- e) Az elektromos kéziszerszámot és tartozékait karban kell tartani. Az elektromos kéziszerszámot, a működtető és mozgó részeit, a burkolatokat és a védelmi elemeket a használatba vétel előtt ellenőrizze le. Sérült, repedt, vagy rosszul beállított és a szabályszerű működést zavaró hibákkal rendelkező kéziszerszámmal dolgozni tilos. A sérült és hibás kéziszerszámot az újbóli használatba vétele előtt javíttassa meg. A karbantartások elmulasztása és elhanyagolása balesetet okozhat.
- f) Tartsa tisztán és éles állapotban a vágószerszámokat. A megfelelően karbantartott és élezett vágószerszámokkal jobb a megmunkálás hatékonysága, és kisebb a kockázata a vágószerszám leblokkolásának.
- g) Az elektromos kéziszerszámot, a tartozékokat és vágószerszámokat csak a használati utasítás előírásai szerint, valamint a rendeltetésének megfelelő módon, továbbá az adott munkakörülményeket és a munka típusát is figyelembe véve használja. A rendeltetésétől eltérő géphasználat veszélyes és váratlan helyzeteket hozhat létre.
- h) A kéziszerszám fogantyúit és markolatait tartsa tiszta, száraz, zsír- és olajmentes állapotban. Ha a kéziszerszámot nem tudja biztonságosan és csúszásmentesen fogni, akkor váratlan helyzetekben elveszítheti az uralmát a gép felett.

5) SZERVIZ

- a) Az elektromos kéziszerszám javítását bizza márka- vagy szakszervizre, a készülék javításához csak eredeti alkatrészeket szabad felhasználni. Csak így biztosítható az elektromos kéziszerszám biztonságának az eredeti módon való helyreállítása.

VIII. Kiegészítő biztonsági utasítások a szegecselő pisztoly használatához



A készülék működés közben elektromágneses mezőt hoz létre, amely negatívan befolyásolhatja az aktív vagy passzív orvosi implantátumok (pl. szívritmus szabályozó készülék) működését és életveszélyes helyzetet idézhet elő. Ha ilyen készüléket kíván használni, akkor előbb konzultáljon a kezelőorvosával.

- A szegecselő pisztolyt ne használja a rendeltetésétől eltérő célokra. A készüléket más jellegű használatához átalakítani tilos.
- A szegecselő pisztollyal nem lehet elektromos vezetékeket csatlakoztatni vagy rögzíteni. Ügyeljen arra, hogy a készülék hálózati vezetéke ne sérüljön meg. A készülék hálózati vezetékét tartsa távol a szegecselés helyétől.
- Biztonsági okokból a készüléket munka közben csak a szigetelt részeket fogja meg, mert a rejtett elektromos vezetékek, vagy a készülék saját hálózati vezetékének a véletlen elvágása és a készülék fém részeinek a megérintése áramütést okozhat.
- Amíg a szegecset nem dugta a furatban, a ravaszt ne nyomja meg, ellenkező esetben a szegecs kilövédi a pisztolyból. A szegecselő pisztolyt emberek vagy állatok felé fordítani tilos!

IX. A címkén található jelölések magyarázata



	Megfelel az EU idevonatkozó előírásainak.
	Csak megfelelő tanúsítvánnyal rendelkező fülvédőt és védőszemüveget használjon.
	A használatba vétel előtt olvassa el a használati útmutatót.
	Védelmi osztály: II (kettős szigetelésű)

3. táblázat

X. Tárolás

- A megtisztított gépet száraz helyen, gyerekektől elzárva, 40°C-nál alacsonyabb hőmérsékleten tárolja. A gépet óvja a sugárzó hőtől, a közvetlen napsütéstől, nedvességtől és esőtől.

XI. Hulladék megsemmisítés

- A csomagolást az anyagának megfelelő hulladékgyűjtő konténerbe dobja ki.

ELEKTROMOS BERENDEZÉSEK



A készüléket háztartási hulladékok közé kidobni tilos! A készüléket adja le újrahasznosításra. Az elektromos és elektronikus hulladékokról szóló 2012/19/EU számú európai irányelv, valamint az idevonatkozó nemzeti törvények szerint az ilyen hulladékot alapanyagokra szelektálva szét kell bontani, és a környezetet nem károsító módon újra kell hasznosítani. A szelektált hulladék gyűjtőhelyekről a polgármesteri hivatalban kaphat további információkat.

XII. Garancia és garanciális feltételek

GARANCIÁLIS IDŐ

A mindenkori érvényes, vonatkozó jogszabályok, törvények rendelkezéseivel összhangban a Madal Bal Kft. az Ön által megvásárolt termékre a jótállási jegyen feltüntetett garanciaidőt ad. A termék javítását a Madal Bal Kft.-vel szerződéses kapcsolatban álló szakszerviz a garanciális időszakban díjmentesen végzi el.

GARANCIÁLIS IDŐ ALATTI ÉS GARANCIÁLIS IDŐ UTÁNI SZERVIZELÉS

A termékek javítását végző szakszervizek címe, a javítás ügymenetével kapcsolatos információk a www.madalbal.hu weboldalon találhatóak meg, illetve a szakszervizek felsorolása a termék vásárlásának helyén is beszerezhető. Tanácsadással a (1)-297-1277 ügyfélszolgálati telefonszámon állunk ügyfeleink rendelkezésére.

EU Megfeleléségi nyilatkozat

A nyilatkozat tárgya, modell vagy típus, termékazonosító:

Extol® Industrial 8794550;
Elektromos szegecselő pisztoly, 400 W

A gyártó: Madal Bal a.s. • Bartošova 40/3, CZ-760 01 Zlín • Cégszám: 49433717

kijelenti,
hogy a fent megnevezett termék megfelel az Európai Unió harmonizáló rendeletek és irányelvek előírásainak:
2006/42/EK; 2011/65/EU; 2014/30/EU.

A jelen nyilatkozat kiadásáért kizárólag a gyártó a felelős.

Harmonizáló szabványok (és módosító mellékleteik, ha ilyenek vannak), amelyeket a megfeleléségi nyilatkozat kiállításához felhasználtunk, és amelyek alapján a megfeleléségi nyilatkozatot kiállítottuk:

EN 62841-1:2015; EN ISO 12100:2010; EN 55014-1:2006 2020.4.28-ig/ ezt követően
EN 55014-1:2017; EN 55014-2:2015; EN 61000-3-2:2014; EN 61000-3-3:2013;
EN 50581:2012

A műszaki dokumentáció 2006/42/EK szerinti összeállításáért Martin Šenkýř felel.
A műszaki dokumentáció (a 2006/42/EK szerint), a Madal Bal, a.s. társaság székhelyén áll rendelkezésre.

Az EU megfeleléségi nyilatkozat kiadásának a helye és dátuma: Zlín, 2018. 10. 09.

A Madal Bal, a.s. nevében:

Martin Šenkýř,
igazgatótanácsi tag

NIETAUFSATZ FÜR BOHRMASCHINE FÜR BLINDNIETEN

fortum



zur Arbeit kann ein Werkzeug mit dem geforderten Drehmoment, wie z. B. Akku-Schrauber, el. Bohrmaschine 230V oder Druckluftbohrmaschine

obj. č. popis

für Blindnieten verwendet werden

2,4-3,2-4,0-4,8-6,0-6,4 mm

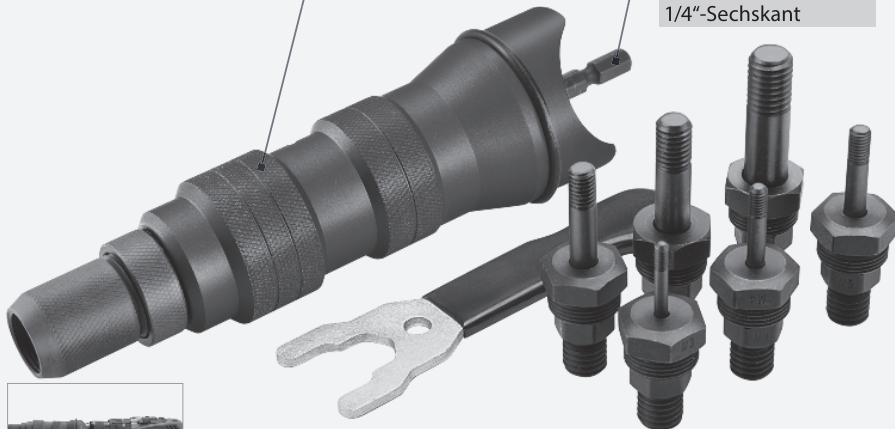
aus Al, Kupfer, Stahl, Edelstahl

BOHRMASCHINENNIETAUFSATZ FÜR NIETMUTTERN

fortum®

empfohlene
Arbeitsdrehzahl für
optimale Leistung
<240min⁻¹

Spannaufnahme in
der Bohrmaschine
über einen
1/4"-Sechskant



zur Arbeit kann ein Werkzeug mit dem geforderten Drehmoment, wie z. B. Akku-Schrauber, el. Bohrmaschine 230V oder Druckluftbohrmaschine



obj. č. popis

für Nietmutter verwendet werden

M3-M4-M5-M6-M8-M10

aus Al, Kupfer, Stahl, Edelstahl

KOMPOSIT-NIETGERÄT FÜR BLINDNIETEN, DRUCKLUFT

EXTOL®
PREMIUM



Die Luftzufuhr zum Nietgerät erfolgt über ein bewegliches Gelenk, wodurch der Zug des Luftschlauchs am Werkzeug entlastet wird, während das Nietgerät in verschiedenen Positionen gehalten wird



Das Druckluftnietgerät findet seine Anwendung überall dort, wo man schnell, einfach und zuverlässig Nietverbindungen erstellen möchte. Bei Dacharbeiten, Herstellung von Metallkonstruktionen, in Kfz-Werkstätten usw. Dank des Druckluftantriebs werden alle Arbeiten beschleunigt und mühelos vernietet.

obj. č.	popis	
8865070	Nietendurchmesser	2,4 - 4,8 mm
	Nietenmaterial	Aluminium, Kupfer, Stahl, Edelstahl
	Nietkraft	745 kg, 7290 N
	max. Arbeitsdruck	4-5 bar
	Hub	18 mm
	Luftverbrauch	1,2 l/min
	Aufsatzdurchmesser	1/4"
	Gewicht	1,2 kg
8865070A	Backen 3 St.	

Einleitung

Sehr geehrter Kunde,

wir bedanken uns für Ihr Vertrauen, dass Sie der Marke Extol® durch den Kauf dieses Produktes geschenkt haben. Das Produkt wurde Zuverlässigkeits-, Sicherheits- und Qualitätstests unterzogen, die durch Normen und Vorschriften der Europäischen Union vorgeschrieben werden.

Im Falle von jeglichen Fragen wenden Sie sich bitte an unseren Kunden- und Beratungsservice:

www.extol.eu **servis@madalbal.cz**

Hersteller: Madal Bal a. s., Průmyslová zóna Příluky 244, 76001 Zlín, Tschechische Republik

Herausgegeben am: 09.10.2018

I. Charakteristik – Verwendungszweck

- ✓ Die elektrische Nietpistole **Extol® Industrial 8794550** ist zum sehr schnellen und eleganten gewindelosen Verbinden von Werkstoffen durch Zusammenziehen von Blindnieten aus Kupfer, Aluminium, Stahl oder Edelstahl (aus jeglichen Metallwerkstoffen) mit Schaftdurchmesser 3,2- 4,0 – 4,8 mm bestimmt.

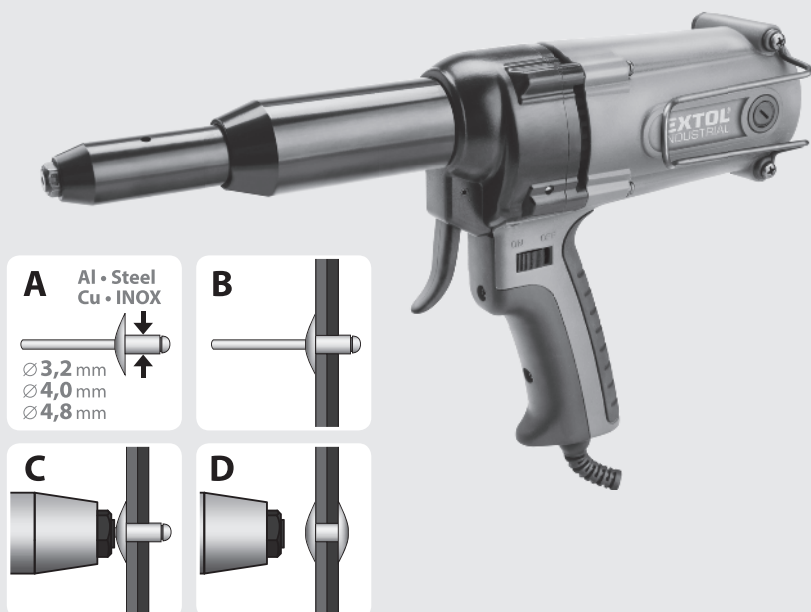


Abb. 1

II. Technische Daten

Modell-Nr./Bestell-Nr.	8794550
Leistungsaufnahme	400 W
Spannung/Frequenz	220-240 V ~50 Hz
Nietschaftdurchmesser ¹⁾	3,2- 4,0 – 4,8 mm
Nietschaftmaterial	Alle Metalle
Zugkraft	≤ 8000 N
Gesamthub	22 mm
Netzkabellänge	2,5 m
Schalldruckpegel	78,1 dB(A) ; Unsicherheit K=±4
Schallleistungspegel	88,2 dB(A) ; Unsicherheit K=±4
Max. Vibrationswert am Griff (Summe von drei Achsen)	<2 ,0 m/s ² ; Unsicherheit K=±1,5
Gewicht ohne Kabel	2,3 kg
Schutzart	IP2X
Schutzklasse	II (doppelte Isolierung)

Tabella 1

- 1) Es handelt sich nicht um den Nietschaft, der nach dem Zusammenziehen des Nietens abgebrochen wird. Der Durchmesser des Nietkörpers entspricht dem Durchmesser des Nietschaftes, für den ein Nietbolzen mit einem bestimmten Nietkörperdurchmesser an dem Kopf des Nietbolzens bestimmt wird, der in den Nietpistolenkopf eingeschraubt ist.
- Der deklarierte Gesamtvibrationswert und deklarierte Schalleistungswert wurde in Übereinstimmung mit der Standardprüfmethode ermittelt und darf zum Vergleich eines Werkzeugs mit einem anderen verwendet werden. Der deklarierte Gesamtvibrationswert und deklarierte Schalleistungswert dürfen auch zur vorläufigen Bestimmung der Exposition verwendet werden.
- ⚠ WARNUNG**
- Die Vibrations- und Lärmemissionen während des tatsächlichen Gebrauchs vom Werkzeug können sich von den deklarierten Werten in Abhängigkeit von der Art unterscheiden, wie das Werkzeug benutzt wird, vor allem welches Werkstück bearbeitet wird.
 - Es sind Sicherheitsmessungen zum Schutz der bedienenden Person zu bestimmen, die auf der Bewertung der Exposition unter tatsächlichen Nutzungsbedingungen basieren (es ist mit allen Teilen vom Arbeitszyklus zu rechnen, wie Zeit, während der das Werkzeug stillsteht und wenn es leerläuft, ausgenommen der Startzeit).

III. Bestandteile und Bedienungselemente



Abb.1

Abb.1, Position - Beschreibung

- | | |
|---|----------------------------------|
| 1) Nietbolzen | 5) Deckel der Kohlebürstenhülsen |
| 2) Nietpistolenkopf | 6) Gürtelhaken |
| 3) Nietbolzen für verschiedene Nietkörperdurchmesser (der Nietkörperdurchmesser ist auf dem Nietbolzen angeführt) | 7) Griff |
| 4) Lüftungsschlitze des Motors | 8) Netzkabel |
| | 9) Betriebsschalter |
| | 10) Abzug |

IV. Vorbereitung der Nietpistole zum Einsatz

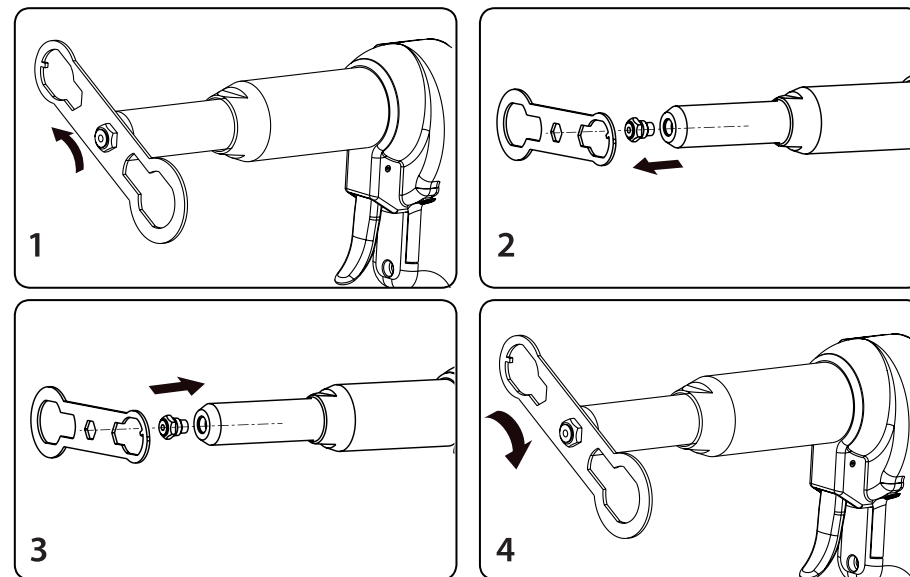


Abb.2

⚠️ WARNUNG

• Lesen Sie vor dem Gebrauch die komplette Bedienungsanleitung und halten Sie diese in der Nähe des Gerätes, damit sich der Bediener mit ihr vertraut machen kann. Falls Sie das Produkt jemandem ausleihen oder verkaufen, legen Sie stets diese Gebrauchsanleitung bei. Verhindern Sie die Beschädigung dieser Gebrauchsanleitung. Der Hersteller trägt keine Verantwortung für Schäden infolge vom Gebrauch des Gerätes im Widerspruch zu dieser Bedienungsanleitung. Machen Sie sich vor dem Gebrauch des Gerätes mit allen seinen Bedienungselementen und Bestandteilen und auch mit dem Ausschalten des Gerätes vertraut, um es im Falle einer gefährlichen Situation sofort ausschalten zu können. Überprüfen Sie vor Gebrauch, ob alle Bestandteile fest angezogen sind und ob nicht ein Teil des Gerätes, wie z. B. die Sicherheitselemente, beschädigt bzw. falsch installiert sind, oder ob sie nicht am jeweiligen Ort fehlen. Als Beschädigung wird auch ein Kabel mit beschädigter oder morschter Isolierung angesehen. Benutzen Sie kein Gerät mit beschädigten oder fehlenden Teilen, sondern organisieren Sie dessen Reparatur oder Austausch in der Werkstatt der Marke Extol® - siehe Kapitel Service und Wartung oder auf der Webseite in der Einleitung der Gebrauchsanleitung.

⚠️ WARNUNG

• Trennen Sie das Gerät von der Stromversorgung, bevor Sie die Nietschraube installieren oder austauschen, oder Instandhaltungs- oder Wartungsarbeiten am Gerät durchführen.

INSTALLATION/AUSTAUSCH DES NIETBOLZENS

- Die Nietpistole ist für Blindnieten mit Schaftdurchmesser 3,2 mm; 4,0 mm; und 4,8 mm bestimmt. Für einen bestimmten Durchmesser des Nietkörpers muss die Nietschraube (Abb. 1, Position 1 und Position 3) verwendet werden, auf deren Kopf die Zahl eingepreßt ist, die dem Durchmesser des Nietkörpers und nicht dem Durchmesser des Nietschaftes entspricht. Eine Nietschraube ist im Pistolenschaft und zwei weitere sind auf der rechten Seite der Nietpistole eingeschraubt.
- Befindet sich eine Nietschraube mit eingestanzter Nummer 4,8 mm im Pistolenschaft, darf diese Schraube nicht für Blindnieten mit einem Körperdurchmesser von weniger als 4,8 mm verwendet werden. Die Nietbolzen haben unterschiedliche Schaftlängen je nach Schaftdurchmesser des Nietens, für den sie bestimmt sind.

- Der Nietbolzen erzeugt mit seiner Schaftlänge durch Drücken auf die Klemmbacke ein Loch in den Klemmbacken in der Größe, die zum Einsetzen des Niets erforderlich ist, dessen Durchmesser dem Durchmesser des Nietkörpers entspricht. Die Verwendung eines Nietbolzens für Blindnieten mit falschem Durchmesser kann zum Verkanten des Nietschafts in den Klemmbacken oder zu Fehlfunktionen führen.

Führen Sie die Installation/Austausch des Nietbolzens nach den Schritten 1 bis 4 gem. Abb. 2 durch.

V. Verwendungsart

! HINWEIS

- Bevor Sie das Netzkabel an die Stromversorgung anschließen, prüfen Sie, ob die Spannung in der Steckdose dem Spannungsbereich und der Frequenz 220-240 V ~ 50 Hz entspricht. Das Werkzeug kann in diesem Spannungsbereich verwendet werden.

Stecken Sie den Netzkabelstecker in die Steckdose.

! HINWEIS

- Verwenden Sie bei der Arbeit mit der Nietpistole einen geeigneten, zertifizierten Augen- und Gehörschutz mit ausreichender Schutzwirkung.

- a) **Schalten Sie den Betriebsschalter der Nietpistole in die Position "ON" um, siehe Abb. 3.**

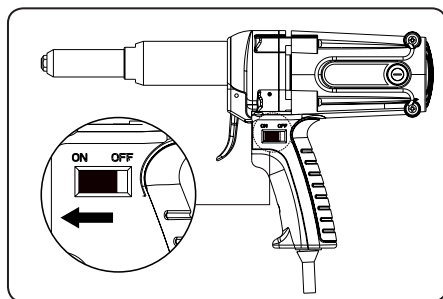


Abb.3

- b) **Setzen Sie einen Nietkörper in das Bohrloch mit dem entsprechenden Durchmesser in Bezug auf den Durchmesser des Nietkörpers ein, siehe Schritt 1 und 2 in der Abb. 4. Der Nietkörper muss im Verhältnis zu der Dicke der Verbundmaterialien ausreichend lang sein, damit die Teile ordnungsgemäß verbunden werden.**

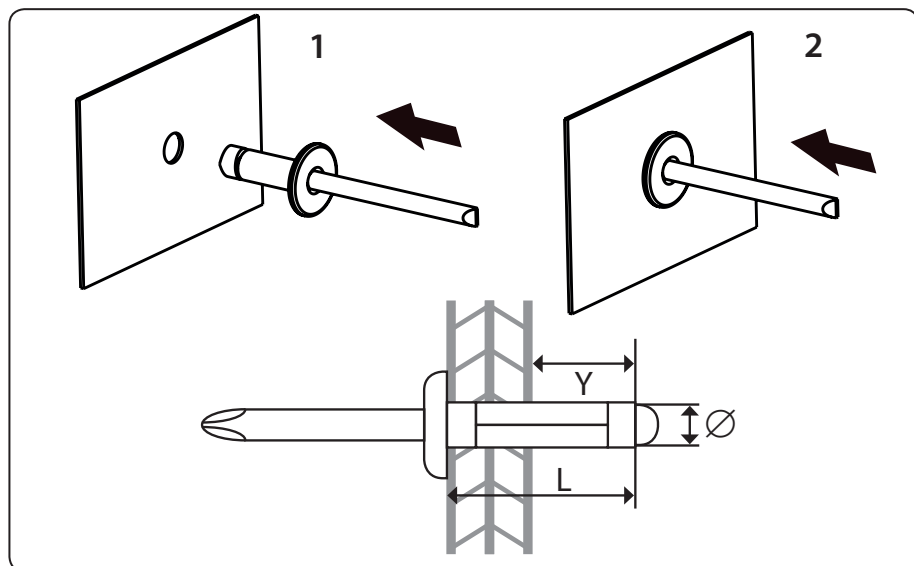


Abb.4

- c) **Setzen Sie den Nietschaft in die Nietbolzenöffnung in der Nietpistole und drücken Sie sofort ohne Anhalten den Pistolenzug und lassen Sie ihn sofort wieder los, siehe Schritt 3, Abb. 5. Der Pistolenzug darf nicht angehalten werden.**

! WARNUNG

- Wenn der Niet nicht in der Bohrung sitzt, wird der zusammengesogene Niet nach dem Loslassen des Pistolenzugs in den Raum geschleudert und der abgebrochene Nietschaft freigesetzt.

- Wenn während des Betriebs ein nicht standardmäßiges Geräusch, Vibrationen oder Lauf auftreten, schalten Sie das Gerät sofort aus und trennen Sie es von der Stromversorgung. Ermitteln und beseitigen die Ursache für den nicht standardmäßigen Betrieb. Sofern der nicht standardmäßige Lauf durch einen Defekt im Inneren des Gerätes verursacht wurde, veranlassen Sie die Reparatur in einer durch den Händler vermittelten autorisierten Servicewerkstatt der Marke Extol® oder wenden Sie sich direkt an eine autorisierte Werkstatt (Servicestellen finden Sie auf den Webseiten in der Einleitung der Gebrauchsanleitung).

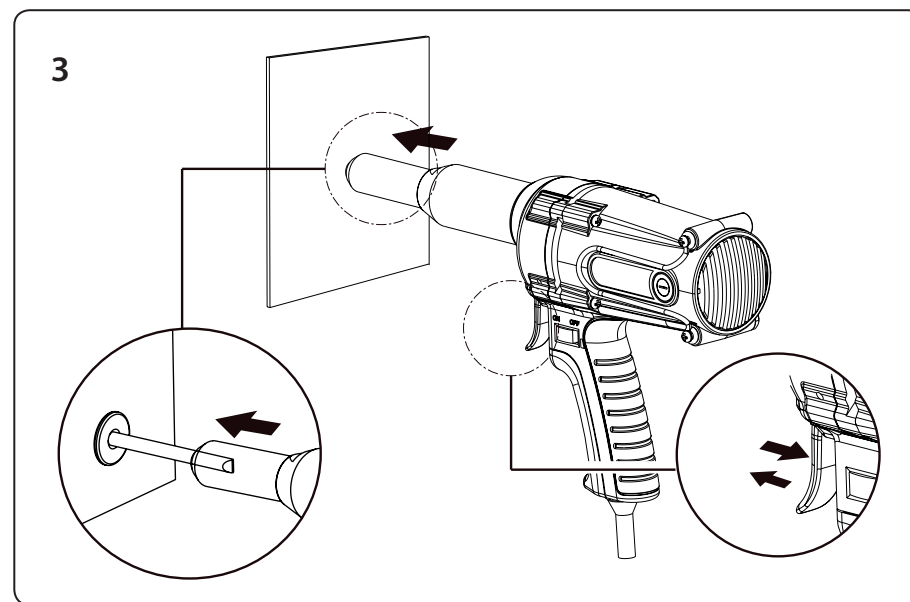


Abb.5

- d) **Nach dem Lösen des Pistolenzugs wird der Niet zusammengesogen und der Nietschaft abgerissen, der aus dem Pistolenzug freigesetzt wird, siehe Schritt 4, Abb. 6.**
- e) **Stellen Sie nach Arbeitsende den Betriebsschalter in die Position "OFF" um.**

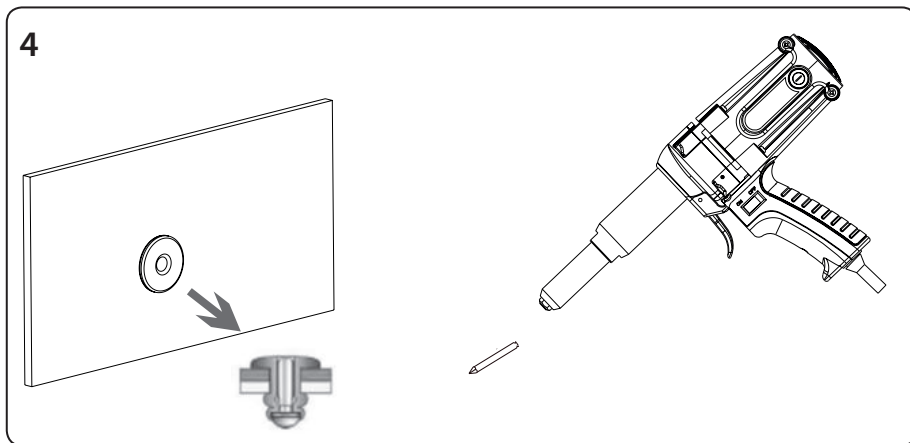


Abb.6

VI. Instandhaltung und Wartung

⚠️ WARNUNG

- Wartungsarbeiten oder sonstige Serviceeingriffe müssen bei einem vom Stromnetz getrennten Netzkabel durchgeführt werden.

- Falls ein Zugang zu den Klemmbanken (Teil 3, Abb.8) oder einem anderen Geräteteil erforderlich ist, schrauben Sie den Pistolenschaft mit Hilfe des mitgelieferten Schlüssels ab. Im den Pistolenschaft mit dem Schlüssel abschrauben zu können, muss die Nase am Schlüssel in die Bohrung am Pistolenschaft als Anschlag einrasten (Abb.7). Vor dem Austausch der Teile ist der Pistolenschaft zu drücken und loszulassen. Sorgen Sie für ausreichende Schmierung der Bestandteile im Pistolenschaft, vor allem nachdem sie ausgetauscht wurden. Zur Schmierung ist ein Maschinenfett zu verwenden.

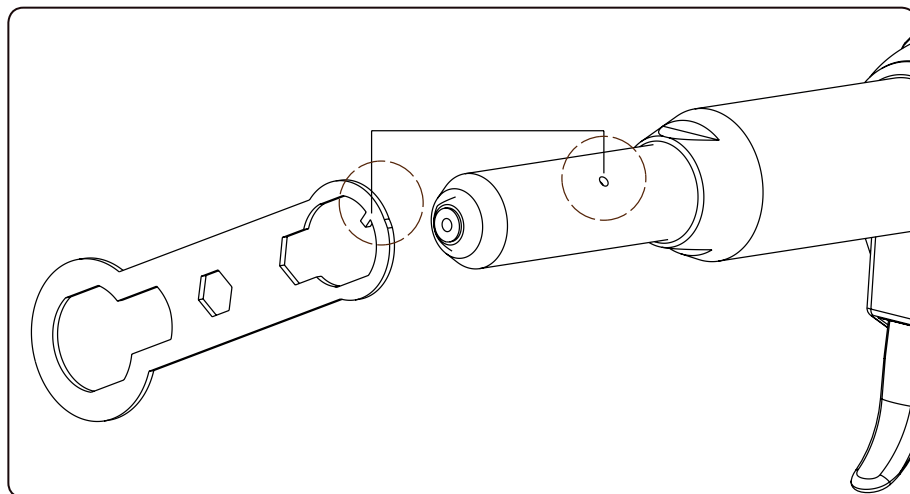


Abb.7, Platzierung der Schlüssel Nase in der Bohrung im Pistolenschaft

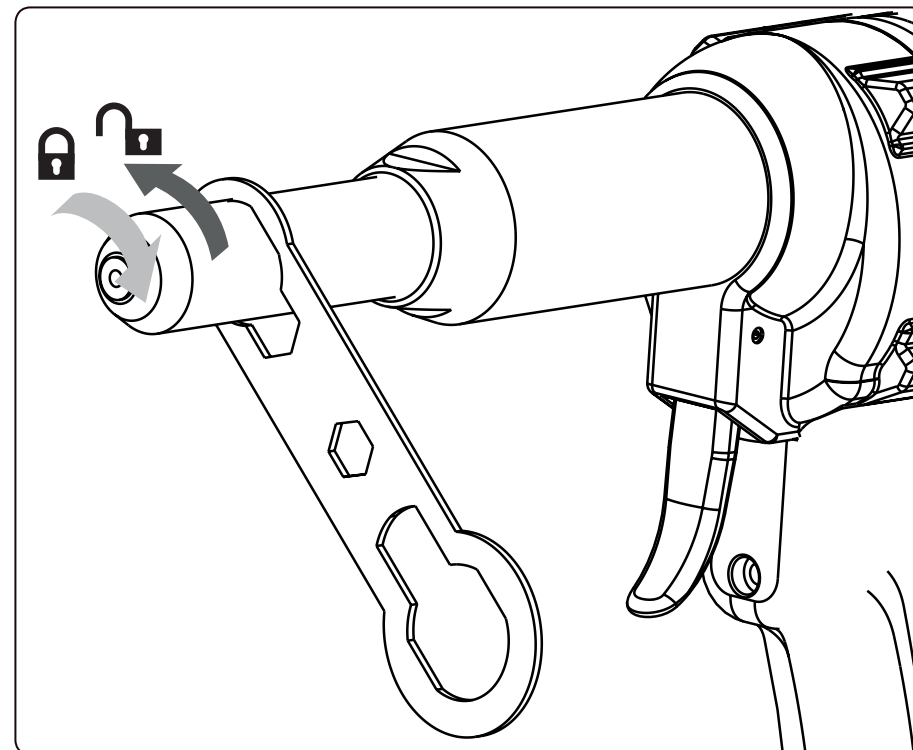
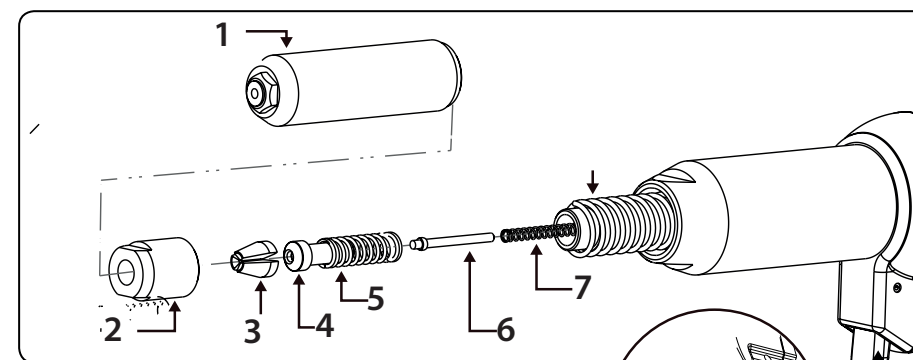


Abb.8, Ab-/Anschrauben vom Pistolenschaft



Vor dem Austausch der Teile ist der Pistolenschaft zu drücken und loszulassen

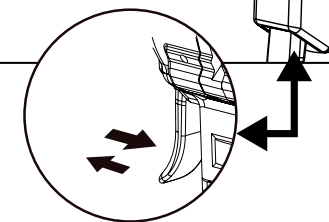


Abb.9, Teile im Pistolenschaft

FÜR DEN BEDARFSFALL ERHÄLTICHE ERSATZTEILE UND ZUBEHÖR

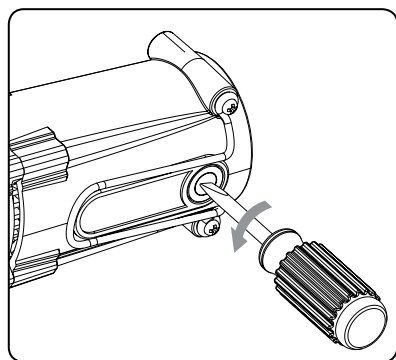
Ersatzteil	Bestellnummer
8794550A	Klammbacken, 3 St.
8794550C	Ersatz-Kohlebürsten

Tabelle 2

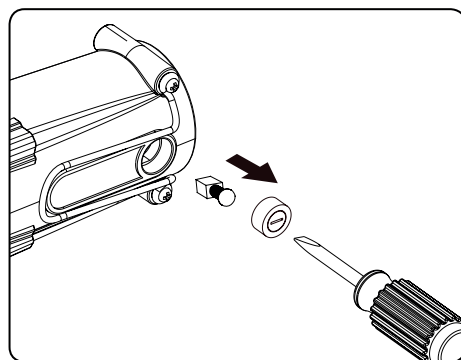
KONTROLLE/AUSTAUSCH VON KOHLEBÜRSTEN

! WARNUNG

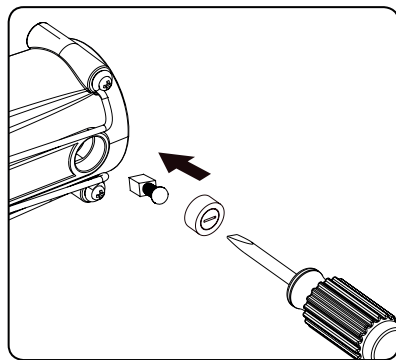
- Die Kontrolle und Austausch der Kohlebürsten darf nur bei einem vom Stromnetz getrennten Netzkabel durchgeführt werden.



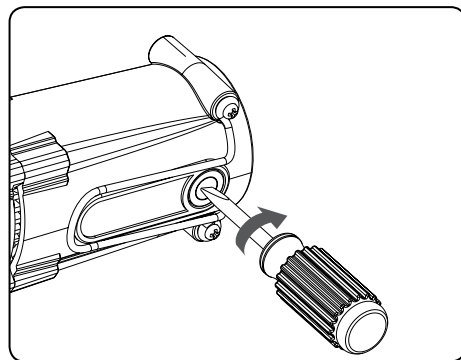
1



2



3



4

Abb.10, Kontrolle/Austausch von Kohlebürsten

! HINWEIS

- Wenn Funkenbildung im Gerät sichtbar ist oder wenn es unregelmäßig läuft, überprüfen Sie den Verschleiß der Kohlebürsten, die sich in den Lagerbuchsen befinden, nachdem Sie die Gehäuse der Motoreinheit abgeschraubt haben (siehe Abb. 10). Um den Zustand der Kohlebürsten zu überprüfen, müssen die Bürsten aus den Kohlebürsten entfernt werden. Die Kohlebürsten müssen durch beide Originalteile des Herstellers ersetzt werden.

- Halten Sie die Lüftungsschlitze des Motors sauber. Verstopfte Öffnungen verhindern das Strömen der Luft, was zur Beschädigung des Gerätes oder sogar zum Brand führen kann infolge der ungenügenden Kühlung durch den Luftstrom.
- Verwenden Sie ein feuchtes Tuch, das mit einem Reinigungsmittel getränkt ist, um das Gerät zu reinigen und das Eindringen von Wasser in das Geräteinnere zu verhindern. Benutzen Sie keine aggressiven Reinigungs- und organische Lösemittel. Dies würde das Kunststoffgehäuse des Gerätes beschädigen.
- Zur Reparatur des Gerätes müssen Originalteile vom Hersteller benutzt werden.
- Wenn ein Garantieservice erforderlich ist, wenden Sie sich an den Händler, bei dem Sie das Produkt erworben haben, der eine Reparatur bei einem von Extol® autorisierten Servicecenter sicherstellt. Im Falle einer Nachgarantiereparatur wenden Sie sich direkt an eine autorisierte Servicewerkstatt der Marke Extol® (die Servicestellen finden Sie unter der in der Einleitung dieser Gebrauchsanweisung angeführten Internetadresse).
- Eine kostenlose Garantiereparatur bezieht sich lediglich auf Produktionsmängel des Produktes (versteckte und offensichtliche) und nicht auf den Verschleiß des Produktes infolge einer übermäßigen Beanspruchung oder geläufiger Nutzung oder auf Beschädigungen des Produktes durch unsachgemäße Anwendung.
- Im Falle eines Streits zwischen dem Käufer und Verkäufer im Zusammenhang mit dem Kaufvertrag, der nicht durch eine direkte Vereinbarung zwischen den Vertragspartnern direkt geschlichtet werden konnte, hat der Käufer das Recht, sich an die Handelsinspektion als Subjekt einer außergerichtlichen Lösung von Verbraucherstreitigkeiten zu wenden. Auf den Webseiten der Handelsinspektion befindet sich der Link zum Verzeichnis „ADR-außergerichtliche Auseinandersetzung von Streitigkeiten“.

VII. Allgemeine Sicherheits- anweisungen

! WARNUNG!

Es ist nötig, alle Sicherheitsanweisungen, die Gebrauchsanleitung, Abbildungen und Vorschriften, die zu diesem Werkzeug mitgeliefert wurden, durchzulesen. Die Nichteinhaltung jeglicher nachfolgender Anweisungen kann zu Unfällen durch Strom, zu Bränden und/oder zu ernsthaften Verletzungen von Personen kommen.

Sämtliche Anweisungen und die Gebrauchsanleitung müssen aufbewahrt werden, damit man später je nach Bedarf noch einmal reinschauen kann.

Mit dem Ausdruck „Elektrowerkzeug“ ist in allen nachstehend aufgeführten Warnhinweisen Elektrowerkzeug gemeint, das vom Netz gespeist wird (mit beweglicher Zuleitung), oder Elektrowerkzeug, das aus Batterien gespeist wird (ohne bewegliche Zuleitung).

1) SICHERHEIT DES ARBEITSUMFELDES

- Der Arbeitsplatz muss sauber gehalten werden und gut beleuchtet sein. Unordnung und dunkle Räume sind häufig die Ursache von Unfällen.
- Elektrowerkzeug darf nicht im Milieu mit Explosionsgefahr, wo sich brennbare Flüssigkeiten, Gase oder Staub befinden, benutzt werden. Im Elektrowerkzeug entstehen Funken, welche Staub oder Dämpfe anzünden können.
- Bei der Benutzung von Elektrowerkzeug ist es nötig, den Zutritt von Kindern und weiterer Personen zu verhindern. Wenn die Bedienung gestört wird, kann sie die Kontrolle über die ausgeübte Tätigkeit verlieren.

2) ELEKTRISCHE SICHERHEIT

- Der Stecker der beweglichen Zuleitung des Elektrowerkzeuges muss der Netzsteckdose entsprechen. Der Stecker darf niemals auf keine Art und Weise modifiziert werden. Zusammen mit Werkzeugen, die Erdung haben, dürfen keine Steckeradapter verwendet werden. Stecker, die nicht durch Veränderungen

entwertet sind, und entsprechende Steckdosen schränken die Unfallgefahr durch Strom ein.

- b) **Die Bedienung darf geerdete Gegenstände, wie z. B. Rohre, Zentralheizungskörper, Herde und Kühlschränke, nicht mit dem Körper berühren.** Die Unfallgefahr durch Strom ist größer, wenn Ihr Körper mit der Erde verbunden ist.
 - c) **Elektrowerkzeug darf nicht Regen, Feuchtigkeit oder Nassheit ausgesetzt werden.** Sofern in das Elektrowerkzeug Wasser eindringt, erhöht sich die Unfallgefahr durch Strom.
 - d) **Die bewegliche Zuleitung darf nicht zu anderen Zwecken benutzt werden.** Elektrowerkzeug darf nicht an der Zuleitung getragen oder gezogen werden, auch darf der Stecker nicht durch Ziehen an der Zuleitung aus der Steckdose gezogen werden. Es ist nötig, die Zuleitung vor Hitze, Fett, scharfen Kanten oder beweglichen Teilen zu schützen. Beschädigte oder verhedderte Zuleitungen erhöhen die Unfallgefahr durch Strom.
 - e) **Sofern Elektrowerkzeug draußen benutzt wird, muss ein Verlängerungskabel benutzt werden, dass für Außenanwendung geeignet ist.** Die Nutzung einer Verlängerungszuleitung für Außenanwendung schränkt die Unfallgefahr durch Strom ein.
 - f) **Sofern Elektrowerkzeug in feuchten Räumlichkeiten benutzt wird, ist es nötig, die Einspeisung durch einen Stromschutzschalter (RCD) abzusichern.** Die Anwendung eines RCD Schalters schränkt die Unfallgefahr durch Strom ein.

Der Ausdruck „Stromschutzschalter (RCD)“ kann durch den Ausdruck „Fehlerstrom-Schutzschalter (GFCl)“ oder „Fehlervoltage-Schutzschalter (ELCB)“ (Schutzschalter für entweichenden Strom) ersetzt werden.
- 3) SICHERHEIT DER PERSONEN**
- a) **Bei der Anwendung von Elektrowerkzeug muss die Bedienung aufmerksam sein, sie muss sich dem widmen, was sie gerade tut, und sie muss sich konzentrieren und vernünftig überlegen.** Elektrowerkzeug darf nicht benutzt werden, sofern die Bedienung

müde ist oder unter Einfluss von Drogen, Alkohol oder Arzneimitteln steht. Eine kurzzeitige Unaufmerksamkeit kann bei der Anwendung von Elektrowerkzeug zu ernsthaften Verletzungen von Personen führen.

- b) **Verwenden Sie persönliche Arbeitsschuttmittel. Verwenden Sie immer Augenschutz.** Arbeitsschuttmittel wie z. B. Beatmungsgeräte, Sicherheitsschuhwerk mit rutschfester Sohle, eine harte Kopfbedeckung oder Gehörschutz, welche im Einklang mit den Arbeitsbedingungen benutzt werden, senken die Gefahr von Verletzungen von Personen.
- c) **Es ist nötig, ein ungewolltes Anlassen des Gerätes zu vermeiden.** Es ist nötig, sich zu vergewissern, dass sich der Schalter vor dem Anschluss des Steckers in die Steckdose und/oder beim Anschluss eines Batteriesets, beim Tragen oder Versetzen des Werkzeuges in der Position „AUS“ befindet. Ein Herumtragen des Werkzeuges mit dem Finger auf dem Schalter oder Anschluss des Steckers des Werkzeuges mit eingeschaltetem Schalter kann die Ursache für Unfälle sein.
- d) **Vor dem Einschalten des Werkzeuges ist es nötig, alle Einstell- und Regulierinstrumente oder Schlüssel zu entfernen.** Ein Regulierinstrument oder Schlüssel, der an einem rotierenden Teil des Elektrowerkzeuges befestigt bleibt, kann die Ursache von Verletzungen von Personen sein.
- e) **Die Bedienung muss nur dort arbeiten, wo sie sicher hinkommt. Die Bedienung muss immer eine stabile Stellung und Gleichgewicht bewahren.** Das ermöglicht eine bessere Kontrolle über das Elektrowerkzeug in unvorhergesehenen Situationen.
- f) **Ziehen Sie geeignete Kleidung an. Tragen Sie keine lose Kleidung und keinen Schmuck. Die Bedienung muss darauf achten, dass sich ihre Haare und Kleidung in genügender Entfernung von beweglichen Teilen befinden.** Lose Kleidung, Schmuck und langes Haar können durch bewegliche Teile erfasst werden.
- g) **Sofern Mittel zum Anschluss von**

Einrichtungen zum Absaugen und Sammeln von Staub zur Verfügung stehen, ist es nötig, solche Einrichtungen anzuschliessen und korrekt zu nutzen. Die Benutzung solcher Einrichtungen kann die Gefahr, die durch entstehenden Staub verursacht wird, einschränken.

- h) **Die Bedienung darf nicht zulassen, dass sie wegen der Routine, die aus dem häufigen Benutzen des Werkzeuges resultiert, selbstgefällig wird, und dass sie die Grundsätze der Sicherheit des Werkzeuges ignoriert.** Unvorsichtige Tätigkeit kann im Bruchteil einer Sekunde ernsthafte Verletzungen verursachen.

4) ANWENDUNG UND WARTUNG VON ELEKTROWERKZEUG

- a) **Elektrowerkzeug darf nicht überlastet werden. Es ist nötig, richtiges Elektrowerkzeug zu verwenden, das für die durchzuführende Arbeit bestimmt ist.** Richtiges Elektrowerkzeug wird die Arbeit, für die es konstruiert wurde, besser und sicherer ausüben.
- b) **Es darf kein Elektrowerkzeug benutzt werden, dass man nicht mit einem Schalter ein- und ausschalten kann.** Jegliches Elektrowerkzeug, das nicht mit einem Schalter bedient werden kann, ist gefährlich und muss repariert werden.
- c) **Vor jeglicher Einregulierung, Austausch von Zubehör oder vor der Einlagerung des Elektrowerkzeuges ist es nötig, den Stecker aus der Netzsteckdose zu ziehen und/oder das Batterieset vom Elektrowerkzeug zu entnehmen, sofern es abnehmbar ist.** Diese vorbeugenden Sicherheitsmaßnahmen schränken die Gefahr eines zufälligen Anlassens des Elektrowerkzeuges ein.
- d) **Nicht benutztes Elektrowerkzeug muss man außerhalb der Reichweite von Kindern lagern, und man darf Personen, die nicht mit dem Elektrowerkzeug oder mit diesen Anweisungen vertraut gemacht wurden, nicht erlauben, es zu benutzen.** Elektrowerkzeug ist in Händen von unerfahrenen Nutzern gefährlich.

- e) **Elektrowerkzeug und Zubehör muss gewartet werden. Es ist nötig, die Einstellung der sich bewegenden Teile und deren Beweglichkeit zu überprüfen, sich auf Risse, zerbrochene Teile und jegliche andere Umstände zu konzentrieren, welche die Funktion des Elektrowerkzeuges gefährden können. Sofern das Werkzeug beschädigt ist, muss vor dem nächsten Gebrauch dessen Reparatur veranlasst werden. Viele Unfälle werden durch ungenügende Wartung des Elektrowerkzeuges verursacht.**

- f) **Schneidewerkzeuge müssen scharf und sauber gehalten werden. Richtig gewartete und geschärfte Schneidewerkzeuge werden mit kleinerer Wahrscheinlichkeit am Material hängen bleiben oder blockieren, und die Arbeit mit ihnen kann leichter kontrolliert werden.**

- g) **Elektrowerkzeug, Zubehör, Arbeitsinstrumente usw. müssen im Einklang mit diesen Anweisungen und auf so eine Art und Weise benutzt werden, die für das konkrete Elektrowerkzeug vorgeschrieben wurde, und dies unter Berücksichtigung der gegebenen Arbeitsbedingungen und der Art der durchgeführten Arbeit.** Die Nutzung von Elektrowerkzeug zur Durchführung anderer Tätigkeiten, als für welche es bestimmt war, kann zu gefährlichen Situationen führen.

- h) **Griffe und Halterungen müssen trocken, sauber und ohne Fettrückstände gehalten werden. Schlüpfrige Griffe und Halterungen ermöglichen in unerwarteten Situationen kein sicheres Halten und keine Kontrolle über das Werkzeug.**

5) SERVICE

- a) **Reparaturen von Elektrowerkzeugen soll einer qualifizierten Person übertragen werden, die identische Ersatzteile benutzen wird.** Auf diese Weise wird das gleiche Niveau der Sicherheit des Elektrowerkzeuges wie vor der Reparatur gewährleistet.

VIII. Ergänzende Sicherheitsanweisungen für die Arbeit mit der Nietpistole



Das Gerät bildet während seines Betriebs ein elektromagnetisches Feld, das die Funktionsfähigkeit von aktiven bzw. passiven medizinischen Implantaten (Herzschrittmachern) negativ beeinflussen und das Leben des Nutzers gefährden kann. Informieren Sie sich vor dem Gebrauch dieses Gerätes beim Arzt oder Implantathersteller, ob Sie mit diesem Gerät arbeiten dürfen.

- Verwenden Sie die Nietpistole nicht für andere als die vorgesehenen Zwecke. Das Gerät darf nicht zu anderen Nutzungszwecken modifiziert werden.
- Die Nietpistole ist nicht dafür ausgelegt, um strom- und spannungsführende Leiter zu befestigen, damit eine Beschädigung des Netzkabels der Nietpistole vermieden wird. Halten Sie das Netzkabel in ausreichender Entfernung vom Einsatzort fern.
- Halten Sie das Gerät an isolierten Griffflächen, da im Falle einer Beschädigung des stromführenden Leiters, unabhängig davon, ob es sich um das Netzkabel selbst oder um eine versteckte Leitung handelt, die lebensgefährliche Spannung an die metallischen, nicht isolierten Teile des Geräts geführt werden und zu Stromschlagverletzungen des Bedieners führen kann.
- Drücken Sie niemals die Abzug der Nietpistole mit einem in der Nietpistole eingesetzten Nieten, wenn der Niet nicht in der Bohrung sitzt, sonst wird dieser in die Umgebung geschossen. Zielen Sie niemals mit der Nietpistole auf Personen oder Tiere.

IX. Bedeutung der Typenschildkennzeichnung



	Entspricht den einschlägigen Anforderungen der EU.
	Verwenden Sie einen zertifizierten Augen- und Gehörschutz mit ausreichendem Schutzniveau.
	Lesen Sie vor der Benutzung des Gerätes die Gebrauchsanleitung.
	Gerät der Schutzklasse II. Doppelte Isolierung.

Tabelle 3

X. Lagerung

- Lagern Sie das gereinigte Gerät an einem trockenen Ort außerhalb der Reichweite von Kindern, mit Temperaturen bis 40°C. Schützen Sie das Gerät vor direktem Sonnenstrahl, strahlenden Hitzequellen, hoher Feuchtigkeit und Eindringen von Wasser.

XI. Abfallentsorgung

- Werfen Sie die Verpackungen in den entsprechenden Container für sortierten Abfall.

ELEKTROGERÄTE



Werfen Sie das unbrauchbare Gerät nicht in den Hausmüll, sondern übergeben Sie es an eine umweltgerechte Entsorgung. Laut der EU-Richtlinie 2012/19 dürfen Elektrogeräte nicht in den Hausmüll geworfen, sondern müssen einer umweltgerechten Entsorgung in einer Sammelstelle für Elektrogeräte zugeführt werden. Informationen über die Sammelstellen und -bedingungen erhalten Sie bei dem Gemeindeamt.

EU-Konformitätserklärung

Gegenstand der Erklärung - Modell, Produktidentifizierung:

Extol® Industrial 8794550;
Elektrische Nietpistole 400 W

Hersteller Madal Bal a.s. • Bartošova 40/3, CZ-760 01 Zlín • Ident.-Nr.: 49433717

erklärt,

dass der oben beschriebene Gegenstand der Erklärung in Übereinstimmung mit den einschlägigen Harmonisierungsrechtsvorschriften der Europäischen Union steht: 2006/42 EG; (EU) 2011/65; (EU) 2014/30; Diese Erklärung wird auf ausschließliche Verantwortung des Herstellers herausgegeben.

Harmonisierte Normen (inklusive ihrer Änderungsanlagen, falls diese existieren), die zur Beurteilung der Konformität verwendet wurden und auf deren Grundlage die Konformität erklärt wird:

EN 62841-1:2015; EN ISO 12100:2010; EN 55014-1:2006 bis 28.4.2020/ danach EN 55014-1:2017; EN 55014-2:2015; EN 61000-3-2:2014; EN 61000-3-3:2013; EN 50581:2012

Die Komplettierung der technischen Dokumentation 2006/42 EG wurde von Martin Šenkýř durchgeführt. Die technische Dokumentation 2006/42 EG steht an der Adresse der Gesellschaft Madal Bal a.s. zur Verfügung.

Ort und Datum der Herausgabe der Konformitätserklärung: Zlín 09.10.2018

Im Namen der Gesellschaft Madal Bal, a.s.:

Martin Šenkýř,
Vorstandsmitglied der Gesellschaft