

Gebrauchs- und Montageanleitung *Operating and installation instructions*

E-Kompaktdurchlauferhitzer
CFX-U / CFX / CEX-U / CEX

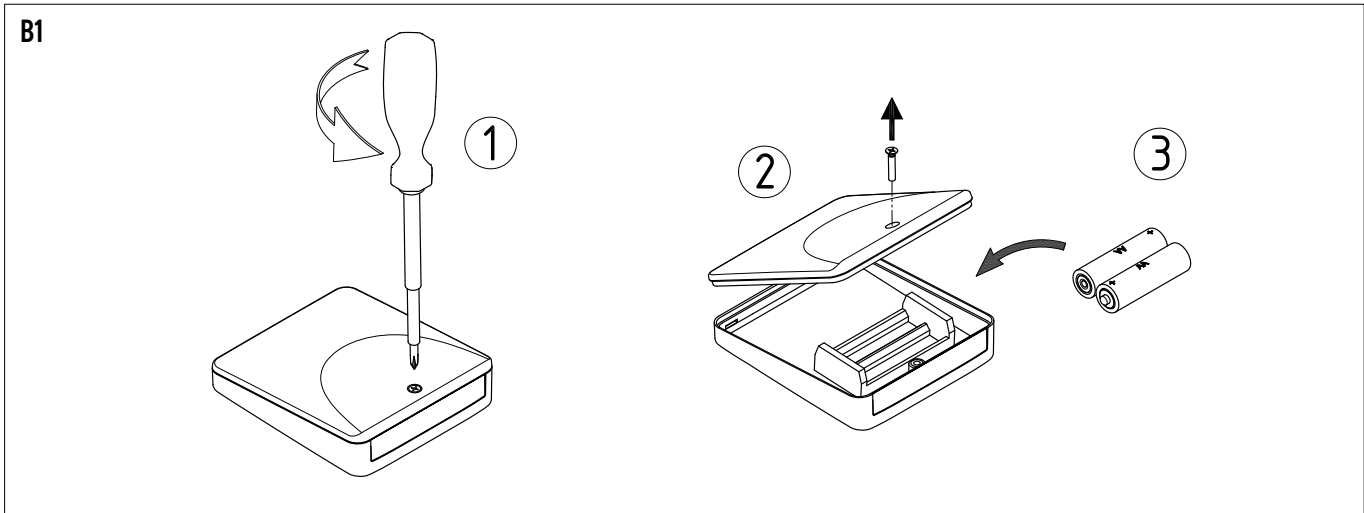
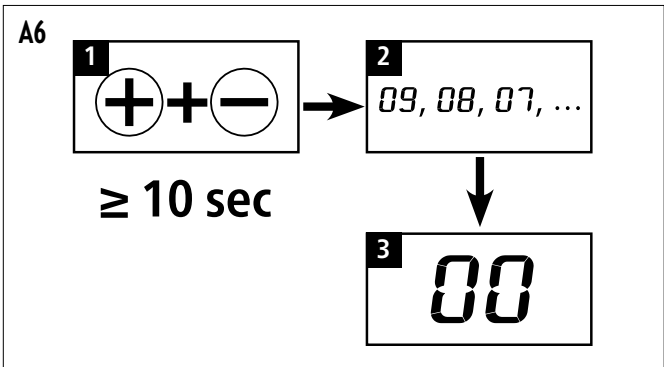
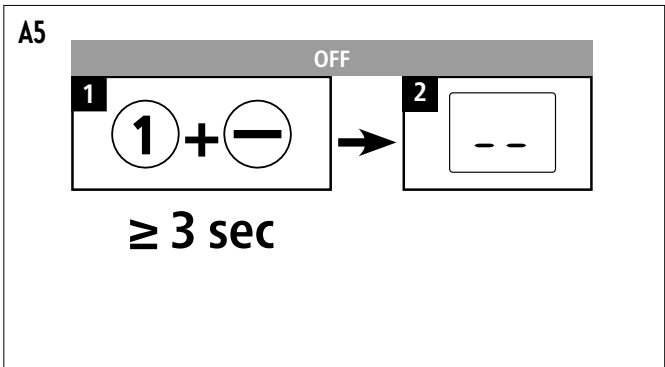
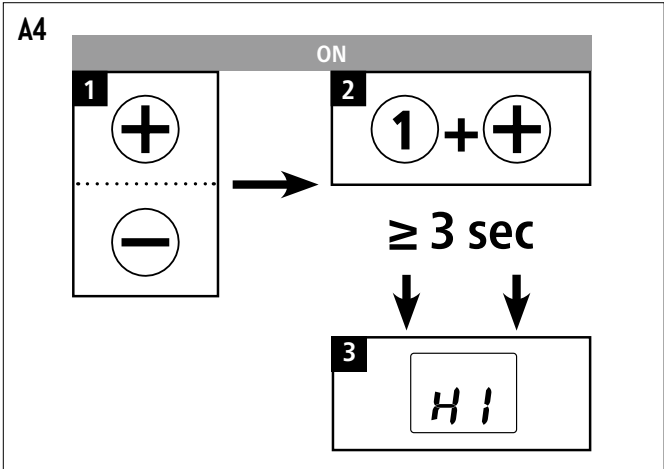
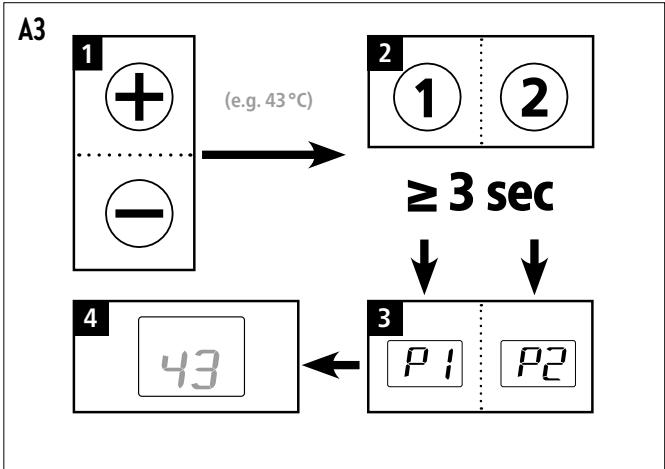
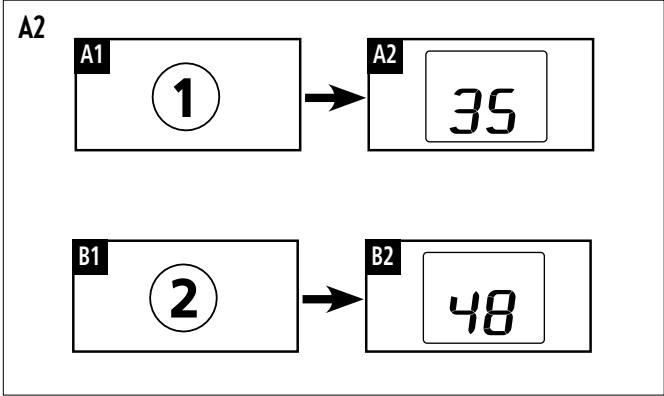
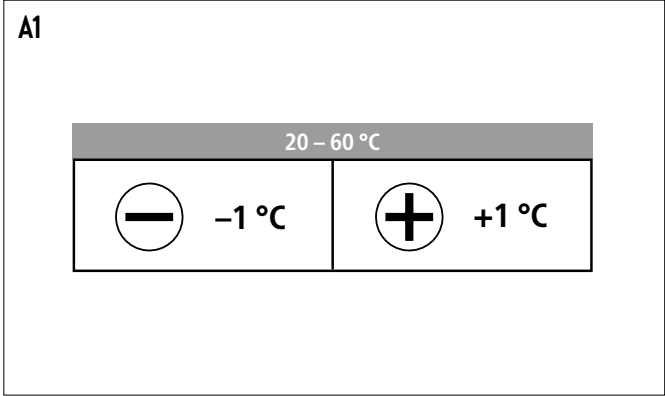
E-compact instant water heater
CFX-U / CFX / CEX-U / CEX



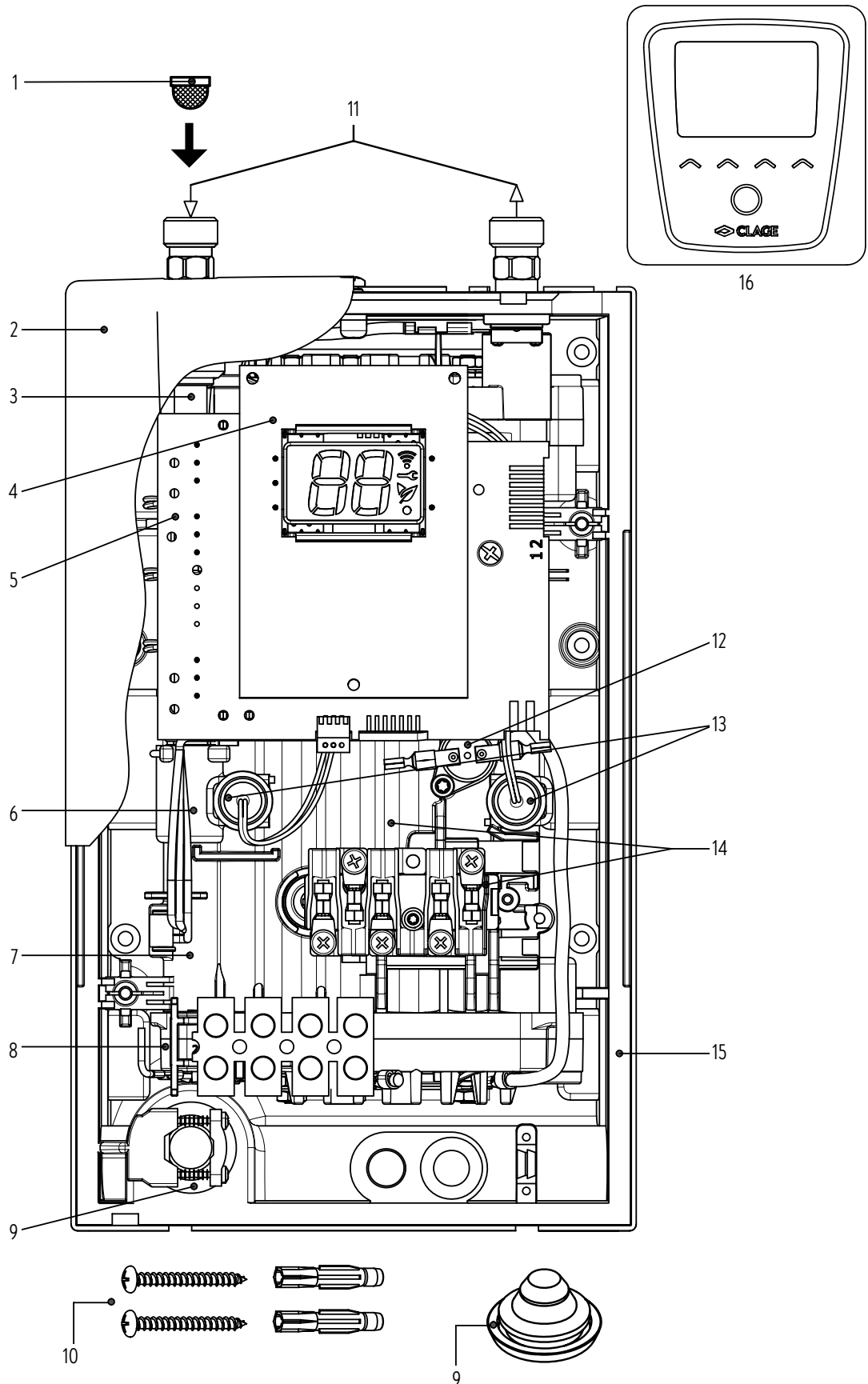
de	>	2
en	>	11
fr	>	20
nl	>	29
pt	>	38
es	>	47
pl	>	56
ru	>	65
cs	>	74
sk	>	83
bg	>	92
sv	>	101
el	>	110



Abbildungsverzeichnis / List of figures / Liste des figures / Lijst van figuren / Lista de Figuras / Lista de Figuras / Lista liczb Список рисунков / Seznam čísel / Zoznam čísel / Списък с фигури / Lista över figurer / Λίστα εικόνων

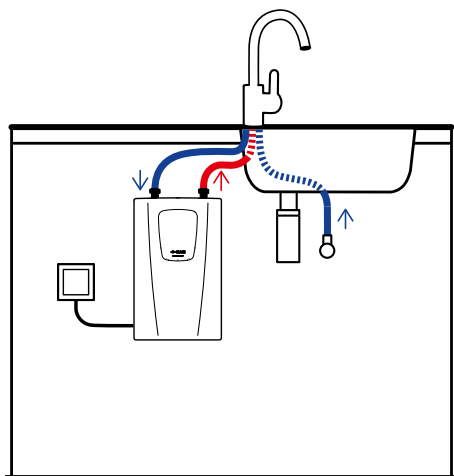


C1

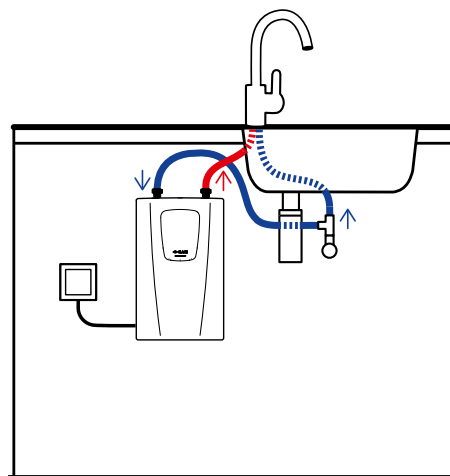


Abbildungsverzeichnis / List of figures / Liste des figures / Lijst van figuren / Lista de Figuras / Lista de Figuras / Lista liczb / Список рисунков / Seznam čísel / Zoznam čísel / Списък с фигури / Lista över figurer / Λίστα εικόνων

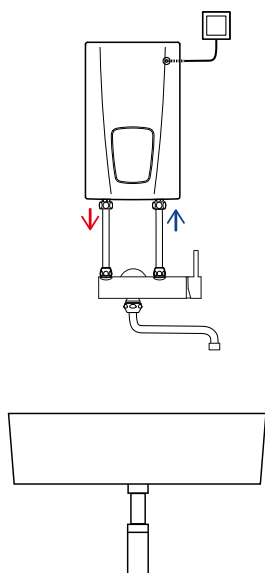
C2



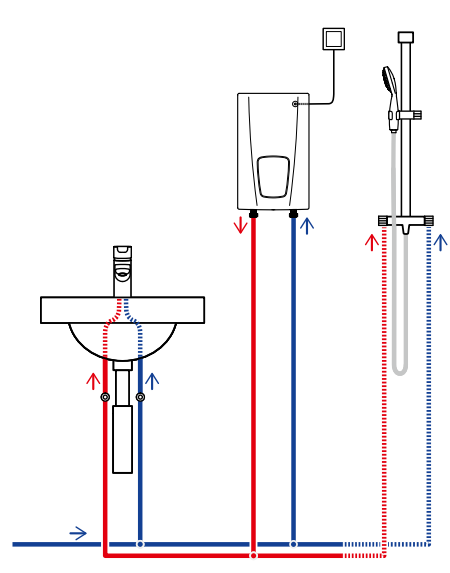
C3



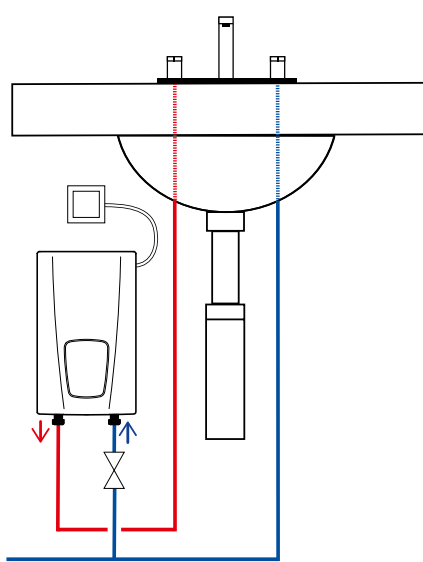
C4



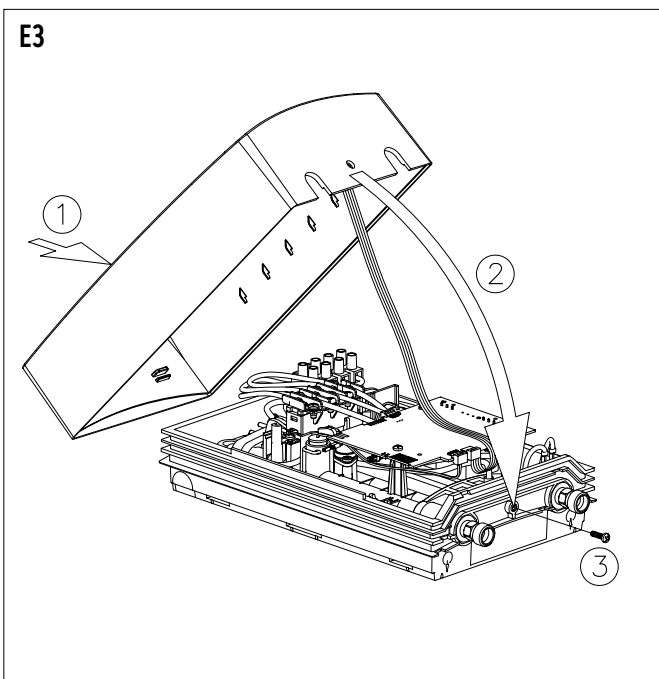
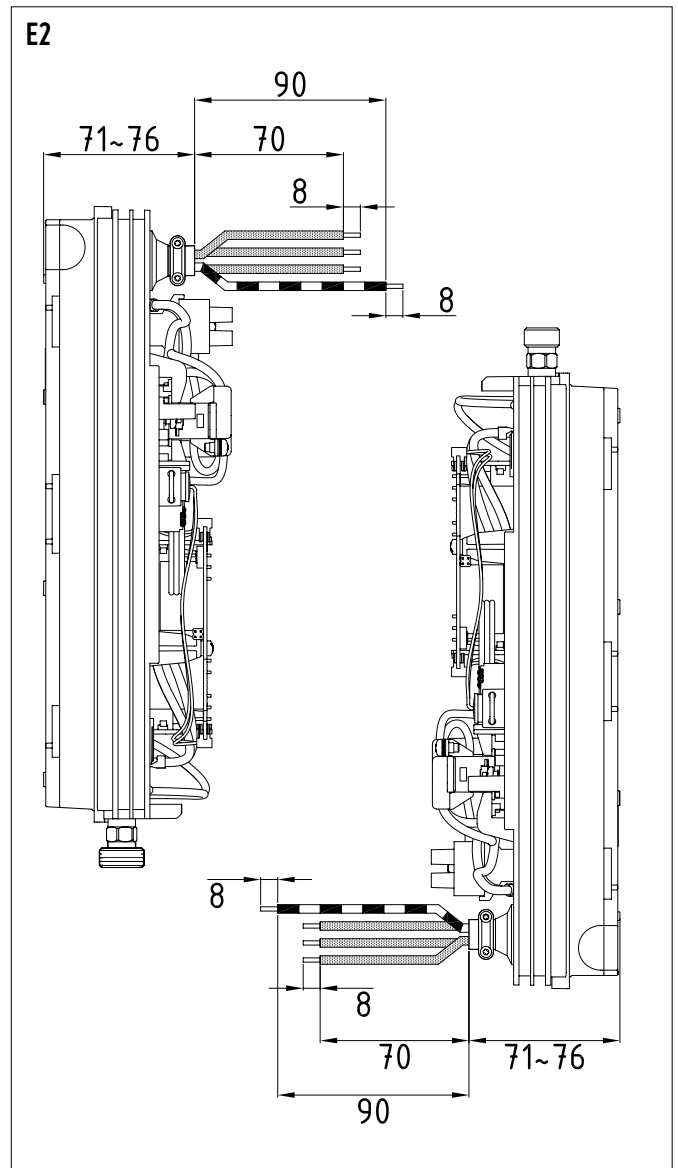
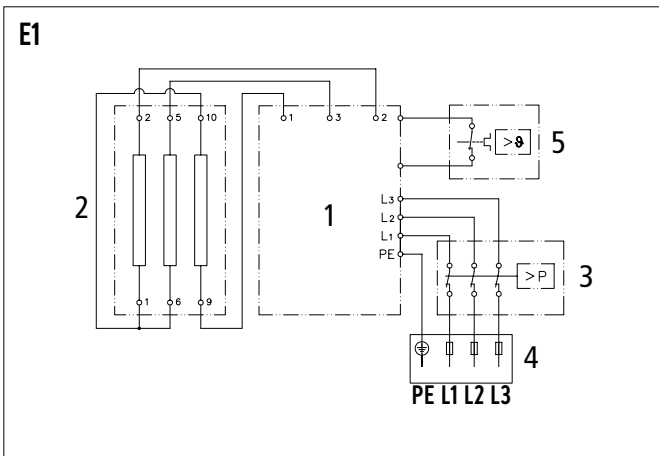
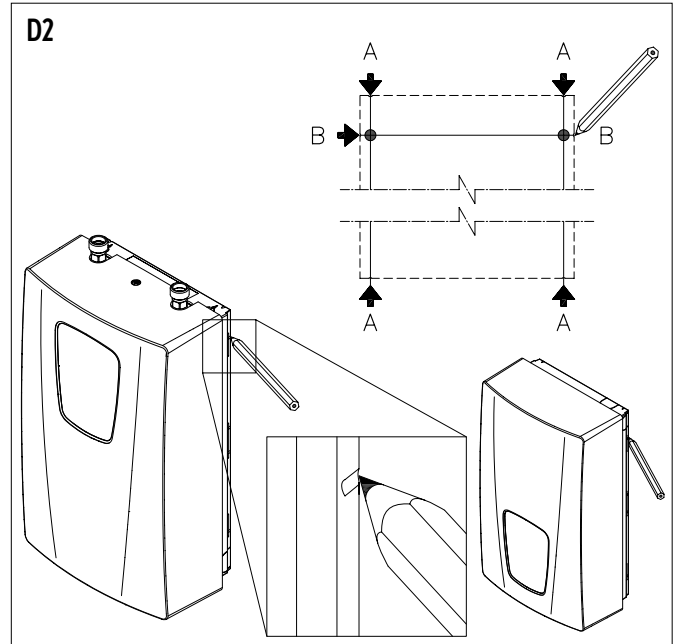
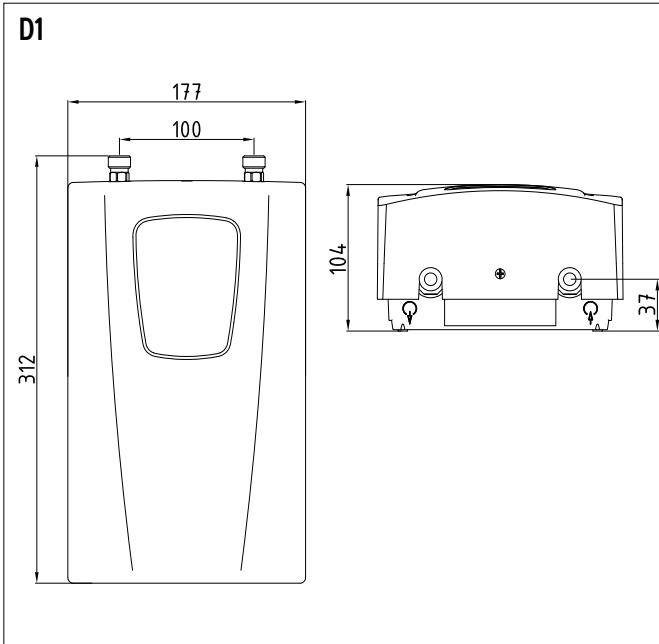
C5



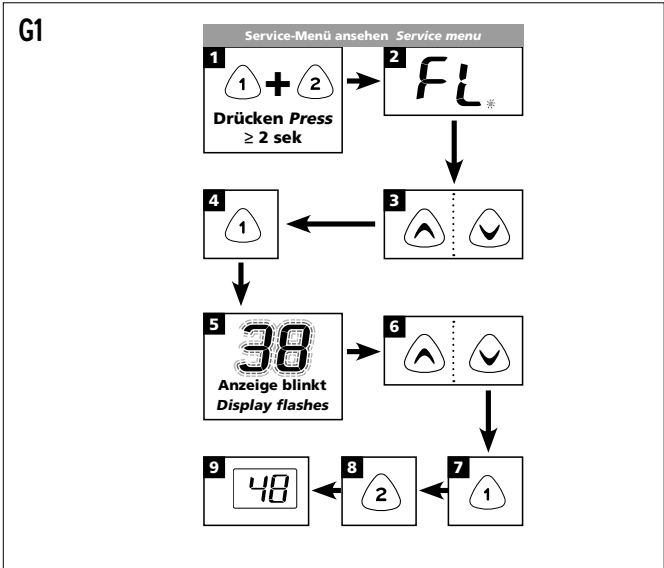
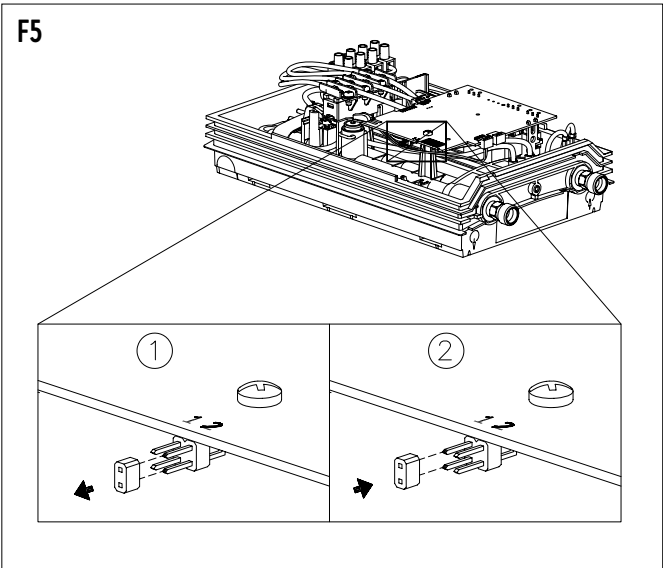
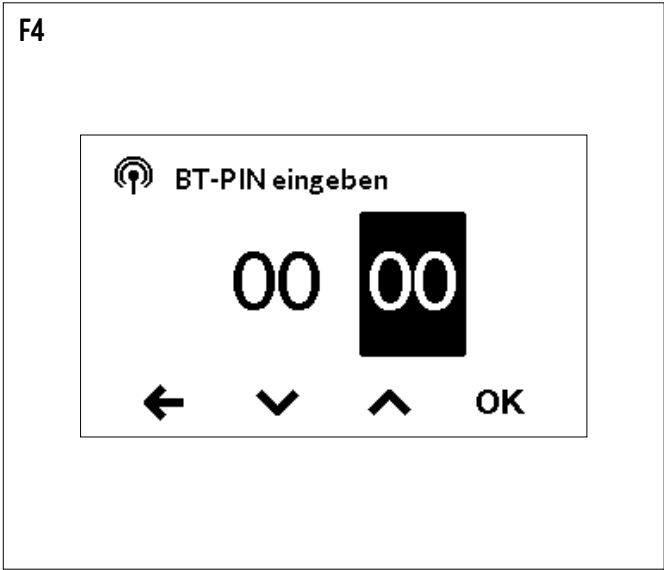
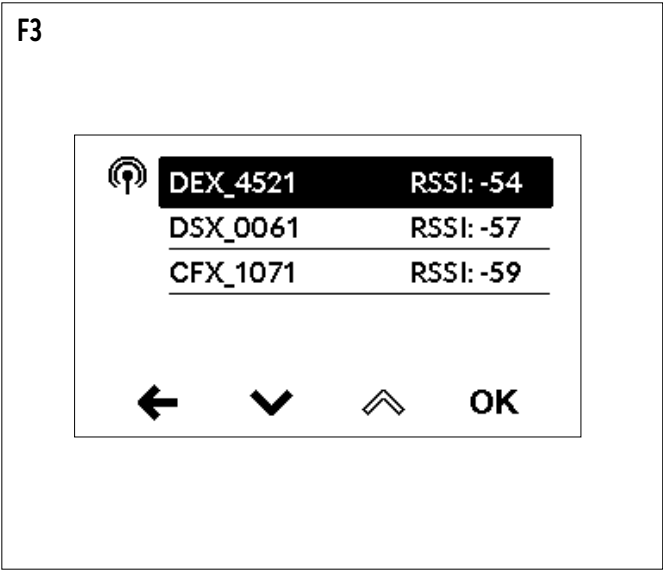
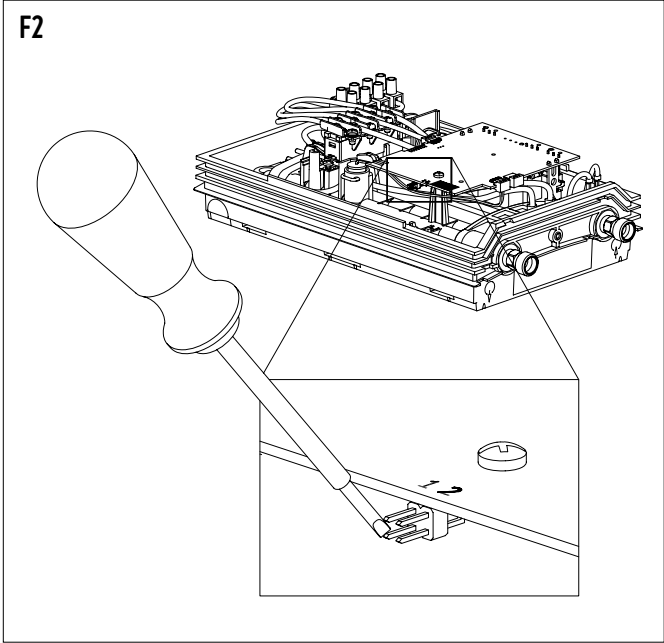
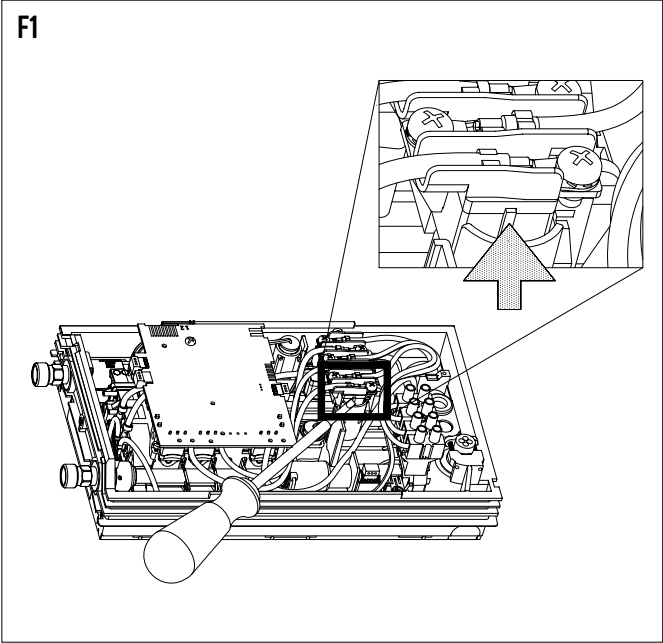
C6



Abbildungsverzeichnis / List of figures / Liste des figures / Lijst van figuren / Lista de Figuras / Lista de Figuras / Lista liczb / Список рисунков / Seznam čísel / Zoznam čísel / Списък с фигури / Lista över figurer / Λίστα εικόνων



Abbildungsverzeichnis / List of figures / Liste des figures / Lijst van figuren / Lista de Figuras / Lista de Figuras / Lista liczb / Список рисунков / Seznam čísel / Zoznam čísel / Списък с фигури / Lista över figurer / Λίστα εικόνων



Inhaltsverzeichnis

Abbildungsverzeichnis

Gebrauchsanleitung

1. Gerätebeschreibung	2
2. Gebrauch	3
Temperatur einstellen	3
Programmtasten	3
Temperaturbegrenzung	3
Werkseinstellungen wieder herstellen	3
Nacherwärmung	3
ECO-Modus	3
Leistungsgrenze	3
Entlüften nach Wartungsarbeiten	3
Reinigung und Pflege	3
3. Funkfernbedienung (nur CFX / CFX-U)	4
Vereinfachte EU-Konformitätserklärung	4
Anmeldung der Funkfernbedienung an den Durchlauferhitzer	4
Sicherheitshinweise	4
4. Umwelt und Recycling	4
5. Selbsthilfe bei Problemen und Kundendienst	5
6. Produktdatenblatt nach Vorgabe der EU Verordnungen - 812/2013 814/2013	119

Montageanleitung

1. Übersichtsdarstellung	6
2. Technische Daten	6
3. Abmessungen	6
4. Installation	7
Gerät befestigen	7
Montageort	7
Gerät montieren	7
5. Elektroanschluss	8
Schaltplan	8
Bauliche Voraussetzungen	8
Lastabwurfrelais /-box	8
Elektroanschluss herstellen	8
Elektroanschluss mit Wandanschlussdose	8
Anschluss an fest verlegte Leitung	8
6. Erstinbetriebnahme	9
Leistungsumschaltung	9
Erneute Inbetriebnahme	9
Duschanwendung	9
Sperr-Level	10
7. Service-Menü (nur CEX / CEX-U)	10

Die Montageschablone befindet sich auf den heraustrennbaren Innenseiten dieser Anleitung.

Hinweis: Die beiliegenden Sicherheitshinweise sind vor der Installation, der Inbetriebnahme und der Nutzung sorgfältig und vollständig durchzulesen und für das weitere Vorgehen, sowie den Gebrauch zu beachten!

Die mit dem Gerät gelieferten Unterlagen sind sorgfältig aufzubewahren.

Gebrauchsanleitung

1. Gerätebeschreibung

Der Durchlauferhitzer CEX-U / CFX-U / CEX / CFX ist ein elektronisch gesteuerter, druckfester Durchlauferhitzer zur dezentralen Warmwasserbereitung an einer oder mehreren Zapfstellen.

Die Elektronik regelt die Heizleistung in Abhängigkeit von der gewählten Auslauftemperatur, der jeweiligen Einlauftemperatur und der Durchflussmenge, um die eingestellte Temperatur gradgenau zu erreichen und bei Druckschwankungen konstant zu halten. Die gewünschte Auslauftemperatur kann durch Tastendruck eingegeben und an der digitalen Anzeige abgelesen werden.

Die Einlauftemperatur kann bis zu 60 °C betragen, so dass auch der Betrieb zur Nacherwärmung z.B. in Solaranlagen möglich ist.

Der Durchlauferhitzer kann in Kombination mit einem externen Lastabwurfrelais für elektronische Durchlauferhitzer oder einer vorbereiteten Lastabwurfbox zum parallelen Anschluss des Gerätes mit einem elektromechanischen Herd betrieben werden (Details siehe Montageanleitung).

2. Gebrauch

DE

Sobald Sie das Warmwasserventil an der Armatur öffnen, schaltet sich der Durchlauferhitzer automatisch ein. Beim Schließen der Armatur schaltet sich das Gerät automatisch wieder aus.

Für Gebrauch des CFX / CFX-U siehe Anleitung der beigefügten Fernbedienung.

Temperatur einstellen

Mit den Pfeiltasten \ominus und \oplus können Sie die Wunschtemperatur schrittweise niedriger oder höher einstellen (Abb. A1).

Wenn Sie einmal kurz auf eine Taste drücken, ändert sich die Temperatur um 1°C. Wenn Sie eine Taste länger gedrückt halten, ändert sich die Temperatur kontinuierlich.

Hinweis: Wird mit der Pfeiltaste \ominus die Temperatur unter 20 °C eingestellt, zeigt die Anzeige »- -« und das Gerät schaltet die Heizfunktion ab.

Hinweis: Wenn der Durchlauferhitzer eine Dusche versorgt, wurde während der Geräteinstallation die maximale Temperatur begrenzt und kann nicht höher eingestellt werden.

Programmtasten

Die beiden Programmtasten ermöglichen Ihnen, schnell die voreingestellte Temperatur zu wählen. Wenn Sie auf eine Programmtaste drücken, wird die voreingestellte Temperatur gewählt und angezeigt (Abb. A2). Die Werkseinstellung beträgt für Programm ① 35 °C und für Programm ② 48 °C. Sie können die Programmtasten mit eigenen Einstellungen belegen:

- Durch längeres Drücken der Programmtaste wird die vorher gewählte Temperatur gespeichert. Die Anzeige wechselt von »P f« bzw. »P e« auf den neu gespeicherten Temperaturwert. Die neu eingestellte Temperatur steht Ihnen nun jedes Mal zur Verfügung, wenn Sie die entsprechende Programmtaste drücken (Abb. A3).

Temperaturbegrenzung

Dieser Durchlauferhitzer ist mit einer zuschaltbaren Temperaturbegrenzung ausgestattet. Werkseitig ist dieser Verbrühungsschutz deaktiviert.

- Einschalten: Grenztemperatur vorwählen, dann gleichzeitig ① und \oplus für mindestens 3 Sekunden gedrückt halten. Das Display bestätigt die Aktivierung kurz mit »H f« (Abb. A4).
- Ausschalten: gleichzeitig Programm-taste ① und \ominus für mindestens 3 Sekunden drücken. Das Display bestätigt die Deaktivierung kurz mit »- -« (Abb. A5).

Hinweis: Durch die Aktivierung der Temperaturbegrenzung werden auch die Programmtasten beeinflusst. Prüfen Sie daher nach der Änderung der Temperaturbegrenzung die Festwerte der Programmtasten.

Werkseinstellungen wieder herstellen

Sie können alle Einstellungen auf den Auslieferungszustand zurücksetzen:


- Halten Sie \ominus und \oplus gleichzeitig gedrückt, im Display wird nun im Sekundentakt von » f« bis » f« rückwärts gezählt. Bei » f« erfolgt der Reset, früheres Loslassen bricht den Vorgang ab (Abb. A6).

Nacherwärmung

Bei Betrieb mit vorerwärmtem Wasser (z.B. mit Solaranlagen) muss gewährleistet sein, dass die maximale Einlauftemperatur nicht überschritten wird.

Sollte bei Betrieb mit vorerwärmtem Wasser die Einlauftemperatur den vorgewählten Sollwert übersteigen, wird keine Leistung abgegeben und der Dezimalpunkt der Anzeige blinkt.

ECO-Modus

Das Symbol  zeigt an, dass das Gerät mit energiesparenden Einstellungen arbeitet. (Das heißt, dass der momentane Energieverbrauch in Abhängigkeit von der gewählten Temperatur und vom Durchfluss im energiesparenden Bereich liegt).

Leistungsgrenze

Wenn die volle Leistung des Durchlauferhitzers nicht ausreicht, um die gezapfte Wassermenge zu erhitzen, wird dies durch Aufleuchten des Dezimalpunktes angezeigt (z.B. im Winter, wenn mehrere Zapfstellen gleichzeitig geöffnet sind). Durch Reduzierung des Warmwasserdurchflusses hört der Punkt auf zu leuchten, da die Leistung wieder ausreicht, um die eingestellte Temperatur zu erreichen.

Entlüften nach Wartungsarbeiten



Dieser Durchlauferhitzer ist mit einer automatischen Luftblasenerkennung ausgestattet, die ein versehentliches Trockenlaufen verhindert. Trotzdem muss das Gerät vor der ersten Inbetriebnahme entlüftet werden. Nach jeder Entleerung (z.B. nach Arbeiten in der Wasserinstallation, wegen Frostgefahr oder nach Reparaturen am Gerät) muss das Gerät vor der Wiederinbetriebnahme erneut entlüftet werden.

1. Trennen Sie den Durchlauferhitzer vom Netz, indem Sie die Sicherungen ausschalten.
2. Schrauben Sie den Strahlregler an der Entnahmearmatur ab und öffnen Sie zunächst das Kaltwasserzapfventil, um die Wasserleitung sauber zu spülen und eine Verschmutzung des Gerätes oder des Strahlreglers zu vermeiden.
3. Öffnen und schließen Sie danach mehrfach das zugehörige Warmwasserzapfventil, bis keine Luft mehr aus der Leitung austritt und der Durchlauferhitzer luftfrei ist.
4. Erst dann dürfen Sie die Stromzufuhr zum Durchlauferhitzer wieder einschalten und den Strahlregler wieder einschrauben.
5. Nach ca. zehn Sekunden kontinuierlichem Wasserfluss aktiviert das Gerät die Heizung.

Reinigung und Pflege

- Kunststoffoberflächen und Sanitärarmaturen nur mit einem feuchten Tuch abwischen. Keine scheuernden, lösungsmittel- oder chlorhaltigen Reinigungsmittel verwenden.
- Für eine gute Wasserdarbietung sollten Sie die Entnahmearmaturen (z.B. Strahlregler und Duschköpfe) regelmäßig abschrauben und reinigen. Lassen Sie alle drei Jahre die elektro- und wasserseitigen Bauteile durch einen anerkannten Fachhandwerksbetrieb überprüfen, um die einwandfreie Funktion und Betriebssicherheit jederzeit zu gewährleisten.

3. Funkfernbedienung (nur CFX / CFX-U)

Vereinfachte EU-Konformitätserklärung

Hiermit erklärt die CLAGE GmbH, dass dieses Gerät der Richtlinie 2014/53/ EU entspricht. Der vollständige Text der EU-Konformitätserklärung ist unter der folgenden Internetadresse verfügbar: www.clage.de/downloads

Technische Daten

Typ	FX Next
Betriebsspannung	3 V
Batterietyp	2x AA Alkaline ¹⁾
Schutzart	IP 24
Reichweite	10 Meter inkl. Wand
Sendeleistung	≤ 8 mW
Sende- / Empfangsfrequenzbereich	2,4 - 2,4385 GHz
Funkabstrahlung	ungerichtet
Zulassungen	Europa EN 300 328 / CE

1) Wiederaufladbare Batterien (Akkus) dürfen nicht verwendet werden

Sicherheitshinweise

- Bei Fehlfunktionen der Funkfernbedienung sofort die Batterien entnehmen.
- Funkfernbedienung und Wandhalter nicht in die Nähe von Kreditkarten oder anderer Karten mit Magnetstreifen bringen. Die eingebauten Magnete können den Magnetstreifen der Karte unlesbar machen.
- Leere Batterien können auslaufen und die Funkfernbedienung beschädigen. Daher sind die Batterien bei Anzeige des Batteriesymbols im Display oder fehlender Reaktion auf Tastendruck sofort zu ersetzen.
- Bei längerer Nichtbenutzung der Funkfernbedienung, die Batterien aus der Funkfernbedienung entnehmen.
- Ohne aktive Funkverbindung heizt der Durchlauferhitzer auf den zuletzt eingestellten Sollwert.

Anmeldung der Funkfernbedienung an den Durchlauferhitzer

Die erneute Anmeldung ist nur nach durchgeführtem Werksreset am Durchlauferhitzer oder bei dauerhafter Anzeige »Kein Gerät verbunden« auf der Funkfernbedienung durchzuführen.

Für die erneute Anmeldung siehe Kapitel Erstinbetriebnahme Abschnitt Leistungsumschaltung für die Modelle CFX/CFX-U.

Hinweise:

- Falls die Leistungsumschaltung noch nicht durchgeführt wurde, ist ohne angemeldete Funkfernbedienung kein Betrieb möglich.
- Bei nicht angemeldeter Funkfernbedienung bzw. bei Verlust des Funkkontakts bleibt die zuletzt eingestellte Temperatur erhalten.
- Nach einem Batteriewechsel ist keine erneute Anmeldung erforderlich.

4. Umwelt und Recycling

Dieses Produkt wurde klimaneutral nach Scope 1 + 2 hergestellt. Wir empfehlen den Bezug von 100%igem Ökostrom, um den Betrieb ebenfalls klimaneutral zu gestalten.

Ihr Produkt wurde aus hochwertigen, wiederverwendbaren Materialien und Komponenten hergestellt. Beachten Sie bei einer Entsorgung, dass elektrische Geräte am Ende ihrer Lebensdauer vom Hausmüll getrennt entsorgt werden müssen. Bringen Sie dieses Gerät daher zu einer der kommunalen Sammelstellen, die gebrauchte Elektronikgeräte wieder dem

Wertstoffkreislauf zuführen. Diese ordnungsgemäße Entsorgung dient dem Umweltschutz und verhindert mögliche schädliche Auswirkungen auf Mensch und Umwelt, die sich aus einer unsachgemäßen Handhabung der Geräte am Ende ihrer Lebensdauer ergeben könnten. Genauere Informationen zur nächstgelegenen Sammelstelle bzw. Recyclinghof erhalten Sie bei Ihrer Gemeindeverwaltung.

Geschäftskunden: Wenn Sie Geräte entsorgen möchten, treten Sie bitte mit Ihrem Händler oder Lieferanten in Kontakt. Diese halten weitere Informationen für Sie bereit.

5. Selbsthilfe bei Problemen und Kundendienst

DE

Reparaturen dürfen nur von anerkannten Fachhandwerksbetrieben durchgeführt werden.

Wenn sich ein Fehler an Ihrem Gerät mit dieser Tabelle nicht beheben lässt, wenden Sie sich bitte an den Werkskundendienst. Halten Sie die Daten des Gerätetypenschildes bereit!



CLAGE GmbH

Werkskundendienst

Pirolweg 4
21337 Lüneburg
Deutschland

Fon: +49 4131 8901-400
E-Mail: service@clage.de

Dieser Durchlauferhitzer wurde sorgfältig hergestellt und vor der Auslieferung mehrfach überprüft. Tritt ein Problem auf, so liegt es oft nur an einer Kleinigkeit. Schalten Sie zunächst die Sicherungen aus und wieder ein, um die Elektronik »zurückzusetzen«. Prüfen Sie dann, ob Sie das Problem mit Hilfe der folgenden Tabelle selbst beheben können. Sie vermeiden dadurch die Kosten für einen unnötigen Kundendienstesatz.

Problem	Ursache	Abhilfe
Wasser bleibt kalt, Temperaturanzeige reagiert nicht	Haussicherung ausgelöst	Sicherung erneuern oder einschalten
	Sicherheitsdruckschalter hat ausgelöst	Kundendienst informieren
Wasser bleibt kalt, Temperaturanzeige reagiert	Sicherheitstemperaturschalter hat ausgelöst	Kundendienst informieren
Anzeige einer Fehlermeldung	Regelung hat abgeschaltet	Sicherungen aus- und wieder einschalten. Besteht Fehlermeldung weiterhin, Kundendienst informieren
Warmwasserdurchfluss wird schwächer	Auslaufarmatur verschmutzt oder verkalkt	Strahlregler, Duschkopf oder Siebe reinigen
	Einlaufiltersieb verschmutzt oder verkalkt	Filtersieb von Fachmann reinigen lassen
Gewählte Temperatur wird nicht erreicht, »MAX« oder Dezimalpunkt erscheint	Wasserdurchfluss zu groß	Wasserdurchfluss an Armatur reduzieren
Gewählte Temperatur wird nicht erreicht, »MAX« oder Dezimalpunkt erscheint nicht	Kaltwasser ist an der Armatur beigemischt	Nur Warmwasser zapfen, Temperatur für den Gebrauch einstellen
CEX: Dezimalpunkt blinkt CFX: Schneeflocke erscheint	Einlauftemp. über Sollwerttemperatur	Einlauftemperatur verringern
CEX: Gerät heizt, Anzeige leuchtet nicht	Displaystecker falsch montiert	Korrekte Position des Steckers durch einen Fachmann überprüfen lassen

Wenn die Netzanschlussleitung des Gerätes beschädigt ist, muss sie durch einen Fachmann ausgetauscht werden, um Gefährdungen zu vermeiden. Die beschädigte Leitung muss durch eine Original-Anschlussleitung ausgetauscht werden (als Ersatzteil erhältlich).

Sollte das Gerät weiterhin nicht einwandfrei funktionieren, wenden Sie sich bitte an den Werkskundendienst.

Montageanleitung

1. Übersichtsdarstellung

Siehe hierzu Abbildung C1

Pos.	Funktion
1	Filtersieb
2	Gerätehaube
3	Einlaufrohr
4	Bedienfeld (nur CEX / CEX-U)
5	Elektronik
6	Rückflussverhinderer
7	Durchflussgeber
8	Anschlussklemme

Pos.	Funktion
9	Durchführungsstülle
10	Schrauben und Dübel
11	Kalt- und Warmwasseranschlussstück
12	Temperaturbegrenzer STB
13	Temperaturfühler Set
14	Heizelement mit SDB
15	Geräteunterteil
16	FX Next Funkfernbedienung (nur CFX / CFX-U)

2. Technische Daten

Typ	CEX-U / CFX-U		CEX / CFX	
Energieeffizienzklasse	A *)			
Nennleistung (Nennstrom)	11 / 13,5 kW (16 / 19,5A)			
Gewählte Leistung (Gewählter Strom)	11 kW (16A)	13,5 kW (19,5A)	11 kW (16A)	13,5 kW (19,5A)
Elektroanschluss	3~ / PE 380..415 V AC			
Leiterquerschnitt, mindestens	1,5 mm ²	2,5 mm ²	1,5 mm ²	2,5 mm ²
Warmwasserleistung (l/min) max. bei $\Delta t = 33\text{ K}$	4,8	5,8 ¹⁾	4,8	5,8 ¹⁾
Nenninhalt	0,3l			
Nennüberdruck	1,0 MPa (10 bar)			
Anschlussart	druckfest / drucklos			
Heizsystem	Blankdraht-Heizsystem IES®			
Einsatzbereich bei 15 °C: spez. Wasserwiderstand spez. elektr. Leitfähigkeit	≥ 1000 Ωcm ≤ 100 mS/m			
Zulauftemperatur	≤ 60 °C			
Einschalt- - max. Durchfluss	2,0 - 5,0 l/min ²⁾			
Druckverlust	0,2 bar bei 2,5 l/min 1,3 bar bei 9,0 l/min ³⁾			
Temperatureinstellbereich	20 °C - 60 °C			
Wasseranschluss	G 3/8"		G 1/2"	
Gewicht (mit Wasserfüllung)	2,7 kg			
Schutzklasse nach VDE	I			
Schutzart	IP24		IP25	
Sicherheit	   			

*) Die Angabe entspricht der EU-Verordnung Nr. 812/2013

1) Mischwasser

2) Durchfluss begrenzt, um optimale Temperaturerhöhung zu erreichen

3) Ohne Durchflussmengenregler

3. Abmessungen

Maßangaben in mm (Abb. D1)

4. Installation

DE

Zu beachten sind:

- **VDE 0100**
- **EN 806**
- **Bestimmungen der örtlichen Energie- und Wasserversorgungsunternehmen**
- **Technische Daten und Angaben auf dem Typenschild**
- **Die ausschließliche Verwendung von geeignetem und unbeschädigtem Werkzeug**

Montageort

- Gerät nur in einem frostfreien Raum installieren. Das Gerät darf niemals Frost ausgesetzt werden.
- Der CEX-U / CFX-U ist für eine Untertischmontage vorgesehen und muss senkrecht mit oben liegenden Wasseranschlüssen installiert werden. Der Anschluss kann sowohl druckfest (Abb. C2), als auch drucklos erfolgen (Abb. C3).
- Der CEX / CFX ist für die Wandmontage vorgesehen und muss senkrecht mit unten liegenden Wasseranschlüssen installiert werden. Der Anschluss kann über eine Wandarmatur (Abb. C4) oder direkt aufputz an das Leitungsnetz erfolgen (Abb. C5 & C6).
- Der CEX-U / CFX-U entspricht der Schutzart IP24, der CEX / CFX entspricht der Schutzart IP25.
- Um Wärmeverluste zu vermeiden, sollte die Entfernung zwischen Durchlauferhitzer und Zapfstelle möglichst gering sein.
- Für Wartungsarbeiten sollte in der Zuleitung ein Absperrventil installiert werden. Das Gerät muss für Wartungszwecke zugänglich sein.
- Es können Wasserleitungen aus Kupfer oder Stahl eingesetzt werden. Kunststoffrohre dürfen nur verwendet werden, wenn diese DIN 16893 Reihe 2 entsprechen. Die Warmwasserleitungen müssen wärmegeklämt sein.
- Die Wasserleitungen dürfen bei der Montage und im Betrieb keine mechanische Kraft auf die Wasseranschlüsse des Durchlauferhitzers ausüben. Sollte sich dies aufgrund der Installationsbedingungen nicht sicherstellen lassen, empfehlen wir die Verwendung von flexiblen Verbindungen.
- Der spezifische Widerstand des Wassers muss bei 15 °C mindestens 1000 Ωcm betragen. Der spezifische Widerstand des Wassers kann bei Ihrem Wasserversorgungsunternehmen erfragt werden.
- CFX / CFX-U: Installieren Sie das Gerät nicht in der direkten Nähe von metallischen Flächen, um eine zuverlässige Funkverbindung und eine optimale Funkreichweite zu ermöglichen.

Gerät befestigen

1. Wasserzuleitungen vor der Installation gründlich durchspülen, um Schmutz aus den Leitungen zu entfernen.
2. Gerät an die Wand halten; dann oben und unten, rechts und links an den kleinen Aussparungen an der Gehäusekante die Bohrlinien markieren (siehe Abb D2). Optional können Sie die Montageschablone auf den heraustrennbaren Innenseiten dieser Anleitung verwenden.
3. Die Markierungen oben und unten vertikal miteinander verbinden (A-A).
4. Die Markierungen rechts und links horizontal miteinander verbinden (B-B).
5. Die Schnittpunkte dieser Linien sind die Bohrpunkte.
6. Mit einem 6 mm-Bohrer die Löcher bohren. Mitgelieferte Dübel und Schrauben einsetzen. Die Schrauben müssen 5 mm vorstehen.
7. Gerät in die rückseitigen Aufhängungsöffnungen einhängen und sanft herunterdrücken bis es einrastet.

Gerät montieren

1. Die Wasseranschlussleitungen an die Wasseranschlüsse des Gerätes anschließen. Dazu die mitgelieferten Dichtungen verwenden.
2. Das zugehörige Warmwasserzapfventil mehrfach öffnen und schließen bis keine Luft mehr aus der Leitung austritt und der Durchlauferhitzer luftfrei ist.

5. Elektroanschluss

Nur durch den Fachmann!

Zu beachten sind:

- VDE 0100
- Bestimmungen der örtlichen Energie- und Wasserversorgungsunternehmen
- Technische Daten und Angaben auf dem Typenschild
- Gerät an den Schutzleiter anschließen!

Schaltplan (Abb. E1)

1. Elektronik
2. Heizelement
3. Sicherheitsdruckbegrenzer SDB
4. Anschlussklemme
5. Sicherheitstemperaturbegrenzer STB

Bauliche Voraussetzungen

- Das Gerät muss dauerhaft an fest verlegte Leitungen angeschlossen werden. Das Gerät muss an den Schutzleiter angeschlossen werden. Maximaler Kabelquerschnitt 6 mm².
- Die Elektroleitungen müssen sich in einem einwandfreien Zustand befinden und dürfen nach der Montage nicht mehr berührbar sein.
- Installationsseitig ist eine allpolige Trennvorrichtung mit einer Kontaktöffnungsweite von mindestens 3 mm pro Pol vorzusehen (z.B. über Sicherungen).
- Zur Absicherung des Gerätes ist ein Sicherungselement für Leitungsschutz mit einem dem Gerätenennstrom angepassten Auslösestrom zu montieren.

Lastabwurfrelais /-box

Beim Anschluss weiterer Drehstromgeräte empfehlen wir die Verwendung der CLAGE-Lastabwurfbox (Art.Nr. 82260). Alternativ kann ein Lastabwurfrelais für elektronische Durchlauferhitzer (CLAGE Art.Nr. 82250) an den Außenleiter L2 angeschlossen werden. Dazu muss am Gerät eine besondere Betriebsart gewählt werden.

LCD	Beschreibung
0	Betrieb ohne Lastabwurfrelais, Werkseinstellung
1	Betrieb mit normalem Lastabwurfrelais
2	Betrieb mit empfindlichem Lastabwurfrelais

Drücken Sie zum Ändern der Betriebsart gleichzeitig die Tasten ①, ②, ⊕ und ⊖ und warten, bis der gewünschte Wert (0, 1 oder 2) im Display erscheint, dann Tasten loslassen. Zunächst ist die Betriebsart 1 zu wählen und die Funktion des Lastabwurfrelais bei kleiner Geräteleistung (35 Grad Sollwert und geringer Wassermenge) zu prüfen. Kommt es zu einem Flackern des Abwurfrelais, so muss die Betriebsart 2 gewählt werden.

Für die Änderung der Betriebsart des CFX siehe Anleitung der beigefügten Fernbedienung Kapitel »Gebrauch«, Abschnitt »Einstellungen«.

Elektroanschluss herstellen



Vergewissern Sie sich vor dem Anschließen des Gerätes an das elektrische Netz, dass die Stromversorgung ausgeschaltet ist!

Elektroanschluss mit Wandanschlussdose

Das Gerät ist über die vorhandene Anschlussleitung an eine Geräteanschlussdose anzuschließen. Bei Bedarf brechen Sie dazu eine der drei Kabeldurchführungen am Gerät aus.

Alternative Elektroanschlussart:

Anschluss an fest verlegte Leitung

Sollte aufgrund örtlicher Voraussetzungen nur der Anschluss an einer fest verlegten Leitung möglich sein, ist wie folgt vorzugehen.

1. Demontieren Sie die am Gerät vorhandene Anschlussleitung.
2. Manteln Sie die fest verlegte Leitung so ab, dass Sie das Kabel mit der Ummantelung durch die Spritzwassertülle bis zur Zugentlastung in das Gerät einführen können (Abb. E2).
3. Führen Sie anschließend das Kabel so durch die Spritzwasserschutzülle in das Gerät, dass der Mantel des Kabels sicher mit der Zugentlastung fixiert werden kann. Bei Bedarf brechen Sie eine der drei Kabeldurchführungen am Gerät aus. Die Spritzwassertülle verhindert, dass Wasser entlang der Anschlussleitung in das Gerät eindringen kann. Die Schutzülle muss verwendet werden!
4. Montieren Sie die Zugentlastung. Die Zugentlastung muss verwendet werden!
5. Isolieren Sie die Litzen ab und schließen diese an die Anschlussklemmen gemäß des abgebildeten Schaltplanes an. Das Gerät ist an den Schutzleiter anzuschließen (Abb. E1).
6. Nach erfolgtem Elektroanschluss montieren Sie die Gerätehaube. Achten Sie dabei darauf, dass kein Kabel zwischen Haube und Gehäuseunterteil eingeklemmt wird (Abb. E3).

6. Erstinbetriebnahme

DE

Vor dem elektrischen Anschluss die Wasserleitungen und das Gerät durch mehrfaches, langsames Öffnen und Schließen des Warmwasserzapfventiles mit Wasser füllen und so vollständig entlüften.

Entnehmen Sie dazu evtl. vorhandene Strahlregler aus der Armatur um einen maximalen Durchfluss zu gewährleisten. Spülen Sie die Warmwasser- und die Kaltwasserleitung mindestens für jeweils eine Minute.

Nach jeder Entleerung (z.B. nach Arbeiten in der Wasserinstallation, wegen Frostgefahr oder nach Reparaturen am Gerät) muss das Gerät vor der Wiederinbetriebnahme erneut entlüftet werden.

Lässt sich der Durchlauferhitzer nicht in Betrieb nehmen, prüfen Sie, ob der Sicherheitstemperebegrenzer (STB) oder der Sicherheitsdruckbegrenzer (SDB) durch den Transport ausgelöst hat. Ggf. Sicherheitsschalter zurücksetzen (Abb. F1).

Leistungsumschaltung

Darf nur durch autorisierten Fachmann erfolgen, sonst erlischt die Garantie!

Beim ersten Einschalten der Versorgungsspannung muss die maximale Geräteleistung eingestellt werden. Das Gerät stellt erst nach dem Einstellen der Geräteleistung die normale Funktion zur Verfügung.

Die maximal mögliche Leistung ist abhängig von der Installationsumgebung. Beachten Sie unbedingt die Angaben in der Tabelle mit den technischen Daten, insbesondere den notwendigen Querschnitt der elektrischen Anschlussleitung und die Absicherung. Beachten Sie zusätzlich die Vorgaben der DIN VDE 0100.

CEX / CEX-U

1. Stromzufuhr zum Gerät einschalten. Es erscheint die Leistungsanzeige.
2. Beim ersten Einschalten der Versorgungsspannung blinkt in der Anzeige der Wert »11«. Falls nicht, lesen Sie bitte den Hinweis »Erneute Inbetriebnahme«
3. Mit den Pfeiltasten ⊖ und ⊕ die maximale Geräteleistung in Abhängigkeit der Installationsumgebung einstellen: 11 oder 13 kW.
4. Mit der Taste ① die Einstellung bestätigen. Das Gerät nimmt seinen Betrieb auf.
5. Auf dem Typenschild die eingestellte Leistung kennzeichnen.
6. Öffnen Sie das Warmwasserzapfventil. Überprüfen Sie die Funktion des Durchlauferhitzers.
7. Nach dem Einstellen der maximalen Geräteleistung wird die Wasserheizung nach ca. 10 - 30 Sekunden kontinuierlichen Wasserflusses aktiviert.
8. Machen Sie den Benutzer mit dem Gebrauch vertraut und übergeben Sie ihm die Gebrauchsanleitung.
9. Füllen Sie die Registrierkarte aus und senden diese an den Werkkundendienst oder registrieren Sie Ihr Gerät online.

CFX / CFX-U

1. Stromzufuhr zum Gerät einschalten.
2. Nach dem Einlegen der Batterien in die Funkfernbedienung (Abb. A2) erscheint die Sprachauswahl. Wählen Sie ihre bevorzugte Bediensprache aus und bestätigen Sie mit »OK«.
3. Anschließend werden maximal zehn gefundene Bluetooth-Geräte gescannt und aufgelistet (Abb. F3). Der Gerätenamen setzt sich aus dem Modellkürzel und den letzten 4 Stellen der Seriennummer zusammen.

Sollte Ihr Gerät nicht dabei sein, kann der Scan durch wählen von ← wiederholt werden.

4. Selektieren Sie Ihren Durchlauferhitzer und bestätigen Sie mit »OK«. Es erscheint die PIN-Eingabe (Abb. F4).
5. Geben Sie die ersten 4 Ziffern der Bluetooth-PIN ein und bestätigen Sie mit »OK«. Die PIN befindet sich auf dem Typenschild Ihres Durchlauferhitzers.
6. Die Fernbedienung ist jetzt mit dem Durchlauferhitzer verbunden und startet die Datensynchronisierung. Dies kann einige Sekunden dauern. Anschließend wechselt die Fernbedienung zur Leistungseinstellung.
7. Mit den mittleren beiden Sensortasten die maximale Geräteleistung in Abhängigkeit der Installationsumgebung einstellen: 11 oder 13 kW.
8. Mit »OK« die Einstellung bestätigen. Die Fernbedienung wechselt zur Sollwertanzeige und das Gerät nimmt seinen Betrieb auf.
9. Auf dem Typenschild die eingestellte Leistung kennzeichnen.
10. Öffnen Sie das Warmwasserzapfventil. Überprüfen Sie die Funktion des Durchlauferhitzers.
11. Nach dem Einstellen der maximalen Geräteleistung wird die Wasserheizung nach ca. 10 - 30 Sekunden kontinuierlichen Wasserflusses aktiviert.
12. Machen Sie den Benutzer mit dem Gebrauch vertraut und übergeben Sie ihm die Gebrauchsanleitung.
13. Füllen Sie die Registrierkarte aus und senden diese an den Werkkundendienst oder registrieren Sie Ihr Gerät online.

Erneute Inbetriebnahme

Wird das Gerät nach der Erstinstallation unter einer anderen Installationsumgebung abermals in Betrieb genommen, so kann es notwendig werden, die maximale Geräteleistung zu ändern. Durch kurzzeitiges Überbrücken der beiden Stifte (siehe Abb. F2) z.B. mit einem isolierten Schraubendreher (EN 60900) geht das Gerät in den Auslieferungszustand zurück. Alle Parameter werden auf Werkseinstellung gesetzt und die Heizung wird gesperrt.

In der Anzeige blinkt »11«, bis die maximale Geräteleistung eingestellt wurde. Dieser Zustand bleibt beim Aus- und Einschalten der Versorgungsspannung erhalten. Beim **CFX** muss die Fernbedienung erneut angemeldet werden. Siehe hierzu Schritt 2-6 der Leistungsumschaltung.

Duschanwendung

Wenn der Durchlauferhitzer eine Dusche mit Wasser versorgt, muss die Wassertemperatur auf 55 °C begrenzt werden.

CEX / CEX-U

Der Parameter »Temperaturlimit« (»tL«) im Service-Menü ist nach Rücksprache mit dem Kunden auf maximal 55 °C einzustellen und das Sperr-Level zu aktivieren.

CFX / CFX-U

Das Temperaturlimit im Einstellungsmenü ist bei Inbetriebnahme nach Rücksprache mit dem Kunden auf maximal 55 °C einzustellen und das Sperr-Level zu aktivieren.

Bei Betrieb mit vorgewärmten Wasser muss auch dessen Temperatur bauseits auf 55 °C begrenzt werden.

6. Erstinbetriebnahme

Sperr-Level

Der Umfang der Bedienung des Gerätes kann eingeschränkt werden.

Aktivierung der Sperrfunktion

- Parameter Einstellen:
 - CEX / CEX-U: Gewünschten Sperr-Level im »Service-Menü« einstellen (siehe Kapitel »Service-Menü« in dieser Anleitung).
 - CFX / CFX-U: Gewünschten Parameter im Einstellungsmenü einstellen (siehe Anleitung der beiliegenden Fernbedienung Kapitel »Einstellungen«, Abschnitt »Temperaturlimit« und / oder »Lastabwurf«).
- Gerät vom Netz trennen (z.B. durch Ausschalten der Sicherungen).

- Brücke auf der Leistungselektronik von Pin 2 auf Pin 1 umstecken (siehe Abb. F5).
- Gerät wieder in Betrieb nehmen.

Deaktivieren der Sperrfunktion

- Gerät vom Netz trennen (Sicherungen ausschalten).
- Brücke von Pin 1 auf Pin 2 stecken.
- Gerät wieder in Betrieb nehmen.

7. Service-Menü (nur CEX / CEX-U)

Das Service-Menü gibt eine Übersicht über Systemparameter und dient zur Diagnose.

Zum Aktivieren des Menüs drücken Sie bitte die Tasten ① und ② für mindestens 2 Sekunden, in der Anzeige erscheint »FL« und ein blinkender Punkt. Mit den Tasten ⊖ und ⊕ können Sie zwischen den einzelnen Menüpunkten umschalten.

Um den Wert des aktuell gewählten Menüpunktes zu sehen, drücken Sie die Taste ①. Die Anzeige zeigt den Wert dann blinkend an. (Bei einigen Menüpunkten können Sie mit den Tasten ⊖ und ⊕ zwischen den einzelnen Werten wechseln). Erneutes Drücken der Taste ① wechselt zurück in das Auswahlmenü. Mit der Taste ② gelangen Sie wieder in die Normalanzeige (Sollwert). Nach zwei Minuten ohne Tastendruck wird automatisch auf die normale Anzeige zurückgeschaltet (Abb. G1).

Die Menüpunkte im Einzelnen:

»FL«: Fluss

Anzeige des aktuellen Durchflusses in l/min.

»Po«: Leistung

Anzeige der aktuellen Leistungsaufnahme in kW.

»t1«: Temp in

Anzeige der Einlauftemperatur in °C.

»t2«: Temp out

Anzeige der Auslauftemperatur in °C.

»CA«: Kontrollwert

Anzeige des Kontrollwertes des Reglers. Normaler Anzeigebereich: 40 – 60.

»PL«: Geräteleistung

Anzeige der aktuell eingestellten maximalen Geräteleistung in kW.

»Er«: Diagnose

Anzeige der letzten zehn Diagnosemeldungen.

Der erste Wert nach Drücken der Taste ① zeigt den aktuellen Fehlercode an (siehe »Kurzdiagnose für den Fachmann« in der Gerätehaube). Durch Drücken der Tasten ⊖ und ⊕ können nacheinander die letzten zehn Fehlercodes chronologisch angezeigt werden. Die Anzeige blinkt dabei abwechselnd jeweils mit der Fehlernummer von »0« bis »9« und dem dazugehörigen

Fehler. Der zuletzt aufgetretene Fehler wird immer an Position »0« eingetragen und die vorhergehenden jeweils um eine Position nach hinten geschoben.

»LL«: Sperr-Level

Der Umfang der Gerätebedienung kann eingeschränkt werden.

Einstellungsoptionen:

- »0« keine Einschränkungen (Werkseinstellung)
- »1« Werk-Reset über Taste (Countdown) nicht möglich, Parameter im Service-Menü können eingesehen, aber nicht geändert werden
- »2« wie 1, zusätzlich kann das Service-Menü nicht aufgerufen werden
- »3« wie 2, zusätzlich Sollwertspeicher 1 und 2 nicht änderbar
- »4« wie 3, zusätzlich Sollwert nicht änderbar

Hinweis: Sobald als Einstellung »1«, »2«, »3« oder »4« ausgewählt wurde, können keine Systemparameter mehr im Service-Menü verändert werden!

Um wieder Systemparameter verändern zu können, muss die Brücke auf der Leistungselektronik entfernt werden, so wie im Kapitel »Erstinbetriebnahme« unter dem Punkt »Deaktivieren der Sperrfunktion« beschrieben.

»nr«: Software Version

Anzeige der aktuellen Softwareversion.

»rS«: Empfangsleistung

(nur mit Funkmodul)

Anzeige der aktuellen Signalqualität der Funkverbindung in Prozent. Je nach Entfernung der Fernbedienung vom Durchlauferhitzer variiert der Wert zwischen 10 % und 100 %.

»tL«: Temperaturlimit

Die maximale Temperatur des Gerätes kann auf einen beliebigen Wert innerhalb des Temperatureinstellbereiches reduziert werden.

Um die Begrenzung zu aktivieren, muss das Sperr-Level durch Aufstecken der Brücke aktiviert werden.

»IC«: Signal

Anzeige der Verbindungsqualität bei Anschluss eines Diagnosedisplays.

Contents

List of figures

Operating instructions

1. Description of the appliance 11

2. How to use 12

 Temperature setting 12

 Programme buttons 12

 Temperature limitation 12

 Reset to factory setting 12

 Top-up heating 12

 ECO mode 12

 Power limit 12

 Venting after maintenance work 12

 Cleaning and maintenance 12

3. Remote control (only CFX / CFX-U) 13

 Simplified EU Declaration of Conformity 13

 Registration of remote control at the instant water heater 13

 Safety notes 13

4. Environment and recycling 13

5. Trouble-shooting and service 14

6. Product data sheet in accordance with EU regulation - 812/2013 814/2013 119

Installation instruction

1. Overview 15

2. Technical specifications 15

3. Dimensions 15

4. Installation 16

 Mounting the appliance 16

 Installation site 16

 Installing the appliance 16

5. Electrical connection 17

 Wiring diagram 17

 Structural prerequisites 17

 Load shedding relay / box 17

 Electrical connection 17

 Electrical connection with pre-installed power cable 17

 Electrical installation to a permanent connection 17

6. Initial operation 18

 Selection of power rating 18

 Reinstallation 18

 Shower application 18

 Lock level 19

7. Service menu (only CEX / CEX-U) 19

The alignment template is located on the pull-out pages in the middle of this manual.

Note: Carefully read the enclosed safety instructions through in full before the appliance is installed, put into service and used and follow them in the further steps and during use!

The documents supplied with the device must be stored carefully.

Operating instructions

1. Description of the appliance

The instantaneous water heater CEX-U / CFX-U / CEX / CFX is a electronically controlled, pressure-resistant water heater for a decentralised hot water supply to one or more outlets.

Its electronic control regulates the heating power consumption depending on the selected outlet temperature, the respective inlet temperature and the flow rate, thus reaching the set temperature exactly to the degree and keeping it constant in case of pressure fluctuations. The required outlet temperature can be entered via key press within a range between 20 °C and 60 °C and can be read off the digital display.

The maximum inlet temperature can be up to 60 °C so that operation in connection with e.g. solar heating systems is possible.

It is possible to use the instantaneous water heater in combination with an external load shedding relay for electronically controlled instantaneous water heaters or a prepared load shedding box to operate the appliance along with an electromechanic cooker (refer to installing instructions).

2. How to use

As soon as you open the hot water tap, the instantaneous water heater switches on automatically. When the tap is closed, the appliance automatically switches off.

For use of the CFX / CFX-U, see the instructions for the enclosed remote control.

Temperature setting

You can set the required temperature gradually to a lower or higher value with the keys \ominus and \oplus (fig. A1).

The temperature changes by 1°C, in the convenience zone between 35°C and 42°C by 0.5°C, if key is pressed shortly one time. Pressing a key for a longer time changes the temperature continuously.

Note: If temperature is set below 20°C with key \ominus the display shows “- -” and the appliance switches off the heating function.

Note: If the water heater supplies a shower, the maximum temperature was reduced during initial operation. This limitation cannot be exceeded.

Programme buttons

The two programme buttons allow to quickly select the preset temperature. When pressing a programme key, the preset temperature is selected and displayed (fig. A2). The factory setting for programme ① is 35°C and for programme ② it is 48°C. You can assign your own settings for the programme keys:

- Prolonged pressing of the programme key stores the previously selected temperature. The display changes from “P 1” or “P 2” to the newly stored temperature value. This newly set temperature is now available to you each time you press the corresponding program key (fig. A3).

Temperature limitation

This instantaneous water heater is equipped with an optional temperature limiting function. This scalding protection is deactivated in the factory setting.

- Switch on: Select the limit temperature, then press ① and \oplus simultaneously for at least 3 sec. The display briefly confirms the activation by “H 1” (fig. A4).
- Switch off: press program key ① and \ominus simultaneously for at least 3 sec. The display briefly confirms the deactivation by “- -” (fig. A5).

Note: By activation of the temperature limit also the programme keys are affected. Therefore, the fixed values of the programme keys must be checked after changing the temperature limitation.

Reset to factory setting

All factory settings can be recalled:

- Press \oplus and \ominus simultaneously. The display now counts backwards from “10” to “00” in second intervals. The appliance is reset at value “00” - if you stop pressing the keys earlier, you will cancel the process (fig A6).

Top-up heating

When operating with preheated water (e.g. with solar systems), ensure that the maximum inlet temperature is not exceeded.

If the inlet temperature exceeds the preselected setpoint during operation with preheated water, no power is delivered and the decimal point of the display flashes.

ECO mode

The symbol ☼ shows that the appliance works in an energy saving mode i.e. the momentary energy consumption is subject to the selected temperature and to the flow rate in the energy saving mode.

Power limit

If the full output of the instantaneous water heater is not sufficient to heat the tapped water quantity, this is indicated by the decimal point lighting up (e.g. in winter when several taps are open at the same time). By reducing the hot water flow, the dot stops lighting up as the power is again sufficient to reach the set temperature.

Venting after maintenance work

This instantaneous water heater features an automatic air bubble protection to prevent it from inadvertently running dry. Nevertheless, the appliance must be vented before using it for the first time. Each time the appliance is emptied (e.g. after work on the plumbing system, if there is a risk of frost or following repair work), the appliance must be re-vented before it is used again.

1. Disconnect the instantaneous water heater from the mains (e.g. via deactivating the fuses).
2. Unscrew the jet regulator on the outlet fitting and open the cold water tap valve to rinse out the water pipe and avoid contaminating the appliance or the jet regulator.
3. Open and close the hot water tap until no more air emerges from the pipe and all air has been eliminated from the water heater.
4. Only then should you re-connect the power supply again (e.g. via activating the fuses) to the instantaneous water heater and screw the jet regulator back in.
5. The appliance activates the heater after approx. 10 seconds of continuous water flow.

Cleaning and maintenance

- Plastic surfaces and fittings should only be wiped with a damp cloth. Do not use abrasive or chlorine-based cleaning agents or solvents.
- For a good water supply, the outlet fittings (e.g. jet regulators and shower heads) should be unscrewed and cleaned at regular intervals. Every three years, the electrical and plumbing components should be inspected by an authorised professional in order to ensure proper functioning and operational safety at all times.

3. Remote control (only CFX / CFX-U)

Simplified EU Declaration of Conformity

CLAGE GmbH hereby declares that this device complies with Directive 2014/53/EU. The complete text of the EU Declaration of Conformity is available at the following internet address: www.clage.com/downloads

Technical data

Model	FX
Operating voltage	3V
Type of battery	2x AA Alkaline ¹⁾
Type of protection	IP24
Transmission range	10 metres incl. barrier
Transmission power	< 10 mW
Transmission and receiving frequency range	868,0 – 868,6 MHz
Radiation	undirected
Approvals	Europe EN 300 328 / CE

1) Do not use rechargeable batteries.

Registration of remote control at the instant water heater

Only register again after performed work reset at the instantaneous water heater or when the remote control display continually indicates “no device connected”.

For registration, see chapter Initial commissioning section Power selection for CFX/CFX-U models.

Notes:

- If the power selection of power rating has not been carried out, the operation is not possible without a registered remote control.
- With no remote control registered or without working radio connection, the instantaneous water heater heats to the prior selected set temperature.

Safety notes

- At malfunction of the remote control remove the batteries immediately.
- The remote control and the wall bracket should not get close to items with magnetic strips, like credit cards etc. The built in magnets can damage the card's magnetic strip.
- Flat batteries can leak and damage the remote control. Hence, replace flat batteries right away as soon as battery symbol lights up in the display or the remote control does not response after keystroke.
- When the remote control is not to be used in the long term, remove the batteries.
- Without working radio connection, the appliance heats to the prior selected set value.

4. Environment and recycling

This product was manufactured climate neutrally according to Scope 1 + 2. We recommend the purchase of 100% green electricity to make the operation climate neutral as well.

Your product was manufactured from high-quality, reusable materials and components. Please respect in case of discarding that electrical devices should be disposed of separately from household waste at the end of their service life. Therefore, please take this device to a municipal collection point that return used electronic devices to the recycling system. Disposing it cor-

rectly will support environmental protection and will prevent any potential negative effects on human beings and the environment that could arise from inappropriate handling of these devices at the end of their service life. Please contact your local authority for further details of your nearest designated collection point or recycling site.

Business customers: If you wish to discard equipment, please contact your dealer or supplier for further information.

5. Trouble-shooting and service

Repairs must only be carried out by authorised professionals.

If a fault in your appliance cannot be rectified with the aid of this table, please contact the service organisation of your importer or the Central Customer Service Department. Please have the details of the typeplate at hand.



CLAGE GmbH

After-Sales Service

Pirolweg 4
21337 Lüneburg
Germany

Phone: +49 4131 8901-400

Email: service@clage.de

This instantaneous water heater was manufactured conscientiously and checked several times before delivery. Should malfunctions nevertheless occur, it is usually only due to a bagatelle. First attempt to switch the house fuses off and on again in order to reset the electronics. Next, try to remedy the problem with reference to the following table. In doing so, you will avoid unnecessary expense of customer service assistance.

Problem	Cause	Solution
Water stays cold, digital display does not respond	Master fuse tripped	Renew or activate fuse
	Safety pressure cut-out tripped	Contact customer service
Water stays cold, digital display does respond	Safety thermal cut-out tripped	Contact customer service
Display shows error message	Control system has switched off	Switch fuse off and on. If "Er" still flashes contact customer service
Flow rate of hot water too weak	Outlet fitting dirty or calcified	Clean shower head, jet regulator or sieves
	Fine filter dirty or calcified	Let clean fine filter by a specialist
Selected temperature is not reached, "MAX" or decimal point appears	Water flow rate too high	Reduce water flow rate at the tap
Selected temp. is not reached, "MAX" or decimal point does not appear	Cold water has been added via the tap	Tap hot water only; set temperature for use
CEX: Decimal point flashes CFX: Snowflake appears	Inlet temperature exceeding nominal temperature	Reduce inlet temperature
CEX: Appliance heats, the display does not light	Display plug not properly connected	Let fix correct position of display plug by customer service

If the connection cable is damaged, it must be replaced with an original spare cable from the manufacturer by an authorised technician in order to avoid any hazards.

If you cannot rectify the fault with the aid of the troubleshooting table, please contact customer service.

Installation instruction





1. Overview

See figure C1

Pos.	Function
1	Filter
2	Hood
3	Inlet pipe
4	Control panel (only CEX / CEX-U)
5	Electronics
6	Non-return valve
7	Flow sensor
8	Connecting terminal

Pos.	Function
9	Grommet
10	Screws and dowels
11	Cold and hot water connection
12	Safety thermal cut-out STB
13	Temperature sensor set
14	Heating element with SDB
15	Bottom part
16	FX Next remote control (only CFX / CFX-U)

2. Technical specifications

Model	CEX-U / CFX-U		CEX / CFX	
Energy efficiency class	A *)			
Rated capacity (Rated current)	11 / 13.5 kW (16 / 19.5 A)			
Chosen capacity (Chosen current)	11 kW (16 A)	13.5 kW (19.5 A)	11 kW (16 A)	13.5 kW (19.5 A)
Electrical connection	3~ / PE 380..415 V AC			
Min. required cable size	1.5 mm ²	2.5 mm ²	1.5 mm ²	2.5 mm ²
Hot water (l/min)max. at $\Delta t = 33 K$	4.8	5.8 ¹⁾	4.8	5.8 ¹⁾
Rated volume	0.3 l			
Rated pressure	1.0 MPa (10 bar)			
Connecting type	pressure resistant / pressureless			
Heating system	bare wire heating system IES®			
Required spec. water resistance @ 15 °C	$\geq 1000 \Omega \text{cm}$			
Spec. electrical conductivity	$\leq 100 \text{ mS/m}$			
Inlet temperature	$\leq 60 \text{ °C}$			
Flow rate to switch on - max. flow rate	2.0 - 5.0 l/min ²⁾			
Pressure loss	0,2 bar at 2,5 l/min 1,3 bar at 9,0 l/min ³⁾			
Temperature choice	20 °C - 60 °C			
Water connection	G 3/8"		G 1/2"	
Weight (when filled w. water)	2.7 kg			
VDE class of protection	I			
Type of protection	IP24		IP25	
Type of safety	   			

*) The declaration complies with the EU regulation No 812/2013

1) Mixed water

2) Flow rate limited to achieve optimum temperature rise

3) Without flow regulator

3. Dimensions

Dimensions in mm (fig. D1)

4. Installation

The following regulations must be observed:

- e.g. VDE 0100
- EN 806
- **Installation must comply with all statutory regulations, as well as those of the local electricity and water supply companies.**
- **The rating plate and technical specifications**
- **Only intact and appropriate tools must be used**

Installation site

- Appliance must only be installed in frost-free rooms. Never expose appliance to frost.
- The CEX-U / CFX-U is designed for undersink installation and has to be installed with water connectors upward. The connection can be either pressure-tight (fig. C2) or pressureless (fig. C3).
- The CEX / CFX is intended for wall mounting and must be installed vertically with water connections at the bottom. The connection can be made via a wall fitting (fig. C4) or directly surface-mounted to the mains (fig. C5 & C6).
- The CEX-U / CFX-U corresponds to protection class IP 24, the CEX / CFX corresponds to protection class IP25.
- In order to avoid thermal losses, the distance between the instantaneous water heater and the tapping point should be as small as possible.
- For maintenance work, a shut-off valve should be installed in the supply line. The appliance must be accessible for maintenance work.
- Copper or steel connecting pipes may be used. Plastic pipes may only be used if they conform to DIN 16893, Series 2. The hot water pipes must be thermally insulated.
- The water pipes must not exert any mechanical force on the water connections of the instantaneous water heater during installation and operation. If this cannot be guaranteed due to the installation conditions, we recommend the use of flexible connections.
- The specific resistance of the water must be at least 1000 Ωcm at 15 °C. The specific resistance can be asked for with your water distribution company.
- CFX / CFX-U: Do not install the appliance in the direct vicinity of metallic surfaces to enable a reliable radio connection and optimum radio range.

Mounting the appliance

1. Thoroughly rinse the water supply pipes before installation to remove soiling from the pipes.
2. Hold the appliance on the wall, and mark the drill lines at top and bottom, right and left, corresponding to the small notches at the edge of the appliance hood (see fig. D2). The alignment template (located on the pull-out pages in the middle of this manual) may be used for this purpose alternatively.
3. Connect the top and bottom marks vertically with each other (A-A).
4. Connect the right and left marks horizontally with each other (B-B).
5. The intersections of these lines are the drill points.
6. Drill the holes using a 6 mm drill. Insert the included dowels and screws. The screws have to protrude 5 mm.
7. Hang up the appliance into the rear hanging openings until it clicks into place.

Installing the appliance

1. Attach the water connection pipes with to the appliance's water connection. Use the supplied seals.
2. Open and close the hot water tap until no more air emerges from the pipe and all air has been eliminated from the water heater.

5. Electrical connection

Only by a specialist!

Please observe:

- e.g. VDE 0100
- **The installation must comply with current IEC and national local regulations or any particular regulations, specified by the local electricity supply company**
- **The rating plate and technical specifications**
- **The appliance must be earthed!**

Wiring diagram (fig. E1)

1. Electronic circuitry
2. Heating element
3. Safety pressure cut-out
4. Connecting terminal
5. Safety thermal cut-out

Structural prerequisites

- The appliance must be installed via a permanent connection. Heater must be earthed! Maximum cable cross section: 6 mm².
- The electric wiring should not be injured. After mounting, the wiring must not be direct accessible.
- An all-pole disconnecting device (e.g. via fuses) with a contact opening width of at least 3 mm per pole should be provided at the installation end.
- To protect the appliance, a fuse element must be fitted with a tripping current commensurate with the nominal current of the appliance.

Load shedding relay / box

If further three-phase appliances are connected, we recommend the use of CLAGE's prepared load shedding box (art. no. 82260). Alternatively, a load shedding relay (CLAGE art. no. 82250) can be connected to phase conductor L2. A special operating mode must be selected on the appliance for this purpose.

LCD	Description
0	Operation without load shedding, manufacturer's setting
1	Operation with normal load shedding relay
2	Operation with sensitive load shedding relay

To change the operating mode, press the keys ①, ②, ⊕ and ⊖ simultaneously and wait until the desired mode (0, 1 or 2) is shown on the display, then release the keys. Operating mode 1 must be selected first, thus to check the correct operation of the load shedding relay at low appliance output (35 degree setpoint and low water flow rate). Mode 2 must be selected if the load shedding relay flickers.

To change the operating mode of the CFX, see the instructions for the enclosed remote control, chapter "Use", section "Settings".

Electrical connection



Check that the power supply is switched off prior to electrical connection!

Electrical connection with pre-installed power cable

The appliance is to be connected with the pre-installed power cable to a terminal box. If necessary, use one of the three predetermined breaking points for the cable entry.

Alternative:

Electrical installation to a permanent connection

If, in case of particular local circumstances, connecting to a permanent connection is the only possibility, continue as follows.

1. Disassemble the pre-installed power cable.
2. Dismantle off the power cable so that you can insert the cable with the cladding through the water splash protection sleeve up to the cord grip into the appliance (fig. E2).
3. Lead the cable through the water splash protection sleeve into the appliance so that one can securely fix the cladding of the cable with the cord grip. If necessary, use one of the three predetermined breaking points for the cable entry. The protective sleeve prevents water from entering the appliance alongside the connection line. The protection sleeve has to be used!
4. Mount the cord grip. The cord grip must be used!
5. Strip the cables and plug them in the connecting terminals according to the wiring diagram. The appliance must be earthed (fig. E1).
6. After successful electrical connection, fit the hood of the unit. Make sure not to jam any cables between the appliance hood and the base part of the appliance (fig. E3).

6. Initial operation

Before making the electrical connection, fill the mains and the appliance with water by carefully opening and closing the hot water tap in order to vent completely.

To ensure a maximum flow, remove any existing aerator from the faucet. Flush the warm and cold water pipes each at least for one minute.

After every draining (e.g. after work on the plumbing system or following repairs to the appliance), the heater must be re-vented in this way before starting it up again.

If the water heater cannot be put into operation, the temperature cut-out or the pressure cut-out may have tripped during transport. If necessary, reset the cut-out (fig. F1).

Selection of power rating

Only by authorised specialist, otherwise lapse of guarantee!

Upon first connection of the appliance to the supply voltage, select the maximum power rating. Only after having set the power rating, the heater provides its standard operation mode.

The maximum allowable power rating at installation site depends on the local situation. It is imperative to observe all data shown in the table "Technical specifications", in particular the required cable size and fuse protection for the electrical connection. Moreover, the electrical installation must comply with the statutory regulations of the respective country and those of the local electricity supply company (Germany: DIN VDE 0100).

CEX / CEX-U

1. Switch on the power supply to the appliance. The digital display on the appliance must light up.
2. When switching on the supply voltage for the first time, the value "11" flashes in the display. If not, please carefully read the note "Reinstallation".
3. Select the maximum allowable power rating depending on the local situation via the up \ominus and down \oplus keys: 11 or 13 kW.
4. Press key $\textcircled{1}$ to confirm the setting. The appliance starts operating.
5. Mark the set power rating on the rating plate.
6. Open the hot water tap. Check the function of the appliance.
7. After having set the maximum allowable power rating, the heating element will be activated after approx. 10 - 30 seconds of water flow.
8. Explain the user how the instantaneous water heater works and hand over the operating instructions.
9. Fill in the guarantee registration card and send it to the after-sales service or use the online registration.

CFX / CFX-U

1. Switch on the power supply to the appliance
2. After inserting the batteries into the radio remote control (fig. B1), the language selection appears. Select your preferred operating language and confirm with "OK".
3. A maximum of ten Bluetooth devices found are then scanned and listed (fig. F3). The scan can be repeated by selecting \leftarrow .
4. Select your instantaneous water heater and confirm with "OK". The PIN entry appears (fig. F4).

5. Enter the last 4 digits of the serial number and confirm with "OK". The serial number can be found on the type plate of the instantaneous water heater and in the warranty booklet.
6. The remote control is now connected to the instantaneous water heater and starts data synchronisation. This may take a few seconds. The remote control then switches to the selection of power rating.
7. Select the maximum allowable power rating depending on the local situation via the middle two sensor keys: 11 or 13 kW.
8. Confirm the setting with "OK". The remote control changes to the set-point display and the unit starts operating.
9. Mark the set power rating on the rating plate.
10. Open the hot water tap. Check the function of the appliance.
11. After having set the maximum allowable power rating, the heating element will be activated after approx. 10 - 30 seconds of water flow.
12. Explain the user how the instantaneous water heater works and hand over the operating instructions.
13. Fill in the guarantee registration card and send it to the after-sales service or use the online registration.

Reinstallation

In case the appliance will be commissioned again under different installation conditions than during its initial operation, it may be necessary to adapt the maximum power rating. A temporary short-circuit of the two pins, e.g. with a screwdriver acc. to EN 60900 (see fig. F2), will reset all heater parameters to works setting and lock the heating.

Value "11" flashes in the display until the maximum power rating has been selected. This condition will maintain when activating and deactivating the supply voltage. With the **CFX**, the remote control must be registered again. See step 2-6 of the power switching procedure.

Shower application

The water heater's temperature must be limited to 55 °C, if it is connected to a shower.

CEX / CEX-U

The service menu parameter "Temperature Limit" ("tL") must be set to a value less or equal 55 °C, in consultation with the customer and the lock level must be activated.

CFX / CFX-U

The temperature limit in the settings menu must be set to a maximum of 55 °C during commissioning after consultation with the customer and the blocking level must be activated.

When the device is operated with preheated water, it must be ensured that this temperature is limited to 55 °C as well.

7. Initial operation

Lock level

The operating mode of the appliance can be restricted. The service menu can be used to configure the appliance.

Activation of the lock level

1. Set parameters
 - a. CEX/CEX-U: Set required lock level in the service menu (refer to chapter "Service menu" in this installing instructions).
 - b. Select required parameters via the setting menu (see supplied FX Next manual chapter "Settings", subpoints "Temperature limit" and / or "Load shedding").

2. Disconnect the appliance from the power supply (e.g. by switching off the fuses).
3. Move the jumper on the power electronics from pin 2 to pin 1 (see fig. F5).
4. Put the appliance into operation again.

Deactivation of the lock level

1. Disconnect the appliance from the power supply (e.g. by switching off the fuses).
2. Move jumper from pin 1 to pin 2.
3. Put the appliance into operation again

7. Service menu (only CEX / CEX-U)

The service menu offers an overview of system parameters and is used for diagnostics.

Press key ① and key ② simultaneously for at least 2 seconds to call up the service menu, the display confirms by "FL" and by a flashing point. Using the keys ⊖ and ⊕, you can switch between the individual menu items.

Press key ① to see the value of the currently selected menu. The value flashes in the display. (The values of some menus can be switched over by using the keys ⊖ and ⊕). You will get back to the drop-down-menu when pressing key ① again. With key ② you will get back to the standard display (nominal value). After two minutes without any key stroke the system automatically switches back to the standard display (fig. G1).

Individual menu items as follows:

"FL": Flow

Indication of current flow rate given in l/min.

"Po": Power

Indication of current power consumption (kW).

"t1": Temp in

Indication of inlet temperature (°C).

"t2": Temp out

Indication of outlet temperature (°C).

"CA": Control value

Indication of calibration value of the control system. Regular range: 40 - 60.

"PL": Power limit

Indication of the current maximum power rating (kW) of the appliance.

"Er": Diagnostics

Indication of the last ten diagnostic messages.

The error code is indicated by the first displayed value after pressing key ① (refer to "Abstract for Trouble-Shooting & Diagnostics" in the hood). By using the keys ⊖ and ⊕ the last 10 error codes are displayed chronologically. Thereby the display indicates in turns the error numbers from "0" to "9" and the corresponding error. The last error will be recorded at position "0" and the former ones each shifted 1 position backwards.

"LL": Lock level

The operating mode of the appliance can be restricted.

Setting Options:

- "0" no restriction (factory setting)
- "1" factory reset via key (countdown) not possible, parameters can be seen, but not be modified in setup menu
- "2" same as "1", additionally the setup menu cannot be opened
- "3" same as "2" additionally nominal value memory 1 and 2 not changeable
- "4" same as "3", additionally nominal value not changeable

Note: When the setting 1, 2, 3 or 4 was chosen, the system parameters can no longer be modified in the service menu.

In order to modify these system parameters, it is necessary to remove the jumper on the power electronics, as specified in the chapter "Deactivation of the lock level".

"nr": Software version

Information about installed software version.

"rS": Received strength

(with wireless module only)

Information about the current signal quality of the remote control as percentage. Depending on the distance between remote control and water heater the value varies between 10 % and 100 %.

"tL": Temperature limit

The maximum settable temperature can be reduced to any value within the temperature limit.

The Lock Level must be activated by placing the jumper to enable the limitation.

"IIC": Signal

Information about the quality of the radio contact when a diagnostic display is connected.

Sommaire

Liste des figures

Manuel d'instructions

1. Description de l'appareil	20
2. Utilisation	21
Réglage de la température	21
Touches programmables	21
Limitation de la température	21
Rétablir les réglages par défaut	21
Réchauffage	21
Mode ECO	21
Limite de puissance	21
Purge après travaux d'entretien	21
Nettoyage et entretien	21
3. Radiocommande (CFX / CFX-U uniquement)	22
Déclaration de conformité CE simplifiée	22
Connexion de la radiocommande au chauffe-eau instantané	22
Consignes de sécurité	22
4. Environnement et recyclage	22
5. Auto-dépannage et S.A.V.	23
6. Fiche technique de produit conformément aux indications des règlements de l'UE - 812/2013 814/2013	119

Instructions de montage

1. Vue d'ensemble	24
2. Caractéristiques techniques	24
3. Dimensions	24
4. Installation	25
Lieu de montage	25
Fixation de l'appareil	25
Montage de l'appareil	25
5. Branchement électrique	26
Schéma de câblage	26
Conditions préalables avant utilisation	26
Relais / Boîtier de délestage	26
Réalisation du branchement électrique	26
Branchement électrique à une prise murale	26
Câble posé à demeure	26
6. Première mise en service	27
Modification de la puissance	27
Remise en service	27
Utilisation de la douche	27
Niveau de blocage	28
7. Menu Service (CEX / CEX-U uniquement)	28

Le gabarit de montage se trouve dans les pages intérieures de ce manuel et peut être détaché.

Remarque : Les consignes de sécurité doivent être lues soigneusement et intégralement avant l'installation, la mise en service et l'utilisation et doivent être respectées lors de toute procédure et utilisation ultérieures !

Les documents fournis avec l'appareil doivent être conservés dans un endroit sûr.

Manuel d'instructions

1. Description de l'appareil

Le chauffe-eau instantané CEX-U / CFX-U / CEX / CFX est un appareil résistant à la pression commandé par électronique, destiné à la fourniture décentralisée d'eau chaude en un ou plusieurs points de prélèvement.

L'électronique régule la puissance consommée en fonction de la température de sortie sélectionnée, de la température d'entrée correspondante et du débit afin d'atteindre la température réglée au degré près et de la maintenir constante en cas de variations de la pression. Vous pouvez régler la température de sortie souhaitée entre 20 °C et 60 °C d'une simple pression sur une touche et la lire sur l'afficheur numérique.

La température d'entrée peut s'élever jusqu'à 60 °C, ce qui permet également une utilisation pour le réchauffage avec une installation solaire.

Le chauffe-eau instantané peut être utilisé en combinaison avec un relais de délestage externe pour chauffe-eau instantané électronique ou avec un coffret de délestage pré-équipé pour le branchement de l'appareil en parallèle avec une cuisinière électromécanique.

2. Utilisation

Le chauffe-eau instantané se met automatiquement en fonction lorsque vous ouvrez le robinet d'eau chaude. Il s'éteint automatiquement en refermant le robinet.

Pour l'utilisation du système CFX/CFX-U, consulter le manuel de la télécommande ci-joint.

Réglage de la température

Les touches \ominus et \oplus vous permettent d'augmenter ou de diminuer graduellement la température souhaitée.

Lorsque vous appuyez brièvement une fois sur une touche, la température change de 1 °C. Une pression prolongée sur une touche provoque une modification continue de la température.

Remarque : Si la température réglée avec la touche \ominus est inférieure à 20 °C, l'afficheur indique « - - » et l'appareil désactive la fonction de chauffage.

Remarque : Lorsque le chauffe-eau instantané est qu'il alimente une douche, la température maximale doit être limitée pendant l'installation de l'appareil et elle ne pourra pas être réglée à une valeur supérieure.

Touches programmables

Les deux touches programmables vous permettent de sélectionner rapidement la température préréglée. Une pression sur une touche programmable sélectionne la température préréglée correspondante qui s'affiche alors (fig. A2). Le réglage par défaut de la touche ① est de 35 °C et de 48 °C pour la touche ②. Vous pouvez attribuer vos propres réglages aux touches programmables :

- Une pression prolongée sur la touche programmable mémorise la température préalablement sélectionnée. L'affichage passe de « P 1 » ou « P 2 » à la nouvelle valeur mémorisée de la température. Celle-ci est maintenant disponible à tout moment par une simple pression sur la touche programmable correspondante (fig. A3).

Limitation de la température

Ce chauffe-eau instantané est équipé d'une limitation de la température qui peut être mise en service en cas de besoin. Par défaut, celle-ci est désactivée.

- Mise en marche : Sélectionner la température limite, puis maintenir les touches ① et \oplus enfoncées simultanément pendant au moins 3 secondes. L'activation est confirmée par le bref affichage de « H 1 ».
- Arrêt : Maintenir les touches ① et \ominus enfoncées simultanément pendant au moins 3 secondes. La désactivation est confirmée par le bref affichage de « - - ».

Remarque : L'activation de la limitation de température influence également les touches programmables. Par conséquent, il faut vérifier les valeurs fixes des touches programmables après avoir modifié la limitation de température.

Rétablir les réglages par défaut

Vous pouvez rétablir tous les réglages aux valeurs d'origine :


- Maintenez \ominus et \oplus enfoncées simultanément, l'afficheur décompte alors de « 10 » à « 00 » au rythme d'une seconde par décrétement. La réinitialisation a lieu à « 00 », elle est interrompue si vous relâchez les touches avant.

Réchauffage

En cas d'utilisation avec de l'eau préchauffée (par ex. avec des installations solaires) il faut garantir que la température d'entrée maximale ne soit pas dépassée.

Si, lors d'un fonctionnement avec de l'eau préchauffée, la température d'entrée dépasse le point de consigne présélectionné, aucune puissance n'est fournie et le point décimal sur l'écran clignote.

Mode ECO

Le symbole  indique que l'appareil fonctionne en mode économie d'énergie (ce qui veut dire que la consommation d'énergie momentanée, suivant la température sélectionnée et le débit, se trouve dans la plage d'économie d'énergie).

Limite de puissance

L'éclairage du point décimal indique que la pleine capacité du chauffe-eau instantané n'est pas suffisante pour chauffer la quantité d'eau prélevée (par exemple en hiver lorsque plusieurs robinets sont ouverts en même temps). Le point s'éteint lorsque l'on diminue le débit d'eau chaude, car la puissance est à nouveau suffisante pour atteindre la température réglée.

Purge après travaux d'entretien



Ce chauffe-eau instantané est équipé d'un détecteur automatique de bulles d'air qui empêche un fonctionnement à sec involontaire. Mais, malgré tout il faut purger l'appareil avant la première mise en service. Une nouvelle purge est nécessaire après chaque vidange (par exemple après des travaux sur l'installation d'eau, en raison d'un risque de gel ou après des réparations sur l'appareil) avant de remettre l'appareil en service.

1. Déconnectez le chauffe-eau instantané du réseau en coupant le disjoncteur.
2. Dévissez le brise-jet du robinet et ouvrez tout d'abord le robinet d'eau froide pour nettoyer la conduite d'eau en la rinçant et éviter ainsi que l'appareil ou le brise-jet ne s'encrasse.
3. Ouvrez et fermez ensuite plusieurs fois le robinet d'eau chaude correspondant jusqu'à ce que plus d'air ne sorte de la conduite et que tout l'air ait été évacué du chauffe-eau instantané.
4. C'est maintenant seulement que vous pouvez rétablir l'alimentation électrique du chauffe-eau instantané et revisser le brise-jet.
5. L'appareil active le chauffage après 10 secondes d'écoulement continu de l'eau.

Nettoyage et entretien

- Essuyer l'appareil et les robinets de distribution uniquement avec un chiffon humide. Ne pas utiliser de détergent abrasif ou de produit contenant un solvant ou du chlore.
- Pour un bon écoulement de l'eau, il est conseillé de dévisser et de nettoyer régulièrement les éléments de sortie (p. ex. mousseur et douchettes). Faites contrôler les composants électriques et hydrauliques tous les trois ans par un technicien formé afin que le bon fonctionnement et la sécurité d'utilisation soient garantis à tout moment.

3. Radiocommande (CFX / CFX-U uniquement)

Déclaration de conformité CE simplifiée

Par la présente, la société CLAGE GmbH déclare que ce dispositif est conforme à la directive 2014/53/UE. Le texte complet de la déclaration de conformité CE est disponible à l'adresse Internet suivante : <https://www.clage.fr/fr/centre-des-medias>

Caractéristiques techniques

Type	FX Next
Tension de service	3V
Type de pile	2x AA Alcaline ¹⁾
Degré de protection	IP24
Portée	10 mètres à travers un mur
Puissance d'émission	< 8 mW
Gamme de fréquence d'émission / réception	2,4 - 2,4385 GHz
Rayonnement radioélectrique	non directionnel
Homologations	Europe / EN 300 328 / CE

1) Il ne faut pas utiliser de piles rechargeables (accus)

Connexion de la radiocommande au chauffe-eau instantané

La reconnexion est nécessaire uniquement après une réinitialisation d'usine sur le chauffe-eau instantané ou si «Aucun appareil connecté» s'affiche sur la radiocommande.

Pour la reconnexion voir le chapitre « Mise en service initiale » section « Permutation de la puissance » pour les modèles CFX/CFX-U.

Remarques :

- Si le changement de puissance n'a pas encore été effectué, tout fonctionnement est impossible si la radiocommande n'est pas connectée.
- Lorsque la radiocommande n'est pas connectée ou en cas de perte du contact radio, la dernière température réglée est maintenue.
- Vous n'avez pas besoin de vous reconnecter après avoir changé la pile.

Consignes de sécurité

- Retirer immédiatement les piles en cas de défaut de fonctionnement de la radiocommande.
- Ne pas tenir la radiocommande (et le support mural) à proximité de cartes de crédit, notamment celles munies de bandes magnétiques. Les aimants intégrés peuvent rendre les bandes magnétiques des cartes illisibles.
- Des piles épuisées risquent de couler et d'endommager la radiocommande. Par conséquent, remplacer immédiatement les piles lorsque le symbole correspondant s'affiche ou lorsqu'une pression sur une touche ne produit aucune réaction.
- Retirer les piles de la radiocommande si celle-ci n'est pas utilisée pendant une période prolongée.
- En l'absence de liaison radio active, le chauffe-eau instantané chauffe en utilisant la dernière valeur de consigne réglée.

FR

4. Environnement et recyclage

Ce produit a été fabriqué de manière neutre pour le climat, conformément aux normes Scope 1 + 2. Nous recommandons l'achat d'électricité 100 % verte afin que le fonctionnement soit également neutre sur le plan climatique.

Ce produit a été fabriqué avec des matériaux et des composants de qualité supérieure qui sont réutilisables. Lors de la mise au rebut, tenez compte du fait que les appareils électriques en fin de vie doivent être séparés des déchets ménagers. Par conséquent, apportez cet appareil à l'un des points de collecte municipaux qui renvoient les appareils électroniques usagés au

système de recyclage. La mise au rebut conformément à la réglementation contribue à la protection de l'environnement et évite des effets néfastes sur l'homme et l'environnement, lesquels pourraient résulter d'une manipulation inappropriée des appareils à la fin de leur cycle de vie. Vous obtiendrez des informations précises sur la déchetterie ou le point de collecte le plus proche auprès de votre mairie.

Clients professionnels : veuillez prendre contact avec votre distributeur ou votre fournisseur lorsque vous souhaitez mettre au rebut des appareils, il vous communiquera des informations supplémentaires.

5. Auto-dépannage et S.A.V.

Les réparations doivent uniquement être effectuées par des centres techniques agréés.

Si le tableau suivant ne vous permet pas de remédier à un défaut de votre appareil, adressez-vous alors au S.A.V. central de CLAGE. Vous devrez fournir les informations qui figurent sur la plaque signalétique!



CLAGE SAS

Service Après Vente

4A, Rue Gutenberg
57200 Sarreguemines
France

Tél: +33 8 06 11 00 16
Fax: +33 3 87 98 43 70
Mail: contact@savclage.fr
www.savclage.fr

KV Systeme sprl.

Rue du Parc, 83
4470 Saint-George-sur-Meuse
Belgique

Tél.: +32 498 699133
Kvsysteme@gmail.com

CLAGE GmbH

S.A.V.

Pirolweg 4
21337 Lüneburg
Allemagne

Tél: +49 4131 8901-400
E-mail: service@clage.de

Ce chauffe-eau instantané a été fabriqué avec le plus grand soin et a été contrôlé plusieurs fois avant la livraison. Si un problème survient, la cause est souvent facile à corriger. Commencez par couper puis à réarmer le disjoncteur pour « réinitialiser » l'électronique. Vérifiez ensuite si vous pouvez corriger vous-même le problème à l'aide du tableau suivant. Vous éviterez ainsi les frais d'une intervention inutile du S.A.V.

Problème	Cause	Solution
L'eau reste froide, l'affichage de la température ne réagit pas	Disjoncteur général déclenché	Remplacer le fusible ou réarmer le disjoncteur
	Le pressostat de sécurité s'est déclenché	Informez le S.A.V.
L'eau reste froide, l'affichage de la température réagit	Le limiteur de température de sécurité s'est déclenché	Informez le S.A.V.
Affichage d'un message d'erreur	La régulation s'est désactivée	Couper et réenclencher le disjoncteur. Si le défaut persiste, contactez le S.A.V.
Le débit d'eau chaude faiblit.	Robinet de sortie encrassé ou entartré	Nettoyer le brise-jet, la pomme de douche ou la crépine
	Filtre d'entrée encrassé ou entartré	Faire nettoyer le filtre par un spécialiste.
La température sélectionnée n'est pas atteinte, « MAX » ou le point décimal apparaît	Débit d'eau trop élevé	Réduire le débit d'eau au niveau du robinet
La température sélectionnée n'est pas atteinte, « MAX » ou le point décimal n'apparaît pas	Apport d'eau froide au niveau du robinet	Ne prélever que de l'eau chaude et régler la température en fonction de l'utilisation
CEX : le point décimal clignote CFX : le flocon de neige apparaît	Température d'entrée supérieure à la température de préreglée	Réduire la température d'entrée
CEX: L'appareil chauffe, l'afficheur ne s'allume pas	Fiche de l'afficheur mal montée	Faire contrôler la position correcte de la fiche par un spécialiste.

Si le câble secteur de l'appareil est endommagé, il faut le faire remplacer par un électricien professionnel afin d'éviter tout danger. Le câble endommagé doit être remplacé par un câble de raccordement original (disponible en pièce de rechange).

Si l'appareil ne fonctionne toujours pas correctement, adressez-vous alors au S.A.V.

Instructions de montage

1. Vue d'ensemble





Voir figure C1)

Pos.	Fonction
1	Filtre
2	Capot de l'appareil
3	Tuyau d'entrée
4	Tableau de commande (CEX / CEX-U uniquement)
5	Électronique
6	Clapet anti-retour
7	Capteur de débit
8	Bornier

Pos.	Fonction
9	Manchon de traversée
10	Vis et chevilles
11	Raccord d'eau froide et chaude
12	Limiteur de température STB
13	Jeu de sondes de température
14	Élément chauffant avec SDB
15	Élément arrière de l'appareil
16	Télécommande radio FX Next (CFX/CFX-U uniquement)

FR

2. Caractéristiques techniques

Type	CEX-U / CFX-U		CEX / CFX	
Classe d'efficacité énergétique	A *)			
Puissance (courant nominal)	11 / 13,5 kW (16 / 19,5A)			
Puissance sélectionnée (courant sélectionné)	11 kW (16 A)	13,5 kW (19,5 A)	11 kW (16 A)	13,5 kW (19,5 A)
Branchement électrique	3~ / PE 380..415 V AC			
Section de câble minimale	1,5 mm ²	2,5 mm ²	1,5 mm ²	2,5 mm ²
Production d'eau chaude (l/min)max. avec $\Delta t = 33 K$	4,8	5,8 ¹⁾	4,8	5,8 ¹⁾
Capacité nominale	0,3l			
Surpression nominale	1,0 MPa (10 bar)			
Type de raccordement	résistant à la pression / hors pression			
Système de chauffage	Fil nu IES®			
Domaine d'application à 15 °C: Résistivité de l'eau Conductivité électrique	≥ 1000 Ωcm ≤ 100 mS/m			
Température d'entrée	≤ 60 °C			
Débit de mise en marche - max.	2,0 - 5,0 l/min ²⁾			
Chute de pression	0,2 bar à 2,5 l/min 1,3 bar à 9,0 l/min ³⁾			
Plage de réglage de la température	20 °C - 60 °C			
Branchement de l'eau	G ¾"		G ½"	
Poids (avec plein d'eau)	2,7 kg			
Classe de protection selon VDE	I			
Classe de protection	IP24		IP25	
Classe de sécurité	   			

*) Les indications correspondent au décret du règlement UE N° 812/2013

1) Eau mélangée

2) Débit limité pour obtenir une augmentation de température optimale

3) Sans régulateur de débit

3. Dimensions

Cotes en mm (fig. D1).

4. Installation

Doivent être respectées :

- p. ex. VDE 0100
- EN 806
- Dispositions des entreprises de distribution d'énergie et d'eau
- Caractéristiques techniques et indications sur la plaque signalétique
- L'utilisation exclusive d'outils adaptés et non endommagés

Lieu de montage

- L'appareil doit uniquement être installé dans un local hors gel. L'appareil ne doit jamais être exposé au gel.
- Le système CEX-U / CFX-U est conçu pour une installation sous table et doit être installé verticalement avec les raccords d'eau sur le dessus. Le raccordement peut être aussi bien résistant à la pression (fig. C2) que hors pression (fig. C3).
- Le système CEX / CFX est conçu pour une installation murale et doit être installé verticalement avec les raccords d'eau placés en dessous. Le raccordement peut être réalisé à l'aide d'une ferrure murale (fig. C4) ou directement sur le mur (fig. C5 et C6)
- Le système CEX-U / CFX-U est conforme à l'indice de protection IP24, le CEX / CFX à l'indice de protection IP25.
- Il convient que la distance entre le chauffe-eau instantané et le point de prélèvement soit la plus courte possible pour éviter les pertes thermiques.
- Installer un robinet d'arrêt sur la conduite d'arrivée pour les travaux d'entretien. L'appareil doit être accessible pour les opérations d'entretien.
- Vous pouvez utiliser des conduites d'eau en cuivre ou en acier. Les tuyaux en matière plastique ne sont autorisés que s'ils sont conformes à la norme DIN 16893 Série 2. Les conduites d'eau chaude doivent être munies d'une isolation thermique.
- Les canalisations d'eau ne doivent exercer aucune pression mécanique sur les raccords d'eau du chauffe-eau instantané lors du montage et en fonctionnement. Si ceci ne pouvait être garanti en raison des conditions d'installation, nous vous recommandons l'utilisation de connexions flexibles.
- La résistivité de l'eau à 15 °C doit être au moins égale à 1000 Ω cm. Vous pouvez obtenir cette valeur auprès de votre service des eaux.
- CFX / CFX-U : Ne pas installer l'appareil à proximité de surfaces métalliques pour permettre une connexion radio fiable et une portée radio optimale.

Fixation de l'appareil

1. Rincez soigneusement les conduites d'eau avant utilisation pour en éliminer les impuretés.
2. Maintenir l'appareil contre le mur, puis tracer les lignes de perçage en haut et en bas, à droite et à gauche au niveau des petits évidements sur le bord de l'appareil (voir illustration D2). Le gabarit de montage se trouve dans les pages intérieures de ce manuel et peut être détaché.
3. Relier les repères du haut et du bas par des lignes verticales (A-A).
4. Relier les repères droite et gauche par des lignes horizontales (B-B).
5. Les points de perçage sont les points d'intersection de ces lignes.
6. Percer les trous avec une mèche de 6 mm. Insérer les chevilles et les vis fournies. Les vis doivent dépasser de 5 mm.
7. Accrocher l'appareil dans les trous d'accrochage de la face arrière jusqu'à ce qu'il s'enclenche.

Montage de l'appareil

1. Connexion des conduites de raccordement d'eau aux raccords d'eau de l'appareil. Utiliser pour cela les joints d'étanchéité fournis.
2. Ouvrir et fermer plusieurs fois le robinet d'eau chaude correspondant jusqu'à ce qu'il n'y ait plus d'air qui sorte de la conduite et que tout l'air ait été évacué du chauffe-eau instantané.

5. Branchement électrique

Réservé au professionnel!

Doivent être respectés:

- p. ex. VDE 0100
- Le règlement des entreprises de distribution d'énergie et d'eau locales
- Caractéristiques techniques et indications sur la plaque signalétique
- Relier l'appareil à la terre !

Schéma de câblage (fig. E1)

1. Électronique
2. Élément chauffant
3. Limiteur de pression de sécurité SDB
4. Bornier
5. Limiteur de température de sécurité STB

Conditions préalables avant utilisation

- L'appareil doit être raccordé de manière permanente à des câbles posés à demeure. L'appareil doit être relié à la terre. Section maximale des câbles 6 mm².
- Les câbles électriques doivent être en parfait état et ne doivent plus être accessibles après le montage.
- Prévoyez à côté de l'installation un dispositif de sectionnement permettant d'isoler tous les pôles du secteur avec une ouverture de contact minimale de 3 mm (par exemple par des fusibles).
- Pour protéger l'appareil, il faut monter un élément de protection de ligne dont le courant de déclenchement est adapté au courant nominal de l'appareil.

Relais / Boîtier de délestage

Si d'autres appareils triphasés sont branchés, nous recommandons d'utiliser le boîtier de délestage CLAGE (N° de réf. 82260). En variante, il est également possible de brancher un relais de délestage pour chauffe-eau instantané (N° de réf. CLAGE 82250) sur la phase L2. Pour ce faire, il faut choisir un réglage particulier sur l'appareil.

LCD	Description
0	Fonctionnement sans relais de délestage, valeur d'usine
1	Fonctionnement avec relais de délestage normal
2	Fonctionnement avec relais de délestage sensible

Pour modifier le mode de fonctionnement, appuyez simultanément sur les touches ①, ②, ⊕ et ⊖ et attendez que la valeur souhaitée (0, 1 ou 2) s'affiche, puis relâchez les touches. Sélectionnez tout d'abord le mode 1 et vérifiez le fonctionnement du relais de délestage à une faible puissance de l'appareil (35 °C de préréglage et une faible quantité d'eau). Si le relais de délestage se met à battre, il faut sélectionner le mode 2.

Pour modifier le mode de fonctionnement du CFX, se reporter au manuel de la télécommande livrée, chapitre « Utilisation » section « Paramètres ».

Réalisation du branchement électrique



Avant de procéder au raccordement de l'appareil, assurez-vous que le réseau électrique d'alimentation est hors tension !

Branchement électrique à une prise murale

Raccorder l'appareil à une prise murale à l'aide du câble existant. Si nécessaire, rompre l'un des trois passages de câble de l'appareil.

Variante de branchement:

Câble posé à demeure

Si les règlements locaux imposent le branchement à un câble posé à demeure, procédez comme suit.

1. Démontez le câble de raccordement présent sur l'appareil.
2. Dénudez le câble posé à demeure de sorte qu'il puisse être introduit dans l'appareil avec sa gaine à travers le manchon de protection contre les projections d'eau jusqu'à l'anti-traction (fig. E2).
3. Faites ensuite passer le câble à travers le manchon de protection contre les projections d'eau de telle sorte que la gaine du câble puisse être fixée fermement par l'anti-traction. Si nécessaire, rompre l'un des trois passages de câble de l'appareil. Le manchon de protection contre les projections d'eau empêche que de l'eau puisse pénétrer dans l'appareil en s'écoulant le long du câble. Il est obligatoire d'utiliser le manchon de protection !
4. Montez l'antitraction. Il est obligatoire d'utiliser l'anti-traction !
5. Dénudez les câbles et raccordez-les aux bornes selon le schéma électrique illustré. L'appareil doit être relié à la terre (fig. E1).
6. Montez le capot de l'appareil après avoir réalisé le branchement électrique. Prenez garde de ne pas coincer le câble de raccordement vers l'afficheur entre le capot et la partie inférieure de l'appareil (fig. E3).

6. Première mise en service

Avant de procéder au branchement électrique, remplir les conduites d'eau et l'appareil avec de l'eau en ouvrant lentement et en fermant plusieurs fois le robinet de prélèvement d'eau chaude. Le circuit sera ainsi entièrement purgé.

Retirez le régulateur de jet éventuellement présent du robinet afin de garantir un débit maximal. Rincez la conduite à eau chaude et à eau froide pendant au moins une minute chacune.

Une nouvelle purge est nécessaire après chaque vidange (par exemple après des travaux sur l'installation d'eau, en raison d'un risque de gel ou après des réparations sur l'appareil) avant de remettre l'appareil en service.

Si le chauffe-eau instantané ne peut pas être mis en service, vérifiez si le limiteur de température et de pression de sécurité (STB) ou le limiteur de pression de sécurité (SDB) s'est déclenché en raison du transport. Le cas échéant, réarmer le commutateur de sécurité (fig. F1).

Modification de la puissance

Doit obligatoirement être effectuée par un professionnel autorisé, sinon la garantie est annulée !

À la première mise sous tension, il faut régler la puissance maximale de l'appareil. Le fonctionnement normal de l'appareil n'est possible qu'après avoir réglé sa puissance.

La puissance maximale possible dépend des conditions d'installation. Respectez impérativement les indications du tableau des caractéristiques techniques, notamment la section requise du câble électrique et le calibre du disjoncteur. Respectez également les prescriptions de la norme DIN VDE 0100.

CEX / CEX-U

- Établir l'alimentation électrique de l'appareil. L'indication de la puissance apparaît.
- À la première mise sous tension, la valeur « 11 » clignote sur l'afficheur. Si ce n'est pas le cas, reportez-vous au paragraphe « Remise en service ».
- Régler la puissance maximale de l'appareil en fonction du lieu d'installation avec les touches ⊖ et ⊕ : 11 ou 13 kW.
- Confirmer le réglage avec la touche ①. L'appareil se met en fonction.
- Marquer la puissance réglée sur la plaque signalétique.
- Ouvrez le robinet d'eau chaude. Vérifiez le fonctionnement du chauffe-eau instantané.
- Après avoir réglé la puissance maximale de l'appareil, le chauffage de l'eau est activé après environ 10 - 30 s de circulation ininterrompue de l'eau.
- Familiarisez l'utilisateur avec l'utilisation de l'appareil et remettez-lui le mode d'emploi.
- Remplissez la carte d'enregistrement et envoyez-la au S.A.V. central ou enregistrez votre appareil en ligne sur notre site d'internet.

CFX / CFX-U

- Établir l'alimentation électrique de l'appareil.
- Une fois les piles insérées dans la télécommande radio (fig. B1), la sélection de la langue apparaît. Sélectionnez votre langue utilisateur préférée et confirmez par «OK».
- Puis un maximum de dix appareils Bluetooth trouvés est numérisé et listé (fig. F3). La numérisation peut être répétée en sélectionnant ←.

- Sélectionnez votre chauffe-eau instantané et confirmez par «OK». La saisie du PIN apparaît (fig. F4).
- Saisissez les 4 derniers chiffres du numéro de série et confirmez avec «OK». Le numéro de série est situé sur la plaque signalétique du chauffe-eau instantané et dans le livret de garantie.
- La télécommande est alors connectée au chauffe-eau instantané et démarre la synchronisation des données. Cela peut prendre quelques secondes. Puis la télécommande passe à l'affichage du réglage de la puissance.
- Utilisez les deux boutons centraux du capteur pour définir la sortie maximale de l'appareil en fonction de l'environnement d'installation : 11 ou 13 kW.
- Marquer la puissance réglée sur la plaque signalétique.
- Ouvrez le robinet d'eau chaude. Vérifiez le fonctionnement du chauffe-eau instantané.
- Après avoir réglé la puissance maximale de l'appareil, le chauffage de l'eau est activé après environ 10 - 30 s de circulation ininterrompue de l'eau.
- Familiarisez l'utilisateur avec l'utilisation de l'appareil et remettez-lui le mode d'emploi.
- Remplissez la carte d'enregistrement et envoyez-la au S.A.V. central ou enregistrez votre appareil en ligne sur notre site d'internet.

Remise en service

Il peut s'avérer nécessaire de modifier la puissance maximale de l'appareil si celui-ci est remis en service sous des conditions différentes après la première installation. Vous pouvez réinitialiser l'appareil dans sa configuration de livraison en court-circuitant brièvement les deux broches (voir figure F2), par exemple avec un tournevis isolé (EN 60900). Tous les paramètres reprennent les préréglages d'usine et le chauffage est bloqué.

Après une reconnexion, le chiffre « 11 » clignote sur l'afficheur jusqu'à ce que vous ayez réglé la puissance maximale de l'appareil. Cet état est maintenu si l'alimentation électrique est coupée puis rétablie. Pour le CFX, la télécommande doit être reconnectée. Voir pour cela l'étape 2-6 de la commutation de puissance.

Utilisation de la douche

Lorsque le chauffe-eau instantané est qu'il sert à alimenter une douche, il faut limiter la température de l'eau à 55 °C.

CEX / CEX-U

Après consultation du client, le paramètre « Limite de température » (« tL ») dans le menu Service doit être réglé sur une valeur maximale de 55 °C et il faut activer le Niveau de blocage.

CFX / CFX-U

La limite de température dans le menu des réglages doit être réglée à 55 °C maximum pour la mise en service après consultation du client et le niveau de verrouillage doit être activé.

En cas de fonctionnement avec de l'eau préchauffée, sa température doit également être limitée à 55 °C du côté de l'installation.

6. Première mise en service

Niveau de blocage

L'étendue des fonctions de l'appareil peut être limitée. La configuration s'effectue par le biais du menu Service.

Activation de la fonction de blocage

- Définir les paramètres
 - CEX/CEX-U: Régler le niveau de blocage souhaité dans le menu Service (voir chapitre « Menu Service » dans la présente notice).
 - CFX/CFX-U: Régler les paramètres souhaités dans le menu des paramètres (voir les instructions de la télécommande fournie le chapitre « Réglages », section « Limite de température » et/ou « Délestage des charges »).

- Déconnecter l'appareil du secteur (par exemple en coupant les disjoncteurs).
- Permuter le cavalier de l'électronique de puissance de la broche 2 sur la broche 1 (voir figure F5).
- Remettre l'appareil en service

Désactivation de la fonction de blocage

- Déconnecter l'appareil du réseau (couper les disjoncteurs).
- Permuter le cavalier de la broche 1 sur la broche 2.
- Remettre l'appareil en service

FR

7. Menu Service (CEX / CEX-U uniquement)

Le menu Service contient une vue d'ensemble des paramètres du système et sert au diagnostic.

Pour accéder au menu, appuyez sur les touches ① et ② pendant au moins 2 secondes, après quoi l'afficheur indique « FL » et un point clignotant. Les touches fléchées ⤴ et ⤵ vous permettent de passer d'une valeur affichée à l'autre.

Pour visualiser la valeur du paramètre sélectionné, appuyez sur ①. La valeur clignote alors sur l'afficheur (avec certains paramètres, vous pouvez basculer entre les différentes valeurs avec les touches fléchées ⤴ et ⤵). Une nouvelle pression sur la touche ① vous ramène au menu de sélection. Appuyez ensuite sur la touche ② pour revenir à l'affichage normal (valeur de préréglage). L'affichage normal est rétabli automatiquement après 2 minutes d'inactivité (fig. G1).

Détail des valeurs affichées :

« FL » : Débit

Affiche le débit actuel en l/min.

« Po » : Puissance

Affiche la consommation actuelle en kW.

« t1 » : Temp entrée

Affiche la température d'entrée en °C.

« t2 » : Temp sortie

Affiche la température de sortie en °C.

« CA » : Valeur de contrôle

Affiche la valeur de contrôle du régulateur. Plage d'affichage normale : 40 - 60.

« PL » : Puissance de l'appareil

Affiche la puissance maximale de l'appareil actuellement réglée en kW.

« Er » : Diagnostic

Affiche les 10 derniers messages de diagnostic.

La première valeur qui apparaît après avoir appuyé sur la touche ① indique le code d'erreur actuel (voir « Diagnostic rapide pour le professionnel » dans le capot de l'appareil). Une pression sur les touches fléchées ⤴ et ⤵ permet d'afficher chronologiquement les 10 derniers codes d'erreur. L'afficheur indique alors alternativement les codes d'erreur « 0 » à « 9 » avec le défaut correspondant. Le dernier défaut survenu est toujours indiqué par le code « 0 » et l'avant-dernier une position avant (code « 1 »).

« LL » : Niveau de blocage

L'étendue des fonctions de l'appareil peut être limitée.

Options de réglage :

- « 0 » aucune restriction (réglage d'usine)
- « 1 » impossible de rétablir les valeurs d'usine en appuyant sur une touche (Countdown), vous pouvez visualiser les paramètres dans le menu Service, mais pas les modifier
- « 2 » comme 1, avec en plus impossibilité d'afficher le menu Service
- « 3 » comme 2, avec en plus impossibilité de modifier les mémoires de valeurs de consigne 1 et 2
- « 4 » comme 3, avec en plus impossibilité de modifier les valeurs de préréglage

Remarque : aucun paramètre du système ne peut plus être modifié dans le menu Service après avoir sélectionné l'option «1», «2», «3» ou «4» !

Pour pouvoir de nouveau modifier les paramètres du système, il faut retirer le cavalier de l'électronique de puissance comme décrit au chapitre « Première installation », dans la rubrique « Désactivation de la fonction de blocage ».

« nr » : Version du logiciel

Affiche la version actuelle du logiciel.

« rS » : Puissance de réception

(Uniquement avec module de radio pilotage)

Affiche la qualité actuelle du signal de la liaison radio en pourcent. Cette valeur varie entre 10 % et 100 %, suivant l'éloignement entre la commande à distance et le chauffe-eau instantané.

« tL » : Limite de température

La température maximale de l'appareil peut être réduite à une valeur quelconque au sein de la plage de réglage de la température.

Pour activer la limitation, il faut activer le niveau de blocage en insérant le cavalier.

« IIC » : Signal

Affichage de la qualité de la liaison lors du branchement d'un afficheur de diagnostic.

Inhoud

Lijst van figuren

Instructies

1. Beschrijving toestel	29
2. Gebruik	30
Temperatuur regelen	30
Programmatoetsen	30
Temperatuurbegrenzing	30
Fabrieksinstellingen herstellen	30
Naverwarming	30
ECO-modus	30
Vermogensbereik	30
Ontluchten na onderhoudswerkzaamheden	30
Reiniging en onderhoud	30
3. Draadloze afstandsbediening (alleen CFX / CFX-U)	31
Vereenvoudigde EU-conformiteitsverklaring	31
Aanmelding van de draadloze afstandsbediening op de doorstroomwaterverwarmer	31
Veiligheidsaanwijzingen	31
4. Milieu en recycling	31
5. Probleemoplosser en klantenservice	32
6. Productinformatieblad volgens EU-regelgeving - 812/2013 814/2013 ..	119

Montage-instructies

1. Overzicht	33
2. Technische gegevens	33
3. Afmetingen	33
4. Installatie	34
Montageplaats	34
Toestel bevestigen	34
Toestel monteren	34
5. Elektrische aansluiting	35
Aansluitschema	35
Eisen voor de installatie	35
Relais voor afschakeling bij overbelasting	35
Elektrische aansluiting maken	35
Elektrische aansluiting met wandcontactdoos	35
Aansluiting aan een vast gelegde leiding	35
6. Eerste ingebruikneming	36
Vermogensomschakeling	36
Nieuwe inbedrijfstelling	36
Douchegebruik	36
Blokkeerniveau	37
7. Service-menu (alleen CEX / CEX-U)	37

Het montagesjabloon bevindt zich op een uitneembaar blad in deze handleiding.

Opmerking: De bijgevoegde veiligheidsinstructies moeten vóór installatie, ingebruikstelling en het gebruik zorgvuldig en volledig worden gelezen en moeten tijdens het verdere gebruik worden nageleefd!

De bij het apparaat geleverde documenten moeten op een veilige plaats worden bewaard.

Instructies

1. Beschrijving toestel

De doorstroomwaterverwarmer CEX-U / CFX-U / CEX / CFX is een elektronisch geregeld, drukvaste doorstroomwaterverwarmer voor het decentraal aanmaken van warm water voor een of meer aftappunten.

De elektronica regelt het vermogensverbruik in functie van de gekozen uitgangstemperatuur, de ingangstemperatuur en de doorstromende hoeveelheid water, zodat de ingestelde temperatuur tot op de graad nauwkeurig wordt bereikt en bij drukschommelingen constant wordt gehouden. De gewenste uitgangstemperatuur kan via een druk op een knop van 20 °C tot 60 °C worden ingesteld en op een digitale display worden afgelezen.

De ingangstemperatuur kan maximaal 60 °C bedragen, zodat het toestel ook voor naverwarming in zonnearmtesystemen kan worden gebruikt.

De doorstroomwaterverwarmer kan in combinatie met een externe relais voor afschakeling bij overbelasting voor elektronische doorstroomsystemen of een voorbereide spanningsbewakingsbox voor parallelle aansluiting van het toestel op een elektromechanisch fornuis worden gebruikt (details: zie de montagehandleiding).

2. Gebruik

Zodra u de warmwaterkraan openzet schakelt de doorstroomwaterverwarmer automatisch aan. Als de kraan wordt gesloten schakelt het toestel automatisch weer uit.

Voor gebruik van de CFX / CFX-U zie handleiding van de bijgevoegde afstandsbediening.

Temperatuur regelen

Met de pijltjestoetsen \ominus en \oplus kunt u de gewenste temperatuur stapsgewijs op een hogere of een lagere waarde instellen (Afb. A1).

Als u één keer kort op de toets drukt, wijzigt de temperatuur met 1°C. Houd de toets langer indrukt om de temperatuurwaarde staploos te wijzigen.

Opmerking: Als de temperatuur met de toets \ominus op een lagere waarde dan 20 °C wordt ingesteld, wordt “--” op de display weergegeven en wordt de verwarmingsfunctie uitgeschakeld.

Opmerking: als de doorstroomwaterverwarmer voor de watervoorziening van een douche wordt gebruikt, is de maximale temperatuur tijdens de installatie van het toestel begrensd. Deze begrenzing kan niet worden opgeheven.

Programmatoetsen

Met de twee programmatoetsen kunt u snel de vooringestelde temperatuur selecteren. Druk op een programmatoets om de vooringestelde temperatuur te selecteren en weer te geven (Afb. A2). De fabrieksinstelling is 35 °C voor het programma ① en 48 °C voor het programma ②. U kunt uw eigen waarden voor de toetsen programmeren:

- Door langer op een programmatoets te drukken wordt de daarvoor gekozen temperatuur opgeslagen. De display gaat van “P 1” of “P 2” over naar de weergave van de nieuw opgeslagen temperatuurwaarden. Daarna kunt u de nieuw ingestelde temperatuurwaarde te allen tijde selecteren door op de overeenkomstige programmatoets te drukken (Afb. A3).

Temperatuurbegrenzing

De doorstroomwaterverwarmer is uitgerust met een inschakelbare temperatuurbegrenzing. Deze verbrandingsbeveiliging is van fabriekswege gedeactiveerd.

- Inschakelen: grenstemperatuur kiezen, daarna tegelijk ① en \oplus minstens 3 seconden ingedrukt houden. Op de display verschijnt kort de melding “H 1” om de activering te bevestigen (Afb. A4).
- Uitschakelen: tegelijk programmatoetsen ① en \ominus minstens 3 seconden ingedrukt houden. Op de display verschijnt kort de melding “--” om de activering te bevestigen (Afb. A5).

Opmerking: Het activeren van de temperatuurbegrenzing heeft invloed op de programmatoetsen. Controleer daarom de vaste waarde van de programmatoetsen nadat de temperatuurbegrenzing is gewijzigd.

Fabrieksinstellingen herstellen

U kunt alle nieuwe instellingen terugzetten op de instellingen zoals bij levering van het toestel:


- Houd tegelijk \ominus en \oplus ingedrukt; op de display wordt van “10” tot “00” afgeteld (een waarde per seconde). De reset volgt bij “00”; als u de knop eerder loslaat wordt de procedure afgebroken en volgt er geen reset (Afb. A6).

Naverwarming

Bij gebruik met voorverwarmd water (bijv. met zonnearmtesystemen) moet gewaarborgd zijn dat de maximale ingangstemperatuur niet overschreden wordt.

Als bij werking met voorgewarmd water de inlooptemperatuur de vooraf ingestelde nominale waarde overstijgt, wordt er geen vermogen weergegeven en knippert het decimaalpunt.

ECO-modus

Het symbool  duidt aan dat het toestel met spaarinstellingen werkt. (M.a.w. het actuele energieverbruik ligt in het spaarbereik in functie van de gekozen temperatuur en de waterdoorstroming).

Vermogensbereik

Als het volledige vermogen van de geiser niet voldoende is om de afgetapte hoeveelheid water te verwarmen, wordt dit aangegeven door een brandend decimaalpunt (bijv. in de winter wanneer er meerdere kranen tegelijkertijd open staan). Door de warmwaterstroom te verminderen, stopt de punt met branden, omdat het vermogen opnieuw voldoende is om de ingestelde temperatuur te bereiken.

Ontluchten na onderhoudswerkzaamheden

Deze doorstroomwaterverwarmer is uitgerust met een automatische luchtbelherkenning, die voorkomt dat het systeem onvoorzien droogloopt. Het toestel dient ondanks deze beveiliging wel voor het eerste gebruik te worden ontluicht. Na iedere keer dat het toestel wordt leeggemaakt (bijv. na werkzaamheden aan de waterinstallatie, vanwege vorst of na reparaties aan het toestel) dient het toestel opnieuw te worden ontluicht voordat het weer in gebruik wordt genomen.

1. Stroomtoevoer naar de doorstroomwaterverwarmer afsluiten: zekeringen uitschakelen.
2. Schroef het mondstuk van de kraan af en open daarna de koudwaterkraan om de waterleiding schoon te spoelen en te voorkomen dat er vuil in het toestel of in het mondstuk komt.
3. Open en sluit daarna de bijbehorende warmwaterkraan meerdere keren totdat er geen lucht meer uit de leiding komt en de doorstroomwaterverwarmer ontluicht is.
4. Pas dan mag u de stroomtoevoer naar de doorstroomwaterverwarmer weer inschakelen en het mondstuk van de kraan er weer opschroeven.
5. Het toestel schakelt de verwarming in nadat het water 10 seconden continu heeft gestroomd.

Reiniging en onderhoud

- Het toestel en de kraan alleen met een vochtige doek reinigen. Geen schurende, oplosmiddel- of chloorhoudende reinigingsmiddelen gebruiken.
- Voor een goede doorvoer van het water moeten de kranen (bijv. mondstukken van de kranen en handdouches) regelmatig worden afgeschroefd en gereinigd. Laat iedere 3 jaar de elektrische onderdelen en componenten van het watersysteem controleren door een erkende vakman zodat de veiligheid en probleemloze werking van het apparaat gehandhaafd blijven.

3. Draadloze afstandsbediening (alleen CFX / CFX-U)

Vereenvoudigde EU-conformiteitsverklaring

Hierbij verklaart CLAGE GmbH dat dit apparaat voldoet aan Richtlijn 2014/53 / EU. De volledige tekst van de EU-conformiteitsverklaring is beschikbaar op het volgende internetadres: www.clage.com/downloads

Technische gegevens

Type	FX Next
Bedrijfsspanning	3V
Type batterij	2x AA alkaline ¹⁾
Veiligheidsklasse	IP 24
Bereik	10 meter met muur
Zendvermogen	≤ 8 mW
Zend- en ontvangstfrequentiebereik	2,4 - 2,4385 GHz
Zendstraling	Niet-gericht
Goedkeuringen	Europa EN 300 328 / CE

1) Geen heroplaadbare batterijen gebruiken

Veiligheidsaanwijzingen

- Bij een foutieve werking van de draadloze afstandsbediening de batterijen onmiddellijk uit het toestel nemen.
- De draadloze afstandsbediening (en de wandhouder) niet in de nabijheid van creditcards of andere voorwerpen met een magneetstrook houden. De ingebouwde magneten kunnen de magneetstrook van de creditcard onleesbaar maken.
- Lege batterijen kunnen lekken en de draadloze afstandsbediening beschadigen. Daarom dienen de batterijen onmiddellijk vervangen te worden als het batterijsymbool op de display wordt weergegeven, of als na het indrukken van een toets geen reactie waarneembaar is.
- De batterijen uit de draadloze afstandsbediening nemen als deze gedurende langere tijd niet wordt gebruikt.
- Zonder actieve draadloze verbinding verwarmt de doorstroomwaterverwarmer het water tot de laatste ingestelde waarde.

Aanmelding van de draadloze afstandsbediening op de doorstroomwaterverwarmer

Nieuwe aanmelding moet alleen gebeuren na uitvoeren van een fabrieksreset op de geiser of bij permanente weergave van "Geen apparaat verbonden" op de afstandsbediening.

Voor nieuwe aanmelding zie hoofdstuk "Eerste ingebruikname" sectie "Omschakelen van vermogen" voor de modellen CFX/CFX-U.

Opmerkingen:

- Als de vermogensomschakeling nog niet is uitgevoerd, is het bedrijf zonder aangemelde draadloze afstandsbediening niet mogelijk.
- Bij een niet aangemelde draadloze afstandsbediening resp. bij een onderbreking van de draadloze verbinding blijft de als laatste ingestelde temperatuur behouden.
- Na een batterijvervanging hoeft niet opnieuw aangemeld te worden.

4. Milieu en recycling

Dit product werd klimaatneutraal vervaardigd volgens Scope 1 en 2. We bevelen aan 100% groene stroom te gebruiken, zodat het apparaat ook klimaatneutraal werkt.

Uw product is gemaakt van hoogwaardige en recyclebare materialen en componenten. Bij het afvoeren dient u in acht te nemen dat elektrische toestellen aan het einde van de levensduur gescheiden van het huishoudelijke afval afgevoerd moeten worden. Breng dit apparaat daarom naar een van de gemeentelijke inzamelpunten, die gebruikte elektronische apparaten

terugbrengen naar de recyclingcyclus. Deze correcte afvoer is bevorderlijk voor het milieu en voorkomt mogelijke schadelijke gevolgen voor mens en milieu als gevolg van verkeerd gebruik van de toestellen aan het einde van de levensduur. Gedetailleerde informatie over het dichtsbijzijnde inzamelpunt of recyclingperron is verkrijgbaar bij uw gemeente.

Bedrijven: voor de afvoer van toestellen verzoeken wij u contact op te nemen met uw leverancier. Deze kan u aanvullende informatie geven.

5. Probleemoplosser en klantenservice

Reparaties mogen alleen door een erkende vakman worden uitgevoerd.

Wanneer het defect aan het apparaat niet met deze tabel kan worden opgelost, kunt u contact opnemen met de klantenservice van CLAGE. Houd daarbij de gegevens van het typeplaatje van het apparaat bij de hand!



AB Sales & Trade

Afrikaweg 43
9407 TP Assen
Nederland

Tel: +31 592-40 50 32
E-mail: info@absalestrade.nl
Internet: www.absalestrade.nl
www.clage.nl

KV Systeme sprl.

Rue du Parc, 83
4470 Saint-George-sur-Meuse
Belgique

Tél.: +32 498 699133
Kvsysteme@gmail.com

CLAGE GmbH Duitsland

Klantenservice

Pirolweg 4
21337 Lüneburg
Duitsland

Tel: +49 4131 8901-400
service@clage.de

Deze doorstroomwaterverwarmer is zorgvuldig vervaardigd en meerdere keren gecontroleerd voordat hij wordt geleverd. Wanneer er toch een probleem optreedt, is er vaak sprake van een kleinigheid. Schakel altijd als eerste de zekeringen uit en weer aan, om daarmee de elektronica te "resetten". Controleer vervolgens of u het probleem aan de hand van de volgende tabel zelf kunt oplossen. Daardoor hoeft u niet onnodig geld uit te geven aan het inschakelen van de klantenservice.

Probleem	Oorzaak	Remedie
Water blijft koud, temperatuurweergave reageert niet	Zekering doorgebrand	Zekering vervangen of inschakelen
	Veiligheidsdrukbegrenzer geactiveerd	Klantenservice informeren
Water blijft koud, temperatuurweergave reageert	Veiligheidstemperatuur-begrenzer geactiveerd	Klantenservice informeren
Weergave van een foutmelding	Regelcircuit uitgeschakeld	Zekeringen uit- en weer inschakelen. Als de foutmelding opnieuw wordt weergegeven: contact met de klantenservice opnemen
De hoeveelheid warm water wordt minder	Er zit vuil of kalk in de kraan	Straalbreker, douchekop of zeef reinigen
	De filterzeef van het toevoerwater is vervuild of verkalkt	Filterzeef door een vakman laten reinigen
Gekozen temperatuur wordt niet bereikt, "MAX" of decimaalpunt verschijnt	Waterhoeveelheid is te groot	Kraan dicht draaien zodat de doorstroomhoeveelheid minder wordt
Gekozen temperatuur wordt niet bereikt, "MAX" of decimaalpunt verschijnt niet	Er wordt koud water in de kraan toegevoegd	Alleen warm water afnemen, temperatuur voor het gewenste gebruik instellen
CEX: Decimaalpunt knippert CFX: Sneeuwvlokje verschijnt	Ingangstemp. hoger dan ingestelde temperatuur	Ingangstemperatuur verminderen
CEX: Verwarmingsfunctie werkt, display licht niet op	Displayconnector niet correct gemonteerd	Correcte plaatsing van de connector door een vakman laten controleren.

Als de netaansluitkabel van het toestel beschadigd is, moet deze door een vakman worden vervangen om gevaar en risico's te vermijden. De beschadigde kabel moet door een originele aansluitkabel worden vervangen (als reserveonderdeel verkrijgbaar).

Mocht het toestel vervolgens nog steeds niet correct functioneren, verzoeken wij u contact op te nemen met de klantenservice.

Montage-instructies





1. Overzicht

Zie afbeelding C1.

Pos.	Functie
1	Filter
2	Kap toestel
3	Invoerbus
4	Bedieningspaneel (alleen CEX / CEX-U)
5	Elektronica
6	Terugslagklep
7	Doorstroomregelaar
8	Aansluitklemmen

Pos.	Functie
9	Doorvoerrubber
10	Schroeven en pennen
11	Koud- en warmwateraansluitstuk
12	Veiligheidstemperatuurbegrenzer STB
13	Set temperatuursensoren
14	Verwarmingselement met veiligheidsdrukbegrenzer SDB
15	Muurplaat
16	Draadloze afstandsbediening FX Next (alleen CFX / CFX-U)

2. Technische gegevens

Typ	CEX-U / CFX-U		CEX / CFX	
Energieklasse	A *)			
Nominaal vermogen (nominale stroom)	11 / 13,5 kW (16 / 19,5A)			
Ingesteld vermogen (ingestelde stroom)	11 kW (16A)	13,5 kW (19,5A)	11 kW (16A)	13,5 kW (19,5A)
Elektrische aansluiting	3~ / PE 380..415V AC			
Minimale kabeldoorsnede	1,5 mm ²	2,5 mm ²	1,5 mm ²	2,5 mm ²
Warmwatervermogen (l/min) max. bij $\Delta t = 33$ K	4,8	5,8 ¹⁾	4,8	5,8 ¹⁾
Nominale capaciteit	0,3l			
Nominale overdruk	1,0 MPa (10 bar)			
Aansluittype	drukvast / drukloos			
Verwarmingssysteem	Blanke draad IES®			
Bereik bij 15 °C: Specifieke waterweerstand Specifiek elektrisch geleidingsvermogen	≥ 1000 Ωcm ≤ 100 mS/m			
Ingangstemperatuur	≤ 60 °C			
Drempelwaarde - max. doorstroom	2,0 - 5,0 l/min ²⁾			
Drukverlies	0,2 bar bij 2,5 l/min 1,3 bar bij 9,0 l/min ³⁾			
Instelbereik temperatuur	20 °C - 60 °C			
Wateraansluiting	G ¾"		G ½"	
Gewicht (gevuld met water)	2,7 kg			
VDE-veiligheidsklasse	I			
Veiligheidsklasse	IP24		IP25	
Veiligheidskenmerk	   			

*) De verklaring is in overeenstemming met de EU verordening Nr. 812/2013

1) Gemengd water

2) Doorstroom begrensd om optimale temperatuurverhoging te bereiken

3) Zonder doorstroombegrenzer

3. Afmetingen

Maten in mm (Afb. D1)

4. Installatie

Het volgende in acht nemen:

- **bijv. VDE 0100**
- **EN 806**
- **Bepalingen van de plaatselijke energie- en waterbedrijven**
- **Technische gegevens en gegevens op het typeplaatje**
- **Uitsluitend geschikt en onbeschadigd gereedschap gebruiken**

Montageplaats

- Installeer het toestel uitsluitend in een vorstvrije ruimte. Het toestel mag nooit aan vorst worden blootgesteld.
- De CEX-U / CFX-U is bedoeld voor montage onder de spoelbak en moet horizontaal met bovenliggende wateraansluitingen geïnstalleerd worden. De aansluiting kan zowel drukvast (Afb. C2), als drukloos gebeuren (Afb. C3).
- De CEX-U / CFX-U is bedoeld voor montage aan de muur en moet horizontaal met onderliggende wateraansluitingen geïnstalleerd worden. De installatie kan via een muurarmatuur (Afb. C4) gebeuren of direct door middel van montage aan het stroomnet (Afb. C5 & C6)
- De CEX-U / CFX-U voldoet aan beschermingsklasse IP24, de CEX / CFX voldoet aan beschermingsklasse IP25.
- Om warmteverlies te voorkomen moet de afstand tussen de doorstroomwaterverwarmer en de kraan zo klein mogelijk zijn.
- Voor onderhoudswerkzaamheden moet in de toevoerleiding een afsluitkraan worden geïnstalleerd. Het toestel moet toegankelijk zijn voor onderhoudswerkzaamheden.
- Er kunnen koperen of stalen waterleidingen worden gebruikt. Kunststofleidingen mogen alleen worden gebruikt als deze voldoen aan DIN 16893 regel 2. De warmwaterleidingen moeten geïsoleerd zijn.
- De waterleidingen mogen bij de montage en tijdens de werking geen mechanische kracht uitoefenen op de wateraansluitingen van de doorstroomwaterverwarmer. Als dit wegens de installatieomstandigheden niet gegarandeerd kan worden, bevelen we aan flexibele verbindingen te gebruiken.
- De specifieke waterweerstand moet bij 15 °C minstens 1000 Ω cm bedragen. U kunt de specifieke waterweerstand opvragen bij uw waterleverancier.
- CFX / CFX-U: Installeer het apparaat niet in de onmiddellijke nabijheid van metalen oppervlakken om een betrouwbare radioverbinding en een optimaal radiobereik te garanderen.

Toestel bevestigen

1. Spoel voordat u het toestel installeert de watertoevoerleidingen grondig door om vuil uit de leidingen te verwijderen.
2. Houd het toestel tegen de wand en markeer boven, onder, rechts en links het uiteinde van de boorlijnen bij de kleine uitsparingen aan de rand van de behuizing (zie Afb. D2). Het montagesjabloon bevindt zich op een uitneembaar blad in deze handleiding.
3. Trek een verticale rechte lijn tussen de bovenste en de onderste markeringen (A-A).
4. Trek een horizontale rechte lijn tussen de rechter- en de linkermarkeringen (B-B).
5. De snijpunten van de lijnen komen overeen met de boorpunten.
6. Boor de gaten met een 6 mm-boor. Zet de pennen op hun plaats en maak de schroeven vast. De schroeven moeten 5 mm uitsteken.
7. Hang het toestel op in de slobgaten aan de achterkant; het toestel moet vastklikken.

Toestel monteren

1. Sluit de wateraansluitingsleidingen aan de wateraansluitingen van het apparaat. Gebruik daarvoor de meegeleverde afdichtingen.
2. Open en sluit de bijbehorende warmwaterkraan meerdere keren totdat er geen lucht meer uit de leiding komt en de doorstroomwaterverwarmer ontluicht is.

5. Elektrische aansluiting

Alleen door de vakman!

Let op het volgende:

- bijv. VDE 0100
- Bepalingen van de plaatselijke leverancier van water en elektriciteit
- Technische gegevens en gegevens op het typeplaatje
- Apparaat op de aardleiding aansluiten!

Aansluitschema (Afb. E1)

1. Elektronica
2. Verwarmingselement
3. Veiligheidsdrukbegrenzer SDB
4. Kroonklemstrip
5. Veiligheidstemperatuurbegrenzer STB

Eisen voor de installatie

- Het toestel moet permanent op vast gelegde leidingen worden aangesloten. Het toestel moet op een aardleiding worden aangesloten. Maximale Kabeldoorsnede voor de elektrische aansluitingen: 6 mm².
- De elektrische kabels moeten in goede staat zijn en mogen na de montage niet meer toegankelijk zijn.
- Tijdens de installatie dient aan alle polen een ontkoppelmecanisme (bijv. met zekeringen) met een contactopening van minimaal 3 mm te worden geplaatst.
- Voor de beveiliging van het toestel dient een zekering voor lijnbeveiliging te worden voorzien met een aan de nominale stroom van het toestel aangepaste waarde.

Relais voor afschakeling bij overbelasting

Voor aansluiting van meerdere krachtstroomapparaten bevelen wij het gebruik van een CLAGE-spanningsbewakingsbox aan (Art.nr. 82260). Als alternatief kan een relais voor afschakeling bij overbelasting voor elektronische doorstroomwaterverwarmers (CLAGE, art.nr. 82250) aan de buitenleiding L2 worden aangesloten. In dat geval dient op het toestel een speciale bedrijfsmodus te worden gekozen.

LCD	Beschrijving
0	Modus zonder relais voor afschakeling bij overbelasting, fabrieksinstelling
1	Bedrijfsmodus met normale afschakelrelais bij overbelasting
2	Bedrijfsmodus met gevoelige afschakelrelais bij overbelasting

Druk om van bedrijfsmodus te veranderen tegelijk op toetsen ①, ②, ⊕ en ⊖; wacht tot de gewenste waarde (0, 1 of 2) op de display wordt weergegeven; laat dan de toetsen los. Kies eerst bedrijfsmodus 1 en test de werking van het afschakelrelais bij gering vermogen van het toestel (ingestelde waarde 35 graden, kleine hoeveelheid water). Als het afschakelrelais onrustig tikt moet bedrijfsmodus 2 worden gekozen.

Om de werkingwijze van de CFX te wijzigen zie handleiding van de meegeleverde afstandsbediening hoofdstuk "Gebruik", sectie "Instellingen".

Elektrische aansluiting maken



Controleer voor het aansluiten van het toestel op het stroomnet dat de stroomvoorziening afgeschakeld is!

Elektrische aansluiting met wandcontactdoos

Het toestel moet via de bestaande aansluitleiding aan een contactdoos worden aangesloten. Verwijder indien nodig een van de drie wartels in het apparaat.

Alternatieve elektrische aansluiting:

Aansluiting aan een vast gelegde leiding

Als door lokale omstandigheden alleen een aansluiting op een vast gelegde leiding mogelijk is, ga dan als volgt tewerk.

1. Demonteer de bestaande aansluitleiding van het toestel.
2. Verwijder de buitenste mantel van de vast gelegde leiding over een zekere lengte zodat de kabel met mantel door het beschermrubber voor spatwater tot aan trekcontasting in het toestel kan worden ingebracht (Afb. E2).
3. Voer de kabel door het beschermrubber en zorg ervoor dat de kabelmantel op veilige wijze in de trekcontasting kan worden vastgemaakt. Verwijder indien nodig een van de drie wartels in het apparaat. Het beschermrubber voor spatwater zorgt ervoor dat er geen water langs de aansluitleiding in het toestel kan komen. Het beschermrubber moet gebruikt worden!
4. Monteer de trekcontasting. De trekcontasting moet gebruikt worden!
5. Strip de aders en sluit ze aan op de aansluitklemmen volgens het aansluitschema. Het toestel moet op de aardleiding worden aangesloten (Afb. E1).
6. Als de elektrische aansluiting gebeurt is monteert u de kap van het toestel. Let daarbij op dat de verbindingkabel met de display van het toestel niet tussen de kap en de muurplaat wordt geklemd (Afb. E3).

6. Eerste ingebruikneming

Voor de elektrische aansluitingen te maken: de waterkraan meerdere keren langzaam open en dicht draaien om de waterleidingen en het toestel met water te vullen en ze volledig te ontlichten.

Voor een maximaal debiet kunnen de eventueel aanwezige straalregelaars uit de armatuur worden genomen. De warmwater- en de koudwaterleiding dienen minimaal één minuut gespoeld te worden.

Na iedere keer dat het toestel wordt leeggemaakt (bijv. na werkzaamheden aan de waterinstallatie, vanwege vorst of na reparaties aan het toestel) dient het toestel opnieuw te worden ontlicht voordat het weer in gebruik wordt genomen.

Als de doorstroomwaterverwarmer niet in bedrijf kan worden gesteld, dient gecontroleerd te worden of de veiligheidstemperatuurbegrenzer (STB) of de veiligheidsdrukbegrenzer (SDB) tijdens het transport geactiveerd is. Indien nodig moet de veiligheidsschakelaar worden gereset (afb. F1).

Vermogensomschakeling

Mag alleen door een bevoegd vakman gebeuren, anders vervalt de garantie!

Kies bij de eerste keer dat de stroomtoevoer wordt ingeschakeld het maximaal vermogen van het toestel. Het toestel werkt normaal nadat het vermogen is ingesteld.

Het maximale vermogen hangt af van de lokale installatie-omstandigheden. Neem strikt de gegevens in de tabel met technische gegevens in acht, zeker wat betreft de doorsnede van de aansluitkabel en de zekering. Neem ook de eisen van DIN VDE 0100 in acht.

CEX / CEX-U

- Schakel de stroomtoevoer naar het toestel in. Het vermogen wordt op de display weergegeven.
- De eerste keer dat de stroomtoevoer wordt ingeschakeld knippert de waarde "11" op de display. Als dat niet het geval is verzoeken wij u de onderstaande Opmerking "Nieuwe inbedrijfstelling" te raadplegen.
- Stel met de toetsen ⊕ en ⊖ het maximum vermogen van het toestel in, al naargelang de installatie-omstandigheden: 11 of 13 kW.
- Bevestig de instelling met toets ①. Het toestel begint te werken.
- Noteer het ingestelde vermogen op het typeplaatje.
- Draai de warmwaterkraan open. Controleer de werking van de doorstroomwaterverwarmer.
- Na het instellen van het maximum vermogen schakelt het toestel de verwarmingsfunctie in nadat het water ca. 10 - 30 seconden continu stroomt.
- Leg het gebruik van het toestel aan de gebruiker uit en overhandig hem de gebruikshandleiding.
- Vul de registratiekaart in en stuur de kaart naar de centrale klantenservice, of registreer het toestel online op de startpagina van onze site.

CFX / CFX-U

- Schakel de stroomtoevoer naar het toestel in.
- Na het installeren van de batterijen in de afstandsbediening (Afb. B1) verschijnt de taalselectie. Kies uw voorkeurtal en bevestig met "OK".
- Vervolgens worden maximaal tien gevonden Bluetooth-apparaten gescand en opgelijst (Afb. F3). De scan kan door selectie van ← herhaald worden.

- Selecteer uw geiser en bevestig met "OK". De pin-invoer (Afb. F4) verschijnt.
- Voer de laatste vier cijfers van het serienummer in en bevestig met "OK". Het serienummer bevindt zich op het typeplaatje van de geiser en in het garantieboekje.
- De afstandsbediening is nu verbonden met de geiser en begint de gegevenssynchronisatie. Dit kan enkele seconden duren. Vervolgens wisselt de afstandsbediening naar de vermogeninstelling.
- Stel met de middelste twee sensortoetsen het maximale apparaatvermogen in naargelang de installatieomgeving: 11 of 13,5 kW.
- Bevestig de instelling met "OK". De afstandsbediening wisselt naar de weergave van de nominale waarde en het apparaat begint te werken.
- Noteer het ingestelde vermogen op het typeplaatje.
- Draai de warmwaterkraan open. Controleer de werking van de doorstroomwaterverwarmer.
- Na het instellen van het maximum vermogen schakelt het toestel de verwarmingsfunctie in nadat het water ca. 10 - 30 seconden continu stroomt.
- Leg het gebruik van het toestel aan de gebruiker uit en overhandig hem de gebruikshandleiding.
- Vul de registratiekaart in en stuur de kaart naar de centrale klantenservice, of registreer het toestel online op de startpagina van onze site.

Nieuwe inbedrijfstelling

Als het toestel na de eerste installatie in een andere installatie-omgeving opnieuw in bedrijf wordt gesteld, kan het nodig zijn om het maximum vermogen van het toestel te wijzigen. Door de twee pennen (zie afbeelding F2) kortstondig kort te sluiten, bijv. met een geïsoleerde schroevendraaier (EN 60900), kan het toestel in leveringstoestand worden teruggezet. Alle parameters worden dan op de standaardinstellingen teruggezet en de verwarmingsfunctie wordt geblokkeerd.

Na de aanmelding/herkenning knippert op de display de melding »11« totdat het maximum vermogen van het toestel is ingesteld. Deze toestand blijft ook aanhouden nadat de stroomtoevoer is uit- en ingeschakeld. Bij CFX moet de afstandsbediening opnieuw aangemeld worden. Zie hiervoor stappen 2-6 van het omschakelen van het vermogen.

Douchegebruik

Wanneer de doorstromer in gebruik is voor een douche dan moet de watertemperatuur op 55 °C begrensd worden.

CEX / CEX-U

De parameter "Temperatuur limiet" ("tL") in het servicemenu is na overleg met de klant op maximaal 55 °C in te stellen en het blokkeerniveau te activeren.

CFX / CFX-U

De temperatuurlimiet in het instellingsmenu moet bij ingebruikname na afspraak met de klant ingesteld worden op maximaal 55 °C en de limiet moet geactiveerd worden.

Wanneer er voorverwarmt water gebruikt wordt moet ook deze temperatuur standaard op 55 °C worden begrensd.

6. Eerste ingebruikneming

Blokkeerniveau

Het aantal beschikbare functies kan worden beperkt. De instelling gebeurt via het Service-menu.

Blokkeerfunctie activeren

- Parameters instellen:
 - CEX / CEX-U: Het gewenste blokkeerniveau wordt in het "Service-menu" ingesteld (zie hoofdstuk "Service-menu" in deze handleiding).
 - CFX / CFX-U: Stel de gewenste parameter in het instellingenmenu in (zie de bijgevoegde instructies voor de afstandsbediening, hoofdstuk »Instellingen«, paragraaf "Temperatuurlimiet" en / of "Belasting afwerpen").

- De netverbinding van het toestel verbreken (bijv. door de zekeringen uit te schakelen).
- De brug op de vermogenselektronica van pen 2 op pen 1 verzetten (zie afbeelding F5).
- Het toestel weer in gebruik nemen

Blokkeerfunctie deactiveren

- De netverbinding van het toestel verbreken (zekeringen uitschakelen).
- De brug van pen 1 op pen 2 zetten.
- Het toestel weer in gebruik nemen.

7. Service-menu (alleen CEX / CEX-U)

Het Service-menu geeft een overzicht van de systeemparemeters en wordt gebruikt voor diagnose.

Druk om het menu te activeren minstens 2 seconden lang op toetsen ① en ② : op de display wordt de melding "FL" en een knipperend punt weergegeven. Met de toetsen ⊖ en ⊕ kunt u van de ene waarde op de andere overgaan.

Om de waarde van het huidig gekozen menupunt te zien drukt u op de toets ① . De overeenkomstige waarde knippert dan op de display. (Bij sommige menupunten kan met de toetsen ⊖ en ⊕ van de ene waarde op de andere worden overgegaan). Druk opnieuw op toets ① om naar het keuzemenu terug te gaan. Met de toets ② gaat u terug naar de normale weergave (ingestelde waarde). Als u twee minuten lang niet op een toets drukt schakelt de display automatisch over op de normale weergave (afb. G1).

Lijst weergegeven waarden:

"FL": Doorstroom

Weergave van de huidige doorstroomwaarde in l/min.

"Po": Vermogen

Weergave van het huidige vermogensverbruik in l/min.

"t1": Temp in

Weergave van de ingangstemperatuur in °C.

"t2": Temp out

Weergave van de uitgangstemperatuur in °C.

"CA": Controlewaarde

Weergave van de controlewaarde van de regelaar. Normaal weergavebereik: 40 - 60.

"PL": Vermogen toestel

Weergave van het huidig ingestelde maximum vermogen in kW.

"Er": Diagnose

Weergave van de laatste tien diagnosemeldingen.

De eerste waarde die na een druk op toets ① op de display wordt weergegeven is de huidige foutcode (zie "Korte diagnosebeschrijving voor de vakman" in de kap van het toestel). Door op de toetsen ⊖ en ⊕ te drukken kunnen de tien laatste foutcodes chronologisch worden weergegeven. Op de display knippert afwisselend het foutnummer (van "0" tot "9") en de overeenkomstige storing. De laatst opgetreden storing wordt in positie "0" opgeslagen en de vorige sto-

ringen schuiven een positie op.

"LL": Blokkeerniveau

Het aantal beschikbare functies kan worden beperkt.

Instellingsopties:

- "0" Geen beperkingen (fabrieksinstelling)
- "1" Fabrieksinstellingen herstellen via toets (countdown) onmogelijk; parameters van het Service-menu kunnen worden bekeken maar niet gewijzigd
- "2" Zoals 1; verder kan het Service-menu niet worden opgeroepen
- "3" Zoals 2; verder kunnen de instelwaardegeheugens 1 en 2 niet worden gewijzigd
- "4" Zoals 3; verder kan de instelwaarde niet worden gewijzigd

Opmerking: Als instelling 1, 2, 3 of 4 is gekozen, kunnen in het Service-menu geen systeemparemeters meer worden gewijzigd!

Om de systeemparemeters weer te kunnen wijzigen dient de brug op de vermogenselektronica te worden verwijderd zoals beschreven in hoofdstuk "Eerste installatie", punt "Blokkeerfunctie deactiveren".

"nr": Versie software

Weergave van de huidige software-versie.

"rS": Ontvangkwaliteit

(Alleen met afstandsbediening)

Weergave van de huidige signaalsterkte van de radioverbinding in procent. Deze waarde ligt tussen 10 % en 100 %, al naargelang de afstand tussen de afstandsbediening en de doorstroomwaterverwarmer.

"tL": Temperatuurgrens

De maximale temperatuur van het toestel kan tot een willekeurige waarde binnen het temperatuurinstelbereik worden verlaagd.

Om deze begrenzing te activeren, moet het blokkeerniveau door het plaatsen van de brug geactiveerd worden.

"IIC": Signaal

Weergave van de kwaliteit van de verbinding bij aansluiting van een diagnose-display.

Lista de Figuras

Manual de instruções

1. Descrição do aparelho	38
2. Uso	39
Regular a temperatura	39
Teclas de programação	39
Limitação da temperatura	39
Restabelecer as regulações da fábrica	39
Reaquecimento	39
Modo ECO	39
Limite da potência	39
Purgar depois dos trabalhos de manutenção	39
Limpeza e manutenção	39
3. Telecomando por radiofrequência (só CFX / CFX-U)	40
Declaração de conformidade EU simplificada	40
Registo do telecomando no esquentador instantâneo	40
Indicações de segurança	40
4. Meio ambiente e reciclagem	40
5. Solução para eventuais problemas e serviço de assistência técnica	41
6. Ficha de produto em conformidade com as diretivas EU - 812/2013 814/2013	119

Instruções de montagem

1. Vista de conjunto	42
2. Dados técnicos	42
3. Dimensões	42
4. Instalação	43
Local de montagem	43
Fixar o aparelho	43
Montar o aparelho	43
5. Ligação à corrente eléctrica	44
Esquema da instalação eléctrica	44
Pré-requisitos estruturais	44
Relé / Caixa de rejeição de carga	44
Estabelecer uma ligação à corrente eléctrica	44
Ligação à corrente eléctrica com tomada de ligação à parede	44
Ligação a um cabo fixo	44
6. Primeira colocação em funcionamento	45
Comutação de energia	45
Nova colocação em funcionamento	45
Com chuveiro	45
Nível de bloqueio	46
7. Menú de serviço de assistência técnica (só CEX / CEX-U)	46

O alinhamento do padrão de montagem encontra-se nas páginas centrais destacáveis deste manual.

Nota: As instruções de segurança juntas devem ser lidas com atenção e na íntegra antes da instalação, da colocação em funcionamento e utilização e devem ser cumpridas durante o restante procedimento, assim como durante a utilização!

Os documentos fornecidos com o dispositivo devem ser cuidadosamente conservados.

Manual de instruções

1. Descrição do aparelho

O esquentador instantâneo CEX-U / CFX-U / CEX / CFX é um aparelho controlado por electrónica tipo pressurizado para aquecimento descentralizado de água quente numa ou várias torneiras próximas uma da outra.

A parte electrónica regula o consumo da potência em função da temperatura de saída seleccionada, da temperatura de entrada e do caudal para atingir a temperatura pretendida, que pode ser estabelecida com variações de um grau, mantendo-a constante no caso de flutuações de pressão. A temperatura de saída desejada pode ser introduzida entre 20 °C e 60 °C pressionando a tecla e pode ser lida no visor digital.

A temperatura máxima de entrada é 60 °C, de modo a permitir o funcionamento em sistemas de aquecimento solar.

O esquentador instantâneo pode ser accionado em combinação com um relé externo de rejeição de carga para esquentadores instantâneos electrónicos ou com uma caixa de rejeição de carga para ligar paralelamente o aparelho a um fogão electromecânico (detalhes vide nas Instruções de montagem).

2. Uso

O esquentador instantâneo liga-se automaticamente logo que abrir a torneira de água quente. O aparelho desliga-se automaticamente de novo quando fecha a torneira.

Para utilização de CFX / CFX-U, consulte o manual de instruções do controlo remoto que segue junto.

Regular a temperatura

Pode regular gradualmente a temperatura desejada para um valor superior ou inferior, através das teclas \ominus e \oplus (Fig. A1).

Quando carregar uma vez brevemente num botão, a temperatura altera-se 1°C. Se mantiver pressionada uma tecla durante mais tempo, a temperatura altera-se continuamente.

Indicação: Se a temperatura estabelecida com a tecla \ominus , for inferior a 20 °C, o visor apresenta “- -” e o aparelho deslig a função de aquecimento.

Nota: Quando o esquentador possui se destina a alimentar um duche, durante a instalação do aparelho a temperatura máxima foi limitada e não pode ser ajustada mais alta.

Teclas de programação

As duas teclas de programação possibilitam-lhe seleccionar rapidamente a temperatura pré-regulada. Se carregar numa tecla de programação, é seleccionada e indicada a temperatura pré-regulada (Fig. A2). A regulação efectuada pela fábrica é de 35 °C para o programa ① e de 48 °C para o programa ②. Pode utilizar as teclas de programação com as suas próprias regulações:

- A temperatura seleccionada antes foi memorizada por um carregamento mais longo da tecla para o programa. O visor muda de “P 1” resp. “P 2” para o novo valor de temperatura memorizado. A nova temperatura regulada está à sua disposição sempre que carrega na tecla de programação (Fig. A3).

Limitação da temperatura

O esquentador instantâneo está equipado com uma limitação da temperatura conectável. Esta protecção contra escaldadura é desactivada pela fábrica.

- Ligar: Pré-seleccionar a temperatura limite, em seguida, pressionar ao mesmo tempo as teclas ① e \oplus durante pelo menos 3 segundos. O mostrador confirma brevemente a activação por “H 1” (Fig. A4).
- Desligar: Pressionar ao mesmo tempo as teclas ① e \ominus durante pelo menos 3 segundos. O mostrador confirma brevemente a desactivação por “- -” (Fig. A5).

Nota: As teclas de programação também são influenciadas pela activação da limitação da temperatura. Por isso, verifique os valores estabelecidos nas teclas de programação depois de ter alterado a limitação da temperatura.

Restabelecer as regulações da fábrica

Pode repor todas as regulações no estado de fornecimento:


- Pressione as teclas \ominus e \oplus ao mesmo tempo, no mostrador. Inicia-se agora um ciclo de contagem decrescente de “10” a “00” segundos. Com “00” é efectuada a reposição. O processo é interrompido quando se solta as teclas antes do tempo terminar (Fig. A6).

Reaquecimento

Quando estiver a operar com água pré-aquecida (por exemplo com sistemas solares), deve assegurar-se que a temperatura máxima de entrada não é excedida.

No caso de funcionamento com água pré-aquecida, se a temperatura ultrapassar o valor pré-seleccionado, não será aplicada qualquer energia e o ponto decimal indicado pisca.

Modo ECO

O símbolo  indica que o aparelho trabalha com regulações economizando energia (isto quer dizer que o consumo momentâneo de energia está dependendo da temperatura seleccionada e do caudal na zona economizando energia).

Limite da potência

Quando potência total do aquecedor instantâneo não é suficiente para aquecer o caudal de água na torneira, é indicado pelo ponto decimal a piscar (p. ex. no inverno, quando estão abertas várias torneiras em simultâneo). Reduzindo o caudal de água quente faz com que o ponto deixe de piscar, dado que a potência volta a ser suficiente para manter a temperatura definida.

Purgar depois dos trabalhos de manutenção

O esquentador instantâneo está equipado com um reconhecimento automático das bolhas de ar que evita que inadvertidamente funcione “em seco”. O aparelho tem que ser purgado antes da sua primeira utilização, apesar disto. Depois de qualquer esvaziamento (por exemplo após trabalhos no sistema de canalização, se existir um risco de congelamento ou após trabalhos de reparação no aparelho), o aparelho tem que ser novamente purgado antes da sua reutilização.

1. Desligue o esquentador instantâneo da rede: Desligue o disjuntor de corte.
2. Desaparafuse o regulador de jato no encaixe de descarga e abra primeiro a válvula da torneira de água fria para limpar a linha de água e evitar a contaminação do aparelho ou do regulador de jato.
3. Em seguida, abra e feche a torneira de água quente várias vezes até que já não exista mais ar na tubagem e que o esquentador se encontre isento de ar.
4. Só nesta altura se poderá ligar de novo o esquentador instantâneo à corrente eléctrica e inserir o regulador de jato.
5. O aparelho ativa o aquecimento depois de aproximadamente 10 segundos de fluxo contínuo de água.

Limpeza e manutenção

- As superfícies de plástico e as válvulas sanitárias devem ser limpas apenas com um pano húmido. Não usar agentes de limpeza abrasivos ou à base de cloro ou solventes.
- Para obter um bom fluxo de água, os acessórios de saída (p. ex. regulador de fluxo, chuveiro de mão...) devem ser desenroscados e limpos em intervalos regulares. Os componentes eléctricos e hidráulicos devem ser controlados a cada três anos por uma empresa especializada autorizada, a fim de que o funcionamento impecável e a segurança operacional do aparelho estejam sempre garantidos.

3. Telecomando por radiofrequência (só CFX / CFX-U)

Declaração de conformidade EU simplificada

A CLAGE GmbH declara pela presente que este dispositivo cumpre as diretivas 2014/53/EU. O texto integral da declaração de conformidade EU encontra-se disponível em: www.clage.com/downloads

Especificações técnicas

Tipo	FX Next
Tensão de serviço	3V
Tipo de bateria	2x AA alcalina ¹⁾
Tipo de protecção	IP 24
Raio de alcance	10 metros com parede incluída
Capacidade de transmissão	< 8 mW
Nível de frequência emissor / receptor	2,4 - 2,4385 GHz
Radiação por radiofrequência	omnidirecional
Autorizações	Europa EN 300 328 / CE

1) Baterias recarregáveis não devem ser utilizadas

Registo do telecomando no esquentador instantâneo

Só é preciso voltar a inserir o PIN após a reposição dos valores de fábrica no aquecedor instantâneo ou em caso de indicação persistente da mensagem “Sem ligação ao dispositivo” no controlo remoto sem fios.

Para introdução novamente do PIN, consulte o capítulo sobre a utilização pela primeira vez, secção sobre comutação de energia para os modelos CFX / CFX-U.

Indicação:

- Se a comutação de energia ainda não foi executada, nenhum serviço é possível sem telecomando por radiofrequência registado.
- Se o telecomando por radiofrequência não estiver registado ou houver perda do contacto radiotelefónico, o esquentador instantâneo aquece até ao valor teórico regulado anteriormente.
- Depois de trocar as pilhas não é preciso tornar a inserir o PIN.

4. Meio ambiente e reciclagem

Este produto foi elaborado de acordo com a meta de neutralidade climática em conformidade com os âmbitos 1+2. Recomendamos o benefício de corrente 100% ecológica para manter o funcionamento igualmente neutro em termos climáticos.

O seu produto foi fabricado com materiais e componentes reutilizáveis de grande qualidade. Quando proceder à eliminação dos produtos, tenha atenção para que os aparelhos elétricos em fim de vida sejam primeiramente separados do lixo doméstico. Descarte este dispositivo num ponto de recolha comunitário para reciclar os sistemas eletrónicos. Esta forma adequada de

Indicações de segurança

- Tirar imediatamente as baterias quando o telecomando mostra funções erradas.
- Não colocar o telecomando (e o suporte de parede) perto de cartões de crédito ou artigos semelhantes com bandas magnéticas. Os ímans incorporados podem tornar ilegíveis as bandas magnéticas do cartão.
- As baterias vazias podem transbordar, e danificar o telecomando. Por isso, substituir as baterias quando acende o símbolo de bateria no mostrador, ou quando se prime uma tecla e se obtém uma reação errada.
- Tirar as baterias do telecomando quando o telecomando não é utilizado durante um período prolongado.
- O aparelho aquece até ao valor teórico regulado anteriormente sem ligação activa por rádio.

5. Solução para eventuais problemas e serviço de assistência técnica

As reparações devem unicamente ser efetuadas por empresas profissionais autorizadas.

Se não for possível eliminar um erro no seu aparelho com esta tabela, dirija-se por favor ao serviço de assistência técnica central da CLAGE. Tenha os dados da etiqueta do aparelho à disposição!



Indimante II – Equipamentos e Sistemas para Fluidos, S.A.

Rua Amadeu Costa, lt 24
Zona Industrial da Maia I – Sector II
Gemunde
4475-191 Maia
Portugal

Tel: +351 229 43 89 80
Fax: +351 229 43 89 89
E-Mail: geral@indimante.pt
www.indimante.pt

CLAGE GmbH

Serviço de assistência técnica
Pirolweg 4
21337 Lüneburg
Alemanha

Tel.: +49 4131 8901-400
E-mail: service@clage.de

O seu esquentador instantâneo foi fabricado cuidadosamente, e controlado várias vezes antes de ser expedido. Quando ocorrem problemas, estes devem-se, muitas vezes a pequenos detalhes. Desligue e ligue novamente primeiro o disjuntor de corte para “repor” a parte eletrónica. Verifique a seguir se consegue eliminar o problema com a ajuda da seguinte tabela. Evita assim custos com a deslocação desnecessária do serviço de assistência técnica.

Problema	Causa	Solução
A água permanece fria, o indicador da temperatura não reage	Fusível doméstico disparado	Substituir ou ligar o fusível
	Pressóstato disparou	Informar o serviço de assistência técnica
A água permanece fria, o indicador da temperatura reage	Interruptor de temperatura de segurança disparou	Informar o serviço de assistência técnica
Indicação de uma mensagem de erro	A regulação desligou-se	Desligar e ligar novamente os fusíveis. Se houver ainda uma mensagem de erros, informar o serviço de assistência técnica
O caudal de água quente torna-se mais fraco	Acessório de saída sujo ou calcificado	Limpar regulador de jacto, manete de duche ou crivo
	Crivo do filtro de entrada sujo ou calcificado	Mandar limpar o crivo do filtro pelo profissional autorizado
A temperatura selecionada não é atingida, aparece »MAX« ou ponto decimal	Caudal de água excessivo	Reduzir o caudal de água na torneira
A temperatura selecionada não é atingida, »MAX« ou ponto decimal não aparece	Água fria é adicionada na torneira	Só tirar água quente, regular a temperatura para o consumo
CEX: Ponto decimal pisca CFX: Surge o floco de neve	Temperatura de entrada superior à temperatura do valor teórico	Reduzir a temperatura de entrada
CEX: O aparelho aquece, o visor não está aceso	Ficha do visor ligada de forma incorrecta	Mandar corrigir a posição da ficha por um profissional

Se o cabo de alimentação do aparelho apresentar avarias, o mesmo deve ser substituído por um especialista qualificado, a fim de evitar qualquer perigo. O cabo danificado deve ser substituído por um cabo de alimentação original (disponível como peças sobresselentes).

Se o aparelho começar a não funcionar correctamente, contacte por favor o serviço de assistência técnica.

Instruções de montagem

1. Vista de conjunto





Veja a figura C1.

Pos.	Função
1	Filtro
2	Tampa frontal de protecção
3	Tubo de entrada
4	Painel de comando (só CEX / CEX-U)
5	Componente electrónica
6	Dispositivo anti-retorno
7	Sensor de caudal
8	Terminal eléctrico

Pos.	Função
9	Vedante passagem cabo eléctrico
10	Parafusos e buchas
11	Acessórios de ligação para água fria e quente
12	Limitador de temperatura STB
13	Conjunto Sensor de temperatura
14	Elemento de aquecimento com SDB
15	Tampa posterior inferior do aparelho
16	Controlo remoto FX Next (só CFX / CFX-U)

PT

2. Dados técnicos

Tipo	CEX-U / CFX-U		CEX / CFX	
Eficiência energética classe	A *)			
Potência nominal (corrente nominal)	11 / 13,5 kW (16 / 19,5A)			
Potência seleccionada (corrente seleccionada)	11 kW (16A)	13,5 kW (19,5A)	11 kW (16A)	13,5 kW (19,5A)
Ligação à corrente eléctrica	3~ / PE 380..415 V AC			
Secção transversal mínima do condutor	1,5 mm ²	2,5 mm ²	1,5 mm ²	2,5 mm ²
Capacidade de água quente (l/min) máx. com $\Delta t = 33$ K	4,8	5,8 ¹⁾	4,8	5,8 ¹⁾
Conteúdo nominal	0,3l			
Sobrepresão nominal	1,0 MPa (10 bar)			
Tipo de ligação	resistente à pressão / sem pressão			
Sistema de aquecimento	Fio nu IES [®]			
Sector de emprego com 15 °C: Reóstato hidráulico especial Condutibilidade eléctrica especial	≥ 1000 Ωcm ≤ 100 mS/m			
Temperatura de entrada	≤ 60 °C			
Fluxo de activação - fluxo máximo	2,0 - 5,0 l/min ²⁾			
Perda de pressão	0,2 bar com 2,5 l/min 1,3 bar com 9,0 l/min ³⁾			
Sector de regulação da temperatura	20 °C - 60 °C			
Ligações do sistema de água	G 3/8"		G 1/2"	
Peso (com enchimento de água)	2,7 kg			
Classe de protecção segundo VDE	I			
Tipo de protecção	IP24		IP25	
Segurança	   			

*) A declaração encontra-se em conformidade com a diretiva da UE nº 812/2013

1) Água misturada

2) Caudal limitado para atingir um óptimo aumento da temperatura

3) Sem regulador da quantidade de caudal

3. Dimensões

Dimensões em mm (Fig. D1)

4. Instalação

A ter em conta:

- p. ex. VDE 0100
- EN 806
- Regulamentos das empresas locais de abastecimento de energia e de água
- Especificações técnicas e indicações na etiqueta
- O uso exclusivo de ferramenta apropriada e não danificada

Local de montagem

- Instalar sempre o aparelho num local protegido contra gelo e geada. O aparelho nunca deve ser exposto ao gelo e à geada.
- O CEX-U / CFX-U destina-se à montagem sob o balcão e deve ser instalado na vertical com as ligações de água por cima. A ligação tanto pode ser resistente à pressão (Fig. C2), como sem pressão (Fig. C3).
- O CEX / CFX destina-se à montagem na parede e deve ser instalado na vertical com as ligações de água por baixo. A ligação pode ser através de um suporte de parede (Fig. C4) como diretamente sobre o reboco à rede (Fig. C5 e C6)
- O CEX-U / CFX-U corresponde ao tipo de proteção IP24, o CEX / CFX corresponde ao tipo de proteção IP25.
- A distância entre o esquentador instantâneo e a torneira deveria ser pequena para evitar perdas de calor.
- Para trabalhos de manutenção deveria ser instalada na linha abastecimento de água válvula de corte. O aparelho tem que estar acessível para eventual manutenção.
- Podem ser utilizadas canalizações de água de cobre ou aço. Tubos plásticos só devem ser utilizados quando obedecem a DIN 16893, série 2. As canalizações de água quente têm que ser isoladas termicamente.
- Durante a instalação e funcionamento, os tubos de água não devem exercer nenhuma força mecânica nas ligações de água do aquecedor de água instantâneo. Se isto não puder ser garantido devido às condições de instalação, recomendamos o uso de ligações flexíveis.
- A resistência específica da água tem que ser de pelo menos 1000 Ω cm com 15 °C. A informação sobre resistência específica da água pode ser obtida através da empresa de abastecimento de água.
- CFX / CFX-U: Não instale o dispositivo na proximidade direta de superfícies metálicas para permitir um funcionamento remoto fiável e um alcance ideal via rádio.

Fixar o aparelho

1. Limpar cuidadosamente as linhas De abastecimento de água antes de efectuar a instalação, para retirar a sujidade das tubagens.
2. Manter o aparelho na parede; marcar as linhas de perfuração (vide a ilustração D2) em cima e em baixo, à direita e à esquerda nos pequenos entalhes no bordo da caixa. O alinhamento do padrão de montagem encontra-se nas páginas centrais destacáveis deste manual.
3. Ligar verticalmente as marcações em cima e em baixo uma à outra (A-A).
4. Ligar horizontalmente as marcações à direita e à esquerda uma à outra (B-B).
5. Os pontos de intersecção destas linhas são os pontos de perfuração.
6. Fazer os buracos com uma broca de 6 mm. Inserir as buchas e os parafusos fornecidos. Os parafusos têm que sobressair de 5 mm.
7. Enganchar o aparelho nas aberturas de suspensão no lado traseiro até que este engate.

Montar o aparelho

1. Estabelecer a ligação entre as ligações à rede de água e as ligações do dispositivo. Utilizar para este fim as juntas fornecidas.
2. Abrir e fechar várias vezes a torneira de água quente respectiva até que já não saia ar da tubagem, e que o esquentador instantâneo seja isento de ar.

5. Ligação à corrente eléctrica

Só pelo profissional autorizado!

A ter em conta:

- p. ex. VDE 0100
- Regulamentos das empresas locais de abastecimento de energia e água
- Indicações etiqueta e especificações técnicas
- Ligar o aparelho à terra!

Esquema da instalação eléctrica (Fig. E1)

1. Parte electrónica
2. Elemento de aquecimento
3. Limitador da pressão de segurança SDB
4. Ripa de aperto
5. Limitador da temperatura de segurança STB

Pré-requisitos estruturais

- O aparelho tem que ser instalado através de uma ligação permanente. O aparelho tem que ser ligado à terra. Diâmetro máximo do fio 6 mm².
- Os cabos eléctricos têm que estar em bom estado. Após a montagem, não deve haver acesso directo aos fios.
- No final da instalação deve ser aplicado um dispositivo de corte (por exemplo a través de um fusível) com espaçamento de pelo menos 3 mm entre cada pólo.
- Para proteger o aparelho por fusível tem que ser montado um elemento de segurança para proteger a linha com uma corrente de activação adaptada à corrente nominal do aparelho.

Relé / Caixa de rejeição de carga

Para a ligação de outros aparelhos de corrente trifásica recomendamos a utilização da caixa de rejeição de carga da CLAGE (No. de referência 82260). Como alternativa pode ser ligado um relé de rejeição de carga para esquentadores instantâneos electrónicos (CLAGE, No. de referência 82250) ao condutor externo L2. Para isto tem que ser seleccionado um método de operação especial no aparelho.

LCD	Descrição
0	Operação sem relé de deslastre de carga, regulação pela fábrica
1	Operação com um relé normal de rejeição de carga
2	Operação com um relé sensível de rejeição de carga

Carregue simultaneamente nas teclas ①, ②, ⊕ e ⊖ para modificar o método de operação, e aguarde até que o valor desejado (0, 1 ou 2) apareça no mostrador, largar a seguir as teclas. Seleccionar primeiro o método de operação 1, e controlar a função do relé de rejeição de carga com uma pequena potência do aparelho (valor teórico de 35 graus e pequena quantidade de água). Se se mostrar uma cintilação do relé de rejeição, tem que ser seleccionado o método de operação 2.

Para alterar o modo de funcionamento do CFX, consulte as instruções do controlo remoto fornecido junto, capítulo »Uso«, secção »Regular«-

Estabelecer uma ligação à corrente eléctrica



Verifique, antes de ligar o aparelho à rede de corrente eléctrica, que o abastecimento de corrente esteja desligado!

Ligação à corrente eléctrica com tomada de ligação à parede

O aparelho tem que ser ligado a uma tomada de ligação à parede do aparelho através do cabo de conexão existente. Em caso de necessidade, solte uma das três caixas de empanque no dispositivo.

Tipo alternativo de ligação à corrente eléctrica:

Ligação a um cabo fixo

Se, por razões das condições prévias locais, só for possível a ligação a um cabo fixo, deve proceder-se da seguinte forma.

1. Desmonte o cabo de conexão existente no aparelho.
2. Descarne o cabo fixo de modo que possa inserir o cabo com o invólucro no aparelho através do vedante de água até ao terminal (Fig. E2).
3. Em seguida, conduza o fio através do vedante de água para o interior do aparelho para que se possa fixar de forma segura o cabo ao terminal. Em caso de necessidade, solte uma das três caixas de empanque no dispositivo. O vedante de água evita que a água possa penetrar no aparelho ao longo da linha de conexão. A anilha de protecção tem que ser utilizada!
4. Ligue o cabo ao terminal. O terminal tem que ser utilizado!
5. Isole os fios, e ligue-os aos terminais eléctricos com 4 pólos conforme o esquema ilustrado da instalação eléctrica. O aparelho tem que ser ligado ao condutor de protecção (Fig. E1).
6. Monte a tampa do aparelho depois de ter efectuado a ligação à corrente eléctrica. Cuidado para não entalar o cabo de conexão com o mostrador do aparelho entre a cobertura e a parte inferior da caixa (Fig. E3).

6. Primeira colocação em funcionamento

Antes de efetuar a ligação à corrente eléctrica, encher as canalizações de água e o aparelho de água, e purgá-los por consequência completamente, ao abrir e fechar várias vezes lentamente a torneira.

Para assegurar um caudal máximo, retire qualquer arejador da torneira. Deixe correr a água fria e a água quente durante pelo menos um minuto cada.

O aparelho tem que ser purgado novamente depois de qualquer esvaziamento (por exemplo depois de trabalhos na instalação de água, por causa de um perigo de geada ou depois de reparações no aparelho) antes de colocá-lo novamente em funcionamento.

Se não conseguir colocar o esquentador em funcionamento, verifique se o limitador da temperatura de segurança (STB) ou o limitador da pressão de segurança (SDB) dispararam devido ao transporte. Se necessário, repor o interruptor de segurança (Fig. F1).

Comutação de energia

Apenas um profissional autorizado a pode realizar, caso contrário a garantia perderá a sua validade!

Ao ligar a tensão de alimentação pela primeira vez, é obrigatório ajustar a potência máxima do aparelho. Só após o ajuste da potência do aparelho é que este funcionará normalmente.

A potência máxima possível depende do ambiente da instalação. Respeite rigorosamente as indicações constantes da tabela com os dados técnicos, em especial a secção transversal necessária do cabo de ligação eléctrico e a protecção por fusível. Respeite também as especificações da norma DIN VDE 0100.

CEX / CEX-U

- Ligar a alimentação de corrente eléctrica para o aparelho. Surge a indicação da potência.
- Na primeira ligação da tensão de alimentação, o valor "11" pisca no visor. Se não piscar, leia por favor a nota sobre uma "Nova colocação em funcionamento" que se encontra a seguir.
- Com as teclas \ominus e \oplus ajuste a potência máxima do aparelho em função do ambiente da instalação: 11 ou 13 kW.
- Confirme o ajuste com a tecla $\textcircled{1}$. O aparelho inicia o seu funcionamento.
- Anotar a potência ajustada na placa de identificação.
- Abra a válvula de água quente. Verifique o funcionamento do esquentador.
- Depois de ajustar a potência máxima do aparelho, o aquecimento da água é ativado após uma corrente de água contínua de aprox. 10 - 30 segundos.
- Deve explicar ao utilizador como usar o esquentador e disponibilizar-lhe o manual de utilização.
- Preencha o cartão de registo e envie-o para o Serviço Central de Apoio ao Cliente ou faça o registo do seu aparelho online.

CFX / CFX-U

- Ligar a alimentação de corrente eléctrica para o aparelho.
- Depois de inserir as pilhas no controlo remoto (Fig. B1) surge a seleção do idioma. Escolha o seu idioma preferido e confirme com "OK".
- Em seguida são rastreados e enumerados no máximo dez dispositivos Bluetooth detetados (Fig. F3). A leitura pode ser repetida seleccionando ←.

- Selecione o seu aquecedor instantâneo e confirme com "OK". É apresentada a introdução do PIN (Fig. A8).
- Insira os últimos 4 dígitos do número de série e confirme com "OK". O número de série encontra-se na placa sinalética do aquecedor instantâneo e na garantia.
- O controlo remoto encontra-se agora ligado ao aquecedor instantâneo e inicia a sincronização de dados. Esta operação pode demorar alguns segundos. Em seguida o controlo remoto passa a indicar a potência regulada.
- Com os dois botões centrais do sensor, regular a potência máxima do dispositivo consoante o ambiente onde foi instalado: 11 ou 13,5 kW.
- Confirmar a definição com "OK". O controlo remoto passa a indicar o valor real e o dispositivo grava o funcionamento.
- Anotar a potência ajustada na placa de identificação.
- Abra a válvula de água quente. Verifique o funcionamento do esquentador.
- Depois de ajustar a potência máxima do aparelho, o aquecimento da água é ativado após uma corrente de água contínua de aprox. 10 - 30 segundos.
- Deve explicar ao utilizador como usar o esquentador e disponibilizar-lhe o manual de utilização.
- Preencha o cartão de registo e envie-o para o Serviço Central de Apoio ao Cliente ou faça o registo do seu aparelho online.

Nova colocação em funcionamento

Se o aparelho for colocado novamente em funcionamento depois da primeira instalação num outro ambiente de instalação, pode ser que seja necessário modificar a potência máxima do aparelho. O aparelho volta para o estado de fornecimento se com uma chave de fendas isolada (EN 60900) criar um curto-circuito no dois pinos (vide a ilustração F2) durante pouco tempo. Os parâmetros voltam à regulação da fábrica, e o aquecimento é bloqueado.

O visor pisca o valor "11" depois do novo registo até que tenha sido regulada a máxima potência do aparelho. Este estado mantém-se mesmo quando se liga e desliga a corrente eléctrica. No CFX é necessário introduzir novamente o PIN do controlo remoto. Consulte os passos 2-6 da comutação de energia.

Com chuveiro

Se o esquentador com tiver de alimentar um duche com água, a temperatura da água tem estar limitada a 55 °C.

CEX / CEX-U

Após consultar o cliente, o parâmetro limite de temperatura ("tL") no menu de assistência deve ser definido para um máximo de 55 °C e o nível de bloqueio deve ser ativado.

CFX / CFX-U

O limite de temperatura no menu de configuração deve ser definido após consulta com o cliente no máximo a 55 °C da primeira vez que é utilizado e o nível de bloqueio deve ser ativado.

No caso de operação com água pré-aquecida, a temperatura deve também estar previamente limitada a 55 °C.

6. Primeira colocação em funcionamento

Nível de bloqueio

O volume de funcionamento do aparelho pode ser limitado. A configuração é efectuada através do menu de serviço de assistência técnica.

Activação da função de bloqueio:

- Defina os parâmetros:
 - CEX / CEX-U: Regular o nível de bloqueio desejado no “Menú de serviço de assistência técnica” (vide o capítulo “Menú de serviço de assistência técnica” nestas Instruções).
 - CFX / CEX-U: Introduzir os parâmetros desejados no menu de configuração (veja instruções para o controle remoto fechado, capítulo “Configurações”, secção “Limite de temperatura” e/ou “Limitação de carga”)

- Separar o aparelho da rede (por exemplo ao desligar os fusíveis).
- Mudar a ponte na parte electrónica de potência do Pin 2 para o Pin 1 (vide a ilustração F5).
- Colocar novamente o aparelho em funcionamento.

Desactivação da função de bloqueio:

- Separar o aparelho da rede (desligar os fusíveis).
- Mudar a ponte do Pin 1 para o Pin 2.
- Colocar novamente o aparelho em funcionamento.

7. Menú de serviço de assistência técnica (só CEX / CEX-U)

O menu de serviço de assistência técnica mostra uma vista de conjunto sobre os parâmetros do sistema, e serve para o diagnóstico.

Para activar o menu, carregue por favor durante pelo menos 2 segundos nas teclas ① e ②, no visor aparece “FL” e um ponto que está a piscar. Pode mudar entre os valores de indicação individuais com as teclas de setas ⊖ e ⊕.

Para ver o ponto do menu actualmente seleccionado, carregue na tecla ①. O visor mostra então o valor ao piscar. (Em alguns pontos do menu pode mudar com as teclas ⊖ e ⊕ entre os valores individuais). Quando carrega novamente na tecla ①, volta para o menu de selecção. Com a tecla ② chega novamente ao visor normal (valor teórico). Depois de dois minutos sem carregar em qualquer tecla muda automaticamente para o visor normal (Fig. G1).

Os valores de indicação em detalhe:

“FL”: Fluxo

Indicação do caudal actual em l/min.

“Po”: Potência

Indicação da absorção de potência actual em kW

“t1”: Temperatura de entrada

Indicação da temperatura de entrada em °C.

“t2”: Temperatura de saída

Indicação da temperatura de saída em °C.

“CA”: Valor de controlo

Indicação do valor de controlo do regulador. Sector de indicação normal: 40 - 60.

“PL”: Potência do aparelho

Indicação da potência do aparelho máxima e regulada actualmente em kW.

“Er”: Diagnóstico

Indicação das últimas dez mensagens de diagnóstico.

O primeiro valor depois de ter carregado na tecla ① indica o código de erros actual (vide “O diagnóstico curto para o profissional autorizado” na tampa de protecção do aparelho). Ao carregar nas teclas ⊖ e ⊕ podem ser indicados cronologicamente os últimos dez códigos de erros, um atrás do outro. O visor pisca então alternadamente com o número de erros de “0” a “9” e o erro respectivo. O último erro apresentado é sempre registado na posição “0”, e os erros anteriores correspondem a uma posição para trás.

“LL”: Nível de bloqueio

O volume de funcionamento do aparelho pode ser limitado.

Opções para a regulação:

- “0” nenhuma limitações (regulação da fábrica)
- “1” A reposição da fábrica através da tecla (Countdown) não é possível, os parâmetros no menu de serviço de assistência técnica podem ser vistos, mas não podem ser alterados
- “2” como 1, o menu de serviço de assistência técnica não pode ser chamado adicionalmente
- “3” como 2, memória adicional do valor teórico 1 e 2 não pode ser modificada
- “4” como 3, valor teórico não pode ser modificado adicionalmente

Indicação: Logo que tenha sido seleccionada a regulação “1”, “2”, “3” ou “4”, já não podem ser alterados parâmetros do sistema no menu de serviço de assistência técnica!

Para poder modificar novamente os parâmetros do sistema, tem que ser retirada a ponte na parte electrónica de potência, como descrito no capítulo “Primeira colocação em funcionamento” no ponto “Desactivação da função de bloqueio”.

“nr”: Versão de software

Indicação da versão de software actual.

“rS”: Capacidade de recepção

A indicação da qualidade de sinalização actual do contacto em percentagem. O valor varia entre 10 % e 100 %, con-soante a distância do telecomando do esquentador instantâneo.

“tL”: Limite da temperatura

A temperatura máxima do aparelho pode ser reduzida para um valor à escolha dentro dos limites de ajuste da temperatura.

Para ativar o limite, o nível de bloqueio tem de ser ativado através da colocação da ponte.

“IIC”: Sinal

Indicação da qualidade de ligação ao ligar o mostrador de diagnóstico.

Lista de Figuras

Instrucciones de uso

1. Descripción del aparato	47
2. Uso	48
Ajustar la temperatura	48
Botones de programa	48
Limitación de la temperatura	48
Volver al ajuste de fábrica	48
Recalentamiento	48
Modo ECO	48
Límite de potencia	48
Desairear después de trabajos de mantenimiento	48
Limpieza y mantenimiento	48
3. Mando a distancia (solo CFX / CFX-U)	49
Declaración simplificada de conformidad UE	49
Registro del mando a distancia en el calentador de paso	49
Indicaciones de seguridad	49
4. Medio ambiente y reciclaje	49
5. Auto-ayuda en caso de problemas y servicio al cliente	50
6. Ficha técnica según especificaciones de los Reglamentos UE - 812/2013 814/2013	119

Instrucciones de montaje

1. Vista general	51
2. Datos técnicos	51
3. Dimensiones	51
4. Instalación	52
Lugar de instalación	52
Fijación del aparato	52
Montar el aparato	52
5. Conexión eléctrica	53
Diagrama eléctrico	53
Requisitos de construcción	53
Caja o relé de desconexión de carga	53
Realizar la conexión eléctrica	53
Conexión eléctrica con toma de la pared	53
Conexión con líneas fijas	53
6. Primera puesta en marcha	54
Cambio de potencia	54
Reiniciación	54
Uso de la ducha	54
Nivel de bloqueo	55
7. Menú de servicio (solo CEX / CEX-U)	55

La plantilla de alineación se puede localizar en las páginas suplemento del medio de este manual.

Nota: Las advertencias de seguridad adjuntas deben leerse completamente y cuidadosamente antes de la instalación, la puesta el marcha y el uso y tenerlas en cuenta tanto para los procesos como para las aplicaciones posteriores!

Se debe conservar cuidadosamente la documentación suministrada con el equipo.

Instrucciones de uso

1. Descripción del aparato

El CEX-U / CFX-U / CEX / CFX es un calentador de agua a presión, operado por electrónica, para la preparación descentralizada de agua caliente desde uno o varios puntos de toma de agua.

La electrónica adapta el consumo de energía en función de la temperatura seleccionada, la temperatura de entrada correspondiente y el caudal de agua para obtener con precisión la temperatura seleccionada y para mantenerla constante durante las fluctuaciones de presión. La temperatura deseada se puede seleccionar de 20 °C a 60 °C con los botones y se visualiza en el display digital.

La temperatura de entrada máxima puede ser de hasta 60 °C; eso permite el calentamiento posterior con sistemas de energía solar.

El calentador se puede utilizar en combinación magnetotérmico para calentadores de agua eléctricos o con un diferencial eléctrico preparada para la conexión paralela del aparato con un horno electromecánico (para más detalles, véase las instrucciones de instalación).

2. Uso

Una vez que abra el grifo de agua caliente, el calentador se enciende de forma automática. Al cerrar el grifo, el aparato se apaga automáticamente.

Para el uso del CFX/CFX-U, consulte el manual de instrucciones del mando a distancia adjunto.

Ajustar la temperatura

A través de los botones \ominus y \oplus , se puede ajustar la temperatura deseada, gradualmente bajando o subiendo (Fig. A1).

Pulsando brevemente un botón, la temperatura cambiará de 1 °C, dentro del margen de temperatura agradable entre 35,0 y 42,0 °C sólo cambia de 0,5 °C. Manteniendo un botón presionado, la temperatura cambia de forma continua.

Nota: Eligiendo con el botón \ominus una temperatura por debajo de 20 °C, la pantalla muestra “- -” y el aparato desactiva la función de calentamiento.

Nota: Si el calentador de paso está emplea para una ducha, la temperatura máxima ha sido limitada durante la instalación del aparato y no es posible ajustarla a un nivel superior.

Botones de programa

Los dos botones de programa le permiten elegir rápidamente la temperatura prefijada. Pulsando un botón de programa, se elige y se visualiza la temperatura prefijada (Fig. A2). El ajuste de fábrica para el programa ① 35 °C y para el programa ② 48 °C. Los botones de programa se pueden configurar según las propias preferencias:

- Presionando el botón de programa durante más tiempo, se guarda la temperatura previamente seleccionada. La indicación de la pantalla cambia de “P 1” o bien de “P 2” al nuevo valor guardado de la temperatura. La temperatura seleccionada ya está siempre disponible al pulsar el botón correspondiente del programa (Fig. A3).

Limitación de la temperatura

El calentador está equipado con una función agregable de limitación de temperatura. En el ajuste de fábrica esa protección contra escaldaduras está desactivada.

- Encender: Preelegir la temperatura límite y al mismo tiempo mantener los botones ① y \oplus presionados durante 3 segundos. El display confirma la activación brevemente con “H 1” (Fig. A4).
- Apagar: presionar al mismo tiempo el botón de programa ① y \ominus manteniéndolos presionados durante 3 segundos. El display confirma la activación brevemente con “- -” (Fig. A5).

Nota: La activación de la función de limitación de temperatura afecta también a los botones de programa. Por lo tanto, después del cambio del límite de la temperatura, debe comprobar los valores fijos de los botones del programa.

Volver al ajuste de fábrica

Todas las configuraciones se pueden restablecer al estado de ajuste de fábrica:


- Mantenga \ominus y \oplus presionados, entonces el display cuenta atrás de “10” a “00” en intervalos de un segundo. Al alcanzar “00” se realiza el reajuste al estado inicial; si se suelta el botón antes, se cancela la operación (Fig. A6).

Recalentamiento

Al utilizar agua precalentada (por ejemplo, por medio de sistemas solares), deberá cerciorarse de no exceder la temperatura máxima de entrada.

Si, durante la operación con agua precalentada, la temperatura de entrada supera el valor de consigna preseleccionado, no se suministra ninguna potencia y el punto decimal de la pantalla parpadea.

Modo ECO

El símbolo  indica que el aparato está trabajando en el modo de ahorro de energía. (Esto significa que el consumo actual de energía se adapta en función de la temperatura seleccionada y el caudal, ahorrando energía).

Límite de potencia

Si la potencia total del calentador de agua instantáneo no es suficiente para calentar el caudal de agua saliente, esto se indica mediante el encendido del punto decimal (p.ej., en invierno, cuando se abren varios grifos abiertos al mismo tiempo). Si se reduce el caudal de agua caliente, el punto deja de encenderse, ya que la potencia vuelve a ser suficiente para alcanzar la temperatura establecida.

Desairear después de trabajos de mantenimiento

El calentador está equipado con una detección automática de burbujas de aire, lo que impide un funcionamiento en seco accidental. Sin embargo, hay que desairear el aparato antes del primer uso. Después de cada vaciado (por ejemplo, después de trabajos en las tuberías, por un riesgo de heladas o después de reparaciones), hay que desairear el aparato antes de reiniciarlo.

1. Desenchufar el calentador: Apagar los fusibles-for-Bajar el magnetotérmico.
2. Desenrosque el aireador de la armadura de toma de agua y abra primero el grifo de agua fría para limpiar la conducción de agua y evite la contaminación del aparato o del aireador.
3. Después, abra y cierre varias veces el grifo correspondiente de agua caliente hasta que no salga más aire del conducto y el calentador esté libre de aire.
4. Sólo entonces se puede activar el suministro de electricidad del calentador de nuevo y volver a montar el dispositivo de aireación.
5. Después de 10 segundos de circulación continua de agua, el aparato enciende la calefacción.

Limpieza y mantenimiento

- Limpiar las superficies de plástico y las griferías sanitarias sólo pasando un paño húmedo. No emplear productos de limpieza abrasivos ni que contengan disolventes o cloro.
- Para una buena salida de agua, conviene desenroscar y limpiar con regularidad la grifería de toma (p.ej. regulador de chorro y duchas de mano). Haga que una empresa profesional reconocida compruebe cada tres años los componentes eléctricos y relacionados con la conducción de agua con objeto de garantizar en todo momento un funcionamiento y una seguridad impecables.

3. Mando a distancia (solo CFX / CFX-U)

Declaración simplificada de conformidad UE

Mediante la presente, CLAGE GmbH declara que este equipo cumple la directiva 2014/53/UE. El texto completo de la declaración de conformidad UE está disponible en la siguiente página web: www.clage.com/downloads

Datos técnicos

Tipo	FX
Tensión de funcionamiento	3V
Tipo de pilas	2x AA alcalina ¹⁾
Categoría de protección	IP 24
Alcance	10 metros incluyendo una pared
Potencia de transmisión	≤ 8 mW
Rango de frecuencias de emisión / recepción	2,4 - 2,4385 GHz
Emisión de radio	no dirigida
Licencias	Europa EN 300 328 / CE

1) Las pilas recargables (acumuladores) no se deben utilizar

Indicaciones de seguridad

- En caso de un mal funcionamiento del mando a distancia, retirar de inmediato las pilas.
- No poner el mando a distancia (ni el soporte de pared) en las proximidades de tarjetas de crédito o de tarjetas con bandas magnéticas. Los imanes incorporados podrían dañar y tornar ilegibles las bandas magnéticas de las tarjetas.
- Las pilas gastadas pueden derramarse y dañar el mando a distancia. Por ello hay que recambiar las pilas de inmediato cuando se ilumine el símbolo de la batería en la pantalla o cuando no haya ninguna reacción al pulsar teclas.
- En caso de que no se emplee el mando a distancia durante mucho tiempo, retirar las pilas del mismo.
- Sin una conexión por radio activa, el calentador de paso calienta al valor nominal ajustado en último lugar.

Registro del mando a distancia en el calentador de paso

El nuevo registro solo debe realizarse después de que se haya realizado un reajuste de fábrica en el calentador de agua instantáneo o si en el mando a distancia aparece permanentemente la indicación "No hay ningún dispositivo conectado".

Para un nuevo registro, consulte el capítulo Puesta en marcha inicial sección Conmutación de potencia para los modelos CFX / CFX-U.

Notas:

- Si no se ha llevado a cabo la conmutación de potencia, no es posible ninguna operación sin mando a distancia registrado.
- Con el mando a distancia no registrado o en caso de pérdida del radio se mantiene la temperatura que ha sido ajustada en último lugar.
- Después de un cambio de pilas, no se requiere un nuevo registro.

4. Medio ambiente y reciclaje

Este producto ha sido fabricado con neutralidad climática conforme al Scope (alcance) 1 + 2. Recomendamos la compra de energía verde al 100% para que la operación sea también neutral desde el punto de vista climático.

Su producto ha sido fabricado con materiales y componentes reciclables de alta calidad. A la hora de eliminarlo, tenga en cuenta que al final de su periodo de vida, los aparatos eléctricos tienen que ser eliminados separados de la basura doméstica. Lleve el equipo a un punto limpio local, que enviará los equipos electrónicos usados de nuevo al ciclo de materias primas. Esta eliminación reglamentaria sirve para proteger el medio ambiente y evita posi-

bles efectos nocivos para las personas y para el medio ambiente que podrían derivarse de una manipulación indebida de los aparatos una vez concluido su periodo de vida útil. Las autoridades locales le proporcionarán información más detallada acerca del punto de recogida o centro de reciclaje más cercano.

Cientes profesionales: Si desea eliminar aparatos electrónicos, por favor póngase en contacto con su comerciante o proveedor. Ellos tienen más información disponible para usted.

5. Auto-ayuda en caso de problemas y servicio al cliente

Las reparaciones sólo pueden ser realizadas por un servicio técnico especializado.

Si no es posible solucionar el problema con esta tabla, debe comunicarse con el servicio al cliente central CLAGE. ¡Tenga los datos de la placa de tipo de aparato a mano!



TECNA

Crta. Paracuellos Fuente el Saz Km 19,
100 (Antigua M-111)
28110 ALGETE (Madrid)
España
Fon: +34 91 628 20 56
Fax: +34 91 628 27 29
comercial@tecna.es
www.tecna.es

CLAGE GmbH

Servicio postventa
Pirolweg 4
21337 Lüneburg
Alemania
Teléfono: +49 4131 8901-400
E-mail: service@clage.de

Su calentador de agua a sido fabricado cuidadosamente y revisado varias veces antes de entregarlo. Si surge un problema, en la mayoría de los casos se trata de pequeños problemas sin importancia. En primer lugar, desactive los fusibles y actívalos de nuevo para "reiniciar" la electrónica. A continuación, compruebe si se puede resolver el problema con la tabla siguiente. Así se evitan costes de servicio innecesarios.

Problema	Causa	Solución
El agua permanece fría, el indicador de temperatura no reacciona	Ha saltado el fusible doméstico	Recambiar el fusible o conectarlo
	Se ha disparado el presóstato de seguridad	Informar al servicio postventa
El agua permanece fría, el indicador de temperatura reacciona	Se ha disparado el termostato de	Informar al servicio postventa
Visualización de un mensaje de error	Le sistema de regulación se ha desconectado	Desconectar y conectar de nuevo los fusibles. Si se sigue avisando el error, informar al servicio al cliente
El flujo de agua caliente disminuye	Grifería sucia o calcificada	Limpiar aireador, ducha o tamiz
	Tamiz del filtro de entrada sucio o calcificado	Un técnico especializado tiene que limpiar el tamiz del filtro
Cuando no se alcanza la temperatura seleccionada, aparece »MAX« o el punto decimal	Caudal de agua demasiado grande	Reducir el caudal de agua mediante el grifo
Cuando no se alcanza la temperatura seleccionada, no aparece »MAX« ni el punto decimal	Se ha añadido agua fría	Sólo sacar agua caliente, ajustar la temperatura para el uso
CEX: El punto decimal parpadea CFX: Aparece un copo de nieve	Temperatura de entrada por encima del valor teórico	Reducir la temperatura de entrada
CEX: El aparato está calentando, el display permanece apagado	Montaje incorrecto del enchufe del display	Un técnico tiene que comprobar la posición correcta del enchufe.

Si está dañado el cable de conexión a la red eléctrica del aparato, entonces tiene que ser recambiado por un profesional con objeto de evitar riesgos. El cable dañado tiene que ser sustituido por un cable de conexión original (disponible como pieza de recambio).

Si el aparato siguiera sin funcionar impecablemente, por favor póngase en contacto con el servicio postventa.

Instrucciones de montaje

1. Vista general



Véase la Figura C1.

Pos.	Función
1	Filtro
2	Cubierta del aparato
3	Tubo de entrada Tubo de entrada
4	Panel de control (solo CEX / CEX-U)
5	Electrónica
6	Preventivo de Reflujo
7	Sensor de caudal
8	Terminal de conexión

Pos.	Función
9	Ojal flexible
10	Tornillos y tirafondos
11	Conector de agua caliente y fría
12	Limitador de temperatura STB
13	Kit de sensor de temperatura
14	Elemento termoeléctrico con SDB
15	Parte inferior del aparato
16	Mando a distancia FX Next (solo CFX / CFX-U)

ES

2. Datos técnicos

Tipo	CEX-U / CFX-U		CEX / CFX	
Clase de eficiencia	A *)			
Potencia nominal útil (corriente nominal)	11 / 13,5 kW (16 / 19,5A)			
Rendimiento seleccionado (Potencia seleccionada)	11 kW (16A)	13,5 kW (19,5A)	11 kW (16A)	13,5 kW (19,5A)
Conexión eléctrica	3~ / PE 380..415V AC			
Diámetro del conductor, mínimo	1,5 mm ²	2,5 mm ²	1,5 mm ²	2,5 mm ²
Producción de agua caliente (l/min) máx. en Δt = 33 K	4,8	5,8 ¹⁾	4,8	5,8 ¹⁾
Capacidad nominal	0,3l			
Sobrepresión nominal	1,0 MPa (10 bar)			
Tipo de conexión	a presión / sin presión			
Sistema de calentamiento	Cable desnudo IES®			
Campo de utilización con 15 °C: resistencia del agua específica conductividad eléctrica específica	≥ 1000 Ωcm ≤ 100 mS/m			
Temperatura de entrada	≤ 60 °C			
Encendido - caudal máx.	2,0 - 5,0 l/min ²⁾			
Pérdida de presión	0,2 bar a 2,5 l/min 1,3 bar a 9,0 l/min ³⁾			
Rango de temperatura	20 °C - 60 °C			
Acometida de agua	G 3/8"		G 1/2"	
Peso (lleno de agua)	2,7 kg			
Clase de protección según VDE	I			
Categoría de protección	IP24		IP25	
Seguridad	   			

*) Estos datos se corresponden con los requisitos para el reglamento comunitario número 812/2013

1) Mezcla de agua

2) Caudal limitado para alcanzar el calentamiento óptimo de temperatura

3) Sin regulador de caudal

3. Dimensiones

Dimensiones en mm (Fig. D1)

4. Instalación

A tener en cuenta:

- p.ej. VDE 0100
- EN 806
- Normas de las compañías locales de suministro de agua y electricidad
- Datos técnicos de la placa de características
- El empleo exclusivo de herramientas adecuadas y no dañadas

Lugar de instalación

- Instalar el aparato sólo en un lugar libre de heladas. El aparato nunca deberá exponerse a heladas.
- El CEX-U / CFX-U ha sido diseñado para su instalación bajo la encimera y debe instalarse verticalmente con las conexiones de agua en la parte superior. La conexión puede ser a la vez hermética (Fig. C2), así como sin presión (Fig. C3).
- El CEX / CFX está diseñado para su montaje en la pared y debe instalarse verticalmente con las conexiones de agua en la parte inferior. La conexión puede realizarse con un accesorio de pared (Fig. C4) o directamente en la superficie de la red de tuberías (Fig. C5 & C6)
- El CEX-U / CFX-U corresponde a la clase de protección IP 24, el CEX / CFX corresponde a la clase de protección IP25.
- Para evitar pérdidas de calor, se debe minimizar la distancia entre el calentador y la toma.
- Para los trabajos de mantenimiento debe instalarse una válvula de cierre en la conducción de suministro. El aparato debe ser accesible para su mantenimiento.
- Se pueden utilizar tuberías de cobre o de acero para el agua. Las tuberías de plástico se pueden utilizar sólo si cumplen con la norma DIN 16893 gama 2. Las tuberías de agua caliente deben estar aislados térmicamente.
- Las tuberías de agua no deben ejercer ninguna fuerza mecánica sobre las conexiones de agua del calentador, ni durante el montaje ni en operación. Si no pudiera asegurarse lo anterior debido a las condiciones de instalación, recomendamos el uso de uniones flexibles.
- La resistencia específica del agua, teniendo una temperatura de 15 °C, debe ser de 1.000 Ω cm como mínimo. Informaciones sobre la resistencia específica del agua se pueden obtener en su compañía de suministro de agua.
- CFX / CFX-U: No instale el equipo muy cerca de superficies metálicas para posibilitar una conexión inalámbrica aceptable y un alcance óptimo de la señal.

Fijación del aparato

1. Limpiar a fondo las tuberías de suministro de agua mediante descargas de agua para eliminar la suciedad de las tuberías.
2. Mantenga el aparato en la pared y marque, a continuación, arriba y abajo, así como en la parte derecha e izquierda las líneas de taladro en las pequeñas muescas en el borde de la carcasa (véase la imagen D2). Opcionalmente puede utilizar la plantilla de alineación (que encontrará en las páginas extraíbles dentro del manual).
3. Conectar las marcas de arriba y abajo verticalmente una con otra (A-A).
4. Conectar las marcas de izquierda y derecha horizontalmente una con otra (B-B).
5. Las intersecciones de estas líneas son los puntos de perforación.
6. Perforar los orificios con una broca de 6 mm. Introducir los tirafondos y tornillos entregados con el aparato. Los tornillos tienen que sobresalir unos 5 mm.
7. Colgar el aparato en las aperturas de montaje en la parte trasera hasta que encaje en su lugar.

Montar el aparato

1. Conecte las líneas de suministro de agua a las conexiones de agua del dispositivo. Para ello, utilice las juntas suministradas.
2. Abrir y cerrar varias veces el grifo correspondiente para el agua caliente hasta que no salga más aire del conducto y el calentador esté libre de aire.

5. Conexión eléctrica

Sólo por un técnico!

A tener en cuenta:

- p.ej. VDE 0100
- Normas de las compañías locales de suministro de agua y energía
- Datos de la placa de características y datos técnicos
- ¡Conectar el aparato con el conductor de protección!

Diagrama eléctrico (Fig. E1)

1. Electrónica
2. Elemento termoelectrónico
3. Limitador de presión de seguridad SDB
4. Barra de conexiones
5. Limitador de temperatura de seguridad STB

Requisitos de construcción

- El aparato debe estar conectado de manera permanente a conducciones fijas. El aparato debe estar conectado con el conductor de protección. Diámetro máximo de cable 6 mm².
- Las líneas eléctricas deben estar en perfectas condiciones y después del montaje ya no deben estar tocables.
- Durante la instalación es necesario prever un dispositivo de desconexión multipolar con una apertura de los contactos de al menos 3 mm por polo (por ejemplo, encima de los fusibles).
- Para asegurar el aparato es necesario montar un elemento de seguridad para la protección de línea con una corriente de desconexión adecuada para la corriente nominal del aparato.

Caja o relé de desconexión de carga

Al conectar dispositivos de corriente trifásica adicionales, se recomienda utilizar el relé de desconexión CLAGE (nº de artículo 82260). Alternativamente, un relé de desconexión de carga para calentadores electrónicos (CLAGE nº de artículo 82250) se puede conectar L2 con el conductor exterior. Para ello hay que seleccionar un modo operativo especial en el aparato.

LCD	Descripción
0	Funcionamiento sin parada para deslastre de carga, ajuste de fábrica
1	Funcionamiento con relé de desconexión de carga normal
2	Funcionamiento con relé de desconexión de carga sensible

Para cambiar el modo operativo, pulse a la vez los botones ①, ②, ⊕ y ⊖ y espere hasta que el valor deseado (0, 1 ó 2) aparezca en la pantalla y entonces puede soltar los botones. Primero es necesario elegir el modo operativo 1 y examinar la función del relé de desconexión con rendimiento del aparato bajo (35 grados valor teórico y una cantidad baja de agua). Si hay un destello en el relé de desconexión de carga hay que elegir el modo operativo 2.

Para cambiar el modo de operación del CFX, consulte las instrucciones del mando a distancia adjunto, capítulo "Uso", sección "Ajustes".

Realizar la conexión eléctrica



¡Asegúrese de que la alimentación eléctrica esté apagada antes de conectar el aparato a la red eléctrica!

Conexión eléctrica con toma de la pared

Hay que conectar el aparato a través de una línea de conexión existente con una caja de conexión. Si es necesario, rompa uno de los tres pasacables del dispositivo.

Modo de conexión eléctrica alternativa:

Conexión con líneas fijas

Si debido a condiciones locales la conexión sólo pudiera ser realizada con un cable de instalación permanente, hay que proceder como se indica a continuación.

1. Desmante la línea de conexión existente en el aparato.
2. Revista el cable de instalación permanente de manera que sea posible introducir el cable con el revestimiento a través de la boquilla de protección contra salpicaduras hasta la descarga de tracción en el interior del aparato (Fig. E2).
3. Seguidamente, introduzca el cable en el aparato a través de la boquilla de protección contra salpicaduras de manera que sea posible fijar el revestimiento del cable de forma segura a la descarga de tracción. Si es necesario, rompa uno de los tres pasacables del dispositivo. La boquilla de protección contra salpicaduras evita que el agua pueda penetrar en el aparato a lo largo de la línea de conexión. ¡Es necesario emplear la boquilla de protección!
4. Monte la descarga de tracción. ¡Es necesario emplear la descarga de tracción!
5. Aísle el cable y conéctelo a los bornes de conexión en conformidad con el esquema representado. Hay que conectar el aparato al conductor de protección (Fig. E1).
6. Monte la cubierta del aparato después de haber realizado la conexión eléctrica. Al hacerlo tenga cuidado para no aprisionar ningún cable entre la cubierta y la parte inferior del aparato (Fig. E3).

6. Primera puesta en marcha

Antes realizar la conexión eléctrica desairear las conducciones de agua y el aparato llenándolos completamente con agua abriendo y cerrando lentamente varias veces la toma de agua caliente.

Para asegurar un chorro máximo, retire todo aireador existente en el grifo. Enjuague las tuberías de agua caliente y fría durante al menos un minuto, respectivamente.

Después de cada vaciado (por ejemplo, después de trabajos en las tuberías, debido al peligro de heladas o después de reparaciones) hay que volver a desairear el aparato antes de volver a utilizarlo.

Si no fuera posible poner en funcionamiento el calentador, compruebe si se han disparado el limitador de temperatura de seguridad (STB) o el limitador de presión de seguridad (SDB) debido al transporte. Dado el caso, reponer el interruptor de seguridad (Fig. F1).

Cambio de potencia

¡Sólo puede ser realizada por un profesional autorizado, en caso contrario se extingue la garantía!

La primera vez que se conecta la tensión de alimentación hay que ajustar la potencia máxima del aparato. El funcionamiento normal del aparato es posible sólo después de haber ajustado la potencia del mismo.

La potencia máxima posible depende del entorno de la instalación. Es estrictamente necesario tener en cuenta la información de la tabla con los datos técnicos, especialmente la sección necesaria de la línea de conexión eléctrica y los fusibles. Tenga en cuenta además las estipulaciones de DIN VDE 0100.

CEX / CEX-U

1. Conectar la alimentación de corriente del aparato. Aparece la indicación de la potencia.
2. La primera vez que se conecta la tensión de alimentación, en la indicación parpadea el valor "11". Si tal no fuera el caso, lea la indicación "Reiniciación".
3. Con las teclas \ominus y \oplus , ajustar la potencia máxima del aparato en función del entorno de la instalación: 11 ó 13 kW.
4. Confirmar el ajuste con la tecla $\textcircled{1}$. El aparato se pone en funcionamiento.
5. Anotar la potencia ajustada en la placa de características.
6. Abra la válvula de agua caliente. Compruebe el funcionamiento del calentador.
7. Después de ajustar la potencia máxima del aparato, el elemento calentador de agua se activa después de un flujo de agua continuo de unos 10 - 30 segundos.
8. Instruya al usuario en el empleo del aparato y entréguele el manual de instrucciones.
9. Rellene la tarjeta de registro y envíela al servicio postventa central o registre su aparato online.

CFX / CFX-U

1. Conectar la alimentación de corriente del aparato.
2. Después de introducir las pilas en el mando a distancia (Fig. B1), aparece la selección de idioma. Seleccione su idioma preferido y confirme con "OK" (Aceptar).
3. A continuación, se escanean y se enumeran un máximo de diez dispositi-

vos Bluetooth encontrados (Fig. F3). El escaneo puede repetirse seleccionando \leftarrow .

4. Seleccione su calentador de agua instantáneo y confirme con "OK". Aparece la entrada del PIN (Fig. F4).
5. Introduzca los últimos cuatro dígitos del número de serie y confirme pulsando en "OK". El número de serie se encuentra en la placa de características del calentador de agua instantáneo y en el folleto de garantía.
6. El control remoto está ahora conectado al calentador de agua instantáneo e inicia la sincronización de los datos. Esto puede demorar unos segundos. El mando a distancia cambia entonces a la configuración de potencia.
7. Utilice los dos botones centrales del sensor para ajustar la potencia máxima del aparato de acuerdo con el entorno de la instalación: 11 o 13,5 kW.
8. Confirme los ajustes con "OK". El mando a distancia cambia a la visualización de la consigna y el dispositivo comienza a funcionar.
9. Anotar la potencia ajustada en la placa de características.
10. Abra la válvula de agua caliente. Compruebe el funcionamiento del calentador.
11. Después de ajustar la potencia máxima del aparato, el elemento calentador de agua se activa después de un flujo de agua continuo de unos 10 - 30 segundos.
12. Instruya al usuario en el empleo del aparato y entréguele el manual de instrucciones.
13. Rellene la tarjeta de registro y envíela al servicio postventa central o registre su aparato online.

Reiniciación

Si se reinicia el aparato en un entorno de instalación diferente después de la instalación inicial, puede ser necesario cambiar el máximo rendimiento del aparato. Brevemente enlazar las dos clavijas (véase la imagen), por ejemplo, con un destornillador aislado (EN 60900), el aparato vuelve a su ajuste de fábrica. Todos los parámetros se ajustan a valores de fábrica y la calefacción está bloqueada.

Después de conectarlo de nuevo en la pantalla parpadea "11", hasta que se ajuste de nuevo la potencia máxima. Este estado se mantiene durante la conexión y desconexión del suministro de energía. Con el CFX, el mando a distancia debe registrarse nuevamente. Consulte el paso 2-6 del procedimiento de conmutación de potencia.

Uso de la ducha

Si el calentador se alimenta una ducha con agua, hay limitar la temperatura del agua a 55 °C.

CEX / CEX-U

Después de consultar al cliente hay que ajustar a un máximo de 55 °C el parámetro límite de temperatura ("tL") del menú de servicio, y activar el nivel de bloqueo.

CFX / CFX-U

Tras consultar al cliente, en la puesta en marcha el límite de temperatura se debe limitar a un máximo de 55 °C y se debe activar el nivel de bloqueo.

En caso de un funcionamiento con agua precalentada, hay que limitar ésta de parte de la obra también a 55 °C.

6. Primera puesta en marcha

Nivel de bloqueo

Se puede limitar el manejo del aparato. La configuración se realiza a través del menú.

Activación de la función de bloqueo:

1. Establecer parámetros:
 - a. CEX / CEX-U: Seleccionar el nivel de bloque deseado en el "menú" (véase el capítulo "Menú de servicio" dentro de este manual).
 - b. CFX / CFX-U: Introducir los parámetros deseados en el menú ajustes (consulte las instrucciones del mando a distancia adjunto capítulo "Ajustes", sección "Límite de temperatura" y/o "Descarga" en el manual de instrucciones online).

2. Desconectar el aparato (por ejemplo, apagando los fusibles).
3. Reconectar el puente en la electrónica de potencia del pin 2 al pin 1 (véase la imagen F5).
4. Volver a poner el aparato en marcha.

Desactivación de la función de bloqueo:

1. Desenchufar el calentador (apagar los fusibles).
2. Reconectar el puente del Pin 1 al Pin 2.
3. Volver a poner el aparato en marcha.

ES

7. Menú de servicio (solo CEX / CEX-U)

El menú de servicios ofrece una visión general de los parámetros del sistema y se utiliza para el diagnóstico.

Para activar el menú pulsar los botones ① y ② durante al menos 2 segundos, en la pantalla aparece "FL" y un punto parpadeando. Con las flechas ⊖ y ⊕ se puede cambiar entre los valores.

Para ver el valor del elemento seleccionado, pulse el botón ①. La pantalla muestra el valor parpadeando. (En algunos elementos del menú se puede cambiar con las flechas ⊖ y ⊕ entre los valores). Nuevamente pulsando el botón ① vuelve al menú. Con el botón ② se vuelve al valor normal (valor especificado). Después de dos minutos sin pulsar un botón se vuelve automáticamente a la pantalla normal (Fig. G1).

Los valores detallados:

"FL": Flujo

Indicación del caudal actual en l/min.

"Po": Potencia

Indicación del consumo de energía actual en kW

"t1": Temp in

Indicación de la temperatura de entrada en °C.

"t2": Temp out

Indicación de la temperatura de salida en °C.

"CA": Valor de control

Indicación del valor de control del regulador. Rango normal de indicación: 40 - 60.

"PL": Potencia del aparato

Indicación de la potencia seleccionada actual en kW.

"Er": Diagnóstico

Mostrar los últimos diez mensajes de diagnóstico.

El primer valor después de pulsar el botón ① muestra el código de error actual (véase "Breve diagnóstico para el técnico") en la cubierta del aparato. Pulsando las flechas ⊖ y ⊕ uno por uno se pueden ver los últimos diez códigos de error en orden cronológico. La pantalla parpadeará alternativamente en el número de error respectivo de "0" a "9" y en los errores asociados. El último error

se guarda siempre en la posición "0", y el anterior correspondiente va una posición atrás.

"LL": Nivel de bloqueo

Se puede limitar el manejo del aparato.

Opciones de ajuste:

- "0" Sin límite (ajuste de fábrica)
- "1" No es posible volver al ajuste de fábrica vía botón (cuenta regresiva), los parámetros del menú se pueden ver pero no cambiar.
- "2" como en 1, no se puede acceder adicionalmente al menú.
- "3" como en 2, adicionalmente almacén de valores teóricos 1 y 2 no se pueden cambiar
- "4" como en 3, adicionalmente valor teórico no se puede cambiar

Nota: En cuanto se haya seleccionado "1", "2", "3" o "4" ya no se pueden cambiar los parámetros del sistema en el menú de servicio!

Para volver a poder a cambiar los parámetros del sistema hay que quitar el puente en la electrónica de potencia, como indicado en el manual "Instalación inicial" bajo el punto "Desactivar la función de bloqueo".

"nr": Versión software

Indicación de la versión actual del software.

"rS": Calidad de recepción

Indicación de la calidad actual de la conexión de radio enlace en por ciento. Dependiendo de la distancia del control remoto de la calefacción, el valor varía entre el 10 % y el 100 %.

"tL": Límite de temperatura

Es posible reducir la temperatura máxima del aparato a un valor cualquiera dentro del rango de ajuste de la temperatura.

Para activar la limitación tiene que estar activado el nivel de bloqueo mediante la conexión del puente.

"IIC": Señal

Indicación de la calidad de la conexión cuando se conecta a una pantalla de diagnóstico.

Spis treści

Lista liczb

Instrukcja obsługi

1. Opis urządzenia.....	56
2. Użytkowanie.....	57
Nastawianie temperatury.....	57
Przyciski programowania.....	57
Ograniczenie temperatury.....	57
Powrót do ustawień fabrycznych.....	57
Dodatkowe ogrzewanie.....	57
Tryb ECO.....	57
Granica wydajności.....	57
Odpowietrzanie po pracach konserwacyjnych.....	57
Czyszczenie i konserwacja.....	57
3. Zdalne sterowanie radiowe (tylko CFX / CFX-U).....	58
Uproszczona deklaracja zgodności UE.....	58
Rejestrowanie pilota zdalnego sterowania w przepływowym podgrzewaczu wody.....	58
Zasady bezpieczeństwa.....	58
4. Środowisko i recykling.....	58
5. Samodzielne rozwiązywanie problemów i serwis.....	59
6. Karta charakterystyki produktu zgodnie z przepisami UE - 812/2013 814/2013.....	119

Instrukcja montażu

1. Rysunek poglądowy.....	60
2. Dane techniczne.....	60
3. Wymiary.....	60
4. Instalacja.....	61
Miejsce montażu.....	61
Montaż urządzenia.....	61
Montaż urządzenia.....	61
5. Podłączenie prądu.....	62
Schemat układu elektrycznego.....	62
Założenia budowlane.....	62
Przełącznik priorytetowy/skrzynka.....	62
Podłączenie elektryczne.....	62
Podłączenie elektryczne ze ściennym gniazdem przyłączeniowym.....	62
Podłączenie do stałej instalacji elektrycznej.....	62
6. Pierwsze uruchomienie.....	63
Przełączanie mocy.....	63
Ponowne uruchomienie.....	63
Aplikacja prysznicowa.....	63
Funkcja blokowania.....	64
7. Menu serwisowe (tylko CEX / CEX-U).....	64

Szablon montażowy znajduje się na wewnętrznej stronie okładki niniejszej instrukcji.

Wskazówka: Przed instalacją, uruchomieniem i rozpoczęciem użytkowania dokładnie i w całości przeczytać załączone uwagi dot. bezpieczeństwa oraz przestrzegać ich podczas dalszych procedur i użytkowania!

Dokumenty dostarczone z urządzeniem przechowywać w bezpiecznym miejscu.

Instrukcja obsługi

1. Opis urządzenia

Przepływowy podgrzewacz wody CEX-U / CFX-U / CEX / CFX jest sterowanym elektronicznie, odpornym na działanie ciśnienia przepływowym podgrzewaczem, służącym do decentralnego zasilania ciepłą wodą jednego lub kilku punktów czerpalnych.

Układ elektroniczny reguluje pobór mocy w zależności od wybranej temperatury wylotowej, danej temperatury wlotowej i natężenia przepływu, w celu osiągnięcia ustawionej temperatury dokładnie co do stopnia i utrzymania jej na stałym poziomie w przypadku wahań ciśnienia. Żądaną temperaturę wylotową można ustawić naciskając odpowiedni przycisk, w zakresie od 20 °C do 60 °C, i odczytać na cyfrowym wyświetlaczu.

Temperatura wlotowa może wynosić do 60 °C, tak więc możliwa jest praca urządzenia we współpracy z kolektorem słonecznym.

Przepływowy podgrzewacz wody może pracować w połączeniu z zewnętrznym priorytetowym przełącznikiem obciążenia dla elektronicznych przepływowych podgrzewaczy lub przygotowanym przełącznikiem priorytetowym do równoległego podłączenia z kuchenką elektryczną (szczegółowe informacje patrz instrukcja montażu).

2. Użytkowanie

Z chwilą otwarcia zaworu ciepłej wody automatycznie włącza się przepływowy podgrzewacz. Zamknięcie zaworu powoduje automatyczne wyłączenie urządzenia.

Obsługa urządzenia CFX / CFX-U, patrz instrukcja obsługi dołączonego pilota bezprzewodowego.

Nastawianie temperatury

Za pomocą przycisków ze strzałką \ominus i \oplus można stopniowo nastawić żądaną temperaturę na niższą lub wyższą.

Krótkie jednokrotne naciśnięcie przycisku powoduje zmianę temperatury o 1°C. Przytrzymanie wciśniętego przycisku przez dłuższy okres czasu powoduje ciągłe zmienianie się temperatury.

Wskazówka: Jeżeli za pomocą przycisku \ominus zostanie nastawiona temperatura poniżej 20 °C, wskazanie pokaże „- -”, a urządzenie wyłączy funkcję grzania.

Wskazówka: Jeśli przepływowy podgrzewacz wody zasila kabinę prysznicową, to podczas instalacji urządzenia maksymalna temperatura została ograniczona i nie można ustawić jej wyższej wartości.

Przyciski programowania

Oba przyciski programowania umożliwiają szybkie wybranie nastawionej wcześniej temperatury. Po naciśnięciu przycisku programowania nastąpi wybranie i wyświetlenie nastawionej wcześniej temperatury (rys. A2). Ustawienie fabryczne dla programu ① wynosi 35 °C, a dla programu ② 48 °C.

Przyciskiem programowania można przyporządkować własne wartości:

- Dłuższe naciśnięcie przycisku programowania powoduje zapamiętanie uprzednio wybranej temperatury. W miejsce wartości „P 1” wzgl. „P 2” wskazanie pokazuje nową zapamiętaną wartość temperatury. Naciśnięcie odpowiedniego przycisku programowania spowoduje każdorazowo wywołanie nowo nastawionej temperatury (rys. A3).

Ograniczenie temperatury

Opisywany przepływowy podgrzewacz wody jest wyposażony w opcję ograniczenia temperatury. Funkcja ochrony przed oparzeniem jest fabrycznie wyłączona.

- **Włączanie:** Wybrać temperaturę graniczną, następnie jednocześnie naciśnąć i przytrzymać przez co najmniej 3 sekundy \oplus i \oplus . Wyświetlacz krótko potwierdzi włączenie symbolem „H 1” (rys. A4).
- **Wyłączanie:** jednocześnie wcisnąć przycisk programowania \oplus i \ominus na co najmniej 3 sekundy. Wyświetlacz krótko potwierdzi wyłączenie symbolem „- -” (rys. A5).

Wskazówka: Włączenie ograniczenia temperatury wpływa także na przyciski programowania. Dlatego po zmianie ograniczenia temperatury należy sprawdzić stałe wartości przypisane do przycisków programowania.

Powrót do ustawień fabrycznych

Wszystkie ustawienia można zresetować i powrócić do ustawień fabrycznych:


- Naciśnięcie jednocześnie \ominus i \oplus , na wyświetlaczu w takcie 1-sekundowym pojawią się malejąco liczby od „10” do „00”. Przy wskazaniu „00” następuje zresetowanie. Wcześniejsze zwolnienie przycisku przerywa ten proces.

Dodatkowe ogrzewanie

Podczas pracy z wykorzystaniem wstępnie podgrzanej wody (np. z kolektorami słonecznymi) należy zapewnić, aby jej maksymalna temperatura wlotowa nie została przekroczona.

Jeżeli podczas eksploatacji z wstępnie podgrzaną wodą temperatura na wlocie przekracza wstępnie wybraną wartość zadaną, moc nie jest przekazywana, a separator dziesiętny na wyświetlaczu miga.

Tryb ECO

Symbol  wskazuje, że urządzenie pracuje z ustawieniami zapewniającymi oszczędność energii. (Tzn., że aktualne zużycie energii, w zależności od wybranej temperatury i przepływu, leży w obszarze zapewniającym oszczędzanie energii).

Granica wydajności

Zaświecenie się separatora dziesiętnego na wyświetlaczu wskazuje, że pełna moc podgrzewacza przepływowego wody nie wystarcza na podgrzanie pobieranej ilości wody (np. zimą, gdy pobór odbywa się z kilku kranów jednocześnie). Zmniejszenie przepływu ciepłej wody powoduje, że separator dziesiętny gaśnie, ponieważ moc jest ponownie wystarczająca do tego, aby osiągnąć ustaloną temperaturę.

Odpowietrzanie po pracach konserwacyjnych

Przed pierwszym uruchomieniem wymagane jest odpowietrzenie przepływowego podgrzewacza wody. Po każdym opróżnieniu z wody (z powodu np. prac przy instalacji wodociągowej, ryzyka zamarznięcia lub z powodu napraw urządzenia), zanim urządzenie zostanie ponownie uruchomione, także musi zostać odpowietrzone.

1. Odłączyć przepływowy podgrzewacz wody od sieci, wyłączając bezpieczniki.
2. Odkręcić regulator strumienia wody od armatury, a następnie otworzyć zawór zimnej wody, aby do czysta przepłukać przewód rurowy doprowadzający wodę i uniknąć zabrudzenia urządzenia lub regulatora strumienia wody.
3. Następnie wielokrotnie otwierać i zamykać zawór ciepłej wody, aż z instalacji nie będą wydobywać się pęcherzyki powietrza, a przepływowy podgrzewacz wody będzie odpowietrzony.
4. Dopiero wtedy do przepływowego podgrzewacza wody można ponownie podłączyć zasilanie i ponownie wkręcić regulator strumienia wody.
5. Po ok. 10 sekundach ciągłego przepływu wody urządzenie uaktywni podgrzewanie.

Czyszczenie i konserwacja

- Powierzchnie z tworzywa sztucznego i armatura sanitarna wymagają tylko przetrarcia wilgotną ściereczką. Nie stosować żadnych środków czyszczących zawierających substancje ściernie, rozpuszczalniki lub chlor.
- Dla uzyskania prawidłowego dostarczania wody należy regularnie odkręcać i czyścić armaturę (np. regulatory strumienia i główki prysznicowe). Celem zagwarantowania w każdym momencie prawidłowego działania oraz bezpieczeństwa pracy urządzenia, co trzy lata należy zlecać przegląd części elektrycznych i hydraulicznych uznanemu specjalistycznemu zakładowi.

3. Zdalne sterowanie radiowe (tylko CFX / CFX-U)

Uproszczona deklaracja zgodności UE

CLAGE GmbH oświadcza niniejszym, że urządzenie to jest zgodne z dyrektywą 2014/53/UE. Pełny tekst deklaracji zgodności UE dostępny jest pod następującym adresem internetowym: www.clage.com/downloads

Dane techniczne

Typ	FX Next
Napięcie robocze	3V
Typ baterii	Alkaliczne 2x AA ¹⁾
Klasa ochrony	IP 24
Zakres transmisji	10 metrów ze ścianą
Moc nadawania	≤ 8 mW
Zakres częstotliwości nadajnika i odbiornika	2,4 - 2,4385 GHz
Promieniowanie radiowe	nieukierunkowane / oriktd
Dopuszczenia	Europa EN 300 328 / CE

1) Stosowanie baterii nadających się do powtórnego ładowania (akumulatorów) jest zabronione

Rejestrowanie pilota zdalnego sterowania w przepływowym podgrzewaczu wody

Ponowna rejestracja jest wymagana tylko wtedy, gdy przywrócono ustawienia fabryczne przepływowego podgrzewacza wody lub gdy na pilocie bezprzewodowym stale wyświetla się komunikat „Urządzenie niepodłączone”.

Ponowna rejestracja, patrz rozdział „Pierwsze uruchomienie”, punkt „Przełączanie mocy” dla modeli CFX/CFX-U.

Wskazówki:

- Jeśli nie dokonano jeszcze przełączenia mocy, praca urządzenia bez zarejestrowanego pilota zdalnego sterowania jest niemożliwa.
- Jeśli pilot zdalnego sterowania radiowego nie został zarejestrowany lub utracono łączność radiową, pozostaje zachowana ostatnia ustawiona temperatura.
- Po wymianie baterii nie jest wymagana ponowna rejestracja.

Zasady bezpieczeństwa

- W przypadku nieprawidłowego działania pilota zdalnego sterowania natychmiast wyjąć baterie.
- Pilot zdalnego sterowania (i uchwyt ścienny) trzymać z daleka od kart kredytowych lub innych z paskiem magnetycznym. Wbudowane magnesy mogą spowodować nieczytelność paska magnetycznego.
- Puste baterie mogą wyciec i uszkodzić pilot zdalnego sterowania. Dlatego w przypadku zaświecenia się symbolu baterii na wyświetlaczu lub braku reakcji po naciśnięciu przycisku baterie należy natychmiast wymienić.
- Jeśli pilot zdalnego sterowania nie jest używany przez dłuższy czas, należy wyjąć baterie.
- W przypadku nieaktywnego połączenia radiowego urządzenie podgrzeje do ostatniej ustawionej wartości zadanej.

4. Środowisko i recykling

Niniejszy produkt wyprodukowano w sposób neutralny dla klimatu zgodnie ze Scope 1 + 2. Zalecamy pobieranie prądu pochodzącego w 100% z ekologicznych źródeł, aby eksploatacja produktu również przebiegała w sposób neutralny dla klimatu.

Niniejszy produkt został wyprodukowany z materiałów i komponentów o wysokiej jakości, które można ponownie przetworzyć. W przypadku utylizacji prosimy zwrócić uwagę, aby urządzenia elektryczne po zakończeniu użytkowania nie były wyrzucane razem z odpadami domowymi. Dlatego należy zabrać to urządzenie do jednego z miejskich punktów zbiórki, w których zużyte

urządzenia elektroniczne poddaje się recyklingowi. Taka prawidłowa utylizacja służy ochronie środowiska i zapobiega możliwym szkodliwym oddziaływaniom na człowieka i środowisko, które mogą wynikać z niewłaściwego przetwarzania urządzeń po zakończeniu okresu ich eksploatacji. Dokładniejsze informacje dotyczące najbliższego punktu zbiórki lub przedsiębiorstwa recyklingowego można uzyskać w odpowiednim urzędzie administracji lokalnej.

Klienci handlowi: Aby zutylizować urządzenia, skontaktować się ze sprzedawcą lub dostawcą. Udzielą oni dalszych informacji na ten temat.

5. Samodzielne rozwiązywanie problemów i serwis

Naprawy mogą być przeprowadzane tylko przez uznane specjalistyczne zakłady instalacyjne.

Jeżeli błędu nie da się usunąć przy pomocy tej tabeli, proszę zwrócić się do Centralnego Biura Obsługi Klienta. Proszę trzymać w pogotowiu dane zawarte w tabliczce znamionowej urządzenia!



CLAGE Polska Spółka z o.o.

ul. Wichrowa 4
PL-60-449 Poznań
Polska

Tel: +48 61-849 94 08
Faks: +48 61-849 94 09
e-mail: info@clage.pl
www.clage.pl

CLAGE GmbH

Biuro obsługi klienta
Pirrolweg 4
21337 Lüneburg
Niemcy

Tel.: +49 4131 8901-400
service@CLAGE.de

Przepływowo podgrzewacz wody został starannie wyprodukowany i wielokrotnie sprawdzony przed wysyłką. Jeżeli pojawia się problem, to najczęściej jego przyczyną jest drobność. Najpierw należy wyłączyć i ponownie włączyć bezpieczniki, aby „zresetować” układ elektroniczny. Następnie sprawdzić, czy uda się samodzielnie usunąć problem przy użyciu poniższej tabeli. Pozwoli to uniknąć kosztów za niepotrzebne wezwanie serwisu.

Problem	Przyczyna	Usunięcie
Woda jest zimna, wskaźnik temperatury nie reaguje	Zadziałał bezpiecznik główny	Wymienić lub włączyć bezpiecznik
	Zadziałało zabezpieczenie ciśnieniowe	Powiadomić dział obsługi klienta
Woda jest zimna, wskaźnik temperatury reaguje	Zadziałało zabezpieczenie ciśnieniowotermiczne	Powiadomić dział obsługi klienta
Wyświetlanie komunikatu o błędzie	Układ regulacji wyłączył się	Wyłączyć i ponownie włączyć bezpieczniki. Jeśli komunikat błędu jest wyświetlany nadal, powiadomić serwis.
Przepływ ciepłej wody jest coraz słabszy	Odptyw baterii jest zabrudzony lub zanieczyszczony złoгами kamienia	Oczyszczyć regulator strumienia wody, główkę prysznicową lub sitka
	Sitko filtra dopływu wody jest zanieczyszczone lub zaważone	Zlecić czyszczenie sitka filtra przez fachowca
Wybrana temperatura nie jest osiągnięta, pojawia się wskazanie „MAX” lub separator dziesiętny	Zbyt duży przepływ wody	Zredukować przepływ wody przy pomocy armatury
Wybrana temperatura nie jest osiągnięta, nie pojawia się wskazanie „MAX” lub separator dziesiętny	W armaturze ma miejsce domieszanie zimnej wody	Pobierać tylko ciepłą wodę, nastawić temperaturę użytkową
CEX: Wskazanie dziesiętne miga CFX: Pojawia się symbol płatka śniegu	Temperatura wlotowa jest wyższa niż temperatura zadana	Zmniejszyć temperaturę wlotową
CEX: Urządzenie grzeje, wskazanie nie świeci się	Niewłaściwie zamontowana wtyczka wyświetlacza	Zlecić sprawdzenie położenia wtyczki fachowcowi.

W przypadku uszkodzenia przewodu przyłączeniowego urządzenia, wymagana jest jego wymiana przez fachowca w celu uniknięcia zagrożeń. Uszkodzony przewód należy wymienić na oryginalny przewód przyłączeniowy firmy (dostępny jako część zamienna).

Jeżeli urządzenie wciąż nie będzie działać prawidłowo, skontaktować się z Biurem Obsługi Klienta.

Instrukcja montażu





1. Rysunek poglądowy

Zobacz rysunek C1.

Poz.	Funkcja
1	Filtr
2	Obudowa urządzenia
3	Rurka wlotowa
4	Panel sterowania (tylko CEX / CEX-U)
5	Elektronika
6	Zawór zwrotny
7	Czujnik przepływu
8	Kostka przyłączeniowa

Poz.	Funkcja
9	Tulejka uszczelniająca
10	Śruby i kołki
11	Przyłącze zimnej i ciepłej wody
12	Zabezpieczenie termiczne STB
13	Zestaw czujników temperatury
14	Element grzewczy z SDB
15	Spód urządzenia
16	Pilot bezprzewodowy FX Next (tylko CFX / CFX-U)

2. Dane techniczne

Typ	CEX-U / CFX-U		CEX / CFX	
Klasa w efektywności energetycznej	A *)			
Moc nominalna (prąd znamionowy)	11 / 13,5 kW (16 / 19,5A)			
Wybrana moc (wybrany prąd)	11 kW (16A)	13,5 kW (19,5A)	11 kW (16A)	13,5 kW (19,5A)
Przyłącze elektryczne	3~ / PE 380..415 V AC			
Przekrój przewodów, co najmniej	1,5 mm ²	2,5 mm ²	1,5 mm ²	2,5 mm ²
Wydajność ciepłej wody (l/min) maks. przy $\Delta t = 33$ K	4,8	5,8 ¹⁾	4,8	5,8 ¹⁾
Pojemność bloku grzewczego	0,3l			
Nadciśnienie znamionowe	1,0 MPa (10 bar)			
Rodzaj przyłącza	ciśnieniowe / bezciśnieniowe			
System grzewczy	nieosłonięty element grzewczy IES®			
Wymagane parametry wody przy 15 °C: rezystywność wody przewodność elektr. właściwa	≥ 1000 Ωcm ≤ 100 mS/m			
Temperatura wlotowa	≤ 60 °C			
Przepływ załączający - maks. przepływ	2,0 - 5,0 l/min ²⁾			
Spadek ciśnienia	0,2 bar przy 2,5 l/min 1,3 bar przy 9,0 l/min ³⁾			
Zakres regulacji temperatury	20 °C - 60 °C			
Przyłącze wody	G 3/8"		G 1/2"	
Waga (w stanie napełnionym)	2,7 kg			
Klasa ochrony według VDE	I			
Rodzaj ochrony	IP24		IP25	
Rodzaj bezpieczeństwa	   			

*) Dane odpowiadają rozporządzeniu EU nr 812/2013

1) Woda mieszana

2) Ograniczony przepływ, w celu uzyskania optymalnego wzrostu temperatury

3) Bez ogranicznika regulującego przepływ wody

3. Wymiary

Wymiary w mm (rys. D1)

4. Instalacja

Podgrzewacz musi być przyłączony tylko do instalacji elektrycznej wykonanej w układzie sieciowym TN-S lub TN-C-S wg EN 806 Ponadto należy stosować się do:

- np. VDE 0100
- Przepisów Rejonowych Zakładów Energetycznych i Zakładów Wodociągowych
- Danych zamieszczonych na tabliczce znamionowej i danych technicznych
- Należy używać wyłącznie odpowiednich i nieszkodzonych narzędzi

Miejsce montażu

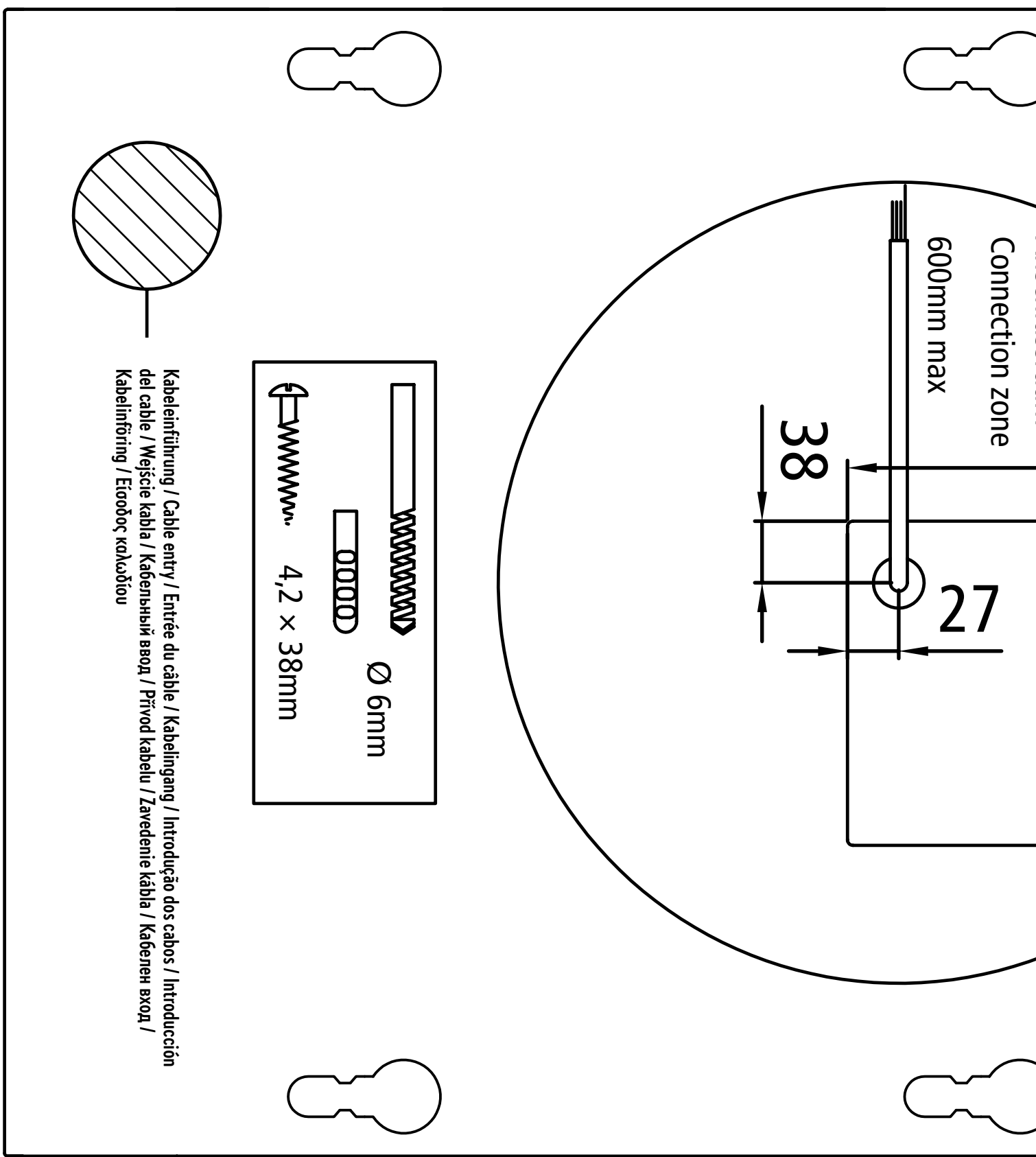
- Urządzenie instalować tylko w pomieszczeniach nie narażonych na działanie temperatur poniżej zera. Nie wolno narażać urządzenia na działanie mrozu.
- Urządzenie CEX-U / CFX-U jest przeznaczone do montażu pod blatem i musi być zainstalowane pionowo przyłączami wody skierowanymi do góry. Podłączenie można wykonać zarówno pod ciśnieniem (rys. C2), jak i nie (rys. C3).
- Urządzenie CEX / CFX jest przeznaczone do montażu na ścianie i musi być zainstalowane pionowo przyłączami wody skierowanymi w dół. Podłączenie można wykonać przy użyciu armatury ściennej (rys. C4) lub bezpośrednio natynkowo do istniejących przewodów rurowych (rys. C5 i C6)
- Urządzenie CEX-U / CFX-U jest zgodne ze stopniem ochrony IP 24, a urządzenie CEX / CFX ze stopniem ochrony IP25.
- Celem uniknięcia strat ciepła, odległość pomiędzy przepływowym podgrzewaczem a miejscem poboru wody powinna być możliwie niewielka.
- W celu umożliwienia prac konserwacyjnych, na rurze doprowadzającej wodę do podgrzewacza powinien być zainstalowany zawór odcinający. Urządzenie musi być dostępne dla celów konserwacji.
- Instalacja wodociągowa może być wykonana z rur miedzianych lub stalowych. Rury z tworzyw sztucznych mogą być stosowane tylko wówczas, gdy odpowiadają normom DIN 16893, seria 2. Rury rozprowadzające ciepłą wodę powinny być izolowane termicznie.
- Rury wodociągowe nie mogą wywierać mechanicznego nacisku na przyłącza wodne podgrzewacza podczas montażu i eksploatacji. Jeżeli nie można tego zagwarantować ze względu na warunki instalacji, zalecamy zastosowanie elastycznych połączeń.
- Rezystywność (rezystancja właściwa) wody przy temperaturze 15 °C musi wynosić przynajmniej 1000 Ω cm. Informacje odnośnie rezystywności wody można uzyskać w lokalnych wodociągach.
- CFX / CFX-U: Nie instalować urządzenia w bezpośrednim otoczeniu powierzchni metalowych, aby zapewnić stabilne połączenie bezprzewodowe i optymalny zasięg.

Montaż urządzenia

1. Przed instalacją należy dokładnie wyflukać przewody wody, aby usunąć zanieczyszczenia z przewodów.
2. Przytrzymać urządzenie przy ścianie; następnie zaznaczyć linie nawierceń u góry i na dole oraz po prawej i lewej stronie na niewielkich wgłębieniach na krawędzi obudowy (patrz rysunek D2). Opcjonalnie można użyć szablonu montażowego, znajdującego się na wymowanych stronach wewnętrznych niniejszej instrukcji.
3. Górne i dolne oznaczenia połączyć ze sobą w pionie (A-A).
4. Oznaczenia po prawej i lewej stronie połączyć ze sobą w poziomie (B-B).
5. Punkty przecięcia tych linii to punkty nawierceń.
6. Nawiercić otwory przy użyciu wiertła 6 mm. Włożyć dołączone kołki i śruby. Śruby muszą wystawać na 5 mm.
7. Zawiesić urządzenie na tylnych otworach do zawieszenia i delikatnie je docisnąć, aż zostanie zablokowane.

Montaż urządzenia

1. Przewody doprowadzające wodę podłączyć do przyłączy wody urządzenia. W tym celu użyć dołączonych uszczelek.
2. Wielokrotnie otwierać i zamykać zawór ciepłej wody, tak długo, aż z instalacji nie będą się wydobywać pęcherzyki powietrza, a podgrzewacz będzie odpowietrzony.



Connection zone

600mm max

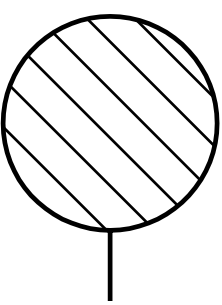
38

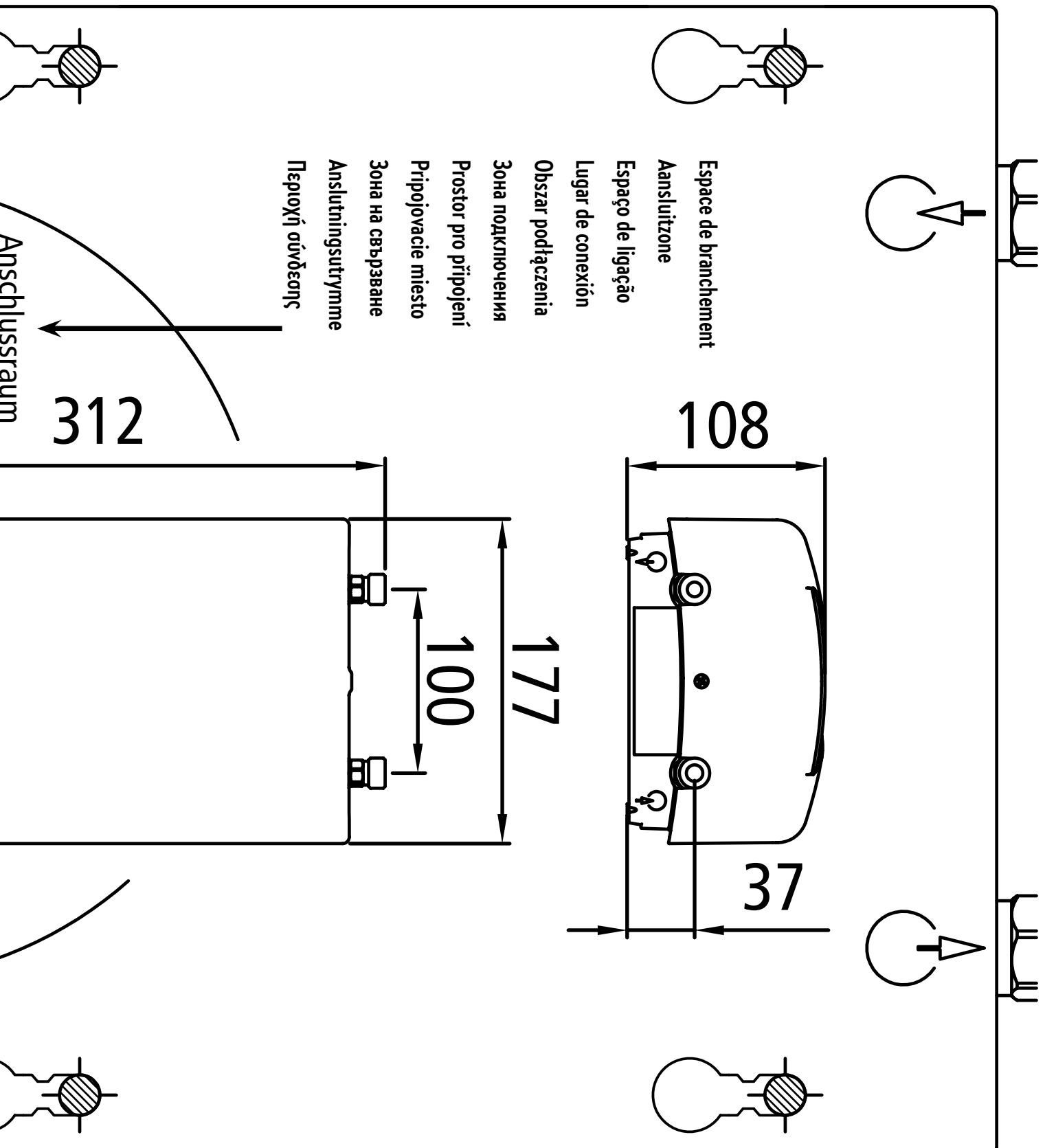
27

Ø 6mm

4,2 × 38mm

Kabelinführung / Cable entry / Entrée du câble / Kabelingang / Introdução dos cabos / Introduction del cable / Wejšcie kabla / Кабельный ввод / Pritvod kabelu / Zavedenie kábla / Кабелен вход /
Kabelinföring / Εισαγωγή καλωδίου





5. Podłączenie prądu

Tylko przez specjalistę!

Należy przestrzegać:

- Podgrzewacz musi być przyłączony tylko do instalacji elektrycznej wykonanej w układzie sieciowym TN-S lub TN-C-S wg PN-91/E-05009/03
- Przepisów Rejonowych Zakładów Energetycznych i Zakładów Wodociągowych
- Danych technicznych i informacji zamieszczonych na tabliczce znamionowej.
- Urządzenie podłączyć do przewodu uziemiającego!

Schemat układu elektrycznego (rys. E1)

1. Elektronika
2. Element grzejny
3. Zabezpieczenie ciśnieniowe SDB
4. Listwa zaciskowa
5. Zabezpieczenie termiczne STB

Założenia budowlane

- Podgrzewacz musi być przyłączony do stałej instalacji elektrycznej. Urządzenie musi być podłączone do uziemienia. Maksymalny przekrój kabla 6 mm².
- Przewody elektryczne muszą znajdować się w nienagannym stanie, a po montażu nie powinno się mieć do nich bezpośredniego dostępu.
- Od strony instalacji podgrzewacza należy przewidzieć wielobiegunowe urządzenie rozłączające zasilanie elektryczne o rozwarciu styków przynajmniej 3 mm na biegun (np. poprzez bezpieczniki).
- Dla zabezpieczenia urządzenia należy zamontować bezpieczniki o parametrach odpowiednio dostosowanych do mocy podgrzewacza.

Przełącznik priorytetowy/skrzynka

Jeśli będą podłączane dalsze urządzenia zasilane prądem trójfazowym, zaleca się zastosowanie skrzynki z przełącznikiem priorytetowym firmy CLAGE (nr art. 82260). Alternatywnie do przewodu zewnętrznego L2 można podłączyć przełącznik priorytetu dla elektronicznych podgrzewaczy przepływowych (CLAGE nr art. 82250). W tym celu na urządzeniu należy wybrać szczególnie tryb pracy.

LCD	Opis
0	Tryb bez przełącznika przeciążeniowego, ustawienie fabryczne
1	Tryb z normalnym przełącznikiem priorytetu
2	Tryb z czułym przełącznikiem priorytetu

W celu zmiany trybu pracy należy jednocześnie wcisnąć przyciski ①, ②, ⊕ i ⊖ i odczekać, aż na wyświetlaczu pojawi się żądana wartość (0, 1 lub 2), a następnie zwolnić przyciski. Najpierw należy wybrać tryb 1 i sprawdzić działanie przełącznika priorytetowego przy małej mocy urządzenia (wartość zadana 35 stopni i ograniczona ilość wody). Jeśli dochodzi do migotania przełącznika priorytetu, należy wybrać tryb 2.

Zmiana trybu pracy urządzenia CFX, patrz instrukcja obsługi dołączonego pilota bezprzewodowego, rozdział „Obsługa”, punkt „Ustawienia”.

Podłączenie elektryczne



Przed podłączeniem urządzenia do sieci elektrycznej należy się upewnić, że zasilanie jest wyłączone!

Podłączenie elektryczne ze ściennym gniazdem przyłączeniowym

Urządzenie należy podłączyć za pomocą danego przewodu przyłącza do gniazda przyłączeniowego urządzenia. W razie potrzeby wyłamać jeden z trzech przepustów kablowych w urządzeniu.

Alternatywne podłączenie:

Podłączenie do stałej instalacji elektrycznej

Jeśli warunki lokalne pozwalają na podłączenie do stałej instalacji elektrycznej, należy postępować w następujący sposób:

1. Zdemontować przewód zasilający występujący w urządzeniu.
2. Przewód należy odsonić w taki sposób, aby możliwe było wprowadzenie do urządzenia kabla z płaszczem przez tuleję chroniącą przed bryzgami wody, aż do uchwytu unieruchamiającego kabel (rys. E2).
3. Następnie wprowadzić kabel do urządzenia przez tuleję w taki sposób, żeby można było bezpiecznie unieruchomić płaszcz kabla za pomocą uchwytu. W razie potrzeby wyłamać jeden z trzech przepustów kablowych w urządzeniu. Tulejka chroniąca przed bryzgami wody zapobiega przedostaniu się wody do urządzenia wzdłuż przewodu zasilającego. Należy koniecznie zastosować tulejkę chroniącą przed bryzgami wody!
4. Zamontować uchwyt unieruchamiający kabel. Należy koniecznie zastosować uchwyt unieruchamiający kabel.
5. Odizolować kable i podłączyć je do zacisków przyłączeniowych zgodnie z przedstawionym schematem układu elektrycznego. Urządzenie należy podłączyć do przewodu ochronnego (rys. E1).
6. Po wykonaniu podłączenia elektrycznego zamontować obudowę urządzenia. Uważać, żeby kabel połączeniowy urządzenia nie zatrasnął się między obudową a spodnią częścią urządzenia (rys. E3).

6. Pierwsze uruchomienie

Przed podłączeniem do sieci elektrycznej wielokrotnie powoli otwierać i zamykać zawór ciepłej wody tak, aby napełnić układ wodą i całkowicie go odpowietrzyć.

W tym celu należy wyciągnąć ewentualnie dostępne regulatory przepływu z armatury, aby zapewnić maksymalny przepływ. Przepłukać przewód ciepłej wody i zimnej wody przez co najmniej jedną minutę.

Po każdym opróżnieniu (n p. w wyniku prac wykonywanych na instalacji wodociągowej, z uwagi na niską temperaturę lub po wykonaniu prac naprawczych) urządzenie należy przed ponownym uruchomieniem na nowo odpowietrzyć.

Jeżeli podgrzewacz przepływowy nie daje się uruchomić, sprawdzić, czy podczas transportu nie zadziałało zabezpieczenie termiczne (STB) lub zabezpieczenie ciśnieniowe (SDB). W razie potrzeby zresetować wyłącznik bezpieczeństwa (rys. F1).

Przełączanie mocy

Może być wykonywane tylko przez autoryzowanego specjalistę, w przeciwnym razie wygasa gwarancja!

Przy pierwszym włączeniu napięcia zasilania należy ustawić maksymalną moc urządzenia. Dopiero po ustawieniu mocy urządzenie będzie normalnie działać.

Maksymalna możliwa moc jest zależna od otoczenia instalacji. Koniecznie przestrzegać danych podanych w tabeli z danymi technicznymi, w szczególności niezbędnego przekroju elektrycznego przewodu przyłączeniowego i zabezpieczenia. Dodatkowo przestrzegać postanowień normy DIN VDE 0100.

CEX / CEX-U

1. Włączyć zasilanie urządzenia. Pojawi się wskazanie mocy.
2. Przy pierwszym włączeniu napięcia na wyświetlaczu miga wartość „11”. Jeśli tak nie jest, należy zapoznać się z wskazówką „Ponowne uruchomienie”.
3. Za pomocą przycisków \ominus i \oplus ustawić maksymalną moc urządzenia w zależności od przyłącza prądu: 11 lub 13 kW.
4. Potwierdzić ustawienie za pomocą przycisku ① . Urządzenie zacznie pracować.
5. Oznaczyć ustawioną moc na tabliczce znamionowej.
6. Otworzyć zawór do pobierania ciepłej wody. Sprawdzić działanie przepływowego podgrzewacza wody.
7. Po ustawieniu maksymalnej mocy urządzenia podgrzewanie wody zostaje włączone po ok. 10 - 30 sekundach ciągłego przepływu wody.
8. Zapoznać użytkownika z obsługą urządzenia i przekazać mu instrukcję obsługi.
9. Wypełnić kartę rejestracyjną i wysłać ją do centralnego biura obsługi klienta lub zarejestrować urządzenie online.

CFX / CFX-U

1. Włączyć zasilanie urządzenia.
2. Po włożeniu baterii do pilota bezprzewodowego (rys. B1) pojawia się wybór języka. Wybrać żądany język obsługi i potwierdzić przyciskiem „OK”.
3. Następnie zostanie zeskanowanych i wyszczególnionych maksymalnie 10 znalezionych urządzeń Bluetooth (rys. F3). Skanowanie można powtórzyć, naciskając przycisk \leftarrow .
4. Wybrać swój przepływowy podgrzewacz wody i potwierdzić przyciskiem „OK”. Pojawia się pole wprowadzania numeru PIN (rys. F4).

5. Proszę wprowadzić ostatnie cztery cyfry numeru seryjnego i potwierdzić przyciskiem „OK”. Numer seryjny znajduje się na tabliczce znamionowej przepływowego podgrzewacza wody i w książce gwarancyjnej.
6. Pilot bezprzewodowy jest teraz podłączony do przepływowego podgrzewacza wody i rozpoczyna się synchronizacja danych. Może to potrwać kilka sekund. Następnie na pilocie bezprzewodowym można ustawić moc.
7. Przy użyciu obu środkowych przycisków dotykowych ustawić maksymalną moc urządzenia w zależności od warunków instalacji: 11 lub 13,5 kW.
8. Ustawienie potwierdzić przyciskiem „OK”. Na pilocie bezprzewodowym wyświetla się wartość zadana i urządzenie zaczyna pracować.
9. Oznaczyć ustawioną moc na tabliczce znamionowej.
10. Otworzyć zawór do pobierania ciepłej wody. Sprawdzić działanie przepływowego podgrzewacza wody.
11. Po ustawieniu maksymalnej mocy urządzenia podgrzewanie wody zostaje włączone po ok. 10 - 30 sekundach ciągłego przepływu wody.
12. Zapoznać użytkownika z obsługą urządzenia i przekazać mu instrukcję obsługi.
13. Wypełnić kartę rejestracyjną i wysłać ją do centralnego biura obsługi klienta lub zarejestrować urządzenie online.

Ponowne uruchomienie

Jeśli urządzenie po pierwszym zainstalowaniu będzie ponownie uruchamiane przy zmianie przyłącza prądu, to konieczna może się okazać zmiana maksymalnej mocy urządzenia. Poprzez krótkotrwałe zmostkowanie obu końców (patrz rysunek F2), np. przy pomocy izolowanego śrubokręta (EN 60900), urządzenie powraca do ustawienia fabrycznego. Wszystkie parametry przyjmują fabrycznie nastawione wartości, a funkcja grzania zostaje zablokowana.

Po ponownym zaprogramowaniu na wyświetlaczu miga „11”, do momentu ustawienia maksymalnej mocy urządzenia. Stan ten pozostaje zachowany przy wyłączeniu i włączeniu napięcia. W przypadku urządzenia CFX pilot bezprzewodowy wymaga ponownej rejestracji. Patrz krok 2-6 procedury przełączania mocy.

Aplikacja prysznicowa

Jeżeli przepływowy podgrzewacz wody urządzenie zasila natrysk, to należy ograniczyć temperaturę wody do 55 °C.

CEX / CEX-U

Parametr ograniczenia temperatury („tL”) w menu serwisowym należy po uzgodnieniu z klientem ustawić na maksymalnie 55 °C i uaktywnić poziom blokady.

CFX / CFX-U

Po skonsultowaniu się z klientem podczas uruchamiania w menu ustawień ustawić limit temperatury na maks. 55 °C i aktywować poziom blokady.

W przypadku eksploatacji z wstępnie podgrzaną wodą jej temperaturę należy także ograniczyć do 55 °C.

6. Pierwsze uruchomienie

Funkcja blokowania

Zakres obsługi urządzenia może zostać ograniczony. Konfiguracja jest przeprowadzana w menu serwisowym.

Włączanie funkcji blokowania

- Ustaw parametry:
 - CEX / CEX-U: W „menu serwisowym” nastawić żądaną blokadę (patrz rozdział „Menu serwisowe” w niniejszej instrukcji).
 - CFX / CFX-U: Ustawić żądany parametr w menu Ustawienia (patrz instrukcja dołączonego pilota w rozdziale „Ustawienia”, w sekcji „Limit temperatury” i/lub „Zrzut obciążenia”).
- Odłączyć urządzenie od sieci (np. poprzez wyłączenie bezpieczników).

- Zmienić położenie mostka na elektronice mocy przetaczając z wtyku 1 na wtyk 2 (patrz rysunek F5).
- Ponownie włączyć urządzenie.

Wyłączanie funkcji blokowania

- Odłączyć urządzenie od sieci (wyłączyć bezpieczniki).
- Zmienić położenie mostka przetaczając z wtyku 1 na wtyk 2.
- Ponownie włączyć urządzenie.

7. Menu serwisowe (tylko CEX / CEX-U)

Menu serwisowe oferuje przegląd parametrów systemu i służy do diagnozy.

Aby aktywować menu należy wcisnąć przyciski ① i ② na co najmniej 2 sekundy, na wyświetlaczu pojawi się „FL” i migający punkt. Za pomocą przycisków ⊖ i ⊕ można przetaczać między poszczególnymi wyświetlanymi wartościami.

Aby zobaczyć wartość aktualnie wybranego punktu menu, nacisnąć przycisk ①. Wyświetlona wartość będzie migać. (W niektórych punktach menu można za pomocą przycisków ⊖ i ⊕ przetaczać między poszczególnymi wartościami). Ponowne naciśnięcie przycisku ① powoduje powrót do wybranego menu. Za pomocą przycisku ② następuje powrót do normalnych wskazań wyświetlacza (wartość zadana). Po dwóch minutach, w ciągu których nie zostanie wciśnięty przycisk, nastąpi powrót do normalnych wskazań wyświetlacza (rys. G1).

Poszczególne wyświetlane wartości:

„FL”: Przepływ

Wskazanie aktualnego przepływu w l/min.

„Po”: Moc

Wskazanie aktualnego poboru mocy w kW

„t1”: Temp in

Wskazanie temperatury wlotowej w °C.

„t2”: Temp out

Wskazanie temperatury wylotowej w °C.

„CA”: Wartość kontrolna

Wskazanie wartości kontrolnej regulatora. Normalny zakres: 40 – 60.

„PL”: Moc urządzenia

Wskazanie aktualnie nastawionej maksymalnej mocy urządzenia w kW.

„Er”: Diagnoza

Wskazanie ostatnich dziesięciu komunikatów diagnozy.

Pierwsza wartość po naciśnięciu przycisku ① pokazuje aktualny kod błędu (patrz „Krótka diagnoza dla fachowca” w obudowie). Naciśnięcie przycisków ⊖ i ⊕ umożliwi wyświetlenie kolejno ostatnich dziesięciu kodów błędu w porządku chronologicznym. Wskazanie miga pokazując na zmianę numer

błędu od „0” do „9” i przynależny błąd. Ostatni błąd występuje zawsze na pozycji „0”, a wcześniejsze błędy przesuwane są każdorazowo o jedną pozycję do tyłu.

„LL”: Funkcja blokowania

Zakres obsługi urządzenia może zostać ograniczony.

Opcje ustawienia:

„0” bez ograniczeń (ustawienie fabryczne)

„1” Reset fabryczny za pomocą przycisku (Countdown) niemożliwy, parametry w menu serwisowym mogą być przeglądane, ale nie wolno ich zmieniać.

„2” jak 1, dodatkowo nie można wywołać menu serwisowego

„3” jak 2, dodatkowo nie można zmienić pamięci wartości zadanych 1 i 2

„4” jak 3, dodatkowo nie można zmienić wartości zadanej

Wskazówka: Po wybraniu ustawienia „1”, „2”, „3” lub „4” zmiana parametrów systemowych w menu serwisowym jest niemożliwa!

Aby móc ponownie zmieniać parametry systemowe, należy usunąć mostki elektroniki mocy, jak opisano w rozdziale „Pierwsza instalacja” w punkcie „Wyłączanie funkcji blokowania”.

„nr”: Wersja oprogramowania

Wskazanie aktualnej wersji oprogramowania.

„rS”: Moc odbierana

Wskazanie aktualnej jakości sygnału połączenia radiowego w procentach. W zależności od odległości pilota zdalnego sterowania od podgrzewacza wartość waha się między 10 % a 100 %.

„tL”: ograniczenie temperatury

Maksymalną temperaturę urządzenia można zredukować do dowolnej wartości poniżej zakresu ustawienia temperatury.

Aby uaktywnić ograniczenie, należy uaktywnić poziom blokady przez założenie mostka.

„IIC”: Sygnał

Wskazanie jakości połączenia przy podłączeniu wyświetlacza diagnostycznego.

Оглавление

Список рисунков

Руководство по применению

1. Описание водонагревателя	65
2. Применение	66
Настройка температуры	66
Программные кнопки	66
Ограничение температуры	66
Восстановление заводских настроек	66
Заключительный нагрев	66
Режим ECO	66
Максимальная мощность	66
Деаэрация после техобслуживания	66
Чистка и уход	66
3. Пульт дистанционного радиуправления (только FX / CFX-U)	67
Упрощенная декларация о соответствии требованиям ЕС	67
Подключение пульта ДУ к водонагревателю	67
Правила техники безопасности	67
4. Окружающая среда и утилизация	67
5. Устранение неисправностей самостоятельно и с помощью сервисной службы	68
6. Паспорт изделия соответствует требованиям нормативных документов ЕС - 812/2013 814/2013	119

Руководство по монтажу

1. Обзор	69
2. Технические характеристики	69
3. Размеры	69
4. Монтаж	70
Место установки	70
Закрепление устройства	70
Монтаж нагревателя	70
5. Электрическое подключение	71
Схема электрических соединений	71
Конструктивные требования	71
Реле/модуль сброса нагрузки	71
Восстановление электрического подключения	71
Электрическое подключение с помощью настенной розетки	71
Подключение к стационарному кабелю	71
6. Начало эксплуатации	72
Переключение мощности	72
Повторный ввод в эксплуатацию	72
Использование с душем	72
Уровень блокировки	73
7. Меню Сервис (только CEX / CEX-U)	73

Монтажный шаблон находится на съемных внутренних страницах данного руководства.

Примечание: Прилагаемые инструкции по технике безопасности должны быть внимательно и полностью прочитаны перед установкой, вводом в эксплуатацию и использованием, и должны соблюдаться для дальнейшей процедуры и использования!

Документы, поставляемые вместе с устройством, должны храниться в безопасном месте.

Руководство по применению

1. Описание водонагревателя

Проточный водонагреватель CEX-U / CFX-U / CEX / CFX является напорным проточным нагревателем с электронным управлением для автономного обеспечения горячей водой одной или нескольких точек забора.

Электронная система управления регулирует потребление мощности в зависимости от выбранной температуры воды на выходе из крана, температуры на входе и объемного расхода для точного набора и поддержания заданной температуры в случае изменения напора. Нужную температуру на выходе из крана можно ввести нажатием на клавишу и считать на цифровом табло.

Температура на входе может достигать 60 °С, поэтому водонагреватель также используется для дополнительного нагрева, например в солнечных установках.

Проточный водонагреватель может работать вместе с внешним реле сброса нагрузки для электронных водонагревателей или подготовленным реле аварийного отключения нагрузки для параллельного подключения устройства и электромеханической плиты (подробная информация описана в Руководстве по монтажу).

2. Применение

После открытия крана горячей воды на смесителе проточный нагреватель автоматически включается. При закрытии смесителя устройство автоматически выключается.

Относительно использования CFX / CFX-U см. руководство для прилагаемого пульта ДУ.

Настройка температуры

С помощью кнопок \ominus и \oplus можно постепенно уменьшить или увеличить температуру до нужного значения (рис. А1).

При коротком однократном нажатии на кнопку температура изменяется на 1°C. При длительном нажатии на кнопку температура меняется непрерывно.

Примечание: Если установить с помощью клавиши со стрелкой \ominus температуру ниже 20°C, появится индикация "–" и устройство отключит функцию нагрева.

Примечание: Если водонагреватель подает горячую воду в душ, то максимальная температура уже задана во время установки водонагревателя, ее нельзя увеличить.

Программные кнопки

Две программные кнопки позволяют быстро выбрать заданную температуру. При нажатии на программную кнопку будет выбрана и показана предварительно заданная температура (рис. А2). Для программы ① завод-изготовитель установил температуру 35°C, а для ② – 48°C. Программным кнопкам можно присвоить пользовательские значения:

- При длительном нажатии на программную кнопку выбранная температура сохраняется. Индикация изменяется с "P I" или "P Z" на новое сохраненное значение температуры. Новая заданная температура будет теперь отображаться каждый раз при нажатии на соответствующую программную кнопку (рис. А3).

Ограничение температуры

Этот проточный нагреватель оснащен подключаемым ограничителем температуры. При заводской настройке защита от ожогов отключена.

- Включение: Выберите предельную температуру, затем одновременно нажимайте ① и \oplus в течение 3 секунд. Активация подтвердится на дисплее символом "H I", который загорится на короткое время. (рис. А4).
- Выключение: одновременно нажимайте программную кнопку ① и \ominus не менее 3 секунд. Отключение подтвердится на дисплее символом "–", который загорится на короткое время (рис. А5).

Примечание: Активация ограничения температуры влияет также на программные кнопки. Поэтому после изменения ограничения температуры проверьте фиксированные значения программных кнопок.

Восстановление заводских настроек

Все измененные значения можно сбросить до заводских настроек:


- Одновременно удерживайте нажатой кнопку \ominus и \oplus на дисплее начнется с секундной частотой обратный отсчет от "10" до "00". При "00" произойдет сброс, если отпустить кнопки раньше, процесс сброса прервется (рис. А6).

Заключительный нагрев

При эксплуатации с предварительно нагретой водой (например, с помощью солнечных энергетических установок) необходимо следить, чтобы не была превышена максимальная температура на входе.

Если температура подогретой воды на входе больше указанного значения, то дополнительная энергия не подается и мигает десятичная точка.

Режим ECO

Символ  указывает на то, что устройство работает в режиме низкого энергопотребления. Это означает, что в настоящее время энергия расходуется в режиме экономии в зависимости от выбранной температуры и расхода воды.

Максимальная мощность

Если полной мощности проточного водонагревателя не хватает для нагрева воды, то начинает светиться десятичная точка (например, зимой, если одновременно открыто несколько водозаборных арматур). При уменьшении расхода горячей воды точка перестает светиться, так как мощности снова достаточно для достижения заданной температуры.

Деаэрация после техобслуживания

Данный водонагреватель оснащен автоматической функцией предотвращения образования воздушных пробок, обеспечивающей невозможность возникновения ситуаций отсутствия воды в приборе во время его работы. Тем не менее, перед первым использованием прибора необходимо выполнить процедуру деаэрации. Каждый раз после полного слива воды из прибора (например, перед проведением сантехнических работ или ремонта водонагревателя) перед тем, как продолжить эксплуатацию прибора, необходимо выполнить процедуру деаэрации.

1. Отключите проточный водонагреватель от электросети (напр., выключив предохранитель).
2. Выкрутите регулятор струи из выпускной арматуры и откройте кран холодного водоснабжения, чтобы промыть трубы и избежать загрязнения прибора и регулятора струи.
3. Откройте и закройте кран горячей воды несколько раз до тех пор, пока из подводки и прибора не выйдет весь воздух.
4. Только после этого можно восстановить подачу напряжения на прибор и установить регулятор струи на место.
5. Прибор начнет работать приблизительно через 10 секунд после открытия крана.

Чистка и уход

- Для чистки пластиковых поверхностей и арматуры достаточно использовать влажную ткань. Запрещается использовать абразивные и хлоросодержащие чистящие средства и растворители.
- Для обеспечения беспрепятственного выхода воды следует регулярно раскручивать и чистить аэратор-распылитель, установленный в изливе смесителя, и лейку душа. Чтобы обеспечить безотказное и безопасное функционирование прибора, каждые три года рекомендуется вызывать компетентного специалиста для проверки электронных и сантехнических компонентов.

3. Пульт дистанционного радиуправления (только CFX / CFX-U)

Упрощенная декларация о соответствии требованиям ЕС

Настоящим компания CLAGE GmbH заявляет, что данное устройство соответствует Директиве 2014/53/ЕС. Полный текст Декларации соответствия ЕС можно просмотреть по следующей ссылке: www.clage.com/downloads.

Технические характеристики

Тип	FX Next
Рабочая нагрузка	3 В
Тип батареи	2x AA щелочная ¹⁾
Класс защиты	IP 24
Радиус действия	10 метров вкл. стену
Мощность передачи	≤ 8 мВт
Частота приема и передачи	2,4 - 2,4385 ГГц
Излучение радиосигнала	без направления
Документация о допуске	Европейский стандарт EN 300 328 / CE

¹⁾ Нельзя использовать перезаряжаемые батареи (аккумуляторы)

Правила техники безопасности

- Если пульт ДУ неисправен, немедленно извлеките из него батареи.
- Не подносите кредитные карты или иные другие карты с магнитной полосой близко к пульту ДУ и настенному кронштейну. Их встроенные магниты могут повредить магнитную полосу в таких картах.
- Из разряженных батарей может вытечь электролит и повредить пульт ДУ. Поэтому батареи необходимо заменить сразу же после того, как на дисплее загорится символ батареи, или пульт перестает реагировать на нажатие кнопок.
- Если пульт ДУ не используется в течение длительного времени, батареи необходимо извлечь.
- Если отсутствует радиосвязь, вода нагревается до ранее заданной температуры.

RU

Подключение пульта ДУ к водонагревателю

Повторное подключение нужно выполнять только после сброса до заводских настроек проточного нагревателя или при постоянно отображающемся сообщении «Устройства не подключены» на пульте радиуправления.

О процедуре повторного подключения см. главу Начало эксплуатации, раздел Переключение мощности для моделей CFX/CFX-U.

Указания:

- Если переключение мощности еще не проведено, без подключенного к системе пульта дистанционного радиуправления работа невозможна.
- В случае неудачной попытки регистрации пульта ДУ или потери радиосигнала сохраняется последнее установленное значение температуры.
- После замены батареи повторная регистрация пульта не требуется.

4. Окружающая среда и утилизация

Данное изделие изготовлено с нейтральным уровнем эмиссии согласно Score 1 + 2. Для эксплуатации с аналогичным воздействием на климат рекомендуется использовать только электроэнергию из возобновляемых источников.

Прибор изготовлен из высококачественных материалов и деталей многократного использования. Обратите внимание: электротехнические устройства по окончании срока службы должны утилизироваться отдельно от хозяйственно-бытовых отходов. После эксплуатации

отнесите это устройство в муниципальный пункт сбора, который сдает использованные электронные устройства в утилизации. Это поможет предотвратить возможное негативное воздействие на здоровье людей и окружающую среду. За информацией о местонахождении ближайших пунктов сбора отработавших электротехнических устройств обращайтесь к местным властям.

Корпоративным клиентам: По вопросам утилизации своего оборудования связывайтесь с местным дилером или поставщиком.

5. Устранение неисправностей самостоятельно и с помощью сервисной службы

Ремонтные работы должны осуществляться исключительно уполномоченным специалистом.

Если вы не можете решить проблему своими силами с помощью данной таблицы, обратитесь в службу работы с клиентами или авторизованную организацию, осуществляющую обслуживание наших изделий в вашей стране. Пожалуйста, будьте готовы сообщить идентификационные данные вашего прибора.



CLAGE GmbH

Германия
21337 Люнебург
Пирольвег 4

Тел.: +49 4131 8901-400
Эл. почта: service@clage.de
Интернет: www.clage.de

Дистрибьютор в России:

ООО „Эко-проект“

129343, г. Москва,
ул. Уржумская, 4/2

Тел.: +7 495 7418510
Факс: +7 495 7418510
Эл. почта: info@clage-russia.ru
Интернет: www.clage-russia.ru

Проточный водонагреватель является надежным изделием, прошедшим многоступенчатую процедуру контроля качества перед отгрузкой покупателю. Тем не менее, возможность возникновения мелких неисправностей не исключается. В этом случае сначала выключите и включите предохранитель для перезапуска электроники. Затем попытайтесь устранить проблему с помощью следующей таблицы. Это позволит избежать ненужных расходов, связанных с вызовом специалиста.

Неисправность	Причина	Способ устранения
Вода не нагревается, дисплей переключения температуры не реагирует	Сработал главный предохранитель	Замените или включите предохранитель
	Сработало предохранительное реле давления	Сообщите в сервисную службу
Вода не нагревается, дисплей переключения температуры реагирует	Сработало предохранительное реле температуры	Сообщите в сервисную службу
Индикация сообщения об ошибке	Отключился регулятор	Выключите и снова включите предохранители. Если сообщение об ошибке не исчезнет, сообщите об этом в сервисную службу.
Напор горячей воды уменьшается	Грязь или известковые отложения в выпускной арматуре	Очистите лейку душа, регулятор струи или сетчатые фильтры
	Грязь или известковые отложения в сетчатом фильтре грубой очистки	Вызовите специалиста для очистки сетчатого фильтра
Выбранная температура не достигнута, отображается «МАХ» или десятичная точка	Объемный расход воды слишком большой	Уменьшите расход воды на смесителе
Выбранная температура не достигнута, «МАХ» или десятичная точка не отображается	Разбавляется холодной водой в смесителе	Откройте только кран горячей воды, установите нужную температуру
СЕХ: Мигает десятичная точка CFX: Появляется снежинка	Температура на входе выше заданной температуры	Снизьте температуру на входе
СЕХ: Устройство работает на нагрев, индикация не светится	Неправильно установлен штекер дисплея	Поручите специалисту проверку положения штекера.

Если кабель для подключения устройства к сети поврежден, необходимо обратиться к специалисту для обеспечения безопасности. Поврежденный кабель нужно заменить на фирменный кабель (можно приобрести как запасную часть).

Если устройство продолжает работать со сбоями, обратитесь в сервисную службу производителя.

Руководство по монтажу


1. Обзор

См. рис. С1

Поз.	Функция
1	Сетчатый фильтр
2	Кожух устройства
3	Подводящая труба
4	Панель управления (только CEX / CEX-U)
5	Электроника
6	Обратный клапан
7	Расходомер
8	Клемма для подключения

Поз.	Функция
9	Проходная втулка
10	Винты и дюбеля
11	Соединительный тройник XBC и ГВС
12	Ограничитель температуры STB
13	Набор датчиков температуры
14	Нагревательный элемент с SDB
15	Нижняя часть устройства
16	Пульт дистанционного радиуправления FX Next (только CFX / CFX-U)

2. Технические характеристики

Тип	CEX-U / CFX-U		CEX / CFX	
	Класс энергосбережения	A *)		
Номинальная мощность (номинальный ток)	11 / 13,5 кВт (16 / 19,5 А)			
Выбранная мощность (выбранный ток)	11 кВт (16 А)	13,5 кВт (19,5 А)	11 кВт (16 А)	13,5 кВт (19,5 А)
Электрическое подключение	3~/PE 380..415 В пер. тока			
Сечение кабеля, минимальное	1,5 мм ²	2,5 мм ²	1,5 мм ²	2,5 мм ²
Производительность по горячей воде (л/мин) макс. при Δt = 33 К	4,8	5,8 ¹⁾	4,8	5,8 ¹⁾
Номинальный объем	0,3 л			
Номинальное избыточное давление	1,0 МПа (10 бар)			
Вид подключения	рассчитанное на давления/безнапорное			
Система нагрева	Нагревательная система с голым электродом IES®			
Область применения при 15 °С: удельн. сопротивление воды удельн. электр. проводимость	≥ 1000 Омсм ≤ 100 мСм/м			
Температура подводимой воды	≤ 60 °С			
Включаемый - макс. расход	2,0 - 5,0 л/мин ²⁾			
Потеря давления	0,2 бар при 2,5 л/мин 1,3 бар при 9,0 л/мин ³⁾			
Диапазон регулировки температуры	20 °С - 60 °С			
Подключение воды	G 3/8"		G 1/2"	
Вес (с залитой водой)	2,7 кг			
Класс защиты согласно VDE	I			
Класс защиты	IP24		IP25	
Безопасность				

*) Данная характеристика отвечает требованиям регламента ЕС №812/2013

1) Смешанная вода

2) Объемный расход воды ограничен для оптимального режима повышения температуры

3) Без регулятора объемного расхода воды

3. Размеры

Габариты в мм (рис. D1)

4. Монтаж

Необходимо соблюдать следующие нормативные положения:

- Например VDE 0100
- EN 806
- Монтаж должен проводиться с соблюдением требований стандартов страны эксплуатации и нормативов местного предприятия электро- и водоснабжения.
- Паспортные данные и технические характеристики.
- Монтаж должен выполняться с помощью инструментов, предназначенных для конкретных работ и находящихся в исправном состоянии.

Место установки

- Устанавливайте устройство в защищенном от мороза месте. Не подвергайте устройство воздействию отрицательных температур.
- Устройство CEX-U / CFX-U предназначено для установки под раковиной, поэтому оно должно устанавливаться вертикально с направленными вверх патрубками для подключения воды. Подключение возможно к линии с напором (рис. C2) или без напора (рис. C3).
- Устройство CEX / CFX предназначено для установки на стену, поэтому оно должно устанавливаться вертикально с направленными вниз патрубками для подключения воды. Подключение возможно с помощью стеновой арматуры (рис. C4) или напрямую путем открытого монтажа к водопроводной сети (рис. C5 & C6)
- Водонагреватель CEX-U / CFX-U соответствует классу защиты IP 24, CEX / CFX - классу защиты IP25.
- Для предотвращения потерь тепла расстояние между проточным водонагревателем и точкой забора должно быть минимальным.
- Для проведения работ по техобслуживанию на подводящей линии нужно предусмотреть запорный кран. К устройству должен иметься доступ для техобслуживания.
- Можно использовать медные или стальные водопроводные трубы. Пластиковые трубы допускаются только, если они соответствуют DIN 16893, серия 2. Трубы с горячей водой должны быть теплоизолированы.
- При монтаже и в процессе эксплуатации водопроводные трубы не должны оказывать механическую нагрузку на патрубки для подключения воды проточного нагревателя. Если в связи с условиями эксплуатации это неизбежно, рекомендуется использовать гибкую подводку.
- Удельное сопротивление воды при 15 °C должно составлять не менее 1000 Омсм. Удельное сопротивление воды можно узнать у своего предприятия водоснабжения.
- CFX / CFX-U: Чтобы обеспечить надежную радиосвязь и оптимальный радиус действия пульта ДУ, не располагайте водонагреватель рядом с металлическими поверхностями.

Закрепление устройства

1. Тщательно промойте перед установкой трубы для подачи воды, чтобы удалить из них загрязнения.
2. Прислоните устройство к стене и отметьте сверху и снизу, справа и слева небольшие выемки на краю устройства для отверстий (см. рис. D2). Альтернативно можно воспользоваться монтажным шаблоном, который находится на съемных внутренних страницах данного руководства.
3. Соедините верхние и нижние отметки друг с другом по вертикали (A-A).
4. Соедините правые и левые отметки по горизонтали друг с другом (B-B).
5. Точки пересечения этих линий отмечают места для отверстий.
6. Просверлите отверстия сверлом диаметром 6 мм. Установите в них входящие в комплект дюбели и винты. Винты должны выступать на 5 мм.
7. Подвесьте устройство за крепежные отверстия на обратной стороне и слегка прижмите его стене, чтобы оно зафиксировалось.

Монтаж нагревателя

1. Подключите водопроводные линии к патрубкам устройства. Используйте входящие в комплект уплотнения.
2. Несколько раз откройте и закройте соответствующий кран для забора горячей воды, пока из магистрали и проточного водонагревателя не перестанет выходить воздух.

5. Электрическое подключение

Выполняется специалистом!

Пожалуйста, соблюдайте:

- Например VDE 0100
- Монтаж должен выполняться в соответствии с нормативами и стандартами, действующими в стране эксплуатации прибора, и требованиями местного предприятия энергоснабжения
- Паспортные данные и технические характеристики
- Прибор должен быть заземлен.

Схема электрических соединений (Рис. E1)

1. Электронная схема
2. Нагревательный элемент
3. Предохранительное реле давления
4. Контактная колодка
5. Термопредохранитель

Конструктивные требования

- Электроподключение должно быть выполнено посредством неразъемного соединения. Прибор должен быть заземлен! Максимальное сечение кабеля – 6 мм².
- Целостность электропроводки не должна быть нарушена.
- Электроподключение прибора должно быть выполнено через разъединительное устройство с минимальным расстоянием между контактами 3 мм.
- Для защиты водонагревателя должен быть установлен предохранительный элемент с током переключения, соразмерным с номинальным током прибора.

Реле/модуль сброса нагрузки

При подключении других устройств трёхфазного тока, рекомендуется использование модуль сброса нагрузки CLAGE (артикул 82260). Вместо этого к фазовому проводу L2 можно подсоединить реле сброса нагрузки, предназначенное специально для водонагревателей с электронным управлением (CLAGE артикул 82250). Для этого на устройстве нужно выбрать специальный режим работы.

LCD	Описание
0	Эксплуатация без реле сброса нагрузки, заводская настройка
1	Эксплуатация с обычным реле сброса нагрузки
2	Эксплуатация с чувствительным реле сброса нагрузки

Для изменения режима работы одновременно нажмите кнопки ①, ②, ⊕ и ⊖ и подождите, когда на дисплее появится нужное значение (0, 1 или 2), после этого отпустите кнопки. Сначала необходимо выбрать режим работы 1 и проверить правильное функционирование реле сброса нагрузки при небольшой мощности водонагревателя (заданная температура 35 °C и малый расход воды). Если реле сброса нагрузки работает нестабильно, то необходимо выбрать режим работы 2.

Об изменении режима работы на CFX см. руководство прилагаемого пульта ДУ, глава "Использование", раздел "Настройки".

Восстановление электрического подключения



Перед подключением водонагревателя к электрической сети убедитесь, что водонагреватель обесточен!

Электрическое подключение с помощью настенной розетки

Подключите устройство с помощью кабеля для подключения к розетке. При необходимости выломайте для этого один из трех вводов для кабеля на устройстве.

Альтернативный вариант подключения к электрической сети:

Подключение к стационарному кабелю

Если в связи с условиями установки возможно только подключение к фиксированной линии, действуйте следующим образом.

1. Снимите кабель для подключения, установленный на устройстве.
2. Снимите со стационарного кабеля изоляцию так, чтобы кабель с оболочкой можно было пропустить через брызгозащитный рукав до зажима разгрузки от натяжения в устройстве (рис. E2).
3. Пропустите кабель через брызгозащитный рукав воды так, чтобы оболочка кабеля надежно зафиксировалась в зажиме разгрузки от натяжения. При необходимости выломайте один из трех вводов для кабеля на устройстве. Брызгозащитный рукав предотвращает попадание воды в устройство вдоль кабеля для подключения. Обязательно используйте брызгозащитный рукав!
4. Установите зажим разгрузки от натяжения. Обязательно используйте зажим разгрузки от натяжения!
5. Снимите изоляцию с отдельных жил и подсоедините их к клеммам в соответствии со приведенной схемой подключения. Водонагреватель должен быть заземлен (рис. E1).
6. После завершения электрического подключения установите кожух устройства. Следите за тем, чтобы между кожухом и нижней частью устройства не был зажат кабель (рис. E3).

6. Начало эксплуатации

Перед включением электричества заполните водопроводные линии и устройство водой и удалите из них воздух путем многократного медленного открытия и закрытия крана для забора горячей воды.

Извлеките из смесителя стальной регулятор, при его наличии, чтобы обеспечить максимальный расход. Промойте линию для горячей и холодной воды не менее 1 минуты.

После каждого опорожнения (например, после работ на водопроводной системе, из-за угрозы замерзания или после ремонта устройства) из устройства снова нужно удалить воздух.

Если проточный водонагреватель не включается, проверьте термopредохранитель (STB) или реле давления (SDB). Они могли сработать во время транспортировки. При необходимости сбросьте предохранительный выключатель (рис. F1).

Переключение мощности

Выполняется только компетентным специалистом, в противном случае гарантия аннулируется!

Для первого подключения нагревателя к сети электропитания необходимо установить максимальную мощность нагревателя. Только после установки мощности водонагреватель будет работать в нормальном режиме.

Максимальная мощность водонагревателя зависит от условий по месту его установки. Обязательно учитывайте данные в Таблице "Технические характеристики". В первую очередь это касается сечения электрических кабелей и необходимости установки предохранителя. Также соблюдайте требования DIN VDE 0100.

СЕХ / СЕХ-У

1. Включите электропитание водонагревателя. Появится индикация мощности.
2. При первом включении питающего напряжения на индикаторе мигает значение "11". Если это не так, прочтите указание "Повторный ввод в эксплуатацию".
3. С помощью кнопок со знаками ⊖ и ⊕ установите максимальную мощность нагревателя в зависимости от условий на месте установки: 11 или 13 кВт.
4. Подтвердите настройку кнопкой Ⓢ. Устройство продолжит работу.
5. Отметьте установленную мощность на фирменной табличке водонагревателя.
6. Откройте кран горячей воды. Понаблюдайте за работой водонагревателя.
7. После установки максимальной мощности нагревательный элемент начнет работать приблизительно через 10 - 30 секунд после установления непрерывного потока воды.
8. Объясните пользователю принцип работы проточного водонагревателя и передайте ему инструкцию по применению.
9. Заполните регистрационную карточку и отправьте ее в сервисную службу производителя или зарегистрируйте свое устройство онлайн.

CFX / CFX-U

1. Включите электропитание водонагревателя.
2. После установки батареек в пульт ДУ (рис. A2) открывается окно выбора языка. Выберите нужный язык управления и подтвердите его нажатием на "OK".
3. После этого будет выполнено сканирование максимум десяти устройств Bluetooth, и отобразится их список (рис. F3). Имя устройства

состоит из сокращенного обозначения модели и последних 4 знаков серийного номера. Если нужного устройства нет в списке, сканирование можно запустить повторно нажатием на ←.

4. Выберите нужный проточный нагреватель и подтвердите выбор нажатием на "OK". Появится запрос для ввода PIN-кода (рис. F4).
5. Введите первые 4 цифры PIN-кода для Bluetooth и подтвердите нажатием на "OK". PIN-код указан на заводской табличке вашего проточного нагревателя.
6. Пульт ДУ подключен к проточному нагревателю, начнется синхронизация данных. Это может длиться несколько секунд. После этого пульт ДУ переключается на настройку мощности.
7. С помощью двух средних сенсорных кнопок установите максимальную мощность нагревателя в зависимости от условий на месте установки. 11 или 13 кВт.
8. Подтвердите настройку кнопкой "OK". Пульт ДУ переключится на экран индикации заданных значений, а устройство возобновит работу.
9. Отметьте установленную мощность на фирменной табличке водонагревателя.
10. Откройте кран горячей воды. Понаблюдайте за работой водонагревателя.
11. После установки максимальной мощности нагревательный элемент начнет работать приблизительно через 10 - 30 секунд после установления непрерывного потока воды.
12. Объясните пользователю принцип работы проточного водонагревателя и передайте ему инструкцию по применению.
13. Заполните регистрационную карточку и отправьте ее в сервисную службу производителя или зарегистрируйте свое устройство онлайн.

Повторный ввод в эксплуатацию

Если после повторного ввода в эксплуатацию нагреватель включается в совершенно других условиях, то может потребоваться корректировка максимальной мощности. После замыкания на короткое время двух штифтов (см. рис. F2) например, изолированной отверткой (EN 60900), устройство возвращается к заводским настройкам. Все измененные параметры сбрасываются до заводских настроек, а функция нагрева будет заблокирована.

В окне индикации мигает "11", пока не будет настроена максимальная мощность устройства. В случае отключения и последующего включения электропитания это состояние сохраняется. В CFX нужно заново зарегистрировать пульт ДУ. См. для этого пункты 2-6 инструкции по переключению мощности.

Использование с душем

Если проточный водонагреватель подает воду в душ, температура должна быть ограничена значением 55 °C. При работе с подогретой водой ее температура также должна быть ограничена на месте эксплуатации значением 55 °C.

СЕХ / СЕХ-У

Установите для параметра "Предельная температура" ("tL") в меню Сервис по согласованию с заказчиком температуру не более 55 °C и активируйте уровень блокировки.

CFX / CFX-U

Установите в меню Сервис по согласованию с заказчиком предельную температуру не более 55 °C и активируйте уровень блокировки.

6. Начало эксплуатации

Уровень блокировки

Управление водонагревателем можно ограничить.

Включение функции блокировки

1. Настройка параметров:
 - a. CEX / CEX-U: Настройте нужный уровень блокировки в "Меню Сервис" (см. главу "Меню Сервис" в данном руководстве).
 - b. CFX / CFX-U: В меню "Настройки" установите требуемые параметры (см. прилагаемое руководство по эксплуатации пульта ДУ, глава "Настройки", раздел "Предельная температура" и/или "Сброс нагрузки").

2. Отключите водонагреватель от сети (например, отключив предохранители).
3. Переставьте переключатель на сильноточном электронном блоке с контакта 2 на контакт 1 (см. рис. F5).
4. Снова включите водонагреватель.

Выключение функции блокировки

1. Отключите водонагреватель от электросети (отключите предохранители).
2. Переставьте переключатель с контакта 1 на контакт 2.
3. Снова включите водонагреватель.

7. Меню Сервис (только CEX / CEX-U)

В меню Сервис представлен обзор параметров системы, оно предназначено для диагностики.

Для перехода в это меню нажмите кнопки ① и ② как минимум на 2 секунды, в окне индикации появится "FL" и мигающая точка. С помощью кнопок ⊖ и ⊕ можно перемещаться между отдельными пунктами меню.

Для просмотра значения в выбранном пункте меню нажмите кнопку ①. Значение будет мигать на экране. (В некоторых пунктах меню с помощью кнопок ⊖ и ⊕ можно перемещаться между отдельными значениями). При повторном нажатии кнопки ① выполняется возврат в меню выбора. С помощью кнопки ② выполняется возврат к обычной индикации (заданное значение). Если в течение двух минут не нажимать кнопки, произойдет автоматический возврат к обычной индикации (рис. G1).

Отдельные пункты меню:

"FL": Расход

Индикация текущего расхода в л/мин.

"Po": Мощность

Индикация потребляемой в данный момент мощности в кВт.

"t1": Темп. вх.

Индикация температуры на входе в °C.

"t2": Темп. вых.

Индикация температуры на выходе в °C.

"SA": Контрольное значение

Индикация контрольного значения регулятора. Обычный диапазон индикации: 40 - 60.

"PL": Мощность устройства

Индикация заданной максимальной мощности устройства в кВт.

"Eg": Диагностика

Индикация последних диагностических сообщений.

Первое значение после нажатия кнопки ① показывает текущий код ошибки (см. "Краткая диагностика для специалиста" на кожухе устройства). Нажатием кнопок ⊖ и ⊕ можно последовательно просмотреть десять последних кодов ошибок в хронологическом порядке. При этом в окне индикации последовательно мигает номер ошибки в виде числа от "0" до "9" и соответствующая ошибка. Возникшая последней ошибка всегда

записывается в позицию "0", а предыдущая смещается на одну позицию назад.

"LL": Уровень блокировки

Управление устройством можно ограничить.

Опции для настройки:

- "0" без ограничений (заводская настройка)
- "1" Сброс до заводских настроек с помощью кнопки (обратный отсчет) невозможен, параметры в меню Сервис можно просмотреть, но изменить нельзя.
- "2" как 1, но нельзя дополнительно вызвать меню Сервис
- "3" как 2, но нельзя дополнительно изменить память заданных значений 1 и 2
- "4" как 3, но нельзя дополнительно изменить заданное значение

Примечание: Если выбрана настройка "1", "2", "3" или "4", параметры системы уже нельзя поменять в меню Сервис!

Чтобы снова изменить параметры системы, нужно снять переключатель из сильноточного электронного блока как описано в главе "Начало эксплуатации" в разделе "Отключение функции блокировки".

"ng": Версия ПО

Индикация текущей версии ПО.

"tS": Мощность принимаемого сигнала

(только с радиомодулем)

Индикация текущего качества сигнала радиосвязи в процентах. В зависимости от расстояния от проточного водонагревателя значение колеблется в пределах от 10% до 100%.

"tL": Предельная температура

Максимальная температура устройства может быть ограничена произвольным значением в пределах диапазона настройки температуры.

Для включения ограничения нужно активировать уровень блокировки путем установки переключателя.

"iC": Сигнал

Индикация качества связи при подключении диагностического дисплея.

Obsah

Seznam čísel

Návod k obsluze

1. Popis přístroje	74
2. Použití	75
Nastavení teploty	75
Tlačítka programů	75
Omezení teploty	75
Obnova výchozího nastavení	75
Provoz se solárními zařízeními	75
Režim ECO	75
Maximální výkon	75
Odvzdušnění po provedení údržby	75
Čištění a péče o přístroj	75
3. Bezdrátové dálkové ovládání (pouze CFX / CFX-U)	76
Zjednodušené prohlášení o shodě EU	76
Registrace rádiového dálkového ovládání v průtokovém ohřívači	76
Bezpečnostní pokyny	76
4. Ekologie a recyklace	76
5. Pomoc při problémech a zákaznický servis	77
6. Produktový list dle předpisů nařízení EU - 812/2013 814/2013	119

Návod k montáži

1. Přehled	78
2. Technické údaje	78
3. Rozměry	78
4. Instalace	79
Místo montáže	79
Přípevnění přístroje	79
Montáž přístroje	79
5. Elektrické připojení	80
Schéma zapojení	80
Stavební předpoklad	80
Přednostní relé (odlehčení zátěže) / krabice s přednostním relé	80
Zhotovení elektrické přípojky	80
Elektrická přípojka pomocí nástěnné instalační krabice	80
Připojení k pevně položenému vedení	80
6. První uvedení do provozu	81
Přepínání výkonu	81
Upozornění k opětovnému uvedení do provozu	81
Použití ve sprše	81
Úroveň uzamknutí	82
7. Servisní nabídka (pouze CEX / CEX-U)	82

Montážní šablona je umístěna na volných listech uprostřed manuálu.

Upozornění: Příložené bezpečnostní pokyny je nutno si důkladně a v úplnosti přečíst před instalací, uvedením do provozu a dalším používáním a je nutno je dodržovat při jeho užívání!

Podklady dodané spolu s přístrojem je nutno pečlivě uchovat.

Návod k obsluze

1. Popis přístroje

Přístroj CEX-U / CFX-U / CEX / CFX je tlakový průtokový ohřívač řízený electronicy, určený k místnímu ohřevu vody pro jedno nebo více odběrových míst.

Elektronika reguluje příkon v závislosti na zvolené výstupní teplotě, příslušné vstupní teplotě a průtokovém množství, a dosahuje tak s přesností na stupeň nastavené teploty, kterou udržuje na konstantní úrovni i při kolísání tlaku. Požadovanou výstupní teplotu lze zadat pomocí tlačítek od 20 °C do 60 °C a odečíst ji na digitálním displeji.

Vstupní teplota může činit až 60 °C, díky čemuž je možný také dohřívací provoz v solárních zařízeních.

Průtokový ohřívač lze provozovat v kombinaci s externím přednostním relé pro elektronické průtokové ohřívače nebo připravenou krabicí s přednostním relé k paralelnímu propojení přístroje s elektrickým sporákem (podrobnosti viz návod k montáži).

2. Použití

Jakmile otevřete kohoutek teplé vody na armatuře, průtokový ohřívač se automaticky zapne. Při uzavření armatury se přístroj automaticky znovu vypne.

Pro použití CFX / CFX-U viz návod přiloženého dálkového ovládání.

Nastavení teploty

Tlačítka \ominus a \oplus můžete po krocích nastavit nižší nebo vyšší požadovanou teplotu (obr. A1).

Pokud krátce stisknete tlačítko, změní se teplota o 1°C. Stisknete-li tlačítko na delší dobu, mění se nastavení teploty nepřetržitě.

Upozornění: Nastavíte-li tlačítkem \checkmark teplotu pod 20°C, zobrazí se na displeji »- -« a přístroj deaktivuje funkci ohřevu.

Upozornění: Pokud je průtokový ohřívač napojen dodává vodu do sprchy, byla během instalace přístroje omezena maximální teplota a nelze ji nastavit na vyšší hodnotu.

Tlačítka programů

Dvě tlačítka programů vám umožňují rychle volit přednastavenou teplotu. Stisknete-li tlačítko programu, zvolí a zobrazí se přednastavená teplota (obr. A2). Výchozí nastavení činí u programu ① 35°C a u programu ② 48°C. Tlačítkům programů můžete přiřadit vlastní nastavení:

- Předem zvolenou teplotu uložíte delším stisknutím tlačítka programu. Zobrazení na displeji se změní z »P f«, resp. »P2« na nově uloženou hodnotu teploty. Nově nastavenou teplotu máte nyní k dispozici vždy, když stisknete tlačítko příslušného programu (obr. A3).

Omezení teploty

Tento průtokový ohřívač je vybaven volitelně spínaným omezovačem teploty. Z výroby je tato funkce ochrany před opařením deaktivována.

- Zapnutí: nastavte mezní teplotu, poté stiskněte nejméně na tři sekundy současně tlačítka ① a \oplus . Na displeji se zobrazí krátké potvrzení aktivace v podobě hlášení »H f« (obr. A4).
- Vypnutí: nejméně na tři sekundy současně stiskněte tlačítko programu ① a tlačítko \ominus . Na displeji se zobrazí krátké potvrzení deaktivace v podobě hlášení »- -« (obr. A5).

Upozornění: Aktivace omezení teploty ovlivní také tlačítka programů. Po změně omezení teploty zkontrolujte pevné hodnoty přiřazené tlačítkům programů.

Obnova výchozího nastavení

Všechna nastavení můžete vrátit do stavu, v němž se nacházela při dodání přístroje:


- Stisknete současně tlačítka \ominus a \oplus , na displeji se začne po sekundách odpočítávat hodnota od » f« do » f«. Při dosažení hodnoty » f« se nastavení obnoví, při dřívějším uvolnění tlačítek se obnova nastavení přeruší (obr. A6).

Provoz se solárním zařízením

Za provozu s předehřátou vodou (např. se solárními systémy) musí být zajištěno, že nedojde k překročení teploty přítoku.

Pokud by při provozu s předehřátou vodou překračovala teplota vody na přívodu přednastavenou požadovanou hodnotu, redukuje se celý výkon na nulu a rozblíká se desetinná značka na displeji.

Režim ECO

Symbol  indikuje, že přístroj pracuje s úsporným nastavením. (To znamená, že momentální spotřeba energie závisí na zvolené teplotě a na průtoku v úsporném režimu).

Maximální výkon

Pokud nestačí plný výkon průtokového ohřívače, aby ohřál objem vody průtoku, rozsvítí se desetinná značka požadované teploty (např. v zimě, kdy se otevře několik armatur současně). Při snížení průtoku teplé vody desetinná značka zhasne, protože výkon je opět dostačující a lze tak dosáhnout nastavené teploty.

Odvzdušnění po provedení údržby

Tento průtokový ohřívač je vybaven automatickým systémem identifikace vzduchových bublin, který zabraňuje nechtěnému chodu naprázdno. Přesto musíte přístroj před prvním uvedením do provozu odvzdušnit. Po každém vypuštění (např. po práci na vodovodní instalaci, z důvodu nebezpečí mrazu nebo po opravách na přístroji) musíte přístroj před opětovným uvedením do provozu znovu odvzdušnit.

1. Odpojte průtokový ohřívač od sítě vypnutím pojistek.
2. Odšroubujte regulátor vodního proudu z odběrné armatury a otevřete nejprve ventil k odběru studené vody k vypláchnutí vodovodního rozvodu. Tím odstraníte nečistoty z přístroje nebo regulátoru vodního proudu.
3. Potom několikrát otevřete a zavřete příslušný odběrný ventil teplé vody, dokud z rozvodu nepřestane unikat vzduch a průtokový ohřívač nebude odvzdušněn.
4. Teprve potom opět smíte zapnout přívod proudu do průtokového ohřívače a našroubovat regulátor vodního proudu.
5. Po cca 10 vteřinách trvalého upouštění vody přístroj aktivuje ohřívání.

Čištění a péče o přístroj

- Plastový povrch a sanitární baterie pouze otírejte vlhkou utěrkou. Nepoužívejte žádné čisticí píský, rozpouštědla nebo chlorované čisticí prostředky.
- Souvislý proud vody zajistíte pravidelným odšroubováním a čištěním regulátoru průtoku. Nechejte provést každé tři roky kontrolu elektrických a vodovodních součástí specializovaným řemeslníkem tak, aby byla zajištěna řádná funkce a spolehlivost provozu.

3. Bezdrátové dálkové ovládání (pouze CFX / CFX-U)

Zjednodušené prohlášení o shodě EU

Společnost CLAGE GmbH tímto prohlašuje, že přístroj odpovídá směrnici 2014/53/EU. Celý text prohlášení o shodě EU lze stáhnout na této webové adrese:

www.clage.com/downloads.

Technické údaje

Typ	FX Next
Provozní napětí	3V
Typ baterií	2x AA Alkaline ¹⁾
Krytí	IP 24
Dosah	10 metrů přes stěnu
Vysílací výkon	≤ 8 mW
Frekvence a příjem a zasilání	2,4 - 2,4385 GHz
Vyzařování	nesměrové
Schválení	Evropa EN 300 328 / CE

1) Nesmějí se používat nabíjecí baterie (akumulátory)

Bezpečnostní pokyny

- V případě chybné funkčnosti rádiového dálkového ovládání ihned vyjměte baterie.
- Rádiové dálkové ovládání (a nástěnný držák) nepřibližujte ke kreditním kartám a podobným předmětům s magnetickým proužkem. Zabudované magnety by mohly vést k nečitelnosti magnetického proužku karty.
- Vybité baterie mohou vytéct a rádiové dálkové ovládání poškodit. Rozsvítí-li se proto na displeji symbol baterie nebo nereaguje-li přístroj na stisk tlačítek, baterie ihned vyměňte.
- Při delším nepoužívání rádiového dálkového ovládání z něj vyjměte baterie.
- Bez aktivního bezdrátového spojení ohřívá průtokový ohříváč v souladu s poslední nastavenou požadovanou hodnotou.

Registrace rádiového dálkového ovládání v průtokovém ohříváči

Opětovné přihlášení je nutno provést pouze po provedení resetu do továrního nastavení průtokového ohříváče nebo při stálém zobrazení hlášky »Není připojen žádný přístroj« na dálkovém ovládání.

Pro opětovné přihlášení viz kapitolu k prvnímu uvedení do provozu, odstavec přepínání výkonu pro modely CFX/CFX-U.

Upozornění:

- Jestliže jste zatím nepřepnuli výkon, není bez zaregistrovaného dálkového ovládání možný provoz.
- V případě nezaregistrovaného dálkového ovládání, resp. při ztrátě bezdrátového kontaktu ohřívá zůstává zachována poslední nastavená teplota.
- Po výměně baterií není nutné opětovné přihlášení.

4. Ekologie a recyklace

Tento výrobek byl vyroben klimaticky neutrálním výrobním postupem podle kritérií 1 + 2. Doporučujeme nakupovat 100% zelenou elektřinu za účelem klimaticky neutrálního provozu.

Výrobek byl vyroben z kvalitních recyklovatelných materiálů a dílů. Při likvidaci pamatujte, že elektrické přístroje musejí být na konci své životnosti likvidovány jako zvláštní odpad. Přístroj proto předejte na komunální sběrné místo, aby opotřebené elektronické přístroje opět vstoupily do výrobního

procesu. Řádná likvidace slouží k ochraně životního prostředí a brání možným škodlivým účinkům na člověka a životní prostředí, ke kterým může dojít i nesprávnou manipulací s přístroji na konci životnosti. Podrobnější informace o nejbližších sběrných nebo sběrných dvorech poskytuje obecní správa.

Firemní zákazníci: Pokud si přejete provést likvidaci elektronických přístrojů, kontaktujte prodejce nebo dodavatele. Ti vám poskytnou další informace.

5. Pomoc při problémech a zákaznický servis

Opravy směji provádět pouze autorizované specializované firmy.

Nelze-li chybu přístroje pomocí této tabulky odstranit, obraťte se laskavě na ústřední zákaznický servis firmy CLAGE. Mějte připraveny údaje uvedené na typovém štítku přístroje!



CLAGE CZ s.r.o.

Trojanovice 644
744 01 Frenštát pod Radhoštěm
Česká Republika

Tel: +420 596-550 207
E-mail: info@clagecz.cz
Internet: www.clagecz.cz

CLAGE GmbH

Factory zákaznický servis
Pirrolweg 4
21337 Lüneburg
Německo

Fon: +49 4131 8901-400
E-Mail: service@clage.de

Tento průtokový ohřivač byl vyroben pečlivě a před dodáním byl několikrát zkontrolován. Pokud dojde k problémům, bývá jejich příčinou velmi často nějaká maličkost. Nejprve vypněte pojistky a znovu je zapněte, tím »resetujete« elektroniku. Potom se podívejte, zda jste schopni problém vyřešit sami pomocí následující tabulky. Zamezte tím vzniku nákladů na zbytečné využití služeb zákaznického servisu.

Problém	Příčina	Náprava
Voda je stále studená, ukazatel teploty nereaguje	Výpadek domovní pojistky	Vyměňte pojistky nebo je zapněte
	Aktivoval se bezpečnostní tlakový spínač	Informujte zákaznický servis
Voda je stále studená, ukazatel teploty reaguje	Aktivoval se tepelný bezpečnostní vypínač	Informujte zákaznický servis
Zobrazení chybové hlášky	Vypnul se řídicí systém	Vypněte a znovu zapněte pojistky. Jestliže chybové hlášení nadále přetrvává, informujte zákaznický servis
Zeslabuje se průtok teplé vody	Znečištěná nebo zvápenatělá výstupní armatura	Vyčistěte provzdušňovač průtokou vody, sprchovou hlavici nebo sítko
	Znečištěné nebo zvápenatělé sítko vstupního filtru	Nechteje odborníkem vyčistit sítko filtru
Zvolené teploty nebylo dosaženo, zobrazuje se „MAX“ nebo desetinná značka	Příliš velký průtok vody	Snižte průtok vody na armatuře
Zvolené teploty nebylo dosaženo, „MAX“ ani desetinná značka se nezobrazuje	V armatuře se přimíchává studená voda	Pusťte jen teplou vodu a nastavte teplotu vhodnou pro běžné použití
CEX: Desetinná značka bliká CFX: Objeví se sněhová vločka	Vstupní teplota je vyšší než požadovaná teplota	Snižte vstupní teplotu
CEX: Přístroj ohřívá, displej nesvítí	Chybně namontovaný konektor displeje	Odborníkem nechejte zkontrolovat správnou polohu konektoru

Pokud je poškozené elektrické přívodní vedení přístroje, musí jeho výměnu provést odborník tak, aby nedošlo k ohrožení. Poškozené vedení musí být vyměněno za originální přívodní kabely (dodáváme formou náhradního dílu).

Pokud přístroj ani nadále správně nefunguje, kontaktujte zákaznický servis.

Návod k montáži



1. Přehled

Viz obrázek C1.

Pol.	Funkce
1	Filtr
2	Kryt přístroje
3	Vstupní trubka
4	Ovládací panel (pouze CEX / CEX-U)
5	Elektronika
6	Omezovač zpětného průtoku
7	Snímač průtoku
8	Připojovací svorka

Pol.	Funkce
9	Průchodka
10	Šrouby a hmoždinky
11	Připojky studené a teplé vody
12	Bezpečnostní omezovač teploty STB
13	Sada čidel teploty
14	Topný prvek s SDB
15	Spodní část přístroje
16	Dálkové ovládání FX Next (pouze CFX / CFX-U)

2. Technické údaje

Typ	CEX-U / CFX-U		CEX / CFX	
Třída energetické úspornosti	A *)			
Jmenovitý výkon (jmenovitý proud)	11 / 13,5 kW (16 / 19,5A)			
Zvolený výkon (zvolený proud)	11 kW (16A)	13,5 kW (19,5A)	11 kW (16A)	13,5 kW (19,5A)
Elektrické připojení	3~ / PE 380..415 V AC			
Minimální průřez vodiče	1,5 mm ²	2,5 mm ²	1,5 mm ²	2,5 mm ²
Teplodivný výkon (l/min.) max. při Δt = 33 K	4,8	5,8 ¹⁾	4,8	5,8 ¹⁾
Jmenovitý obsah	0,3l			
Jmenovitý přetlak	1,0 MPa (10 barů)			
Druh připojky	tlaková / beztlaková			
Systém ohřevu	Neizolovaný vodič IES [®]			
Oblast použití při 15 °C: spec. odpor vody spec. elektrická vodivost	≥ 1000 Ωcm ≤ 100 mS/m			
Vstupní teplota	≤ 60 °C			
Zapínací - maximální průtok	2,0 - 5,0 l/min ²⁾			
Tlaková ztráta	0,2 baru při 2,5 l/min. 1,3 baru při 9,0 l/min. ³⁾			
Rozsah nastavení teploty	20 °C - 60 °C			
Připojka vody	G 3/8"		G 1/2"	
Hmotnost (s vodní náplní)	2,7 kg			
Třída ochrany dle VDE	I			
Krytí	IP24		IP25	
Bezpečnost	   			

*) Prohlášení je v souladu s nařízením EU č 812/2013

1) Smíšená voda

2) Průtok omezen, aby se dosáhlo optimálního zvýšení teploty

3) Bez regulátoru průtočného množství

3. Rozměry

Rozměry v mm (obr. D1)

4. Instalace

Dodržujte:

- např. VDE 0100
- EN 806
- Ustanovení místních dodavatelů elektřiny a vody
- Technické údaje na typovém štítku
- Výhradní použití vhodných a nepoškozených nástrojů

Místo montáže

- Přístroj instalujte jen do místností chráněných před zamrznutím. Přístroj nesmí být nikdy vystaven mrazu.
- Ovládání CEX-U / CFX-U je určeno pro montáž pod stůl a musí být nainstalováno kolmo na přípojky vody, které se nachází nad ním. Připojení může být tlakovzdorné (obr. C2), nebo také beztlaké (obr. C3).
- Ovládání CEX / CFX je určeno pro montáž na stěnu a musí být nainstalováno kolmo na přípojky vody, které se nachází pod ním. Připojení může být přes stěnovou armaturu (obr. C4) nebo přímo na omítku na rozvodovou síť (obr. C5 & C6)
- CEX-U / CFX-U odpovídá ochranné třídě IP 24, CEX / CFX odpovídá ochranné třídě IP25.
- Chcete-li předejít tepelným ztrátám, měla by být vzdálenost mezi průtokovým ohřívacem a odběrným místem co nejmenší.
- Na přívodu by měl být nainstalován uzavírací ventil pro případ provádění údržby. Přístroj musí být přístupný za účelem provádění údržby.
- Používat lze vodovodní potrubí z mědi nebo oceli. Plastové potrubí se smí používat pouze tehdy, pokud odpovídá normě DIN 16893 řady 2. Vedení teplé vody musejí být tepelně izolována.
- Vodovodní potrubí nesmí během instalace ani při provozu vyvíjet žádnou mechanickou sílu na vodovodní přípojky průtokového ohříváče vody. Pokud to v daných podmínkách instalace nelze zaručit, doporučujeme použít flexibilní spoje.
- Specifický odpor vody musí při 15 °C činit nejméně 1000 Ω cm. Specifický odpor zjistíte od svého dodavatele vody.
- CFX / CFX-U: Neinstalujte přístroj v přímé blízkosti kovových ploch, aby nedocházelo k výpadkům bezdrátového připojení a pro zajištění optimálního dosahu signálu.

Přípevnění přístroje

1. Přívody vody před instalací řádně propláchněte, abyste odstranili nečistoty z potrubí.
2. Přidržte přístroj na stěně. Potom nahoře a dole, vpravo a vlevo označte u malých vybrání na okraji skříňové místo k vyvrtání (viz obrázek D2). Volitelně můžete použít montážní šablonu na odnímatelné vnitřní straně tohoto návodu.
3. Značky nahoře a dole vzájemně vertikálně spojte (A-A).
4. Značky vpravo a vlevo spojte horizontálně (B-B).
5. Průsečky těchto čar jsou místa k vyvrtání.
6. Vyvrtejte vrtákem 6 mm otvory. Použijte dodané hmoždinky a šrouby. Šrouby musejí přecházet o 5 mm.
7. Zavěste přístroj do zadních závěsných otvorů a mírně zatlačte dolů tak, aby došlo k jeho zajištění.

Montáž přístroje

1. Připojte rozvody vody na přípojky vody přístroje. Použijte k tomu určené těsnění, která jsou součástí dodávky.
2. Několikrát otevřete a zavřete příslušný kohoutek teplé vody, dokud z potrubí nebude vycházet žádný vzduch a průtokový ohříváč tak bude odvzdušněn.

5. Elektrické připojení

Pouze odborníkem!

Dodržujte:

- např. VDE 0100
- Ustanovení místních dodavatelů elektřiny a vody
- Technické údaje na typovém štítku
- Přístroj musí být připojen k ochrannému vodiči!

Schéma zapojení (obr. E1)

1. Elektronika
2. Topný prvek
3. Bezpečnostní omezovač tlaku SDB
4. Svorkovnice
5. Bezpečnostní omezovač teploty STB

Stavební předpoklad

- Přístroj musí být trvale připojen k pevně položeným vedením. Přístroj musí být připojen k ochrannému vodiči. Maximální průřez kabelu činí 6 mm².
- Elektrická vedení musejí být v bezvadném stavu a po montáži se musí zabezpečit před nežádoucím náhodným dotykem.
- Na straně instalace musí být zřízeno všepólové odpojovací zařízení se šířkou rozevření kontaktů nejméně 3 mm na pól (např. prostřednictvím pojistek).
- Za účelem zajištění přístroje musí být namontován pojistný prvek na ochranu vedení s vypínacím proudem přizpůsobeným jmenovitému proudu přístroje.

Přednostní relé (odlehčení zátěže) / krabice s přednostním relé

Při připojování dalších přístrojů na třífázový proud doporučujeme použít krabici s přednostním relé CLAGE (obj. č. 82260). Alternativně lze na vnější vodič L2 připojit přednostní relé pro elektronické průtokové ohříváče (obj. č. CLAGE 82250). Za tímto účelem je na přístroji třeba zvolit zvláštní provozní režim.

LCD	Popis
0	Provoz bez relé typu load-shedding, nastavení z výroby
1	Provoz s běžným přednostním relé
2	Provoz s citlivým přednostním relé

Chcete-li provozní režim změnit, stiskněte současně tlačítka ①, ②, ⊕ a ⊖ a počkejte, až se na displeji zobrazí požadovaná hodnota (0, 1, nebo 2), poté tlačítka uvolněte. Nejprve zvolte provozní režim 1 a zkontrolujte funkci přednostního relé při menším výkonu přístroje (požadovaná hodnota 35 stupňů a malé množství vody). Pokud přednostní relé kmitá, je nutné zvolit provozní režim 2.

Pro změnu provozního režimu CFX viz návod k přiloženému dálkovému ovládní, kapitulu »Použití«, odstavec »Nastavení«.

Zhotovení elektrické přípojky



Před připojením přístroje k elektrické síti se ujistěte, zda je napájení vypnuté!

Elektrická přípojka pomocí nástěnné instalační krabice

Přístroj se k instalační krabici připojuje pomocí předem nainstalovaného přípojného vedení. V případě potřeby vylomte jednu ze tří kabelových průchodků na přístroji.

Alternativní druh elektrické přípojky:

Připojení k pevně položenému vedení

Pokud by kvůli podmínkám na místě bylo možné připojení pouze k pevně položenému vedení, postupujte následovně.

1. Odmontujte přípojné vedení osazené na přístroji.
2. Odizolujte pevně položené vedení pláště tak, abyste mohli kabel s opláštěním protáhnout průchodkou na ochranu proti stříkající vodě do přístroje až po odlehčení tahu (obr. E2).
3. Následně kabel zaveďte skrz průchodku na ochranu proti stříkající vodě do přístroje tak, aby bylo pomocí odlehčení tahu možné bezpečně zafixovat plášť kabelu. V případě potřeby vylomte jednu ze tří kabelových průchodků na přístroji. Průchodka na ochranu proti stříkající vodě zabraňuje vniknutí vody do přístroje podél přípojného vedení. Ochranná průchodka se musí použít!
4. Namontujte odlehčení tahu. Odlehčení tahu je nezbytné použít!
5. Odizolujte kabel a připojte jej k připojovacím svorkám dle schématu zapojení uvedeného na obrázku. Přístroj musí být připojen k ochrannému vodiči (obr. E1).
6. Po připojení k elektrickému rozvodu, připevněte kryt přístroje. Dávejte při tom pozor, abyste mezi kryt a spodní díl ohříváče neskřípnuli kabel (obr. E3).

6. První uvedení do provozu

Před elektrickým připojením naplňte vodovodní potrubí a přístroj vodou několika násobným pomalým otevřením a zavřením kohoutku teplé vody a zcela je odvzdušněte.

Pro zajištění maximálního průtoku odeberte jakékoli existující aerátory z kohoutku. Vyplačujte potrubí na teplou a studenou vodu nejméně jednu minutu.

Po každém vyprázdnění (např. po práci na vodovodní instalaci, v případě nebezpečí zamrznutí nebo po opravách přístroje) je třeba přístroj před opětovným uvedením do provozu nově odvzdušnit.

Pokud nelze průtokový ohřivač uvést do provozu, zkontrolujte, zda se bezpečnostní omezovač teploty (STB) nebo bezpečnostní omezovač tlaku (SDB) během přepravy spustil. Příp. posuňte zpět bezpečnostní spínač (obr. F1).

Přepínání výkonu

Smí provést pouze autorizovaný odborník, jinak zaniká záruka!

Při prvním zapnutí napájecího napětí musí být nastaven maximální výkon přístroje. Přístroj zajistí obvyklou funkci až po nastavení výkonu přístroje.

Maximální možný výkon je dostupný v závislosti na prostředí instalace. Vždy dodržujte údaje uvedené v tabulce s technickými údaji, především pak potřebný průřez elektrického vedení a hodnoty pojistek. Navíc dodržujte údaje předepsané podle DIN VDE 0100.

CEX / CEX-U

1. Zapojte přívod elektrické energie do přístroje. Zobrazí se ukazatel výkonu.
2. Při prvním zapnutí napájecího napětí bliká na displeji hodnota »11«. Pokud ne, přečtěte si informace k »Opětovnému uvedení do provozu«.
3. Tlačítka \ominus a \oplus nastavte maximální výkon přístroje v závislosti na prostředí instalace: 11 nebo 13 kW.
4. Tlačítkem ① potvrďte nastavení. Přístroj zahájí provoz.
5. Označte na typovém štítku nastavený výkon.
6. Otevřete ventil k odběru teplé vody. Zkontrolujte funkci průtokového ohřivače.
7. Po nastavení maximálního výkonu přístroje bude po cca 10 - 30 vteřinách trvale tekoucí vody aktivován ohřev vody.
8. Seznamte uživatele s použitím přístroje a předejte mu návod k obsluze.
9. Vyplňte registrační kartu a odešlete ji na centrální zákaznický servis nebo zaregistrujte přístroj online.

CFX / CFX-U

1. Zapojte přívod elektrické energie do přístroje.
2. Po vložení baterií do dálkového ovladače (obr. B1) se zobrazí výběr jazyka. Vyberte preferovaný provozní jazyk a potvrďte tlačítkem »OK«.
3. Poté je naskenováno a uvedeno maximálně deset nalezených zařízení Bluetooth (obr. F3). Skenování lze zopakovat zvolením \leftarrow .
4. Vyberte ohřivač vody a potvrďte výběr tlačítkem »OK«. Zobrazí se položka PIN (obr. F4).
5. Zadejte poslední 4 pozice sériového čísla a potvrďte zadání pomocí »OK«. Sériové číslo se nachází na typovém štítku průtokového ohřivače a na záručním dokumentu.

6. Dálkový ovladač je nyní připojen k průtokovému ohřivači a spustí se synchronizace dat. To může trvat několik sekund. Dálkový ovladač se pak přepne na nastavení výkonu.
7. Pomocí obou středových dotykových tlačítek nastavte maximální výkon přístroje v závislosti na okolí místa instalace: 11 nebo 13,5 kW.
8. Nastavení potvrďte klávesou »OK«. Dálkové ovládání se přepne na zobrazení požadované hodnoty a přístroj zahájí svůj provoz.
9. Označte na typovém štítku nastavený výkon.
10. Otevřete ventil k odběru teplé vody. Zkontrolujte funkci průtokového ohřivače.
11. Po nastavení maximálního výkonu přístroje bude po cca 10 - 30 vteřinách trvale tekoucí vody aktivován ohřev vody.
12. Seznamte uživatele s použitím přístroje a předejte mu návod k obsluze.
13. Vyplňte registrační kartu a odešlete ji na centrální zákaznický servis nebo zaregistrujte přístroj online.

Upozornění k opětovnému uvedení do provozu

Uvádíte-li přístroj po první instalaci do jiného instalačního prostředí opět do provozu, může být nutné změnit maximální výkon přístroje. Do stavu, v jakém se nacházel při dodání, můžete přístroj vrátit krátkodobým přemostěním obou kolíčků (viz obrázek F2) například izolovaným šroubovákem (EN 60900). Všechny parametry se nastaví na výchozí nastavení a ohřev se zablokuje.

Po nové registraci bliká na displeji hlášení »11«, dokud nenastavíte maximální výkon přístroje. Tento stav zůstává při vypnutí a zapnutí napájení zachován. U **CFX** je nutné dálkové ovládání opětovně přihlásit. K tomu viz kroky 2-6 přepínání výkonu.

Použití ve sprše

Pokud okamžitý ohřivač vody přivádí vodu do sprchy, musíte omezit teplotu vody na 55 °C.

CEX / CEX-U

Parametr limit teploty (»tL«) v servisní nabídce musí být po dohodě se zákazníkem nastaven na maximálně 55 °C a musí být aktivována úroveň uzamknutí.

CFX / CFX-U

Teplotní limit v menu nastavení je nutno nastavit při uvedení do provozu po domluvě se zákazníkem maximálně na teplotu 55 °C a je nutno aktivovat uzamčení.

Za provozu s předeřhřátou vodou musí být v místě instalace také její teplota omezena na 55 °C.

6. První uvedení do provozu

Úroveň uzamknutí

Rozsah obsluhy přístroje lze omezit. Konfigurace se provádí prostřednictvím servisní nabídky.

Aktivace funkce uzamknutí

- Nastavit parametry:
 - CEX / CEX-U: V servisní nabídce nastavte požadovanou úroveň uzamknutí (viz kapitolu »Servisní nabídka« v tomto návodu).
 - CFX / CFX-U: Nastavte požadované parametry v menu pro nastavení (viz pokyny pro příložené dálkové ovládání, kapitolu »nastavení«, oddíl »omezení teploty« a/nebo »odhození zátěže«).

- Odpojte přístroj od sítě (např. vypnutím pojistek).
- Na výkonové elektronice přepojte můstek z kolíčků 2 na kolíčky 1 (viz obrázek F5).
- Uveďte přístroj znovu do provozu.

Deaktivace funkce uzamknutí

- Odpojte přístroj od sítě (vypněte pojistky).
- Přepojte můstek z kolíčků 1 na kolíčky 2.
- Uveďte přístroj znovu do provozu.

7. Servisní nabídka (pouze CEX / CEX-U)

Servisní nabídka poskytuje přehled systémových parametrů a slouží k diagnostice.

Nabídku aktivujete stisknutím tlačítek ① a ② na nejméně dvě sekundy, na displeji se zobrazí »FL« a blikající tečka. Tlačítka ⊖ a ⊕ přepínáte jednotlivé hodnoty.

Chcete-li si prohlédnout hodnotu aktuálně zvolené položky nabídky, stiskněte tlačítko ①. Na displeji se zobrazí blikající hodnota. (U některých položek nabídky můžete tlačítka ⊖ a ⊕ přepínat mezi jednotlivými hodnotami.) Opětovným stisknutím tlačítka ① se vrátíte do výběrové nabídky. Tlačítkem ② se opět dostanete do běžného zobrazení (požadované hodnoty). Po dvou minutách bez stisknutí tlačítka se displej automaticky přepne zpět na běžné zobrazení (obr. G1).

Jednotlivé zobrazované hodnoty:

»FL«: Průtok

Zobrazení aktuálního průtoku v l/min.

»Po«: Výkon

Zobrazení aktuálního příkonu v kW.

»t1«: Vstupní teplota

Zobrazení vstupní teploty ve stupních Celsia.

»t2«: Výstupní teplota

Zobrazení výstupní teploty ve stupních Celsia.

»CA«: Kontrolní hodnota

Zobrazení kontrolní hodnoty regulátoru. Normální rozsah zobrazení: 40–60.

»PL«: Výkon přístroje.

Zobrazení aktuálně nastaveného maximálního výkonu přístroje v kW.

»Er«: Diagnostika

Zobrazení deseti posledních diagnostických hlášení.

První hodnota po stisknutí tlačítka ① představuje aktuální kód chyby (viz »Stručný přehled diagnostiky pro specialisty« na krytu přístroje). Po stisknutí tlačítek ⊖ a ⊕ si můžete chronologicky zobrazit deset posledních kódů chyby. Na displeji se přitom střídavě zobrazuje číslo chyby od »0« do »9« a příslušná chyba. Poslední vzniklá chyba se vždy zobrazuje na pozici »0« a předcházející chyby se vždy posouvají o jednu pozici dál.

»LL«: Úroveň uzamknutí

Možnost omezení rozsahu obsluhy přístroje.

Možnosti nastavení:

- »0« Bez omezení (výchozí nastavení)
- »1« Tlačítkem (s odpočítáváním) nelze provést obnovu výchozích nastavení, v servisní nabídce si lze parametry pouze prohlížet, nikoli však měnit.
- »2« Jako 1, navíc nelze vyvolat servisní nabídku.
- »3« Jako 2, navíc nelze změnit uloženou požadovanou hodnotu 1 a 2.
- »4« Jako 3, navíc nelze změnit požadovanou hodnotu.

Upozornění: Pokud vyberete nastavení »1«, »2«, »3« nebo »4«, nelze již v systémové nabídce změnit systémové parametry!

Aby bylo systémové parametry opět možné měnit, je nutné odstranit můstek na výkonové elektronice podle popisu v kapitole »První instalace« v bodě »Deaktivace funkce uzamčení«.

»nr«: Verze softwaru

Zobrazení aktuální verze softwaru.

»rS«: Přijímací výkon

Zobrazení aktuální kvality signálu bezdrátového spojení v procentech. V závislosti na vzdálenosti dálkového ovládání od průtokového ohříváče se tato hodnota pohybuje mezi 10 % a 100 %.

»tL«: Teplotní limit

Maximální teplota přístroje může být snížena na libovolnou hodnotu v rámci rozsahu nastavených teplot.

K aktivaci omezení musíte zapojením můstku aktivovat úroveň uzamknutí.

»IIC«: Signál

Zobrazení kvality spojení při připojení diagnostického displeje.

Obsah

Zoznam čísiel

Návod na použitie

1. Popis zariadenia	83
2. Používanie	84
Nastavenie teploty	84
Programovacie tlačidlá	84
Obmedzenie teploty	84
Obnovenie pôvodných nastavení z výrobného závodu	84
Dohrev	84
Režim ECO	84
Výkonnostná hranica	84
Odvzdušnenie po údržbárskych prácach	84
Čistenie a ošetrovanie	84
3. Rádiové diaľkové ovládanie (len CFX / CFX-U)	85
Zjednodušené prehlásenie o zhode EÚ	85
Prihlásenie rádiového diaľkového ovládania k prietokovému ohrievaču	85
Bezpečnostné upozornenia	85
4. Životné prostredie a recyklácia	85
5. Svojpomoc s problémami a zákaznícky servis	86
6. Produktový list podľa predpisov EÚ - 812/2013 814/2013	119

Montážny návod

1. Prehľad	87
2. Technické údaje	87
3. Rozmery	87
4. Inštalácia	88
Miesto montáže	88
Upevnenie zariadenia	88
Montáž zariadenia	88
5. Elektrická prípojka	89
Schéma zapojenia	89
Konštrukčné podmienky	89
Odpojovacie relé (odľahčenie záťaže) / box pre odľahčenie záťaže	89
Zhotovenie elektrickej prípojky	89
Elektrická prípojka so zásuvkou pre pripojenie na stenu	89
Pripojenie na pevne položené vedenie	89
6. Prvé uvedenie do prevádzky	90
Prepínanie výkonu	90
Opätovné uvedenie do prevádzky	90
Sprchová aplikácia	90
Úroveň obmedzenia	91
7. Servisné menu (len CEX / CEX-U)	91

Montážnu šablónu nájdete uprostred manuálu.

Poznámka: Priložené bezpečnostné pokyny si pred inštaláciou, uvedením do prevádzky a používaním pozorne a úplne prečítajte a dodržiavajte ich pre ďalší postup a použitie!

Dokumenty dodávané so zariadením sa musia uchovávať na bezpečnom mieste.

Návod na použitie

1. Popis zariadenia

Prietokový ohrievač vody CEX-U / CFX-U / CEX / CFX je elektronicky riadený, tlakuvzdorný prietokový ohrievač pre decentralizovanú prípravu teplej vody na jednom alebo viacerých odberových miestach.

Elektronika reguluje príkon v závislosti na zvolenej výstupnej teplote, príslušnej vstupnej teplote a prietokovom množstve, aby sa na stupeň presne dosiahlo nastavené teploty a udržalo ju pri tlakových výkyvoch konštantnú. Požadovaná výstupná teplota môže byť zadaná stlačením tlačidiel v rozsahu od 20 °C do 60 °C a prečítaná na digitálnom displeji.

Vstupná teplota môže dosahovať až 60 °C, takže je možná tiež prevádzka pre dodatočný ohrev solárnych zariadení.

Prietokový ohrievač vody sa môže prevádzkovať v kombinácii s externým odpojovacím relé (odľahčenie záťaže) pre elektronické prietokové ohrievače vody alebo pripraveným boxom pre odľahčenie záťaže na paralelné pripojenie zariadenia s elektromechanickým elektrickým šporákom (detaily pozri Montážny návod).

2. Používanie

Akonáhle otvoríte kohútik na teplú vodu na armatúre, zapne sa automaticky prietokový ohrievač. Pri zatvorení armatúry sa zariadenie automaticky zase vypne.

Na použitie CFX/CFX-U si pozrite návod k priloženému diaľkovému ovládaču.

Nastavenie teploty

S použitím tlačidiel \ominus a \oplus si môžete postupne nastaviť vyššiu alebo nižšiu požadovanú teplotu (obr. A1).

Keď stlačíte tlačidlo raz na krátku dobu, zmení sa teplota o 1 °C. Keď stlačíte jedno tlačidlo dlhšiu dobu, dôjde k nepretržitej zmene teploty.

Upozornenie: Ak je teplota pomocou tlačidla \ominus nastavená pod 20 °C, zobrazí sa na displeji »-« a zariadenie funkciu vyhrievania vypne.

Upozornenie: Ak je prietokový ohrievač prístroj zásobuje sprchu, bola počas inštalácie prístroja vymedzená maximálna teplota, ktorú nemožno nastaviť na vyšší stupeň.

Programovacie tlačidlá

Obidve programovacie tlačidlá Vám umožňujú zvoliť si rýchlo prednastavenú teplotu. Ak stlačíte niektoré programovacie tlačidlo, zvolí a zobrazí sa prednastavená teplota (obr. A2). Nastavenie z výrobného závodu je pre program ① 35 °C pre program ② 48 °C. Môžete si zvoliť svoje vlastné nastavenie programovacích tlačidiel:

- Dlhším stlačením programovacieho tlačidla sa uloží predtým zvolená teplota do pamäte. Indikácia preskočí z »P I« resp. »P Z« na novo uloženú hodnotu teploty. Novo nastavená teplota Vám je k dispozícii vždy keď stlačíte príslušné programovacie tlačidlo (obr. A3).

Obmedzenie teploty

Prietokový ohrievač je vybavený pripojiteľným obmedzením teploty. Vo výrobnom závode je táto ochrana proti obareniu deaktivovaná.

- Zapnutie: Predvoľte limitnú hodnotu teploty, potom súčasne stlačte tlačidlá ① a \oplus a držte najmenej 3 sekundy. Displej krátko potvrdí aktiváciu nápisom »H I« (obr. A4).
- Vypnutie: Stláčajte súčasne programovacie tlačidlo ① a \ominus najmenej 3 sekundy. Displej krátko potvrdí deaktiváciu nápisom »-« (obr. A5).

Upozornenie: Aktiváciou obmedzenia teploty sú ovplyvnené aj programovacie tlačidlá. Po zmene obmedzenia teploty preto prekontrolujte pevné hodnoty programovacích tlačidiel.

Obnovenie pôvodných nastavení z výrobného závodu

Všetky nastavenia môžete resetovať na stav pri dodávke:


- Držte súčasne stlačené \ominus a \oplus , na displeji sa bude teraz odpočítavať v sekundovom takte od » I I « do » I I I I «. Pri » I I I I « sa pôvodné nastavenie (Reset) obnoví, pokiaľ tlačidlá pustíte skôr, celý proces sa zruší (obr. A6).

Dohrev

Pri prevádzke s predhriatou vodou (napr. solárnym systémom) je potrebné uistiť sa, že najvyššia vstupná teplota nebola prekročená.

Ak teplota na vstupe prekročí vopred nastavenú požadovanú hodnotu pri prevádzke s predhriatou vodou, nebude na výstupe žiadny výkon a bliká desiatinná čiarka displeja.

Režim ECO

Symbol  indikuje, že zariadenie pracuje s nastavením, ktoré šetrí energiu. (Tzn., že momentálna spotreba energie v závislosti na zvolenej teplote a prietoku leží v oblasti, ktorá šetrí energiu.)

Výkonnosťná hranica

Pokiaľ plný výkon prietokového ohrievača vody nepostačuje na zahriatie odberaného množstva vody, zobrazí sa to rozsvietením desiatinnej čiarky (napríklad v zime, keď je súčasne otvorených niekoľko kohútikov). Keď znížite odoberaný prietok teplej vody, LED čiarka prestane svietiť, pretože na dosiahnutie nastavenej teploty je opäť k dispozícii dostatočný výkon.

Odvzdušnenie po údržbárskych prácach

Prietokový ohrievač vody je vybavený automatickým rozpoznávaním vzduchových bublín, čím sa predchádza neúmyselnému chodu nasucho. Aj tak musí byť zariadenie pred prvým uvedením do prevádzky odzdušnené. Po každom vyprázdnení (napr. po práci na vodovodnej inštalácii, v prípade nebezpečenstva zamrznutia alebo po opravách prístroja) musí byť zariadenie pred opätovným uvedením do prevádzky znova odzdušnené.

1. Odpojte prietokový ohrievač vody od siete tým, že vypnete poistky.
2. Odskrutkujte prúdový rozstrekovač na odberovej armatúre a otvorte najskôr odberový kohútik studenej vody, aby sa dočista prepláchno vodné potrubie a zabránilo sa prípadnému znečisteniu prístroja alebo prúdového rozstrekovača.
3. Potom niekoľkokrát otvorte a zatvorte príslušný odberový kohútik teplej vody, až kým z potrubia neprestane vychádzať vzduch a ohrievač vody je odzdušnený.
4. Až potom môžete znova pripojiť prívod elektrického prúdu k prietokovému ohrievaču vody a naskrutkovať prúdový rozstrekovač.
5. Po cca 10 sekundách nepretržitého prietoku vody aktivuje zariadenie ohrev.

Čistenie a ošetrovanie

- Plastové povrchy a sanitárne armatúry poutierajte iba vlhkou handrou. Nepoužívajte žiadne abrazívne čistiace prostriedky a prostriedky obsahujúce riedidlá a chlór.
- Pre dobrú dodávku teplej vody by ste mali pravidelne odskrutkovať a vyčistiť regulátor prúdu vody. Každé tri roky nechajte skontrolovať autorizovaným odborným servisným strediskom elektrické a vodovodné konštrukčné diely, aby bola vždy zaručená bezporuchová funkcia a prevádzková bezpečnosť.

3. Rádiové diaľkové ovládanie (len CFX / CFX-U)

Zjednodušené prehlásenie o zhode EÚ

Spoločnosť CLAGE GmbH týmto vyhlasuje, že toto zariadenie je v súlade so smernicou 2014/53/EÚ. Úplné znenie prehlásenia o zhode EÚ je k dispozícii na tejto internetovej adrese: www.clage.com/downloads

Technické údaje

Typ	FX Next
Prevádzkové napätie	3V
Typ batérií	2x AA alkalické ¹⁾
Druh krytia	IP24
Dosah	10 metrov vrát. steny
Vysielací výkon	≤ 8 mW
Rozsah frekvencie príjmu / vysielania	2,4 - 2,4385 GHz
Rádiové vyžarovanie	nesmerované
Schválenia	Európa EN 300 328 / CE

1) Dobjíateľné batérie (akumulátory) sa nesmú používať

Bezpečnostné upozornenia

- Pri chybných funkciách diaľkového ovládania okamžite vyberte batérie.
- Rádiové diaľkové ovládanie (a stenový držiak) neumiestňujte do blízkosti kreditných kariet apod. s magnetických pásičkom. Zabudované magnety môžu spôsobiť, že magnetický pásičok karty bude nečitateľný.
- Prázdne batérie môžu vytiecť a poškodiť diaľkové ovládanie. Preto pri rozsvietenom symbole batérie na displeji alebo chýbajúcej reakcii na stlačenie tlačidla batérie okamžite vymeňte.
- Ak diaľkové ovládanie nebudete dlhšiu dobu používať, batérie z diaľkového ovládania vyberte.
- Bez aktívneho rádiového spojenia ohrieva zariadenie vodu na naposledy nastavenú požadovanú hodnotu.

Prihlásenie rádiového diaľkového ovládania k prietokovému ohrievaču

Prihlásiť sa môžete znova až po vykonaní továrenských nastavení prietokového ohrievača vody alebo po zobrazení hlásenia «Nie je pripojené žiadne zariadenie» na rádiovom diaľkovom ovládaní.

Pre obnovené prihlásenie si pozrite kapitolu Prvé uvedenie do prevádzky, odsek Prepnutie výkonu pre modely CFX / CFX-U.

Upozornenia:

- Ak nebolo ešte prepnutie výkonu vykonané, nie je bez prihláseného rádiového diaľkového ovládania možná žiadna prevádzka.
- Pri neprihlásenom rádiovom diaľkovom ovládaní, resp. pri strate rádiového kontaktu, zostáva zachovaná posledne nastavená teplota!
- Po výmene batérií je potrebné opätovné prihlásenie.

4. Životné prostredie a recyklácia

Tento produkt bol vyrobený klimaticky neutrálnym spôsobom podľa rozsahu 1 + 2. Odporúčame odber 100 % zelenej elektriny, aby bola prevádzka tiež klimaticky neutrálna.

Výrobok bol zhotovený z kvalitných recyklovateľných materiálov a komponentov. Pri likvidácii majte na zreteli, že elektrické prístroje sa musia na konci svojej životnosti zlikvidovať oddelene od domového odpadu. Preto odovzdajte toto zariadenie do jedného z mestských zberných miest, v ktorom bude použité elektronické zariadenia navrátené do recyklačného cyklu. Táto správna

likvidácia slúži ochrane životného prostredia a zabraňuje možným škodlivým účinkom na človeka a životné prostredie, ktoré by mohli vyplývať z neodbornej manipulácie s prístrojom na konci životnosti. Presnejšie informácie o najbližšej zberni, resp. recyklačnom dvore sa dozviete na obecnej správe.

Obchodní zákazníci: Ak chcete zlikvidovať elektronické prístroje, skontaktujte sa so svojím obchodníkom alebo dodávateľom. Títo majú pre vás pripravené ďalšie informácie.

5. Svojpomoc s problémami a zákaznický servis

Opravy smú vykonávať len autorizované odborné servisné strediská.

Ak sa chyba Vášho zariadenia nedá odstrániť pomocou tejto tabuľky, obráťte sa prosím na Factory Zákaznícky servis fy CLAGE. Majte prosím pripravené údaje uvedené na typovom štítku zariadenia!



KAMA - CLAGE

Ing. Roman Škvarka
Vyšnokubínska 10/151
026 01 Vyšný Kubín
Slovensko

Tel: +421 911 150 355
E-Mail: kama@kama.sk
Web: www.kama.sk

CLAGE GmbH

Factory Zákaznícky servis
Pirolweg 4
21337 Lüneburg
Nemecko

Tel: +49 4131 8901-400
E-mail: service@clage.de

Váš prietokový ohrievač vody bol vyrobený svedomito a pred expedíciou bol niekoľkokrát preskúšaný. Ak sa vyskytne problém, často ide o maličkosť. Najskôr vypnite a znova zapnite poistky, aby sa elektronika »opätovne nastavila«. Napokon skúste problém vyriešiť sami pomocou pokynov uvedených v nasledujúcej tabuľke. Vyhnite sa tak výdavkom za zbytočný výjazd pracovníkov zákaznického servisu.

Problém	Príčina	Odstránenie
Voda zostáva studená, indikátor teploty nereaguje	Došlo k výpadku domovej poistky	Vymeňte alebo zapnite poistku
	Spustil sa bezpečnostný tlakový spínač	Informujte zákaznícky servis
Voda zostáva studená, indikátor teploty reaguje	Spustil sa bezpečnostný teplotný spínač	Informujte zákaznícky servis
Indikátor hlásenia o chybe	Regulácia vypla	Vypnite a znova zapnite poistky. Ak chybové hlásenie naďalej trvá, informujte zákaznícky servis.
Prietok teplej vody je príliš nízky	Výtoková armatúra je znečistená alebo kalcifikovaná	Vyčistite Úsporný regulátor, sprchovú hlavicu alebo sitká
	Sitko vstupného filtra je znečistené alebo kalcifikované	Nechajte vyčistiť sitko filtra odborníkom
Zvolená teplota sa nedosiahla, zobrazí sa »MAX« alebo desatinná čiarka	Prietok vody je príliš silný	Redukujte prietok vody na armatúre
Zvolená teplota sa nedosiahla, nezobrazí sa »MAX« alebo desatinná čiarka	Do armatúry sa primiešava studená voda	Odoberajte len teplú vodu, nastavte teplotu pre spotrebu
CEX: Desatinná čiarka bliká CFX: Zobrazí sa snehová vločka	Vstupná teplota je vyššia ako požadovaná hodnota teploty	Znížte vstupnú teplotu
CEX: Zariadenie ohrieva, displej nesvieti	Zástrčka displeja je chybné namontovaná	Nechajte skontrolovať správnu polohu zástrčky odborníkovi

Ak je poškodené prípojné sieťové vedenie prístroja, musí ho vymeniť odborník, aby sa zabránilo ohrozeniam. Poškodené vedenie sa musí vymeniť za originálne prípojné vedenie od firmy (možné dostať ako náhradný diel).

Ak prístroj aj naďalej nebude fungovať správne, obráťte sa na zákaznícky servis.

Montážny návod


1. Prehľad

Pozri obrázok C1.

Poz.	Funkcie
1	Filter
2	Kryt zariadenia
3	Prívodná rúrka
4	Ovládací panel (len CEX / CEX-U)
5	Elektronika
6	Obmedzovač spätného toku
7	Snímač prietoku
8	Prípojovacia svorka

Poz.	Funkcie
9	Priechodka
10	Skrutky a hmoždinky
11	Prípojka studenej a teplej vody
12	Bezpečnostný obmedzovač teploty STB
13	Sada snímačov teploty
14	Vyhrievací článok s SDB
15	Spodný diel zariadenia
16	Dialkový ovládač FX Next (len CFX/CFX-U)

2. Technické údaje

Typ	CEX-U / CFX-U		CEX / CFX	
Energetická trieda	A *)			
Menovitý výkon (menovitý prúd)	11 / 13,5 kW (16 / 19,5A)			
Zvolený výkon (zvolený prúd)	11 kW (16A)	13,5 kW (19,5A)	11 kW (16A)	13,5 kW (19,5A)
Elektrická prípojka	3~ / PE 380..415 V AC			
Prierez vodičov, najmenej	1,5 mm ²	2,5 mm ²	1,5 mm ²	2,5 mm ²
Výkon teplej vody (l/min) max. pri $\Delta t = 33 \text{ K}$	4,8	5,8 ¹⁾	4,8	5,8 ¹⁾
Menovitý objem	0,3l			
Menovitý pretlak	1,0 MPa (10 baru)			
Spôsob zapojenia	nepriepustný / odtlakovaný			
Ohrievací systém	Neizolovaný vodič IES [®]			
Rozsah použitia pri 15 °C: Špecifický odpor vody	≥ 1000 Ωcm			
Špecifická elektrická vodivosť	≤ 100 mS/m			
Vstupná teplota	≤ 60 °C			
Zapínací prietok - max. prietok	2,0 - 5,0 l/min ²⁾			
Strata tlaku	0,2 baru pri 2,5 l/min.		1,3 baru pri 9,0 l/min. ³⁾	
Teplotný rozsah	20 °C - 60 °C			
Vodná prípojka	G 3/8"		G 1/2"	
Hmotnosť (naplnený vodou)	2,7 kg			
Trieda ochrany podľa VDE	I			
Druh krytia	IP24		IP25	
Ochrana	   			

*) Vyhlásenie je v súlade s nariadením EÚ č 812/2013

1) Zmiešaná voda

2) Obmedzený prietok na dosiahnutie optimálneho zvýšenia teploty

3) Bez regulátora prietokového množstva

3. Rozmery

Rozmery v mm (obr. D1)

4. Inštalácia

Musí sa dodržiavať:

- napr. VDE 0100
- EN 806
- Ustanovenia miestneho elektrorozvodného a vodárenského podniku
- Technické údaje na typovom štítku
- Výhradné používanie vhodných a nepoškodených nástrojov

Miesto montáže

- Zariadenie sa smie inštalovať len v miestnostiach, kde teplota nepoklesne pod bod mrazu. Zariadenie nesmie byť nikdy vystavené mrazu.
- CEX-U / CFX-U je navrhnutý pre inštaláciu pod stôl a musí byť inštalovaný vertikálne s vodnými prípojkami hore. Pripojenie môže byť urobené tlakovo (obr. C2), ako aj bez tlaku (obr. C3).
- CEX / CFX je navrhnutý pre inštaláciu na stenu a musí byť inštalovaný kolmo s vodnými prípojkami dolu. Pripojenie je možné vykonať pomocou nástennej armatúry (obr. C4) alebo priamo na povrch na potrubnú sieť (obr. C5 & C6)
- CEX-U / CFX-U zodpovedá triede ochrany IP24, CEX / CFX zodpovedá triede ochrany IP25.
- Za účelom obmedzenia tepelných strát by mala byť vzdialenosť medzi prietokovým ohrievačom a odberovým miestom podľa možnosti čo najmenšia.
- Pre údržbárske práce by mal byť v prívode nainštalovaný uzavierací ventil. Pre účely údržby musí byť zariadenie prístupné.
- Môžu sa použiť vodovodné potrubia z medi alebo ocele. Umelohmotné rúrky sa smú použiť len vtedy, keď zodpovedajú DIN 16893, rad 2. Vodovodné potrubia sa musia opatriť tepelnou izoláciou.
- Vodovodné potrubia nesmú pri montáži ani pri prevádzke vyvíjať žiadnu mechanickú silu na vodovodné prípojky prietokového ohrievača. Ak by to kvôli podmienkam inštalácie nebolo možné zaručiť, odporúčame použiť pružné spoje.
- Špecifický odpor vody musí byť pri 15 °C najmenej 1000 Ω cm. Na špecifický odpor vody sa môžete spýtať u svojho vodárenského podniku.
- CFX / CFX-U: Neinštalujte prístroj v bezprostrednej blízkosti kovových povrchov, aby ste zaistili spoľahlivé rádiové spojenie a optimálny dosah rádia.

Upevnenie zariadenia

1. Prívodné potrubie vody pred inštaláciou dôkladne prepláchnite, aby sa odstránili nečistoty z potrubí.
2. Držte zariadenie na stene a potom označte hore a dole, vpravo a vľavo v malých vybraniach na hrane telesa vrtacie čiary (pozri obrázok D2). Montážnu šablónu nájdete uprostred manuálu.
3. Horné a dolné značky vertikálne navzájom prepojte (A-A).
4. Právě a ľavé značky horizontálne navzájom prepojte (B-B).
5. Priesečníky týchto čiar sú body vrtania.
6. Pomocou vrtáka 6 mm vyvrtajte otvory. Nasaďte spolu dodané hmoždinky a skrutky. Skrutky musia 5 mm vyčnievať.
7. Zaveďte zariadenie za zavesovacie otvory na zadnej strane a nechajte ho zaskočiť.

Montáž zariadenia

1. Pripojte vodovodné prípojky k vodovodným prípojkám na prístroji. Použite na to dodané tesnenia.
2. Príslušný odberový kohútik teplej vody niekoľkokrát otvorte a zatvorte, až kým z potrubia neprestane vychádzať vzduch a ohrievač vody nie je odvzdušnený.

5. Elektrická prípojka

Smie vykonať iba odborník!

Musí sa dodržiavať:

- napr. VDE 0100
- Ustanovenia miestneho elektrorozvodného a vodárenského podniku
- Technické údaje na typovom štítku
- Pripojte zariadenie na ochranný vodič!

Schéma zapojenia (obr. E1)

1. Elektronika
2. Vyhrievací článok
3. Bezpečnostný obmedzovač tlaku SDB
4. Svorkovnica
5. Bezpečnostný obmedzovač teploty STB

Konstruktívne podmienky

- Zariadenie musí byť trvalo pripojené na pevne položené potrubia. Zariadenie sa musí pripojiť na ochranný vodič. Maximálny prierez kábla 6 mm².
- Elektrické vedenia sa musia nachádzať v bezchybnom stave a po montáži sa musia zabezpečiť pred nežiaducim náhodným dotykom.
- Na strane inštalácie musí byť k dispozícii všepólový prerušovač obvodu s otvorením kontaktov najmenej 3 mm pre každý pól (napr. poistky).
- Pre zabezpečenie zariadenia je potrebné namontovať poistkový ochranný prvok pre ochranu vedenia s vypínacím prúdom prispôbeným menovitému prúdu zariadenia.

Odpojovacie relé (odľahčenie záťaže) / box pre odľahčenie záťaže

Keď sú zapojené ďalšie trojfázové prístroje, odporúčame použitie boxu pre odľahčenie záťaže CLAGE (č. výr. 82260). Alternatívne sa na vonkajší vodič L2 môže pripojiť odpojovacie relé (odľahčenie záťaže) (CLAGE, č. výr. 82250) pre elektronické prietokové ohrievače. Pre tento účel musí byť na zariadení zvolený osobitný druh prevádzky.

LCD	Popis
0	Prevádzka bez výpadového relé, nastavenie z výrobného závodu
1	Prevádzka s normálnym odpojovacím relé
2	Prevádzka s citlivým odpojovacím relé

Pre zmenu druhu prevádzky stlačte súčasne tlačidlá ①, ②, ⊕ a ⊖ a počkajte, až sa na displeji zobrazí želaná hodnota (0, 1 alebo 2), potom tlačidlá pustite. Zvoľte druh prevádzky 1 a skontrolujte funkciu odpojovacieho relé pri malom výkone zariadenia (požadovaná hodnota 35 stupňov a malé množstvo vody). Ak dôjde ku kmitaniu odpojovacieho relé, musí byť zvolený druh prevádzky 2.

Pre zmenu prevádzkového režimu CFX si prečítajte pokyny priloženého diaľkového ovládača, kapitola »Používanie«, odsek »Nastavenia«.

Zhotovenie elektrickej prípojky



Pred pripojením zariadenia na elektrickú sieť sa presvedčte, že je vypnuté prúdové napájanie!

Elektrická prípojka so zásuvkou pre pripojenie na stenu

Zariadenie sa pripojuje cez jestvujúce prípojné vedenie na pripojovaciu zásuvku zariadenia. Ak je to potrebné, vylomte jednu z troch káblových priechodiek na prístroji.

Alternatívny druh elektrickej prípojky:

Pripojenie na pevne položené vedenie

Ak je na základe miestnych predpokladov možné pripojenie len na pevne položené vedenie, postupujte nasledovne.

1. Demontujte prípojné vedenie existujúce na zariadení.
2. Odizolujte pevne položené vedenie tak, aby bolo možné do zariadenia zaviesť kábel s opláštením cez priechodku s ochranou proti striekajúcej vode až po odľahčenie od ťahu (obr. E2).
3. Nakoniec zaveďte kábel cez priechodku s ochranou proti striekajúcej vode do zariadenia tak, aby bolo možné plášť kábla bezpečne fixovať s odľahčením od ťahu. Ak je to potrebné, vylomte jednu z troch káblových priechodiek na prístroji. Priechodka s ochranou proti striekajúcej vode zabráni preniknutiu vody do zariadenia pozdĺž prípojného vedenia. Ochranná priechodka sa musí používať!
4. Namontujte odľahčenie od ťahu. Odľahčenie od ťahu sa musí používať!
5. Odizolujte káble a pripojte ich na pripojovacie svorky podľa vyobrazenej schémy zapojenia. Pripojte zariadenie na ochranný vodič (obr. E1).
6. Po vykonanom elektrickom pripojení namontujte kryt zariadenia. Dbajte pri tom na to, aby nebol zovretý kábel medzi krytom a spodným dielom telesa (obr. E3).

6. Prvé uvedenie do prevádzky

Pred elektrickým pripojením naplňte vodovodné potrubia a zariadenie vodou niekoľkonásobným pomalým otvorením a zatvorením odberového kohútika teplej vody; tak ich úplne odvzdušnite.

Na zaistenie maximálneho prietoku odstráňte súčasný generátor od prívodu. Prepláchnite potrubia studenej a teplej vody po dobu aspoň jednej minúty.

Po každom vyprázdnení (napr. po práci na vodovodnej inštalácii, v prípade nebezpečenstva zamrznutia alebo po opravách zariadenia) musí byť zariadenie pred opätovným uvedením do prevádzky znova odvzdušnené.

Ak sa prietokový ohrievač nedá uviesť do prevádzky, skontrolujte, či nebol pri preprave spustený bezpečnostný obmedzovač teploty (STB) alebo bezpečnostný obmedzovač tlaku (SDB). Prípadne bezpečnostný spínač vráťte do pôvodnej polohy (obr. F1).

Prepínanie výkonu

Smie vykonávať len autorizovaný odborník, inak zanikne záruka!

Pri prvom zapnutí napájacieho napätia musí byť nastavený maximálny výkon prístroja. Až po nastavení výkonu zariadenia je k dispozícii normálna funkcia.

Maximálny možný výkon je závislý od prostredia inštalácie. Bezpodmienečne dodržiavajte údaje v tabuľke s technickými údajmi, predovšetkým potrebný prierez prípojného vedenia a poistku. Dodatočne majte na pamäti ustanovenia normy DIN VDE 0100.

CEX / CEX-U

1. Zapnite prívod elektrického prúdu do zariadenia. Zobrazí sa indikácia výkonu.
2. Pri prvom zapnutí napájacieho napätia bliká na indikácii hodnota »11«. Ak nie, prečítajte si uvedené upozornenie o »Opätovnom uvedení do prevádzky«.
3. Pomocou tlačidiel ⊖ a ⊕ nastavte maximálny výkon zariadenia v závislosti od prostredia inštalácie: 11 alebo 13 kW.
4. Pomocou tlačidla ① potvrdte nastavenie. Zariadenie je pripravené na prevádzku.
5. Vyznačte na typovom štítku nastavený výkon.
6. Otvorte odberový kohútik teplej vody. Skontrolujte funkčnosť prietokového ohrievača.
7. Po nastavení maximálneho výkonu zariadenia sa približne po 10 - 30 sekundách trvalého prietoku zapne ohrev vody.
8. Vysvetlite používateľovi, ako prietokový ohrievač vody pracuje, a odovzdajte mu návod na použitie.
9. Vyplňte registračnú kartu a odošlite ju na centrálny zákaznícky servis alebo zaregistrujte zariadenie online.

CFX / CFX-U

1. Zapnite prívod elektrického prúdu do zariadenia.
2. Po vložení batérií do diaľkového ovládača (obr. B1 sa objaví výber jazyka. Zvoľte preferovaný jazyk obsluhy a potvrdte s »OK«.
3. Potom sa naskenuje a zobrazí maximálne desať nájdených zariadení Bluetooth (obr. F3). Sken sa dá zopakovať zvolením ←.
4. Vyberte si váš prietokový ohrievač a potvrdte s »OK«. Zobrazí sa zadanie PIN (obr. F4).
5. Zadajte posledné štyri číslice sériového čísla a potvrdte s »OK«. Sériové číslo sa nachádza na typovom štítku prietokového ohrievača vody a na záručnom liste.

6. Diaľkový ovládač je teraz spojený s prietokovým ohrievačom a začne sa synchronizácia dát. To môže trvať niekoľko sekúnd. Diaľkové ovládanie sa potom prepne na nastavenie výkonu.
7. Pomocou prostredných dvoch senzorových tlačidiel nastavte maximálny výkon zariadenia v závislosti od prostredia inštalácie: 11 alebo 13,5 kW.
8. S »OK« potvrdte nastavenie. Diaľkový ovládač zmení na zobrazenie požadovanej hodnoty a prístroj začne pracovať.
9. Vyznačte na typovom štítku nastavený výkon.
10. Otvorte odberový kohútik teplej vody. Skontrolujte funkčnosť prietokového ohrievača.
11. Po nastavení maximálneho výkonu zariadenia sa približne po 10 - 30 sekundách trvalého prietoku zapne ohrev vody.
12. Vysvetlite používateľovi, ako prietokový ohrievač vody pracuje, a odovzdajte mu návod na použitie.
13. Vyplňte registračnú kartu a odošlite ju na centrálny zákaznícky servis alebo zaregistrujte zariadenie online.

Opätovné uvedenie do prevádzky

Ak sa zariadenie po prvej inštalácii uvedie zasa do prevádzky za iných inštalovaných podmienok, môže byť potrebná zmena maximálneho výkonu zariadenia. Krátkodobým premostením oboch kolíkov (pozri obrázok F2) napr. pomocou izolovaného skrutkovača (EN 60900) sa v zariadení obnoví pôvodný stav (pri dodávke). Všetky parametre sa resetujú na nastavenie z výrobného závodu a ohrev sa zablokuje.

Po novom prihlásení bliká na indikácii »11«, kým sa nenastaví maximálny výkon zariadenia. Tento stav ostane pri vypnutí a zapnutí napájacieho napätia zachovaný. Pri CFX sa musí diaľkový ovládač znovu prihlásiť. Pozrite si k tomu krok 2-6 Prepnutia výkonu.

Sprchová aplikácia

Ak sa prietokový ohrievač dodáva vodu do sprchy, musíte obmedziť teplotu vody na 55 °C.

CEX / CEX-U

Parameter teplotný limit (»tL«) v servisnom menu musí byť po dohode so zákazníkom nastavený na maximálne 55 °C a musí byť aktivovaná úroveň obmedzenia.

CFX / CFX-U

Teplotný limit v ponuke nastavení musí byť pri uvedení do prevádzky po konzultácii so zákazníkom nastavený na maximálne 55 °C a musí byť aktivovaná úroveň blokovania.

Pri prevádzke s predhriatou vodou musí byť na mieste inštalácie jej teplota tiež obmedzená na 55 °C.

6. Prvé uvedenie do prevádzky

Úroveň obmedzenia

Rozsah ovládania zariadenia môže byť obmedzený. Konfigurácia sa vykonáva cez servisné menu.

Aktivácia obmedzovacej funkcie

- Nastaviť parametre:
 - CEX / CEX-U: Nastavte v »Servisnom menu« želanú úroveň obmedzenia (pozri kapitolu »Servisné menu« v tomto návode).
 - CFX / CFX-U: Nastavte požadované parametre v ponuke nastavení (pozri pokyny pre priložené diaľkové ovládanie, kapitola »Nastavenia«, časť »Teplotný limit« alebo »Odláhčenie zaťaženia«).

- Odpojte zariadenie od siete (napr. vypnutím poistiek).
- Prepojte mostík na výkonovej elektronike z pin 2 na pin 1 (pozri obrázok F5).
- Zariadenie opäť uveďte do prevádzky.

Deaktivácia obmedzovacej funkcie

- Odpojte zariadenie od siete (vypnite poistky).
- Prepojte mostík z pin 1 na pin 2.
- Zariadenie opäť uveďte do prevádzky.

7. Servisné menu (len CEX / CEX-U)

Servisné menu poskytuje prehľad o systémových parametroch a slúži na diagnostiku.

Na aktiváciu menu stlačte prosím tlačidlá ① a ② najmenej na 2 sekundy, na displeji sa zobrazí »FL« a blikajúci bod. Pomocou tlačidiel ⊖ a ⊕ môžete prepínať medzi indikáciou jednotlivých funkcií.

Na zobrazenie hodnoty aktuálne zvoleného bodu menu stlačte tlačidlo ①. Indikácia potom zobrazí hodnotu ako blikajúcu. (V niektorých bodoch menu môžete pomocou tlačidiel ⊖ a ⊕ prepínať medzi jednotlivými hodnotami). Opätovným stlačením tlačidla ① sa dostanete späť do výberového menu. Tlačidlom ② sa znova dostanete do štandardnej indikácie (požadovaná hodnota). Ak sa po dobu 2 minút nestlačí žiadne tlačidlo, vykoná sa automaticky prepnutie späť na štandardnú indikáciu (obr. G1).

Indikácia jednotlivých funkcií:

»FL«: Prietok

Indikácia aktuálneho prietoku v l/min.

»Po«: Výkon

Indikácia aktuálneho príkonu v kW

»t1«: Vstupná teplota (Temp in)

Indikácia vstupnej teploty v °C.

»t2«: Výstupná teplota (Temp out)

Indikácia výstupnej teploty v °C.

»CA«: Kontrolná hodnota

Indikácia kontrolnej hodnoty regulátora. Štandardný rozsah indikácie: 40 - 60.

»PL«: Výkon zariadenia

Indikácia aktuálne nastaveného maximálneho výkonu zariadenia v kW.

»Er«: Diagnostika

Indikácia posledných desiatich diagnostických hlásení.

Prvá hodnota po stlačení tlačidla ① zobrazí aktuálny chybový kód (pozri »Krátka diagnostika pre odborníka« v kryte zariadenia). Stlačením tlačidiel ⊖ a ⊕ je možné zobraziť chronologicky po sebe posledných desať chybových kódov. Na indikácii pri tom striedavo blikajú čísla chýb od »0« do »9« s k tomu patriacou chybou. Chyba, ktorá sa vyskytla ako posledná sa vždy zapíše

do polohy »0« a predchádzajúce chyby sa posunú o jedno miesto dozadu.

»LL«: Úroveň obmedzenia

Rozsah ovládania zariadenia môže byť obmedzený.

Možnosti nastavenia:

- »0« žiadne obmedzenia (nastavenie z výrobného závodu)
- »1« resetovanie na výrobné nastavenie nie je pomocou tlačidla (Countdown) možné, parametre môžu byť v servisnom menu viditeľné, ale nie zmenené
- »2« rovnako ako »1«, ale servisné menu sa nedá vyvolať
- »3« rovnako ako »2«, ale pamäť požadovaných hodnôt 1 a 2 sa nedá zmeniť
- »4« rovnako ako »3«, ale požadovaná hodnota sa nedá zmeniť

Upozornenie: Keď sa zvolia nastavenia »1«, »2«, »3« alebo »4«, nie je už viac možné zmeniť v servisnom menu žiadne systémové parametre!

Aby bola opäť možnosť meniť systémové parametre, musí sa odstrániť mostík na výkonovej elektronike, podľa popisu v kapitole »Prvá inštalácia« v bode »Deaktivácia obmedzovacej funkcie«.

»nr«: Verzia softvéru

Indikácia aktuálnej verzie softvéru.

»rS«: Prijímový výkon

Indikácia aktuálnej kvality signálu rádiového spojenia v percentách. Podľa vzdialenosti diaľkového ovládania od prietokového ohrievača sa hodnota pohybuje medzi 10 % a 100 %.

»tL«: Teplotný limit

Maximálna teplota zariadenia môže byť znížená na ľubovoľnú hodnotu v rámci rozsahu nastavených teplôt.

Na aktivovanie obmedzenia musíte zapojením mostíka aktivovať úroveň obmedzenia.

»lC«: Signál

Indikácia kvality spojenia pri pripojení diagnostického displeja.

Съдържание

Списък с фигури

Ръководство за експлоатация

1. Описание на уреда	92
2. Употреба	93
Настройка на температурата	93
Програмни бутони	93
Ограничение на температурата	93
Възстановяване на фабричните настройки	93
Допълнително загряване	93
Режим ECO	93
Граница на мощността	93
Обезвѐдушаване след работи по поддръжката	93
Почистване и грижи	93
3. Дистанционно управление (само за CFX / CFX-U)	94
Опростена декларация за съответствие на ЕС	94
Регистриране на дистанционното управление към проточния бойлер	94
Указания за безопасност	94
4. Околна среда и рециклиране	94
5. Самопомощ при проблеми и отдел за обслужване на клиенти	95
6. Информационен лист на продукта съгласно регламентите на ЕС - 812/2013 814/2013	119

Ръководство за монтаж

1. Преглед	96
2. Технически данни	96
3. Размери	96
4. Инсталация	97
Място на монтаж	97
Фиксиране на уреда	97
Монтиране на уреда	97
5. Свързване към електроинсталацията	98
Електрическа схема	98
Строителни изисквания	98
Реле / кутия за разтоварване	98
Създаване на връзка към електроинсталацията	98
Свързване към електроинсталацията с разклонителна кутия за стена	98
Свързване към постоянно монтиран кабел	98
6. Първоначално въвеждане в експлоатация	99
Превключване на мощността	99
Повторно пускане в експлоатация	99
Приложение за душ	99
Ниво на заключване	100
7. Меню Service (само за CEX / CEX-U)	100

Шаблонът за монтаж се намира на отделящите се вътрешни страници на това ръководство.

Указание: Приложените инструкции за безопасност трябва да се прочетат внимателно и изцяло преди монтажа, пускането в експлоатация и използването и трябва да се спазват и при последващи действия и употреба!

Доставената с уреда документация трябва да се съхранява грижливо.

Ръководство за експлоатация

1. Описание на уреда

Проточният бойлер CEX-U / CFX-U / CEX / CFX е електронно управляем, устойчив на налягане проточен бойлер за децентрализирано снабдяване с топла вода в една или повече точки на отвеждане.

Електрониката регулира мощността на нагряване в зависимост от избраната температура на източване, от съответната температура на подаване и дебита, за да се достигне с точност настроената температура и да се запази постоянна при колебания в налягането. Избраната температура на източване може да бъде въведена чрез натискане на бутона и да бъде отчетена на дигиталния дисплей.

Температурата на подаване може да е до 60 °C, така че работата за допълнително загряване, напр. в соларни инсталации също е възможна.

Проточният бойлер може да работи в комбинация с външно реле за разтоварване за електронен проточен бойлер или подготвена кутия за разтоварване за паралелно свързване на уреда с електромеханична печка (за подробности вижте Ръководството за монтаж).

2. Употреба

Щом като отворите крана за топла вода на смесителната батерия, поточният бойлер се включва автоматично. При затварянето на смесителната батерия уредът отново се изключва автоматично.

За употребата на CFX / CFX-U вижте ръководството на приложеното дистанционно управление.

Настройка на температурата

С бутоните със \ominus и \oplus можете да намалявате или повишавате желаната температура на стъпки по-ниска или по-висока (Фиг. А1).

Ако натиснете еднократно за кратко бутон, температурата се променя с 1°C. Ако задържите натиснат бутон за по-дълго време, температурата се променя непрекъснато.

Указание: Ако с бутонна стрелка \ominus температурата се настрои под 20°C, дисплеят показва „-“ и уредът изключва функцията за нагриване.

Указание: Ако проточният бойлер захранва душ, по време на монтажа на уреда максималната температура е била ограничена и не може да се настройва на по-висока.

Програмни бутони

Двата програмни бутон ви дават възможност да изберете бързо предварително зададената температура. Когато натиснете програмен бутон, предварително зададената температура се избира и показва (Фиг. А2). Фабричната настройка за програма ① е 35°C и за програма ② е 48°C. Можете да присвоите на програмните бутони свои настройки:

- Чрез по-продължително натискане на програмния бутон избраната по-рано температура се запазва. Индикаторът се променя от „P1“ респ. „P2“ на новата запазена температурна стойност. Новонастроената температура винаги е на ваше разположение, когато натиснете съответния програмен бутон (Фиг. А3).

Ограничение на температурата

Този проточен бойлер е оборудван с превключващо се ограничение на температурата. Фабрично тази защита от нагар е деактивирана.

- Включване: Изберете предварително гранична температура, след което задръжте натиснати едновременно ① и \oplus за най-малко 3 секунди. Дисплеят потвърждава за кратко активирането с „H1“ (Фиг. А4).
- Изключване: натиснете едновременно програмни бутони ① и \ominus за най-малко 3 секунди. Дисплеят потвърждава за кратко деактивирането с „-“ (Фиг. А5).

Указание: Активирането на ограничението на температурата засяга и програмните бутони. Ето защо след промяната на ограничението на температурата проверете фиксираните стойности на програмните бутони.

Възстановяване на фабричните настройки

Можете да възстановите всички настройки от първоначалното състояние:


- Задръжте \ominus и \oplus едновременно натиснати, сега на дисплея се отброява обратно всяка секунда от „10“ до „00“. При „00“ се извършва рестартиране, по-ранно отпускане прекъсва процеса (Фиг. А6).

Допълнително загряване

При работа с предварително загрята вода (напр. със соларни инсталации) трябва да се гарантира, че максималната температура на подаване не е надвишена.

Ако при работа с предварително загрята вода температурата на подаване надвишава предварително избраната зададена стойност, не се подава мощност и десетичната точка на дисплея мига.

Режим ECO

Символът  показва, че уредът работи с настройка за пестене на енергия. (Т.е., че моментният разход на енергия зависи от избраната температура и от дебита в зоната за пестене на енергия.)

Граница на мощността

Ако пълната мощност на проточния бойлер не е достатъчна за загряване на отведената вода, това се показва от осветяването на десетичната запетая (напр. през зимата, когато са отворени повече точки на отвеждане едновременно). Чрез намаляване на дебита на топла вода точката престава да свети, тъй като мощността отново е остатъчна за достигане на зададената температура.

Обезвъздушаване след работи по поддръжката



Този проточен бойлер е оборудван със система за откриване на въздушни мехурчета, която предотвратява случайна работа на сухо. Въпреки това, уредът трябва да бъде обезвъздушен преди първото пускане в експлоатация. След всяко изпразване (напр. дейности по водопроводната инсталация, поради опасност от замръзване или след ремонти по уреда) уредът трябва да бъде обезвъздушен отново преди повторното пускане в експлоатация.

1. Изключете проточния бойлер от мрежата, като изключите предпазителите.
2. Развийте регулатора на струята на водовземния кран и отворете първо крана за студена вода, за да промиете водопровода и да избегнете замърсяване на уреда или на регулатора на струята.
3. Отворете и затворете след това няколко пъти принадлежащия кран за топла вода, докато спре да излиза въздух от водопровода и в проточния бойлер повече няма въздух.
4. Едва след това можете да включите отново токоподаването към проточния бойлер и отново да завиете регулатора на струята.
5. След ок. десет секунди непрекъснато изтичане на вода уредът активира загряването.

Почистване и грижи

- Почиствайте повърхности от изкуствен материал, както и санитарни арматури само с влажна кърпа. Не използвайте разяждащи или хлорни почистващи препарати.
- За добро състояние на течщата вода трябва да почиствате редовно устройството за регулиране (напр. регулатора на струята, главата на душа) на потока на водата. За безупречна употреба и сигурност на работа всеки три години частите за електричество и вода трябва да се контролират от специалисти.

3. Дистанционно управление (само за CFX / CFX-U)

Опростена декларация за съответствие на ЕС

С настоящето CLAGE GmbH декларира, че този уред съответства на Директива 2014/53/ЕС. Пълният текст на декларацията за съответствие на ЕС е на разположение на следния интернет адрес: www.clage.de/downloads

Технически данни

Тип	FX Next
Работно напрежение	3 V
Тип батерия	2x AA Alkaline ¹⁾
Вид защита	IP 24
Обхват	10 метра вкл. стена
Мощност на предаване	≤ 8 mW
Честотен диапазон на предаване / получаване	2,4 - 2,4385 GHz
Радиоизлъчване	ненасочено
Разрешения за допускане за експлоатация	Европа EN 300 328 / CE

1) Презареждащи се батерии (акумулатори) не могат да се използват

Указания за безопасност

- При неправилно функциониране на дистанционното управление веднага извадете батериите.
- Не поставяйте дистанционното управление и стенния държач в близост до кредитни карти и други карти с магнитни ленти. Вградените магнити могат да направят магнитните ленти на картата нечетими.
- Изхабените батерии могат да изтекат и да повредят дистанционното управление. Ето защо веднага сменете батериите при показан символ батерия на дисплея или неправилна реакция при натискане на бутон.
- При продължително неизползване на дистанционното управление извадете батериите от него.
- Без активно дистанционно управление проточният бойлер загарява на последната настроена зададена стойност

Регистриране на дистанционното управление към проточния бойлер

Повторно регистриране на дистанционното управление трябва да се направи само след извършено фабрично нулиране на проточния бойлер или при постоянна индикация „Уредът не е свързан“.

За повторно регистриране вижте Глава Първоначално въвеждане в експлоатация, Раздел Превключване на мощността за моделите CFX / CFX-U.

Указания:

- В случай че все още не е извършено превключване на мощността, без регистрирано дистанционно управление уредът не може да работи.
- При нерегистрирано дистанционно управление респ. при загуба на дистанционен контакт последната зададена температура се запазва.
- За квалифицирани специалисти: След рестартиране на проточния бойлер (вижте Ръководството за монтаж, Глава „Повторно пускане в експлоатация“) задължително трябва да се направи регистриране!
- След смяна на батериите не е необходимо повторно регистриране.

4. Околна среда и рециклиране

Този продукт е произведен по климатично неутрален начин съгласно обхват 1 + 2. Препоръчваме да закупите 100% зелена електроенергия, за да направите операцията също климатично неутрална.

Вашият продукт е създаден от висококачествени, рециклируеми материали и компоненти. При изхвърляне обърнете внимание, че електрическите уреди в края на експлоатационния си живот трябва да се изхвърлят отделно от битовите отпадъци. Затова занесете този уред в един от общинските пунктове за събиране, който връща използваните електронни устройства в цикъла за рециклиране. Такова правилно изхвърляне

служи за защита на околната среда и предотвратява възможни вредни влияния върху човека и околната среда, които могат да са резултат от неправилно боравене с уредите в края на техния срок на експлоатация. Повече информация за близкия събирателен пункт респ. рециклираща компания ще получите във вашата общинска администрация.

Търговски клиенти: Ако искате да изхвърлите електронни уреди, свържете се с вашия търговец или доставчик. Те имат на разположение допълнителна информация за Вас.

5. Самопомощ при проблеми и отдел за обслужване на клиенти

Ремонтите трябва да се извършват само от признати специализирани сервиси.

Ако дадена грешка по вашия уред не може да бъде отстранена с помощта на тази таблица, моля, обърнете се към отдела за обслужване на клиенти на завода. Подгответе данните на фирмената табелка на уреда!



GRESIA2 Ltd

България
1606 София
51 Ami Bue Str

Телефон: +359 2 954 12 08
Факс: +359 2 954 12 08
Имейл: office@gresia2.com

CLAGE GmbH

Централно обслужване на клиенти
Pirrolweg 4
21337 Lüneburg
Германия

Тел.: +49 4131 8901-400
е-поща: service@clage.de

Този проточен бойлер е произведен внимателно и е проверен няколко пъти преди доставката. Ако възникне проблем, често става въпрос за нещо дребно. Първо изключете предпазителите и отново ги включете, за да »нулирате« електрониката. След това проверете, дали можете да отстраните проблема сами с помощта на таблицата по-долу. По този начин ще избегнете разходите за ненужно използване на отдела за обслужване на клиенти.

Проблем	Причина	Мерки за отстраняване
Водата остава студена, температурният индикатор не реагира	Домашният предпазител е задействан	Сменете предпазителя или го включете
	Натискащият се прекъсвач за безопасност се задействал	Информирайте отдела за обслужване на клиенти
Водата остава студена, температурният индикатор реагира	Температурният превключвател за безопасност се е задействал	Информирайте отдела за обслужване на клиенти
Индикатор на съобщение за грешка	Регулирането е изключено	Изключете и отново включете предпазителите. Ако съобщението за грешка продължава да стои, информирайте отдела за обслужване на клиенти
Дебитът на топла вода става по-слаб	Смесителната батерия за източване е замърсена или с котлен камък	Почистете регулатора на струята, главата на душа или филтрите
	Филтърната цедка на входа е замърсена или с котлен камък	Филтърната четка трябва да се почисти от специалист
Избраната температура не се достига, »MAX« или се появява десетична точка	Дебитът на водата е твърде голям	Намаляване дебита на вода към смесителната батерия
Избраната температура не се достига, »MAX« или не се появява десетична точка	В смесителната батерия се смесва и студена вода	Източете само топла вода, настройте температурата за употреба
CEX: Десетичната точка мига CFX: Появява се снежинка	Температурата на подаване е над зададената температура	Намалете температурата на подаване
CEX: Уредът грее, дисплеят не свети	Конекторът на дисплея е монтиран неправилно	Необходимо е правилната позиция на конектора да бъде проверена от специалист.

Ако електрическият контакт на уреда е повреден трябва да се поднови от специалист, за да се избегне опасност. Повредената свързка трябва да се замени с оригинална част (на разположение като част за смяна).

Ако и след това уредът не функционира безупречно, се обърнете към Обслужване на клиенти.

Ръководство за монтаж


1. Преглед

За целта вижте Фигура С1

Поз.	Функция
1	Филтърна цедка
2	Капак на уреда
3	Входна тръба
4	Поле за обслужване (само за CEX / CEX-U)
5	Електроника
6	Предпазител за обратния поток
7	Датчик за дебита
8	Свързваща клема

Поз.	Функция
9	Накрайник за преминаване
10	Винтове и дюбели
11	Свързващ елемент за студена и топла вода
12	Температурен ограничител STB
13	Датчик за температура Set
14	Нагриващ елемент с SDB
15	Долна част на уреда
16	FX Next Дистанционно управление (само за CFX / CFX-U)

2. Технически данни

Тип	CEX-U / CFX-U		CEX / CFX	
	Клас на енергийна ефективност	A *)		
Номинална мощност (номинален ток)	11 / 13,5 kW (16 / 19,5A)			
Избрана мощност (избран ток)	11 kW (16A)	13,5 kW (19,5A)	11 kW (16A)	13,5 kW (19,5A)
Свързване към електроинсталацията	3~ / PE 380..415V AC			
Напречно сечение на проводника, най-малко	1,5 mm ²	2,5 mm ²	1,5 mm ²	2,5 mm ²
Мощност на топлата вода (l/min) макс. при Δt = 33 K	4,8	5,8 ¹⁾	4,8	5,8 ¹⁾
Номинално съдържание	0,3l			
Номинално свръхналягане	1,0 MPa (10 bar)			
Вид на свързване	херметичен / без налягане			
Отоплителна система	Система за отопление с голи проводници IES®			
Област на употреба при 15 °C: спец. Съпротивление на водата спец. електр. проводимост	≥ 1000 Ωcm ≤ 100 mS/m			
Температура на подаване	≤ 60 °C			
Включване - макс. Дебит	2,0 - 5,0 l/min ²⁾			
Загуба на налягане	0,2 bar при 2,5 l/min 1,3 bar при 9,0 l/min ³⁾			
Диапазон на настройка на температурата	20 °C - 60 °C			
Свързване към водата	G ¾"		G ½"	
Тегло (заедно с водата)	2,7 kg			
Клас защита според VDE	I			
Вид защита	IP24		IP25	
Безопасност				

*) Информацията съответства на Регламент № 812/2013 на ЕС

1) Смесена вода

2) Дебитът е ограничен за постигане на оптимално повишаване на температурата

3) Без регулатор на дебита

3. Размери

Размери в mm (Фиг. D1)

4. Инсталация

Моля, обърнете внимание:

- напр. VDE 0100
- EN 806
- Разпоредби на местните енергийни и водоразпределителни дружества
- Технически данни и данни върху фирмената табелка
- Използване само на подходящи и неповредени инструменти

Място на монтаж

- Монтирайте уреда само в помещение, което не замръзва. Уредът никога не трябва да се излага на замръзване.
- CEX-U / CFX-U са предвидени за монтаж под маса и трябва да се монтират вертикално с връзки за водата отгоре. Връзката може да бъде едновременно херметична (Фиг. С2), и без налягане (Фиг. С3).
- CEX / CFX е предвиден за стенен монтаж и трябва да се монтира вертикално с връзки за водата отдолу. Свързването може да се осъществи чрез стенен смесител (Фиг. С4) или директно на водопроводната мрежа (Фиг. С5 & С6)
- CEX-U / CFX-U съответства на вид защита IP 24, CEX / CFX съответства на вид защита IP25.
- За да се избегне загуба на вода, разстоянието между проточния бойлер и точката на отвеждане трябва да е възможно най-малко.
- За работите по техническата поддръжка трябва да се монтира спирателен вентил на подаващия тръбопровод. Уредът трябва да е достъпен за целите на техническата поддръжка.
- Могат да се използват водопроводи от мед или стомана. Могат да се използват пластмасови тръби само, ако те отговарят на DIN 16893 Серия 2. Тръбите за топла вода трябва да се топлоизолирани.
- При монтажа и по време на експлоатацията тръбите за вода не трябва да упражняват механична сила върху връзките за вода на проточния бойлер. Ако това не може да се гарантира поради условията на монтаж, ние препоръчваме използването на гъвкави връзки.
- Специфичното съпротивление на водата трябва да е най-малко 1000 Ω cm при 15 °C. За специфичното съпротивление на водата можете да попитате вашето водоснабдително дружество.
- CFX / CFX-U: Не монтирайте уреда в непосредствена близост до метални повърхности, за да има надеждна дистанционна връзка и оптимален обхват на дистанционното.

Фиксиране на уреда

1. Промийте водопроводните тръби основно преди монтажа, за да отстраните мръсотията от тях.
2. Дръжте уреда на стената; след това маркирайте линиите за пробиване горе и долу, вдясно и вляво на малките канали по ръба на корпуса (вижте Фиг. D2). Като опция можете да използвате шаблона за монтаж, който се намира на отделящите се вътрешни страници на това ръководство.
3. Свържете вертикално една с друга маркировките горе и долу (А-А).
4. Свържете хоризонтално една с друга маркировките вдясно и вляво (В-В).
5. Пресечните точки на тези линии са точките на пробиване.
6. Пробийте дупките с бургия 6 mm. Използвайте предоставените дюбели и винтове. Винтовете трябва да излизат на 5 mm.
7. Окачете уреда на отворите за окачване от задната страна и леко натиснете надолу докато щракне.

Монтиране на уреда

1. Свържете свързващите тръби за вода към изводите за вода на уреда. За целта използвайте предоставените уплътнения.
2. Отворете и затворете след това няколко пъти принадлежащия кран за топла вода, докато спре да излиза въздух от водопровода и в проточния бойлер повече няма въздух.

5. Съвързване към електроинсталацията

Само от специалист!

Моля, обърнете внимание:

- напр. VDE 0100
- Разпоредби на местните енергийни и водоразпределителни дружества
- Технически данни и данни върху фирмената табелка
- Съвържете уреда към защитния проводник!

Електрическа схема (Фиг. E1)

1. Електроника
2. Нагриващ елемент
3. Ограничител за безопасност на налягането SDB
4. Затягаща лайстна
5. Ограничител за безопасност на температурата STB

Строителни изисквания

- Уредът трябва да бъде непрекъснато свързан към постоянно положените кабели. Уредът трябва да е свързан към защитния проводник. Максимално напречно сечение на кабела 6 mm².
- Електрическите проводници трябва да са в безупречно състояние и не трябва да се пипат повече след монтажа.
- От страна на инсталиращия трябва да бъде осигурено многополюсно разединяващо устройство с ширина на отвора на контакт най-малко 3 mm на полюс (напр. чрез предпазители).
- За обезопасяване на уреда, трябва да се инсталира предпазител за защита на кабела с ток на изключване, адаптиран към номиналния ток на уреда.

Реле / кутия за разтоварване

При свързване на други трифазни устройства ние препоръчваме използването на кутия за разтоварване CLAGE (Арт.№ 82260). Алтернативно може да се свърже разтоварващо реле за електронни проточни бойлери (CLAGE Арт.№ 82250) към свързващия проводник L2. За целта трябва да се избере специален режим на работа на уреда.

LCD	Описание
0	Работа без реле за разтоварване, фабрична настройка
1	Работа при нормално реле за разтоварване
2	Работа с чувствително реле за разтоварване

Натиснете за промяна на режима на работа едновременно бутоните ①, ②, ⊖ и ⊕ и изчакайте, докато на дисплея се появи желаната стойност (0, 1 или 2), след това пуснете бутоните. Първо трябва да се избере режим на работа 1 и да се провери функцията на разтоварващото реле при малка мощност на уреда (35 градуса зададена стойност и по-малко количество вода). Ако се стигне до трептене на релето за разтоварване, трябва да се избере работен режим 2.

За промяна на работния режим на CFХ вижте ръководството на приложението дистанционно управление Глава »Употреба«, Раздел »Настройки«.

Създаване на връзка към електроинсталацията



Преди свързването на уреда към електрическата мрежа се уверете, че електрозахранването е изключено!

Свързване към електроинсталацията с разклонителна кутия за стена

Уредът трябва да се свърже с наличния свързващ кабел към разклонителна кутия за стена. Ако е необходимо, разбийте един от трите кабелни прохода на уреда.

Алтернативен начин за свързване към електроинсталацията:

Свързване към постоянно монтиран кабел

Ако поради условията на място е възможно свързване само към постоянно монтиран кабел, трябва да се процедира както следва.

1. Демонтирайте наличния на уреда свързващ кабел.
2. Свалете изолацията на постоянно положение кабел, така че да можете да вкарате кабела с обвивката през наставката за пръскане на вода до освобождаването от теглене в устройството (Фиг. E2).
3. Накрая прекарайте кабела през наставката за пръскане на вода в уреда така, че обвивката на кабела стабилно да може да се фиксира в освобождаването от теглене. Ако е необходимо, разбийте един от трите кабелни прохода на уреда. Наставката за пръскане на вода предотвратява проникването на вода по дължината на свързващия кабел в уреда. Трябва да се използва защитната наставка!
4. Монтирайте освобождаване от теглене. Освобождаването от теглене не трябва да се използва!
5. Изолирайте сноповете и ги свържете към съединителните клеми според показаната електрическа схема. Уредът трябва да се свърже към защитния проводник (Фиг. E1).
6. След успешно свързване към електроинсталацията монтирайте капака на уреда. При това внимавайте да не се заклеши кабел между капака и долната част на корпуса (Фиг. E3).

6. Първоначално въвеждане в експлоатация

Преди свързване към електроинсталацията напълнете с вода водопровода и уреда чрез неколккратно, бавно отваряне и затваряне на крана за топла вода и така го обезвъздушете напълно.

За целта евентуално свалете от смесителната батерия наличния регулатор на струята, за да се гарантира максимален дебит. Промийте тръбите за топла и студена вода всяка най-малко за една минута.

След всяко изпразване (напр. дейности по водопроводната инсталация, поради опасност от замръзване или след ремонти по уреда) уредът трябва да бъде обезвъздушен отново преди повторното пускане в експлоатация.

Ако проточният бойлер не може да се пусне в експлоатация, проверете, дали при транспортирането не се е задействал ограничителят за безопасност на температурата (STB) или ограничителят за безопасност на налягането (SDB). Евент. рестартирайте предпазния превключвател (Фиг. F1).

Превключване на мощността

Може да се извърши само от упълномощен специалист, в противен случай отпада гаранцията!

При първото включване на захранващото напрежение трябва да се настрои максималната мощност на уреда. Едва след настройването на мощността на уреда той започва да работи нормално.

Максималната възможна мощност зависи от средата на монтаж. Непременно спазвайте данните в таблицата с техническите данни, особено необходимото напречно сечение на електрическия свързващ кабел и предпазителя. Допълнително спазвайте предписанията на DIN VDE 0100.

CEX / CEX-U

1. Включете електроподаването към уреда. Появява се индикатор за мощност.
2. При първото включване на захранващото напрежение на дисплея мига стойността „11“. Ако не, отидете на Раздел „Повторно пускане в експлоатация“.
3. С бутоните със ⊖ и ⊕ настройте максималната мощност на уреда в зависимост от инсталационната среда: 11 или 13 kW.
4. Потвърдете настройката с бутона ①. Уредът започва да работи.
5. Обозначете настроената мощност върху фирмената табелка.
6. Отворете крана за топла вода. Проверете функционирането на проточния бойлер.
7. След задаването на максималната мощност на уреда нагряването на водата се активира след ок. 10 - 30 секунди непрекъснат воден поток.
8. Запознайте потребителя с употребата и му предайте ръководството за употреба.
9. Попълнете регистрационната карта и я изпратете на отдела за обслужване на клиенти в завода или регистрирайте вашия уред онлайн.

CFX / CFX-U

1. Включете електроподаването към уреда.
2. След поставяне на батериите в дистанционното управление (Фиг. A2) се появява менюто за избор на език. Изберете предпочитания от Вас език за обслужване на уреда и потвърдете избора си, като натиснете „OK“.
3. В следствие ще бъдат сканирани и показани до десет от намерените Bluetooth устройства (Фиг. F3). Ако Вашето устройство не е сред изброените, можете да повторите сканирането като изберете ←.

4. Изберете Вашия проточен бойлер и потвърдете избора си с „OK“. Появява се полето за въвеждане на ПИН (Фиг. F4).
5. Въведете първите 4 цифри от Bluetooth ПИН номера и потвърдете с „OK“. ПИН номера ще откриете на типовата табела на вашия проточен бойлер.
6. От този момент дистанционното управление е свързано към проточния бойлер и започва синхронизация на данните. Това може да отнеме няколко секунди. В последствие дистанционното управление преминава към настройка на мощността.
7. С двата средни сензорни бутона настройте максималната мощност на уреда в зависимост от инсталационната среда: 11 или 13 kW.
8. Потвърдете настройката с „OK“. Дистанционното управление сменя към екрана на зададената стойности уредът започва да работи.
9. Обозначете настроената мощност върху фирмената табелка.
10. Отворете крана за топла вода. Проверете функционирането на проточния бойлер.
11. След задаването на максималната мощност на уреда нагряването на водата се активира след ок. 10 - 30 секунди непрекъснат воден поток.
12. Запознайте потребителя с употребата и му предайте ръководството за употреба.
13. Попълнете регистрационната карта и я изпратете на отдела за обслужване на клиенти в завода или регистрирайте вашия уред онлайн.

Повторно пускане в експлоатация

Ако уредът бъде пуснат в експлоатация отново в друга инсталационна среда след първоначалната инсталация, може да се наложи да промените максималната му мощност. Чрез кратко свързване накъсо на двата щифта (вж. Фиг. F2) напр. с изолирана отвертка (EN 60900) уредът се връща в състоянието на доставка. Всички параметри се задават във фабричната настройка и нагряването се блокира.

На дисплея мига »11«, докато се настрои максималната мощност на уреда. Това състояние се запазва при изключване и включване на захранващото напрежение. При CFX дистанционното управление трябва да се регистрира наново. За целта вижте стъпка 2-6 от Превключване на мощността.

Приложение за душ

Когато проточният бойлер захранва душ с вода, температурата на водата трябва да е ограничена до 55 °C.

CEX / CEX-U

Параметърът „Температурна граница“ („tL“) трябва да се зададе до максимум 55 °C в менюто Service след обратна връзка с клиента и заключващото ниво трябва да се активира.

CFX / CFX-U

Температурната граница трябва да се зададе до максимум 55 °C в менюто за настройки при пускането в експлоатация след обратна връзка с клиента и заключващото ниво трябва да се активира.

При работа с предварително загрята вода температурата на място също трябва да бъде ограничена до 55 °C.

6. Първоначално въвеждане в експлоатация

Ниво на заключване

Обхватът на обслужване на уреда може да бъде ограничен.

Активиране на блокиращата функция

1. Настройка на параметрите:
 - a. CEX / CEX-U: Настройте желаното ниво на заключване в „Меню Service“ (вижте Глава „Меню Service“ в това ръководство).
 - b. CFX / CFX-U: Настройте желаните параметри в менюто за настройки (вж. Ръководството за експлоатация на включеното дистанционно управление Глава „Настройки“, Раздел „Температурна граница“ и/или „Разтоварване“).

2. Изключете уреда от мрежата (напр. чрез изключване на предпазителите).
3. Преместете моста на силовата електроника от щифт 2 към щифт 1 (вж. Фиг. F5).
4. Отново пуснете уреда в експлоатация.

Деактивиране на блокиращата функция

1. Изключете уреда от мрежата (изключване на предпазителите).
2. Пъхнете моста от щифт 1 към щифт 2.
3. Отново пуснете уреда в експлоатация.

7. Меню Service (само за CEX / CEX-U)

Менюто Service дава общ преглед на системните параметри и служи за диагностика.

За активиране на менюто натиснете бутоните ① и ② за най-малко 2 секунди, на дисплея се появява „FL“ и мигаща точка. С бутоните със ⊖ и ⊕ можете да превключвате между отделните точки по менюто.

За да видите стойността на текущо избраната точка от менюто, натиснете бутона ①. Дисплеят показва стойността мигаща. (В няколко точки от менюто можете да превключвате с бутоните със ⊖ и ⊕ между отделните стойности.) Повторно натискане на бутона ① се връща обратно към менюто за избор. С бутона ② попадате отново в нормалния дисплей (зададена стойност). След две минути без натискане на бутон автоматично се превключва обратно на нормалния дисплей (Фиг. G1).

Точките от менюто поотделно:

„FL“: Поток

Индикатор на текущия дебит в l/min.

„Po“: Мощност

Индикатор на текущата консумирана мощност в kW.

„t1“: Temp in

Индикатор на температурата на подаване в °C.

„t2“: Temp out

Индикатор на температурата на източване в °C.

„SA“: Контролна стойност

Индикатор на контролната стойност на регулатора. Нормален диапазон на индикация: 40 - 60.

„PL“: Мощност на уреда

Индикатор на текущо настроената максимална мощност на уреда в kW.

„Er“: Диагностика

Индикатор на последните десет диагностични съобщения

Първата стойност след натискане на бутона ① показва текущия код за грешка (вж. „Кратка диагностика за специалиста“ на капака на уреда). Чрез натискане на бутоните със ⊖ и ⊕ могат да се показват хронологично един след друг последните десет кода за грешки. При това индикаторът мига последователно с номера на грешката от „0“ до „9“ и принадлежащата към него грешка. Последната възникнала грешка винаги се въвежда на позиция „0“, а предишните се преместват с една позиция назад.

„LL“: Ниво на заключване

Обхватът на обслужване на уреда може да бъде ограничен.

Опции за настройка:

„0“ без ограничения (фабрична настройка)

„1“ Фабричен ресет чрез бутона (Countdown) не е възможен, могат да се виждат параметрите в менюто Service, но не могат да се променят

„2“ както 1, допълнително менюто Service не може да се извика

„3“ както 2, допълнително запазената зададена стойност 1 и 2 не може да се променя

„4“ както 3, допълнително зададената стойност не може да се променя

Указание: Щом като „1“, „2“, „3“ или „4“ се избере като настройка, повече не могат да бъдат променени системни параметри в менюто Service!

За да можете отново да промените системните параметри, мостът на силовата електроника трябва да се сваля, както е описано в Глава „Първоначално въвеждане в експлоатация“ в точка „Деактивиране на блокиращата функция“.

„pr“: Софтуерна версия

Индикатор на текущата софтуерна версия

„rS“: Приемна мощност

(само с радио модул)

Индикатор на текущото качество на сигнала на дистанционната връзка в проценти. В зависимост от отдалечеността на дистанционното управление от проточния бойлер стойността варира между 10% и 100%.

„tL“: Температурна граница

Максималната температура на уреда може да се редуцира до произволна стойност в рамките на диапазона на температурните настройки.

За да активирате ограничението, трябва да се активира нивото на заключване чрез поставяне на моста.

„iC“: Сигнал

Индикатор на качеството на връзката при свързване на дисплей за диагностика.

Innehållsförteckning

Lista över figurer

Användningsinstruktioner

1. Apparatbeskrivning	101
2. Användning	102
Ställa in temperatur	102
Programknappar	102
Temperaturbegränsning	102
Återta fabriksinställningar	102
Återuppvärmning	102
ECO-Modus	102
Kapacitetsgräns	102
Luftning efter underhållsarbeten	102
Rengöring och skötsel	102
3. Manövrering via fjärrkontroll (endast CFX / CFX-U)	103
Förenklad försäkran om EU-överensstämmelse	103
Anmäla radiofjärrkontrollen hos genomströmningsvärmaren	103
Säkerhetsupplysningar	103
4. Miljö och recykling	103
5. Självhjälp vid problem och service	104
6. Produktdatablad enligt anvisningarna i EU-förordningarna - 812/2013 814/2013	119

Monteringsanvisningar

1. Översiktsbild	105
2. Tekniska data	105
3. Mått	105
4. Installation	106
Monteringsplats	106
Uppmontering av apparaten	106
Ansluta apparaten	106
5. Elanslutning	107
Kopplingschema	107
Installationsförutsättningar	107
Belastningsreduktionsrelä /-box	107
Elanslutning	107
Elanslutning till dosa / brytare	107
Anslutning till fast dragen ledning	107
6. Idrifttagande första gång	108
Effektomkoppling	108
Förnyat idrifttagande	108
Duschanvändning	108
Spärrnivå	109
7. Servicemeny (endast CEX / CEX-U)	109

Montagemallen finns på löstagbara insidan.

Obs: De medföljande säkerhetsanvisningarna ska läsas noggrant och i sin helhet före installationen, idrifttagningen och användningen samt ska följas vid fortsatt hantering och bruk!

Dokumentet som medföljer enheten måste lagras noggrant.

Användningsinstruktioner

1. Apparatbeskrivning

Genomströmningsvärmaren CEX-U / CFX-U / CEX / CFX är en elektroniskt styrd, tryckstabil genomströmningsvärmare för central varmvattenberedning vid ett eller flera tappställen.

Elektroniken reglerar uteffekt utifrån vald utgående vattentemperatur, aktuell temperatur på invattnet samt genomströmningsvolymen, för att värma exakt till inställd temperatur och hålla denna konstant vid tryckfluktuationer. Önskad utloppstemperatur kan via knapptryckning matas in från 20 °C till 60 °C och läsas av på den digitala displayen.

Intemperaturen kan vara upp till 60 °C, så att drift för eftervärmning från anslutet solenergisystem är möjlig.

Genomströmningsvärmaren kan, i kombination med ett externt belastningsminskningsrelä för elektroniska genomströmningsvärmare eller en förberedd belastningsminskningsbox, användas parallellt med en elektromekanisk spis (se monteringsanvisning för mer information).

2. Användning

Så snart varmvattenkranen på armaturen öppnas startar genomströmningsvärmaren automatiskt. När armaturen stängs slår apparaten automatiskt ifrån.

För att använda CFX / CFX-U, se instruktionerna för den bifogade fjärrkontrollen.

Ställa in temperatur

Med knapparna \ominus och \oplus kan du stegvis ställa in önskad temperatur neråt eller uppåt (fig. A1).

Om du trycker kort en gång på en knapp ändras temperaturen med 1 °C. Om du håller en knapp intryckt längre ändras temperaturen kontinuerligt.

Obs: Om du med knappen \ominus ställer in temperaturen på under 20 °C visar displayen "--" och apparaten stänger av uppvärmningsfunktionen.

Obs: Om genomströmningsvärmaren är försörjer en dusch har den maximala temperaturen begränsats vid installationen av värmaren och det går inte att ställa in den högre.

Programknappar

De båda programknapparna ger dig möjlighet att snabbt välja en förinställd temperatur. När du trycker på en programknapp väljs och visas den förinställda temperaturen (fig. A2). Grundinställningen från fabrik är för program ① 35 °C och för program ② 48 °C. Du kan själv lägga in egna värden med programknapparna:

- Med hjälp av en längre tryckning på programknappen sparas den tidigare valda temperaturen. Displayen växlar från "P 1" eller "P 2" till det just sparade temperaturvärdet. Den just inställda temperaturen kan du nu när som helst utnyttja om du trycker på motsvarande programknapp (fig. A3).

Temperaturbegränsning

Denna genomströmningsvärmare är försedd med en inkopplingsbar temperaturbegränsning. Från fabrik är detta skällningsskydd deaktiverat.

- Inkoppling: Välj en gränstemperatur, håll sedan samtidigt ① och \oplus intryckta i minst 3 sekunder. Displayen bekräftar aktiveringen genom att visa "H 1" (fig. A4).
- Frånkoppling: tryck samtidigt på programknapparna ① och \ominus i minst 3 sekunder. Displayen bekräftar deaktiveringen genom att visa "--" (fig. A5).

Obs: Vid aktivering av överhettningsskyddet påverkas även programknapparnas fasta värden. Kontrollera därför efter ändringen av överhettningsskyddet programknapparnas fasta värden.

Återta fabriksinställningar

Samtliga grundinställningar vid leverans kan återtas:


- Håll samtidigt \ominus och \oplus nedtryckta, på displayen räknas nu ner i sekundtakt från "10" till "00". Vid "00" kommer Reset, släpps knappen tidigare avbryts processen (fig. A6).

Återuppvärmning

När den används med förvämt vatten (t.ex. med solsystem), måste du se till att maximal ingångstemperatur inte överskrids.

Om inloppstemperaturen vid drift med förvämt vatten överstiger det förvalda börvärdet, avges ingen effekt och en decimalpunkt på displayen blinkar.

ECO-Modus

Symbolen  indikerar, att apparaten arbetar med energibesparande inställningar. (Det vill säga att den momentana energiförbrukningen, utifrån vald temperatur och genomströmningsvolym, ligger i det energibesparande området.)

Kapacitetsgräns

Om genomströmningsvärmarens fulla effekt inte är tillräcklig för att värma upp vattenmängden, indikeras detta genom att en decimalpunkt tänds (t.ex. på vintern när flera kranar är öppna samtidigt). Genom att minska varmvattenflödet slutar punkten att lysa eftersom effekten är tillräcklig igen för att nå den inställda temperaturen.

Luftning efter underhållsarbeten

Denna genomströmningsvärmare är utrustad med en automatisk avkänning av luftblåsor, vilket förhindrar en oavsiktlig torrkorning. Trots detta är det ändå nödvändigt att lufta värmaren före den första driftsättningen. Efter varje tömning (t.ex. efter arbeten på vatteninstallationen, på grund av frostrisk eller efter reparationer på apparaten) måste den luftas på nytt före förnyad driftsättning.

1. Skilj genomströmningsvärmaren från nätet genom att bryta med hjälp av säkringen.
2. Skruva bort strålsamlaren från tapparmaturen och öppna sedan kallvattentappventilen för att spola ren vattenledningen och förhindra att apparaten eller strålsamlaren blir nedsmutsad.
3. Öppna och stäng därefter tillhörande tappventil för varmvatten flera gånger tills det inte längre kommer ut någon luft och genomströmningsvärmaren är luftfri.
4. Först därefter får man slå på strömmen igen till genomströmningsvärmaren och skruva tillbaka strålsamlaren.
5. Efter cirka 10 sekunders kontinuerlig vattenströmning aktiverar apparaten värmen.

Rengöring och skötsel

- Använd en fuktig trasa för att rengöra plasttytor och sanitetsarmaturer. Använd inte polerande rengöringsmedel som innehåller lösningsmedel eller klor.
- För att få ett bra vattenflöde ska strålmunstycket skruvas av och rengöras regelbundet. Låt ett auktoriserat företag kontrollera komponenter på el- och vattensidan vart tredje år så att en problemfri funktion och driftsäkerhet alltid är garanterad.

3. Manövrering via fjärrkontroll (endast CFX / CFX-U)

Förenklad försäkring om EU-överensstämmelse

CLAGE GmbH försäkrar härmed att denna enhet uppfyller direktiv 2014/53/EU. Fullständig text till försäkring om EU-överensstämmelse finns på följande internetadress: www.clage.com/downloads

Tekniska data

Typ	FX Next
Driftspänning	3V
Batterityp	2x AA Alkaline ¹⁾
Skyddsklass	IP 24
Räckvidd	10 m inkl. vägg
Sändareffekt	≤ 8 mW
Sändnings-/ mottagningsfrekvensintervall	2,4 - 2,4385 GHz
Strålning	oriktad
Godkännanden	Europa EN 300 328 / CE

1) Uppladdningsbara batterier får inte användas

Säkerhetsupplysningar

- Ta ur batterierna omgående om radiofjärrkontrollen inte fungerar korrekt.
- Ha inte radiofjärrkontrollen (och vägghållaren) i närheten av kreditkort och dylikt med magnetremsor. De inbyggda magneterna kan göra kortets magnetremsor oläsbara.
- Tomma batterier kan läcka och skada radiofjärrkontrollen. Av denna anledning ska batterierna bytas genast när batterisymbolen på displayen tänds eller vid bristande reaktion vid en knapptryckning.
- Ta ur batterierna från radiofjärrkontrollen om den inte ska användas under en längre tid.
- Utan aktiv radiokontakt värmer genomströmningsvärmaren till det senast inställda börvärdet.

Anmäla radiofjärrkontrollen hos genomströmningsvärmaren

En ny registrering är endast möjlig efter fabriksåterställning eller om fjärrkontrollens display permanent visar "Ingen enhet ansluten".

För att anmäla igen, se kapitel Första idrifttagning, avsnitt Effektkoppling för CFX / CFX-U-modellerna.

Obs:

- Om effektkopplingen ännu inte har genomförts är drift inte möjlig utan anmäld fjärrkontrollmanövrering.
- Om radiofjärrkontrollen inte är anmäld resp. vid förlust av radiokontakten bibehålls den senast inställda temperaturen.
- Du behöver inte logga in igen efter batteribyte.

4. Miljö och recykling

Denna produkt är tillverkad som klimatneutral enligt Scope 1+2. Vi rekommenderar användning av 100 %-igt ekologisk ström för att också göra driften av densamma klimatneutral.

Produkten har tillverkats av högvärdiga, återanvändbara material och komponenter. Observera att vid avfallshantering måste elektrisk utrustning avfallshandteras separerat från hushållssoporna när slutet av dess livslängd har uppnåtts. Ta därför denna enhet till en av de kommunala insamlingsplatserna,

som kommer att återlämna begagnade elektroniska enheter till återvinningscykeln. Denna korrekta avfallshantering gagnar miljön och förhindrar möjliga skadliga effekter på människa och miljö som skulle kunna uppkomma vid en oriktig hantering av värmaren när dess livslängd är slut. Mer information om närmaste insamlings- eller recyklingställe erhåller du av din kommun.

Företagskunder: Ta kontakt med er återförsäljare när ni vill avfallshandera elektronisk utrustning. De kan ge er mer information.

5. Självhjälp vid problem och service

Reparationer får bara utföras av auktoriserade firmor.

Vänd dig till CLAGE centrala kundservice om ett fel på din apparat inte går att avhjälpa med denna tabell. Ha datan på apparatens typskylt till hands!



Zander & Ingeström AB

Mät slingan 19a
187 66 Täby
Sverige

Tel.: +46 8 80 90 00
Fax: +46 8 80 90 73
www.zeta.se
order@zeta.se

CLAGE GmbH

Fabriks kundtjänst

Pirolweg 4
21337 Lüneburg
Tyskland

Tel.: +49 4131 8901-400
E-post: service@clage.de

Din genomströmningsvärmare är noggrant tillverkad och provad flera gånger före leverans. Uppkommer ett problem är detta oftast bara en bagatell. Slå först ifrån strömmen med säkringarna och slå sedan till den igen för att ”återställa” elektroniken. Prova sedan om du själv kan avhjälpa felet med hjälp av följande tabell. Du slipper därigenom kostnader och en onödig serviceinsats.

Problem	Orsak	Åtgärd
Vattnet förblir kallt, temperaturindikatorn reagerar inte	Hussäkring utlöst	Byt säkring eller koppla till den
	Säkerhetstryckströmställaren har utlöst	Informera kundtjänsten
Vattnet förblir kallt, temperaturindikatorn reagerar	Överhettningsskyddet har utlöst	Informera kundtjänsten
Felmeddelandervisning	Regleringen har kopplat ifrån	Ta ur och sätt tillbaka säkringar. Meddelana service om felmeddelandet är kvar
Varmvattengenomströmningen blir svagare	Utloppsarmatur smutsig eller förkalkad	Rengör strålsamlare och duschmunstycke
	Inloppsfilter smutsigt eller förkalkat	Låt fackman rengöra filtersilen
Den valda temperaturen uppnås inte, »MAX« eller en decimalpunkt visas	För stor vattengenomströmning	Minska vattengenomströmningen på armaturen
Den valda temperaturen uppnås inte, »MAX« eller en decimalpunkt visas inte	Kallvatten blandas till i armaturen	Tappa bara ur varmvatten, ställ in temperaturen för aktuell användning
CEX: En decimalpunkt blinkar CFX: En snöflinga dyker upp	Inloppstemperaturen över börvärdestemperaturen	Minska inloppstemperaturen
CEX: Apparaten värmer, displayen lyser inte	Displayens stickkontakt felaktigt monterad	Låt en fackman kontrollera stickkontaktens korrekta läge

Om värmarens nätanslutningsledning är skadad måste den bytas av en behörig elektriker för att undvika risker. Den skadade ledningen måste bytas mot en originalanslutningsledning (finns som reservdel).

Om värmaren efter detta fortfarande inte fungerar tillfredsställande får du vända dig till Service.

Monteringsanvisningar




1. Översiktsbild

Se figur C1.

Pos.	Funktion
1	Filter
2	Apparathuv
3	Inloppsror
4	Manöverbord (endast CEX / CEX-U)
5	Elektronik
6	Backventil
7	Genomströmninggivare
8	Anslutningsplint

Pos.	Funktion
9	Genomföringshylsa
10	Skruvar och pluggar
11	Anslutningsstycke för kall- och varmvatten
12	Temperaturbegränsare STB
13	Temperaturgivare sats
14	Värmeelement med Tryckbegränsare SDB
15	Apparatunderdel
16	FX Next fjärrkontroll (endast CFX / CFX-U)

2. Tekniska data

Typ	CEX-U / CFX-U		CEX / CFX	
Energieffektivitetsklass	A *)			
Nominell effekt (märkström)	11 / 13,5 kW (16 / 19,5A)			
Vald effekt (vald ström)	11 kW (16A)	13,5 kW (19,5A)	11 kW (16A)	13,5 kW (19,5A)
Elanslutning	3~ / PE 380..415 V AC			
Ledningsarea	1,5 mm ²	2,5 mm ²	1,5 mm ²	2,5 mm ²
Varmvattenkapacitet (l/min) max. vid $\Delta t = 33$ K	4,8	5,8 ¹⁾	4,8	5,8 ¹⁾
Nominellt innehåll	0,3 l			
Nominellt övertryck	1,0 MPa (10 bar)			
Anslutningssätt	tryckfast / trycklös			
Värmsystem	Blankmotstånd IES [®]			
användningsområde vid 15 °C: spec. vattenmotstånd spec. elekt. ledningsförmåga	$\geq 1000 \Omega\text{cm}$ $\leq 100 \text{ mS/m}$			
inloppstemperatur	≤ 60 °C			
inkopplings- genomströmning - max.	2,0 - 5,0 l/min ²⁾			
Tryckförlust	0,2 bar vid 2,5 l/min 1,3 bar vid 9,0 l/min ³⁾			
Temperaturinställningsområde	20 °C - 60 °C			
Vattenanslutning	G 3/8"		G 1/2"	
Vikt (med vattenfyllning)	2,7 kg			
Skyddsklass enligt VDE	I			
Skyddstyp	IP24		IP25	
Säkerhet	   			

*) Uppgiften motsvarar EU-förordningen Nr. 812/2013

1) Blandvatten

2) Begränsad genomströmning för att erhålla optimal temperaturökning

3) Utan genomströmningvolymregulator

3. Mått

Se figur D1 (mått i mm).

4. Installation

Att tänka på:

- VDE 0100
- EN 806
- Bestämmelser hos lokala energi- och vattenförsörjningsföretag
- Tekniska data och uppgifter på typskylten
- Enbart lämpliga och oskadade verktyg får användas

Monteringsplats

- Installera bara maskinen i ett frostfritt utrymme. Apparaten får aldrig utsättas för minusgrader.
- CEX-U / CFX-U är konstruerad för under-bordet-montering och måste installeras vertikalt med vattenanslutningarna ovanpå. Anslutningen kan vara tryckbeständig (fig. C2) såväl som trycklös (fig. C3).
- CEX / CFX är avsedd för väggmontering och måste installeras vertikalt med underliggande vattenanslutningar. Anslutningen kan göras via vattenarmatur på väggen (fig. C4) eller direkt på väggen till rörnätet (fig. C5 & C6)
- CEX-U / CFX-U motsvarar skyddsklass IP24, CEX / CFX motsvarar skyddsklass IP25.
- För att undvika värmeförluster bör avståndet mellan genomströmningsvärmaren och tappstället vara minsta möjliga.
- För underhållsarbeten bör en avstängningsventil installeras på tillloppsledningen. Apparaten måste kunna gå att nå i underhållssyften.
- Vattenledningar av koppar eller stål kan användas. Plaströr får bara användas om de uppfyller DIN 16893 rad 2. Varmvattenledningarna måste vara isolerade.
- Vattenledningarna får under monteringen och i drift inte utöva någon mekanisk kraft på varmvattenberedarens vattenanslutningar. Om installationsförutsättningarna är sådana att detta inte går att säkerställa rekommenderar vi att man använder flexibla kopplingar.
- Det specifika vattenmotståndet måste vid 15 °C vara minst 1000 Ω cm. Uppgift om det specifika vattenmotståndet kan erhålls från vattenverket i din kommun.
- CFX / CFX-U: Installera inte enheten i omedelbar närhet av metallytor, för att möjliggöra en tillförlitlig trådlös anslutning och optimal räckvidd.

Uppmontering av apparaten

1. Spola omsorgsfullt igenom inkommande vattenledningar före installationen, för att få bort smuts i ledningarna.
2. Håll apparaten mot väggen; markera sedan upp till och ner till, på höger och vänster sida vid de små ursparingarna i höljets kanter borrhöjden (se bild D2). Montagemallen finns på löstagbara insidan.
3. Förbind markeringarna uppe och nere vertikalt med varandra (A-A).
4. Förbind markeringarna till höger och vänster med varandra (B-B).
5. Borrhöjden är skärningspunkterna mellan dessa linjer.
6. Borra hålen med ett 6 mm borrh. Sätt i medföljande pluggar och skruvar. Skruvarna måste sticka ut minst 5 mm.
7. Häng apparaten på skruvarna genom upphängningsöppningarna på baksidan.

Ansluta apparaten

1. Anslut vattenanslutningsledningarna till enhetens vattenanslutningar. Använd de medföljande tätningarna för detta.
2. Öppna och stäng flera gånger dithörande tappventil för varmvatten, tills det inte längre kommer ut någon luft ur ledningen och genomströmningsvärmaren är luftfri.

5. Elanslutning

Får endast utföras av en fackman!

Att tänka på:

- VDE 0100
- Bestämmelser hos lokala energi- och vattenförsörjningsföretag
- Tekniska data och uppgifter på typskylten
- Anslut apparaten till skyddsledare!

Kopplingsschema (fig. E1)

1. Elektronik
2. Värmeelement
3. Tryckbegränsare SDB
4. Kopplingsplint
5. Temperaturbegränsare STB

Installationsförutsättningar

- Apparaten måste anslutas permanent till fast dragna ledningar. Apparaten måste anslutas till skyddsledaren. Max. kabelarea 6 mm².
- Elledningarna ska vara utan skador och får inte gå att vidröra efter monteringen.
- En allpolig brytanordning med ett kontaktoppningsskott på minst 3 mm per pol ska monteras (t.ex. via säkringar).
- För avsäkring av apparaten ska ett säkringselement för ledningsskydd med en utlösningssström anpassad efter apparatens märkström monteras.

Belastningsreduktionsrelä /-box

Vid anslutning av fler trefasapparater rekommenderar vi att använda CLAGE belastningsreduktionsbox (art.nr 82260). Alternativt kan ett belastningsreduktionsrelä för elektroniska genomströmningvärmare (CLAGE art.nr 82250) anslutas till ytterledaren L2. För detta måste ett speciellt driftsätt väljas på apparaten.

LCD	Beskrivning
0	Drift utan belastningsreduktionsrelä, fabriksinställning
1	Drift med normalt belastningsreduktionsrelä
2	Drift med sensitivt belastningsreduktionsrelä

Tryck, för att ändra driftsättet samtidigt på knapparna ①, ②, ⊕ och ⊖ och vänta tills det önskade värdet (0, 1 eller 2) visas på displayen, släpp sedan knapparna. Därefter ska driftsätt 1 väljas och belastningsreduktionsreläets funktion provas vid liten apparateffekt (35 graders börvärde och låg vattenvolym). Om reduktionsreläet slår till och från är det nödvändigt att välja driftsätt 2.

För att ändra driftläge för CFX, se instruktionerna för den medföljande fjärrkontrollen, kapitel »Användning«, avsnitt »Inställningar«.

Elanslutning

Kontrollera innan apparaten ansluts till elnätet, att strömförsörjningen är fränkopplad!

Elanslutning till dosa / brytare

Apparaten ska anslutas via den befintliga anslutningsledningen till en dosa eller allpolig brytare. Bryt vid behov ut en av de tre kabelgenomföringarna.

Alternativt elanslutningssätt:

Anslutning till fast dragen ledning

Om anslutningen, på grund av lokala förutsättningar, bara kan göras via en fast dragen ledning, blir tillvägagångssättet enligt nedan.

1. Demontera anslutningsledningen som finns på apparaten.
2. Skala av den fast dragna ledningen så att du kan föra in kabeln med höljet genom sprutvattenhylsan till dragavlastningen i apparaten (fig. E2).
3. Led sedan kabeln genom sprutvattenhylsan in till apparaten, så att kabelns hölje kan fixeras säkert med dragavlastningen. Bryt vid behov ut en av de tre kabelgenomföringarna. Sprutvattenhylsan förhindrar vatten från att tränga in i apparaten längs anslutningsledningen. Skyddshylsan måste användas!
4. Montera dragavlastningen. Dragavlastningen måste användas!
5. Avisolera kabeln och anslut den till anslutningsplinten i enlighet med det avbildade kopplingsschemat. Apparaten ska anslutas till skyddsledaren (fig. E1).
6. Sätt tillbaka apparatens kåpa när elanslutningen är färdig. Se till att ingen kabel kläms fast mellan kåpan och husets underdel (fig. E3).

6. Idrifttagande första gång

Fyll vattenledningarna och apparaten med vatten genom att flera gånger långsamt öppna och stänga varmvattentappventilen före elanslutning så att apparaten luftas fullständigt.

För att garantera maximalt flöde, ta bort eventuell befintlig luftare från kranen. Spola både varmo och kallvattenrören i en minut.

Efter varje tömning (t.ex. efter arbeten på vatteninstallationen, på grund av frostrisk eller efter reparationer på apparaten) måste den luftas på nytt före förnyad driftsättning.

Om genomströmningsvärmaren trots flera försök inte går att driftsätta måste du kontrollera om temperaturbegränsaren (STB) eller tryckbegränsaren (SDB) har löst ut på grund av transporten. Återställ eventuellt säkerhetsbrytaren (fig. F1).

Effektomkoppling

Får bara utföras av behörig installatör, i annat fall blir garantin ogiltig.

Vid den första inkopplingen av försörjningsspänningen måste apparatens maximala effekt ställas in. Apparaten tillhandahåller normal funktion först efter att apparateffekten ställts in.

Den maximalt möjliga effekten beror på installationsförutsättningarna. Följ helt uppgifterna i tabellen med Tekniska data, särskilt den nödvändiga arean på elanslutningsledningen samt avsäkringen. Följ dessutom angivelserna i DIN VDE 0100.

CEX / CEX-U

1. Slå på strömförsörjningen till apparaten. Effekten visas.
2. Vid det allra första tillkopplandet av försörjningsspänning blinkar värdet "11" på displayen. Om så inte är fallet ska du läsa info om "Förnyat idrifttagande"
3. Ställ med knapparna ⊖ och ⊕ in den maximala apparateffekten utifrån installationsförutsättningarna: 11 eller 13 kW.
4. Bekräfta inställningen med knappen ① Apparaten lägger sig i driftsläge.
5. Markera inställd effekt på typskylten.
6. Öppna varmvattentappventilen. Kontrollera genomströmningsvärmarens funktion.
7. Efter inställning av den maximala apparateffekten aktiveras vattenvärmingen efter ca 10 - 30 sekunders kontinuerligt vattenflöde.
8. Ge användaren information om hur värmaren ska hanteras och överlämna bruksanvisningen.
9. Fyll i registerkortet och skicka detta till den centrala kundservicen eller registrera din apparat online.

CFX / CFX-U

1. Slå på strömförsörjningen till apparaten.
2. Efter att ha satt i batterierna i fjärrkontrollen (fig. B1) visas språkval. Välj önskat driftspråk och bekräfta med "OK".
3. Sedan skannas och listas maximalt tio hittade Bluetooth-enheter (fig. F3). Man kan gnom att skanna välja från ← upprepat.
4. Välj din genomströmningsvärmare och bekräfta med "OK". PIN-inmatningen visas (fig. F4).
5. Skriv in de sista fyra siffrorna i serienumret och bekräfta med "OK". Serienumret står på typskylten på genomloppsvärmaren och även i garantiboken.

6. Fjärrkontrollen är nu ansluten till genomströmningsvärmaren och startar datasynkronisering. Det kan ta några sekunder. Fjärrkontrollen växlar sedan till effektinställningen.
7. Använd de två mellersta sensorknapparna för att ställa in maximal enhets-effekt beroende på installationsmiljön: 11 eller 13,5 kW.
8. Bekräfta inställningen med "OK". Fjärrkontrollen växlar till visning av börvärde och enheten sätts igång.
9. Markera inställd effekt på typskylten.
10. Öppna varmvattentappventilen. Kontrollera genomströmningsvärmarens funktion.
11. Efter inställning av den maximala apparateffekten aktiveras vattenvärmingen efter ca 10 - 30 sekunders kontinuerligt vattenflöde.
12. Ge användaren information om hur värmaren ska hanteras och överlämna bruksanvisningen.
13. Fyll i registerkortet och skicka detta till den centrala kundservicen eller registrera din apparat online.

Förnyat idrifttagande

Om apparaten efter installationen ånyo ska tas i drift i en annan installationsomgivning, kan det vara nödvändigt att ändra den maximala apparateffekten. Genom att ett kort ögonblick överbrygga de båda stiften (se bild F2) med t.ex. en isolerad skruvmejsel (EN 60900) återgår apparaten till leveranstillståndet. Alla parametrar sätts på fabriksinställning och värmefunktionen spärras.

Efter förnyad programmering blinkar displayen "11" tills den maximala apparateffekten har ställts in. Detta tillstånd ligger kvar vid ur- och inkoppling av försörjningsspänning. Fjärrkontrollen måste registreras igen på CFX. Se stag 2-6 för effektväxlare.

Duschanvändning

Om genomströmningsvärmaren levererar en dusch med vatten måste vattentemperaturen begränsas till 55 °C.

CEX / CEX-U

Parametern Temperaturlimit ("tL") på servicemenyn måste ställas in på maximalt 55 °C efter samråd med kunden och spärrnivån måste aktiveras.

CFX / CFX-U

Temperaturgränsen i inställningsmenyn måste vid idrifttagning efter samråd med kunden ställas in på maximalt 55 °C och spärrnivå måste aktiveras.

Vid drift med förvämt vatten måste även temperaturen för detta begränsas till 55 °C i byggnaden.

6. Idrifttagande första gång

Spärrnivå

Antalet inställningsfunktioner på apparaten kan begränsas. Konfigurationen görs via servicemenyn.

Aktivering av spärrfunktionen

1. Ställ in parametrar:
 - a. CEX / CEX-U: Ställ in önskad spärrnivå i "Servicemenyn" (se kapitel "Servicemeny" i denna manual).
 - b. CFX / CFX-U: Ställ in önskade parametrar i inställningsmenyn (se instruktioner för den bifogade fjärrkontrollen, kapitel "Inställningar", avsnitt "Temperaturgräns" och / eller "Load shedding").

2. Skilj apparaten från nätet (t.ex. genom att slå ifrån säkringarna).
3. Koppla om bryggan på effektelektroniken från stift 2 till stift 1 (se bild F5).
4. Ta apparaten i drift igen.

Deaktivering av spärrfunktionen

1. Skilj genomströmningvärmaren från nätet: (slå ifrån säkringarna).
2. Anslut bryggan från stift 1 till stift 2.
3. Ta apparaten i drift igen.

7. Servicemeny (endast CEX / CEX-U)

Servicemenyn ger en översikt över systemparametrar och hjälper till vid diagnos.

Aktivera menyn genom att trycka på knapparna ① och ② i minst 2 sekunder, på displayen visas "FL" och en blinkande punkt. Med knapparna ⊖ och ⊕ kan man växla mellan de enskilda visade värdena.

Tryck på knapp ① för att se värdet för den aktuella valda menypunkten. Displayen visar sedan värdet blinkande. (Hos några menypunkter kan man växla mellan de enskilda värdena med knapparna ⊖ och ⊕). Vid en ny tryckning på knappen ① växlas tillbaka till valmenyn. Med knappen ② återgår man till normalvisning (börvärde). Efter två minuter utan att någon knapp tryckts ner återkopplas automatiskt till normal visning (fig. G1).

Visningsvärden var för sig:

"FL": Fluss (genomströmning)

Visar den aktuella genomströmningen i l/min.

"Po": Leistung (effekt)

Visar den aktuella uteffekten i kW

"t1": Temp in

Visar inloppstemperaturen i °C.

"t2": Temp out

Visar utloppstemperaturen i °C.

"CA": Kontrollwert (kontrollvärde)

Visar regulatorns kontrollvärde. Normalt visningsområde: 40 - 60.

"PL": Apparatteffekt

Visar den för tillfället inställda maximala apparateffekten i kW.

"Er": Diagnos

Visar de tio senaste diagnosmeddelandena.

Det första värdet efter tryckning på knappen ① visar den aktuella felkoden (se "Snabbdiagnos för installatören" i apparathuven). Genom att trycka på knapparna ⊖ och ⊕ kan de senaste tio felkoderna visas kronologiskt efter varandra. Displayen blinkar därvid omväxlande mellan felnumret från "0" till "9" och det dithörande felet. Det senast uppkomna felet läggs alltid under positionen "0" och de tidigare skjuts alltid en position bakåt.

"LL": Spärrnivå

Antalet apparatfunktioner kan begränsas.

Inställningsoptioner:

- "0" inga inskränkningar (fabriksinställning)
- "1" Fabriksreset via knapp (countdown) är inte möjligt, parametrar i servicemenyn kan ses men inte ändras.
- "2" som i 1, men servicemenyn kan inte öppnas
- "3" som 2, men börvärdesminne 1 och 2 kan inte ändras
- "4" som 3, men börvärde kan inte ändras

Obs: Så snart inställning "1", "2", "3" eller "4" har valts, kan inga fler systemparametrar ändras i servicemenyn!

För att på nytt kunna ändra systemparametrar måste bryggan på effektelektroniken tas bort, såsom beskrivs i kapitlet "Förstagångsinstallation" under punkten "Deaktivering av spärrfunktionen".

"nr": Programversion

Visning av aktuell programversion.

"rS": Mottagningseffekt

Visning av aktuell signalkvalitet på förbindelsen i procent. Beroende på avståndet mellan fjärrkontrollen och genomströmningvärmaren varierar värdet mellan 10 % och 100 %.

"tL": Temperaturlimit

Apparatens automatiska temperatur kan reduceras till ett valfritt värden inom temperaturinställningsområdet.

För att aktivera begränsningen måste spärrnivån aktiveras genom att bryggan sätts på.

"IIC": Signal

Visningar förbindelsekvaliteten vid anslutning av diagnosdisplay.

Περιεχόμενα

Λίστα εικόνων

Οδηγίες χρήσης

1. Περιγραφή συσκευής	110
2. Χρήση	111
Ρύθμιση θερμοκρασίας	111
Κουμπιά προγράμματος	111
Περιορισμός θερμοκρασίας	111
Επαναφορά εργοστασιακών ρυθμίσεων	111
Συμπλήρωση θέρμανσης	111
Λειτουργία ECO	111
Όριο ισχύος	111
Εξαέρωση μετά από εργασίες συντήρησης	111
Συντήρηση και φροντίδα	111
3. Τηλεχειριστήριο (μόνο CFX / CFX-U)	112
Απλοποιημένη δήλωση συμμόρφωσης Ε.Ε.	112
Καταχώρηση του τηλεχειριστηρίου στον στιγμιαίο θερμοσίφωνα	112
Υποδείξεις ασφαλείας	112
4. Περιβάλλον και ανακύκλωση	112
5. Αντιμέτωπιση προβλημάτων και σέρβις	113
6. Δελτίο δεδομένων προϊόντος σύμφωνα με τον κανονισμό της ΕΕ - 812/2013 814/2013	119

Οδηγίες συναρμολόγησης

1. Συνοπτική απεικόνιση	114
2. Τεχνικά στοιχεία	114
3. Διαστάσεις	114
4. Εγκατάσταση	115
Θέση συναρμολόγησης	115
Στερέωση συσκευής	115
Συναρμολόγηση συσκευής	115
5. Ηλεκτρική σύνδεση	116
Σχεδιάγραμμα συνδεσμολογίας	116
Δομικές προϋποθέσεις	116
Ρελέ/κουτί μείωσης φορτίου	116
Δημιουργία ηλεκτρικής σύνδεσης	116
Ηλεκτρική σύνδεση με επιτοίχια πρίζα	116
Σύνδεση σε σταθερά εγκατεστημένο καλώδιο	116
6. Πρώτη θέση σε λειτουργία	117
Επιλογή ονομαστικής ισχύος	117
Εκ νέου θέση σε λειτουργία	117
Εφαρμογή ντους	117
Επίπεδο κλειδώματος	118
7. Μενού σέρβις (μόνο CEX / CEX-U)	118

Το πρότυπο συναρμολόγησης βρίσκεται στις αφαιρούμενες εσωτερικές σελίδες αυτών των οδηγιών.

Υπόδειξη: Διαβάστε προσεκτικά τις εσώκλειστες υποδείξεις ασφαλείας προτού εγκαταστήσετε και θέσετε σε λειτουργία το προϊόν και λάβετε τις υπόψη για την περαιτέρω διαδικασία!

Τα έγγραφα που παρέχονται με τη συσκευή πρέπει να φυλάσσονται σε ασφαλές σημείο.

Οδηγίες χρήσης

1. Περιγραφή συσκευής

Ο στιγμιαίος θερμοσίφωνας CEX-U / CFX-U / CEX / CFX είναι ένας ηλεκτρονικά ελεγχόμενος και ανθεκτικός στην πίεση στιγμιαίος θερμοσίφωνας για την αποκεντρωμένη παροχή ζεστού νερού σε μία ή περισσότερες βρύσες.

Το ηλεκτρονικό σύστημα ελέγχου ρυθμίζει την ισχύ θέρμανσης ανάλογα με την επιλεγμένη θερμοκρασία εξόδου, την εκάστοτε θερμοκρασία εισόδου και την ογκομετρική παροχή, έτσι ώστε να φτάνει ακριβώς στους βαθμούς της ρυθμισμένης θερμοκρασίας και να διατηρείται σταθερή σε περίπτωση διακυμάνσεων της πίεσης. Μπορείτε να εισαγάγετε την επιθυμητή θερμοκρασία εξόδου με το πληκτρολόγιο και να την διαβάσετε στην ψηφιακή οθόνη.

Η μέγιστη θερμοκρασία εισόδου μπορεί να φτάσει τους 60 °C, ώστε να είναι δυνατή η λειτουργία για αναθέρμανση π.χ. με ηλιακά πάνελ.

Μπορείτε να χρησιμοποιήσετε τον στιγμιαίο θερμοσίφωνα σε συνδυασμό με ένα εξωτερικό ρελέ μείωσης φορτίου για ηλεκτρονικούς στιγμιαίους θερμοσίφωνες ή με ένα έτοιμο κουτί μείωσης φορτίου για την παράλληλη σύνδεση της συσκευής με μια ηλεκτρομηχανική κουζίνα (λεπτομέρειες, βλ. οδηγίες συναρμολόγησης).

2. Χρήση

Μόλις ανοίξετε τη βρύση ζεστού νερού, ο στιγμιαίος θερμοσίφωνας ενεργοποιείται αυτόματα. Όταν κλείσετε τη βρύση, η συσκευή απενεργοποιείται ξανά αυτόματα.

Για τη χρήση του CFX / CFX-U, βλ. οδηγίες του συνοδευτικού τηλεχειριστηρίου.

Ρύθμιση θερμοκρασίας

Με τα κουμπιά \ominus και \oplus μπορείτε να ρυθμίσετε σε βήματα την επιθυμητή θερμοκρασία σε χαμηλότερη ή υψηλότερη τιμή (Εικ. A1).

Εάν πατήσετε μία φορά στιγμιαία ένα κουμπί, η θερμοκρασία αλλάζει κατά 1°C. Εάν πατήσετε παρατεταμένα ένα κουμπί, η θερμοκρασία αλλάζει συνεχώς.

Υπόδειξη: Εάν ρυθμίσετε τη θερμοκρασία κάτω από 20 °C με το κουμπί \ominus εμφανίζεται η ένδειξη «- -» και η συσκευή απενεργοποιεί τη λειτουργία θέρμανσης.

Υπόδειξη: Εάν ο στιγμιαίος θερμοσίφωνας είναι συνδεδεμένος με ένα ντους, η μέγιστη θερμοκρασία έχει περιοριστεί κατά την εγκατάσταση της συσκευής και δεν μπορεί να ρυθμιστεί σε υψηλότερη τιμή.

Κουμπιά προγράμματος

Τα δύο κουμπιά προγράμματος σας επιτρέπουν να επιλέξετε γρήγορα την προεπιλεγμένη θερμοκρασία. Όταν πατάτε ένα κουμπί προγράμματος, επιλέγεται και εμφανίζεται η προεπιλεγμένη θερμοκρασία Εικ. A2). Η εργοστασιακή ρύθμιση είναι 35°C για το πρόγραμμα ① και 48°C για το πρόγραμμα ②. Μπορείτε να αντιστοιχίσετε στα κουμπιά προγράμματος τις δικές σας ρυθμίσεις:

- Πατώντας παρατεταμένα το κουμπί προγράμματος, αποθηκεύεται η θερμοκρασία που είχατε επιλέξει προηγουμένως. Η ένδειξη στην οθόνη αλλάζει από «P 1» ή/και «P 2» στη νέα αποθηκευμένη τιμή θερμοκρασίας. Η νέα ρυθμισμένη θερμοκρασία είναι τώρα διαθέσιμη, όταν πατάτε το αντίστοιχο κουμπί προγράμματος (Εικ. A3).

Περιορισμός θερμοκρασίας

Αυτός ο στιγμιαίος θερμοσίφωνας είναι εξοπλισμένος με μια προαιρετική λειτουργία περιορισμού θερμοκρασίας. Αυτή η λειτουργία είναι απενεργοποιημένη από το εργοστάσιο.

- Ενεργοποίηση: Επιλέξτε την οριακή θερμοκρασία και, στη συνέχεια, κρατήστε πατημένα ταυτόχρονα το ① και το \oplus για τουλάχιστον 3 δευτερόλεπτα. Για επιβεβαίωση, εμφανίζεται στην οθόνη για λίγο η ένδειξη «H 1» (Εικ. A4).
- Απενεργοποίηση: Πατήστε ταυτόχρονα το κουμπί προγράμματος ① και \ominus για τουλάχιστον 3 δευτερόλεπτα. Για επιβεβαίωση, στην οθόνη εμφανίζεται για λίγο η ένδειξη «- -» (Εικ. A5).

Υπόδειξη: Με την ενεργοποίηση της λειτουργίας περιορισμού θερμοκρασίας επηρεάζονται επίσης τα κουμπιά προγράμματος. Για αυτόν τον λόγο, μετά από οποιαδήποτε αλλαγή στον περιορισμό θερμοκρασίας πρέπει να ελέγχετε τις σταθερές τιμές των κουμπιών προγράμματος.

Επαναφορά εργοστασιακών ρυθμίσεων

Μπορείτε να επαναφέρετε όλες τις εργοστασιακές ρυθμίσεις:


- Πατήστε ταυτόχρονα το \ominus και το \oplus . Στην οθόνη γίνεται τώρα αντίστροφη μέτρηση σε διαστήματα του δευτερολέπτου από το «10» έως το «00». Η συσκευή επαναφέρεται στην τιμή «00». Εάν αφήσετε τα κουμπιά νωρίτερα, θα διακόψετε τη διαδικασία (Εικ. A6).

Συμπλήρωση θέρμανσης

Κατά τη λειτουργία με προθερμασμένο νερό (π.χ. με ηλιακά πάνελ), πρέπει να εξασφαλίσετε ότι δεν γίνεται υπέρβαση της μέγιστης θερμοκρασίας εισόδου.

Εάν κατά τη λειτουργία με προθερμασμένο νερό ξεπεραστεί η θερμοκρασία εισόδου της προεπιλεγμένης επιθυμητής τιμής, δεν παρέχεται ισχύς και το σύμβολο της υποδιαστολής αναβοσβήνει στην οθόνη.

Λειτουργία ECO

Το σύμβολο  υποδεικνύει ότι η συσκευή λειτουργεί με ρυθμίσεις εξοικονόμησης ενέργειας. (Αυτό σημαίνει ότι η στιγμιαία κατανάλωση ενέργειας εξαρτάται από την επιλεγμένη θερμοκρασία και από την παροχή στη λειτουργία εξοικονόμησης ενέργειας).

Όριο ισχύος

Εάν η πλήρης ισχύς του στιγμιαίου θερμοσίφωνα δεν επαρκεί για τη θέρμανση της αντλούμενης ποσότητας νερού, αυτό υποδεικνύεται με την εμφάνιση του συμβόλου της υποδιαστολής (π.χ. το χειμώνα, όταν ανοίγετε πολλές βρύσες ταυτόχρονα). Όταν μειώνετε την παροχή του ζεστού νερού, το σύμβολο σταματά να ανάβει καθώς η ισχύς της συσκευής είναι ξανά επαρκής για να φτάσει η συσκευή στη ρυθμισμένη θερμοκρασία.

Εξαέρωση μετά από εργασίες συντήρησης



Αυτός ο στιγμιαίος θερμοσίφωνας διαθέτει αυτόματο σύστημα ανίχνευσης φυσαλίδων, ώστε να αποτρέψει την ακούσια ξηρή λειτουργία. Παρόλα αυτά, η συσκευή πρέπει να εξαερώνεται προτού τεθεί σε λειτουργία για πρώτη φορά. Κάθε φορά που αδειάζετε τη συσκευή (π.χ. μετά από εργασίες στο υδραυλικό σύστημα όταν υπάρχει κίνδυνος παγετού ή μετά από εργασίες επισκευής στη συσκευή), πρέπει να την εξαερώσετε προτού την θέσετε ξανά σε λειτουργία.

1. Αποσυνδέστε τον στιγμιαίο θερμοσίφωνα από την πρίζα, απενεργοποιώντας τις ασφάλειες.
2. Ξεβιδώστε το ακροφύσιο από τη βρύση και ανοίξτε πρώτα τη βρύση κρούου νερού, για να ξεπλύνετε τον αγωγό νερού και να αποφύγετε τη ρύπανση της συσκευής ή του ακροφυσίου.
3. Ανοίξτε και, στη συνέχεια, κλείστε αρκετές φορές την αντίστοιχη βρύση ζεστού νερού, μέχρι να μην εξέρχεται πλέον αέρας από τον αγωγό και να εξατληθεί ο αέρας στον στιγμιαίο θερμοσίφωνα.
4. Μόνο τότε πρέπει να συνδέσετε ξανά την παροχή ρεύματος του στιγμιαίου θερμοσίφωνα και να βιδώσετε ξανά το ακροφύσιο.
5. Μετά από περίπου δέκα δευτερόλεπτα συνεχούς ροής νερού, η συσκευή ενεργοποιεί τη θέρμανση.

Συντήρηση και φροντίδα

- Οι πλαστικές επιφάνειες και οι βρύσες των ειδών υγιεινής πρέπει να σκουπίζονται μόνο με υγρό πανί. Μην χρησιμοποιείτε διαβρωτικά καθαριστικά, διαλύτες ή χλωριούχα καθαριστικά.
- Για καλή παροχή νερού, πρέπει να ξεβιδώνετε και να καθαρίζετε τακτικά τα εξαρτήματα άντλησης (π.χ. ακροφύσια και κεφαλές ντους). Κάθε τρία χρόνια, τα ηλεκτρικά και υδραυλικά εξαρτήματα πρέπει να ελέγχονται από εξουσιοδοτημένο επαγγελματία, προκειμένου να διασφαλίζεται η απρόσκοπτη και ασφαλής λειτουργία τους ανά πάσα στιγμή.

3. Τηλεχειριστήριο (μόνο CFX / CFX-U)

Απλοποιημένη δήλωση συμμόρφωσης Ε.Ε.

Διά της παρούσης, η CLAGE GmbH δηλώνει ότι αυτή η συσκευή συμμορφώνεται με την οδηγία 2014/53/ΕΕ. Το πλήρες κείμενο της δήλωσης συμμόρφωσης ΕΕ είναι διαθέσιμο στην εξής διεύθυνση στο Internet: www.clage.com/downloads

Τεχνικά στοιχεία

Τύπος	FX Next
Τάση λειτουργίας	3V
Τύπος μπαταρίας	2 αλκαλικές μπαταρίες AA ¹⁾
Βαθμός προστασίας	IP 24
Εμβέλεια	10 μέτρα συμπερ. τοίχου
Ισχύς εκπομπής	≤ 8 mW
Εύρος συχνοτήτων εκπομπής / λήψης	2,4 - 2,4385 GHz
Ραδιοακτινοβολία	μη κατευθυνόμενη
Εγκρίσεις	Ευρωπαϊκή EN 300 328 / CE

1) Μην χρησιμοποιείτε επαναφορτιζόμενες μπαταρίες.

Υποδείξεις ασφαλείας

- Εάν παρουσιαστεί δυσλειτουργία στο τηλεχειριστήριο, αφαιρέστε αμέσως τις μπαταρίες.
- Κρατήστε το τηλεχειριστήριο και την επιτοίχια βάση μακριά από πιστωτικές κάρτες ή άλλες κάρτες με μαγνητική ταινία. Οι ενσωματωμένοι μαγνήτες μπορεί να καταστήσουν τις μαγνητικές ταινίες των καρτών μη αναγνώσιμες.
- Οι άδειες μπαταρίες μπορεί να εμφανίσουν διαρροή και να προκαλέσουν ζημιά στο τηλεχειριστήριο. Για αυτόν το λόγο, πρέπει να αντικαθιστάτε τις άδειες μπαταρίες αμέσως μόλις εμφανιστεί το σύμβολο της μπαταρίας στην οθόνη ή μόλις το τηλεχειριστήριο σταματήσει να αποκρίνεται όταν πατάτε κάποιο πλήκτρο.
- Εάν πρόκειται να μην χρησιμοποιήσετε το τηλεχειριστήριο για μεγάλο χρονικό διάστημα, αφαιρέστε τις μπαταρίες.
- Εάν δεν υπάρχει ενεργή ραδιοσύνδεση, ο στιγμιαίος θερμοσίφωνα θερμαίνεται με την επιθυμητή τιμή που ρυθμίστηκε τελευταία

Καταχώρηση του τηλεχειριστηρίου στον στιγμιαίο θερμοσίφωνα

Η εκ νέου καταχώρηση πρέπει να εκτελείται μόνο μετά από επαναφορά των εργοστασιακών ρυθμίσεων στον στιγμιαίο θερμοσίφωνα ή εάν στο τηλεχειριστήριο εμφανίζεται συνεχώς η ένδειξη «Δεν έχει συνδεθεί συσκευή».

Για την εκ νέου καταχώρηση, βλ. κεφάλαιο «Πρώτη θέση σε λειτουργία», ενότητα «Επιλογή ονομαστικής ισχύος» για τα μοντέλα CFX / CFX-U.

Υποδείξεις:

- Εάν δεν έχει πραγματοποιηθεί η επιλογή της ονομαστικής ισχύος, η λειτουργία δεν είναι δυνατή χωρίς τη χρήση καταχωρημένου τηλεχειριστηρίου.
- Εάν το τηλεχειριστήριο δεν έχει καταχωρηθεί ή/και εάν χαθεί η ραδιοεπαφή, διατηρείται η θερμοκρασία που ρυθμίστηκε τελευταία.
- Μετά από αλλαγή της μπαταρίας, δεν απαιτείται εκ νέου καταχώρηση.

4. Περιβάλλον και ανακύκλωση

Αυτό το προϊόν έχει κατασκευαστεί ώστε να είναι κλιματικά ουδέτερο σύμφωνα με τα πεδία 1 + 2. Συνιστούμε την αγορά 100% πράσινης ηλεκτρικής ενέργειας, ώστε η λειτουργία του προϊόντος να είναι επίσης κλιματικά ουδέτερη.

Το προϊόν σας κατασκευάστηκε από υψηλής ποιότητας επαναχρησιμοποιήσιμα υλικά και εξαρτήματα. Σε περίπτωση απόρριψης, λάβετε υπόψη ότι ο ηλεκτρικός εξοπλισμός πρέπει να απορρίπτεται στο τέλος της διάρκειας ζωής του ξεχωριστά από τα οικιακά απορρίμματα. Για αυτόν τον λόγο, πρέπει να παραδώσετε αυτόν τον εξοπλισμό σε ένα τοπικό κέντρο συλλογής, το οποίο δέχεται τον μεταχειρισμένο ηλεκτρονικό εξοπλισμό για ανακύκλωση.

Η σωστή απόρριψη συμβάλλει στην προστασία του περιβάλλοντος και αποτρέπει τυχόν αρνητικές επιπτώσεις στον άνθρωπο και το περιβάλλον που θα μπορούσαν να προκύψουν από τον ακατάλληλο χειρισμό του εξοπλισμού στο τέλος της διάρκειας ζωής του. Για περισσότερες πληροφορίες σχετικά με το πλησιέστερο κέντρο συλλογής ή/και ανακύκλωσης, απευθυνθείτε στις αρχές του δήμου σας.

Εταιρικοί πελάτες: Εάν επιθυμείτε να απορρίψετε τον εξοπλισμό σας, επικοινωνήστε με τον αντιπρόσωπο ή τον προμηθευτή σας. Αυτοί θα σας παρέχουν περισσότερες πληροφορίες.

5. Αντιμετώπιση προβλημάτων και σέρβις

Οι εργασίες επισκευής πρέπει να εκτελούνται μόνο από εξουσιοδοτημένο επαγγελματία.

Εάν κάποια βλάβη της συσκευής σας δεν μπορεί να αντιμετωπιστεί με τη βοήθεια αυτού του πίνακα, απευθυνθείτε στο τμήμα σέρβις του εργοστασίου. Πρέπει να έχετε διαθέσιμα τα στοιχεία της πινακίδας τύπου της συσκευής!



GENEM - C.A. KYPRIANOU & CO G.P.

118 Doiranis Street
17673 ATHENS
Ελλάδα

Τηλ.: 0030-210-9596470
Email: info@genem.com.gr

CLAGE GmbH

Τμήμα σέρβις
Piralweg 4
21337 Lüneburg
Γερμανία

Τηλ.: +49 4131 8901-400
Email: service@clage.de

Αυτός ο στιγμιαίος θερμοσίφωνας έχει κατασκευαστεί προσεκτικά και έχει υποβληθεί σε πολλούς ελέγχους πριν από την παράδοση. Εάν εμφανιστεί κάποιο πρόβλημα, αυτό οφείλεται συχνά σε μια λεπτομέρεια. Απενεργοποιήστε πρώτα τις ασφάλειες και, στη συνέχεια, ενεργοποιήστε τις ξανά για να «επαναφέρετε» το ηλεκτρονικό σύστημα. Ελέγξτε κατόπιν, εάν το πρόβλημα αντιμετωπίζεται με τη βοήθεια του παρακάτω πίνακα. Έτσι, θα αποφύγετε τα κόστη μιας περιττής επίσκεψης του τμήματος σέρβις.

Πρόβλημα	Αιτία	Αντιμετώπιση
Το νερό παραμένει κρύο, η οθόνη της θερμοκρασίας δεν αποκρίνεται	Η κύρια ασφάλεια ενεργοποιήθηκε	Αντικαταστήστε ή ενεργοποιήστε την ασφάλεια
	Ο διακόπτης πίεσης ασφαλείας ενεργοποιήθηκε	Επικοινωνήστε με το τμήμα σέρβις
Το νερό παραμένει κρύο, η οθόνη της θερμοκρασίας αποκρίνεται	Ο διακόπτης θερμοκρασίας ασφαλείας ενεργοποιήθηκε	Επικοινωνήστε με το τμήμα σέρβις
Εμφάνιση μηνύματος βλάβης	Το σύστημα ελέγχου απενεργοποιήθηκε	Απενεργοποιήστε και επανενεργοποιήστε τις ασφάλειες. Εάν το μήνυμα βλάβης εξακολουθεί να εμφανίζεται, επικοινωνήστε με το τμήμα σέρβις
Η παροχή ζεστού νερού μειώνεται ολοένα και περισσότερο	Το εξάρτημα εξαγωγής έχει ρύπους ή άλατα	Καθαρίστε το ακροφύσιο, την κεφαλή ντους ή τη σήτα
	Η σήτα του φίλτρου εισαγωγής έχει ρύπους ή άλατα	Απευθυνθείτε σε έναν ειδικό για τον καθαρισμό της σήτας του φίλτρου
Η επιλεγμένη θερμοκρασία δεν επιτυγχάνεται, εμφανίζεται η ένδειξη "MAX" ή το σύμβολο της υποδιαστολής	Η παροχή του νερού είναι πολύ μεγάλη	Μειώστε την παροχή του νερού από τη βρύση
Η επιλεγμένη θερμοκρασία δεν επιτυγχάνεται, η ένδειξη "MAX" ή το σύμβολο της υποδιαστολής δεν εμφανίζεται	Στη βρύση έχει προστεθεί κρύο νερό	Ανοίξτε μόνο τη βρύση ζεστού νερού, ρυθμίστε τη θερμοκρασία για τη χρήση
CEX: Το σύμβολο της υποδιαστολής αναβοσβήνει CFX: Εμφανίζεται το σύμβολο της χιονοπλάκας	Η θερμοκρασία εισόδου είναι μεγαλύτερη από την τιμή της επιθυμητής θερμοκρασίας	Μειώστε τη θερμοκρασία εισόδου
CEX: Η συσκευή θερμαίνεται, η οθόνη δεν ανάβει	Το βύσμα της οθόνης έχει τοποθετηθεί λάθος	Απευθυνθείτε σε έναν ειδικό για τον έλεγχο της σωστής θέσης του βύσματος.

Εάν το καλώδιο παροχής ρεύματος της συσκευής έχει υποστεί ζημιά, πρέπει να αντικαθίσταται από έναν ειδικό για την αποφυγή τυχόν κινδύνων. Το κατεστραμμένο καλώδιο πρέπει να αντικαθίσταται από ένα γνήσιο καλώδιο παροχής ρεύματος (διαθέσιμο ως ανταλλακτικό).

Αν η συσκευή εξακολουθεί να μην λειτουργεί σωστά, επικοινωνήστε με το τμήμα σέρβις της εταιρείας.

Οδηγίες συναρμολόγησης





1. Συνοπτική απεικόνιση

Βλ. σχετικά εικόνα C1

Αρ.	Λειτουργία
1	Σήτα φίλτρου
2	Κάλυμμα συσκευής
3	Σωλήνας εισαγωγής
4	Πίνακας χειρισμού (μόνο CEX / CEX-U)
5	Ηλεκτρονικό σύστημα
6	Βαλβίδα αντεπιστροφής
7	Αισθητήρας παροχής
8	Ακροδέκτης σύνδεσης

Αρ.	Λειτουργία
9	Ροδέλα
10	Βίδες και πείροι
11	Τεμάχιο σύνδεσης κρύου και ζεστού νερού
12	Περιοριστής θερμοκρασίας (περιοριστής θερμοκρασίας ασφαλείας)
13	Σετ αισθητήρων θερμοκρασίας
14	Θερμαντικό στοιχείο με περιοριστή πίεσης ασφαλείας
15	Κάτω μέρος συσκευής
16	Τηλεχειριστήριο FX Next (μόνο CFX / CFX-U)

2. Τεχνικά στοιχεία

Τύπος	CEX-U / CFX-U		CEX / CFX	
	Βαθμός ενεργειακής απόδοσης	A *)		
Ονομαστική ισχύς (ονομαστική ένταση ρεύματος)	11 / 13,5 kW (16 / 19,5A)			
Επιλεγμένη ισχύς (Επιλεγμένη ένταση ρεύματος)	11 kW (16A)	13,5 kW (19,5A)	11 kW (16A)	13,5 kW (19,5A)
Ηλεκτρική σύνδεση	3~ / PE 380..415 V AC			
Διατομή αγωγού, ελάχιστη	1,5 mm ²	2,5 mm ²	1,5 mm ²	2,5 mm ²
Παροχή ζεστού νερού (l/min) μέγ. για Δt = 33 K	4,8	5,8 ¹⁾	4,8	5,8 ¹⁾
Ονομαστική χωρητικότητα	0,3l			
Ονομαστική υπερπίεση	1,0 MPa (10 bar)			
Τύπος σύνδεσης	κλειστής εξόδου / ανοιχτής εξόδου			
Σύστημα θέρμανσης	Σύστημα θέρμανσης με γυμνό σύρμα IES®			
Πεδίο εφαρμογής στους 15 °C: Ειδ. αντίσταση νερού Ειδ. ηλεκτρ. αγωγιμότητα	≥ 1000 Ωcm ≤ 100 mS/m			
Θερμοκρασία εισόδου	≤ 60 °C			
Ενεργοποίηση - μέγ. παροχή	2,0 - 5,0 l/min ²⁾			
Απώλεια πίεσης	0,2 bar στα 2,5 l/min 1,3 bar στα 9,0 l/min ³⁾			
Εύρος ρύθμισης θερμοκρασίας	20 °C - 60 °C			
Σύνδεση νερού	G 3/8"		G 1/2"	
Βάρος (με νερό)	2,7 kg			
Βαθμός προστασίας κατά VDE	I			
Βαθμός προστασίας	IP24		IP25	
Ασφάλεια	   			

*) Οι πληροφορίες αντιστοιχούν στον κανονισμό της ΕΕ αριθ. 812/2013

1) Ανάμεικτο νερό

2) Η παροχή είναι περιορισμένη, για την επίτευξη της βέλτιστης αύξησης θερμοκρασίας

3) Χωρίς ρυθμιστή ποσότητας παροχής

3. Διαστάσεις

Διαστάσεις σε mm (Εικ. D1)

4. Εγκατάσταση

Πρέπει να λαμβάνονται υπόψη τα εξής:

- π.χ. VDE 0100
- EN 806
- Κανονισμοί των τοπικών επιχειρήσεων ηλεκτρικής ενέργειας και ύδρευσης
- Τεχνικά δεδομένα και στοιχεία επάνω στην πινακίδα τύπου
- Αποκλειστική χρήση κατάλληλου και άρτιου εργαλείου

Θέση συναρμολόγησης

- Εγκαταστήστε τη συσκευή σε έναν χώρο προστατευμένο από τον παγετό. Η συσκευή δεν πρέπει ποτέ να εκτίθεται σε συνθήκες παγετού.
- Ο θερμοσίφωνας CEX-U / CFX-U προορίζεται για εγκατάσταση κάτω από το νεροχύτη και πρέπει να τοποθετείται κάθετα με τις συνδέσεις νερού τοποθετημένες επάνω. Η σύνδεση μπορεί να γίνει είτε ως σύνδεση κλειστής εξόδου (Εικ. C2) είτε ως σύνδεση ανοιχτής εξόδου (Εικ. C3).
- Ο θερμοσίφωνας CEX / CFX προορίζεται για τοποθέτηση στον τοίχο και πρέπει να εγκαθίσταται κάθετα με τις συνδέσεις νερού τοποθετημένες κάτω. Η σύνδεση μπορεί να γίνει μέσω επιτοίχιας βρύσης (Εικ. C4) ή απευθείας επάνω στον τοίχο στο σύστημα σωληνώσεων (Εικ. C5 και C6)
- Ο θερμοσίφωνας CEX-U / CFX-U διαθέτει βαθμό προστασίας IP 24 και ο θερμοσίφωνας CEX / CFX διαθέτει βαθμό προστασίας IP25.
- Για να αποφύγετε τυχόν απώλειες θερμότητας, η απόσταση μεταξύ του στιγμιαίου θερμοσίφωνα και του σημείου της βρύσης θα πρέπει να είναι όσο το δυνατόν μικρότερη.
- Για τις εργασίες συντήρησης θα πρέπει να τοποθετείται μια βαλβίδα διακοπής στο σωλήνα παροχής. Η συσκευή πρέπει να είναι προσβάσιμη για εργασίες συντήρησης.
- Μπορούν να χρησιμοποιηθούν σωλήνες νερού από χαλκό ή χάλυβα. Οι πλαστικοί σωλήνες πρέπει να χρησιμοποιούνται μόνο αν συμμορφώνονται με το πρότυπο DIN 16893, σειρά 2. Οι σωλήνες ζεστού νερού πρέπει να διαθέτουν θερμική μόνωση.
- Κατά τη συναρμολόγηση και τη λειτουργία, οι σωλήνες νερού δεν πρέπει να ασκούν μηχανική δύναμη στις συνδέσεις νερού του στιγμιαίου θερμοσίφωνα. Εάν αυτό δεν μπορεί να διασφαλιστεί λόγω των συνθηκών εγκατάστασης, συνιστούμε τη χρήση εύκαμπτων συνδέσεων.
- Η ειδική αντίσταση του νερού πρέπει να είναι τουλάχιστον 1000 Ωcm στους 15 °C. Για την ειδική αντίσταση του νερού μπορείτε να απευθυνθείτε στην επιχείρηση ύδρευσης της περιοχής σας.
- CFX / CFX-U: Μην εγκαθιστάτε τη συσκευή πολύ κοντά σε μεταλλικές επιφάνειες, ώστε να εξασφαλίσετε μια αξιόπιστη ραδιοσύνδεση και μια βέλτιστη ραδιοεμβέλεια.

Στερέωση συσκευής

1. Ξεπλύνετε τους σωλήνες νερού προτού τους εγκαταστήσετε, για να απομακρύνετε τις ακαθαρσίες.
2. Κρατήστε τη συσκευή στον τοίχο και, στη συνέχεια, σημαδέψτε τις γραμμές διάτρησης που αντιστοιχούν στις μικρές εσοχές που βρίσκονται στην επάνω, κάτω, δεξιά και αριστερή πλευρά (βλ. εικόνα D2). Προαιρετικά, μπορείτε να χρησιμοποιήσετε το υπόδειγμα συναρμολόγησης στις αφαιρούμενες εσωτερικές σελίδες αυτών των οδηγιών.
3. Ενώστε τα σημάδια στην επάνω και κάτω πλευρά κατακόρυφα μεταξύ τους (A-A).
4. Ενώστε τα σημάδια στη δεξιά και αριστερή πλευρά οριζόντια μεταξύ τους (B-B).
5. Το σημείο τομής αυτών των γραμμών είναι τα σημεία διάτρησης.
6. Ανοίξτε τις οπές με ένα τρυπάνι 6 mm. Χρησιμοποιήστε τους συνοδευτικούς πείρους και τις βίδες. Οι βίδες πρέπει να προεξέχουν κατά 5 mm.
7. Αναρτήστε τη συσκευή στα ανοίγματα ανάρτησης που βρίσκονται στην πίσω πλευρά και πιέστε την απαλά μέχρι να ασφαλίσει στη θέση της.

Συναρμολόγηση συσκευής

1. Συνδέστε τους σωλήνες σύνδεσης νερού στη σύνδεση νερού της συσκευής. Για αυτόν τον σκοπό, χρησιμοποιήστε τις συνοδευτικές ταιμούχες.
2. Ανοίξτε και κλείστε αρκετές φορές την αντίστοιχη βρύση ζεστού νερού, μέχρι να μην εξέρχεται πλέον αέρας από τον αγωγό και να εξαντληθεί ο αέρας στον στιγμιαίο θερμοσίφωνα.

5. Ηλεκτρική σύνδεση

Οι εργασίες πρέπει να εκτελούνται μόνο από ειδικό!

Πρέπει να λαμβάνονται υπόψη τα εξής:

- π.χ. VDE 0100
- Κανονισμοί των τοπικών επιχειρήσεων ηλεκτρικής ενέργειας και ύδρευσης
- Τεχνικά δεδομένα και στοιχεία επάνω στην πινακίδα τύπου
- Η συσκευή πρέπει να συνδέεται στη γείωση!

Σχεδιάγραμμα συνδεσμολογίας (Εικ. Ε1)

1. Ηλεκτρονικό σύστημα
2. Θερμαντικό στοιχείο
3. Περιοριστής πίεσης ασφαλείας
4. Ακροδέκτης σύνδεσης
5. Περιοριστής θερμοκρασίας ασφαλείας

Δομικές προϋποθέσεις

- Η συσκευή πρέπει να είναι μόνιμα συνδεδεμένη σε σταθερά εγκατεστημένα καλώδια. Η συσκευή πρέπει να είναι συνδεδεμένη στη γείωση. Μέγιστη διατομή καλωδίου 6 mm².
- Τα ηλεκτρικά καλώδια πρέπει να βρίσκονται σε άριστη κατάσταση και δεν πρέπει να είναι απευθείας προσβάσιμα μετά τη συναρμολόγηση.
- Από την πλευρά της εγκατάστασης, πρέπει να παρέχεται μια διάταξη από-ζευξης σε όλους τους πόλους (π.χ. μέσω ασφαλειών) με πλάτος ανοίγματος επαφής τουλάχιστον 3 mm ανά πόλο.
- Για την προστασία της συσκευής, πρέπει να τοποθετείτε μια ανταλλακτική ασφάλεια για την προστασία των καλωδίων με ρεύμα ενεργοποίησης ανάλογο με την ονομαστική ένταση ρεύματος της συσκευής.

Ρελέ/κουτί μείωσης φορτίου

Σε περίπτωση σύνδεσης πολλών συσκευών τριφασικού ρεύματος, συνιστάται η χρήση του κουτιού μείωσης φορτίου CLAGE (κωδ. πρ. 82260). Εναλλακτικά, μπορείτε να συνδέσετε ένα ρελέ μείωσης φορτίου για στιγμιαίους θερμοσίφωνες (CLAGE, κωδ. πρ. 82250) στον αγωγό φάσης L2. Για αυτόν τον σκοπό, πρέπει να επιλέξετε στη συσκευή έναν ειδικό τρόπο λειτουργίας.

LCD	Περιγραφή
0	Λειτουργία χωρίς ρελέ μείωσης φορτίου, εργοστασιακή ρύθμιση
1	Λειτουργία με κανονικό ρελέ μείωσης φορτίου
2	Λειτουργία με ευαίσθητο ρελέ μείωσης φορτίου

Για να αλλάξετε τον τρόπο λειτουργίας, πατήστε ταυτόχρονα τα πλήκτρα ①, ②, ⊖ και ⊕ και περιμένετε, μέχρι στην οθόνη να εμφανιστεί η επιθυμητή τιμή (0, 1 ή 2). Στη συνέχεια, αφήστε τα πλήκτρα. Πρώτα πρέπει να επιλέξετε τον τρόπο λειτουργίας «1» και να ελέγξετε τη λειτουργία του ρελέ μείωσης φορτίου όταν η συσκευή έχει χαμηλή ισχύ (επιθυμητή τιμή 35 βαθμοί Κελσίου και μικρή ποσότητα νερού). Εάν το ρελέ μείωσης φορτίου τρεμοσβήνει, πρέπει να επιλέξετε τον τρόπο λειτουργίας 2.

Για την αλλαγή του τρόπου λειτουργίας του CFX, βλ. οδηγίες του συνοδευτικού τηλεχειριστηρίου, κεφάλαιο «Χρήση», ενότητα «Ρυθμίσεις».

Δημιουργία ηλεκτρικής σύνδεσης



Προτού συνδέσετε τη συσκευή στην πρίζα, πρέπει να βεβαιωθείτε ότι η παροχή ρεύματος έχει απενεργοποιηθεί!

Ηλεκτρική σύνδεση με επιτοίχια πρίζα

Η συσκευή πρέπει να συνδέεται σε ένα κουτί σύνδεσης συσκευών με το προεγκατεστημένο καλώδιο παροχής ρεύματος. Εάν χρειάζεται, ανοίξτε μία από τις τρεις διελεύσεις καλωδίου της συσκευής.

Εναλλακτικός τύπος ηλεκτρικής σύνδεσης:

Σύνδεση σε σταθερά εγκατεστημένο καλώδιο

Εάν είναι δυνατή μόνο η σύνδεση σε ένα σταθερά εγκατεστημένο καλώδιο λόγω τοπικών συνθηκών, θα πρέπει να ακολουθήσετε την παρακάτω διαδικασία.

1. Αποσυναρμολογήστε το προεγκατεστημένο καλώδιο παροχής ρεύματος της συσκευής.
2. Απογυμνώστε το σταθερά εγκατεστημένο καλώδιο έτσι, ώστε να μπορείτε να τοποθετήσετε το καλώδιο με το μανδύα στη συσκευή περνώντας το μέσα από το χιτώνιο προστασίας από πιτσιλιόμενα νερού μέχρι την αρπάγη καλωδίου (Εικ. Ε2).
3. Στη συνέχεια, τοποθετήστε το καλώδιο στη συσκευή περνώντας το μέσα από το χιτώνιο προστασίας από πιτσιλιόμενα νερού έτσι, ώστε ο μανδύας του καλωδίου να μπορεί να στερεωθεί καλά με την αρπάγη καλωδίου. Εάν χρειάζεται, ανοίξτε μία από τις τρεις διελεύσεις καλωδίου στη συσκευή. Το χιτώνιο προστασίας από πιτσιλιόμενα νερού εμποδίζει το νερό κατά μήκος του καλωδίου σύνδεσης να εισχωρήσει στη συσκευή. Το προστατευτικό χιτώνιο πρέπει να χρησιμοποιείται!
4. Τοποθετήστε την αρπάγη καλωδίου. Η αρπάγη του καλωδίου πρέπει να χρησιμοποιείται!
5. Αφαιρέστε τη μόνωση από τα πολύκλινα καλώδια και συνδέστε τα στους ακροδέκτες σύνδεσης σύμφωνα με το απεικονιζόμενο σχεδιάγραμμα σύνδεσης. Η συσκευή πρέπει να συνδέεται στη γείωση (Εικ. Ε1).
6. Αφού ολοκληρώσετε την ηλεκτρολογική σύνδεση, τοποθετήστε το κάλυμμα της συσκευής. Βεβαιωθείτε ότι δεν έχει μαγκώσει κανένα καλώδιο ανάμεσα στο κάλυμμα και στο κάτω μέρος του περιβλήματος (Εικ. Ε3).

6. Πρώτη θέση σε λειτουργία

Πριν από την ηλεκτρολογική σύνδεση, γεμίστε τους σωλήνες νερού και τη συσκευή με νερό ανοίγοντας και κλείνοντας επανειλημμένα τη βρύση ζεστού νερού αργά ώστε να εξαερωθούν εντελώς.

Για αυτόν τον σκοπό, αφαιρέστε το ενδεχομένως προεγκατεστημένο ακροφύσιο από τη βρύση, ώστε να διασφαλίσετε τη μέγιστη παροχή. Πρέπει να πλένετε το σωλήνα ζεστού και κρύου νερού τουλάχιστον για ένα λεπτό κάθε φορά.

Κάθε φορά που αδειάζετε τη συσκευή (π.χ. μετά από εργασίες στο υδραυλικό σύστημα όταν υπάρχει κίνδυνος παγετού ή μετά από εργασίες επισκευής στη συσκευή), πρέπει να την εξαερώνετε προτού την θέσετε ξανά σε λειτουργία.

Αν ο στιγμιαίος θερμοσίφωνας δεν τίθεται σε λειτουργία, ελέγξτε αν ο περιοριστής θερμοκρασίας ασφαλείας ή ο περιοριστής πίεσης ασφαλείας έχει ενεργοποιηθεί κατά τη μεταφορά. Εάν χρειάζεται, επαναφέρετε τον διακόπτη ασφαλείας (Εικ. F1).

Επιλογή ονομαστικής ισχύος

Πρέπει να εκτελείται μόνο από εξουσιοδοτημένο επαγγελματία, διαφορετικά η εγγύηση παύει να ισχύει!

Όταν συνδέετε τη συσκευή στην παροχή ρεύματος για πρώτη φορά, πρέπει να ρυθμίζετε τη μέγιστη ισχύ της συσκευής. Η συσκευή αρχίζει να λειτουργεί κανονικά μόλις ρυθμίσετε την ισχύ της.

Η μέγιστη δυνατή ισχύς εξαρτάται από το περιβάλλον της εγκατάστασης. Λάβετε υπόψη οπωσδήποτε τα στοιχεία στον πίνακα τεχνικών δεδομένων και, ιδίως, την απαραίτητη διατομή του ηλεκτρικού καλωδίου παροχής ρεύματος και την ασφάλεια. Επίσης, λάβετε υπόψη τις προδιαγραφές του προτύπου DIN VDE 0100.

CEX / CEX-U

1. Συνδέστε τη συσκευή στην παροχή ρεύματος. Εμφανίζεται η οθόνη της ισχύος.
2. Όταν συνδέετε τη συσκευή στην παροχή ρεύματος για πρώτη φορά, αναβοσβήνει στην οθόνη η ένδειξη «11». Εάν δεν συμβαίνει αυτό, διαβάστε την υπόδειξη «Εκ νέου θέση σε λειτουργία»
3. Με τα κουμπιά βέλους \ominus και \oplus , ρυθμίστε τη μέγιστη ισχύ της συσκευής ανάλογα με το περιβάλλον εγκατάστασης: 11 ή 13 kW.
4. Με το κουμπί Ⓢ , επιβεβαιώστε τη ρύθμιση. Η συσκευή ξεκινά να λειτουργεί.
5. Σημειώστε τη ρυθμισμένη ισχύ επάνω στην πινακίδα τύπου.
6. Ανοίξτε τη βρύση ζεστού νερού. Βεβαιωθείτε ότι ο στιγμιαίος θερμοσίφωνας λειτουργεί.
7. Αφού ρυθμίσετε τη μέγιστη ισχύ της συσκευής, η θέρμανση της συσκευής ενεργοποιείται μετά από περίπου 10-30 δευτερόλεπτα παροχής νερού.
8. Εξηγήστε στον χρήστη πώς λειτουργεί η συσκευή και παραδώστε του τις οδηγίες χρήσης.
9. Συμπληρώστε την κάρτα καταχώρησης εγγύησης και στείλτε την στο τμήμα σέρβις της εταιρείας ή δηλώστε τη συσκευή online.

CFX / CFX-U

1. Συνδέστε τη συσκευή στην παροχή ρεύματος.
2. Αφού τοποθετήσετε τις μπαταρίες στο τηλεχειριστήριο (Εικ. B1), εμφανίζεται η επιλογή γλώσσας. Επιλέξτε την γλώσσα χειρισμού που προτιμάτε και επιβεβαιώστε την επιλογή σας με το κουμπί «OK».
3. Στη συνέχεια, σαρώνονται και παρατίθενται έως δέκα εντοπισμένες συσκευές Bluetooth (Εικ. F3). Εάν η συσκευή σας δεν εντοπίζεται, μπορείτε να επαναλάβετε τη σάρωση πατώντας \leftarrow .

4. Επιλέξτε τον στιγμιαίο θερμοσίφωνα που διαθέτετε και επιβεβαιώστε με το κουμπί «OK». Εμφανίζεται η εισαγωγή PIN (Εικ. F4).
5. Εισαγάγετε τα τελευταία τέσσερα ψηφία του αριθμού σειράς και επιβεβαιώστε με το κουμπί «OK». Ο αριθμός σειράς βρίσκεται επάνω στην πινακίδα τύπου του στιγμιαίου θερμοσίφωνα και στο φυλλάδιο εγγύησης.
6. Το τηλεχειριστήριο είναι τώρα συνδεδεμένο με τον στιγμιαίο θερμοσίφωνα και ξεκινά τον συγχρονισμό δεδομένων. Η διαδικασία αυτή μπορεί να διαρκέσει μερικά δευτερόλεπτα. Στη συνέχεια, στο τηλεχειριστήριο εμφανίζεται η ένδειξη της ρύθμισης ισχύος.
7. Με τα δύο μεσαία κουμπιά αφής, ρυθμίστε τη μέγιστη ισχύ της συσκευής ανάλογα με το περιβάλλον εγκατάστασης: 11 ή 13 kW.
8. Με το κουμπί «OK», επιβεβαιώστε τη ρύθμιση. Στο τηλεχειριστήριο εμφανίζεται η οθόνη της επιθυμητής τιμής και η συσκευή ξεκινά να λειτουργεί.
9. Σημειώστε τη ρυθμισμένη ισχύ επάνω στην πινακίδα τύπου.
10. Ανοίξτε τη βρύση ζεστού νερού. Βεβαιωθείτε ότι ο στιγμιαίος θερμοσίφωνας λειτουργεί.
11. Αφού ρυθμίσετε τη μέγιστη ισχύ της συσκευής, η θέρμανση της συσκευής ενεργοποιείται μετά από περίπου 10-30 δευτερόλεπτα παροχής νερού.
12. Εξηγήστε στον χρήστη πώς λειτουργεί η συσκευή και παραδώστε του τις οδηγίες χρήσης.
13. Συμπληρώστε την κάρτα καταχώρησης εγγύησης και στείλτε την στο τμήμα σέρβις της εταιρείας ή δηλώστε τη συσκευή online.

Εκ νέου θέση σε λειτουργία

Εάν μετά την αρχική εγκατάσταση, η συσκευή θεθεί ξανά σε λειτουργία σε ένα άλλο περιβάλλον εγκατάστασης, μπορεί να χρειαστεί να αλλάξετε τη μέγιστη ισχύ της συσκευής. Εάν γεφυρώσετε προσωρινά τους δύο πείρους (βλ. εικ. F2) π.χ. με ένα μονωμένο κατασβίδι (EN 60900), η συσκευή επαναφέρεται στις εργοστασιακές ρυθμίσεις. Όλες οι παράμετροι επαναφέρονται στις εργοστασιακές ρυθμίσεις και η θέρμανση κλειδώνεται.

Στην οθόνη αναβοσβήνει η ένδειξη «11», μέχρι να ρυθμιστεί η μέγιστη ισχύς της συσκευής. Αυτή η κατάσταση διατηρείται κατά την αποσύνδεση και σύνδεση της παροχής ρεύματος. Στον CFX, το τηλεχειριστήριο πρέπει να καταχωρηθεί ξανά. Βλ. σχετικά βήματα 2 - 6 στην ενότητα της επιλογής ονομαστικής ισχύος.

Εφαρμογή ντους

Εάν ο στιγμιαίος θερμοσίφωνας τροφοδοτεί το ντους με νερό, η θερμοκρασία του νερού πρέπει να περιορίζεται στους 55 °C.

CEX / CEX-U

Η παράμετρος «Όριο θερμοκρασίας» («tL») στο μενού συντήρησης πρέπει να ρυθμίζεται σε θερμοκρασία έως 55 °C, κατόπιν συνεννόησης με τον πελάτη, και πρέπει να ενεργοποιείται το επίπεδο κλειδώματος.

CFX / CFX-U

Το όριο θερμοκρασίας πρέπει να ρυθμίζεται στο μενού ρυθμίσεων σε τιμή μικρότερη ή ίση με 55 °C, κατόπιν συνεννόησης με τον πελάτη, και πρέπει να ενεργοποιείται το επίπεδο κλειδώματος.

Όταν η συσκευή λειτουργεί με νερό που έχει προθερμανθεί, πρέπει να διασφαλίζεται ότι αυτή η θερμοκρασία περιορίζεται επιτόπια στους 55 °C.

6. Πρώτη θέση σε λειτουργία

Επίπεδο κλειδώματος

Το πεδίο του χειρισμού της συσκευής μπορεί να περιοριστεί.

Ενεργοποίηση της λειτουργίας κλειδώματος

1. Ρύθμιση παραμέτρων:
 - a. CEX / CEX-U: Ρυθμίστε το επιθυμητό επίπεδο κλειδώματος στο «Μενού σέρβις» (βλ. κεφάλαιο «Μενού σέρβις» σε αυτές τις οδηγίες).
 - b. CFX / CFX-U: Ρυθμίστε τις επιθυμητές παραμέτρους στο μενού ρυθμίσεων (βλ. οδηγίες του συνοδευτικού τηλεχειριστηρίου, κεφάλαιο «Ρυθμίσεις», ενότητα «Όριο θερμοκρασίας» ή/και «Μείωση φορτίου»).

2. Αποσυνδέστε τη συσκευή από την πρίζα (π.χ. απενεργοποιώντας τις ασφάλειες).
3. Μεταθέστε τη γέφυρα του ηλεκτρονικού συστήματος ισχύος από τον ακροδέκτη 2 στον ακροδέκτη 1 (βλ. Εικ. F5).
4. Θέστε ξανά σε λειτουργία τη συσκευή.

Απενεργοποίηση της λειτουργίας κλειδώματος

1. Αποσυνδέστε τη συσκευή από την πρίζα (απενεργοποιήστε τις ασφάλειες).
2. Μεταθέστε τη γέφυρα από τον ακροδέκτη 1 στον ακροδέκτη 2.
3. Θέστε ξανά σε λειτουργία τη συσκευή.

7. Μενού σέρβις (μόνο CEX / CEX-U)

Το μενού σέρβις παρέχει μια επισκόπηση των παραμέτρων του συστήματος και χρησιμοποιείται για διαγνωστικούς ελέγχους.

Για να ενεργοποιήσετε το μενού, πατήστε τα κουμπιά ① και ② για τουλάχιστον 2 δευτερόλεπτα. Στην οθόνη εμφανίζεται η ένδειξη «FL» και μια κουκκίδα που αναβοσβήνει. Χρησιμοποιήστε τα κουμπιά ⊖ και ⊕ για εναλλαγή μεταξύ των επιμέρους στοιχείων του μενού.

Για να δείτε την τιμή του τρέχοντος επιλεγμένου στοιχείου μενού, πατήστε το κουμπί ①. Στη συνέχεια, η τιμή αναβοσβήνει στην οθόνη. (Σε ορισμένα στοιχεία μενού, μπορείτε να χρησιμοποιήσετε τα κουμπιά ⊖ και ⊕ για εναλλαγή μεταξύ των επιμέρους τιμών.) Πατώντας ξανά το κουμπί ①, η οθόνη επιστρέφει στο μενού επιλογής. Με το κουμπί ② μπορείτε να μεταβείτε ξανά στη βασική οθόνη (επιθυμητή τιμή). Εάν δεν πατήσετε κάποιο κουμπί για δύο λεπτά, το σύστημα επιστρέφει αυτόματα στη βασική οθόνη.

Τα επιμέρους στοιχεία μενού είναι τα εξής:

«FL»: Παροχή

Εμφάνιση της τρέχουσας παροχής σε l/min.

«Po»: Ισχύς

Εμφάνιση της τρέχουσας κατανάλωσης ισχύος σε kW.

«t1»: Temp in

Εμφάνιση της θερμοκρασίας εισόδου σε °C.

«t2»: Temp out

Εμφάνιση της θερμοκρασίας εξόδου σε °C.

«CA»: Τιμή ελέγχου

Εμφάνιση της τιμής ελέγχου του ρυθμιστή. Κανονικό εύρος ένδειξης: 40 - 60.

«PL»: Ισχύς συσκευής

Εμφάνιση της τρέχουσας ρυθμισμένης μέγιστης ισχύος της συσκευής σε kW.

«Er»: Diagnose

Εμφάνιση των δέκα τελευταίων μηνυμάτων διαγνωστικού ελέγχου. Όταν πατήσετε το κουμπί ①, η πρώτη τιμή υποδεικνύει τον τρέχοντα κωδικό βλάβης (βλ. «Σύντομος διαγνωστικός έλεγχος για τον επαγγελματία» στο κάλυμμα της συσκευής). Πατώντας τα κουμπιά ⊖ και ⊕, εμφανίζονται διαδοχικά οι δέκα τελευταίοι κωδικοί βλάβης με χρονολογική σειρά. Η οθόνη αναβοσβήνει εναλλάξ με τον αριθμό βλάβης από «0» έως «9» και με την αντίστοιχη βλάβη. Η τελευταία βλάβη που εμφανίστηκε βρίσκεται πάντα στη θέση «0» και η κάθε προηγούμενη μετακινείται προς τα πίσω κατά μία θέση τη φορά.

«LL»: Επίπεδο κλειδώματος

Το πεδίο της λειτουργίας της συσκευής μπορεί να περιοριστεί.

Επιλογές ρύθμισης:

- «0» Χωρίς περιορισμούς (εργοστασιακή ρύθμιση)
- «1» Η επαναφορά των εργοστασιακών ρυθμίσεων μέσω του κουμπιού (Countdown - αντίστροφη μέτρηση) δεν είναι δυνατή, οι παράμετροι στο μενού σέρβις είναι ορατές, αλλά δεν αλλάζουν
- «2» όπως στο 1, επιπλέον δεν ανοίγει το μενού σέρβις
- «3» όπως το 2, επιπλέον οι μνήμες των επιθυμητών τιμών 1 και 2 δεν αλλάζουν
- «4» όπως το 3, επιπλέον η επιθυμητή τιμή δεν αλλάζει

Υπόδειξη: Μόλις επιλεγεί η ρύθμιση 1, 2, 3 ή 4, δεν είναι δυνατή η αλλαγή των παραμέτρων του συστήματος στο μενού σέρβις!

Για να μπορέσετε να αλλάξετε ξανά τις παραμέτρους του συστήματος, πρέπει να αφαιρέσετε τη γέφυρα στο ηλεκτρονικό σύστημα ισχύος, όπως περιγράφεται στο κεφάλαιο «Πρώτη θέση σε λειτουργία» στο σημείο «Απενεργοποίηση λειτουργίας κλειδώματος».

«nr»: Software Version

Εμφάνιση της τρέχουσας έκδοσης λογισμικού.

«rS»: Ισχύς λήψης

(μόνο με ραδιομονάδα)

Εμφάνιση της τρέχουσας ποιότητας σήματος της ραδιοσύνδεσης σε ποσοστό επί τοις εκατό. Ανάλογα με την απόσταση του τηλεχειριστηρίου από τον στιγμιαίο θερμοσίφωνα, η τιμή κυμαίνεται από 10% έως 100%.

«tL»: Όριο θερμοκρασίας

Η μέγιστη θερμοκρασία της συσκευής μπορεί να ρυθμιστεί σε οποιαδήποτε τιμή εντός του εύρους ρύθμισης θερμοκρασίας.

Για να ενεργοποιήσετε το όριο, πρέπει να ενεργοποιήσετε το επίπεδο κλειδώματος τοποθετώντας τη γέφυρα.

«lC»: Signal

Εμφάνιση της ποιότητας σύνδεσης όταν είναι συνδεδεμένη μια οθόνη διαγνωστικού ελέγχου.

6. Produktdatenblatt / Product data sheet / Fiche technique de produit / Productinformatieblad / Ficha do produto / Ficha de datos del producto / Karta charakterystyki produktu / Паспорт изделия / Produktový list / Produktový list / Информационен лист / Produktdatablad / Φύλλο δεδομένων προϊόντος

a	b		c	d	e	f	h	i
	b.1	b.2						
CLAGE	CEX	4MF135E-13	XS	A	η_{WH} %	AEC kWh	°C	L_{WA} dB(A)
CLAGE	CEX-U	4MF135E-14	XS	A	39	468	60	15
CLAGE	CFX	4FF135E-15	XS	A	39	468	60	15
CLAGE	CFX-U	4FF135E-16	XS	A	39	468	60	15

Erläuterungen

a	Name oder Warenzeichen
b.1	Gerätebezeichnung
b.2	Gerätetyp
c	Lastprofil
d	Klasse Warmwasserbereitungs-Energieeffizienz
e	Warmwasserbereitungs-Energieeffizienz
f	Jährlicher Stromverbrauch
g	Alternatives Lastprofil, die entsprechende Warmwasserbereitungs-Energieeffizienz und der entsprechende jährliche Stromverbrauch, sofern verfügbar.
h	Temperatureinstellungen des Temperaturreglers des Warmwasserbereiters
i	Schalleistungspegel in Innenräumen

Zusätzliche Hinweise



Alle bei der Montage, Inbetriebnahme, Gebrauch und Wartung des Warmwasserbereiters zu treffenden besonderen Vorkehrungen sind in der Gebrauchs- und Installationsanweisung zu finden.



Alle angegebenen Daten wurden auf Grundlage der Vorgabe der europäischen Richtlinien ermittelt. Unterschiede zu Produktinformationen, die an anderer Stelle angeführt werden, basieren auf unterschiedlichen Testbedingungen.

Der Energieverbrauch wurde nach einem standardisierten Verfahren nach EU-Vorgaben ermittelt. Der reale Energiebedarf des Gerätes hängt von der individuellen Anwendung ab.

> en Product data sheet in accordance with EU regulation

(a) Brand name or trademark, (b.1) Model, (b.2) Type, (c) Specified load profile, (d) Energy-efficiency class, (e) Energy-efficiency, (f) Annual power consumption, (g) Additional load profile, the appropriate energy-efficiency and the annual power consumption, if applicable, (h) Temperature setting for the temperature controller, (i) Sound power level, internal.

Additional notes: All specific precautions for assembly, installation, maintenance and use are described in the operating and installation instructions. All data in this product data sheet are determined by applying the specifications of the relevant European directives. Differences to other product information listed elsewhere may result in different test conditions. The power consumption was determined in compliance with standardized measurement method based on EU guidelines. The real energy consumption is pending on individual requirements.

> fr Fiche technique de produit conformément aux indications des règlements de l'UE

(a) Nom ou marque, (b.1) Désignation de l'appareil, (b.2) Type d'appareil, (c) Profil de charge, (d) Classe d'efficacité énergétique en préparation d'ECS, (e) Efficacité énergétique en préparation d'ECS, (f) Consommation électrique annuelle, (g) Profil de charge alternatif, efficacité énergétique en préparation d'ECS correspondante et consommation électrique annuelle correspondante, sous réserve qu'elles soient disponibles, (h) Réglages de température de l'élément de réglage de la température du chauffe-eau, (i) Niveau de puissance acoustique à l'intérieur.

Remarques supplémentaires : Toutes les dispositions particulières à prendre lors du montage, de la mise en service, de l'utilisation et de l'entretien du chauffe-eau se trouvent dans les instructions d'utilisation et d'installation. Toutes les données indiquées ont été déterminées sur la base des indications des directives européennes. Contrairement aux informations sur le produit qui figurent à un autre endroit, elles s'appuient sur des conditions d'essai différentes. La consommation d'énergie a été déterminée d'après un procédé normalisé selon les indications UE. Le besoin en énergie réel de l'appareil dépend de l'application individuelle.

6. Produktdatenblatt / Product data sheet / Fiche technique de produit / Productinformatieblad / Ficha do produto / Ficha de datos del producto / Karta charakterystyki produktu / Паспорт изделия / Produktový list / Produktový list / Информационный лист / Produktdatablad / Φύλλο δεδομένων προϊόντος

- > nl Productinformatieblad conform de EU-verordeningen**
 (a) Naam of handelsmerk, (b.1) Aanduiding toestel, (b.2) Type toestel, (c) Belastingprofiel, (d) Energie-efficiëntieklasse bij warmwaterproductie, (e) Energie-efficiëntie bij warmwaterproductie, (f) Jaarlijks stroomverbruik, (g) Alternatief belastingprofiel, dienovereenkomstige energie-efficiëntie bij warmwaterproductie en jaarlijks stroomverbruik, indien beschikbaar, (h) Temperatuurinstellingen van de temperatuurregeling van het warmwater-toestel, (i) Geluidsvermogensniveau in binnenruimten.
 Aanvullende informatie: Alle bijzondere maatregelen die in het kader van montage, inbedrijfstelling, bedrijf en onderhoud van het warmwater-toestel genomen moeten worden, kunnen in de gebruiks- en installatiehandleiding worden geraadpleegd. Alle genoemde gegevens zijn bepaald op basis van de van toepassing zijnde Europese richtlijnen. Verschillen met elders genoemde productinformatie zijn te wijten aan de verschillende testomstandigheden. Het energieverbruik is bepaald overeenkomstig een gestandaardiseerde procedure conform de EU-voorschriften. Het werkelijke energieverbruik van het toestel is afhankelijk van het individuele gebruik.
- > es Ficha de datos del producto conforme a los reglamentos de la CE**
 (a) Nombre o marca comercial, (b.1) Denominación del aparato, (b.2) Tipo de aparato, (c) Perfil de carga, (d) Clase de eficiencia energética de la producción de agua caliente, (e) Eficiencia energética de la producción de agua caliente, (f) Consumo anual de corriente, (g) Perfil de carga alternativo, la correspondiente eficiencia energética de producción de agua caliente y el consumo anual de corriente, si estuvieran disponibles, (h) Ajustes de temperatura del regulador del calentador de agua, (i) Nivel de potencia acústica en interiores.
 Notas adicionales: Todas las medidas especiales que hay que tomar para el montaje, la puesta en funcionamiento, el empleo y el mantenimiento se encuentran en las instrucciones de empleo y de instalación. Todos los datos ofrecidos han sido determinados sobre la base de las directivas europeas. Las diferencias con informaciones del producto ducidas en otros lugares se basan en diferentes condiciones de ensayo. El consumo de energía ha sido determinado conforme a un procedimiento estandarizado según requisitos de la UE. El consumo real de energía del aparato depende del empleo individual.
- > cs Technický list podle nařízení EU**
 (a) Název nebo značka zboží, (b.1) Označení přístroje, (b.2) Typ přístroje, (c) Zátěžový profil, (d) Třída energetické účinnosti při přípravě teplé vody, (e) Energetická účinnost při přípravě teplé vody, (f) Roční spotřeba elektrického proudu, (g) Alternativní zátěžový profil, odpovídající energetická účinnost při přípravě teplé vody a příslušná roční spotřeba elektrické energie, pokud je k dispozici, (h) Nastavení regulátoru teploty na zařízení k ohřevu teplé vody, (i) Hladina akustického výkonu v místnosti.
 Další pokyny: Veškerá zvláštní opatření potřebná při montáži, uvedení do provozu, použití a údržbě zařízení k přípravě teplé vody jsou uvedena v návodu k použití a instalaci. Veškeré uvedené údaje byly stanoveny na základě požadavků evropských směrnic. Důvodem rozdílu vzhledem k informacím o výrobku, které byly uvedeny na jiném místě, jsou odlišné podmínky testování. Spotřeba elektrické energie byla stanovena na základě standardizovaných metod podle požadavků EU. Skutečná spotřeba elektrické energie u přístroje závisí na individuálním využití.
- > bg Данни за продукта според разпоредбите на ЕС**
 (a) Име и Обозначение на продукта, (b.1) Обозначение на уреда, (b.2) Обозначение за тип, (в) Профил на натоварване, (г) Класа ефикасност на затопляне на водата, (д) Ефикасност на затопляне на водата, (е) Употреба на ток годишно, (ж) Альтернативен профил на натоварване, съответната ефикасност на затопляне на водата и употреба на ток годишно, ако е на разположение, (з) Настройки на температурата на регулатора на температура на приготвянето на топла вода, (и) Лъчение в затворени помещения.
 Допълнителни указания: При монтажа, експлоатацията, употребата и поддръжката на приготвянето на топла вода, особените мероприятия, които трябва да се извършат, се намират в указанията за употреба и инсталация. Всички указания данни са възоснова на зададени европейски директиви. Разлики в информацията за продукта, зададени на други места, базират на различни условия на тестване. Употребата на ток е спрямо стандартизираната процедура на предписанията на ЕС. Реалната употреба на ток на уреда зависи от индивидуалната употреба.
- > pt Ficha do produto conforme regulamentos da UE**
 (a) nome ou marca registada, (b.1) designação do aparelho, (b.2) tipo de aparelho, (c) perfil de carga, (d) classe de eficiência energética do aquecimento de água, (e) eficiência energética do aquecimento de água, (f) consumo anual, (g) perfil de carga alternativo, a eficiência energética do aquecimento de água correspondente e o consumo anual correspondente, se disponível, (h) ajustes de temperatura do regulador da temperatura do aquecimento de água, (i) nível de potência sonora no interior.
 Indicações adicionais: Precauções a tomar durante a montagem, colocação em funcionamento, utilização e manutenção do aquecimento de água encontram-se nas instruções de utilização e montagem. Todos os dados foram calculados com base na definição das diretivas europeias. Divergências com informações do produto, referidas num outro local, têm como base diferentes condições de teste. O consumo foi calculado por procedimento padronizado conforme as prescrições da UE. O consumo real do aparelho depende de cada utilização.
- > pl Karta danych produktu zgodnie z wytycznymi rozporządzeń EU**
 (a) Nazwa lub znak towarowy, (b.1) Nazwa urządzenia, (b.2) Typ urządzenia, (c) Profil obciążenia, (d) Klasa wydajności energetycznej przygotowywania ciepłej wody, (e) Wydajność energetyczna przygotowywania ciepłej wody, (f) Roczne zużycie prądu, (g) Alternatywny profil obciążenia, odpowiednia wydajność energetyczna przygotowywania ciepłej wody i odpowiednie roczne zużycie prądu, o ile dostępne, (h) Ustawienia temperatury regulatora temperatury pogrzewacza wody, (i) Poziom ciśnienia akustycznego w pomieszczeniach.
 Dodatkowe wskazówki: Wszystkie szczególne środki, które należy podejmować w trakcie montażu, uruchamiania, użytkowania i konserwacji podgrzewacza wody są zawarte w instrukcji montażu i obsługi. Wszystkie podane dane zostały określone na podstawie wytycznych zawartych w dyrektywach europejskich. Różnice względem informacji o produkcie podanych w innym miejscu wynikają z różnych warunków testowych. Zużycie energii określono na podstawie ustanowionej metody zgodnie z wytycznymi UE. Rzeczywiste zapotrzebowanie urządzenia na energię jest zależne od konkretnego zastosowania.
- > sk Technický list výrobku podľa nariadení EÚ**
 (a) Názov alebo značka, (b.1) Označenie prístroja, (b.2) Typ prístroja, (c) Zátžový profil, (d) Trieda energetickej účinnosti prípravy teplej vody, (e) Energetická účinnosť prípravy teplej vody, (f) Ročná spotreba elektrického prúdu, (g) Alternatívny zátžový profil, príslušná energetická účinnosť prípravy teplej vody a príslušná ročná spotreba el. prúdu, pokiaľ je k dispozícii, (h) Teplotné nastavenia regulátora teploty zariadenia na prípravu teplej vody, (i) Hladina akustického výkonu vo vnútorných priestoroch.
 Dodatočné pokyny: Všetky osobitné opatrenia, ktoré je potrebné vykonať pri montáži, uvedení do prevádzky, používaní a údržbe zariadenia na prípravu teplej vody, sú uvedené v návode na používanie a inštaláciu. Všetky uvedené údaje boli stanovené na základe nariadenia európskych smerníc. Rozdiely oproti informáciám o výrobku, ktoré sú uvedené na inom mieste, sa zakladajú na odlišných podmienkach testovania. Spotreba energie bola stanovená štandardizovaným postupom podľa nariadení EÚ. Skutočná spotreba energie zariadenia závisí od individuálneho použitia.
- > ru Паспорт изделия соответствует требованиям нормативных документов ЕС**
 (a) Название или торговая марка, (b.1) Обозначение устройства, (b.2) Тип устройства, (c) Профиль нагрузки, (d) Класс Энергоэффективность нагрева воды, (e) Энергоэффективность водяного отопления, (f) Годовое потребление электроэнергии, (g) Альтернативный профиль нагрузки, соответствующая энергоэффективность водяного отопления и соответствующее годовое потребление электроэнергии, если таковое имеется, (h) Настройки температуры регулятора температуры водонагревателя, (i) Уровень звуковой мощности в помещении.
 Дополнительные примечания: Все специальные меры предосторожности, которые необходимо соблюдать при монтаже, вводе в эксплуатацию, эксплуатации и техническом обслуживании водонагревателя, приведены в инструкции по эксплуатации и монтажу. Все приведенные данные были определены на основе спецификаций европейских директив. Различия в информации о продукте, приведенной в других источниках, основаны на различных условиях испытаний. Потребление энергии определялось в соответствии со стандартизированной процедурой в соответствии со спецификациями ЕС. Реальное потребление энергии прибором зависит от конкретного применения.

6. Produktdatenblatt / Product data sheet / Fiche technique de produit / Productinformatieblad / Ficha do produto / Ficha de datos del producto / Karta charakterystyki produktu / Паспорт изделия / Produktový list / Produktový list / Информационный лист / Produktdatablad / Φύλλο δεδομένων προϊόντος

> sv Produktdatablad enligt anvisningarna i EU-förordningarna

- (a) Namn eller varumärke, (b.1) Apparitritning, (b.2) Typ av apparat,
- (c) Lastprofil, (d) Klass energieffektivitet vid varmvattenberedning,
- (e) Energieffektivitet vid varmvattenberedning, (f) Årlig strömförbrukning,
- (g) Alternativ lastprofil, motsvarande energieffektivitet vid varmvattenberedning och motsvarande årlig strömförbrukning, om dessa uppgifter är tillgängliga,
- (h) Temperaturinställningar för varmvattenberedarens temperaturregulator,
- (i) Ljudeffektnivå inomhus.

Ytterligare information: Alla särskilda åtgärder som måste vidtas vid montering, idrifttagande, användning och underhåll av varmvattenberedaren finns i bruks- och monteringsanvisningen. Alla angivna data har fastställts med utgångspunkt från europeiska direktiv. Skillnader jämfört med produktinformation som finns på annan plats beror på olika testförutsättningar. Energiförbrukningen har fastställts enligt en standardiserad metod i enlighet med EU-anvisningarna. Det reella energibehovet för apparaten beror på den individuella användningen.

> el Δελτίο δεδομένων προϊόντος σύμφωνα με τον κανονισμό της ΕΕ

- (a) Επωνυμία ή εμπορικό σήμα, (b.1) Ονομασία συσκευής, (b.2) Τύπος συσκευής, (c) Προφίλ φορτίου, (d) Βαθμός ενεργειακής απόδοσης παροχής ζεστού νερού, (e) Ενεργειακή απόδοση παροχής ζεστού νερού, (f) Ετήσια κατανάλωση ρεύματος, (g) Εναλλακτικό προφίλ φορτίου, η αντίστοιχη ενεργειακή απόδοση της παροχής ζεστού νερού και η αντίστοιχη ετήσια κατανάλωση ρεύματος, εάν υπάρχουν, (h) Ρυθμίσεις θερμοκρασίας του ρυθμιστή θερμοκρασίας του θερμοσίφωνα, (i) Στάθμη ηχητικής ισχύος σε εσωτερικούς χώρους.
- Πρόσθετες υποδείξεις: Όλες οι ειδικές προφυλάξεις που πρέπει να λαμβάνονται κατά την εγκατάσταση, τη θέση σε λειτουργία, τη χρήση και τη συντήρηση του θερμοσίφωνα περιλαμβάνονται στις οδηγίες χρήσης και εγκατάστασης. Όλα τα δεδομένα που αναφέρονται προσδιορίζονται με βάση τις προδιαγραφές των ευρωπαϊκών οδηγιών. Οι διαφορές στις πληροφορίες προϊόντων που παρατίθενται σε άλλα σημεία οφείλονται σε διαφορετικές συνθήκες δοκιμής. Η κατανάλωση ενέργειας προσδιορίστηκε σύμφωνα με τυποποιημένη διαδικασία με βάση τις προδιαγραφές της ΕΕ. Η πραγματική κατανάλωση ενέργειας της συσκευής εξαρτάται από την ατομική χρήση.

CLAGE GmbH

Pirolweg 4
21337 Lüneburg
Deutschland

Telefon: +49 4131 8901-0

E-Mail: service@clage.de

Internet: www.clage.de



Technische Änderungen, Änderungen der Ausführung und Irrtum vorbehalten. Subject to technical changes, design changes and errors. Sauf modifications techniques, changements constructifs et erreur ou omission. Technische wijzigingen, wijzigingen van de uitvoering en misverstanden voorbehouden. Reserva-se o direito a alterações técnicas, falhas de impressão e erros. Reservado el derecho a realizar modificaciones técnicas, cambios en el diseño y a corregir los errores. Zastrzega się zmiany techniczne, zmiany w wykonaniu i pomyłki. Сохраняем за собой право на технические изменения, изменения конструкции и возможные ошибки и пропуски. Technické změny, změny v provedení a omyl vyhrazeny. Technické zmeny, zmeny vyhotovenia a chyby vyhradené. Запазено е правото за технически промени, промени на изпълнението и грешки. Med reservation för tekniska ändringar, ändringar i utförande samt felinformation. Με την επιφύλαξη τεχνικών αλλαγών, κατασκευαστικών τροποποιήσεων και σφαλμάτων. 9120-25664 03.22

