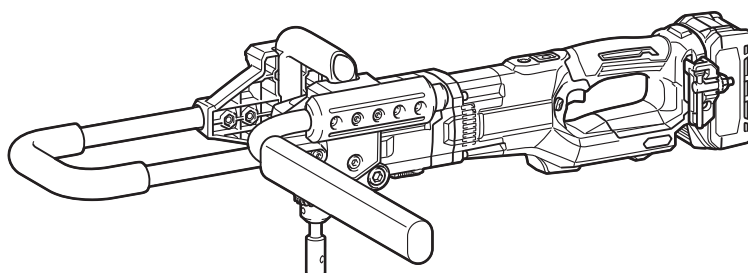




EN	Cordless Earth Auger	INSTRUCTION MANUAL	5
PL	Akumulatorowa Wiertnica Ziemna	INSTRUKCJA OBSŁUGI	12
HU	Akkumulátoros földfúró	HASZNÁLATI KÉZIKÖNYV	20
SK	Akumulátorový zemný vrták	NÁVOD NA OBSLUHU	27
CS	Akumulátorový půdní šnekový vrták	NÁVOD K OBSLUZE	34
UK	Акумуляторний бур	ІНСТРУКЦІЯ З ЕКСПЛУАТАЦІЇ	41
RO	Foreză pentru pământ fără fir	MANUAL DE INSTRUCȚIUNI	49
DE	Akku-Erdbohrer	BETRIEBSANLEITUNG	56

DG001G



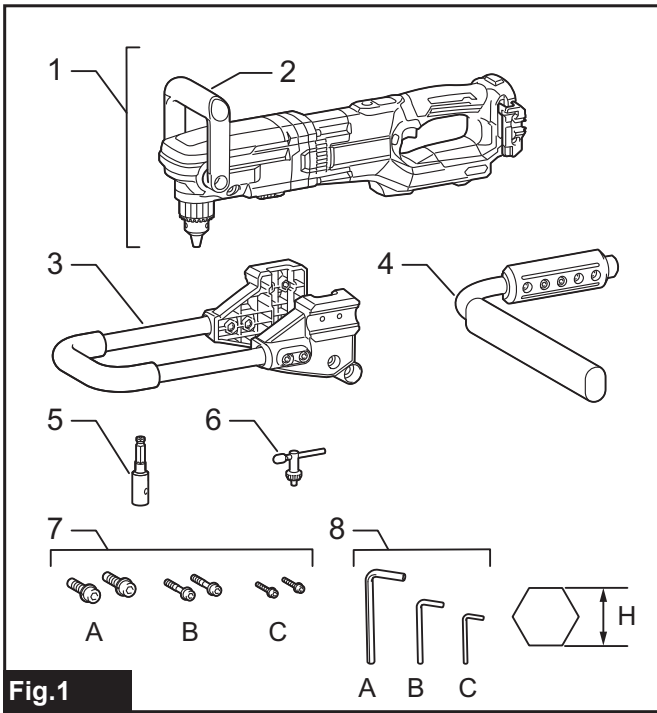


Fig.1

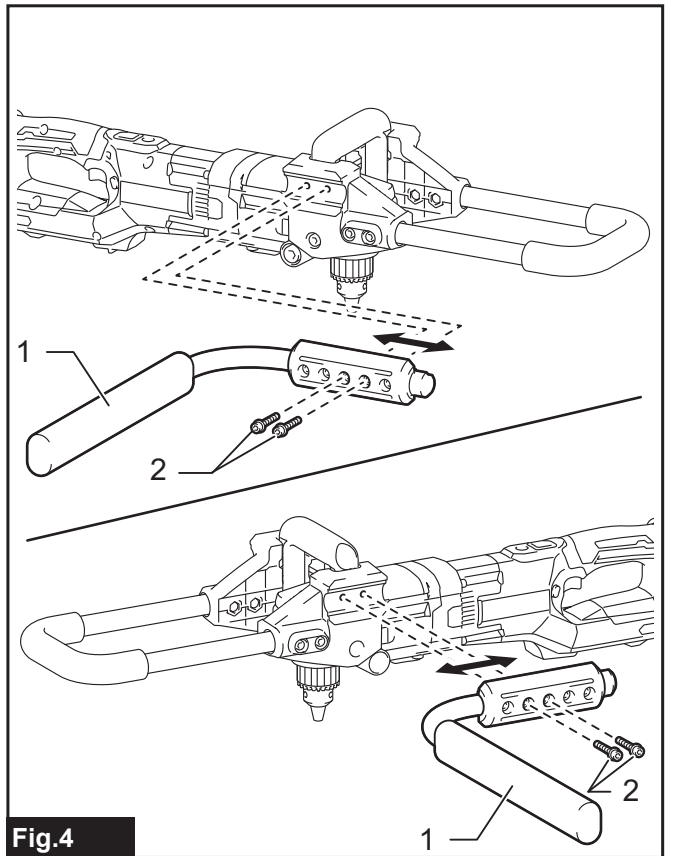


Fig.4

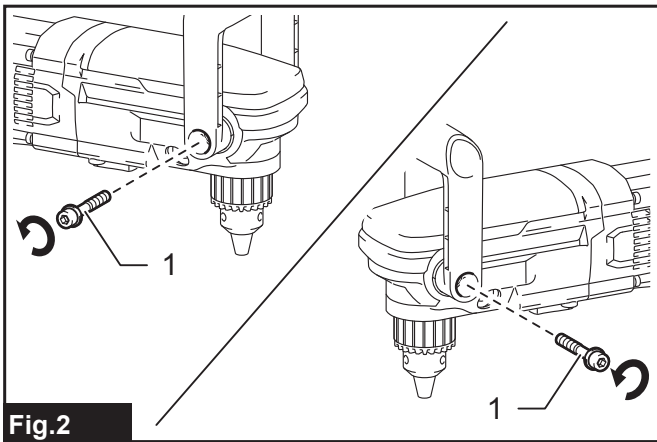


Fig.2

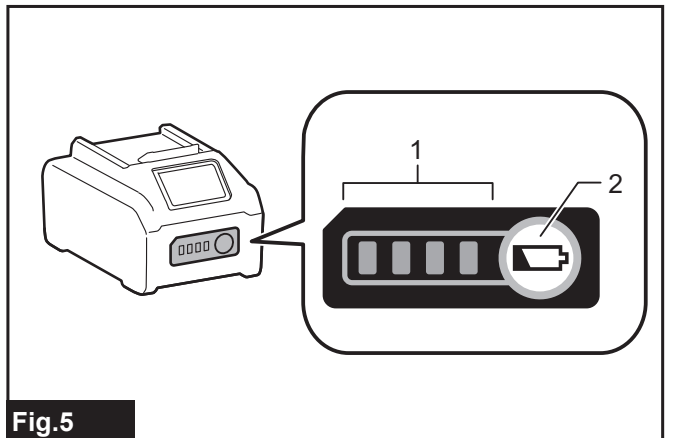


Fig.5

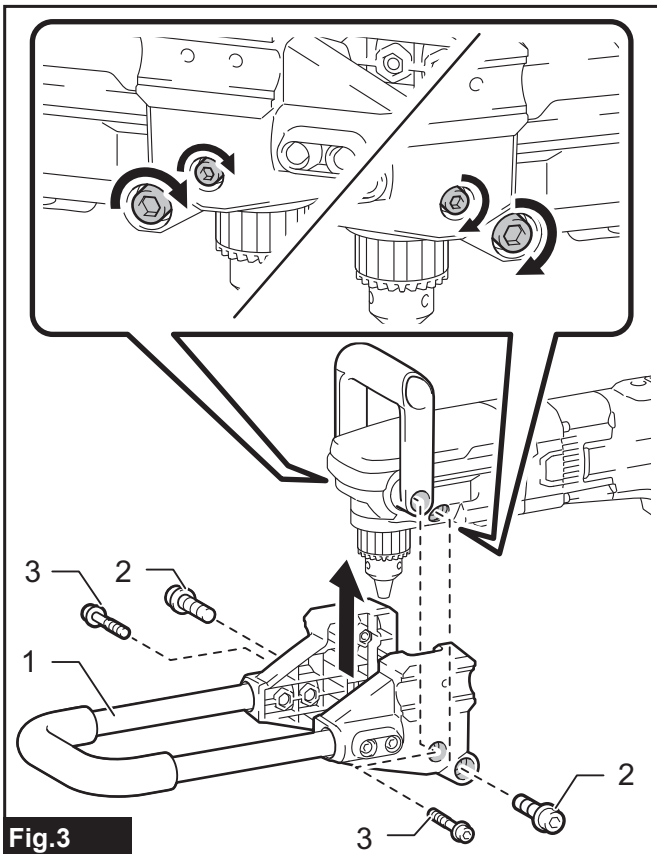


Fig.3

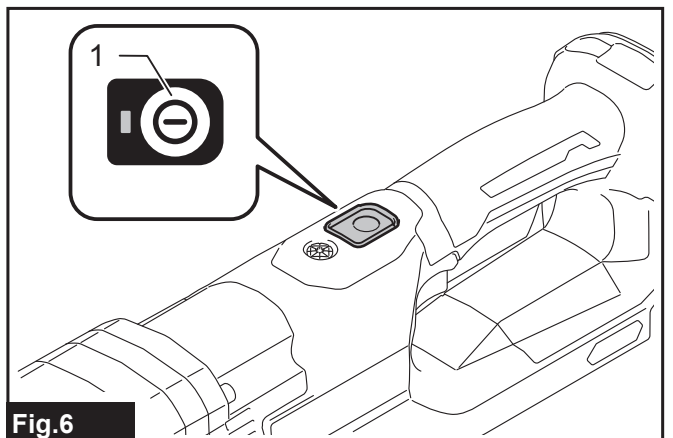


Fig.6

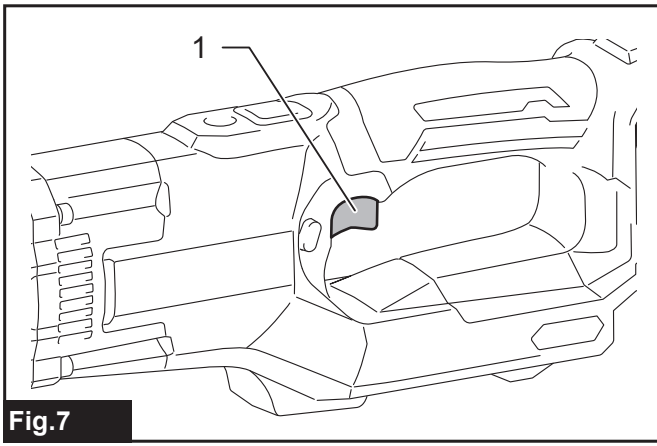


Fig. 7

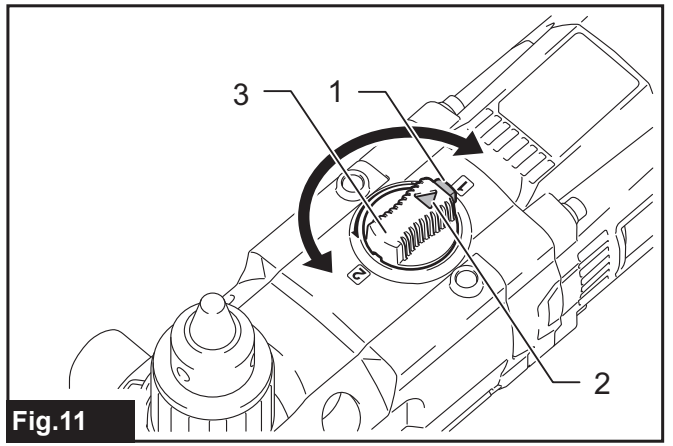


Fig. 11

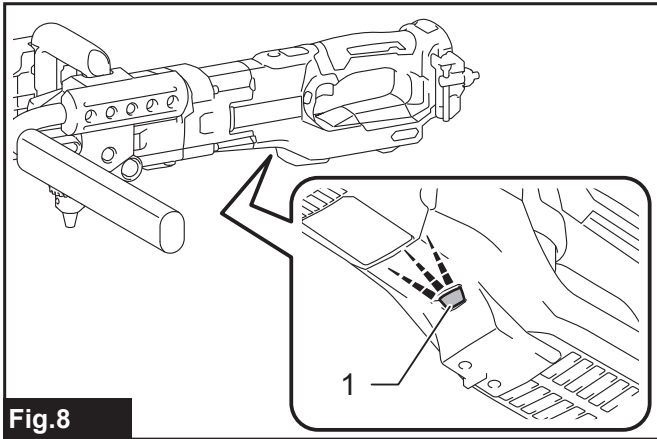


Fig. 8

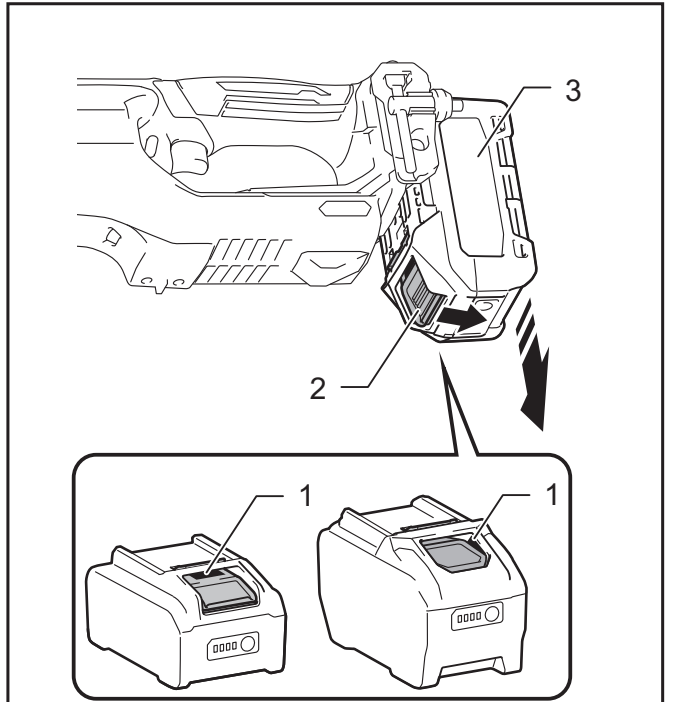


Fig. 12

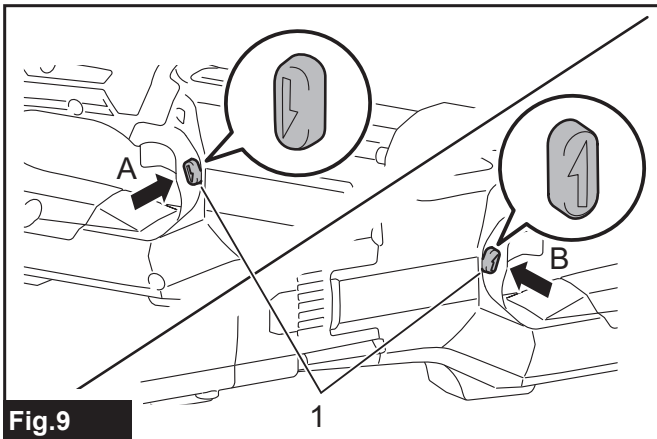


Fig. 9

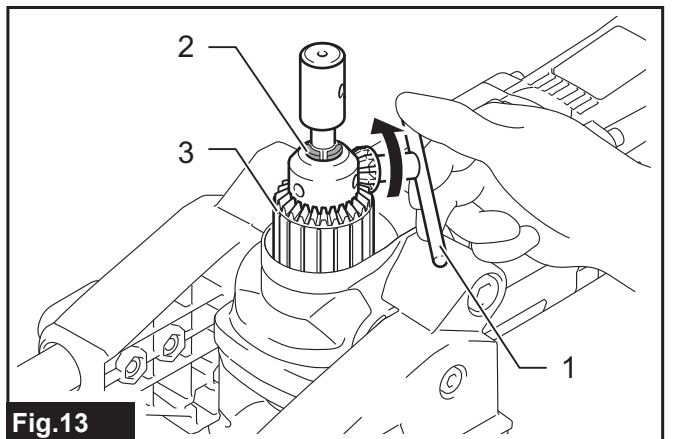


Fig. 13

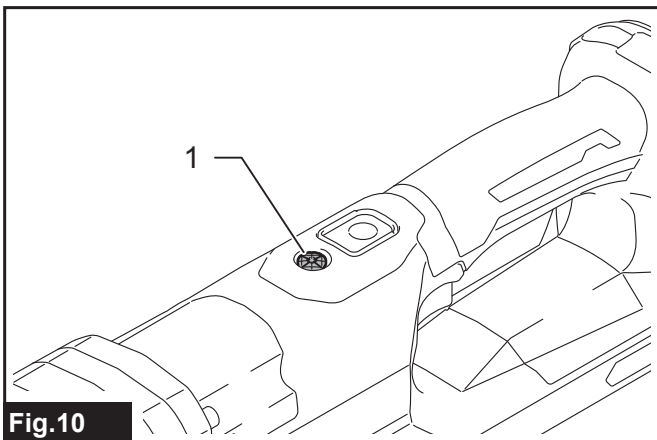


Fig. 10

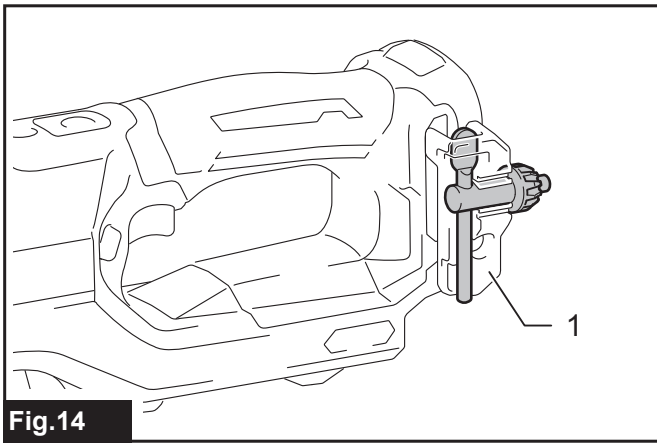


Fig. 14

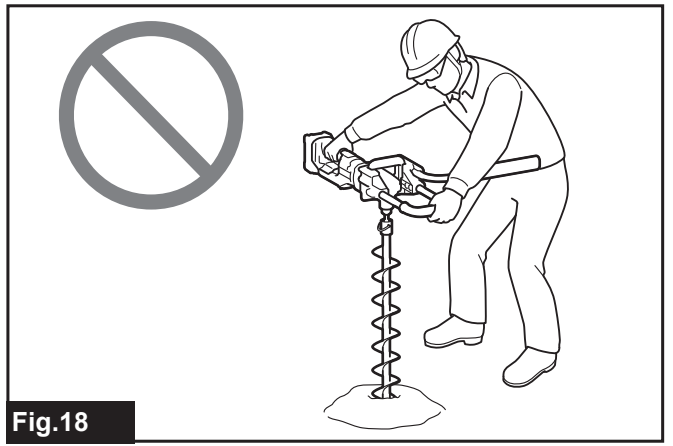


Fig. 18

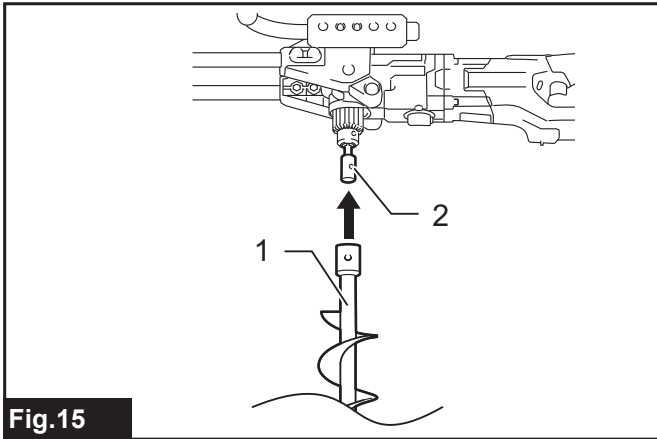


Fig. 15

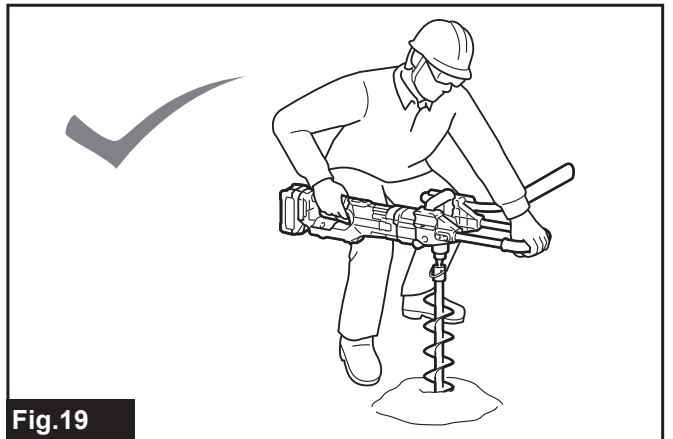


Fig. 19

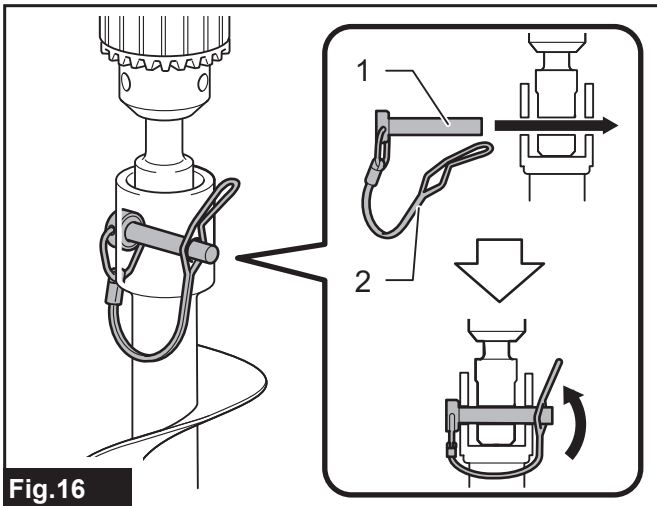


Fig. 16

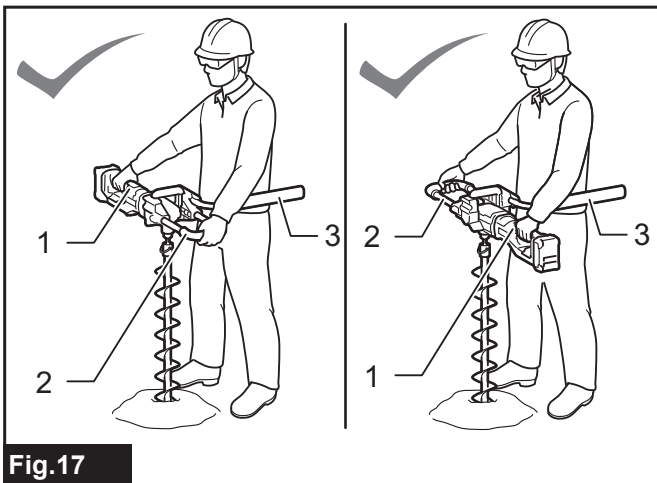


Fig. 17

SPECIFIKACE

Model:		DG001G
Otáčky bez zatížení	Vysoký	0 – 1 500 min ⁻¹
	Nízký	0 – 400 min ⁻¹
Vrtací výkon (Průměr)	Pro písčitou půdu: ø200 mm Pro jílovitou půdu: ø150 mm	
Celková délka	842 mm *1	
Jmenovité napětí	36 V – 40 V DC max	
Čistá hmotnost	7,2 – 8,1 kg	

*1. S bočním držadlem a akumulátorem BL4040.

- Vzhledem k neustálému výzkumu a vývoji zde uvedené technické údaje podléhají změnám bez upozornění.
- Specifikace se mohou pro různé země lišit.
- Hmotnost se může lišit v závislosti na nástavcích a přídatných zařízeních, včetně akumulátoru. Nejlehčí a nejtěžší kombinace, dle EPTA-Procedure 01/2014, jsou uvedeny v tabulce níže.

Použitelný akumulátor a nabíječka

Akumulátor	BL4020 / BL4025* / BL4040* / BL4050F* * : Doporučený akumulátor
Nabíječka	DC40RA / DC40RB / DC40RC

- V závislosti na regionu vašeho bydliště nemusí být některé akumulátory a nabíječky k dispozici.

VAROVÁNÍ: Používejte pouze výše uvedené akumulátory a nabíječky. Použití jiných akumulátorů a nabíječek může způsobit zranění a/nebo požár.

Doporučený drátový zdroj napájení

Přenosný akumulátor	PDC01 / PDC1200
---------------------	-----------------

- V závislosti na regionu vašeho bydliště nemusí být drátové zdroje napájení uvedené výše k dispozici.
- Než začnete používat drátový zdroj napájení, přečtěte si pokyny a varovné symboly na nich.

Účel použití

Nářadí je určeno k vrtání do půdy.

Hlučnost

Typická vážená hladina hluku (A) určená podle normy EN62841-2-1:

Hladina akustického tlaku (L_{pA}): 84 dB(A)

Hladina akustického výkonu (L_{WA}): 95 dB (A)

Nejistota (K): 3 dB(A)

POZNÁMKA: Celková(é) hodnota(y) emisí hluku byla(y) změřena(y) v souladu se standardní zkušební metodou a dá se použít k porovnání nářadí mezi sebou.

POZNÁMKA: Hodnotu(y) deklarovaných emisí hluku lze také použít k předběžnému posouzení míry expozice vibracím.

VAROVÁNÍ: Používejte ochranu sluchu.

VAROVÁNÍ: Emise hluku se při používání elektrického nářadí ve skutečnosti mohou od deklarované(ých) hodnot(y) lišit v závislosti na způsobech použití nářadí.

VAROVÁNÍ: Nezapomeňte stanovit bezpečnostní opatření na ochranu obsluhy podle odhadu expozice ve skutečných podmínkách použití. (Vezměte přitom v úvahu všechny části provozního cyklu, tj. kromě doby zátěže například doby, kdy je nářadí vypnuté a kdy běží naprázdno.)

Vibrace

Celková hodnota vibrací (vektorový součet tří os) určená podle normy EN62841-2-1:

Pracovní režim: Vrtání do kovu

Emise vibrací ($a_{h,D}$): 2,5 m/s² nebo méně

Nejistota (K): 1,5 m/s²

POZNÁMKA: Celková(é) hodnota(y) deklarováných vibrací byla(y) změřena(y) v souladu se standardní zkušební metodou a dá se použít k porovnání nářadí mezi sebou.

POZNÁMKA: Celkovou(é) hodnotu(y) deklarováných vibrací lze také použít k předběžnému posouzení míry expozice vibracím.

VAROVÁNÍ: Emise vibrací se při používání elektrického nářadí ve skutečnosti mohou od deklarované(ých) hodnot(y) lišit v závislosti na způsobech použití nářadí.

VAROVÁNÍ: Nezapomeňte stanovit bezpečnostní opatření na ochranu obsluhy podle odhadu expozice ve skutečných podmínkách použití. (Vezměte přitom v úvahu všechny části provozního cyklu, tj. kromě doby zátěže například doby, kdy je nářadí vypnuté a kdy běží naprázdno.)

Prohlášení ES o shodě

Pouze pro evropské země

Prohlášení ES o shodě je obsaženo v Příloze A tohoto návodu k obsluze.

BEZPEČNOSTNÍ VÝSTRAHY

Obecná bezpečnostní upozornění k elektrickému nářadí

VAROVÁNÍ: Přečtěte si všechny bezpečnostní výstrahy i pokyny a prohlédněte si ilustrace a specifikace dodané k tomuto elektrickému nářadí. Nedodržení všech níže uvedených pokynů může vést k úrazu elektrickým proudem, požáru či vážnému zranění.

Všechna upozornění a pokyny si uschovejte pro budoucí potřebu.

Pojem „elektrické nářadí“ v upozorněních označuje elektrické nářadí, které se zapojuje do elektrické sítě, nebo elektrické nářadí využívající akumulátory.

Bezpečnostní varování k akumulátorovému půdnímu šnekovému vrtáku

1. **Nářadí držte oběma rukama za příslušná držadla.** Při ztrátě kontroly nad nářadím může dojít ke zranění.
2. **Před použitím nářadí řádně zapřete.** Toto nářadí je schopno vyvinout vysoký točivý moment a bez řádného zapření nářadí během provozu může dojít ke ztrátě kontroly a následnému zranění.

3. **Při práci v místech, kde může dojít ke kontaktu hloubicího příslušenství se skrytým elektrickým vedením, držte elektrické nářadí za izolované části držadel.** Hloubicí příslušenství může při kontaktu s vodičem pod napětím přenést proud do nechráněných částí nářadí a obsluha může utrpět úraz elektrickým proudem.
4. **Nikdy nepoužívejte vyšší rychlost, než je uvedená maximální rychlost šnekového půdního vrtáku.** Při vyšších rychlostech je vyšší pravděpodobnost ohnutí vrtáku, pokud má možnost volně se otáčet, aniž by se dotýkal obrobku, což může způsobit zranění.
5. **S vrtáním půdy vždy začněte při nižší rychlosti a tak, že se hrot šnekového vrtáku dotýká země.** Při vyšších rychlostech je vyšší pravděpodobnost ohnutí vrtáku, pokud má možnost volně se otáčet, aniž by se dotýkal země, což může způsobit zranění.
6. **Na nářadí zatlačte v přímé linii s vrtákem a nepoužívejte přílišný tlak.** Vrtáky se mohou ohýbat, čímž může dojít k jejich zlomení, ztrátě kontroly nebo ke zranění.
7. **Vnější průměr nástroje šnekového vrtáku musí být v rámci vrtacího výkonu uvedeného v tomto návodu k obsluze.** Šnekový vrták nesprávné velikosti nelze řádně ovládat.
8. **Vždy zaujměte stabilní postoj.** Při práci s nářadím ve výškách dbejte, aby se pod vámi nepohybovaly žádné osoby.
9. **Držte nářadí pevně.**
10. **Nepřibližujte ruce k otáčejícím se částem.**
11. **Nenechávejte nářadí běžet bez dozoru.** S nářadím pracujte, jen když je držíte v ruce.
12. **Bezprostředně po ukončení práce se nedotýkejte šnekového vrtáku, protože může dosahovat velmi vysokých teplot a popálit pokožku.**
13. **Některé materiály obsahují chemikálie, které mohou být jedovaté.** Dávejte pozor, abyste nevdechovali prach nebo nedocházelo ke kontaktu s kůží. Dodržujte bezpečnostní pokyny dodavatele materiálu.
14. **Pokud nelze šnekový vrták uvolnit ani po vytažení čepu šneku, vytáhněte jej pomocí kleští.** Vytahování šnekového vrtáku rukou může mít za následek poranění kvůli jeho ostré hraně.
15. **Pokud je s nářadím něco v nepořádku, například vydává neobvyklé zvuky, okamžitě přerušete práci a nechte nářadí opravit místním servisním střediskem společnosti Makita.**
16. **Před použitím se ujistěte, že v půdě nejsou žádné skryté předměty jako elektrické vedení nebo vodovodní či plynové potrubí.** Jinak se jich může nářadí dotknout, což může mít za následek elektrický šok, únik vody či plynu.

TYTO POKYNY USCHOVEJTE.

VAROVÁNÍ: NEDOVOLTE, aby pohodlnost nebo pocit znalosti výrobku (získaný na základě předchozího použití) vedl k zanedbání dodržování bezpečnostních pravidel platných pro tento výrobek. NESPRÁVNÉ POUŽÍVÁNÍ či nedodržení bezpečnostních pravidel uvedených v tomto návodu k obsluze může způsobit vážné zranění.

Důležitá bezpečnostní upozornění pro akumulátor

1. Před použitím akumulátoru si přečtěte všechny pokyny a varovné symboly na (1) nabíječce, (2) akumulátoru a (3) výrobku využívaným akumulátorem.
2. Nerozebírejte akumulátor ani do něj nijak nezasahujte. Může dojít k požáru, nadměrnému zahřátí nebo výbuchu.
3. Pokud se příliš zkrátí provozní doba akumulátoru, přerušete okamžitě práci. V opačném případě existuje riziko přehřívání, popálení nebo dokonce výbuchu.
4. Budou-li vaše oči zasaženy elektrolytem, vypláchněte je čistou vodou a okamžitě vyhledejte lékařskou pomoc. Může dojít ke ztrátě zraku.
5. Akumulátor nezkratujte:
 - (1) Nedotýkejte se svorek žádným vodivým materiálem.
 - (2) Neskladujte akumulátor v nádobě s jinými kovovými předměty, jako jsou hřebíky, mince, apod.
 - (3) Nevystavuje akumulátor vodě a dešti. Zkrat akumulátoru může způsobit velký průtok proudu, přehřátí, možné popálení a dokonce i poruchu.
6. Neskladujte a nepoužívejte nářadí a akumulátor na místech, kde může teplota překročit 50 °C (122 °F).
7. Nespalujte akumulátor, ani když je vážně poškozen nebo úplně opotřeben. Akumulátor může v ohni vybuchnout.
8. Akumulátor nesmí být proražen hřebíkem, řezán, drcen, házen či upuštěn na zem, ani nesmí dojít k nárazu tvrdého předmětu do něj. Taková situace může způsobit požár, nadměrné zahřátí či výbuch.
9. Nepoužívejte poškozené akumulátory.
10. Obsažené lithium-iontové akumulátory podléhají právním požadavkům na nebezpečné zboží. V případě komerční přepravy například externími dopravci je třeba dodržet zvláštní požadavky na balení a značení. Pro přípravu zboží k přepravě je nutná konzultace s odborníkem na nebezpečný materiál. Dodržujte také případné podrobnější národní předpisy. Odkryté kontakty přelepte izolační páskou či jinak zakryjte a akumulátory zabalte tak, aby se v balení nemohly pohybovat.
11. Při likvidaci akumulátoru jej vyjměte z nářadí a zlikvidujte jej na bezpečném místě. Při likvidaci akumulátoru postupujte podle místních předpisů.
12. Akumulátor používejte pouze s výrobky specifikovanými společností Makita. Instalace akumulátoru do nevyhovujících výrobků může způsobit požár, nadměrné zahřívání, explozi nebo únik elektrolytu.
13. Pokud nářadí delší dobu nepoužíváte, je nutné z něj akumulátor vyjmout.
14. Během a po použití se může akumulátor zahřát, což může způsobit popáleniny nebo podráždění. Při manipulaci s horkými akumulátory dávejte pozor.
15. Nedotýkejte se koncovky na nářadí ihned po použití, protože ta může být horká a způsobit popáleniny.

16. Do koncovek, otvorů a zdírek na akumulátoru se nesmí dostat piliny, prach nebo jiné nečistoty. Mohlo by tím dojít ke zhoršení výkonu nebo poruše nářadí či akumulátoru.
17. Jestliže nářadí není zkonstruováno tak, že lze používat v blízkosti vysokého elektrického napětí, nepoužívejte akumulátor poblíž vedení s vysokým elektrickým napětím. Mohlo by tím dojít k poruše či selhání nářadí či akumulátoru.
18. Akumulátor uchovávejte mimo dosah dětí.

TYTO POKYNY USCHOVEJTE.

UPOZORNĚNÍ: Používejte pouze originální akumulátory Makita. Používání neoriginálních nebo upravených akumulátorů může způsobit explozi akumulátoru a následný požár, zranění a jiné poškození. Zaniká tím také záruka společnosti Makita na nářadí a nabíječku Makita.

Tipy k zajištění maximální životnosti akumulátoru

1. Akumulátor nabíjete dříve, než dojde k jeho úplnému vybití. Pokud si povšimnete sníženého výkonu nářadí, vždy jej zastavte a dobijte akumulátor.
2. Nikdy nenabíjete úplně nabitý akumulátor. Přebíjení zkracuje životnost akumulátoru.
3. Akumulátor dobíjete při pokojové teplotě od 10 °C do 40 °C (50 °F až 104 °F). Před nabíjením nechejte horký akumulátor zchladnout.
4. Když není akumulátor používán, vyjměte ho z nářadí či nabíječky.
5. Pokud se akumulátor delší dobu nepoužívá (déle než šest měsíců), je nutno jej dobít.

PRVNÍ NASTAVENÍ

UPOZORNĚNÍ: Před prováděním jakýchkoli prací na nářadí se vždy přesvědčte, zda je vypnuté a je vyjmutý akumulátor.

POPIS DÍLŮ

► Obr.1

1	Hlavní část nářadí	2	Přední držadlo
3	Boční držadlo	4	Stabilizační opěrka
5	Adaptér pro vrtáky	6	Klíč sklíčidla
7	Šroub	8	Klíč

Specifikace šroubu/klíče

-	Nominální průměr šroubu	Velikost klíče (H)
A	M 12	10 mm
B	M 8	6 mm
C	M 6	5 mm

POZNÁMKA: Typ adaptéru pro vrtáky se liší v jednotlivých zemích.

Nastavení nářadí

⚠ UPOZORNĚNÍ: Dávejte pozor, aby boční držadlo a stabilizační opěrka byly vždy před prací pevně nainstalovány.

POZOR: Šrouby nesmí být přetaženy. Mohlo by dojít k poškození nářadí.

Instalace bočního držadla

Odšroubujte z nářadí šrouby vyobrazené na obrázku. Odšroubovaný šroub není pro toto nářadí potřebný, pokud jej chcete používat jako akumulátorový půdní šnekový vrták. Šrouby uschovávejte tak, aby nedošlo k jejich ztrátě.

► **Obr.2:** 1. Šroub

Umístěte boční držadlo na nářadí.

Utáhněte dočasně všechny čtyři šrouby a poté je pevně utáhněte pomocí klíče.

► **Obr.3:** 1. Boční držadlo 2. Šroub A 3. Šroub B

Montáž stabilizační opěrky

Umístěte stabilizační opěrku tak, aby se tyč stabilizační opěrky dotýkala levého boku operátora.

Upravte pozici stabilizační opěrky tak, aby byla osa sklíčidla ve středu operátorova těla.

Šrouby pevně dotáhněte.

► **Obr.4:** 1. Tyč stabilizační opěrky 2. Šroub C



















POPIS FUNKCÍ

⚠ UPOZORNĚNÍ: Před nastavováním nářadí nebo kontrolou jeho funkce se vždy přesvědčte, zda je vypnuté a je vyjmutý akumulátor.

Indikace zbývající kapacity akumulátoru

Stisknutím tlačítka kontroly na akumulátoru zjistíte zbývající kapacitu akumulátoru. Kontrolky indikátoru se na několik sekund rozsvítí.

► **Obr.5:** 1. Kontrolky 2. Tlačítko kontroly

Kontrolky			Zbývající kapacita
 Svítí	 Nesvítí	 Bliká	
			75 % až 100 %
			50 % až 75 %
			25 % až 50 %
			0 % až 25 %
			Nabijte akumulátor.
			Došlo pravděpodobně k poruše akumulátoru.
			

POZNÁMKA: Kapacita udávaná indikátorem se může mírně lišit od skutečné kapacity v závislosti na podmínkách používání a teplotě prostředí.

POZNÁMKA: První kontrolka (zcela vlevo) bude blikat, když je systém ochrany akumulátoru v provozu.

Systém ochrany nářadí a akumulátoru

Nářadí je vybaveno systémem ochrany nářadí a akumulátoru. Tento systém automaticky přeruší napájení motoru, aby se prodloužila životnost nářadí a akumulátoru. Budou-li nářadí nebo akumulátor vystaveny některé z níže uvedených podmínek, nářadí se během provozu automaticky vypne:

Ochrana proti přetížení

Pokud se s nástrojem/akumulátorem pracuje způsobem vyvolávajícím mimořádně vysoký odběr proudu, nástroj se automaticky vypne. V takové situaci nástroj vypněte a ukončete činnost, při níž došlo k přetížení nástroje. Potom nástroj zapněte a obnovte činnost.

Ochrana proti přehřátí

Když se nářadí či akumulátor přehřeje, automaticky se vypne. V takovém případě nechte nářadí či akumulátor před opětovným zapnutím vychladnout.

Ochrana proti přílišnému vybití

V případě nedostačující kapacity akumulátoru se nářadí automaticky vypne. V takovém případě vyjměte akumulátor z nářadí a nabijte jej.

Hlavní spínač napájení

⚠ VAROVÁNÍ: Pokud nářadí nepoužíváte, vždy vypněte hlavní spínač napájení.

Chcete-li nářadí připravit k činnosti, stiskněte hlavní tlačítko napájení a držte ho, dokud se nerozsvítí hlavní kontrolka napájení. Vypnutí provedete opětovným stisknutím hlavního tlačítka napájení.

► **Obr.6:** 1. Hlavní tlačítko napájení

POZNÁMKA: Toto nářadí je vybaveno funkcí automatického vypínání. Jako prevence neúmyslného spuštění se hlavní spínač napájení automaticky vypne, pokud není stisknuta spoušť do určité doby po zapnutí hlavního spínače napájení.

Používání spouště

⚠ UPOZORNĚNÍ: Před vložením akumulátoru do nářadí vždy zkontrolujte správnou funkci spouště, a zda se po uvolnění vrací do vypnuté polohy.

► **Obr.7:** 1. Spoušť

Chcete-li nářadí uvést do chodu, zatáhněte za spoušť se zapnutým hlavním vypínačem elektrického přívodu. Otáčky nářadí se zvyšují zvyšováním tlaku na spoušť. Chcete-li nářadí vypnout, uvolněte spoušť.

POZNÁMKA: Podržte-li spoušť stisknutou asi 6 minut, nářadí se automaticky vypne.

Rozsvícení předního světla

⚠ UPOZORNĚNÍ: Nedívejte přímo do světla nebo jeho zdroje.

► **Obr.8:** 1. Světlo

Při stisknutí spouště se rozsvítí světlo. Světlo svítí po celou dobu stisknutí spouště. Světlo zhasne přibližně 10 sekund po uvolnění spouště.

POZNÁMKA: Při přehřátí se nářadí automaticky vypne a rozbliká se světlo. V takové situaci uvolněte spoušť. Světlo zhasne během 5 minut(y).

POZNÁMKA: K otření nečistot ze skla světla použijte suchý hadřík. Dbejte, abyste sklo světla nepoškrábali. Mohlo by dojít ke snížení svítivosti.

Přepínání směru otáčení

⚠ UPOZORNĚNÍ: Před zahájením provozu vždy zkontrolujte nastavený směr otáčení.

⚠ UPOZORNĚNÍ: Směr otáčení přepínejte až po úplném zastavení nářadí. Provedete-li změnu směru otáčení před zastavením nářadí, může dojít k jeho poškození.

⚠ UPOZORNĚNÍ: Pokud nářadí nepoužíváte, vždy přesuňte přepínací páčku směru otáčení do neutrální polohy.

Toto nářadí je vybaveno přepínačem směru otáčení. Stisknutím přepínací páčky směru otáčení ze strany A se nástroj otáčí ve směru hodinových ručiček, zatímco při stisknutí ze strany B proti směru hodinových ručiček. Je-li přepínací páčka směru otáčení v neutrální poloze, nelze stisknout spínací páčku nástroje.

► **Obr.9:** 1. Přepínací páčka směru otáčení

Funkce automatické změny otáček

Nářadí disponuje „režimem vysokých otáček“ a „režimem vysokého točivého momentu“.

Provozní režim se přepíná automaticky podle pracovního zatížení. Když je pracovní zatížení nízké, poběží nářadí v „režimu vysokých otáček“, aby se urychlilo řezání. Při vysokém pracovním zatížení poběží nářadí v „režimu vysokého točivého momentu“ pro výkonnější řezání.

► **Obr.10:** 1. Indikátor režimu

Indikátor režimu se rozsvítí zeleně, když nářadí poběží v „režimu vysokého točivého momentu“.

Pokud bude nářadí při práci přetíženo, začne zeleně blikat indikátor režimu. Jakmile snížíte zatížení nářadí, indikátor režimu přestane blikat, rozsvítí se a poté zhasne.

Stav indikátoru režimu			Provozní režim
● Svítí	○ Nesvítí	● Bliká	
			Režim vysokých otáček
			Režim vysokého točivého momentu
			Upozornění na přetížení

Změna otáček

POZOR: Nářadí používejte při nízkých otáčkách (poloha 1). V opačném případě nemusí být možné dokončit vrtání z důvodu nedostatečného točivého momentu.

POZOR: Ovladač změny otáček použijte až po úplném zastavení nářadí. Provedete-li změnu otáček před zastavením nářadí, může dojít k jeho poškození.

POZOR: Ovladač regulace otáček vždy pečlivě přesuňte do správné polohy. Budete-li nářadí používat s ovladačem regulace otáček umístěným mezi polohami 1 a 2, může dojít k poškození nářadí.

Ovladačem regulace otáček lze volit dva různé rozsahy otáček.

Budete-li měnit otáčky, stiskněte blokovací tlačítko a otočte ovladač regulace otáček tak, aby ukazatel ukazoval na polohu 1 při nízké rychlosti a na polohu 2 při vysoké rychlosti.

► **Obr.11:** 1. Blokovací tlačítko 2. Ukazatel 3. Ovladač regulace otáček

Omezovač točivého momentu

Omezovač točivého momentu se aktivuje při dosažení určité úrovně točivého momentu při nastavené nízké rychlosti (poloha 1). Motor se odpojí od výstupní hřídele. Dojde-li k této situaci, vrták se zastaví.

Pro opětovné spuštění nářadí vytáhněte vrták z díry a poté znovu stiskněte spoušť.

Elektronické funkce

Elektrická brzda

Toto nářadí je vybaveno elektrickou brzdou. Jestliže se opakovaně stane, že se nářadí zastaví po uvolnění spouště pomalu, nechejte provést servis nářadí v servisním středisku Makita.

Funkce měkkého spuštění

Tato funkce umožňuje plynulé spuštění nástroje omezením počátečního točivého momentu.

SESTAVENÍ

Nasazení a sejmutí akumulátoru

⚠ UPOZORNĚNÍ: Před nasazením či sejmutím akumulátoru nářadí vždy vypněte.

⚠ UPOZORNĚNÍ: Při nasazování či snímání akumulátoru pevně držte nářadí i akumulátor. V opačném případě vám může nářadí nebo akumulátor vyklouznout z rukou a mohlo by dojít k jejich poškození či ke zranění.

► **Obr.12:** 1. Červený indikátor 2. Tlačítko 3. Akumulátor

Chcete-li akumulátor sejmout, vysuňte jej se současným přesunutím tlačítka na přední straně akumulátoru.

Při nasazování akumulátoru vyrovnejte jazýček na bloku akumulátoru s drážkou v krytu a zasuňte akumulátor na místo. Akumulátor zasuňte na doraz, až zacvakne na své místo. Není-li zcela zajištěn, uvidíte červený indikátor dle obrázku.

⚠ UPOZORNĚNÍ: Akumulátor zasunujte vždy zcela tak, aby nebyl červený indikátor vidět. Jinak by mohl akumulátor ze zařízení vypadnout a způsobit zranění obsluze či přihlížejícím osobám.

⚠ UPOZORNĚNÍ: Akumulátor nenasazujte násilím. Nelze-li akumulátor zasunout snadno, nevkládáte jej správně.

Montáž šnekového vrtáku

⚠ UPOZORNĚNÍ: Před prováděním jakýchkoli prací na nářadí se vždy přesvědčte, zda je vypnuté a je vyjmutý akumulátor.

⚠ UPOZORNĚNÍ: Při montáži adaptéru pro vrtáky do sklíčidla se ujistěte, že jste jej zcela zasunuli.

⚠ UPOZORNĚNÍ: Při montáži šnekového vrtáku do adaptéru pro vrtáky se ujistěte, že je čep šneku zajištěný, a prohlédněte jej, zda není poškozený.

⚠ UPOZORNĚNÍ: Při přenášení nářadí z něj odstraňte šnekový vrták.

Montáž a demontáž adaptéru pro vrtáky

Chcete-li namontovat šnekový vrták, nejprve namontujte adaptér pro vrtáky.

Chcete-li nasadit adaptér pro vrtáky, zasuňte adaptér pro vrtáky co nejdále do sklíčidla. Utáhněte sklíčidlo otočením objímky rukou.

Zasuňte klíč sklíčidla do otvoru ve sklíčidle a utahujte ve směru hodinových ručiček. Dbejte na rovnoměrné utahování všech tří otvorů ve sklíčidle.

Chcete-li adaptér pro vrtáky vyjmout, otáčejte klíčem sklíčidla v jednom otvoru sklíčidla proti směru hodinových ručiček a pak sklíčidlo povolte rukou.

► **Obr.13:** 1. Klíč sklíčidla 2. Sklíčidlo 3. Objímka

Po použití vraťte klíč sklíčidla do držáku klíče na nářadí, jak znázorňuje obrázek.

► **Obr.14:** 1. Držák klíče

Montáž šnekového vrtáku na adaptér pro vrtáky

POZNÁMKA: Tvar a mechanismus šnekového vrtáku a čepu šneku se mohou lišit v závislosti na šnekovém vrtáku.

Zarovnejte otvor na adaptéru pro vrtáky s otvorem na šnekovém vrtáku.

Nasadte šnekový vrták na adaptér pro vrtáky.

► **Obr.15:** 1. Šnekový vrták 2. Adaptér pro vrtáky

Upevněte šnekový vrták pomocí čepu šneku a bezpečnostního očka.

► **Obr.16:** 1. Čep šneku 2. Bezpečnostní očko

PRÁCE S NÁŘADÍM

⚠ UPOZORNĚNÍ: Toto je výkonné nářadí, které generuje vysoký točivý moment. Je důležité, aby nářadí bylo bezpečně uchopeno a správně zapřeno.

⚠ UPOZORNĚNÍ: Před provozem ověřte, že se na otvorech nebo pohyblivých částech nenachází žádné cizí materiály (písek, hlína atp.).

Postoj při práci

Správná pracovní pozice je jedním z nejdůležitějších a nejefektivnějších postupů zvládnutí zpětného rázu.

Používejte správnou pozici dodržováním následujících bodů.

- Umístěte nářadí tak, aby se tyč stabilizační opěrky vždy dotýkala vašeho pasu na levé straně.
- Uchopte držadlo a boční držadlo oběma rukama. Uchopte úchopové oblasti prsty tak, aby se úchopové oblasti nacházely mezi vašimi palci a ukazováčky.
- Zada mějte v co nejsvislejší poloze a popřípadě při procesu vrtání dle potřeby ohněte kolena.
- Mějte se na pozoru před reakční silou točivého momentu nářadí. Vždy mějte takovou provozní pozici, při které dokážete zvládnout reakční sílu točivého momentu.

► **Obr.17:** 1. Držadlo 2. Boční držadlo 3. Tyč stabilizační opěrky

⚠ VAROVÁNÍ: Vyhněte se nesprávné poloze. Nestůjte od nářadí příliš daleko. Pokud dojde ke zpětnému rázu, nemusí být dosaženo správné reakce a zvládnutí nářadí.

► **Obr.18**

Proces vrtání

⚠ UPOZORNĚNÍ: Při práci držte nářadí pevně.

⚠ UPOZORNĚNÍ: Když zařízení opouštíte (například během přestávky), nenechávejte jej zavrtané v půdě ani jej neopírejte o zeď. Nářadí skladujte za stabilních podmínek.

POZOR: Při výrazném snížení rychlosti otáček omezte zatížení nebo nářadí vypněte, aby nedošlo k jeho poškození.

POZOR: Nadměrným tlakem na nářadí vrtání neurychlíte. Ve skutečnosti tento nadměrný tlak povede jen k poškození hrotu šnekového vrtáku, snížení účinnosti nářadí a zkrácení jeho životnosti.

POZOR: Nevrtajte do materiálu, u kterého předpokládáte, že obsahuje skryté hřebíky nebo jiné věci, které mohou způsobit uvíznutí nebo prasknutí šnekového vrtáku.

POZOR: Je-li nářadí provozováno nepřetržitě až do vybití akumulátoru, nechejte nářadí po instalaci nabitého akumulátoru před dalším pokračováním v práci 15 minut v klidu.

- Při vrtání hluboké díry nebo vrtání do jílovité půdy se snažte nevrtat v jednom kuse. Díru vrtejte zvedáním a spouštěním nářadí tak, aby půda z díry mohla být odstraněna.
- Pokud se rychlost otáček nářadí sníží z důvodu vysoké provozní zátěže, nářadí trochu přizvedněte a zvedejte a snižujte jej, abyste vrtali po malých krocích.

Otáčení šnekového vrtáku v opačném směru

Uváznutý šnekový vrták lze jednoduše uvolnit přepnutím přepínače směru otáčení do opačné polohy.

Při přepínání směru otáčení zapřete nářadí o své tělo tak, aby nedošlo k reakci po směru hodinových ručiček.

► Obr.19

⚠ UPOZORNĚNÍ: Držte nářadí pevně. Nářadí může nečekaně vyskočit a způsobit zranění.

ÚDRŽBA

⚠ UPOZORNĚNÍ: Před zahájením kontroly nebo údržby nářadí se vždy ujistěte, zda je vypnuté a je vyjmut akumulátor.

POZOR: Nikdy nepoužívejte benzín, benzen, ředidlo, alkohol či podobné prostředky. Mohlo by tak dojít ke změnám barvy, deformacím či vzniku prasklin.

K zachování BEZPEČNOSTI a SPOLEHLIVOSTI výrobku musí být opravy a veškerá další údržba či seřizování prováděny autorizovanými nebo továrními servisními středisky společnosti Makita s využitím náhradních dílů Makita.

VOLITELNÉ PŘÍSLUŠENSTVÍ

⚠ UPOZORNĚNÍ: Pro nářadí Makita popsané v tomto návodu doporučujeme používat následující příslušenství a nástavce. Při použití jiného příslušenství či nástavců může hrozit nebezpečí zranění osob. Příslušenství lze používat pouze pro stanovené účely.

Potřebujete-li bližší informace ohledně tohoto příslušenství, obraťte se na místní servisní středisko společnosti Makita.

- Šnekové vrtáky
- Adaptér pro vrtáky
- Sada rukojeti
- Originální akumulátor a nabíječka Makita

POZNÁMKA: Některé položky seznamu mohou být k nářadí přibaleny jako standardní příslušenství. Přibalené příslušenství se může v různých zemích lišit.

Makita Europe N.V. Jan-Baptist Vinkstraat 2,
3070 Kortenberg, Belgium

Makita Corporation 3-11-8, Sumiyoshi-cho,
Anjo, Aichi 446-8502 Japan

www.makita.com

885872A975
EN, PL, HU, SK,
CS, UK, RO, DE
20210210