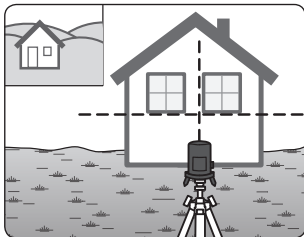


CZ / Obr.1, schéma promítaných paprsků a bodů

SK / Obr. 1, schéma premietaných lúčov a bodov

HU /1. ábra. A vetített vonalak és pontok

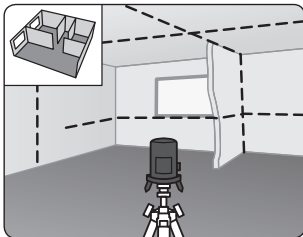
DE / Abb.1, Schema der projizierten Linien und Punkte



CZ / Obr.2, příklady použití nivelačního lasera

HU / 2. ábra. A keresztlézer felhasználási példái

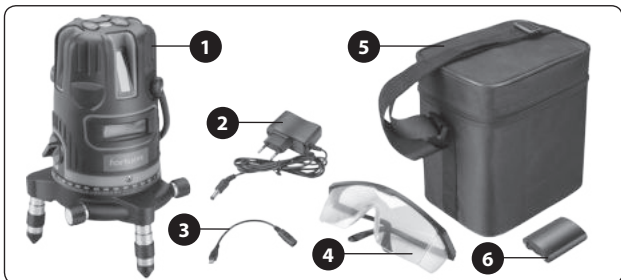
vom Nivellierlaser



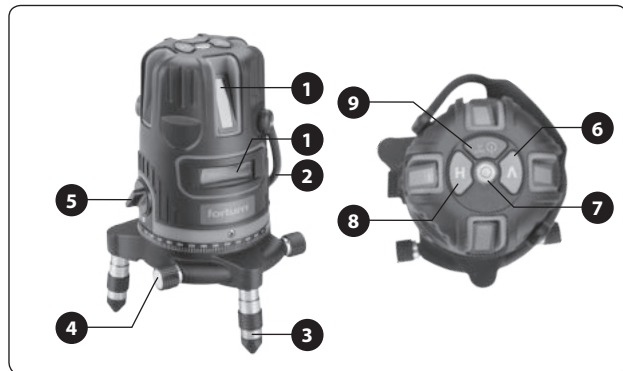
SK / Obr. 2, príklady použitia nivelačného lasera

DE / Abb.2, Anwendungsbeispiele

von Nivellierlaser



Obr.3 / 3.ábra / Abb.3



Obr.4 / 4.ábra / Abb.4



Obr.5 / 5.ábra / Abb.5



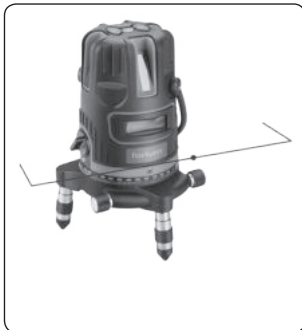
Obr.6 / 6.ábra / Abb.6



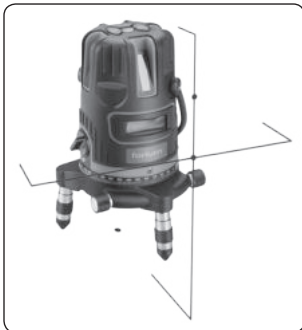
Obr.7 / 7.ábra / Abb.7



Obr.8 / 8.ábra / Abb.8



Obr.9 / 9.ábra / Abb.9



Obr.10 / 10.ábra / Abb.10

Úvod

Vážený zákazníku,

děkujeme za důvěru, kterou jste nám projevili zakoupením tohoto výrobku.

Výrobek byl podroben testům spolehlivosti, bezpečnosti a kvality předepsaných normami a předpisy Evropské unie.

S jakýmkoli dotazy se obraťte na naše zákaznické a poradenské centrum:

www.fortum.cz **www.extol.cz**

info@madalbal.cz **Tel.: +420 577 599 777**

Výrobce: Madal Bal a. s., Průmyslová zóna Příluky 244, 76001 Zlín, Česká republika

Datum vydání: 7. 1. 2018

I. Technické údaje

Číslo modelu/objednávací číslo	4780211; 8823311
Paprsku laseru	4V1H6D ¹⁾
Barva laserového paprsku	červená (8823311) zelená (4780211)
Max. doporučená vzdálenost zaměření	20 m (8823311) ²⁾ 30 m (4780211)
Přesnost nivelace horizontální a vertikální	± 0,2 mm/m
Max. odchylka sklonu přístroje pro automatickou nivelaci	3°
Čas samonivelace	≤ 5 s
Krytí	IP 54
Závit pro připevnění na stativ	5/8"
Okolní teplota pro provoz	-10° ~ + 40°C
Vlnová délka laserového paprsku/bodu	505/520 nm (4780211) 635/ 650 nm (8823311)
Výkon laserového paprsku	<1mW
Třída laseru	2
Plošný úhel rozpětí horizontálního paprsku	> 120°
Plošný úhel rozpětí vertikálního paprsku	> 180°
Otočný podstavec v rozsahu	360°
Hmotnost (bez baterií)	1,0 kg
Rozměry	130 × 130 × 200 mm
Stupeň znečištění dle EN 61010-1 ³⁾	2
MŮŽNOSTI NAPÁJENÍ ⁴⁾ :	
1) 3× nabíjecí baterie Ni-MH	1,2 V, velikost AA
2) Dodávaný síťový adaptér 230 V	výstup: 4,2 V DC, 500 mA
3) Dodávaná nabíjecí Li-ion baterie	výstup: 3,7 V DC, 1150 mAh

- 1) Paprsky laseru 4V1H6D: 4V - 4 vertikální; 1H - 1 horizontální; 6D - 6 bodů.
- 2) Max. vzdálenost zaměření závisí na intenzitě světla v prostoru. Uvedená max. doporučená vzdálenost platí pro interiéry za standardních světelných podmínek. Při intenzivním osvětlení je dosah paprsků kratší. Pro zlepšení viditelnosti laserové linie a tím i zvýšení dosahu zaměření lze použít přiložené brýle v barvě laseru, upraví světelné podmínky v prostoru (apod.). Brýle neslouží pro ochranu zraku před účinky laseru!
- 3) Pouze nevodivé znečištění, přičemž přítomnost se může vyskytnout dočasná vodivost způsobená orosením.
- 4) K napájení nelze použít nenabíjecí 1,5 V baterie velikosti AA ani USB výstup z počítače kvůli vysokému napětí 5 V.

II. Charakteristika – účel použití



Samonivelační křížový liniový laser je určen k zajištění a kontrole svislých a vodorovných linií vzhledem k promítaným laserovým liniím. Kromě laserových linií přístroj promítá bod na zem pro vymezení pravého úhlu mezi bodem na zemi a předním křížem a také pro vymezení kolmice mezi podlahou a stropem, dále dva body na předním kříži pro snazší zaměření místa na svislici a po jednom bodu na dalších svislicích (viz. obr.1).



Princip použití samonivelačního laseru spočívá v tom, že pokud laserový přístroj není nakloněn více než 3° od vodorovné roviny, přístroj promítnutými laserovými paprsky automaticky po ustálení zobrazí vodorovnou linii nebo svislici (samonivelace). Pokud se poloha přístroje blíží k překročení 3°, přístroj bude vydávat přerušovanou zvukovou signalizaci. Při překročení úhlu sklonu přístroje o více než 3° samonivelace nebude možná, což se projeví blikáním promítnutých linií a zvukovou signalizací.

➔ Přístroj lze připravit na stav s 5/8" závitem.

➔ Přístroj je dodáván v praktické tašce s pěnovým uložením pro ochranu při manipulaci.

PŘÍSTROJ LZE NAPÁJET TŘEMI NÁSLEDUJÍCÍMI ZPŮSOBY:

- a) přímo síťovým adaptérem bez baterií (obr.5)
- b) třemi tužkovými **nabíjecími Ni-MH bateriemi 1,2 V velikosti AA** (obr.6)
- c) dodávanou nabíjecí Li-ion baterií 3,7 V, která se zasune do prostoru přístroje určeného pro baterie (obr.7)

⚠ UPOZORNĚNÍ K NAPÁJENÍ PŘÍSTROJE JINÝM ZDROJEM NAPĚTÍ

- Použití 1,5 V tužkových nenabíjecích baterií velikosti AA nebo USB výstup počítače může vést k poruše nebo poškození přístroje v důsledku vyššího napětí!

III. Součásti a ovládací prvky

Poznámka:
Modely **Fortum® 4780211** a **Extol® Premium 8823311** mají stejné součásti a ovládací prvky.

Obr.3, pozice-popis

1. Laserový samonivelační přístroj
2. Síťový adaptér pro napájení laserového přístroje nebo nabíjení dodávané Li-ion baterie

3. Kabel s mikro USB koncovkou pro spojení baterie (popisný bod 6) se síťovým adaptérem (popisný bod 2)
4. Brýle pro lepší viditelnost laserového paprsku
5. Taška pro uložení a přenášení laserového přístroje s příslušenstvím
6. Dodávaná nabíjecí Li-ion baterie

Obr.4, pozice-popis

1. Okénka výstupu laserových linií
2. Gumové madlo pro přenášení
3. Otočná trojnožka s jemně nastavitelnou výškou nožiček
4. Jemné šroubovací nastavení rovinného úhlu natočení
5. Přepínač pro zablokování/odblokování samonivelačního mechanismu
6. Tlačítko pro zobrazení vertikálních paprsků („V“)
7. Libela
8. Tlačítko pro zobrazení horizontálního paprsku („H“)
9. Provozní spínač („ON/OFF“)

IV. Napájení přístroje

Přístroj lze napájet třemi následujícími způsoby:

- a) přímo síťovým adaptérem bez baterií (obr.5)
- b) třemi tužkovými **nabíjecími Ni-MH bateriemi 1,2 V velikosti AA (obr.6)**
- c) dodávanou nabíjecí Li-ion baterií 3,7 V, která se zasune do prostoru přístroje určeného pro baterie (obr.7).

NAPÁJENÍ SÍŤOVÝM ADAPTÉREM

⚠ UPOZORNĚNÍ

- Před použitím dodávaného síťového adaptéru ověřte, zda síťový adaptér není poškozen. Poškozený adaptér nepoužívejte a zajistěte jeho výměnu za bezvadný originální kus dodávaný výrobcem.

⚠ UPOZORNĚNÍ

- Přístroj lze napájet pouze dodávaným síťovým adaptérem. Použití jiného adaptéru může vést k poškození přístroje nebo k požáru či výbuchu v důsledku nevhodných výstupních parametrů napájecího adaptéru.
- **K napájení nelze použít USB výstup počítače z důvodu vysokého napětí 5 V.**

- 1) Pokud jsou v přístroji vloženy baterie, před připojením síťového adaptéru je vyjměte (obr.6), poté konektor kabelu síťového adaptéru zasuněte do zásuvky přístroje (obr.5).
- 2) Před připojením síťového adaptéru do zásuvky s elektrickým napětím ověřte, zda napětí v zásuvce odpovídá rozsahu 100-240 V ~50 Hz. Síťový adaptér je určen pro používání v tomto rozsahu napětí.
- 3) Síťový adaptér zasuněte do zásuvky s el. napětím. Na adaptéru bude svítit zelená kontrolka.
- 4) Po použití nejprve odpojte síťový adaptér od zdroje el. proudy a poté laserový přístroj odpojte od síťového adaptéru.

VLOŽENÍ/VÝMĚNA 1,2 V NI-MH NABÍJECÍCH BATERIÍ VELIKOSTI AA

- **Odejměte kryt úložného prostoru baterií přístroje a do každého prostoru určeného pro baterii vložte jednu 1,2 V nabíjecí Ni-MH baterii typu AA kladným pólem (+) nahoru (obr.6).**

⚠ UPOZORNĚNÍ

- V případě výměny vyměňte obě baterie současně od stejného výrobce a se stejnou kapacitou.
- Dbejte na to, aby vkládané baterie byly suché.

⚠ UPOZORNĚNÍ

- Použití 1,5 V tužkových nenabíjecích baterií velikosti AA nebo USB výstupu z počítače může vést k poruše nebo poškození přístroje v důsledku vyššího napětí!

VLOŽENÍ/VÝMĚNA DODÁVANÉ NABÍJECÍ LI-ION 3,7 V BATERIE

- Před použitím 3,7 V Li-ion baterii nejprve nabíjete dle postupu uvedeného v odstavci níže.
- Dodávanou nabíjecí Li-ion 3,7 V, uložte do úložného prostoru pro baterie kladným pólem směrem nahoru (viz obr.7).

NABÍJENÍ DODÁVANÉ 3,7 V LI-ION BATERIE

- 1) Li-ion baterii 3,7 V spojte s dodávaným síťovým adaptérem prostřednictvím propojovacího kabelu s mikro USB konektorem, který zasunete do zásuvky v baterii dle obr.8.

⚠ UPOZORNĚNÍ

- Baterii nabíjete pouze dodávaným síťovým adaptérem. Použití jiného nabíjecího zařízení může vést k výbuchu nebo požáru baterie v důsledku nevhodných nabíjecích parametrů. Použití USB počítačového výstupu k nabíjení není možné v důsledku vysokého napětí 5 V.
- 2) Před připojením dodávaného síťového adaptéru do zásuvky s elektrickým napětím ověřte, zda napětí v zásuvce odpovídá rozsahu 100-240 V ~50 Hz a ověřte, zda síťový adaptér není poškozen. Poškozený adaptér nepoužívejte a zajistěte jeho výměnu za bezvadný originální kus dodávaný výrobcem.
 - 3) Síťový adaptér zasunete do zásuvky s napětím 100-240 V ~50 Hz.
 - Proces nabíjení je signalizován červeně svítící diodou na síťovém adaptéru a při plném nabití baterie svítí kontrolka zeleně.
 - 4) Po nabití baterie nejprve síťový adaptér odpojte od zdroje el. proudu a poté od baterie odpojte mikro USB konektor.

⚠ UPOZORNĚNÍ

- Nabíjecí tužkové baterie Ni-MH 1,2 V velikosti AA a dodávanou baterii Li-ion baterii 3,7 V nelze nabíjet v laserovém přístroji prostřednictvím připojeného síťového adaptéru, který je připojen k laserovému přístroji.

V. Nastavení a použití přístroje

⚠ UPOZORNĚNÍ

- Před použitím přístroje si přečtěte celý návod k použití. Pokud přístroj komukoli půjčujete nebo prodáváte, přiložte k němu i tento návod k použití, zamezte poškození tohoto návodu.

1. **Přístroj postavte na pevný podklad nebo jej našroubujte na závit stativu (stativ není součástí dodávaného příslušenství).**
2. **Zkontrolujte, zda je bublina v libele (obr.4, pozice 7) v oblasti středové tečky.** Pokud ne, tak ji do této polohy nastavte otáčením šroubovacích nožiček na trojnožce přístroje nebo stativu, jinak bude přístroj mimo povolenou odchylku sklonu a po zapnutí budou přímky blikat za zvukové signalizace a samonivelace nebude možná.
3. **Odložte síťový samonivelací mechanismus přístroje přepnutím přepínače (obr.4, pozice 5) do pozice „ON“ (bez odjistění samonivelizačního mechanismu nebude možné přístroj uvést do provozu).**
4. **Stiskněte provozní spínač (obr.4, pozice 9).**

- Po stisknutí provozního spínače se automaticky rozsvítí horizontální linie s jedním bodem (obr.9). Stisknutím tlačítka „H“ lze horizontální linii zhasnout nebo stisknutím tlačítka „V“ lze o horizontální linii postupně přidávat svislice od jednoduchého kříže (obr.10) až pro rozsah 4V1H6D dle obr.1.
- Promítání svislice (svislic) bez horizontální linie lze po stisknutí tlačítka „H“, kdy horizontální linie zhasne a následným stisknutím (stiskáváním) tlačítka „V“ lze postupně přidávat svislice. Bod na podlaze se promítá až když se rozsvítí první svislice po stisknutí tlačítka „V“.
- Pokud budou promítnuty všechny svislice, dalším stisknutím tlačítka „V“ všechny svislice zmizí včetně bodu promítaného na zem, avšak horizontální linie zůstane svítit, pokud je promítána.
- Stisknutím provozního spínače všechny promítané linie a body zhasnou.

5. **Otáčením přístroje ve vodorovném směru prostřednictvím jemného šroubovacího mechanismu (obr.4, pozice 4) lze posunovat svísle linie a body vůči vodorovné lince.**

NIVELAČNÍ AUTOMATIKA

- Po zapnutí vyrovnává nivelační automatika přístroje odchylky laserových linií v rozsahu $\pm 3^\circ$.
- Nivelace je ukončena, jakmile se linky nepohybují.
- Po změně polohy se přístroj automaticky zniveluje.
- V případě, že se laserový přístroj blíží k překročení odklonu 3° od vodorovné roviny, bude přístroj vydávat zvukovou signalizaci. Při překročení tohoto limitu budou laserové linie blikat za vydávání zvukové signalizace a automatická nivelace nebude možná. Pokud se poloha přístroje vrátí zpět do povoleného odklonu, laserové linie se opět automaticky znivelují.

LASEROVÝ BOD

- Přístroj promítá laserový bod pod sebe na zem a lze jej využít k následujícím účelům použití:
 - a) k vymezení pravého úhlu mezi předním křížem a zemí.
 - b) k vymezení kolmice mezi podlahou a stropem, která je dána křížem linií na stropě a bodem na podlaze.
- Laserový bod je také automaticky nivelován v rozsahu $\pm 3^\circ$.

⚠ VÝSTRAHA

- Nikdy přístroj nepřenášejte, pokud nemá zablokovaný samonivelací mechanismus přepnutým v pozici „OFF“ (obr.4, pozice 5). Mohlo by dojít k poškození nivelační mechaniky nebo k zasažení očí laserovým paprskem osoby nebo zvířete.

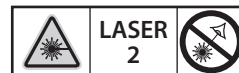
VYPNUTÍ

1. Přístroj vypnete stisknutím provozního spínače (obr.4, pozice 9).
2. Poté zablokujte samonivelací mechanismus přepnutím přepínače do pozice „OFF“ (obr.4, pozice 5), aby nedošlo k poškození nivelační mechaniky.

VI. Bezpečnostní pokyny

BEZPEČNOSTNÍ POKYNY PRO POUŽÍVÁNÍ LASEROVÉHO PŘÍSTROJE

- Zamezte používání přístroje dětmi, fyzicky, duševně nepříznivými osobami a nepoučenými osobami. Dbejte na to, aby si děti s přístrojem nehrály.
- Z přístroje neodstraňujte technický štítek.



- Nikdy se neďivejte do laserového paprsku. Mohlo by dojít k poškození zraku. **Pokud dojde k zasažení očí laserovým paprskem, ihned zavřete oči a uhněte hlavou z linie paprsku.** K ochraně očí před laserem nelze použít běžné ochranné prostředky zraku jako např. sluneční brýle s UV filtrem. Nikdy paprsek nesledujte optickými přístroji.

⚠ VÝSTRAHA

- ➔ **Přiložené brýle slouží k lepší viditelnosti laserových linií při větší intenzitě okolního světla, ale neslouží k ochraně očí před laserovým, slunečním a UV zářením apod.! Brýle zhoršují vnímání barev, nepoužívejte je v silničním provozu.**
- Nikdy nesměřujte laserový paprsek na osoby, zvířata, ani sami na sebe.
- Přístroj nepoužívejte v prostředí s nebezpečím výbuchu či požáru, kde se vyskytují hořlaviny, hořlavé plyny nebo prach.
- Přístroj nerozebírejte a žádným způsobem neupravujte.
- Nesměřujte paprsek na odrazové plochy. Mohlo by dojít k odklonu paprsku a zasažení očí osob.
- Pokud laser nepoužíváte, vypněte jej. Mohlo by dojít k zasažení očí.
- **Přístroj nedávejte do blízkosti datových nosičů, kardiostimulátorů a přístrojů citlivých na magnetické pole. Magnetické**

pole by mohlo způsobit ztrátu dat, ohrozit život uživatele s kardiostimulátorem nebo poškodit citlivé přístroje.

- Přístroj umísťte na stabilní povrch na bezpečném místě.
- Laserový přístroj je citlivé zařízení, a proto jej chraňte před nárazy a nešetrou manipulací. Okénka výstupu laserových paprsků chraňte před rozbítním.

BEZPEČNOSTNÍ POKYNY PRO SÍTOVÝ ADAPTÉR



- Síťový adaptér (dále jen adaptér) chraňte před deštěm a vlhkem. Síťový adaptér lze používat pouze v uzavřených prostorech.
- Adaptér je určen pouze k nabíjení dodané 3,7 V Li-ion baterie nebo k přímému napájení laserového přístroje. Použití adaptéru k nabíjení jiných baterií či k napájení jiných přístrojů, může vést k požáru nebo výbuchu v důsledku nevhodných výstupních parametrů.
- Adaptér udržujte čistý.
- Před každým použitím adaptéru zkontrolujte, zda je v pořádku. Pokud zjistíte závadu, nápravu/náhradu zajistěte u prodávajícího, u kterého jste výrobek zakoupili.
- Adaptér nepoužívejte v prostředí s výbušnou a/nebo hořlavou atmosférou nebo v prostředí s vysokým nebezpečným výbuchu či požáru.
- Při nabíjení vždy zajistěte dostatečné větrání, neboť může dojít k úniku par či elektrolytu z akumulátoru, je-li akumulátor poškozen v důsledku špatného zacházení/poškození.
- Zásuvkovou vidlici chraňte před poškozením a udržujte ji čistou.
- Po ukončení nabíjení adaptéru odpojte od zdroje el. proudu.
- Norma pro nabíječce baterií vyžaduje, aby v návodu k použití bylo uvedeno následující sdělení (platí pouze pro adaptér, nikoli pro laserový přístroj):
„Tento spotřebič mohou používat děti ve věku 8 let a starší, pokud jsou pod dozorem nebo pokud

byly poučeny o používání spotřebiče bezpečným způsobem a rozumí případným nebezpečím.

Čištění a údržbu prováděnou uživatelem nesmějí děti provádět, pokud nejsou starší 8 let a pod dozorem. Udržujte spotřebič a jeho přívod mimo dosah dětí mladších 8 let.

Spotřebič mohou používat osoby se sníženými fyzickými, smyslovými či mentálními schopnostmi nebo nedostatkem zkušeností a znalostí, pokud jsou pod dozorem nebo byly poučeny o používání spotřebiče bezpečným způsobem a rozumí případným nebezpečím.

Děti si se spotřebičem nesmějí hrát.“

Necháváme však na rozumném zvážení rodičů či dohlížejících odpovědných osob, zda nechají své děti nebo výše uvedené indisponované osoby tento výrobek používat.

BEZPEČNOSTNÍ POKYNY PRO BATERII

- Baterii skladujte a nabíjejte v suchém prostředí a dbejte na to, aby se do ní nedostala voda.
- Nikdy baterii nevystavujte přímému slunečnímu záření a teplotám vyšším než 50 °C.
- Baterii nabíjejte jen po dobu potřebnou k nabíjení - signalizace kontrolkou na nabíječce.
- Konektory baterie udržujte čisté a chraňte je před zanesením, deformací a před zkratováním přemostěním kontaktů kovovými předměty.
- Baterii chraňte před nárazy, vlhkostí a nikdy akumulátor neotvírejte či mechanicky nepoškozujte.
- Baterii nikdy nespalujte, nevhazujte do vody či životního prostředí, ale odevzdejte ji k ekologické likvidaci.
- Pokud dojde k poškození baterie a úniku elektrolytu v důsledku špatného zacházení, vyhněte se kontaktu s pokožkou. Dojde-li k podráždění pokožky, důkladně ji umyjte vodou. Tekutiny unikající z baterie mohou způsobit záněty, popáleniny nebo poleptání. V případě zasažení očí je důkladně vypláchněte čistou vodou a ihned konzultujte s lékařem, v případě požití ihned konzultujte s lékařem ohledně postupu.

VII. Čištění a údržba

- Pokud přístroj delší dobu nepoužíváte, vyjměte z něj baterie. Mohlo by dojít k jejich zkorodování uvnitř přístroje.
- Přístroj udržujte čistý, zvláště skla výstupních otvorů laserových paprsků. Dbejte na to, aby na sklech nebyl prach, chlupy z textilie či mastnota.
- Přístroj čistěte vlhkým hadříkem namočeným v roztoku saponátu.
- Zamezte při tom vniknutí kapaliny do přístroje.
- Nikdy k čištění nepoužívejte organická rozpouštědla (např. aceton) nebo abrazivní či agresivní čisticí prostředky na bázi bělicích prostředků, mohlo by dojít k poškození krytu přístroje.
- Nikdy přístroj neponořujte do kapaliny.
- Pro uplatnění záruční opravy se obraťte na obchodníka, u něhož jste výrobek zakoupili.
- Pokud přístroj nepoužíváte, uložte jej do úložného prostoru přenosné tašky. Přístroj skladujte a přepravujte v přenosné tašce a chraňte jej před nárazy.
- V případě sporu mezi kupujícím a prodávajícím ve vztahu kupní smlouvy, který se nepodařilo mezi stranami urovnat přímo, má kupující právo obrátit se na obchodní inspekci jako subjekt mimosoudního řešení spotřebitelských sporů. Na webových stránkách obchodní inspekce je odkaz na záložku „ADR-mimosoudní řešení sporů“.
- Bezplatná záruční oprava se vztahuje pouze na výrobní vady výrobku (skryté a vnější) a nevztahuje se na opotřebení výrobku v důsledku nadměrné zátěže či běžného používání nebo na poškození výrobku způsobené nesprávným používáním.

VIII. Význam značení na štítku



	Před použitím si přečtěte návod k použití.
	Odpovídá příslušným požadavkům EU.
	Zařízení II. třídy ochrany.
	Pro použití pouze v interiéru. Chraňte před deštěm a vysokou vlhkostí.
	Zásuvka pro napájení stejnosměrným napětím.
	Laserové zařízení. Nedívejte se do svazku. Laserové zařízení třídy 2.
	Symbol elektroodpadu (viz dále).

Tabulka 1

IX. Likvidace odpadu

- Obalové materiály vyhodte do příslušného kontejneru na tříděný odpad.
- Výrobek obsahuje elektronické součásti, a proto podle evropské směrnice (EU) 2012/19 nesmí být vyhozen do směsného odpadu, ale musí být odevzdán na příslušných sběrných místech k ekologické likvidaci. Před likvidací přístroje z něj vyjměte baterie.
- Podle směrnice 2006/66 EC nesmí být baterie vyhozeny do směsného odpadu, ale musí být odevzdány na sběrných místech baterií k ekologické recyklaci, protože obsahují provozní náplně, které jsou nebezpečné pro životní prostředí. Informace o sběrných místech obdržíte na obecním úřadě.



X. Záruční lhůta a podmínky (práva z vadného plnění)

- Na výrobek se vztahuje záruka 2 roky od data prodeje dle zákona. Požadá-li o to kupující, je prodávající povinen kupujícímu poskytnout záruční podmínky (práva z vadného plnění) v písemné formě dle zákona.

EU Prohlášení o shodě

Předměty prohlášení-modely, identifikace výrobků:

Fortum® 4780211; Extol® Premium 8823311

Křížový samonivelizační laser

Fortum® 4780211N; Extol® Premium 8823311N

Síťový adaptér

Výrobce Madal Bal a.s.

Bartošova 40/3, CZ-760 01 Zlín - IČO: 49433717

prohlašuje,

že výše popsané předměty prohlášení jsou ve shodě s příslušnými harmonizačními právními předpisy Evropské unie: (EU) 2011/65; (EU) 2014/30; (EU) 2014/35;

Toto prohlášení se vydává na výhradní odpovědnost výrobce.

Harmonizované normy (včetně jejich pozměňujících příloh, pokud existují), které byly použity k posouzení shody a na jejichž základě se shoda prohlašuje:

EN 60825-1:2014; EN 61010-1:2010; EN 61326-1:2013; EN 50581:2012 (laserový přístroj)

EN 60335-1:2012; EN 60335-2-29:2004;

EN 55014-1:2006 do 28.4.2020/poté EN 55014-1:2017;

EN 55014-2:2015; EN 61000-3-2:2014;

EN 61000-3-3:2013 (síťový adaptér)

EN 50581:2012 (laserový přístroj a síťový adaptér)

Místo a datum vydání EU prohlášení o shodě:

Zlín 5.3.2019

Jménem společnosti Madal Bal, a.s.:

Martin Šenkýř

člen představenstva společnosti

Úvod

Vážený zákazník,

ďakujeme za důvěru, kterou ste nám prejavili kúpou tohto výrobku.

Výrobok bol podrobený testom spoľahlivosti, bezpečnosti a kvality predpísaným normami a predpismi Európskej únie.

S akýmkoľvek otázkami sa obráťte na naše zákaznícke a poradenské centrum:

www.fortum.sk www.extol.sk

Fax: +421 2 212 920 91 Tel.: +421 2 212 920 70

Distribútor pre Slovenskú republiku: Madal Bal s.r.o., Pod gaštanmi 4F, 821 07 Bratislava

Výrobca: Madal Bal a. s., Průmyslová zóna Příluky 244, 76001 Zlín, Česká republika

Dátum vydania: 7. 1. 2018

I. Technické údaje

Číslo modelu/objednávacie číslo	4780211; 8823311
---------------------------------	------------------

Lúče lasera	4V1H6D ¹⁾
-------------	----------------------

Farba laserového lúča	červená (8823311) zelená (4780211)
-----------------------	---------------------------------------

Max. odporúčaná vzdialenosť zamerania	20 m (8823311) ²⁾ 30 m (4780211)
---------------------------------------	------------------------------------------------

Presnosť nivelácie horizontálnej a vertikálnej	± 0,2 mm/m
------------------------------------------------	------------

Max. odchýlka sklonu prístroja pre automatickú niveláciu	3°
----------------------------------------------------------	----

Čas samonivelácie	≤ 5 s
-------------------	-------

Krytie	IP 54
--------	-------

Závit na pripavenie na statív	5/8"
-------------------------------	------

Okolitá teplota pre prevádzku	-10 ~ +40 °C
-------------------------------	--------------

Vlnová dĺžka laserového lúča/bodu	505/520 nm (4780211) 635/650 nm (8823311)
-----------------------------------	----------------------------------------------

Výkon laserového lúča	< 1 mW
-----------------------	--------

Trieda lasera	2
---------------	---

Plošný uhol rozpätia horizontálneho lúča	> 120°
------------------------------------------	--------

Plošný uhol rozpätia vertikálneho lúča	> 180°
----------------------------------------	--------

Otočný podstavec v rozsahu	360°
----------------------------	------

Hmotnosť (bez batérií)	1,0 kg
------------------------	--------

Rozmery	130 × 130 × 200 mm
---------	--------------------

Stupeň znečistenia podľa EN 61010-1 ³⁾	2
---------------------------------------------------	---

MOŽNOSTI NAPÁJANIA ⁴⁾:

1) 3× nabíjacia batéria Ni-MH 1,2 V, veľkosť AA

2) Dodávaný sieťový adaptér Z30 V výstup: 4,2 V DC, 500 mA

3) Dodávaná nabíjacia Li-ion batéria výstup: 3,7 V DC, 1 150 mAh

- 1) Lúče lasera 4V1H6D: 4V – 4 vertikálny; 1H – 1 horizontálny; 6D – 6 bodov.
- 2) Max. vzdialenosť zamerania závisí od intenzity svetla v priestore. Uvedená max. odporúčaná vzdialenosť platí pre interiéry za štandardných svetelných podmienok. Pri intenzívnom osvetlení je dosah lúčov kratší. Na zlepšenie viditeľnosti laserovej línie a tým aj zvýšenie dosahu zamerania je možné použiť priložené okuliare

- 3) Iba nevodivé znečistenie, pričom príležitostne sa môže vyskytnúť dočasná vodivosť spôsobená orosením.
- 4) Na napájanie nie je možné použiť nenabíjacie 1,5 V batérie veľkosti AA ani USB výstup z počítača kvôli vysokému napätiu 5 V.

3. Kábel s mikro USB koncovkou na spojenie batérie (popisný bod 6) so sieťovým adaptérom (popisný bod 2)
4. Okuliare na lepšiu viditeľnosť laserového lúča
5. Taška na uloženie a prenášanie laserového prístroja s príslušenstvom
6. Dodávaná nabíjacia Li-ion batéria

Obr. 4, pozícia – popis

1. Okienka výstupu laserových línii
2. Gumové držadlo na prenášanie
3. Otočná trojnožka s jemne nastaviteľnou výškou nôžok
4. Jemné skrutkovacie nastavenie rovinného uhla natočenia
5. Prepínač na zablokovanie/odblokovanie samoniveláčného mechanizmu
6. Tlačidlo na zobrazenie vertikálnych lúčov („V“)
7. Libela
8. Tlačidlo na zobrazenie horizontálneho lúča („H“)
9. Prevádzkový spínač („ON/OFF“)

II. Charakteristika – účel použitia



Samoniveláčny krížový líniový laser je určený na zaistenie a kontrolu zvislých a vodorovných línii vzhľadom na premietané laserové línie. Okrem laserových línii prístroj premieta bod na zem na vymernenie pravého uhla medzi bodom na zemi a predným krížom a tiež na vymernenie kolmice medzi podlahou a stropom, ďalej dva body na prednom kríži na jednoduchšie zameranie miesta na zvislicí a po jednom bode na ďalších zvisliciach (pozrite obr. 1).



Princíp použitia samoniveláčného lasera spočíva v tom, že ak laserový prístroj nie je naklonený viac než 3° od vodorovnej roviny, prístroj premietanými laserovými lúčmi automaticky po ustálení zobrazí vodorovnú líniu alebo zvislicu (samonivelácia). Ak sa poloha prístroja blíži k prekročeniu 3°, prístroj bude vydávať prerušovanú zvukovú signalizáciu. Pri prekročení uhla sklonu prístroja o viac než 3° samonivelácia nebude možná, čo sa prejaví blikaním premietnutých línii a zvukovou signalizáciou.

➔ Prístroj je možné pripievať na statív s 5/8" závitom.

➔ Prístroj sa dodáva v praktickej taške s penovým úložiskom na ochranu pri manipulácii.

PRÍSTROJ JE MOŽNÉ NAPÁJAŤ TROMI NASLEDUJÚCIMI SPÔSOBAMI:

- a) priamo sieťovým adaptérom bez batérií (obr. 5)
- b) tromi tužkovými **nabíjacími Ni-MH batériami 1,2 V veľkosti AA** (obr. 6)
- c) dodávanou nabíjacou Li-ion batériou 3,7 V, ktorá sa zasunie do priestoru prístroja určeného pre batérie (obr. 7)

⚠ UPOZORNENIE K NAPÁJANIU PRÍSTROJA INÝM ZDROJOM NAPÄTIA

- Použitie 1,5 V tužkových nenabíjajúcich batérií veľkosti AA alebo USB výstupu počítača môže viesť k poruche alebo poškodeniu prístroja v dôsledku vyššieho napätia!

III. Súčasti a ovládacie prvky

Poznámka:

Modely **Fortum® 4780211** a **Extol® Premium 8823311** majú rovnaké súčasti a ovládacie prvky.

Obr. 3, pozícia – popis

1. Laserový samoniveláčny prístroj
2. Sieťový adaptér na napájanie laserového prístroja alebo nabíjanie dodávanej Li-ion batérie

⚠ UPOZORNENIE

- Prístroj je možné napájať iba dodávaným sieťovým adaptérom. Použitie iného adaptéra môže viesť k poškodeniu prístroja alebo k požiaru či výbuchu v dôsledku nevhodných výstupných parametrov napájacieho adaptéra.
- **Na napájanie nie je možné použiť USB výstup počítača z dôvodu vysokého napätia 5 V.**

- 1) Ak sú v prístroji vložené batérie, pred pripojením sieťového adaptéra ich vyberte (obr. 6), potom konektor kábla sieťového adaptéra zasunúť do zásuvky prístroja (obr. 5).
- 2) Pred pripojením sieťového adaptéra do zásuvky s elektrickým napätím overte, či napätie v zásuvke zodpovedá rozsahu 100 – 240 V ~ 50 Hz. Sieťový adaptér je určený na používanie v tomto rozsahu napätia.
- 3) Sieťový adaptér zasunúť do zásuvky s el. napätím. Na adaptéri bude svietiť zelená kontrolka.
- 4) Po použití najprv odpojte sieťový adaptér od zdroja el. prúdu a potom laserový prístroj odpojte od sieťového adaptéra.

IV. Napájanie prístroja

Prístroj je možné napájať tromi nasledujúcimi spôsobmi:

- a) priamo sieťovým adaptérom bez batérií (obr. 5)
- b) tromi tužkovými **nabíjacími Ni-MH batériami 1,2 V veľkosti AA** (obr. 6)
- c) dodávanou nabíjacou Li-ion batériou 3,7 V, ktorá sa zasunie do priestoru prístroja určeného pre batérie (obr. 7).

NAPÁJANIE SIEŤOVÝM ADAPTÉROM

⚠ UPOZORNENIE

- Pred použitím dodávaného sieťového adaptéra overte, či sieťový adaptér nie je poškodený. Poškodený adaptér nepoužívajte a zaistíte jeho výmenu za bezchybný originálny kus dodávaný výrobcom.

VLOŽENIE/VÝMENA 1,2 V NI-MH NABÍJAJÚCICH BATÉRIÍ VEĽKOSTI AA

- **Odoberte kryt úložného priestoru batérií prístroja a do každého priestoru určeného na batériu vložte jednu 1,2 V nabíjajúcu Ni-MH batériu typu AA kladným pólom (+) hore (obr. 6).**

⚠ UPOZORNENIE

- V prípade výmeny vymeňte obe batérie súčasne od rovnakého výrobcu a s rovnakou kapacitou.
- Dbajte na to, aby vkladané batérie boli suché.

⚠ UPOZORNENIE

- Použitie 1,5 V tužkových nenabíjajúcich batérií veľkosti AA alebo USB výstupu z počítača môže viesť k poruche alebo poškodeniu prístroja v dôsledku vyššieho napätia!

VLOŽENIE/VÝMENA DODÁVANEJ NABÍJACEJ LI-ION 3,7 V BATÉRIE

- Pred použitím 3,7 V Li-ion batériu najprv nabite podľa postupu uvedeného v odseku nižšie.
- Dodávanú nabíjajúcu Li-ion 3,7 V, uložte do úložného priestoru na batérie kladným pólom smerom hore (pozrite obr. 7).

NABÍJANIE DODÁVANEJ 3,7 V LI-ION BATÉRIE

- 1) Li-ion batériu 3,7 V spojte s dodávaným sieťovým adaptérom prostredníctvom prepojovacieho kábla s mikro USB konektorom, ktorý zasuniete do zásuvky v batérii podľa obr. 8.

⚠ UPOZORNENIE

- Batériu nabíjajte iba dodávaným sieťovým adaptérom. Použitie iného nabíjacieho zariadenia môže viesť k výbuchu alebo požiaru batérie v dôsledku nevhodných nabíjajúcich parametrov. Použitie USB počítačového výstupu na nabíjanie nie je v dôsledku vysokého napätia 5 V.
- 2) Pred pripojením dodávaného sieťového adaptéra do zásuvky s elektrickým napätím overte, či napätie v zásuvke zodpovedá rozsahu 100 – 240 V ~ 50 Hz a overte, či sieťový adaptér nie je poškodený. Poškodený adaptér nepoužívajte a zaistite jeho výmenu za bezchybný originálny kus dodávaný výrobcom.
 - 3) Sieťový adaptér zasunite do zásuvky s napätím 100 – 240 V ~ 50 Hz.
 - Proces nabíjania je signalizovaný červenou svietiacou diódou na sieťovom adaptéri a pri plnom nabití batérie svieti kontrolka na zariadení.
 - 4) Po nabití batérie najprv sieťový adaptér odpojte od zdroja el. prúdu a potom od batérie odpojte mikro USB konektor.

⚠ UPOZORNENIE

- Nabíjacie tužkové batérie Ni-MH 1,2 V veľkosti AA a dodávanú Li-ion batériu 3,7 V nie je možné nabíjať v laserovom prístroji prostredníctvom pripojeného sieťového adaptéra, ktorý je pripojený k laserovému prístroju.

V. Nastavenie a použitie prístroja

⚠ UPOZORNENIE

- Pred použitím prístroja si prečítajte celý návod na použitie. Ak prístroj komukoľvek požičiate alebo predávate, priložte k nemu aj tento návod na použitie, zamedzte poškodeniu tohto návodu.

1. Prístroj postavte na pevný podklad alebo ho naskrutkujte na závit stavivu (stavív je súčasťou dodávaného prístroja).
2. Skontrolujte, či je bublina v libele (obr. 4, pozícia 7) v oblasti stredovej bodky. Ak nie, tak ju do tejto polohy nastavte otáčaním skrutkovacích nôžok na trojnožke prístroja alebo stavivu, inak bude prístroj mimo povolenej odchýlky sklonu a po zapnutí budú priamky blikať pri zväzovej signalizácii a samonivelácia nebude možná.
3. Odblokujte samoniveláčny mechanizmus prístroja prepnutím prepínača (obr. 4, pozícia 5) do pozície „ON“ (bez odistenia samoniveláčneho mechanizmu nebude možné prístroj uviesť do prevádzky).
4. Stlačte prevádzkový spínač (obr. 4, pozícia 9).

- Po stlačení prevádzkového spínača sa automaticky rozsvieti horizontálna línia s jedným bodom (obr. 9). Stlačením tlačidla „H“ je možné horizontálnu líniu zhasnúť alebo stlačením tlačidla „V“ je možné k horizontálnej línii postupne pridávať zvislice od jednoduchého kríža (obr. 10) až pre rozsah 4V1H6D podľa obr. 1.
- Premietanie zvislice (zvislíc) bez horizontálnej línie je možné po stlačení tlačidla „H“, keď horizontálna línia zhasne a následným stlačením (stlačením) tlačidla „V“ je možné postupne pridávať zvislice. Bod na podlahe sa premietne, až keď sa rozsvieti prvá zvislica po stlačení tlačidla „V“.
- Ak budú premietnuté všetky zvislice, ďalším stlačením tlačidla „V“ všetky zvislice zmiznú vrátane bodu premietaného na zem, no horizontálna línia zostane svietiť, ak sa premietajú.

- Stlačením prevádzkového spínača všetky premietané línie a body zhasnú.

5. Otáčaním prístroja vo vodorovnom smere prostredníctvom jemného skrutkovacieho mechanizmu (obr. 4, pozícia 4) je možné posúvať zvislé línie a body voči vodorovnej línii.

NIVELAČNÁ AUTOMATIKA

- Po zapnutí vyrovnáva nivelačná automatika prístroja odchýlky laserových línií v rozsahu $\pm 3^\circ$.
- Nivelácia je ukončená, len čo sa linky nepohybujú.
- Po zmene polohy sa prístroj automaticky zniveliuje.
- V prípade, že sa laserový prístroj blíži k prekročeniu odklonu 3° od vodorovnej roviny, bude prístroj vydávať zvukovú signalizáciu. Pri prekročení tohto limitu budú laserové línie blikať pri vydávaní zvukovej signalizácie a automatická nivelácia nebude možná. Ak sa poloha prístroja vráti späť do povoleného odklonu, laserové línie sa opäť automaticky zniveliujú.

LASEROVÝ BOD

- Prístroj premietajú laserový bod pod seba na zem a je možné ho využiť na nasledujúce účely použitia:
 - a) na vymedzenie praveho uhla medzi predným krížom a zemou.
 - b) na vymeranie kolmice medzi podlahou a stropom, ktorá je daná krížom línií na strope a bodom na podlahe.
- Laserový bod je tiež automaticky rovnaný v rozsahu $\pm 3^\circ$.

⚠ VÝSTRAHA

- Nikdy prístroj neprenášajte, ak nemá zablokovany samoniveláčny mechanizmus prepínačom prepnutým v pozícii „OFF“ (obr. 4, pozícia 5). Mohlo by dôjsť k poškodeniu nivelačnej mechaniky alebo k zasiahnutiu očí osoby alebo zvierata laserovým lúčom.

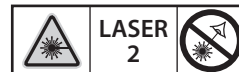
VYPNUTIE

1. Prístroj vypnite stlačením prevádzkového spínača (obr. 4, pozícia 9).
2. Potom zablokujte samoniveláčny mechanizmus prepnutím prepínača do pozície „OFF“ (obr. 4, pozícia 5), aby nedošlo k poškodeniu nivelačnej mechaniky.

VI. Bezpečnostné pokyny

BEZPEČNOSTNÉ POKYNY PRE POUŽÍVANIE LASEROVÉHO PRÍSTROJA

- Zamedzte používaniu prístroja deťmi, fyzicky, duševne nespôsobilými osobami a nepoučenými osobami. Dajte na to, aby sa deti nehrali s prístrojom.
- Z prístroja neodstraňujte technický štítok.



- Nikdy sa nepozerajte do laserového lúča. Mohlo by dôjsť k poškodeniu zraku. Ak dôjde k zasiahnutiu očí laserovým lúčom, ihneď zavrite oči a uhnite hlavou z línie lúča. Na ochranu očí pred laserom nie je možné použiť bežné ochranné prostriedky zraku, ako napr. slnečné okuliare s UV filtrom. Lúč nikdy nesledujte optickými prístrojmi.

⚠ VÝSTRAHA

- ➔ Priložené okuliare slúžia na lepšiu viditeľnosť laserových línií pri väčšej intenzite okolitého svetla, ale neslúžia na ochranu očí pred laserovým, slnečným a UV žiarením a pod.! Okuliare zhoršujú vnímanie farieb, nepoužívajte ich v cestnej premávke.
- Nikdy nesmerujte laserový lúč na osoby, zvieratá, ani sami na seba.
- Prístroj nepoužívajte v prostredí s nebezpečenstvom výbuchu či požiaru, kde sa vyskytujú horľaviny, horľavé plyny alebo prach.

- Prístroj nerozoberajte a žiadnym spôsobom neupravujte.
- Nesmerujte lúč na odrazové plochy. Mohlo by dôjsť k odkladu lúča a zasiahnutiu očí osôb.
- Ak laser nepoužívate, vypnite ho. Mohlo by dôjsť k zasiahnutiu očí.
- **Prístroj nedávajte do blízkosti dátových nosičov, kardiostimulátorov a prístrojov citlivých na magnetické pole. Magnetické pole by mohlo spôsobiť stratu dát, ohroziť život používateľa s kardiostimulátorom alebo poškodiť citlivé prístroje.**
- Prístroj umiestňujte na stabilný povrch na bezpečnom mieste.
- Laserový prístroj je citlivé zariadenie, a preto ho chráňte pred nárazmi a nešetrou manipuláciou. Okienka výstupu laserových lúčov chráňte pred rozbitím.

BEZPEČNOSTNÉ POKYNY PRE SIEŤOVÝ ADAPTÉR

- Sieťový adaptér (ďalej len adaptér) chráňte pred dažďom a vlhkom. Sieťový adaptér je možné používať iba v uzatvorených priestoroch.
- Adaptér je určený iba na nabíjanie dodávanej 3,7 V Li-ion batérie alebo na priame napájanie laserového prístroja. Použitie adaptéra na nabíjanie iných batérií či na napájanie iných prístrojov, môže viesť k požiaru alebo výbuchu v dôsledku nevhodných výstupných parametrov.
- Adaptér udržiavajte čistý.
- Pred každým použitím adaptéra skontrolujte, či je v poriadku. Ak zistíte poruchu, nápravu/náhradu zaistite u predávajúceho, u ktorého ste výrobok kúpili.
- Adaptér nepoužívajte v prostredí s výbušnou a/alebo horľavou atmosférou alebo v prostredí s vysokým nebezpečenstvom výbuchu či požiaru.
- Pri nabíjaní vždy zaistite dostatočné vetranie, pretože môže dôjsť k úniku pár či elektrolytu z akumulátora, ak je akumulátor poškodený v dôsledku zlého zaobchádzania/poškodenia.



- Zásuvkovú vidlicu chráňte pred poškodením a udržiavte ju čistú.
- Po ukončení nabíjania adaptér odpojte od zdroja el. prúdu.
- Norma pre nabíjajúce batérie vyžaduje, aby v návode na použitie bol uvedený nasledujúci oznam (platí iba pre adaptér, nie pre laserový prístroj):
„Tento spotrebič môžu používať deti od 8 rokov a staršie, ak sú pod dohľadom alebo ak boli poučené o používaní spotrebiča bezpečným spôsobom a rozumejú prípadnému nebezpečenstvu. Čistenie a údržbu vykonávajú používateľom nesmú deti vykonávať, pokiaľ nie sú staršie ako 8 rokov a pod dozorom. Udržujte spotrebič a jeho prívod mimo dosahu detí mladších ako 8 rokov. Spotrebič môžu používať osoby so zníženými fyzickými, zmyslovými alebo mentálnymi schopnosťami alebo nedostatkom skúseností a znalostí, ak sú pod dohľadom alebo boli poučené o používaní spotrebiča bezpečným spôsobom a rozumejú prípadnému nebezpečenstvu. Deti sa so spotrebičom nesmú hrať.“

BEZPEČNOSTNÉ POKYNY PRE BATÉRIU

- Batériu skladujte a nabíjajte v suchom prostredí a dbajte na to, aby sa do nej nedostala voda.
- Nikdy batériu nevystavujte priamemu slnečnému žiareniu a teplotám vyšším než 50 °C.
- Batériu nabíjajte len čas potrebný na nabíjanie – signalizácia kontrolkou na nabíjačke.
- Konektory batérie udržiavajte čisté a chráňte ich pred zanesením, deformáciou a pred skratovaním premostením kontaktov kovovými predmetmi.
- Batériu chráňte pred nárazmi, vlhkosťou a nikdy akumulátor neotvárajte či mechanicky nepoškodzujte.
- Batériu nikdy nespájajte, nevhadzujte do vody či životného prostredia, ale odovzdajte ju na ekologickú likvidáciu.

- Ak dôjde k poškodeniu batérie a úniku elektrolytu v dôsledku zlého zaobchádzania, vyhnete sa kontaktu s pokožkou. Ak dôjde k zasiahnutiu pokožky, dôkladne ju umyte vodou. Tekutiny unikajúce z batérie môžu spôsobiť zápal, podrážnenie alebo poleptanie. V prípade zasiahnutia očí ich dôkladne vypláchnite čistou vodou a ihneď konzultujte s lekárom, v prípade požitia ihneď konzultujte s lekárom z hľadiska postupu.

VII. Čistenie a údržba

- Ak prístroj dlhšie nepoužívate, vyberte z neho batérie. Mohlo by dôjsť k ich skorodovaniu vnútri prístroja.
- Prístroj udržiavajte čistý, obzvlášť skĺv výstupných otvorov laserových lúčov. Dbajte na to, aby na sklách nebol prach, chlpy z textilie či masťo. Prístroj čistite vlhkou handričkou namočenou v roztoku saponátu.
- Zabráňte pri tom vniknutiu kvapaliny do prístroja.
- Nikdy na čistenie nepoužívajte organické rozpúšťadlá (napr. aceton) alebo abrazívne či agresívne čistiace prostriedky na báze bieliacich prostriedkov, mohlo by dôjsť k poškodeniu krytu prístroja.
- Nikdy prístroj neponárajte do kvapaliny.
- Na uplatnenie záručnej opravy sa obráťte na obchodníka, u ktorého ste výrobok kúpili.
- Ak prístroj nepoužívate, uložte ho do úložného prístoru prenosnej tašky. Prístroj skladujte a prepravujte v prenosnej taške a chráňte ho pred nárazmi.
- V prípade sporu medzi kupujúcim a predávajúcim vo vzťahu kúpnej zmluvy, ktorý sa nepodarilo medzi stranami urovať priamo, má kupujúci právo obrátiť sa na obchodnú inšpekciu ako subjekt mimosúdneho riešenia spotrebiteľských sporov. Na webových stránkach obchodnej inšpekcie je odkaz na záložku „ADR – mimosúdne riešenie sporov“.
- Bezplatná záručná oprava sa vzťahuje iba na výrobné chyby výrobku (skryté a vonkajšie) a nevzťahuje sa na opotrebenie výrobku v dôsledku nadmernej záťaž a či bežného používania alebo na poškodenie výrobku spôsobené nesprávnym používaním.

VIII. Význam označenia na štítku



	Pred použitím si prečítajte návod na použitie.
	Zodpovedá príslušným požiadavkám EÚ.
	Zariadenie II. triedy ochrany.
	Na použitie iba v interiéri. Chráňte pred dažďom a vysokou vlhkosťou.
	Zásuvka na napájanie jednosmerným napätím.
	Laserové žiarenie. Nepozerajte sa do zväzku. Laserové zariadenie triedy 2.
	Symbol elektroodpadu (pozri ďalej).

Tabuľka 1

IX. Likvidácia odpadu

- Obalové materiály vyhodte do príslušného kontajnera na triedený odpad.
- Výrobok obsahuje elektronické súčasti, a preto sa podľa európskej smernice (EÚ) 2012/19 nesmie vyhodiť do zmesového odpadu, ale musí sa odovzdať na príslušných zberných miestach na ekologickú likvidáciu. Pred likvidáciou prístroja vyberte z neho batérie.
- Podľa smernice 2006/66 EC sa nesmú batérie vyhodiť do zmesového odpadu, ale musia sa odovzdať na zberných miestach batérii na ekologickú recykláciu, pretože obsahujú prevádzkové náplne, ktoré sú nebezpečné pre životné prostredie. Informácie o zberných miestach dostanete na obecnom úrade.



X. Záručná lehota a podmienky (práva z chybného plnenia)

- Na výrobok sa vzťahuje záruka 2 roky od dátumu predaja podľa zákona. Ak o to kupujúci požiadava, je predávajúci povinný kupujúcemu poskytnúť záručné podmienky (práva z chybného plnenia) v písomnej forme podľa zákona.

EÚ Vyhlásenie o zhode

Predmety vyhlásenia – modely, identifikačná výrobcov:

Fortum® 4780211; Extol® Premium 8823311

Křížový samonivelizačný laser

Fortum® 4780211N; Extol® Premium 8823311N

Sieťový adaptér

Výrobca Madal Bal a.s.

Bartošova 40/3, CZ-760 01 Zlín - IČO: 49433717

vyhlasuje,

že vyššie opísané predmety vyhlásenia sú v zhode s príslušnými harmonizačnými právnymi predpismi

Európskej únie: (EÚ) 2011/65;

(EÚ) 2014/30; (EÚ) 2014/35;

Toto vyhlásenie sa vydáva

na výhradnú zodpovednosť výrobcu.

Harmonizované normy (vrátane ich pozmeňujúcich príloh, ak existujú), ktoré boli použité na posúdenie zhody a na ktorých základe sa zhoda vyhlasuje:

EN 60825-1:2014; EN 61010-1:2010; EN 61326-1:2013;

EN 50581:2012 (laserový prístroj)

EN 60335-1:2012; EN 60335-2-29:2004;

EN 55014-1:2006 do 28. 4. 2020/potom EN 55014-1:2017;

EN 55014-2:2015; EN 61000-3-2:2014;

EN 61000-3-3:2013 (sieťový adaptér)

EN 50581:2012 (laserový prístroj a sieťový adaptér)

Miesto a dátum vydania EÚ vyhlásenia o zhode:

Zlín, 5. 3. 2019

V mene spoločnosti Madal Bal, a.s.:

Martin Šenkýř

člen predstavenstva spoločnosti

Bevezető

Tisztelt Vevő!

Köszönjük Önnek, hogy megvásárolta ezt a termékünket!

A terméket az idevonatkozó európai előírásoknak megfelelően megbízhatósági, biztonsági és minőségi vizsgálatoknak vetettük alá.

Kérdéseivel forduljon a vevőszolgálatunkhoz és a tanácsadó központunkhoz:

www.fortum.hu **www.extol.hu**

Fax: (1) 297-1270 **Tel: (1) 297-1277**

Gyártó: Madal Bal a. s., Průmyslová zóna Příluky 244, 760 01 Zlín Cseh Köztársaság

Forgalmazó: Madal Bal Kft., 1173 Budapest, Régivám köz 2. (Magyarország)

Kiadás dátuma: 2018. 1. 7.

I. Műszaki adatok

Típuszám / rendelési szám	4780211; 8823311
Lézersugár	4V1H6D ¹⁾
Lézersugár színe	vörös (8823311) zöld (4780211)
Max. ajánlott vetítési távolság	20 m (8823311) ²⁾ 30 m (4780211)
Nivellálási pontosság, vízszintes és függőleges	± 0,2 mm/m
Max. készülék dőlésszög az automatikus nivelláláshoz	3°
Automatikus nivellálás ideje	< 5 másodperc
Védettségi	IP 54
Menet az állványhoz rögzítéshez	5/8"
Üzemeltetési környezeti hőmérséklet	-10° és + 40°C között
Lézersugár/pont hullámhossza	505/520 nm (4780211) 635/650 nm (8823311)
Lézersugár teljesítménye	< 1 mW
Lézerszaltály	2
Vízszintes lézersugár sugárzási szöge	> 120°
Függőleges lézersugár sugárzási szöge	> 180°
Forgó talp szögelfordulása	360°
Tömeg (akkumulátor nélkül)	1,0 kg
Méretek	130 × 130 × 200 mm
Szennyeződési fokozat az EN 61010-1 szerint ³⁾	2
TÁPELLÁTÁSI LEHETŐSÉGEK ⁴⁾:	
1) 3× tölthető elem Ni-MH	1,2 V, méret AA
2) Mellékelt hálózati adapter 230 V	kimenet: 4,2 V DC, 500 mA
3) Mellékelt Li-ion akkumulátor	kimenet: 3,7 V DC, 1150 mAh

- 1) Lézersugár 4V1H6D: 4V - 4 függőleges; 1H - 1 vízszintes; 6D - 6 pont.
- 2) A maximális vetítési távolság függ a környezeti megvilágítás intenzitásától. A maximálisan ajánlott vetítési távolság beltérre és standard megvilágítási viszonyokra vonatkozik. Intenzívebb környezeti megvilágítás esetén a vetítési távolság kisebb lesz. A vetített lézervonal jobb láthatóságához, és a hatótávolság növeléséhez használja a mellékelt, lézerszínű szemüveget, vagy a csökkentse a helyiség

megvilágításának az intenzitását stb. A mellékelt szemüveg nem védi meg a szemét a lézersugár hatásától!

- 3) Csak nem fényvezető szennyeződés, esetenként fényvezető szennyeződés is előfordulhat, páralerakódás formájában.
- 4) A készülék tápellátásához nem lehet 1,5 V-os AA elemeket, valamint USB adaptert használni (5 V), mivel ezek feszültsége nagyobb, mint a készülék tápfeszültsége.

II A készülék jellemzői és rendeltetése



Az önbeálló keresztlézer által vetített vonalakkal vízszintes és függőleges síkokat lehet kijelölni, ellenőrizni lehet a tárgyak vízszintes és függőleges beállítását. A vonalakon kívül a készülék a padlóra is vetít egy pontot (az egymásra merőleges vonalak kijelöléséhez), továbbá az elülső keresztvonalon két pontot vetít (a megjelölés megkönnyítéséhez). Lásd az 1. ábrát.



Az önbeálló keresztlézer, amennyiben a készülék függőleges dőlésszöge nem több 3°-nál, akkor automatikusan beáll vízszintes és függőleges helyzetbe, majd az automatikus nivellálás után vízszintes és függőleges vonalakat vetít ki. Amennyiben a készülék dőlésszöge közelíti a 3°-os dőlésszöghöz, akkor a készülék szaggatott hangjelzést ad ki. Amennyiben a készülék dőlésszöge túllépi a 3°-os dőlésszöget, akkor a készülék hangjelzést ad ki, a vetített vonalak villognak, ami azt jelzi, hogy az automatikus nivellálás nem hajtható végre.

➔ A készülék állványra szerelhető, az 5/8"-os menet segítségével.

➔ A készülékhez praktikus, a készüléket mozgatás és tárolás közben védő szivacs betételt ellátott táska is tartozik.

A KÉSZÜLÉKET HÁROM FÉLE MÓDON LEHET TÁPFESZÜLTSGGEL ELLÁTNI:

- a) a mellékelt hálózati adapter csatlakoztatásával, akkumulátorok nélkül (5. ábra)
- b) három **tölthető, 1,2 V-os AA méretű Ni-MH akkumulátorral** (6. ábra)
- c) a készülékhez mellékelt 3,7 V-os Li-ion akkumulátor egységgel, amelyet az elemtartóba kell betenni (7. ábra).



FIGYELMEZTETÉS A KÉSZÜLÉK TÁPELLÁTÁSÁHOZ KAPCSOLÓDÁAN!

- A készülék tápellátásához nem lehet 1,5 V-os AA ceruzaelemeket, valamint USB adaptereket használni, mivel ezek feszültsége nagyobb, mint a készülék névleges tápfeszültsége! A készülék meghibásodhat!

III. A készülék részei és működtető elemei

Megjegyzés

A **Fortum® 4780211** és az **Extol® Premium 8823311** készülékek részei és működtető elemei azonosak.

3. ábra. Tételszámok és megnevezések

1. Önbeálló keresztvonal lézer készülék
2. Hálózati adapter a készülék közvetlen tápellátásához vagy a mellékelt Li-ion akkumulátor feltöltéséhez
3. Micro USB csatlakozós kábel az adapter (2-es tétel) és az akkumulátor egység (6-os tétel) egymáshoz csatlakoztatásához
4. Szemüveg a lézersugár jobb láthatóságához
5. Tásk a készülék és tartozékainak a tárolásához és szállításához
6. Készülékhez mellékelt Li-ion akkumulátor egység

4. ábra. Tételszámok és megnevezések

1. Lézervonal vetítő nyílás
2. Gumi fogantyú a mozgathoz
3. Forgó készüléktpal, három finom-beállítással lábbal
4. Elforgatás finom szögbeállítás
5. Önbeálló mechanizmust be- és kikapcsoló gomb
6. Függőleges vonalvetítés gomb („V”)
7. Vízmenték
8. Vízszintes vonalvetítés gomb („H”)
9. Működtető kapocs („ON/OFF”)

IV. A készülék tápellátása

A készüléket három féle módon lehet tápfeszültséggel ellátni:

- a) a mellékelt hálózati adapter csatlakoztatásával, akkumulátorok nélkül (5. ábra)
- b) három **tölthető, 1,2 V-os AA méretű Ni-MH akkumulátorral** (6. ábra)
- c) a készülékhez mellékelt 3,7 V-os Li-ion akkumulátor egységgel (7. ábra).

TÁPELLÁTÁS HÁLÓZATI ADAPTERRŐL

FIGYELMEZTETÉS!

- A hálózati adapter használatba vétele előtt ellenőrizze le az adapter sérülésmentességét. Ha az adapter sérült, akkor azt ne használja, vásároljon új és eredeti adaptert.



FIGYELMEZTETÉS!

- A készüléket csak a mellékelt adapterrel lehet a hálózatról táplálni. Más típusú és eltérő paraméterekkel rendelkező adapter a készülékben meghibásodást okozhat, illetve az eltérő paraméterek miatt akár tüzet vagy robbanást is előidézhethet.
- **A készüléket nem szabad hagyományos USB aljzathoz (adapterhez) csatlakoztatni, mert az 5 V-os feszültség nagyobb, mint a készülék tápellátásához szükséges tápfeszültség.**
- 1) Amennyiben a készülékben akkumulátor található, akkor azokat (6. ábra) vegye ki, és csak ezt követően csatlakoztassa a hálózati adaptert a készülék aljzatához (obr.5).
- 2) A hálózati adapter elektromos hálózathoz való csatlakoztatása előtt ellenőrizze le, hogy a hálózati feszültség megfelel-e a típuscímkén feltüntetett tápfeszültségnek (100-240 V, 50 Hz). A hálózati adaptert csak az előző feszültség-tartományhoz lehet csatlakoztatni.
- 3) A hálózati adaptert csatlakoztassa a fali aljzathoz. Az adapteren zöld LED kapcsolt be.
- 4) A használat befejezése után először a hálózati adaptert húzza ki a fali aljzathoz, majd az adapter vezetékét húzza ki a készülékből.

1,2 V-OS NI-MH, AA TÖLTHETŐ ELEMEL BEHELYEZÉSE ÉS CSERÉJE

- Vegye le az elemtartó fedelét, és tegyen az elemtartóba 1,2 V-os, AA típusú tölthető Ni-MH akkumulátorokat, a (+) pólus legyen felül (6. ábra).



FIGYELMEZTETÉS!

- Csak azonos típusú és kapacitású, valamint azonos gyártótól származó akkumulátorokat tegyen a készülékbe.
- Ügyeljen arra, hogy az akkumulátorok szárazok legyenek.

FIGYELMEZTETÉS!

- A készülék tápellátásához nem lehet 1,5 V-os AA ceruzaelemeket, valamint USB adaptereket használni, mivel ezek feszültsége nagyobb, mint a készülék névleges tápfeszültsége! A készülék meghibásodhat!

LI-ION 3,7 V-OS AKKUMULÁTOR BEHELYEZÉSE ÉS CSERÉJE

- A 3,7 V Li-ion akkumulátorokat a használatba vétel előtt töltsd fel (lásd a következő fejezetben).
- A mellékelt Li-ion 3,7 V-os akkumulátor egyszerűleg plusz felfelé tegye a készülékbe (lásd a 7. ábrát).

A KÉSZÜLÉKHEZ MELLÉKELT 3,7 V-OS LI-ION AKKUMULÁTOR FELTÖLTÉSE

- A 3,7 V-os Li-ion akkumulátort a készülékhez mellékelt micro USB aljzattal szerelt kábellel csatlakoztassa a hálózati adapter vezetékéhez (lásd a 8. ábrát).

FIGYELMEZTETÉS!

- Az akkumulátor csak a mellékelt adatterről lehet feltölteni. Más gyártóktól származó vagy eltérő típusú adapter használata balesetet (pl. tüzet, robbanást) okozhat (az eltérő kimeneti paraméterek miatt). Az akkumulátort nem szabad hagyományos USB aljzatról feltölteni, mert az 5 V-os kimeneti feszültség nagyobb, mint az akkumulátor feltöltéséhez szükséges tápfeszültség.
- A hálózati adapter elektromos hálózathoz való csatlakoztatása előtt ellenőrizze le, hogy a hálózati feszültség megfelelő-e a típuscímkén feltüntetett tápfeszültségnek (100-240 V, 50 Hz), illetve ellenőrizze le az adaptert sérülésmentességét is. Ha az adapter sérült, akkor azt ne használja, vásároljon új és eredeti adaptert.
 - Az adaptert csatlakoztassa 100-240 V~ 50 Hz-es hálózathoz.

- A töltést az adapteren található piros LED jelzi ki. Az akkumulátor feltöltése után a LED zöld színnel világít.

- A töltés befejezése után először a hálózati adaptert húzza ki a fali aljzattól, majd az akkumulátorból húzza ki a micro USB kábelt.

FIGYELMEZTETÉS!

- A tölthető 1,2 V-os Ni-MH AA típusú ceruza akkumulátorokat, valamint a 3,7 V-os Li-ion akkumulátort egyidejűleg sem lehet a készülékben feltölteni.

V. A készülék beállítása és használata

FIGYELMEZTETÉS!

- A készülék használatba vétele előtt olvassa el a teljes használati útmutatót. Amennyiben a készüléket eladja vagy kölcsönadja, akkor a készülékkel együtt a jelen használati útmutatót is adja át.

- A készüléket állítsa fel egy sík és szilárd lapra, vagy erősítse fel egy háromlábú állványra (az állvány nem tartozéka a készüléknek).
- Ellenőrizze le, hogy készülék libellájában (4. ábra, 7-es tétel) a buborék középen van-e. Ha nem, akkor a forgó talpat vagy az állványt az állítható lábakkal állítsa be vízszintes síkba. Ellenkező esetben (ha a síktól való eltérés nagyobb) a készüléken nem működik az önbeállítás és a vetített vonalak villogni fognak, valamint a készülék figyelmeztető hangot ad ki.
- Az önbeállást blokkoló kapcsolót (4. ábra, 5-ös tétel) kapcsolja ON állásba (hogy a készülék be tudjon állni függőleges helyzetbe, enélkül a készülék nem használható).
- Nyomja meg a működtető kapcsolót (4. ábra, 9-es tétel).

- A működtető kapcsoló megnyomása után automatikusan bekapcsol a vízszintes vonal és egy pont (9. ábra). A „H” gomb megnyomásával a vízszintes vonal kikapcsolható, illetve a „V” gomb nyomogatásával egymás után be lehet kapcsolni a függőleges vonalakat (az egyszerű keresztől (10. ábra), egészen a 4V1H6D megjelenítésig (1. ábra)).
- Ha csak függőleges vonalakat kíván vetíteni, akkor előbb nyomja meg a „H” gombot (a vízszintes vonal kikapcsol), majd nyomogassa a „V” gombot a függőleges vonalak egymás utáni bekapcsolásához. A padlón akkor kapcsolt be a vetített pont, amikor először megnyomja a „V” gombot a függőleges vonal megjelenítéséhez.
- Ha az összes függőleges vonal bekapcsolása után még egyszer megnyomja a „V” gombot, akkor az összes függőleges vonal kikapcsol (a padlóra vetített pont is). Ha a vízszintes vonal be volt kapcsolva, akkor az továbbra is világít.
- A működtető kapcsoló megnyomásával az összes vetített vonal és pont kikapcsol.

- A finom csavar (4. ábra, 4-es tétel) segítségével a készülék elforgatható (a függőleges tengely körül), a függőleges vonalak jobbra vagy balra elmozdulnak.

NIVELLÁLÓ AUTOMATIKA

- Bekapcsolás után a készülék automatikusan beállítja a vízszintes és függőleges sítot, ha az eltérés $\pm 3^\circ$ -on belül található.
- A beállítás akkor fejeződik be, ha a vonalak már nem mozognak.
- Ha a készüléket megmozdítja, akkor az automatikusan ismét végrehajtja a vízszintbe állítást.
- Amennyiben a készülék dőlésszöge megközelíti vagy túllépi a 3° -os dőlésszöget, akkor a készülék hangjelzést ad ki. A 3° -os dőlésszög túllépése esetén a vonalak villogni kezdenek, a készülék hangjelzést ad ki, az automatikus vízszintbe állítást a készülék nem tudja végrehajtani. Amennyiben a készüléket visszaállítja az önbeállítás tartományon belülre, akkor a vetített vonalak villogása megszűnik, a készülék automatikusan végrehajtja a nivellálást.

VEITETT PONT

- A készülék által a padlóra vetített pontot a következőkzhöz lehet használni:
 - meghatározható az elülősó vetített kereszt és a padló közti derékszög,
 - meghatározható a mennyezet és a padló közti függőleges vonal (a mennyezetre vetített kereszt és a padlón található pont között).
- A $\pm 3^\circ$ -os tartományon belül természetesen a vetített pontokra is érvényes az önbeállítás (nivellálás).

FIGYELEM!

- A készüléket ne szállítsa az önbeálló mechanizmus blokkolása nélkül (a blokkoló kapcsoló (4. ábra, 5-ös tétel) legyen OFF állásban). A készülék önbeálló mechanikája megsérülhet, vagy a mozgatott készülék által vetített lézersugar valakinek a szemébe világíthat.

KIKAPCSOLÁS

- A készülék kikapcsolásához nyomja meg a működtető kapcsolót (4. ábra, 9-es tétel).
- Az önbeálló mechanizmust blokkolja le, a blokkoló kapcsoló (4. ábra, 5-ös tétel) OFF állásba kapcsolásával (ezzel védi a készülék nivelláló mechanikáját a sérülésektől).

VI. Biztonsági utasítások

BIZTONSÁGI UTASÍTÁSOK A LÉZERES KÉSZÜLÉK HASZNÁLATÁHOZ

- A készüléket gyermekek, magatehetetlen vagy szellemileg fogyatékos személyek nem használhatják. Ügyeljen arra, hogy a készülékekkel a gyermekek ne játszanak.
- A készülékről ne távolítsa el a műszaki adatokat tartalmazó címkét.



- Ne nézzen közvetlenül a lézersugárba. Maradandó szemszerűlét szenvedhet. **Ha a lézersugár a szemébe világít, akkor azonnal csukja be a szemét és a fejét is fordítsa el.** A szem védelme érdekében viseljen lézer ellen védő szemüveget, az UV-szűrős vagy hagyományos napszemüveg azonban nem véd a lézersugarak ellen! A lézersugart optikai műszer segítségével ne nézze.

▲ FIGYELEM!

➔ **A mellékelt szemüveg csak a vetített vonal láthatóságát javítja szemüveg (intenzívebb környezeti megvilágítás esetén használható). Ez a szemüveg nem védi meg a szemét a lézersugár káros hatásaitól! Ez a szemüveg színszűrőt tartalmaz, ezért például autó vezetés közben nem használható.**

- A lézersugarat emberekre vagy állatokra irányítani tilos.
- A készülékkel ne dolgozzon robbanásveszélyes helyen (gyúlékony folyadékok és gázok közelében, vagy poros levegőjű helyen).
- A készüléket ne szedje szét és ne próbálja megjavítani.
- A lézersugarat ne irányítsa tükröződő felületek felé. A visszatükröződő lézersugár emberek vagy állatok szemébe kerülhet.
- Amennyiben a lézeres készüléket nem használja, akkor azt kapcsolja le. A felügyelet nélkül hagyott és bekapcsolt készülék maradandó szemszerűlést okozhat.
- **A készüléket ne használja szívritmus-szabályzó készülék közelében, illetve ne tároljon a készülék mellett adathordozó eszközöket, továbbá mágneses mezőre érzékeny készülékeket. A mágneses mező adatvesztést okozhat a memóriákban, vesélyeztetheti a szívritmus-szabályzózt viselő emberek életét, valamint zavaró okozhat az érzékeny készülékekben.**
- A készüléket stabil és biztonságos helyre állítsa fel.
- A lézeres készülék érzékeny alkatrészeket tartalmaz, ezért azt óvni kell az ütésekől, lee-

sésektől és azt csak óvatosan szabad mozgatni és szállítani. A lézersugár vetítő nyílásokat óvja a sérülésektől.

A HÁLÓZATI ADAPTERHEZ KAPCSOLÓDÓ BIZTONSÁGI UTASÍTÁSOK

- A hálózati adaptert (továbbiakban csak: adaptert) védje esőtől és nedvességtől. Az adaptert csak fedett helyiségben használja.
- Az adaptert csak a készülékhez mellékelt 3,7 V-os Li-ion akkumulátor feltöltéséhez, vagy a készülék közvetlen tápellátásához lehet használni. Más típusú akkumulátorok töltése vagy más készülékek tápellátása esetén (a töltési paraméterek eltérése miatt), tűz vagy robbanás következhet be.
- Az adaptert tartsa tisztán.
- Az adaptert használatba vétele előtt ellenőrizze le az adapter állapotát. Ha az adapter sérült vagy nem működik, akkor a készülék eladójánál vásároljon eredeti adaptert.
- Az adaptert ne használja robbanásveszélyes helyen, gyúlékony anyagok közelében, gyúlékony gázokat tartalmazó környezetben.
- Az akkumulátor töltése közben biztosítsa a helyiség megfelelő szellőzését, mert a hibás akkumulátorból elektrolit gőz szivároghat ki.
- Az adaptert dugaszát tartsa tiszta és sérülésmentes állapotban.
- A töltés befejezése után a hálózati adaptert húzza ki a fali aljzatból.
- A szabvány előírásai megkövetelik, hogy az akkumulátortöltő (adapter) használati útmutatójában szerepeljen a következő információ (nem vonatkozik a lézeres készülékre):
„A készüléket 8 évnél idősebb gyerekek csak a készülék használati utasítását ismerő és a készülék használatáért felelősséget vállaló személy felügyelete mellett használhatják. A készüléket 8 év feletti gyerekek csak felnőtt személy felügyelete mellett tisztíthatják. A készüléket és a hálózati vezetékét tartsa távol a 8 év alatti gyerekektől. A készüléket idős, testi és szellemi fogyatékos



személyek, illetve a készülék használatát nem ismerő és hasonló készülék üzemeltetéseihez a tapasztalataival nem rendelkező személyek csak a készülék használati utasítását ismerő és a készülék használatáért felelősséget vállaló személy felügyelete mellett használhatják. A készülék nem játék, azzal gyerekek nem játszhatnak.”

Azonban mi a szülőkre vagy a felelősséget vállaló felügyelő személyekre bízunk annak az eldöntését, hogy a készüléket engedje-e gyerekeknek és a fenti korlátozások alá eső személyeknek használni.

AZ AKKUMULÁTOR HASZNÁLATÁHOZ KAPCSOLÓDÓ BIZTONSÁGI UTASÍTÁSOK

- Az akkumulátort csak száraz helyen tárolja és töltsé fel, valamint ügyeljen arra, hogy azt akkumulátorba ne kerüljön víz.
- Az akkumulátort ne tegye ki közvetlen napsütésnek és 50°C feletti hőmérsékletnek.
- Az akkumulátort csak a töltés befejezésig töltsé (a LED dióda mutatja a töltés állapotát).
- Az akkumulátor érintkezéit tartsa tiszta állapotban és védje a szennyeződésektől, deformálódástól és rövidre zárástól.
- Az akkumulátort óvja az ütésekől, leeséstől és nedvességtől, az akkumulátort ne próbálja meg szétszteni.
- Az akkumulátor tűzbe vagy vízbe dobni szigorúan tilos! Ne szennyezze a környezetünket! Az akkumulátort adja le gyűjtőhelyen újrafeldolgozáshoz.
- Amennyiben az akkumulátorból elektrolit szivárog ki, akkor azt ne érintse meg. Ha az elektrolit a bőrére kerül, akkor azt azonnal mossa le vízzel. Az akkumulátorból kifolyó folyadék maró sérülést, irritációt okozhat. Ha az elektrolit a szemébe kerül, akkor alaposan öblítse ki tiszta vízzel és forduljon orvoshoz. Lenyelés esetén azonnal forduljon orvoshoz.

VII. Tisztítás és karbantartás

- Ha a készüléket hosszabb ideig nem fogja használni, akkor abból az akkumulátorokat vegye ki. A készülékben hagyott akkumulátorok kifolyhatnak.
- A készüléket tartsa tisztán, különösen ügyeljen a lézersugár vetítő üvegek tisztaságára. Ügyeljen arra, hogy a vetítő üvegen ne legyen por, szövetzsal vagy zsírfolt.
- Ha szükséges, akkor a készüléket mosogatószerez vízbe mártott és jól kicsavart ruhával törölje meg.
- Ügyeljen arra, hogy a készülékbe ne kerüljön víz.
- A tisztításhoz szerves oldószereket (pl. acetont) vagy karcoló és agresszív anyagokat használni tilos. Ezek a készüléken maradandó sérüléseket okozhatnak.
- A készüléket vízbe vagy más folyadékba mártani tilos!
- Ha a termék a garancia ideje alatt meghibásodik, akkor a reklamációt a terméket eladó üzletben nyújtja be.
- Ha a készüléket nem használja, akkor azt a mellékelt táskában tárolja. A készüléket a táskában tárolja és szállítsa, a készüléket védje az ütésekől és az erős rezgésektől.
- Amennyiben az eladó és a vevő kapcsolatában jelentkező vitát a felek nem tudják egymás között békés úton elrendezni, akkor a vevőnek joga van arra, hogy a Fogyasztóvédelmi Felügyelőséghez forduljon. Ez a szervezet foglalkozik a fogyasztóvédelmi ügyekkel. További információkat a Fogyasztóvédelmi Felügyelőség honlapján talál.
- A garancia csak a rejtett (belső vagy külső) anyaghibákra és gyártási hibákra vonatkozik, a használat vagy a termék nem rendeltetészerű használatából, túlterheléséből vagy sérüléséből eredő kopásokra és elhasználódásokra, vagy meghibásodásokra nem.

VIII. A címkén található jelölések magyarázata



	A használatba vétel előtt olvassa el a használati útmutatót.
	Megfelel az EU idevonatkozó előírásainak.
	II. védelmi osztályba sorolt készülék.
	Csak beltérben használható. Víztilt és magas páratartalomtól óvja.
	Egyenfeszültséggel való tápellátás csatlakozó.
	Lézer berendezés. Ne nézzen a lézersugárba. Lézer besorolása: 2. osztály.
	Elektromos hulladék jele (lásd lent).

1. táblázat

IX. Hulladék megsemmisítés

- A csomagolást az anyagának megfelelő hulladékgyűjtő konténerbe dobja ki.
- A termék elektronikus alkatrészeket tartalmaz. Az elektromos és elektromos hulladékokról szóló 2012/19/EU számú európai irányelv, valamint az idevonatkozó nemzeti törvények szerint az ilyen hulladékok alapanyagokra szelektálva szét kell bontani, és a környezetet nem károsító módon újra kell hasznosítani. A készülék megsemmisítése előtt abból az elemeket ki kell venni.
- A termék elemeket tartalmaz. A 2006/66/EK számú európai irányelv, valamint az idevonatkozó nemzeti előírások szerint az elemeket, a környezetünket nem károsító újrahasznosításukat biztosító gyűjtőhelyen kell leadni. A szelektált hulladék gyűjtőhelyekről a polgármesteri hivatalban kaphat további információkat.



X. Garancia és garanciális feltételek (termékhiba felelősség)

- A termékre az eladástól számított 2 év garanciát adunk (a vonatkozó törvény szerint). Amennyiben a vevő tájékoztatást kér a garanciális feltételekről (termékhiba felelősségről), akkor az eladó ezt az információt írásos formában köteles kiadni (a vonatkozó törvény szerint).

EU Megfelelőségi nyilatkozat

A nyilatkozat tárgya, modell vagy típus, termékazonosító:

Fortum® 4780211; Extol® Premium 8823311
Önbeálló keresztvonalas lézer

Fortum® 4780211N; Extol® Premium 8823311N
Hálózati adapter

A gyártó: Madal Bal a.s.
Bartošova 40/3 - CZ-760 01 Zlín - Cégszám: 49433717

kijelenti,
hogy a fent megnevezett termékek megfelelnek az Európai Unió harmonizáló rendeletek és irányelvek előírásainak:

2011/65/EU; 2014/30/EU; 2014/35/EU;
A jelen nyilatkozat kiadásáért kizárólag a gyártó a felelős.

Harmonizáló szabványok (és módosító mellékleteik, ha ilyenek vannak), amelyeket a megfelelőség nyilatkozat kiállításához felhasználtunk, és amelyek alapján a megfelelőségi nyilatkozatot kiállítottuk:

EN 60825-1:2014; EN 61010-1:2010; EN 61326-1:2013;
EN 50581:2012 (lézeres készülék)
EN 60335-1:2012; EN 60335-2-29:2004; EN 55014-1:2006 2020.4.28-ig/ ezt követően EN 55014-1:2017;
EN 55014-2:2015; EN 61000-3-2:2014; EN 61000-3-3:2013 (hálózati adapter);
EN 50581:2012 (lézeres készülék és hálózati adapter)

Az EU megfelelőségi nyilatkozat kiadásának a helye és dátuma: Zlín, 2019. 03. 05.

A Madal Bal, a.s. nevében:

Martin Šenkýř
igazgatótanácsai

Einleitung

Sehr geehrter Kunde,

wir bedanken uns für Ihr Vertrauen, dass Sie uns durch den Kauf dieses Produktes geschenkt haben. Das Produkt wurde Zuverlässigkeits-, Sicherheits- und Qualitätstests unterzogen, die durch Normen und Vorschriften der Europäischen Union vorgeschrieben sind.

Im Falle von jeglichen Fragen wenden Sie sich bitte an unseren Kunden- und Beratungsservice:

www.extol.eu **servis@madalbal.cz**

Hersteller: Madal Bal a. s., Průmyslová zóna Příluky 244, 76001 Zlín, Tschechische Republik

Herausgegeben am: 7. 1. 2018

I. Technische Daten

Modell-Nr./Bestell-Nr.	4780211; 8823311
Laserstrahlen	4V1H6D ¹⁾
Laserstrahlenfarbe	rot (8823311) grün (4780211)
Max. empfohlener Messabstand	20 m (8823311) ²⁾ 30 m (4780211)
Nivelliergenauigkeit horizontal und vertikal	±0,2 mm/m
Max. Abweichung der Gerätereignung für automatische Nivellierung	3°
Selbstnivellierzeit	≤ 5 s
Schutzart	IP 54
Stativgewinde	5/8"
Umgebungstemperaturbereich für den Betrieb	-10° ~+ 40°C
Wellenlänge des Laserstrahls/-punktes	505/520 nm (4780211) 635/ 650 nm (8823311)
Laserstrahlleistung	<1mW
Laser-Klasse	2
Flächenwinkel der Horizontalstrahlspannweite	> 120°
Flächenwinkel der Vertikalstrahlspannweite	> 180°
Drehgestell im Bereich	360°
Gewicht (ohne Batterien)	1,0 kg
Abmessungen	130 × 130 × 200 mm
Verschmutzungsgrad nach EN 61010-1 ³⁾	2
SPEISUNGSOPTIONEN ⁴⁾ :	
1) 3× wiederaufladbare Ni-MH-Batterie	1,2 V, Gr. AA
2) Mitgelieferter Netzadapter 230 V	Ausgang: 4,2 V DC, 500 mA
3) Mitgelieferte aufladbare Li-Ionen-Batterie	Ausgang: 3,7 V DC, 1150 mAh

- 1) Laserstrahlen 4V1H6D: 4V - 4 vertikal; 1H - 1 horizontal; 6D - 6 Punkte.
- 2) Max. Messentfernung ist von der Lichtintensität der Umgebung abhängig. Der angegebene maximal empfohlene Abstand gilt für Innenräume bei normalen Lichtverhältnissen. Bei einer intensiven Beleuchtung ist die Reichweite der Strahlen kürzer. Um die Sichtbarkeit der Laserlinie zu verbessern und damit die Messreichweite zu vergrößern, kann die in der Farbe des Lasers

- beifügte Brille verwendet werden, oder die Lichtverhältnisse im Raum usw. angepasst werden. Die Brille dient nicht dazu, die Augen vor den Auswirkungen des Lasers zu schützen!
- 3) Nur nicht leitfähige Verunreinigungen, wobei gelegentlich eines temporäre Leitungsfähigkeit durch Tau auftreten kann.
- 4) Zur Speisung kann weder eine nicht aufladbare 1,5 V AA-Batterie noch ein USB-Ausgang aus dem Rechner wegen einer hohen Spannung von 5 V verwendet werden.

II. Charakteristik – Verwendungszweck



Der selbstnivellierende Kreuzlinienlaser ist dafür ausgelegt, vertikale und horizontale Linien relativ zu projizierten Laserlinien bereitzustellen und zu kontrollieren. Zusätzlich zu den Laserlinien projiziert das Gerät einen Punkt auf dem Boden, um den rechten Winkel zwischen dem Bodenpunkt und dem vorderen Kreuz, und um die Senkrechte zwischen Boden und Decke sowie zwei Punkte am vorderen Kreuz zu messen, um das Messen des Punktes auf der Vertikale und je einem Punkt auf den weiteren Vertikalen zu erleichtern (siehe Abb. 1).



Das Prinzip der Verwendung eines selbstnivellierenden Lasers besteht darin, dass, wenn der Laser nicht um mehr als 3° gegenüber der Horizontalen geneigt ist, der projizierte Laser nach dem Selbstnivellieren automatisch eine horizontale Linie oder eine vertikale Linie anzeigt (Selbstnivellierung). Wenn sich das Gerät in der Nähe der Überschreitung von 3° befindet, gibt es einen unterbrochenen Signalton aus. Wenn der Neigungswinkel des Gerätes um mehr als 3° überschritten wird, ist die Selbstnivellierung nicht möglich, was zu einem Flimmern der projizierten Linie und einem Piepton führt.

➔ Das Gerät kann an einem Stativ mit einem 5/8" Gewinde befestigt werden.

➔ Das Gerät wird in einer praktischen Schaumstofftasche zum Schutz bei der Handhabung geliefert.

DAS GERÄT KANN AUF FOLGENDE DREI ARTEN GESPEIST WERDEN:

- a) direkt über den Netzadapter odhne Batterien (Abb.5)
- b) über drei **wiederaufladbare Ni-MH-Batterien 1,2 V Gr. AA (Abb.6)** (Abb.6)
- c) über die mitgelieferte aufladbare Li-Ionen-Batterie 3,7 V, die in das Batteriefach des Gerätes eingelegt wird (Abb.7).

⚠ HINWEIS ZUR SPEISUNG DES GERÄTES MIT ANDERER SPANNUNGSQUELLE

- Die Verwendung von 1,5 V AA-Batterien, die nicht wiederaufladbar sind, oder eines USB-Ausgangs am PC kann aufgrund höherer Spannungen zu Fehlfunktionen oder Schäden am Gerät führen!

III. Bestandteile und Bedienungselemente

Bemerkung:

Die Modelle **Fortum® 4780211** und **Extol® Premium 8823311** haben die gleichen Bestandteile und Bedienungselemente.

Abb. 3, Position-Beschreibung

1. Selbstnivellierender Linienkreuzlaser
2. Netzadapter zum Speisen vom Linienkreuzlaser oder Aufladen des mitgelieferten Li-Ionen-Akkus
3. Kabel mit Micro-USB-Stecker zum Anschluss der Batterie (Beschreibungspunkt 6) mit Netzadapter (Beschreibungspunkt 2)
4. Brille für bessere Sichtbarkeit des Laserstrahls
5. Tasche zum Aufbewahren und Transportieren von Lasergerät mit Zubehör
6. Mitgelieferte aufladbare Li-Ionen-Batterie

Abb. 4, Position-Beschreibung

1. Austrittsöffnungen der Laserlinien
2. Gummi-Tragegriff
3. Drehbares Dreibein mit fein einstellbarer Fußhöhe
4. Feine schraubbare Einstellung des ebenen Drehwinkels
5. Umschalter zum Ver-/Entriegeln des Selbstnivelliermechanismus
6. Taste zum Darstellen der Vertikallinien („V“)
7. Libelle
8. Taste zum Darstellen der Horizontallinie („H“)
9. Betriebschalter („ON/OFF“)

IV. Speisung vom Gerät

Das Gerät kann auf folgende drei Arten gespeist werden:

- a) direkt über den Netzadapter ohne Batterien (Abb.5)
- b) über drei **wiederaufladbare Ni-MH Mignon-Batterien 1,2 V Gr. AA (Abb.6)**
- c) über die mitgelieferte aufladbare Li-Ionen-Batterie 3,7 V, die in das Batteriefach des Gerätes eingelegt wird (Abb.7).

SPEISEN ÜBER DEN NETZADAPTER

⚠ HINWEIS

- Stellen Sie sicher, dass das Netzteil nicht beschädigt ist, bevor Sie das mitgelieferte Netzteil verwenden. Ein beschädigter Adapter darf nicht verwendet und muss durch ein Originalteil vom Hersteller ersetzt werden.

⚠ HINWEIS

- Das Gerät kann nur über den mitgelieferten Netzadapter gespeist werden. Die Verwendung eines anderen Adapters kann aufgrund ungeeigneter Ausgangsparameter des Netzteils zu Geräteschäden, Brand oder Explosion führen.
- **Sie können den USB-Ausgang des Computers wegen der hohen Spannung von 5 V nicht verwenden.**

- 1) Wenn Batterien im Gerät eingelegt sind, entfernen Sie sie, bevor Sie den Netzadapter anschließen (Abb. 6). Stecken Sie dann das Netzadapterkabel in die Steckdose am Gerät (Abb. 5).
- 2) Überprüfen Sie vor Anschluss des Netzadapters an die Stromsteckdose, ob der Spannungs- und Frequenzwert der Steckdose dem Bereich von 100-240 V ~50 Hz entspricht. Das Netzteil ist für den Einsatz in diesem Spannungsbereich ausgelegt.
- 3) Verbinden Sie den Netzadapter mit dem Stromnetz. Am Netzteil wird eine grüne Kontrolllampe leuchten.
- 4) Trennen Sie nach dem Gebrauch zuerst den Netzadapter von der Stromversorgung. Trennen Sie dann das Lasergerät vom Netzteil.

EINLEGEN/AUSTAUSCH DER WIEDERAUFLADBAREN 1,2 V NI-MH-BATTERIEN DER GRÖSSE AA

- **Entfernen Sie die Batteriefachabdeckung und legen Sie einen aufladbaren 1,2-V-Ni-MH-Akku der Größe AA in jedes Batteriefach mit der positiven (+) Seite nach oben ein (Abbildung 6).**

⚠ HINWEIS

- Beim Austausch der Batterien müssen stets beide gleichzeitig, von einem Hersteller und mit der gleichen Kapazität getauscht werden.
- Achten Sie darauf, dass die eingelegten Batterien trocken sind.

⚠ HINWEIS

- Die Verwendung von 1,5 V AA-Batterien, die nicht wiederaufladbar sind, oder eines USB-Ausgangs am PC kann aufgrund höherer Spannungen zu Fehlfunktionen oder Schäden am Gerät führen!

EINLEGEN/AUSTAUSCH DER MITGELIEFERTEN WIEDERAUFLADBAREN/LI-IONEN 3,7 V BATTERIE

- Bevor Sie den 3,7-V-Li-Ionen-Akku verwenden, laden Sie ihn wie in dem folgenden Abschnitt beschrieben auf.
- Legen Sie den mitgelieferten 3,7-V-Li-Ionen-Akku mit dem Pluspol nach oben im Batteriefach ein (siehe Abbildung 7).

MITGELIEFERTE AUFLADBARE 3,7-V-LI-IONEN-BATTERIE

- 1) **Schließen Sie die 3,7-V-Li-Ionen-Batterie über das Micro-USB-Verbindungskabel an den mitgelieferten Netzadapter an, das wie in Abbildung 8 dargestellt in das Akkufach gesteckt wird.**

⚠ HINWEIS

- Laden Sie die Batterie nur mit dem mitgelieferten Netzadapter auf. Die Verwendung eines anderen Ladegerätes kann zur Explosion oder Brand infolge von ungeeigneten Ladeparametern führen. Die Verwendung eines USB-Computerausgangs zum Laden ist aufgrund der hohen Spannung von 5 V nicht möglich.
 - 2) **Überprüfen Sie vor Anschluss des mitgelieferten Netzadapters an die Stromsteckdose, ob der Spannungs- und Frequenzwert der Steckdose dem Bereich von 100-240 V ~50 Hz entspricht und ob der Netzadapter nicht beschädigt ist. Ein beschädigter Adapter darf nicht verwendet und muss durch ein Originalteil vom Hersteller ersetzt werden.**
 - 3) **Verbinden Sie den Netzadapter mit einer 100-240 V ~50 Hz Stromsteckdose.**
 - Der Ladevorgang wird durch eine rot leuchtende LED am Netzteil angezeigt und die grüne Anzeige leuchtet, wenn der Akku vollständig aufgeladen ist.
 - 4) **Trennen Sie nach dem Aufladen des Akkus zunächst den Netzadapter von der Stromquelle. Trennen Sie dann den Micro-USB-Stecker von der Batterie.**
- ##### ⚠ HINWEIS
- **Wiederaufladbare Ni-MH-Batterien der Größe AA (1,2 V) und der mitgelieferte 3,7-V-Li-Ionen-Akku können nicht über das am Lasergerät angeschlossene Netzteil geladen werden.**

V. Zusammenbau und Anwendung des Gerätes

⚠ HINWEIS

- Lesen Sie vor dem Gebrauch des Gerätes die komplette Gebrauchsanleitung. Falls Sie das Gerät jemandem leihen oder es verkaufen, legen Sie auch die Gebrauchsanleitung mit bei, und vermeiden Sie die Beschädigung dieser Anleitung.

1. Stellen Sie das Gerät auf einen festen Untergrund oder befestigen Sie es über das Gewinde am Stativ (der Stativ ist nicht Bestandteil vom mitgelieferten Zubehör).

2. Stellen Sie sicher, dass sich die Blase in der Libelle (Abb. 4, Position 7) im mittleren Punktbereich befindet. Wenn dies nicht der Fall ist, stellen Sie das Gerät auf diese Position ein, indem Sie die Schraubbeine auf dem Dreibein des Geräts oder des Stativs drehen. Andernfalls befindet sich das Gerät außerhalb der zulässigen Neigungsabweichung und beim Einschalten blinken die Linien und es ertönt ein Signalton und die Selbstnivellierung ist nicht möglich.

3. Entriegeln Sie den Selbstnivellierungsmechanismus, indem Sie den Schalter (Abb. 4, Position 5) in die Position „ON“ bringen (ohne den Selbstnivellierungsmechanismus zu entriegeln, kann das Gerät nicht in Betrieb genommen werden).

4. Drücken Sie den Betriebsschalter (Abb. 4, Position 9).

- Wenn der Betriebsschalter gedrückt wird, leuchtet die horizontale Linie mit einem Punkt automatisch auf (Abb. 9). Durch Drücken der Taste „H“ kann die horizontale Linie ausgeschaltet werden oder durch Drücken der Taste „V“ kann die vertikale Linie vom einfachen Kreuz (Abb. 10) bis zum 4V1H6D-Bereich schrittweise zur horizontalen Linie gemäß Abb. 1 hinzugefügt werden.

- Sie können die Vertikale (Vertikalen) ohne horizontale Linie hinzufügen, indem Sie die Taste „H“ drücken, wenn die horizontale Linie erlischt und dann die Taste (V) gedrückt wird. Der Punkt auf dem Boden wird erst dann projiziert, wenn nach dem Drücken der Taste „V“ die erste Vertikale aufleuchtet.

- Wenn alle Vertikalen projiziert werden, werden durch erneutes Drücken von „V“ alle Vertikalen entfernt, einschließlich des auf den Boden projizierten Punktes. Die horizontale Linie bleibt jedoch beleuchtet, wenn sie projiziert wird.

- Durch Drücken des Betriebsschalters werden alle projizierten Linien und Punkte deaktiviert.

5. Durch horizontales Drehen des Geräts mittels eines feinen Schraubmechanismus (Abb. 4, Position 4) können vertikalen Linien und Punkte relativ zur horizontalen Linie verschoben werden.

NIVELLIERAUTOMATIK

- Nach dem Einschalten gleicht die Nivellierautomatik des Gerätes die Abweichungen von Laserlinien im Bereich von $\pm 3^\circ$ aus.
- Die Nivellierung ist beendet, wenn sich die Linien nicht mehr bewegen.
- Nach einer Positionsänderung nivelliert sich das Gerät automatisch wieder aus.
- Wenn sich das Lasergerät einer Abweichung von 3° von der Horizontalen nähert, gibt das Gerät einen Alarm aus. Wenn diese Grenze überschritten wird, blinken die Laserlinien und es ertönt ein Signalton. Eine automatische Nivellierung ist nicht möglich. Wenn die Position des Geräts wieder auf die zulässige Neigung eingestellt ist, werden die Laserlinien automatisch wieder ausgerichtet.

LASERPUNKT

- Das Gerät projiziert den Laserpunkt unter sich auf den Boden und kann für folgende Zwecke verwendet werden:

- a) um einen rechten Winkel zwischen dem vorderen Kreuz und dem Boden zu definieren.
 - b) um eine Senkrechte zwischen dem Boden und der Decke auszumessen, die durch ein Linienkreuz auf der Decke und den Punkt am Boden definiert ist.
- Der Laserpunkt wird auch automatisch im Bereich $\pm 3^\circ$ nivelliert.

⚠ WARNUNG

- Tragen Sie das Gerät niemals, wenn der Selbstnivellierungsmechanismus nicht mit dem Schalter auf „OFF“ (Abb. 4, Position 5) verriegelt wurde. Andernfalls kann der Nivellierungsmechanismus beschädigt werden oder Augenkontakt mit dem Laserstrahl einer Person oder eines Tieres entstehen.

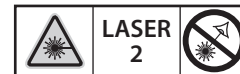
AUSSCHALTEN

1. Schalten Sie das Gerät durch Drücken des Betriebsschalters (Abb. 4, Position 9) aus.
2. Verriegeln Sie dann den Selbstnivellierungsmechanismus, indem Sie den Schalter in die Position „OFF“ (Abb. 4, Position 5) drehen, um eine Beschädigung des Nivellierungsmechanismus zu vermeiden.

VI. Sicherheitshinweise

SICHERHEITSHINWEISUNGEN FÜR DIE ANWENDUNG DES LASERGERÄTES

- Verhindern Sie die Benutzung des Gerätes durch Kinder, physisch oder geistig unmündige Personen oder unbelehrte Personen. Stellen Sie sicher, dass keine Kinder mit dem Gerät spielen.
- Das Typenschild darf nicht vom Gerät entfernt werden.



- Schauen Sie niemals direkt in den Laserstrahl. Es könnte zur Beschädigung der Augen kommen. Wenn Ihre Augen von einem Laserstrahl getroffen werden, schließen Sie sofort Ihre Augen und bewegen Sie Ihren Kopf aus der Strahllinie heraus. Zum Schutz der Augen vor dem Laser können keine geläufigen Augenschutzmittel, wie z. B. eine Sonnenbrille mit einem UV-Filter, benutzt werden. Verfolgen Sie niemals den Laserstrahl mit optischen Geräten.

⚠ WARNUNG

➔ Die mitgelieferte Brille dient dazu, die Laserlinien bei höherer Umgebungslichtintensität besser sichtbar zu machen, schützt jedoch nicht vor Laser, Sonne und UV-Strahlung usw.! Die Brille beeinträchtigt die Farbwahrnehmung, verwenden Sie sie nicht im Straßenverkehr.

- Zielen Sie niemals mit dem Laserstrahl auf Personen, Tiere oder auf sich selbst.
- Verwenden Sie das Gerät nicht in explosions- oder brandgefährdeten Bereichen, in denen brennbare Stoffe, entflammbare Gase oder Staub vorhanden sind.
- Das Gerät darf niemals demontiert oder modifiziert werden.
- Richten Sie den Laserstrahl nicht auf reflektierende Flächen. Der Laserstrahl könnte abgele-

tet werden und in Augen von Personen dringen.

- Falls Sie das Gerät nicht benutzen, schalten Sie es aus. Es könnte zum Kontakt mit Augen kommen.
- **Stellen Sie das Gerät nicht in die Nähe von Datenträgern, Herzschrittmachern und Anlagen, die auf magnetische Felder empfindlich sind. Ein Magnetfeld kann zu Datenverlust führen, das Leben des Benutzers mit einem Schrittmacher gefährden oder empfindliche Geräte beschädigen.**
- Stellen Sie das Gerät auf einer stabilen Oberfläche an einem sicheren Ort auf.
- Das Lasergerät ist eine empfindliche Anlage und daher ist sie vor Stößen und rauer Manipulation zu schützen. Schützen Sie die Laserlinsenfenster vor Zerstörung.

SICHERHEITSHINWEISE FÜR DEN NETZADAPTER

- Schützen Sie den Netzadapter (i. d. F. nur Adapter) vor Regen und Feuchtigkeit. Der Netzadapter kann nur in geschlossenen Räumen benutzt werden.
- Der Adapter dient nur zum Aufladen von mitgelieferten 3,7-V-Li-Ionen-Akkus oder zur direkten Stromversorgung des Lasergeräts. Die Verwendung eines Adapters zum Laden anderer Akkus oder zur Stromversorgung anderer Geräte kann aufgrund ungeeigneter Ausgangsparameter zum Brand oder Explosion führen.
- Halten Sie den Adapter sauber.
- Vor jedem Gebrauch ist der Adapter auf Beschädigungen zu kontrollieren. Wenn Sie einen Mangel feststellen, stellen Sie eine Behebung/Ersatz über den Händler sicher, bei dem Sie das Produkt erworben haben.
- Der Adapter darf nicht in explosionsgefährdeter und/oder entflammbarer Atmosphäre oder in Bereichen mit hoher Brand- oder Explosionsgefahr betrieben werden.
- Sorgen Sie beim Aufladen für ausreichende



Lüftung, da es zum Austritt von Dämpfen oder Elektrolyts aus dem Akku kommen kann, wenn dieser infolge einer unsachgemäßen Handhabung beschädigt wurde.

- Schützen Sie den Netzstecker vor Beschädigungen und halten Sie ihn sauber.
- Wenn der Ladevorgang abgeschlossen ist, trennen Sie den Adapter von der Stromquelle.
- Die Norm für Batterieladegeräte erfordert, dass in der Bedienungsanleitung folgende Mitteilung angeführt ist (gilt lediglich für den Adapter und nicht für das Lasergerät):
*„Dieses Gerät kann von Kindern im Alter von über 8 Jahren benutzt werden, wenn sie unter Aufsicht arbeiten oder wenn sie in die Benutzung des Gerätes auf sichere Weise eingewiesen wurden und etwaige Gefahren verstehen. Die vom Nutzer durchgeführte Reinigung und Wartung darf nicht von Kindern durchgeführt werden, sofern sie nicht älter sind als 8 Jahre und unter Aufsicht. Bewahren Sie den Verbraucher und dessen Zuleitung außerhalb der Reichweite von Kindern unter 8 Jahren auf.
Den Verbraucher dürfen Personen mit verminderten physischen, geistigen und mentalen Fähigkeiten, oder mit ungenügenden Erfahrungen und Kenntnissen nur benutzen, sofern sie unter Aufsicht sind oder über die sichere Anwendung des Verbrauchers belehrt wurden und die eventuellen Gefahren verstehen.
Kinder dürfen nicht mit dem Gerät spielen.“*
Wir überlassen es jedoch einer vernünftigen Erwägung der Eltern oder verantwortlichen Aufsichtspersonen, ob sie ihre Kinder oder die o. a. behinderten Personen dieses Produkt benutzen lassen.

SICHERHEITSAUWEISUNGEN FÜR DIE BATTERIE

- Lagern und laden Sie die Batterie im trockenen Bereich und achten Sie darauf, dass in sie kein Wasser eindringt.
- Stellen Sie die Batterie nie direktem Sonnenstrahl und Temperaturen über 50 °C aus.
- Laden Sie die Batterie nur für die zum

Aufladen notwendige Zeit - siehe Anzeige der Kontrolllampe am Ladegerät.

- Halten Sie die Stecker der Batterie sauber und schützen Sie sie vor Verschmutzung, Verformung oder Kurzschluss der Kontakte mit Metallgegenständen.
- Schützen Sie die Batterie vor Stößen und Feuchtigkeit und versuchen Sie sie nie zu öffnen oder mechanisch zu beschädigen.
- Die Batterie darf nicht verbrannt, ins Wasser oder die Umwelt geworfen werden, sondern muss zu einer umweltgerechten Entsorgung zugeführt werden.
- Falls es zur Beschädigung die Batterie und Austritt des Elektrolyts infolge einer schlechten Handhabung kommt, vermeiden Sie jeglichen Hautkontakt. Kommt es doch zum Hautkontakt, spülen Sie die betroffene Stelle gründlich mit Wasser ab. Die aus der Batterie austretenden Flüssigkeiten können Entzündungen, Verbrennungen oder Ätzungen verursachen. Beim Augenkontakt sind die Augen gründlich mit sauberem Wasser zu spülen und es ist sofort ein ärztlicher Rat einzuholen; beim Verschlucken beraten Sie sich mit einem Arzt zwecks weiterer Vorgehensweise.

VII. Reinigung und Instandhaltung

- Falls Sie das Gerät für eine längere Zeit nicht benutzen, nehmen Sie die Batterien heraus. Sie könnten im Gerät auslaufen und oxidieren.
- Halten Sie das Gerät sauber, vor allem das Glas am Ausgang der Laserstrahlen. Achten Sie darauf, dass auf dem Glas kein Staub, Fusseln oder Fett sind.
- Zum Reinigen des Gerätes benutzen Sie ein mit Seifenwasserlösung befeuchtetes Tuch.
- Verhindern Sie dabei das Eindringen von Wasser ins Geräteinnere.
- Benutzen Sie beim Reinigen niemals organische Lösungsmittel (z. B. Azeton) oder schleifende oder aggressive Reinigungsmittel auf Bleichmittelbasis, da diese das Gerätegehäuse beschädigen könnten.
- Tauchen Sie niemals das Gerät in Flüssigkeiten ein.
- Wenden Sie sich bezüglich des Garantieservice an den Händler, bei dem Sie das Produkt erworben haben.
- Bewahren Sie das Gerät bei Nichtgebrauch im Ablagefach der Tragetasche auf. Lagern und transportieren Sie das Gerät in einer tragbaren Tasche und schützen Sie es vor Stößen.
- Im Falle eines Streits zwischen dem Käufer und Verkäufer auf Grund des Kaufvertrags, der nicht direkt unter den Vertragspartnern geschlichtet werden konnte, hat der Käufer das Recht, sich an die Handelsinspektion als Subjekt für außergerichtliche Auseinandersetzung von Verbraucherstreitigkeiten zu wenden. Auf den Webseiten der Handelsinspektion befindet sich der Link zum Verzeichnis „ADR-außergerichtliche Auseinandersetzung von Streitigkeiten“.
- Eine kostenlose Garantiereparatur bezieht sich lediglich auf Produktionsmängel des Produktes (versteckte und offensichtliche) und nicht auf den Verschleiß des Produktes infolge einer übermäßigen Beanspruchung oder geläufiger Nutzung oder auf Beschädigungen des Produktes durch unsachgemäße Anwendung.

VIII. Bedeutung der Kennzeichen auf dem Schild



	Lesen Sie vor der Benutzung des Gerätes die Gebrauchsanleitung.
	Entspricht den einschlägigen Anforderungen der EU.
	Gerät der II. Schutzklasse.
	Nur im Innenbereich anwenden. Vor Regen und hoher Feuchtigkeit schützen.
	Steckdose zur Speisung mit Gleichstrom
	Laserstrahlen Nicht in den Laserstrahl schauen. Lasergerät der Klasse 2.
	Symbol für Elektroabfall (siehe weiter).

Tabelle 1

IX. Abfallentsorgung

- Werfen Sie die Verpackungen in den entsprechenden Container für sortierten Abfall.
- Das Produkt enthält elektronische Bestandteile, und deshalb darf es laut der europäischen Richtlinie (EU) 2012/19 nicht in den Kommunalabfall geschmissen werden, sondern es muss an den entsprechenden Sammelstellen zur ökologischen Entsorgung abgegeben werden. Entnehmen Sie vor der Entsorgung des Gerätes die Batterien.
- Laut Richtlinie 2006/66 EG dürfen Akkumulatoren nicht in den Kommunalabfall geworfen werden, sondern sie müssen an Sammelstellen für Batterien zur ökologischen Wiederverwertung abgegeben werden, denn sie enthalten Betriebsfüllungen, die für die Umwelt schädlich sind. Informationen über Sammelstellen erhalten Sie bei dem Gemeindeamt.



X. Garantiefrist und -bedingungen (Rechte aus mangelhafter Leistung)

- Auf das Produkt bezieht sich eine Garantie von 2 Jahren ab Verkaufsdatum laut Gesetz. Sofern es der Käufer verlangt, ist der Verkäufer verpflichtet, dem Käufer die Garantiebedingungen (Rechte aus mangelhafter Leistung) in Schriftform laut Gesetz zu gewähren.

EU-Konformitätserklärung

Gegenstände der Erklärung - Modelle, Produktidentifizierung:

Fortum® 4780211; Extol® Premium 8823311
Selbstnivellierender Kreuzlaser

Fortum® 4780211N; Extol® Premium 8823311N
Netzadapter

Hersteller Madal Bal a.s.
Bartošova 40/3, CZ-760 01 Zlín - dent.-Nr.: 49433717

erklärt,
dass die vorgenannten Gegenstände der Erklärung in Übereinstimmung mit den einschlägigen Harmonisierungsrechtsvorschriften der Europäischen Union stehen: (EU) 2011/65;

(EU) 2014/30; (EU) 2014/35;

Diese Erklärung wird auf ausschließliche Verantwortung des Herstellers herausgegeben.

Harmonisierte Normen (inklusive ihrer Änderungsanlagen, falls diese existieren), die zur Beurteilung der Konformität verwendet wurden und auf deren Grundlage die Konformität erklärt wird:

EN 60825-1:2014; EN 61010-1:2010; EN 61326-1:2013;
EN 50581:2012 (Lasergerät)
EN 60335-1:2012; EN 60335-2-29:2004;
EN 55014-1:2006 bis 28.4.2020/ danach EN 55014-1:2017;
EN 55014-2:2015; EN 61000-3-2:2014;
EN 61000-3-3:2013 (Netzadapter)
EN 50581:2012 (Lasergerät und Netzadapter)

Ort und Datum der Herausgabe der Konformitätserklärung:
Zlín 05.03.2019

Im Namen der Gesellschaft Madal Bal, a.s.:

Martin Šenkýř
Vorstandsmitglied der Gesellschaft