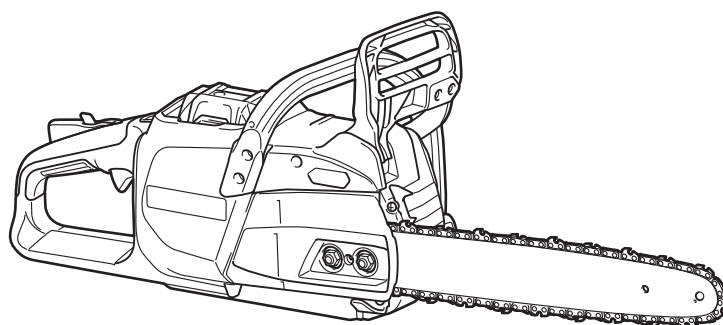




|           |   |                                  |            |
|-----------|---|----------------------------------|------------|
| <b>EN</b> | <b>Cordless Chain Saw</b>               | <b>INSTRUCTION MANUAL</b>        | <b>9</b>   |
| <b>PL</b> | <b>Akumulatorowa Pilarka Łańcuchowa</b> | <b>INSTRUKCJA OBSŁUGI</b>        | <b>22</b>  |
| <b>HU</b> | <b>Akkumulátoros láncfűrész</b>         | <b>HASZNÁLATI KÉZIKÖNYV</b>      | <b>36</b>  |
| <b>SK</b> | <b>Akumulátorová reťazová píla</b>      | <b>NÁVOD NA OBSLUHU</b>          | <b>49</b>  |
| <b>CS</b> | <b>Akumulátorová řetězová píla</b>      | <b>NÁVOD K OBSLUZE</b>           | <b>62</b>  |
| <b>UK</b> | <b>Бездротова ланцюгова пила</b>        | <b>ІНСТРУКЦІЯ З ЕКСПЛУАТАЦІЇ</b> | <b>75</b>  |
| <b>RO</b> | <b>Ferăstrău cu lanț cu acumulator</b>  | <b>MANUAL DE INSTRUCȚIUNI</b>    | <b>91</b>  |
| <b>DE</b> | <b>Akku-Kettensäge</b>                  | <b>BETRIEBSANLEITUNG</b>         | <b>105</b> |

**UC024G**  
**UC025G**  
**UC026G**



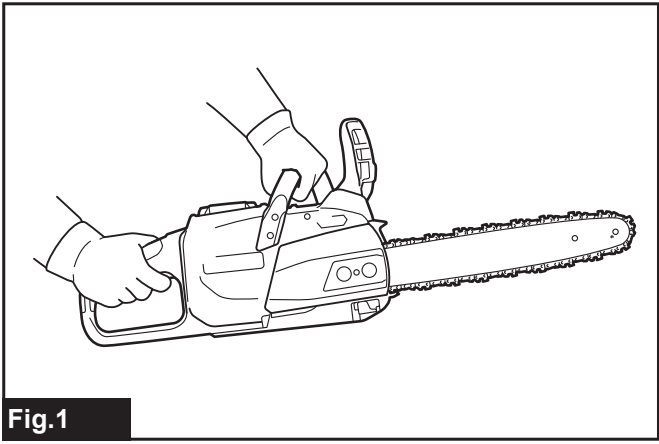


Fig.1

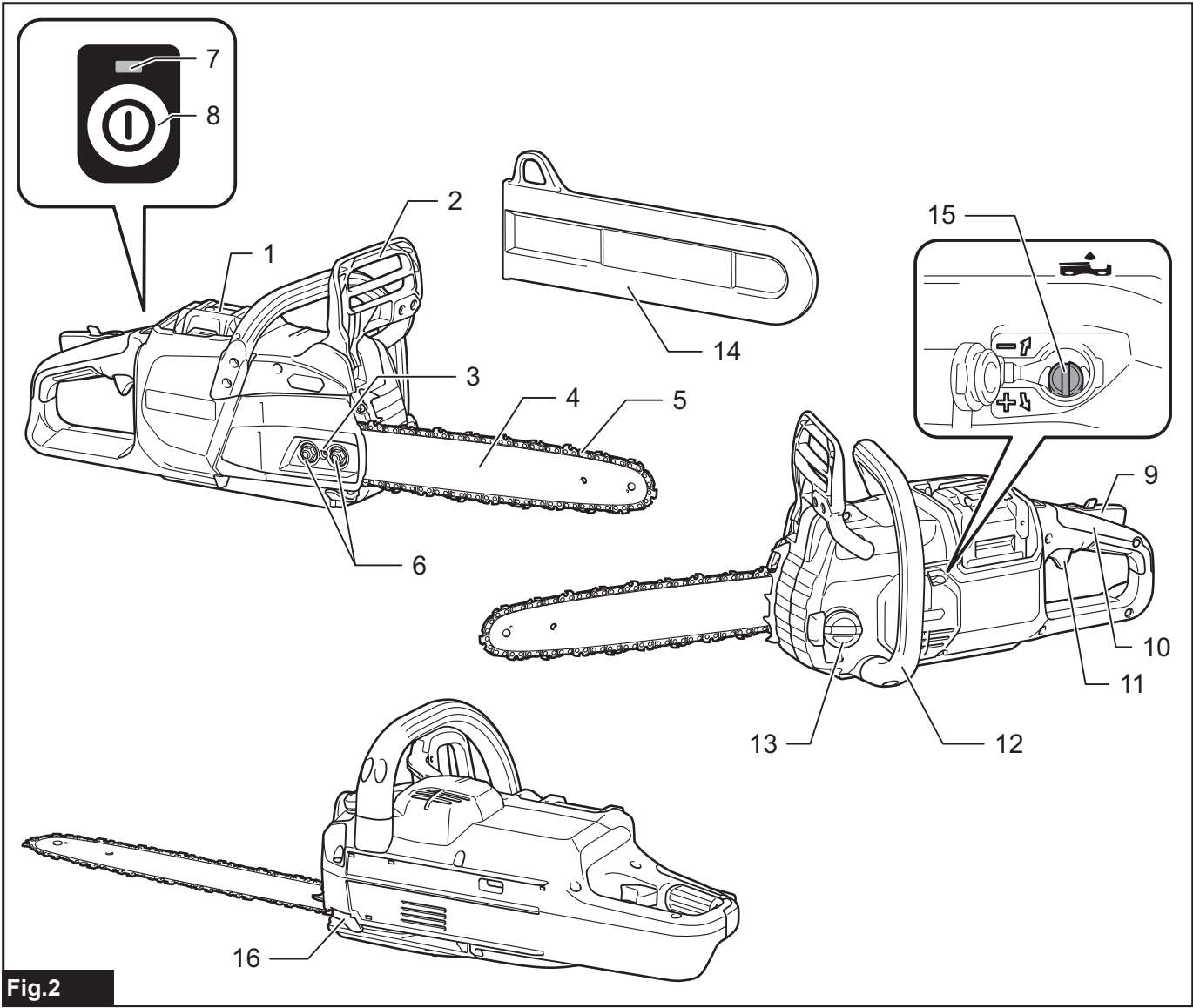


Fig.2

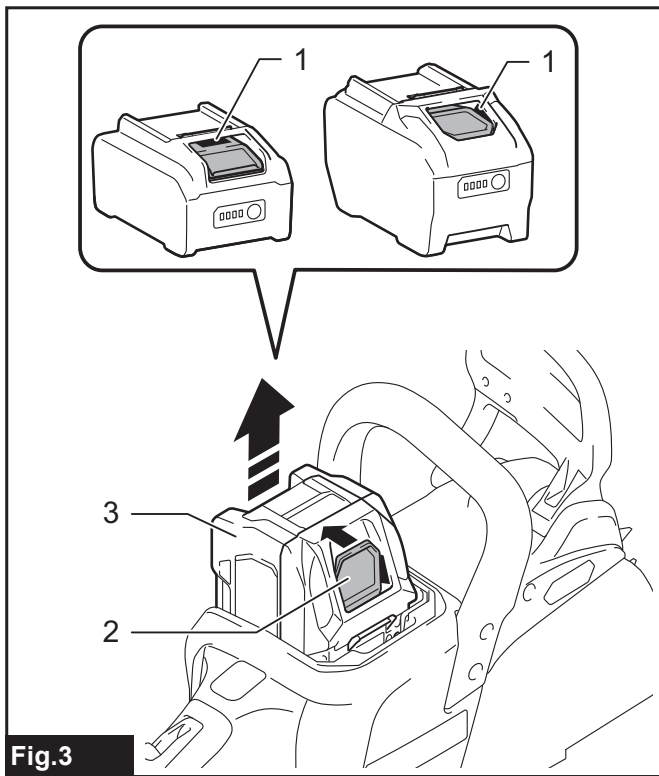


Fig.3

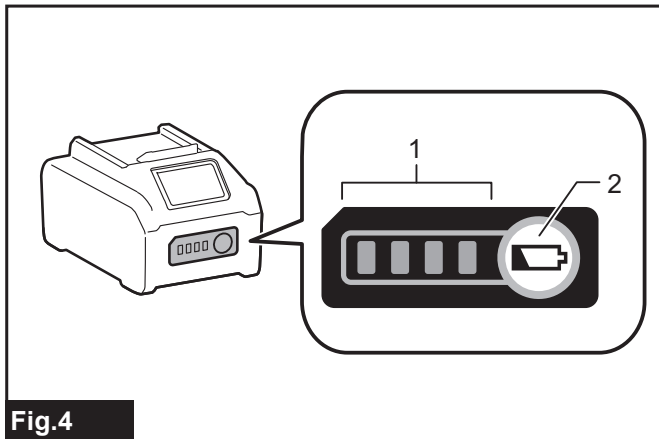


Fig.4

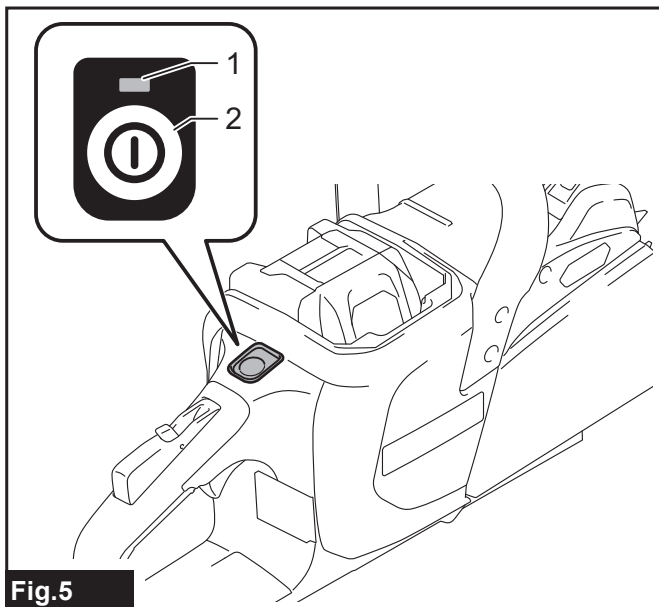


Fig.5

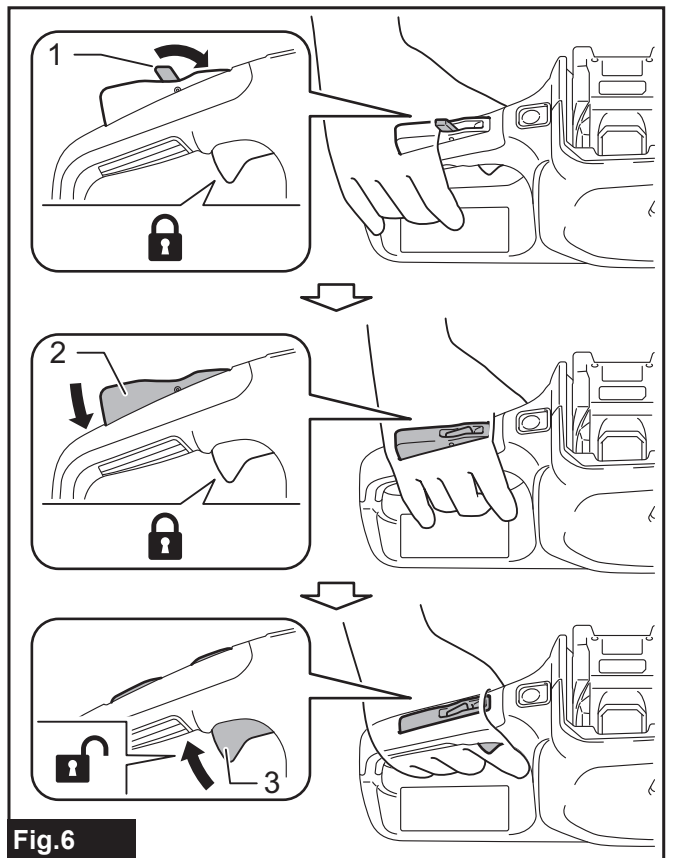


Fig.6

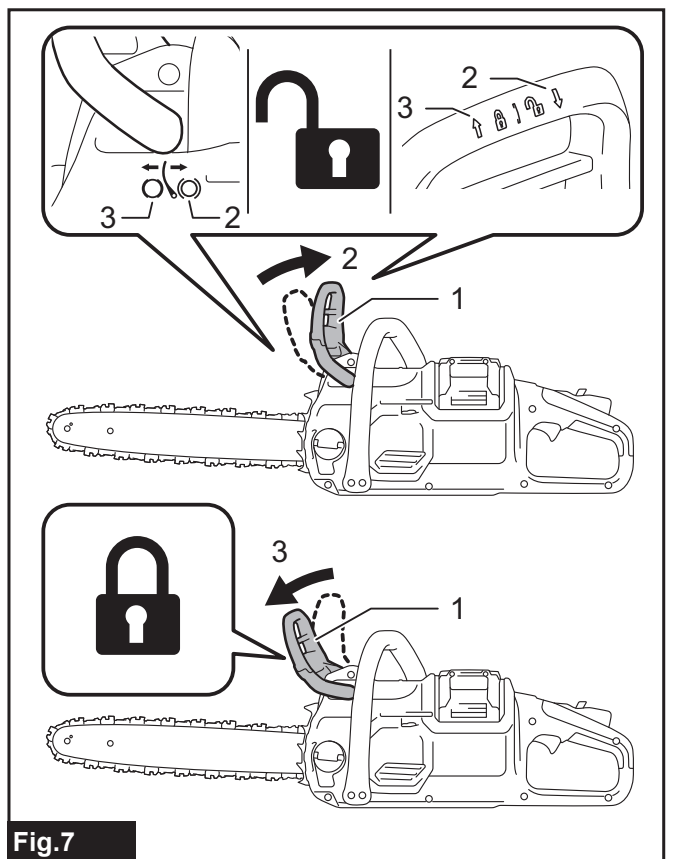
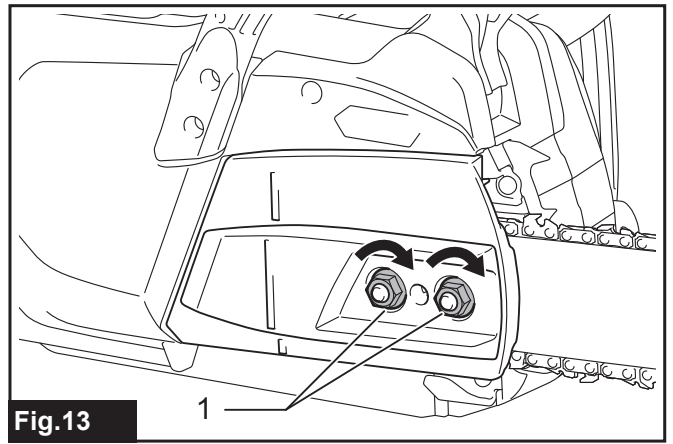
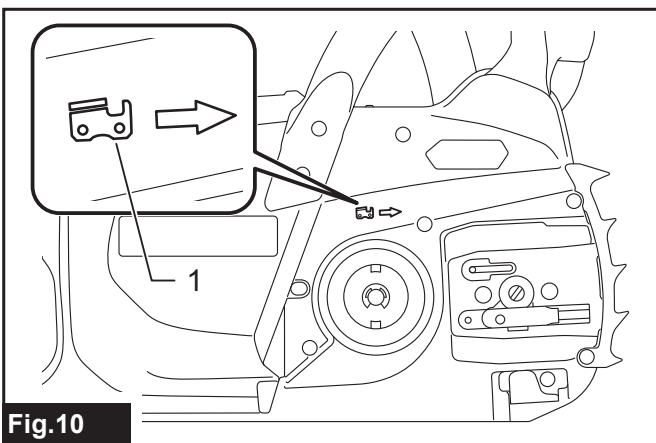
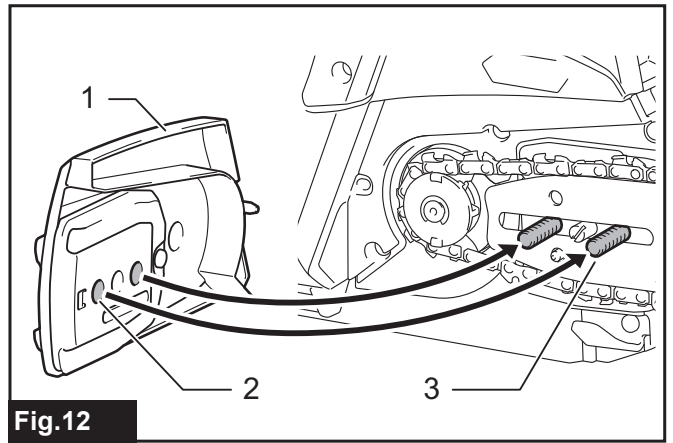
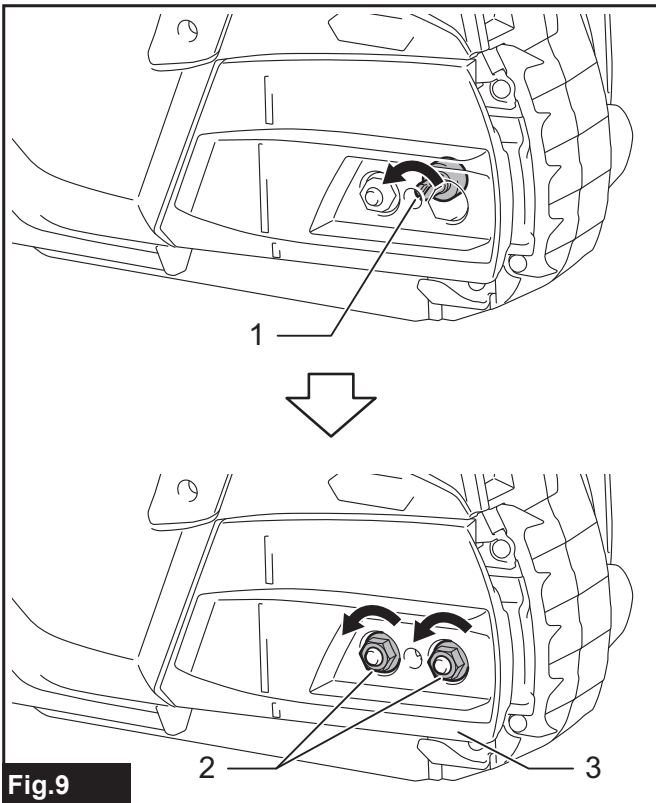
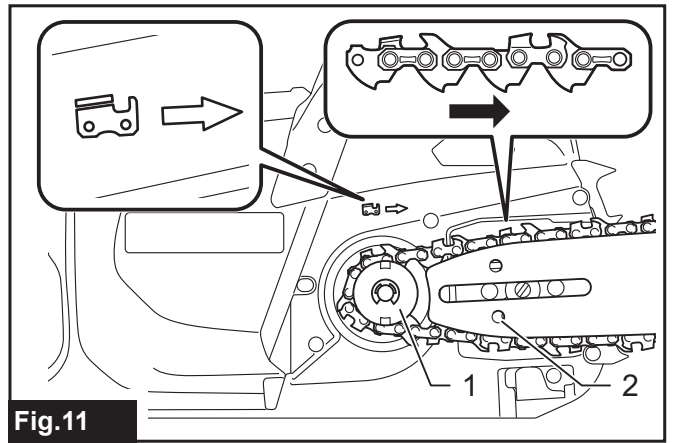
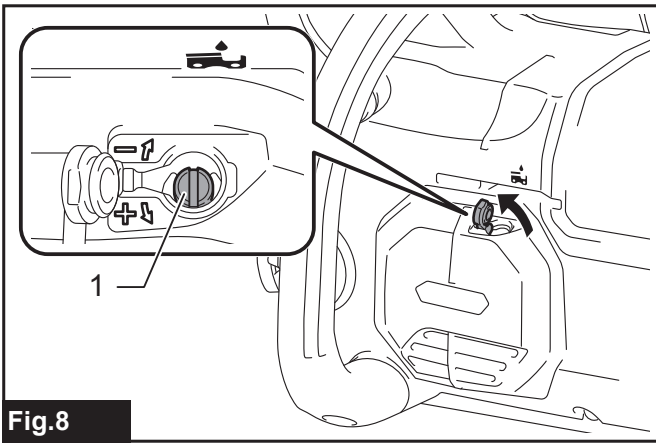


Fig.7



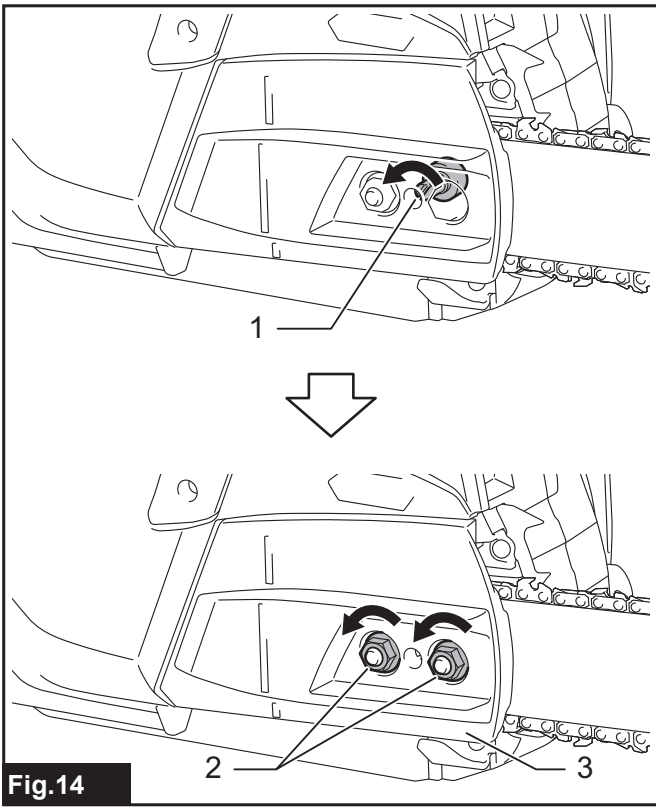


Fig.14

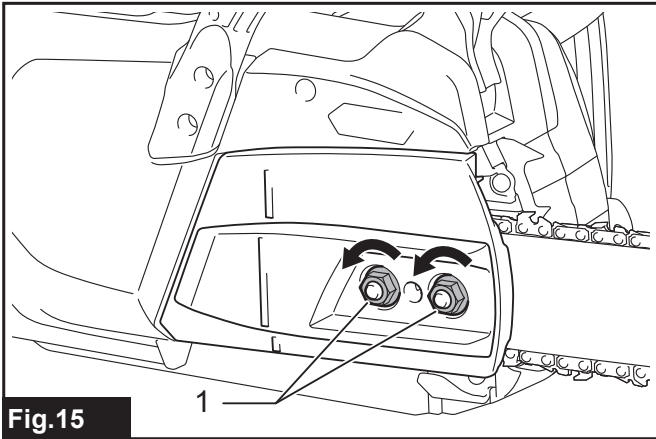


Fig.15

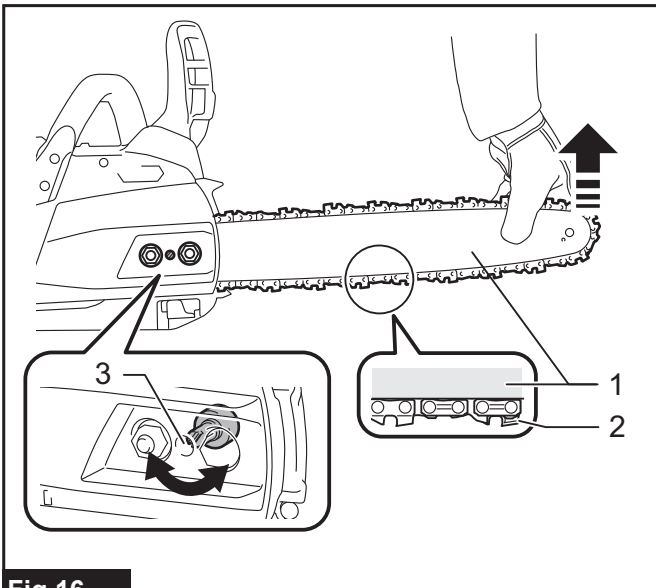


Fig.16

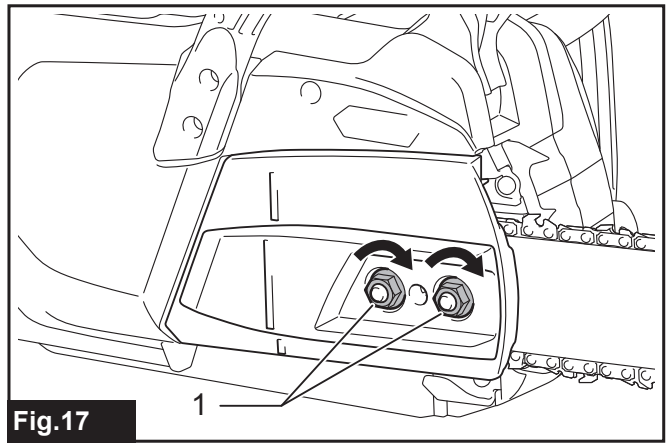


Fig.17

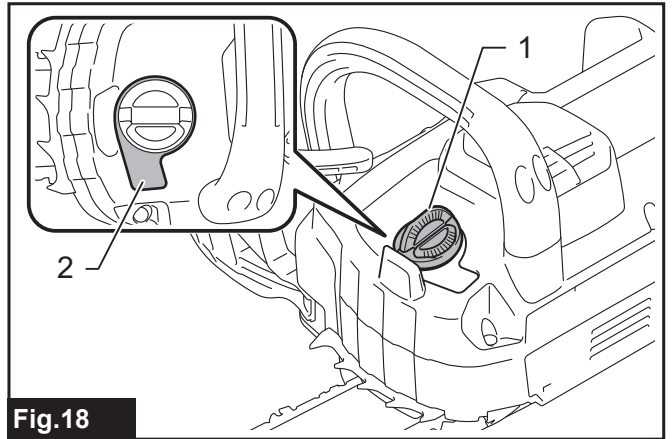


Fig.18

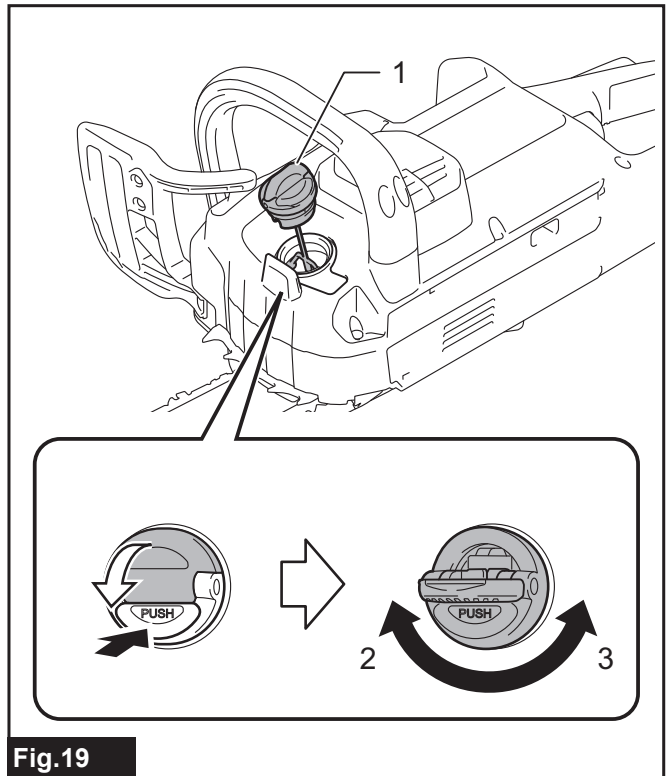


Fig.19

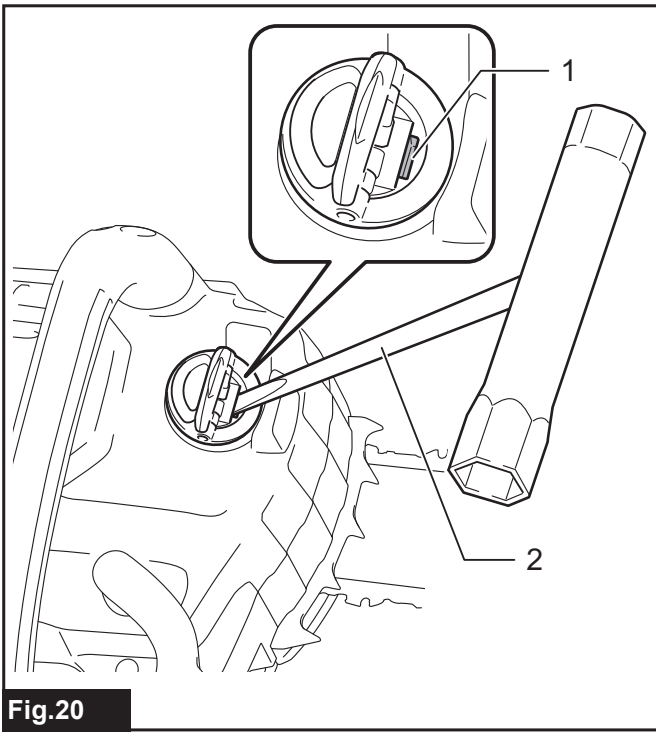


Fig.20

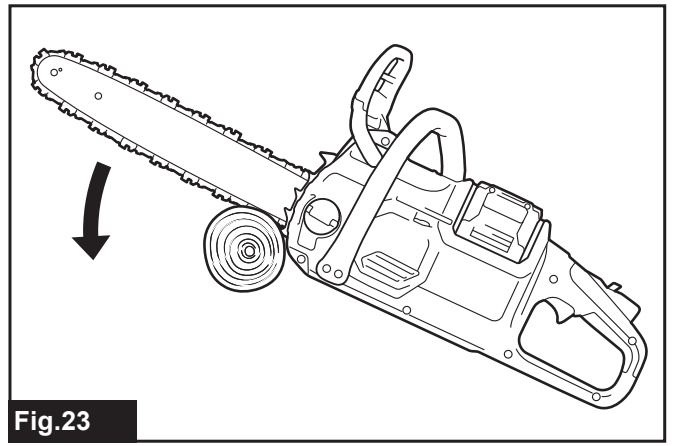


Fig.23

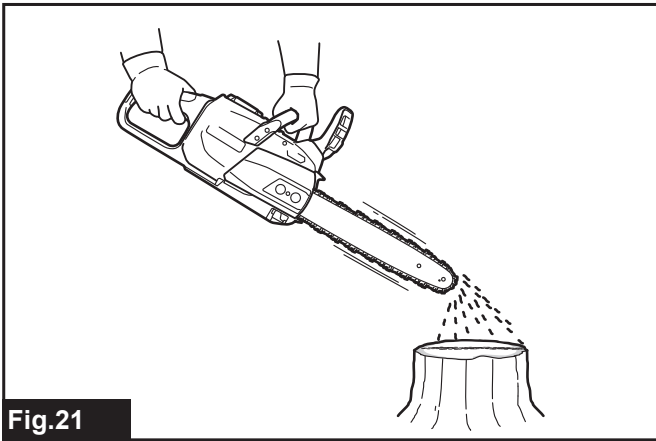


Fig.21

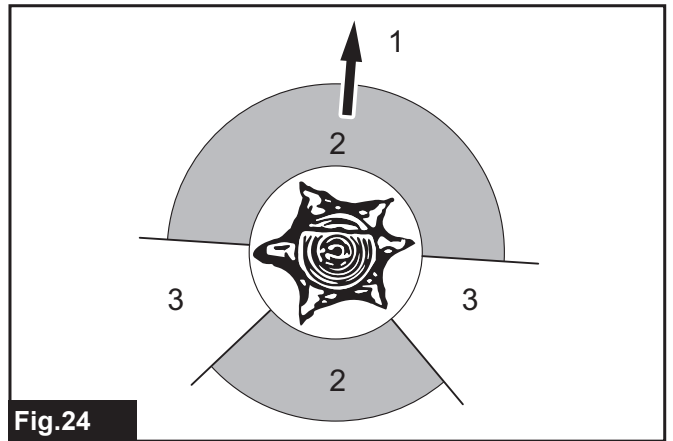


Fig.24

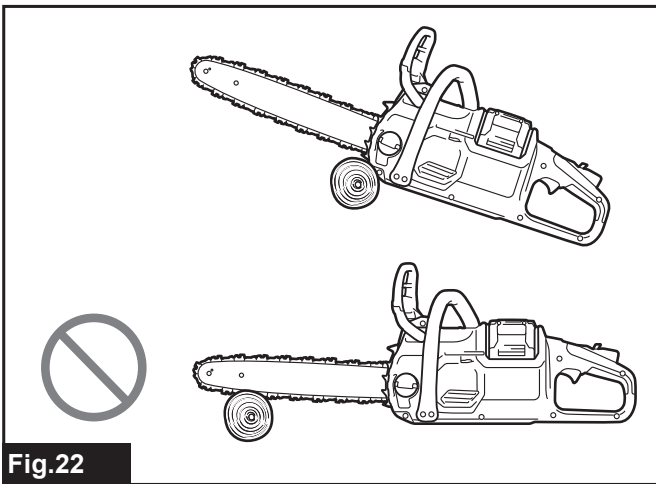


Fig.22

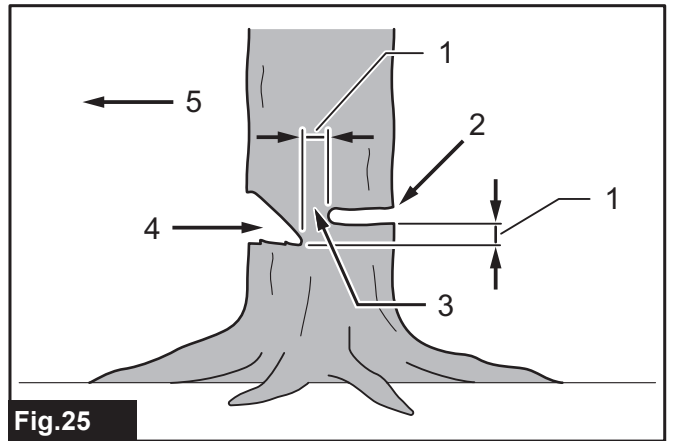


Fig.25

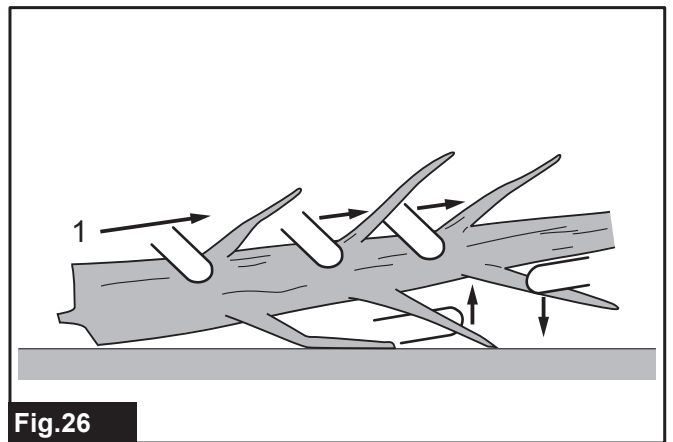
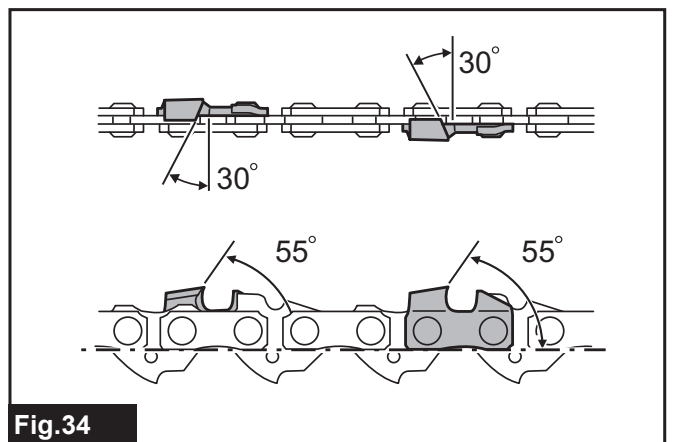
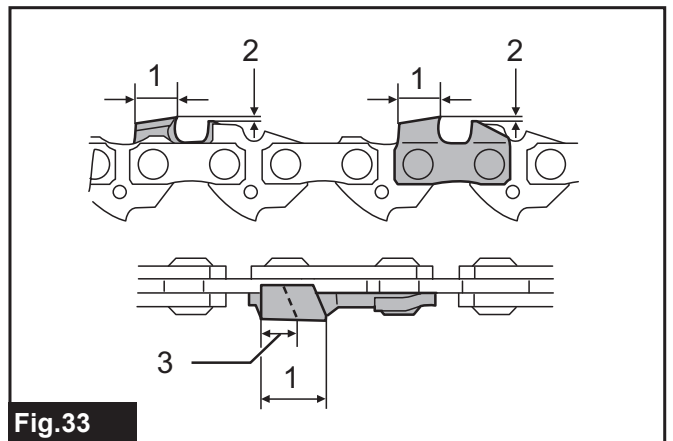
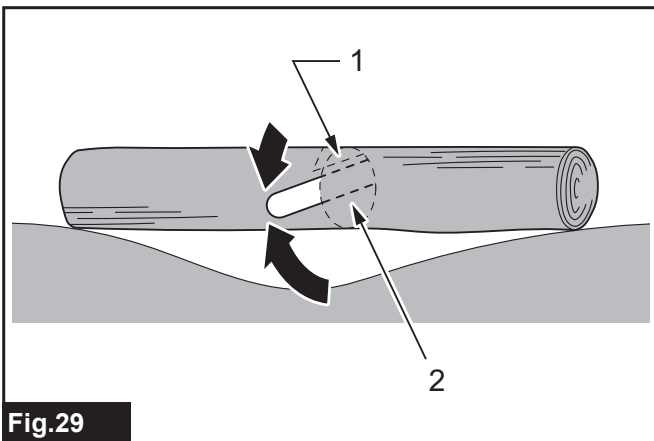
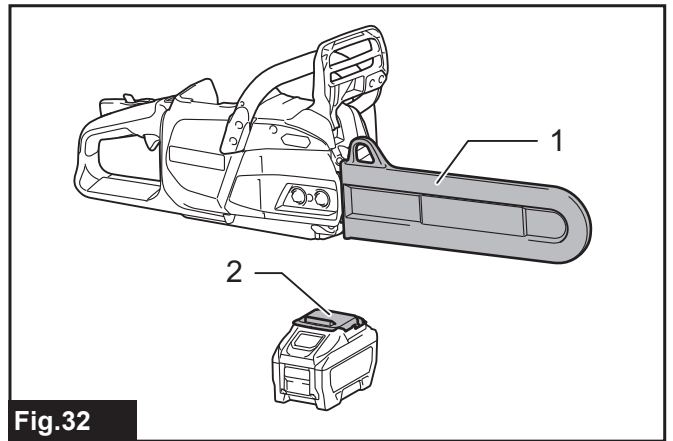
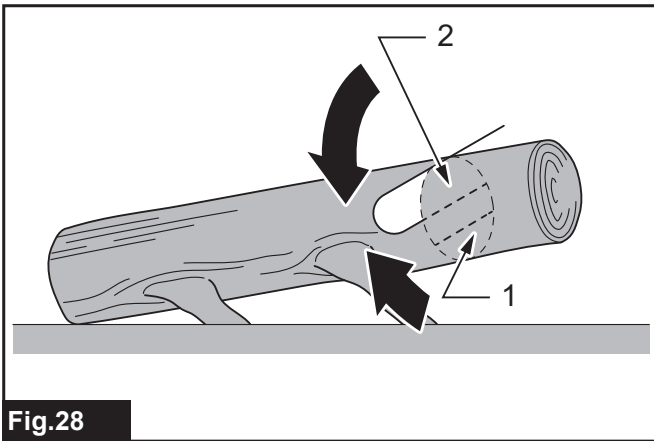
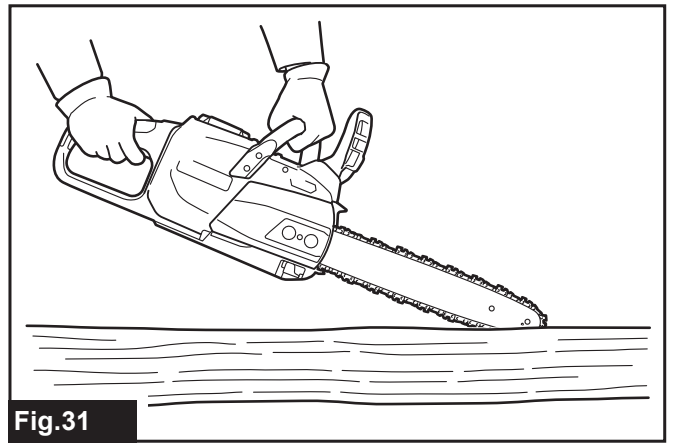
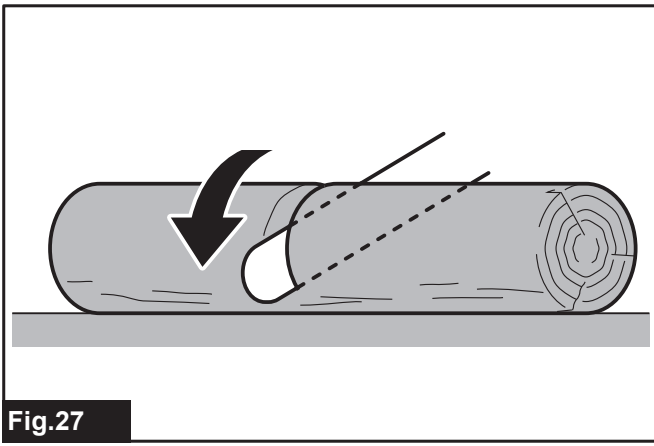


Fig.26



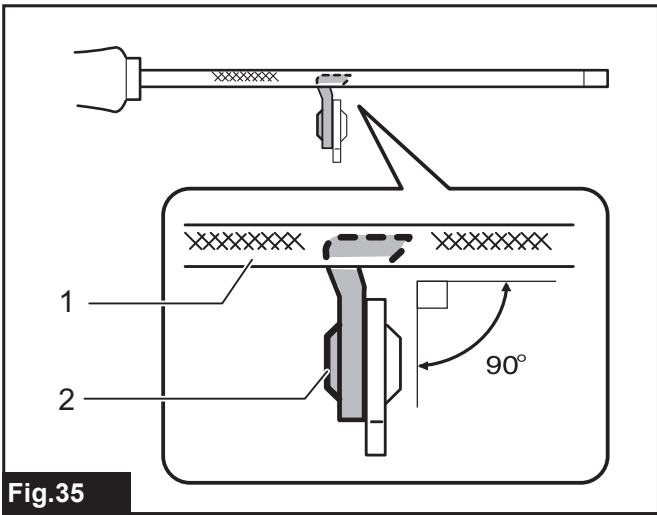


Fig.35

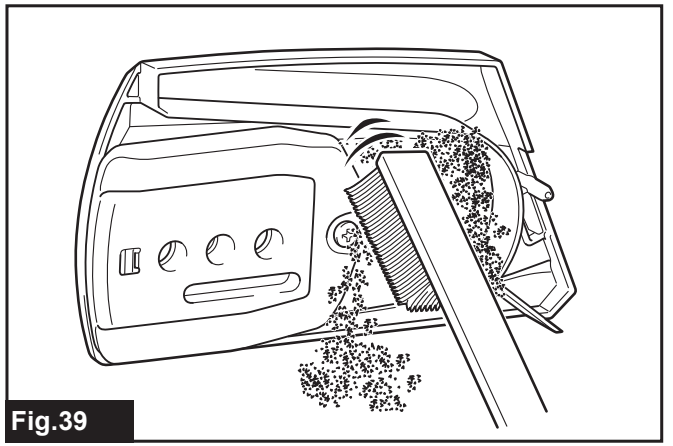


Fig.39

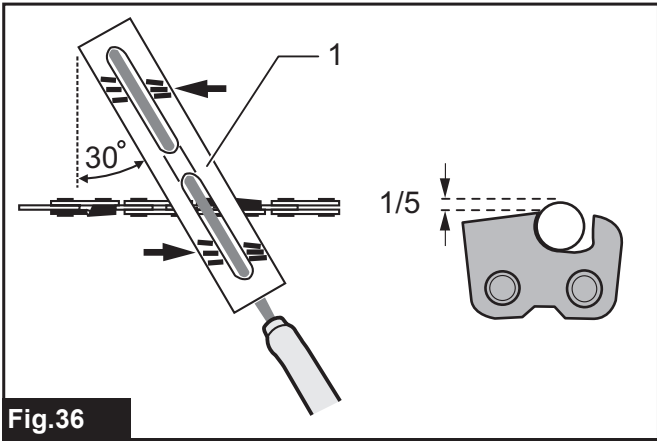


Fig.36

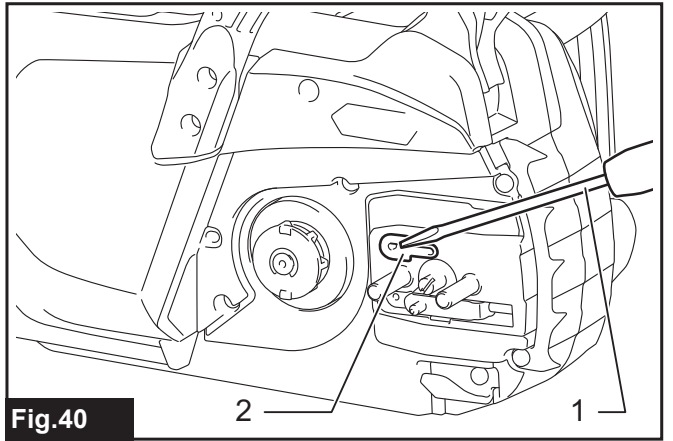


Fig.40

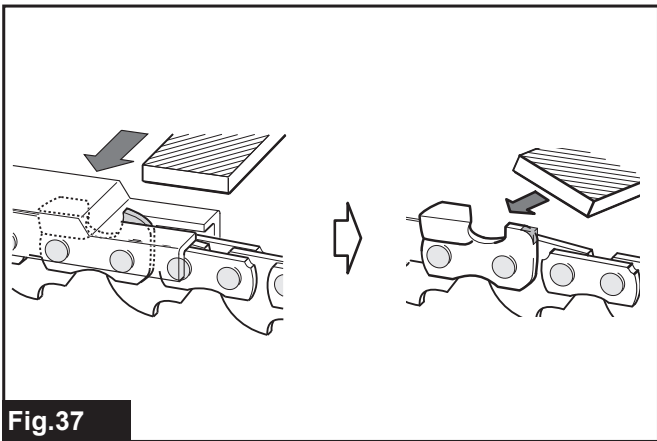


Fig.37

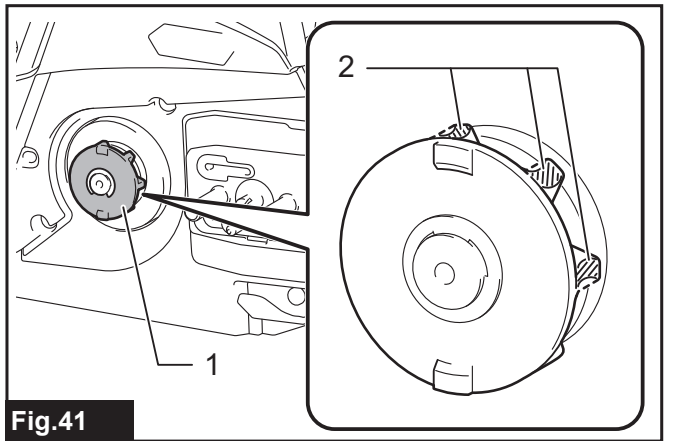


Fig.41

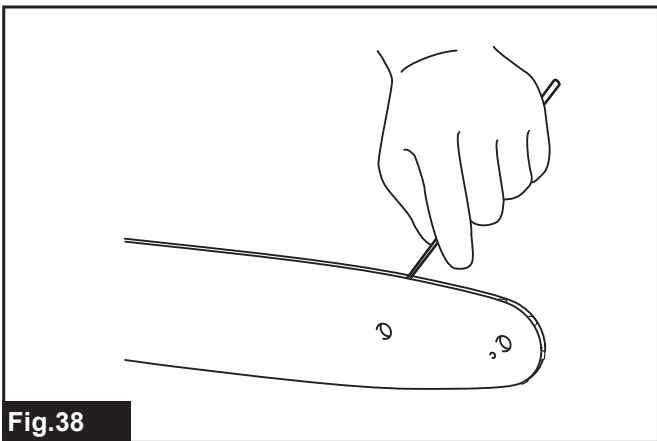


Fig.38

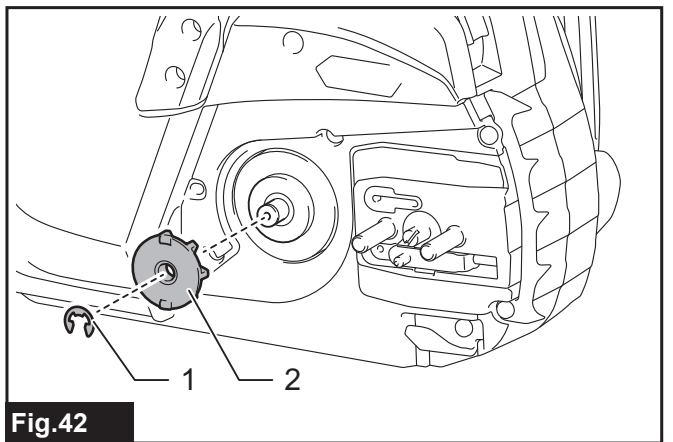


Fig.42

## SPECIFIKACE

| Model:   | UC024G                            | UC025G       | UC026G       |
|--|-----------------------------------|--------------|--------------|
| Celková délka<br>(bez pilového řetězu a vodící lišty)    | 430 mm                            |              |              |
| Jmenovité napětí   | 36 V – 40 V DC max                |              |              |
| Čistá hmotnost   | *1                                | 3,4 kg       |              |
|  | *2                                | 4,9 – 5,3 kg | 5,0 – 5,4 kg |
| Standardní délka vodící lišty                            | 300 mm                            | 350 mm       | 400 mm       |
| Doporučená délka vodící lišty                            | 300 – 400 mm                      |              |              |
| Použitelný typ řetězu pily<br>(viz níže uvedená tabulka) | 80TXL                             |              |              |
| Řetězové kolo  | Počet zubů                        | 7            |              |
|  | Rozteč                            | 0,325"       |              |
| Rychlost řetězu  | 0 – 25,5 m/s<br>(0 – 1 530 m/min) |              |              |
| Objem nádrže na řetězový olej                            | 200 cm <sup>3</sup>               |              |              |
| Stupeň ochrany   | IPX4                              |              |              |

- Vzhledem k neustálému výzkumu a vývoji zde uvedené technické údaje podléhají změnám bez upozornění.
- Specifikace se mohou pro různé země lišit.

\*1: Hmotnost bez pilového řetězu, vodící tyče, krytu vodící tyče, oleje a akumulátoru(ů).

\*2: Nejlehčí a nejtěžší kombinace hmotnosti dle normy EPTA-Procedure 01/2014. Hmotnost se může lišit v závislosti na nastavcích a přídatných zařízeních, včetně akumulátorů.

### Kombinace pilový řetěz, vodící tyč a řetězové kolo

| Typ pilového řetězu   | 80TXL               |                                  |        |        |
|-----------------------|---------------------|----------------------------------|--------|--------|
| Počet vodících článků | 51                  | 59                               | 64     |        |
| Vodící lišta          | Délka vodící lišty  | 300 mm                           | 350 mm | 400 mm |
|                       | Délka řezu          | 257 mm                           | 323 mm | 364 mm |
|                       | Rozteč              | 0,325"                           |        |        |
|                       | Šířka vodící drážky | 1,1 mm                           |        |        |
|                       | Typ                 | Lišta s řetězovým kolem na konci |        |        |
| Řetězové kolo         | Počet zubů          | 7                                |        |        |
|                       | Rozteč              | 0,325"                           |        |        |

**VAROVÁNÍ:** Použijte odpovídající kombinaci vodící lišty a pilového řetězu. V opačném případě může dojít ke zranění.

### Použitelný akumulátor a nabíječka

|            |   |
|------------|---|
| Akumulátor | BL4040 / BL4040F* / BL4050F*<br>* : Doporučený akumulátor |
| Nabíječka  | DC40RA / DC40RB / DC40RC / DC40WA                         |

- V závislosti na regionu vašeho bydliště nemusí být některé akumulátory a nabíječky k dispozici.

**VAROVÁNÍ:** Používejte pouze výše uvedené akumulátory a nabíječky. Použití jiných akumulátorů a nabíječek může způsobit zranění a/nebo požár.

### Doporučený drátový zdroj napájení

|                     |       |
|---------------------|-------|
| Přenosný akumulátor | PDC01 |
|---------------------|-------|

- V závislosti na regionu vašeho bydliště nemusí být drátové zdroje napájení uvedené výše k dispozici.
- Než začnete používat drátový zdroj napájení, přečtěte si pokyny a varovné symboly na nich.

## Symboly

Níže jsou uvedeny symboly, se kterými se můžete při použití nářadí setkat. Je důležité, abyste dříve, než s ním začnete pracovat, pochopili jejich význam.



Přečtěte si návod k obsluze.



Používejte ochranu zraku.



Používejte ochranu sluchu.



Používejte přilbu, brýle a ochranu sluchu.



Maximální přípustná délka řezu



Během obsluhování řetězové pily vždy používejte obě ruce.



Dávejte pozor na zpětný ráz pilového řetězu a vyhýbejte se kontaktu se špičkou lišty.



Směr pohybu řetězu



Seřízení mazání řetězu pily olejem



Pouze pro země EU  
Z důvodu přítomnosti nebezpečných součástí v zařízení mohou odpadní elektrické a elektronické zařízení, akumulátory a baterie negativně ovlivnit životní prostředí a lidské zdraví.  
Elektrické a elektronické spotřebiče ani akumulátory nevyhazujte do domovního odpadu!  
V souladu s evropskou směrnicí o odpadních elektrických a elektronických zařízeních, akumulátorech a bateriích a odpadních akumulátorech a bateriích, stejně jako jejím přizpůsobením ve vnitrostátním právu, by odpadní elektrická zařízení, baterie a akumulátory měly být uchovávány odděleně a měly by být odevzdány na vyhrazeném sběrném místě komunálního odpadu, které je provozováno v souladu s předpisy na ochranu životního prostředí. Toto je označeno symbolem přeškrtnuté popelnice na kolečkách, který je umístěn na zařízení.



Zaručená hladina akustického výkonu podle směrnice EU o hluku ve venkovním prostoru.



Hladina akustického výkonu podle nařízení australské vlády NSW o kontrole hluku

## Účel použití

Tato řetězová pila je určena k řezání dřeva.

## Hlučnost

Typická vážená hladina hluku (A) určená podle normy EN62841-4-1:

### Model UC024G

Hladina akustického tlaku ( $L_{pA}$ ): 93 dB(A)  
Hladina akustického výkonu ( $L_{WA}$ ): 101 dB (A)  
Nejistota (K): 3 dB(A)

### Model UC025G

Hladina akustického tlaku ( $L_{pA}$ ): 93 dB(A)  
Hladina akustického výkonu ( $L_{WA}$ ): 101 dB (A)  
Nejistota (K): 3 dB(A)

### Model UC026G

Hladina akustického tlaku ( $L_{pA}$ ): 93 dB(A)  
Hladina akustického výkonu ( $L_{WA}$ ): 101 dB (A)  
Nejistota (K): 3 dB(A)

**POZNÁMKA:** Celková(é) hodnota(y) emisí hluku byla(y) změřena(y) v souladu se standardní zkušební metodou a dá se použít k porovnání nářadí mezi sebou.

**POZNÁMKA:** Hodnotu(y) deklarovaných emisí hluku lze také použít k předběžnému posouzení míry expozice vibracím.

**VAROVÁNÍ:** Používejte ochranu sluchu.

**VAROVÁNÍ:** Emise hluku se při používání elektrického nářadí ve skutečnosti mohou od deklarované(ých) hodnot(y) lišit v závislosti na způsobech použití nářadí.

**VAROVÁNÍ:** Nezapomeňte stanovit bezpečnostní opatření na ochranu obsluhy podle odhadu expozice ve skutečných podmínkách použití. (Vezměte přitom v úvahu všechny části provozního cyklu, tj. kromě doby zátěže například doby, kdy je nářadí vypnuté a kdy běží naprázdno.)

## Vibrace

Celková hodnota vibrací (vektorový součet tří os) určená podle normy EN62841-4-1:

### Model UC024G

Pracovní režim: Řezání dřeva  
Emise vibrací ( $a_{h,w}$ ): 3,5 m/s<sup>2</sup>  
Nejistota (K): 1,5 m/s<sup>2</sup>

### Model UC025G

Pracovní režim: Řezání dřeva  
Emise vibrací ( $a_{h,w}$ ): 3,5 m/s<sup>2</sup>  
Nejistota (K): 1,5 m/s<sup>2</sup>

### Model UC026G

Pracovní režim: Řezání dřeva  
Emise vibrací ( $a_{h,w}$ ): 3,5 m/s<sup>2</sup>  
Nejistota (K): 1,5 m/s<sup>2</sup>

**POZNÁMKA:** Celková(é) hodnota(y) deklarovaných vibrací byla(y) změřena(y) v souladu se standardní zkušební metodou a dá se použít k porovnání nářadí mezi sebou.

**POZNÁMKA:** Celkovou(é) hodnotu(y) deklarovaných vibrací lze také použít k předběžnému posouzení míry expozice vibracím.

**⚠VAROVÁNÍ:** Emise vibrací se při používání elektrického nářadí ve skutečnosti mohou od deklarované(y) hodnot(y) lišit v závislosti na způsobech použití nářadí.

**⚠VAROVÁNÍ:** Nezapomeňte stanovit bezpečnostní opatření na ochranu obsluhy podle odhadu expozice ve skutečných podmínkách použití. (Vezměte přitom v úvahu všechny části provozního cyklu, tj. kromě doby zátěže například doby, kdy je nářadí vypnuté a kdy běží naprázdno.)

## Prohlášení o shodě

*Pouze pro evropské země*

Prohlášení o shodě jsou obsažena v Příloze A tohoto návodu k obsluze.

## BEZPEČNOSTNÍ VÝSTRAHY

### Obecná bezpečnostní upozornění k elektrickému nářadí

**⚠VAROVÁNÍ** Přečtěte si všechny bezpečnostní výstrahy i pokyny a prohlédněte si ilustrace a specifikace dodané k tomuto elektrickému nářadí. Nedodržení všech níže uvedených pokynů může vést k úrazu elektrickým proudem, požáru a/nebo vážnému zranění.

### Všechna upozornění a pokyny si uschovejte pro budoucí potřebu.

Pojem „elektrické nářadí“ v upozorněních označuje elektrické nářadí, které se zapojuje do elektrické sítě, nebo elektrické nářadí využívající akumulátory.

### Obecná bezpečnostní varování k řetězové pile

1. **Je-li řetěz pily v pohybu, udržujte všechny končetiny mimo dosah řetězu. Před zapnutím řetězové pily se ujistěte, že se řetěz ničeho nedotýká.** Budete-li při používání řetězové pily jen chvíli nepozorní, může dojít ke kontaktu řetězu s vaším oblečením nebo tělem.
2. **Řetězovou pilu držte vždy pravou rukou za zadní držadlo a levou rukou za přední držadlo.** Budete-li řetězovou pilu držet obráceně, bude hrozit větší nebezpečí úrazu, proto se tomu vyhněte.
3. **Řetězovou pilu držte pouze za izolované části držadel, neboť při práci můžete s pilovým řetězem narazit na skryté elektrické vedení.** Při kontaktu řetězové pily s vodičem pod napětím se může proud přenést do nechráněných kovových částí pilového řetězu a obsluha může utrpět úraz elektrickým proudem.
4. **Používejte ochranu zraku. Doporučuje se také dodatečná ochrana sluchu, hlavy, rukou a nohou.** Adekvátní ochranné prostředky zamezí zranění odlétávajícími třískami a nechtěnému kontaktu s pilovým řetězem.

5. **Řetězovou pilu nepoužívejte, jste-li na stromě, žebříku, střeše nebo nestabilním povrchu.** Tento způsob použití řetězové pily může způsobit vážné zranění.
6. **Udržujte správný postoj a používejte řetězovou pilu jen tehdy, stojíte-li na stabilním, jistém a rovném povrchu.** Kluzký nebo nestabilní povrch může způsobit ztrátu rovnováhy nebo kontroly nad řetězovou pilou.
7. **Při řezání napnuté větve dávejte pozor na zpětný ráz.** Když se napětí ve dřevě uvolní, napnutá větev může zasáhnout obsluhu nebo způsobit ztrátu kontroly nad řetězovou pilou.
8. **Při řezání keřů a malých stromů dbejte mimořádné pozornosti.** Pružný materiál může pilu zachytit a vymrštit se nebo způsobit, že ztratíte rovnováhu.
9. **Při přenášení držte řetězovou pilu za přední rukojeť, nechte ji vypnutou a držte ji tak, aby mířila směrem od vašeho těla. Při přepravě nebo skladování řetězové pily vždy nasaďte kryt vodicí tyče.** Správnou manipulací s řetězovou pilou lze snížit riziko nechtěného kontaktu s pohyblivým se pilovým řetězem.
10. **Dodržujte pokyny týkající se mazání, napínání řetězu a výměny tyče a řetězu.** Nesprávně napnutý nebo namazaný řetěz se může přetrhnout nebo zvýšit pravděpodobnost zpětného rázu.
11. **Řezajte pouze dřevo. Nepoužívejte řetězovou pilu k účelům, pro které není určena. Příklad: nepoužívejte řetězovou pilu k řezání kovu, plastu, zdiva nebo nedřevěných stavebních materiálů.** Použití řetězové pily k účelu, ke kterému není určena, může mít nebezpečné následky.
12. **Nepokoušejte se porazit strom, pokud řádně nechápete rizika s tím spojená a jak se jim vyhnout.** Během porážení stromu může dojít k vážnému zranění obsluhy nebo osob stojících okolo.
13. **Příčiny a prevence zpětného rázu:** Když se špička vodicí tyče dotkne předmětu nebo když dřevo sevře pilový řetěz v řezu, může dojít ke zpětnému rázu. Při kontaktu špičky může dojít k náhlé zpětné reakci, kdy se vodicí tyč zvedne nahoru a směrem k uživateli. Při sevření pilového řetězu v horní části vodicí tyče může dojít k rychlému pohybu vodicí tyče směrem k uživateli. V těchto situacích můžete ztratit kontrolu nad pilou, což může mít za následek vážné zranění. Nespoléhejte se jen na bezpečnostní zařízení, která jsou součástí pily. Jako uživatelé řetězové pily byste měli podniknout veškerá opatření, která jsou nutná k zamezení nehody nebo zranění. Zpětný ráz je důsledkem špatného použití řetězové pily a/nebo nesprávných pracovních postupů či podmínek. Lze se mu vyhnout zavedením odpovídajících opatření, která jsou uvedena níže:
  - **Udržujte pevné sevření tak, aby palce a prsty objímaly rukojeti pily. Držte pilu oběma rukama a stůjte tak, abyste mohli odolat případnému zpětnému rázu.** Jsou-li učiněna vhodná opatření, obsluha může zpětný ráz kontrolovat. Nepouštějte pilu.

► Obr.1

- **Nezacházejte příliš daleko a neřežte nad výškou ramen.** Můžete tak předejít nechtěnému kontaktu špičky a umožníte lepší ovládnání řetězové pily v nenadálých situacích.
  - **Používejte pouze náhradní vodící tyče a pilové řetězy určené výrobcem.** Při použití nesprávných náhradních vodících tyčí a pilových řetězů může dojít k přetržení řetězu a/nebo zpětnému rázu.
  - **Dodržujte pokyny výrobce týkající se broušení a údržby řetězu pily.** Zmenšení výšky hloubkového dorazu může mít za následek větší zpětný ráz.
14. **Při odstraňování zaseknutého materiálu, skladování a provádění oprav na pilovém řetězu dodržujte všechny pokyny. Ujistěte se, že je vypínač vypnutý a akumulátor vyjmutý.** Neočekávané spuštění řetězové pily během uvolňování zaseknutého materiálu nebo oprav může mít za následek vážné zranění.

## Další bezpečnostní pokyny

### Osobní ochranné prostředky

1. **Oděv musí být těsně přiléhající, nesmí však omezovat pohyblivost.**
2. **Při práci používejte následující ochranné prostředky:**
  - Testovanou ochrannou přilbu, pokud existuje riziko padání větví nebo podobné nebezpečí;
  - Obličejový štít nebo brýle;
  - Vhodnou ochranu sluchu (klapky na uši, upravené nebo tvarovatelné ucpávky do uší); Analýza oktávového pásma je k dispozici na požadavek.
  - Pevnou koženou ochrannou obuv;
  - Dlouhé kalhoty vyrobené z odolné látky;
  - Ochrannou kombinézu z látky odolné proti prořezání;
  - Ochrannou obuv nebo holínky s prostiskluzovou podrážkou, ocelovou špičkou a podšívkou z látky odolné proti prořezání;
  - Dýchací masku při provádění práce, při které vzniká prach (např. při řezání suchého dřeva).

### Obsluha

1. **Před zahájením práce zkontrolujte, zda je řetězová pila v řádném provozním stavu a zda odpovídá požadavkům bezpečnostních směrnic. Konkrétně zkontrolujte:**
  - Správnou funkci brzdy řetězu;
  - Správnou funkci dobehové brzdy;
  - Správné upevnění lišty a krytu řetězového kola;
  - Naostření a napnutí řetězu v souladu se směrnicemi.
2. **Řetězovou pilu nespouštějte s nasazeným krytem řetězu.** Spuštění řetězové pily s nasazeným krytem řetězu může způsobit odmrštění krytu vpřed s následným zraněním či poškozením objektů v okolí obsluhy.
3. **Vždy aktivujte brzdu řetězu, když náradí nepoužíváte nebo jej přenášíte.**
4. **Při používání náradí v blátivém terénu, na mokřím svahu nebo na kluzkém povrchu dbejte na to, abyste stáli pevně.**
5. **Náradí neponořujte do kaluže.**
6. **Nenechávejte náradí venku za deště bez dozoru.**

## Elektrická bezpečnost a bezpečnost akumulátorů

1. **Nepracujte v nebezpečném prostředí. Náradí nepoužívejte na vlhkých či mokřích místech a nevystavujte je dešti. Vnikne-li do náradí voda, zvýší se nebezpečí úrazu elektrickým proudem.**
2. **Akumulátor (akumulátory) nelikvidujte vzhazováním do ohně.** Články mohou vybuchnout. Při likvidaci postupujte podle místních předpisů, jež mohou zahrnovat zvláštní pokyny.
3. **Akumulátory neotevírejte a nepoškozujte.** Vypuštěný elektrolyt je žíravý a může způsobit poranění očí nebo pokožky. Při spolknutí může být jedovatý.
4. **Nenabíjejte baterii v dešti nebo na mokřích místech.**
5. **Nenabíjejte akumulátor venku.**
6. **S nabíječkou, včetně zástrčky nabíječky a svorek, nemanipulujte mokřima rukama.**
7. **Nevyměňujte akumulátor v dešti.**
8. **Nevyjímejte akumulátor mokřima rukama.**
9. **Nenechávejte akumulátor na dešti ani ho nenabíjejte, nevyměňujte, nepoužívejte ani neskladujte na vlhkém či mokřím místě.**
10. **Svorku akumulátoru nevlhčete kapalinou, jako je voda, ani akumulátor neponořujte.** Pokud svorka navlhne nebo se do akumulátoru dostane kapalina, může dojít ke zkratu, a tedy k přehřátí, požáru nebo výbuchu.
11. **Po vyjmutí akumulátoru z náradí či nabíječky zajistěte jeho upevnění do krytu akumulátorů a uložte jej v suchu.**
12. **Pokud se akumulátor namočí, vylijte z něj vodu a následně jej usušte suchým hadříkem. Před použitím akumulátor zcela vysušte na suchém místě.**

### Údržba a skladování

1. **Při skladování náradí se vyvarujte přímého slunečního svitu a deště a uložte jej na místo, které se nezahřívá ani nevlhne.**

## TYTO POKYNY USCHOVEJTE.

**⚠VAROVÁNÍ:** NEDOVOLTE, aby pohodlnost nebo pocit znalosti výrobku (získaný na základě předchozího použití) vedl k zanedbání dodržování bezpečnostních pravidel platných pro tento výrobek. NESPRÁVNÉ POUŽÍVÁNÍ či nedodržení bezpečnostních pravidel uvedených v tomto návodu k obsluze může způsobit vážné zranění.

### Důležitá bezpečnostní upozornění pro akumulátor

1. **Před použitím akumulátoru si přečtěte všechny pokyny a varovné symboly na (1) nabíječce, (2) akumulátoru a (3) výrobku využívaným akumulátor.**
2. **Nerozebírejte akumulátor ani do něj nijak nezasahujte.** Může dojít k požáru, nadměrnému zahřátí nebo výbuchu.
3. **Pokud se příliš zkrátí provozní doba akumulátoru, přerušete okamžitě práci. V opačném případě existuje riziko přehřívání, popálení nebo dokonce výbuchu.**

4. Budou-li vaše oči zasaženy elektrolytem, vypláchněte je čistou vodou a okamžitě vyhledejte lékařskou pomoc. Může dojít ke ztrátě zraku.
5. Akumulátor nezkratujte:
  - (1) Nedotýkejte se svorek žádným vodivým materiálem.
  - (2) Neskladujte akumulátor v nádobě s jinými kovovými předměty, jako jsou hřebíky, mince, apod.
  - (3) Nevystavuje akumulátor vodě a dešti. Zkrat akumulátoru může způsobit velký průtok proudu, přehřátí, možné popálení a dokonce i poruchu.
6. Neskladujte a nepoužívejte nářadí a akumulátor na místech, kde může teplota překročit 50 °C (122 °F).
7. Nespalujte akumulátor, ani když je vážně poškozen nebo úplně opotřeben. Akumulátor může v ohni vybuchnout.
8. Akumulátor nesmí být proražen hřebíkem, řezán, drcen, házen či upuštěn na zem, ani nesmí dojít k nárazu tvrdého předmětu do něj. Taková situace může způsobit požár, nadměrné zahřátí či výbuch.
9. Nepoužívejte poškozené akumulátory.
10. Obsažené lithium-iontové akumulátory podléhají právním požadavkům na nebezpečné zboží.  
V případě komerční přepravy například externími dopravci je třeba dodržet zvláštní požadavky na balení a značení.  
Pro přípravu zboží k přepravě je nutná konzultace s odborníkem na nebezpečný materiál. Dodržujte také případné podrobnější národní předpisy. Odkryté kontakty přelepte izolační páskou či jinak zakryjte a akumulátory zabalte tak, aby se v balení nemohly pohybovat.
11. Při likvidaci akumulátoru jej vyjměte z nářadí a zlikvidujte jej na bezpečném místě. Při likvidaci akumulátoru postupujte podle místních předpisů.
12. Akumulátor používejte pouze s výrobky specifikovanými společností Makita. Instalace akumulátoru do nevyhovujících výrobků může způsobit požár, nadměrné zahřívání, explozi nebo únik elektrolytu.
13. Pokud nářadí delší dobu nepoužíváte, je nutné z něj akumulátor vyjmout.
14. Během a po použití se může akumulátor zahřát, což může způsobit popáleniny nebo podráždění. Při manipulaci s horkými akumulátory dávejte pozor.
15. Nedotýkejte se koncovky na nářadí ihned po použití, protože ta může být horká a způsobit popáleniny.
16. Do koncovek, otvorů a zdiřek na akumulátoru se nesmí dostat piliny, prach nebo jiné nečistoty. To může způsobit zahřátí, vznícení, prasknutí a poruchu nářadí nebo akumulátoru, což může vést k popáleninám nebo zranění osob.
17. Jestliže nářadí není zkonstruováno tak, že jej lze používat v blízkosti vysokého elektrického napětí, nepoužívejte akumulátor poblíž vedení s vysokým elektrickým napětím. Mohlo by tím dojít k poruše či selhání nářadí či akumulátoru.
18. Akumulátor uchovávejte mimo dosah dětí.

## TYTO POKYNY USCHOVEJTE.

**⚠ UPOZORNĚNÍ:** Používejte pouze originální akumulátory Makita. Používání neoriginálních nebo upravených akumulátorů může způsobit explozi akumulátoru a následný požár, zranění a jiné poškození. Zaniká tím také záruka společnosti Makita na nářadí a nabíječku Makita.

## Tipy k zajištění maximální životnosti akumulátoru

1. Akumulátor nabíjete dříve, než dojde k jeho úplnému vybití. Pokud si povšimnete sníženého výkonu nářadí, vždy jej zastavte a dobijte akumulátor.
2. Nikdy nenabíjete úplně nabitý akumulátor. Přebíjení zkracuje životnost akumulátoru.
3. Akumulátor dobíjete při pokojové teplotě od 10 °C do 40 °C (50 °F až 104 °F). Před nabíjením nechejte horký akumulátor zchladnout.
4. Když není akumulátor používán, vyjměte ho z nářadí či nabíječky.
5. Pokud se akumulátor delší dobu nepoužívá (déle než šest měsíců), je nutno jej dobít.

## POPIS DÍLŮ

### ► Obr.2

|    |                           |    |                        |    |                                    |
|----|---------------------------|----|------------------------|----|------------------------------------|
| 1  | Akumulátor                | 2  | Přední ochrana rukou   | 3  | Seřizovací šroub řetězu            |
| 4  | Vodící lišta              | 5  | Pilový řetěz           | 6  | Pojistná matice                    |
| 7  | Hlavní kontrolka napájení | 8  | Hlavní spínač napájení | 9  | Odjišťovací páčka                  |
| 10 | Zadní držadlo             | 11 | Spoušť                 | 12 | Přední držadlo                     |
| 13 | Víčko olejové nádrže      | 14 | Kryt vodící lišty      | 15 | Stavěcí šroub (olejového čerpadla) |
| 16 | Zachycovač řetězu         | -  | -                      | -  | -                                  |

# POPIS FUNKCÍ

**⚠ UPOZORNĚNÍ:** Před nastavováním nářadí nebo kontrolou jeho funkce se vždy přesvědčte, zda je vypnuté a je vyjmutý akumulátor.

## Nasazení a sejmutí akumulátoru

**⚠ UPOZORNĚNÍ:** Před nasazením či sejmutím akumulátoru nářadí vždy vypněte.

**⚠ UPOZORNĚNÍ:** Při nasazování či snímání akumulátoru pevně držte nářadí i akumulátor. V opačném případě vám může nářadí nebo akumulátor vyklouznout z rukou a mohlo by dojít k jejich poškození či ke zranění.

Při nasazování akumulátoru vyrovnejte jazýček na bloku akumulátoru s drážkou v krytu a zasuňte akumulátor na místo. Akumulátor zasuňte na doraz, až zacvakne na své místo. Není-li zcela zajištěn, uvidíte červený indikátor dle obrázku.

Chcete-li akumulátor sejmut, vysuňte jej se současným přesunutím tlačítka na přední straně akumulátoru.

► **Obr.3:** 1. Červený indikátor 2. Tlačítko 3. Akumulátor



















**⚠ UPOZORNĚNÍ:** Akumulátor zasunujte vždy zcela tak, aby nebyl červený indikátor vidět. Jinak by mohl akumulátor ze zařízení vypadnout a způsobit zranění obsluze či přihlížejícím osobám.

**⚠ UPOZORNĚNÍ:** Akumulátor nenasazujte násilím. Nelze-li akumulátor zasunout snadno, nevkládáte jej správně.

## Indikace zbývající kapacity akumulátoru

Stisknutím tlačítka kontroly na akumulátoru zjistíte zbývající kapacitu akumulátoru. Kontrolky indikátoru se na několik sekund rozsvítí.

► **Obr.4:** 1. Kontrolky 2. Tlačítko kontroly

| Kontrolky  |  |  | Zbývající kapacita                        |
|--|--|--|---|
|  Svítí  |  Nesvítí  |  Bliká  |   |
|   |  |  | 75 % až 100 %                             |
|   |   |  | 50 % až 75 %                              |
|   |   |  | 25 % až 50 %                              |
|   |   |  | 0 % až 25 %                               |
|   |   |  | Nabijte akumulátor.                       |
| <br> | <br> | <br> | Došlo pravděpodobně k poruše akumulátoru. |

**POZNÁMKA:** Kapacita udávaná indikátorem se může mírně lišit od skutečné kapacity v závislosti na podmínkách používání a teplotě prostředí.

**POZNÁMKA:** První kontrolka (zcela vlevo) bude blikat, když je systém ochrany akumulátoru v provozu.

## Systém ochrany nářadí a akumulátoru

Nářadí je vybaveno systémem ochrany nářadí a akumulátoru. Tento systém automaticky přeruší napájení motoru, aby se prodloužila životnost nářadí a akumulátoru. Budou-li nářadí nebo akumulátor vystaveny některé z níže uvedených podmínek, nářadí se během provozu automaticky vypne:

### Ochrana proti přetížení

Pokud se s nářadím/akumulátorem pracuje způsobem vyvolávajícím mimořádně vysoký odběr proudu, nářadí se automaticky vypne a rozbliká se zeleně hlavní kontrolka napájení. V takové situaci nářadí vypněte a ukončete činnost, při níž došlo k přetížení nářadí. Potom nářadí opět zapněte pro opětovné spuštění.

### Ochrana proti přehřátí

Při přehřátí nářadí či akumulátoru se nářadí automaticky vypne a světlo začne červeně svítit. V takovém případě nechte nářadí a akumulátor před opětovným zapnutím vychladnout.

**POZNÁMKA:** V prostředí s vysokou teplotou je velká pravděpodobnost, že ochrana před přehřátím se spustí a nářadí se automaticky zastaví.

### Ochrana proti přílišnému vybití

Není-li kapacita akumulátoru dostatečná, nářadí se automaticky zastaví a hlavní kontrolka napájení bude blikat červeně. V takovém případě vyjměte akumulátor z nářadí a nabijte jej.

### Ochrana proti jiným příčinám

Systém ochrany je také navržen i pro jiné příčiny, které by mohly nářadí poškodit, a umožňuje automatické zastavení nářadí. Když se nářadí dočasně pozastaví nebo přestane pracovat, proveďte veškeré následující kroky k odstranění příčin.

1. Restartujte nářadí jeho vypnutím a opětovným zapnutím.
2. Nabijte akumulátor(y) nebo jej (je) vyměňte za nabitý (nabité).
3. Nechte stroj a akumulátor(y) vychladnout.

Pokud se obnovou systému ochrany nedosáhne žádného zlepšení, obraťte se na místní servisní středisko společnosti Makita.

**POZOR:** Jestliže se nářadí zastaví z příčiny, která není popsána výše, přečtěte si část o řešení potíží.

## Hlavní spínač napájení

**VAROVÁNÍ:** Pokud nářadí nepoužíváte, vždy vypněte hlavní spínač napájení.

Jestliže chcete nářadí zapnout, stiskněte hlavní spínač napájení. Hlavní kontrolka napájení se rozsvítí zeleně. Pokud ji chcete vypnout, opět stiskněte hlavní spínač napájení.

► **Obr.5:** 1. Hlavní kontrolka napájení 2. Hlavní spínač napájení

**POZNÁMKA:** Pokud je stisknuta spoušť za podmínek, při kterých nářadí nemůže pracovat, začne hlavní kontrolka napájení zeleně blikat. Kontrolka bliká při jednom z následujících stavů.

- Když stisknete hlavní spínač napájení a současně držíte odjišťovací páčku a stisknete spoušť.
- Když stisknete spoušť při aktivované brzdě řetězu.
- Když uvolníte brzdu řetězu a současně držíte odjišťovací páčku a spoušť.

**POZNÁMKA:** Toto nářadí je vybaveno funkcí automatického vypínání. Pokud není nářadí přibližně 5 minut v provozu, hlavní spínač napájení se automaticky vypne.

**POZNÁMKA:** Funkci automatického vypnutí lze použít, když se nářadí zastaví v důsledku činnosti systému ochrany. Hlavní spínač napájení se automaticky vypne přibližně 5 minut poté, co se motor automaticky zastaví a neprovede se žádné nápravné opatření pro zamezení činnosti ochrany nářadí.

## Používání spouště

**VAROVÁNÍ:** K zajištění bezpečnosti je nářadí vybaveno odjišťovacím spínačem zamezujícím neúmyslnému spuštění. NIKDY nepoužívejte nářadí, jež lze spustit pouhým stisknutím spouště bez použití odjišťovací páčky. V takovém případě nářadí PŘED dalším použitím předejte našemu autorizovanému servisnímu středisku k opravě.

**VAROVÁNÍ:** Odjišťovací páčku NIKDY neuchycujte lepicí páskou v aktivní poloze ani jinak nepotlačujte její funkci.

**UPOZORNĚNÍ:** Před vložením akumulátoru do nářadí vždy zkontrolujte správnou funkci spouště, a zda se po uvolnění vrací do vypnuté polohy.

**POZOR:** Nepokoušejte se spoušť aktivovat silou bez stisknutí odjišťovací páčky. Mohlo by dojít k poškození spínače.

Aby nedocházelo k náhodnému stisknutí spouště, je nářadí z důvodu bezpečnosti vybaveno dvojitým odjišťovacím spínačem.

Chcete-li nářadí spustit, zatlačte blokovací páčku dolů dopředu za její normální polohu pomocí ruky (konkrétně částí mezi palcem a ukazováčkem) a dlaní stiskněte odjišťovací páčku. Poté stiskněte spoušť, přičemž držte odjišťovací páčku. Otáčky nářadí se zvyšují zvyšováním tlaku na spoušť.

Chcete-li stroj vypnout, uvolněte spoušť.

► **Obr.6:** 1. Blokovací páčka 2. Odjišťovací páčka 3. Spoušť

## Kontrola brzdy řetězu

**UPOZORNĚNÍ:** Při spuštění držte řetězovou pilu oběma rukama. Zadní držadlo držte pravou rukou a přední držadlo levou rukou. Lišta ani řetěz nesmějí být v kontaktu s žádným předmětem.

**UPOZORNĚNÍ:** Pokud se při provádění této zkoušky pilový řetěz okamžitě nezastaví, nesmí být řetězová pila za žádných okolností dále používána. Obráťte se na naše autorizované servisní středisko.

1. Stiskněte odjišťovací páčku a poté spoušť. Řetězová pila se okamžitě spustí.
  2. Hřbetem ruky zatlačte přední ochranu rukou směrem vpřed. Ujistěte se, zda se řetězová pila okamžitě zcela zastaví.
- **Obr.7:** 1. Přední ochrana rukou 2. Odjištěná poloha 3. Zajištěná poloha

## Kontrola doběhové brzdy

**UPOZORNĚNÍ:** Pokud se při provádění této zkoušky pilový řetěz nezastaví do 2 sekund, přestaňte řetězovou pilu používat a obraťte se na naše autorizované servisní středisko.

Uvedte řetězovou pilu do chodu a potom zcela uvolněte spoušť. Pilový řetěz se musí do 2 sekund zastavit.

## Seřízení mazání řetězu

Výkon olejového čerpadla lze seřídít stavěcím šroubem. Množství oleje lze upravit špičkou trubkového klíče.

► **Obr.8:** 1. Stavěcí šroub

## Elektronické funkce

Nářadí je vybaveno elektronickou funkcí usnadňující provozování.

- Elektrická brzda  
Toto nářadí je vybaveno elektrickou brzdou. Jestliže se opakovaně stane, že se nářadí nezastavuje po uvolnění spouště rychle, nechejte provést servis nářadí v autorizovaném servisním středisku Makita.

## SESTAVENÍ

**UPOZORNĚNÍ:** Před prováděním jakýchkoli prací na nářadí se vždy přesvědčte, zda je vypnuté a je vyjmutý akumulátor.

**UPOZORNĚNÍ:** Nedotýkejte se pilového řetězu holými rukama. Při manipulaci s pilovým řetězem vždy používejte rukavice.

## Montáž a demontáž pilového řetězu

**UPOZORNĚNÍ:** Pilový řetěz a vodící lišta jsou ihned po skončení práce stále horké. Před prováděním jakékoli práce na nářadí je nechte dostatečně vychladnout.

**UPOZORNĚNÍ:** Postup montáže či sejmutí pilového řetězu provádějte v čistém prostředí bez výskytu pilin a jiných nečistot.

## Montáž pilového řetězu

Při montáži pilového řetězu postupujte podle následujících kroků:

1. Pusťte brzdu řetězu zatažením za první přední ochranu ruky.
2. Povolte seřizovací šroub řetězu, poté pojistné matice.  
► **Obr.9:** 1. Seřizovací šroub řetězu 2. Pojistné matice 3. Kryt řetězového kola
3. Odstraňte kryt řetězového kola.
4. Zkontrolujte směr pilového řetězu. Sjednotte směr pilového řetězu se značkou na těle řetězové pily.  
► **Obr.10:** 1. Značka na těle řetězové pily
5. Jeden konec pilového řetězu nasadte na horní stranu vodicí tyče.
6. Druhý konec pilového řetězu vedte kolem řetězového kola, poté připojte vodicí tyč k tělu řetězové pily a srovnejte otvor na vodicí tyči s kolíkem na těle řetězové pily.  
► **Obr.11:** 1. Řetězové kolo 2. Otvor
7. Umístěte kryt řetězového kola na tělo řetězové pily tak, aby šrouby na těle řetězové pily byly umístěny v otvorech na krytu řetězového kola.  
► **Obr.12:** 1. Kryt řetězového kola 2. Otvor 3. Šroub
8. Utáhněte pojistné matice a zajistěte kryt řetězového kola, poté je lehce povolte, aby se řetěz mírně uvolnil.  
► **Obr.13:** 1. Pojistné matice

Po montáži pilového řetězu upravte napnutí pilového řetězu podle kapitoly Úprava napnutí pilového řetězu.

## Demontáž pilového řetězu

Při demontáži pilového řetězu postupujte podle následujících kroků:

1. Pusťte brzdu řetězu zatažením za první přední ochranu ruky.
2. Povolte seřizovací šroub řetězu, poté pojistné matice.  
► **Obr.14:** 1. Seřizovací šroub řetězu 2. Pojistné matice 3. Kryt řetězového kola
3. Sejměte kryt řetězového kola, potom sejměte pilový řetěz a vodicí lištu z těla řetězové pily.

## Úprava napnutí pilového řetězu

**⚠ UPOZORNĚNÍ:** Postup montáže či sejmутí pilového řetězu provádějte v čistém prostředí bez výskytu pilin a jiných nečistot.

**⚠ UPOZORNĚNÍ:** Pilový řetěz nenapínejte příliš. Příliš silné napnutí pilového řetězu může způsobit přetržení pilového řetězu a opotřebení vodicí tyče.

**⚠ UPOZORNĚNÍ:** Příliš povolený řetěz může vyskočit z lišty, což může způsobit zranění.

Po mnoha hodinách provozu se může pilový řetěz povolit. Čas od času před zahájením používání zkontrolujte napnutí pilového řetězu.

1. Pusťte brzdu řetězu zatažením za první přední ochranu ruky.
2. Povolte trochu pojistné matice tak, aby se lehce uvolnil kryt řetězového kola.  
► **Obr.15:** 1. Pojistné matice

3. Mírně nadzvedněte špičku vodicí tyče a upravte napnutí řetězu. Seřizovací šroub řetězu se utahuje otáčením po směru hodinových ručiček, a naopak povoluje otáčením proti směru hodinových ručiček.

Napněte pilový řetěz, až dolní strana pilového řetězu dosedne do vedení vodicí tyče, jak je znázorněno na obrázku.

- **Obr.16:** 1. Vodicí lišta 2. Pilový řetěz 3. Seřizovací šroub řetězu

4. Lehce přidržujte vodicí lištu, přitom dávejte pozor, aby nedošlo k uvolnění pilového řetězu na spodní straně, pak utáhněte pojistné matice a zajistěte kryt řetězového kola.

Zajistěte, aby pilový řetěz těsně dosedl do spodní strany vodicí lišty.

- **Obr.17:** 1. Pojistné matice

## PRÁCE S NÁŘADÍM

### Mazání

**⚠ UPOZORNĚNÍ:** Nepoužívejte řetězovou pilu, když je nádrž prázdná. Olej doplňujte v předstihu, než bude nádrž prázdná.

**⚠ UPOZORNĚNÍ:** Zabraňte kontaktu oleje s pokožkou a očima. Kontakt s očima způsobuje podráždění. V případě zasažení očí okamžitě vypláchněte zasažené oko čistou vodou a poté ihned vyhledejte lékaře.

**⚠ UPOZORNĚNÍ:** Nikdy nepoužívejte odpadní olej. Odpadní olej obsahuje karcinogenní látky. Nečistoty v odpadním oleji způsobují urychlené opotřebení olejového čerpadla, lišty a řetězu. Odpadní olej škodí životnímu prostředí.

**POZOR:** Když je řetězová pila používána poprvé, může to trvat až dvě minuty, než začne olej pilového řetězu působit na řetězový mechanismus. Do té doby nechte pilu běžet naprázdno.

**POZOR:** Při prvním plnění řetězovým olejem nebo doplňování nádrže po úplném vyprázdnění nalévejte olej až k dolnímu okraji plnicího hrdla. V opačném případě mohou vzniknout problémy s přívodem oleje.

**POZOR:** Používejte olej určený výlučně pro řetězové pily Makita nebo odpovídající oleje běžně dostupné na trhu.

**POZOR:** Nikdy nepoužívejte olej, který obsahuje prach a částice nečistot ani těkavý olej.

**POZOR:** Při prořezávání stromů používejte rostlinný olej. Minerální olej může stromy ohrozit.

**POZOR:** Před zahájením řezání se přesvědčte, zda bylo na své místo našroubováno víčko olejové nádrže.

Pilový řetěz je během provozu nářadí automaticky promazáván. Pravidelně kontrolujte zbývající množství oleje v nádrži skrze olejový průhled.

► **Obr.18:** 1. Víčko olejové nádrže 2. Olejový průhled

Při doplňování oleje postupujte podle následujících kroků:

1. Řádně očistěte oblast kolem víčka olejové nádrže, aby nedošlo ke vniknutí nečistot do nádrže.
2. Položte řetězovou pilu na bok.
3. Stiskněte tlačítko na víčku olejové nádrže tak, aby se tlačítko na druhé straně postavilo, a potom víčko olejové nádrže otočte, čímž jej odejmete.

► **Obr.19:** 1. Víčko olejové nádrže 2. Utáhnout 3. Povolit

4. Naplňte olejovou nádrž olejem. Správné množství oleje je 200 ml.
5. Pevně zašroubujte víčko olejové nádrže zpět na místo.
6. Pečlivě otřete případné zbytky řetězového oleje.

**POZNÁMKA:** Pokud je obtížné sejmout víčko olejové nádrže, vložte špičku trubkového klíče do drážky víčka olejové nádrže a poté sejměte víčko olejové nádrže otočením proti směru hodinových ručiček.

► **Obr.20:** 1. Drážka 2. Trubkový klíč

Po doplnění držte řetězovou pilu mimo dosah stromu. Uvedte pilu do chodu a počkejte, dokud nebude dosaženo dostatečného promazání pilového řetězu.

► **Obr.21**

## Práce s řetězovou pilou

**▲ UPOZORNĚNÍ:** Při prvním použití pily by si měl uživatel procvičit alespoň řezání kulatiny na koze nebo na korýtkové podpěře.

**▲ UPOZORNĚNÍ:** Při řezání předřezaného dřeva používejte bezpečnou podpěru (kozu). Řezaný díl nepřidržíte nohou, nenechávejte na něm nikoho stát ani si jej nenechte přidržovat jinou osobu.

**▲ UPOZORNĚNÍ:** Kulatinu zajistěte proti otáčení.

**▲ UPOZORNĚNÍ:** Je-li motor řetězové pily v provozu, udržujte všechny končetiny mimo dosah řetězu.

**▲ UPOZORNĚNÍ:** Je-li motor řetězové pily v provozu, držte řetězovou pilu pevně oběma rukama.

**▲ UPOZORNĚNÍ:** Nepřeceňujte vlastní schopnosti. Udržujte vždy správný postoj a rovnováhu.

**▲ UPOZORNĚNÍ:** Používáte-li k řezání horní stranu vodící lišty, buďte opatrní, protože řetězová pila může být tlačena vaším směrem, pokud se pilový řetěz zachytí.

**POZOR:** Nikdy nářadí neodhazujte ani nepouštějte na zem.

**POZOR:** Nezakrývejte ventilační otvory nářadí.

**POZOR:** Při provádění několika řezů je třeba mezi jednotlivými řezy pilu vypnout.

Před zapnutím pily přiložte k řezané větvi dolní okraj těla řetězové pily. Jinak může dojít k rozkolísání vodící lišty a následnému zranění obsluhy. Řežte požadovaný kus dřeva jen pohybem dolů, s využitím vlastní hmotnosti řetězové pily.

► **Obr.22**

Celý kmen nelze přeřezat najednou:

Vyviňte na držadlo mírný tlak, pokračujte v řezání a poté řetězovou pilu mírně vytáhněte; poté přiložte zubovou opěrku o trochu níže a dokončete řez zvednutím držadla.

► **Obr.23**

## Kácení stromu

**▲ UPOZORNĚNÍ:** Kácení smí provádět pouze vyškolení pracovníci. Práce s sebou nese riziko.

Pokud provádějí příčné řezání / řezání polen a kácení dvě nebo více osob současně, měly by být úkony kácení odděleny od úkonů příčného řezání / řezání polen vzdáleností rovnou nejméně dvojnásobku výšky káceného stromu. Stromy by neměly být káceny tak, aby ohrožovaly osoby, zasáhly elektrická vedení nebo způsobovaly škodu na majetku. Pokud se strom dostane do kontaktu s jakýmkoliv elektrickým vedením, měla být okamžitě informována příslušná energetická společnost.

Obsluha řetězové pily by se měla držet na svahu nad stromem, protože strom se po pokácení pravděpodobně skutálí nebo sklouzne z kopce.

V případě nutnosti je před řezáním potřeba naplánovat a vyklidit únikovou cestu. Únikovou cestu je třeba nasměrovat dozadu, šikmo k zadní linii očekávaného pádu stromu, jak je znázorněno.

► **Obr.24:** 1. Směr pádu 2. Nebezpečná zóna 3. Úniková cesta

Před zahájením kácení zvažte přirozený sklon stromu, umístění větších větví a směr větru, a posuďte tak, kterým směrem strom spadne.

Odstraňte ze stromu nečistoty, kameny, uvolněnou kůru, hřebíky, spony a dráty.

**Směrový řez a hlavní řez kácení**

**▲ UPOZORNĚNÍ:** Za žádných okolností neprořezávejte nedořez. Strom může nečekaně spadnout.

**POZOR:** K udržení hlavního řezu v otevřeném stavu používejte pouze plastové nebo hliníkové klíny. Nepoužívejte železné klíny.

► **Obr.25:** 1. 50 mm 2. Hlavní řez kácení 3. Nedořez 4. Směrový řez 5. Směr pádu

Udělejte směrový řez do 1/3 průměru stromu, kolmo ke směru pádu, jak je znázorněno na obrázku. Nejprve provedte spodní řez směrového řezu. To pomůže zabránit přiskřípnutí pilového řetězu nebo vodící lišty při vytváření druhého řezu směrového řezu.

Provedte hlavní řez kácení nejméně o 50 mm výše, než je vodorovný řez směrového řezu, jak je znázorněno na obrázku. Udržujte hlavní řez kácení rovnoběžně s vodorovným řezem směrového řezu. Provedte hlavní řez kácení tak, aby zbylo dostatek dřeva, které bude fungovat jako nedořez. Dřevo nedořezu zabraňuje kroucení a pádu stromu ve špatném směru. Neřežte skrz nedořez.

Jakmile se kácení přiblíží k nedořezu, strom by měl začít padat. Pokud hrozí určité nebezpečí, že strom nespadne požadovaným směrem nebo se může vyhoupnout a sevřít pilový řetěz, přestaňte řezat před dokončením hlavního řezu kácení a pomocí klínů ze dřeva, plastu nebo hliníku rozevřete řez a nechte spadnout strom požadovaným směrem.

Když strom začne padat, vyjměte řetězovou pilu z řezu, vypněte motor, odložte řetězovou pilu a poté použijte naplánovanou únikovou cestu. Dávejte pozor na padající horní větve a hlídejte si postoj.

## Odvětvování stromu

**⚠ UPOZORNĚNÍ:** Odvětvování smí provádět pouze vyškolení pracovníci. Možnost zpětného rázu s sebou přináší riziko.

Odvětvování je odstraňování větví z pokáceného stromu. Při odvětvování ponechte větší spodní větve, aby podepřely kmen od země. Odstraňte malé větve jedním řezem, jak je znázorněno na obrázku. Napnuté větve by měly být řezány zdola nahoru, aby nedošlo k sevření řetězové pily.

► Obr.26: 1. Řez větve

## Příčné řezání / řezání polen

Příčné řezání / řezání polen je řezání kmene na délku. Je důležité se zajistit pevný postoj a rovnoměrné rozložení vaší hmotnosti na obě nohy. Pokud je to možné, kmen by měl být zvednut a podepřený pomocí větví, klád nebo klínů. Postupujte podle jednoduchých pokynů pro snadné řezání.

Když je kmen podepřen po celé své délce, jak je znázorněno na obrázku, řeže se shora (horní řezání).

► Obr.27

Když je kmen podepřen na jednom konci, jak je znázorněno na obrázku, řeže se do 1/3 průměru ze spodní strany (spodní řezání). Poté proveďte konečný řez horním řezáním tak, aby se potkal s prvním řezem.

► Obr.28: 1. První řez 2. Druhý řez

Když kmen podepřen na obou koncích, jak je znázorněno na obrázku, řeže se do 1/3 průměru shora (horní řezání). Poté proveďte konečný řez spodním řezáním spodních 2/3 tak, aby se potkal s prvním řezem.

► Obr.29: 1. První řez 2. Druhý řez

Při příčném řezání / řezání polen na svahu vždy stůjte nad kmenem, jak je znázorněno na obrázku. Abyste si zachovali úplnou kontrolu při „prořezávání“, uvolněte řezný tlak na konci řezu a nepovolujte stisk rukojetí řetězové pily. Nedovolte, aby se řetěz dotýkal země. Po dokončení řezu počkejte, až se pilový řetěz zastaví, teprve pak řetězovou pilu přenášejte. Před přemístěním ze stromu na strom vždy zastavte motor.

► Obr.30

## Řez rovnoběžný s vlákny

**⚠ UPOZORNĚNÍ:** Řez rovnoběžný s vlákny smí provádět pouze vyškolení pracovníci. Možnost zpětného rázu s sebou přináší nebezpečí zranění.

Řez rovnoběžný s vlákny provádějte pod co nejmenším úhlem.

► Obr.31

## Přenášení náradí

Před přenášením náradí vždy aktivujte brzdu řetězu a vyjměte z náradí akumulátor. Pak nasadte kryt vodící lišty. Také na akumulátor nasadte kryt akumulátoru.

► Obr.32: 1. Kryt vodící lišty 2. Kryt akumulátoru

## ÚDRŽBA

**⚠ UPOZORNĚNÍ:** Před zahájením kontroly nebo údržby náradí se vždy ujistěte, zda je vypnuté a je vyjmut akumulátor.

**⚠ UPOZORNĚNÍ:** Při provádění kontrol a údržby vždy používejte ochranné rukavice.

**POZOR:** Nikdy nepoužívejte benzín, benzen, ředidlo, alkohol či podobné prostředky. Mohlo by tak dojít ke změnám barvy, deformacím či vzniku prasklin.

K zachování BEZPEČNOSTI a SPOLEHLIVOSTI výrobku musí být opravy a veškerá další údržba či seřizování prováděny autorizovanými nebo továrními servisními středisky společnosti Makita s využitím náhradních dílů Makita.

## Ostření pilového řetězu

**Pilový řetěz je nutno naostřit v následujících případech:**

- Při řezání vlhkého dřeva vznikají moučné piliny;
- Řetěz proniká obtížně do dřeva, a to i při vyvinutí silného tlaku;
- Břit je viditelně poškozen;
- Pila v dřevě táhne doleva nebo doprava. (Příčinou je nerovnoměrné naostření pilového řetězu nebo jednostranné poškození.)

Pilový řetěz ostřete často, ale vždy jen mírně. K běžnému naostření obvykle postačují dva nebo tři tahy pilníkem. Po několika naostřeních pilového řetězu nechte řetěz naostřit v našem autorizovaném servisním středisku.

**Kritéria ostření:**

**⚠ VAROVÁNÍ:** Příliš velká vzdálenost mezi břitem a omezovací patkou zvyšuje riziko zpětného rázu.

► Obr.33: 1. Délka břitu 2. Vzdálenost mezi břitem a omezovací patkou 3. Minimální délka břitu (3 mm)

- Délka všech břitů musí být stejná. Rozdílné délky břitů znemožňují hladký běh řetězu a mohou způsobit jeho přetržení.
- Neprovádějte ostření řetězu, pokud mají břity délku 3 mm nebo menší. Řetěz je třeba vyměnit za nový.
- Tloušťka třísky je dána vzdáleností mezi omezovací patkou (oblým nosem) a břitem.

- Nejlepších výsledků řezání dosáhnete nastavením následující vzdálenosti mezi břitem a omezovací patkou.

- Řetězový list 80TXL: 0,65 mm

► **Obr.34**

- 30° úhel ostření musí být u všech břitů shodný. Rozdílné úhly břitů mohou vést k hrubému a nerovnoměrnému pohybu řetězu, urychlují opotřebení a způsobují přetržení řetězu.
- Používejte vhodný kruhový pilník, abyste dosáhli potřebného úhlu ostření vůči zubům.

- Řetězový list 80TXL: 55°

**Pilník a vedení pilníku**

- K ostření řetězu používejte speciální kruhový pilník (volitelné příslušenství) na pilové řetězy. Běžné kruhové pilníky nejsou vhodné.
- Průměry kruhových pilníků pro jednotlivé pilové řetězy jsou následující:
  - Řetězový list 80TXL: 4,0 mm
- Pilníkem odebírejte materiál břitu pouze při pohybu vpřed. Při zpětném pohybu pilník od břitu oddalte.
- Nejprve naostřete nejkratší břit. Délka nejkratšího břitu se pak stane vzorem pro všechny ostatní břity pilového řetězu.
- Pilník ved'te tak, jak je ilustrováno na obrázku.

► **Obr.35:** 1. Pilník 2. Pilový řetěz

- Pilník lze vést snadněji při použití držáku pilníku (volitelné příslušenství). Držák pilníku je opatřen značkami pro správný úhel ostření 30° (značky umístěte rovnoběžně s pilovým řetězem) a omezuje hloubku průniku (na 4/5 průměru pilníku).

► **Obr.36:** 1. Držák pilníku

- Po naostření řetězu zkontrolujte výšku hloubkového dorazu pomocí řetězové měrky (volitelné příslušenství).

► **Obr.37**

- Speciálním plochým pilníkem (volitelné příslušenství) odstraňte případný přebytečný materiál.
- Opět zaoblete přední stranu hloubkového dorazu.

## Čištění vodicí lišty

V drážce vodicí lišty se hromadí třísky a piliny. Ty mohou drážku lišty ucpat a bránit průtoku oleje. Při každém ostření a výměně pilového řetězu odstraňte nahromaděné třísky a piliny.

► **Obr.38**

## Čištění krytu řetězového kola

Ve vnitřní části krytu řetězového kola se hromadí třísky a piliny. Sejměte z nářadí kryt řetězového kola a pilový řetěz a odstraňte třísky a piliny.

► **Obr.39**

## Čištění otvoru pro výstup oleje

Během provozu se na výstupu oleje může nahromadit drobný prach nebo materiál. Tento drobný prach nebo částice mohou negativně ovlivnit průtok oleje a vést k nedostatečnému mazání celého pilového řetězu. Pokud na horní straně lišty dochází k nedostatečnému přívodu oleje, vyčistěte následujícím způsobem otvor výstupu oleje.

1. Demontujte z nářadí kryt řetězového kola a pilový řetěz.

2. Plochým šroubovákem nebo podobným nástrojem odstraňte drobný prach či třísky.

► **Obr.40:** 1. Plochý šroubovák 2. Otvor výstupu oleje

3. Vložte do nářadí akumulátor. Stisknutím spouště odstraňte pomocí vytékajícího řetězového oleje prach nebo částice nahromaděné na výstupu oleje.

4. Vyjměte z nářadí akumulátor. Namontujte na nářadí kryt řetězového kola a pilový řetěz.

## Výměna řetězového kola

**UPOZORNĚNÍ:** Opotřebené řetězové kolo způsobí poškození nového pilového řetězu. V takovém případě nechejte řetězové kolo vyměnit.

Před nasazením nového pilového řetězu zkontrolujte stav řetězového kola.

► **Obr.41:** 1. Řetězové kolo 2. Oblasti podléhající opotřebením

Při výměně řetězového kola vždy použijte nový pojistný kroužek.

► **Obr.42:** 1. Pojistný kroužek 2. Řetězové kolo

**POZOR:** Dbejte, aby bylo řetězové kolo nainstalováno tak, jak je znázorněno na obrázku.

## Skladování nářadí

1. Před uložením nářadí jej vyčistěte. Po demontáži krytu řetězového kola z nářadí odstraňte případné třísky a piliny.

2. Po vyčištění nářadí jej spusťte bez zatížení, aby došlo k promazání pilového řetězu a vodicí lišty.

3. Na vodicí lištu nasadte kryt vodicí lišty.

4. Vyprázdněte olejovou nádrž.

## Pokyny k pravidelné údržbě

K zajištění dlouhé životnosti, jako prevenci proti poškození a k zabezpečení plné funkčnosti bezpečnostních prvků je třeba pravidelně provádět následující údržbu. Záruční nároky mohou být uznány pouze v případě, že budou tyto práce pravidelně a řádně prováděny. Zanedbání předepsané údržby může vést k úrazům! Uživatel řetězové pily nesmí provádět práce údržby, jež nejsou popsány v návodu k obsluze. Veškeré takové práce musí být provedeny v našem autorizovaném servisním středisku.

| Kontrolovaná položka / Doba provozu | Před použitím  | Každodenně | Každý týden | Každé 3 měsíce | Jednou za rok | Před skladováním |
|-------------------------------------|--|------------|-------------|----------------|---------------|------------------|
| Řetězová pila                       | Kontrola.  | ✓          | -           | -              | -             | -                |
|                                     | Vyčištění.   | -          | ✓           | -              | -             | -                |
|                                     | Kontrola v autorizovaném servisním středisku.                            | -          | -           | -              | -             | ✓                |
| Pilový řetěz                        | Kontrola.  | ✓          | -           | -              | -             | -                |
|                                     | V případě potřeby řetěz naostřete.                                       | -          | -           | -              | -             | ✓                |
| Vodící lišta                        | Kontrola.  | ✓          | ✓           | -              | -             | -                |
|                                     | Sejmout z řetězové pily.   | -          | -           | -              | -             | ✓                |
| Brzda řetězu                        | Kontrola funkce.   | ✓          | -           | -              | -             | -                |
|                                     | Brzdu nechte pravidelně kontrolovat v autorizovaném servisním středisku. | -          | -           | -              | ✓             | -                |
| Mazání řetězu                       | Zkontrolujte množství přiváděného oleje.                                 | ✓          | -           | -              | -             | -                |
| Spoušť                              | Kontrola.  | ✓          | -           | -              | -             | -                |
| Odjišťovací páčka                   | Kontrola.  | ✓          | -           | -              | -             | -                |
| Víčko olejové nádrže                | Kontrola těsnosti.   | ✓          | -           | -              | -             | -                |
| Zachycovač řetězu                   | Kontrola.  | -          | -           | ✓              | -             | -                |
| Šrouby a matice                     | Kontrola.  | -          | -           | ✓              | -             | -                |

# ŘEŠENÍ POTÍŽÍ

Před žádostí o opravu proveďte nejprve prohlídku sami. Narazíte-li na problém, jenž v této příručce není vysvětlen, nepouštějte se do demontáže zařízení. Požádejte o pomoc některé z autorizovaných servisních středisek Makita, kde k opravám vždy používají náhradní díly Makita.

| Stav poruchy  | Příčina   | Akce  |
|---|---|---|
| Řetězovou pilu nelze spustit.   | Není vložen akumulátor.   | Nainstalujte nabitý akumulátor.   |
|   | Problém s akumulátorem (nízké napětí).                                      | Nabijte akumulátor. Jestliže nabití nepomůže, vyměňte akumulátor.   |
|   | Je vypnutý hlavní spínač napájení.  | Pokud není řetězová pila přibližně 5 minut používána, automaticky se vypne. Opět zapněte hlavní spínač napájení.<br>Pokud se motor zastaví, jelikož je ochranný systém přibližně 5 minut v provozu, řetězová pila automaticky se vypne. Proveďte nápravné opatření na nářadí a opět zapněte hlavní spínač napájení. |
| Pilový řetěz nefunguje.   | Brzda řetězu byla aktivována.   | Uvolněte brzdu řetězu.  |
| Motor se po krátké době provozu zastaví.  | Akumulátor není dostatečně nabitý.  | Nabijte akumulátor. Jestliže nabití nepomůže, vyměňte akumulátor.   |
| Na řetězu není olej.  | Olejevá nádrž je prázdná.   | Naplňte olejovou nádrž.   |
|   | Znečištěná mazací drážka.   | Vyčistěte drážku.   |
|   | Nedostatečný přívod oleje.  | Upravte množství přiváděného oleje stavěcím šroubem.  |
| Řetězová pila nedosahuje maximálních otáček.                                      | Akumulátor je nesprávně nasazen.  | Nasadte akumulátor podle popisu v této příručce.  |
|   | Poklesl výkon akumulátoru.  | Nabijte akumulátor. Jestliže nabití nepomůže, vyměňte akumulátor.   |
|   | Systém pohonu nepracuje správně.  | Předejte k opravě do místního autorizovaného servisního střediska.  |
| Zeleně bliká hlavní kontrolka napájení.   | Došlo ke stisknutí spouště za podmínek, při kterých nářadí nemůže pracovat. | Stiskněte spoušť až po zapnutí hlavního spínače napájení a uvolnění brzdy řetězu.   |
| Řetěz se nezastaví ani při aktivaci brzdy řetězu:<br><b>Nářadí ihned vypněte!</b> | Je opotřebený brzdový pás.  | Předejte k opravě do místního autorizovaného servisního střediska.  |
| Nenormální vibrace:<br><b>Nářadí ihned vypněte!</b>                               | Povolená vodicí lišta nebo pilový řetěz.                                    | Seřídte vodicí lištu a napnutí pilového řetězu.   |
|   | Porucha nářadí.   | Předejte k opravě do místního autorizovaného servisního střediska.  |
| Pilový řetěz nelze nainstalovat.  | Kombinace pilového řetězu a řetězového kola není správná.                   | Použijte správnou kombinaci pilového řetězu a řetězového kola dle části se specifikacemi.   |

## VOLITELNÉ PŘÍSLUŠENSTVÍ

**⚠ UPOZORNĚNÍ:** Pro nářadí Makita popsané v tomto návodu doporučujeme používat následující příslušenství a nástavce. Při použití jiného příslušenství či nástavců může hrozit nebezpečí zranění osob. Příslušenství lze používat pouze pro stanovené účely.

Potřebujete-li bližší informace ohledně tohoto příslušenství, obraťte se na místní servisní středisko společnosti Makita.

- Pilový řetěz
- Vodicí lišta

- Kryt vodicí lišty
- Řetězové kolo
- Pilník
- Originální akumulátor a nabíječka Makita

**⚠ VAROVÁNÍ:** Pokud zakoupíte vodicí lištu s délkou odlišnou od standardní vodicí lišty, kupte současně také vhodný kryt vodicí lišty. Musí jít nasadit a zcela zakrývat vodicí lištu řetězové pily.

**POZNÁMKA:** Některé položky seznamu mohou být k nářadí přibaleny jako standardní příslušenství. Přibalené příslušenství se může v různých zemích lišit.

# Makita Europe N.V.

Jan-Baptist Vinkstraat 2, 3070 Kortenberg, Belgium

# Makita Corporation

3-11-8, Sumiyoshi-cho, Anjo, Aichi 446-8502 Japan

[www.makita.com](http://www.makita.com)



885A62-976  
EN, PL, HU, SK,  
CS, UK, RO, DE  
20240122