

**CZ** Originální (původní) návod k obsluze  
**SK** Preklad originálneho návodu na obsluhu  
**HU** Az eredeti kézikönyv fordítása  
**PL** Tłumaczenie oryginalnego podręcznika  
**SL** Prevod prvotnega priročnika  
**DE** Übersetzung der Originalanleitung

Travní sekačka s benzinovým motorem  
Kosačka na trávu s benzinovým motorom  
Benzinmotoros fűnyíró  
Kosiarka do trawy z silnikiem benzynowym  
Kosilnica trave z bencinskim motorjem  
Rasenmäher mit Benzinmotor

# RPM 4640 PRO / RPM 5155 PRO / RPM 5155 V PRO



**/// Riwall<sup>®</sup> PRO**  
*TO WORK WITH JOY...*

Producer:  
GARLAND distributor, s.r.o., Hradecká 1136, 50601 Jičín, Česká republika

---

## ČÁST 1: DŮLEŽITÉ BEZPEČNOSTNÍ PROVOZNÍ POKYNY



**VAROVÁNÍ:** TENTO SYMBOL UPOZORŇUJE NA DŮLEŽITÉ BEZPEČNOSTNÍ POKYNY, JEJICHŽ NEDODRŽOVÁNÍ BY MOHLO ZPŮSOBIT OHROŽENÍ BEZPEČNOSTI OBSLUHY, OSTATNÍCH OSOB A HMOTNÉ ŠKODY. PŘED ZAHÁJENÍM OBSLUHY VAŠÍ SEKAČKY SI PŘEČTĚTE A DODRŽUJTE VŠECHNY POKYNY UVEDENÉ V TOMTO NÁVODU. NEDODRŽENÍ UVEDENÝCH POKYŇŮ MŮŽE VÉST K ZRANĚNÍ OSOB. UVIDÍTE-LI TENTO SYMBOL, VĚNUJTE POZORNOST JEHO VAROVÁNÍ.



**NEBEZPEČÍ:** Vaše sekačka byla vyrobena tak, aby byla obsluhována podle pravidel bezpečného provozu, které jsou uvedeny v tomto návodu. Stejně jako u všech typů výkonných zařízení, může nedbalost nebo pochybení ze strany obsluhy vést k způsobení vážného zranění. Tato sekačka může způsobit amputaci rukou nebo nohou a odmršťuje předměty. Nedodržení následujících bezpečnostních pokynů může vést k vážnému nebo smrtelnému zranění.

### ZÁKLADNÍ OBSLUHA

- Před pokusem o sestavení tohoto stroje si přečtete pečlivě celý tento návod k obsluze. Před zahájením obsluhy si přečtete, nastudujte a dodržujte všechny pokyny nacházející se na stroji i v návodu pro obsluhu. Před obsluhou stroje se podrobně seznámte s ovládacími prvky a se správným použitím tohoto stroje. Uložte tento návod na bezpečném místě pro budoucí a pravidelné odkazy a pro objednávání náhradních dílů.
- Vaše rotační sekačka je přesné a výkonné zařízení, ne hračka. Proto při práci s tímto strojem buďte vždy mimořádně opatrní. Vaše sekačka je určena pro provádění pouze jediného úkonu: k sečení trávníků. Nepoužívejte sekačku pro žádné jiné účely.
- Nikdy nedovolte pracovat s touto sekačkou dětem mladším 14 let. Děti starší 14 let by měly pracovat s touto sekačkou pouze pod blízkým dohledem dospělé osoby. Tuto sekačku by měly používat pouze odpovědné osoby, které jsou řádně seznámeny s těmito pravidly bezpečného provozu.
- Zabraňte přístupu ostatních osob, zejména malých dětí a domácích zvířat, do pracovního prostoru. Dostanou-li se do blízkosti sekačky, okamžitě zastavte motor, abyste zabránili jejich kontaktu s rotujícím nožem a zranění způsobenému odmrštěnými předměty. I když by měly být z pracovního prostoru odstraněny všechny cizí předměty, nějaký předmět může být přehlédnut a může být sekačkou v jakémkoli směru náhodně odmrštěn, což může vést k způsobení vážného zranění obsluhy nebo jiné osoby nacházející se v pracovním prostoru.
- Kompletně zkontrolujte prostor, kde bude toto zařízení používáno. Odstraňte všechny kameny, větvičky, dráty, kosti, hračky a ostatní cizí předměty, které by mohly být sekačkou zachyceny a odmrštěny v jakémkoli směru, což by mohlo způsobit vážné zranění obsluhy nebo jiné osoby nacházející se v pracovním prostoru. Naplánujte si trasu sečení trávniku, abyste zabránili odhazování materiálu na silnice, chodníky, okolo stojící osoby atd. Z důvodu zabránění zranění, které by bylo způsobeno odmrštěným předmětem, udržujte děti, ostatní osoby a pomocné pracovníky minimálně ve vzdálenosti 23 m od sekačky, která je v provozu.
- Při práci nebo během provádění seřízení a oprav vždy používejte ochranné nebo bezpečnostní brýle, abyste chránili svůj zrak před cizími předměty, které mohou být odmrštěny od sekačky v jakémkoli směru.
- Používejte odolnou pracovní obuv s hrubou podrážkou a přiléhavé kalhoty s košilemi. Doporučeny jsou košile a kalhoty, které zakrývají paže a nohy a pracovní obuv s ocelovou špičkou. Nenoste volné oblečení nebo šperky. Mohlo by dojít k jejich zachycení rotujícími díly. Nikdy nepoužívejte sekačku, máte-li obuty sandály, kluzkou nebo lehkou obuv nebo jste-li na bosu.
- Nevkládejte ruce nebo nohy do blízkosti nebo pod rotující části. Nikdy se nepřibližujte k otvoru pro odvod posečené trávy, protože rotující nůž může způsobit zranění.

- 
- Mnoho zranění bývá způsobeno v důsledku přejetí sekačky přes nohu při pádu obsluhy. V případě pádu se nikdy nedržte sekačky, ale okamžitě pusťte rukojeť.
  - Během chůze nikdy nepřitahujte sekačku směrem k sobě. Musíte-li se sekačkou couvat od zdi nebo od překážky, nejdříve se podívejte pod nohy a za sebe, a potom postupujte podle následujících kroků:
    - A. Stoupněte si co nejdále za sekačku, abyste mohli co nejvíce natáhnout paže.
    - B. Ujistěte se, zda jste srovnáni a zda máte pevný postoj.
    - C. Přitáhněte sekačku směrem k sobě pomalu dozadu, ne více než o polovinu vzdálenosti.
    - D. Opakujte tyto kroky dle potřeby.
  - Nepoužívejte sekačku, jste-li pod vlivem alkoholu nebo léků.
  - Je-li zařízení vybaveno mechanismem pro pojezd, nezapojte tento pohon při startování motoru.
  - Ovládací rukojeť nože je bezpečnostní zařízení. Nikdy se nepokoušejte rušit tuto bezpečnostní funkci. Zrušení funkce bezpečnostního zařízení může vést k zranění osob, které bude způsobeno kontaktem s rotujícím nožem. Ovládací rukojeť nože musí být snadno ovladatelná v obou směrech a při uvolnění se musí automaticky vracet do vypojené polohy.
  - Nikdy nepoužívejte sekačku na vlhké trávě. Vždy udržujte řádný a pevný postoj. Uklouznutí a pády mohou způsobit vážná zranění osob. Vždy držte pevně rukojeť sekačky a chodte normálním tempem, nikdy neběhejte. Cítíte-li, že ztrácíte rovnováhu, **OKAMŽITĚ UVOLNĚTE OVLÁDACÍ RUKOJEŤ NOŽE** a nůž sekačky se zastaví do tří sekund.
  - Sečte trávu pouze za denního světla nebo při dobrém umělém osvětlení.
  - Při přejíždění přes šotkové cesty, chodníky nebo silnice zastavte nůž sekačky.
  - Začne-li stroj nezvykle vibrovat, vypněte motor a ihned zkontrolujte příčinu. Vibrace většinou upozorňují na problém.
  - Před odstraňováním trávy ze sběrného koše nebo při uvolňování výsyvky vždy zastavte motor a počkejte, dokud nedojde k úplnému zastavení nože. Po zastavení motoru pokračuje nůž sekačky ještě několik sekund v otáčení. Nikdy nepřibližujte žádnou část těla k pracovnímu prostoru nože, dokud si nebudete zcela jisti, že se nůž přestal otáčet.
  - Nikdy nepoužívejte sekačku bez řádně nasazených ochranných krytů, sběrného koše, krycích desek nebo jiných bezpečnostních zařízení.
  - Výfuk a motor se při provozu zahřívají a mohou způsobit popáleniny. Nedotýkejte se těchto částí.
  - Používejte pouze příslušenství, které je pro stroj schváleno výrobcem. Přečtěte, nastudujte a dodržujte všechny pokyny dodávané se schváleným příslušenstvím.
  - Dojde-li k situaci, která není popsána v tomto návodu, buďte opatrní a pracujte s rozvahou. V případě potřeby kontaktujte autorizovaného prodejce.

## **PRÁCE NA SVAHU**

Před použitím této sekačky na svahu nebo v kopcovitém terénu použijte z bezpečnostních důvodů pro měření sklonu svahu sklonoměr. Je-li sklon svahu větší než 15 stupňů, což je vidět na sklonoměru, nepoužívejte tuto sekačku v tomto prostoru, protože by mohlo dojít k vážnému zranění.

### **NA SVAHU PROVÁDĚJTE NÁSLEDUJÍCÍ:**

- Vždy provádějte sečení po vrstevnici svahu, nikdy nahoru a dolů. Při změně směru na svahu dávejte velký pozor.
- Sledujte díry, vyjeté koleje, skryté předměty nebo nerovnosti. Vysoká tráva může ukrývat překážky.
- Vždy udržujte řádný a pevný postoj. Uklouznutí a pády mohou způsobit vážná zranění osob. Cítíte-li, že ztrácíte rovnováhu, okamžitě uvolněte ovládací rukojeť nože a nůž sekačky se zastaví do 3 sekund.

### **NA SVAHU NEPROVÁDĚJTE NÁSLEDUJÍCÍ:**

- Neprovádějte sečení v blízkosti svahů, výkopů nebo náspů. Obsluha sekačky může ztratit rovnováhu.
- Neprovádějte sečení na svahu, jehož sklon je větší než 15 stupňů, což bude potvrzeno sklonoměrem.
- Neprovádějte sečení na vlhké trávě. Nesprávný postoj může způsobit uklouznutí.

---

## DĚTI

Nebude-li obsluha sekačky dávat pozor na přítomnost dětí, může dojít k tragickým nehodám. Děti jsou často sekačkou a sečením trávy velmi přitahovány. Nikdy nepředpokládejte, že děti zůstanou tam, kde jste je naposledy viděli.

- Udržujte děti v bezpečné vzdálenosti od místa sečení a zajistěte nad dětmi pečlivý dozor dospělou osobou, jinou než je obsluha sekačky.
- Vstoupí-li děti do pracovního prostoru sekačky, dávejte pozor a sekačku vypněte.
- Před a během pohybu dozadu se dívejte za sebe a dolů, abyste zjistili přítomnost malých dětí nebo jiných objektů.
- Nikdy nedovolte obsluhovat tuto sekačku dětem mladším 14 let. Děti ve věku 14 let a starší by měly přečíst a nastudovat provozní pokyny a bezpečnostní předpisy uvedené v tomto návodu.
- Buďte velmi opatrní při dosažení rohů, keřů, stromů nebo jiných objektů, které mohou omezovat váš výhled na děti nebo které mohou představovat jiná rizika.

## SERVIS

- Při manipulaci s benzínem nebo s jinými palivy buďte mimořádně opatrní. Jsou extrémně hořlavá a jejich výpary jsou výbušné.
- Používejte pouze kanystry schválené pro skladování benzínu.
- Nikdy nesnímejte víčko palivové nádrže a nedoplňujte palivo, je-li motor v chodu. Před doplněním paliva nechejte motor vychladnout minimálně dvě minuty.
- Před startováním motoru řádně nasadte zpět víčko palivové nádrže a pečlivě setřete všechny zbytky rozlitého paliva, protože by mohlo dojít k požáru nebo k explozi.
- Uhaste všechny cigarety, doutníky, dýmky a jiné zápalné zdroje.
- Nikdy nedoplňujte palivo do stroje uvnitř budovy, protože by se v tomto prostoru mohly hromadit hořlavé výpary paliva.
- Nikdy neskladujte stroj nebo kanystry s palivem na místech, kde se nachází otevřený plamen nebo zdroj jiskření, jako jsou plynový ohříváč vody, elektrické topidlo nebo kotel.
- Nikdy nenechávejte motor v chodu v uzavřených prostorách.
- Z důvodu omezení rizika vzniku požáru odstraňte ze sekačky zbytky trávy, listí a jiné nahromaděné nečistoty. Rozlité palivo ihned setřete. Před odstavením nechejte sekačku vychladnout minimálně 5 minut.
- Před prováděním čištění, oprav nebo kontroly se vždy ujistěte, zda došlo k úplnému zastavení nože a všech pohybujících se dílů.  
Odpojte kabel zapalovací svíčky a udržujte tento kabel v bezpečné vzdálenosti od zapalovací svíčky, abyste zabránili náhodnému nastartování motoru.
- V pravidelných a krátkých intervalech kontrolujte řádné utažení montážních šroubů motoru a nože. Provádějte také vizuální kontrolu, zda nedošlo k poškození nože (například ohyby, praskliny nebo opotřebování). Používejte při výměně nůž, který splňuje požadavky originálních technických údajů, které jsou uvedeny v tomto návodu k obsluze.
- Udržujte všechny matice, šrouby a čepy řádně utaženy, abyste zajistili bezpečný provozní stav stroje.
- Nikdy neupravujte bezpečnostní zařízení. Pravidelně kontrolujte jejich správnou funkci.
- Po nárazu do cizího předmětu zastavte motor, sejměte koncovku kabelu ze zapalovací svíčky a proveďte kompletní kontrolu, zda nedošlo k poškození sekačky. Vždy opravte závadu před startováním motoru a před zahájením práce.
- Nikdy se nepokoušejte provádět seřizování výšky podvozku nebo výšky sečení, je-li motor v chodu.
- Komponenty sběrného koše jsou vystaveny opotřebování, poškození nebo zeslabení, což může způsobit odhalení pohybujících se částí a může také umožňovat odmrštění různých předmětů. Je-li to nutné, z důvodu bezpečnosti a ochrany provádějte častou kontrolu komponentů a při výměnách používejte díly, které jsou doporučeny výrobcem.
- Nože sekačky jsou ostré a mohou způsobit pořezání. Při práci s noži buďte velmi opatrní a používejte rukavice nebo nože zabalte.

- 
- Neměňte nastavení regulátoru motoru a nepřetáčejte motor. Nadměrné otáčky motoru jsou nebezpečné.
  - Neprovádějte seřízení škrticí klapky, je-li motor v chodu.



**VAROVÁNÍ:** U výfukových plynů vycházejících z tohoto motoru je známo, že obsahují chemické látky způsobující rakovinu, novorozenecké vady a jiné zdravotní problémy.



**VAROVÁNÍ - VAŠE ODPOVĚDNOST:** Omezte použití tohoto stroje na osoby, které si přečetli, nastudovali a které budou dodržovat varování a pokyny uvedené v tomto návodu a nacházející se na stroji.



**OBR. 1** Bezpečnostní nálepka nacházející se na sekačce



## ČÁST 2: NALEZENÍ ČÍSLA VAŠEHO MODELU

Tento návod k obsluze je důležitou součástí vaší nové sekačky. Pomůže vám při sestavování, přípravě a údržbě vaší sekačky. Přečtěte si prosím a řádně nastudujte vše, co je v něm uvedeno.

Před zahájením přípravy na první použití vaší sekačky nalezněte prosím výrobní štítek modelu a poznamenejte si informace uvedené na štítku do návodu k obsluze. Informace uvedené na štítku jsou velmi důležité, budete-li potřebovat pomoc od autorizovaného prodejce nebo od výrobce.

- Každá sekačka je opatřena výrobním štítkem. Tento štítek naleznete, postavíte-li se za sekačku do pracovní pozice a podíváte-li se dolů na zadní část žacího ústrojí.
- Výrobní štítek bude vypadat jako štítek na obr. 2



Zde napište číslo modelu: \_\_\_\_\_

Zde napište výrobní číslo: \_\_\_\_\_

OBR. 2

## ČÁST 3: VOLÁNÍ NA LINKU PODPORY PRO ZÁKAZNÍKY

- **NALEZNĚTE ČÍSLO VAŠEHO MODELU A VÝROBNÍ ČÍSLO** - Poznamenejte si tyto údaje na uvedené místo. Specifické informace týkající se čísla modelu a výrobního čísla vaší sekačky, viz ČÁST 2: NALEZENÍ ČÍSLA VAŠEHO MODELU.
- Máte-li problémy se sestavením tohoto výrobku nebo máte-li jakékoli otázky týkající se ovládacích prvků, obsluhy nebo údržby této sekačky, kontaktujte prosím autorizovaného prodejce.
- Před telefonátem si prosím připravte číslo modelu a výrobní číslo vaší sekačky.
- I když jsou důležitá obě čísla, před zpracováním vašeho požadavku budete požádáni pouze o zadání výrobního čísla.

	Záběr	Motor	"Objem motoru"	"Maximální výkon"	"Objem nádrže"	"Objem koše"	Hmotnost
RPM 4640 PRO	46cm	4-takt OHV	166 cm <sup>3</sup>	4,0 hp	1 L	70 L	38 kg
RPM 5155 PRO	51 cm	4-takt OHV	196 cm <sup>3</sup>	5,5 hp	1 L	75L	41kg
RPM 5155 V PRO	51 cm	4-takt OHV	196 cm <sup>3</sup>	5,5 hp	1 L	75 L	41 kg

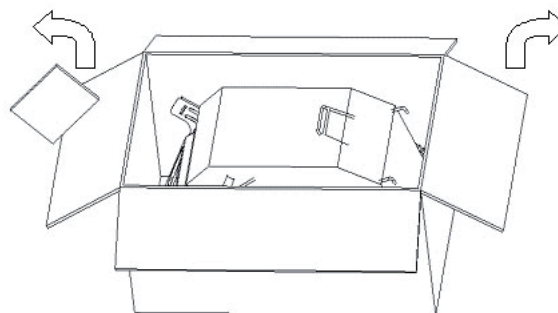
RPM 4640 PRO / RPM 5155 PRO / RPM 5155 V PRO	
Hladina akustického tlaku LpA	76,5 dB(A), K=1,84 dB(A)
Hladina akustického výkonu LwA	96,5 dB(A), K=1,84 dB(A)
Zaručená úroveň akustického výkonu	98 dB(A)
Maximální hodnota vibrací	3,6 m/s <sup>2</sup> , K=1,8 m/s <sup>2</sup>

---

## ČÁST 4: POKYNY PRO VYBALENÍ

### VYJMĚTE SEKAČKU Z KARTÓNOVÉHO OBALU (viz obr. 3)

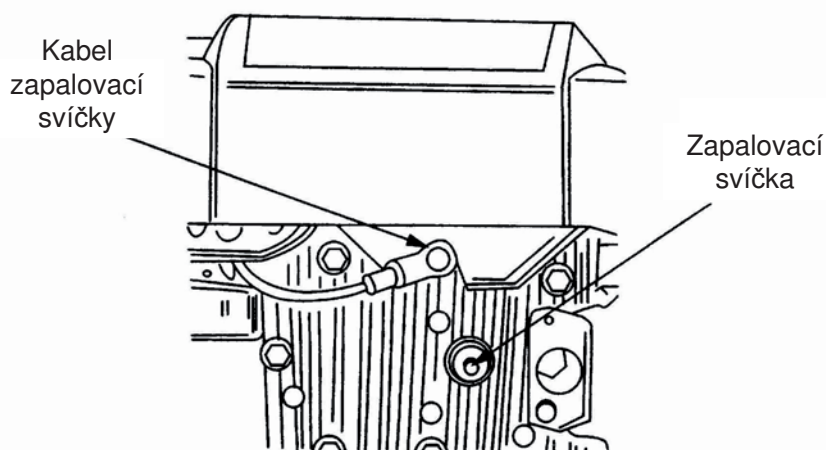
- Odstraňte svorky, rozlepte lepidlo na horní částech nebo přeřízněte pásku na kartónovém obalu a sejměte horní kryt, abyste mohli otevřít kartónový obal.
- Vyjměte z obalu části, které jsou dodávány společně se sekačkou (například návod k obsluze, atd.) a uložte je na bezpečném místě.
- Rozřízněte kartónový obal v rozích a nechejte obal spadnout na zem.
- Odstraňte obalový materiál.  
Sejměte nebo sesuňte sekačku z kartónového obalu. Zkontrolujte kartónový obal, zda se v něm nenachází žádné uvolněné části.



OBR. 3

### ODPOJENÍ KABELU ZAPALOVACÍ SVÍČKY (viz obr. 4)

Před seřizováním vaší sekačky odpojte kabel od zapalovací svíčky a proveďte jeho uzemnění připojením pryžové krytky k šroubu nebo ke kovové svorce na uzemňovacím výstupku na motoru.



OBR. 4

## ČÁST 5: POKYNY PRO SESTAVENÍ

### POLOŽKY POTŘEBNÉ PRO SESTAVENÍ

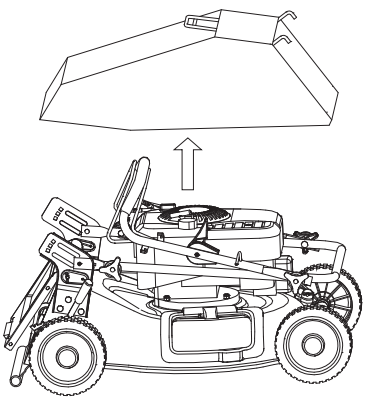
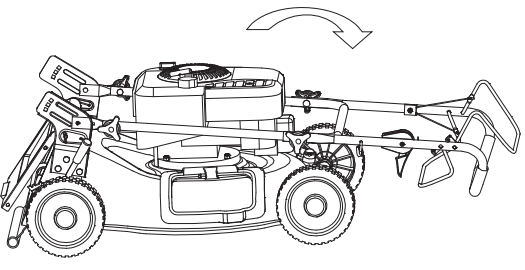
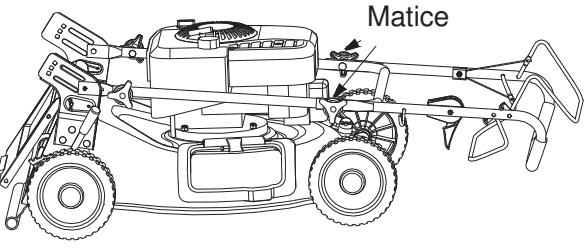
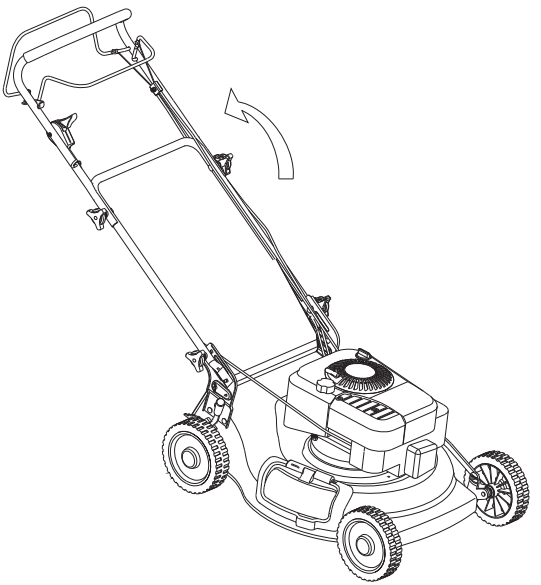
- Kleště (nejsou nutné, ale užitečné)
- Motorový olej
- Čerstvý benzín

**DŮLEŽITÉ:** Tato sekačka je dodávána BEZ BENZÍNU nebo OLEJE v motoru. Před použitím sekačky zajistěte, aby byl do sekačky podle pokynů uvedených v samostatné příručce pro motor doplněn benzín a do motoru olej.

**POZNÁMKA:** Odkazy týkající se pravé nebo levé strany sekačky vychází z pracovní pozice.

### SESTAVENÍ VAŠÍ SEKAČKY

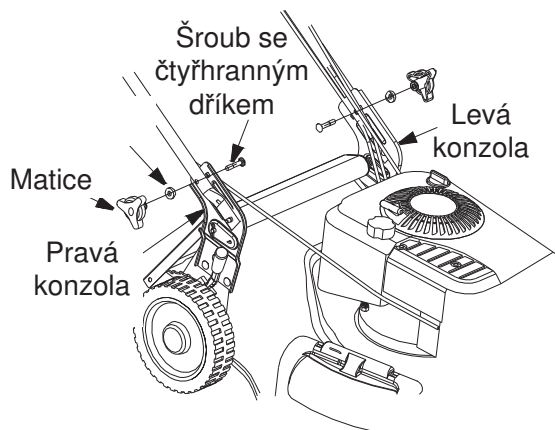
Při sestavování vaší sekačky postupujte podle kroků 1 až 7.

<p>Krok 1: Sejměte ze sekačky sběrný koš a položte jej vedle sekačky.</p> 	<p>Krok 2: Zvedněte horní rukojeť. Srovnejte ji se spodní rukojetí.</p> 
<p>Krok 3: Utáhněte dvě matice.</p> 	<p>Krok 4: Zvedněte kompletní říditka a konzolu. Ujistěte se, zda nedošlo k zauzlení ovládacích lanek.</p> 

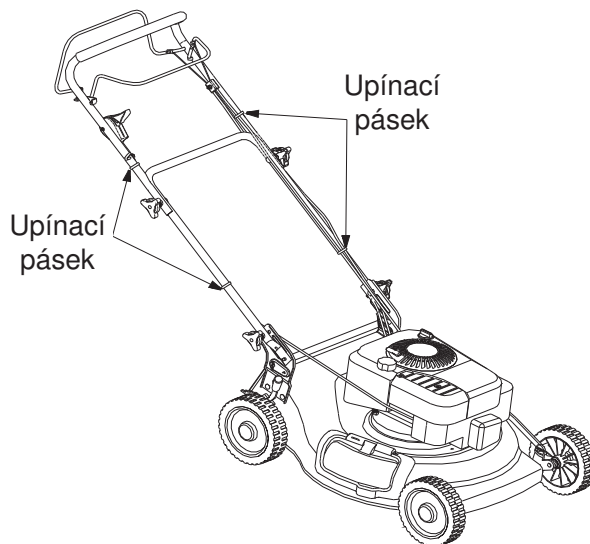


Krok 5: Pomocí kleští přitiskněte spodní rukojeť k montážní konzole.

Krok 6: Spojte dohromady spodní rukojeť, pravou konzolu a levou konzolu pomocí dvou matic a dvou šroubů se čtyřhranným dříkem.



Krok 7: Připevněte ovládací lanka k rukojeti pomocí upínacích pásků. Připevněte lanko navíjecího startéru k vodičku lanka na horní rukojeti.



## ČÁST 6: OVLÁDACÍ PRVKY

### PÁČKA BRZDY SETRVAČNÍKU (viz obr. 5)

Páčka brzdy setrvačníku se nachází na horní rukojeti sekačky. Páčka brzdy setrvačníku musí být stisknuta, aby bylo umožněno nastartování motoru a obsluha sekačky. Chcete-li vypnout motor a zastavit otáčení nože, uvolněte páčku brzdy setrvačníku.



**VAROVÁNÍ:** Páčka brzdy setrvačníku je bezpečnostní zařízení. Nikdy se nepokoušejte rušit jeho bezpečnostní funkci. Je-li motor sekačky v chodu, nůž sekačky se bude stále otáčet.

### PÁČKA SPOJKY POHONU (viz obr. 5)

Stiskněte páčku spojky pohonu, aby došlo k zapojení hnacího systému. Uvolněte páčku spojky pohonu, aby došlo k odpojení hnacího systému. Přibližujete-li se k překážce, zatáčíte-li nebo zastavujete-li sekačku, uvolněte páčku spojky pohonu, aby došlo k zpomalení sekačky.

### NAVÍJECÍ STARTÉR

Rukojeť lanka navíjecího startéru je připevněna k horní rukojeti. Viz obr. 5. Chcete-li nastartovat sekačku, postavte se za sekačku do pracovní pozice.



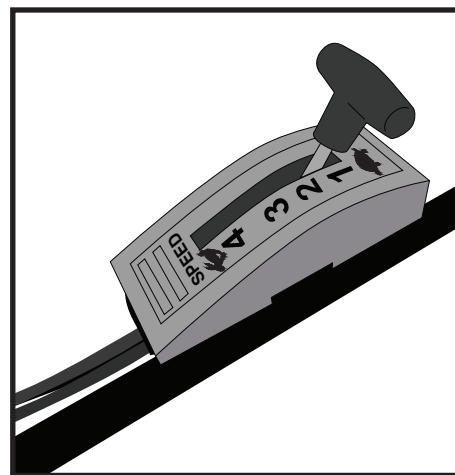
OBR. 5

### Páčka řazení (RPM 5155 V PRO)

Páčka řazení se nachází na rukojeti. Používejte páčku řazení pro nastavení pojezdové rychlosti sekačky směrem dopředu. Nepoužívejte ovládací páčku škrticí klapky, ovládací páčka škrticí klapky musí zůstat nastavena v poloze FAST (vysoké otáčky), aby byl zaručen nejlepší výkon při sečení.

Nastavte páčku řazení na požadovanou rychlost v závislosti na podmínkách sečení a na stavu terénu: (viz obr. 7)

- |             |            |
|-------------|------------|
| 1. rychlost | 2,2 km/hod |
| 2. rychlost | 2,9 km/hod |
| 3. rychlost | 3,5 km/hod |
| 4. rychlost | 3,9 km/hod |



OBR. 7

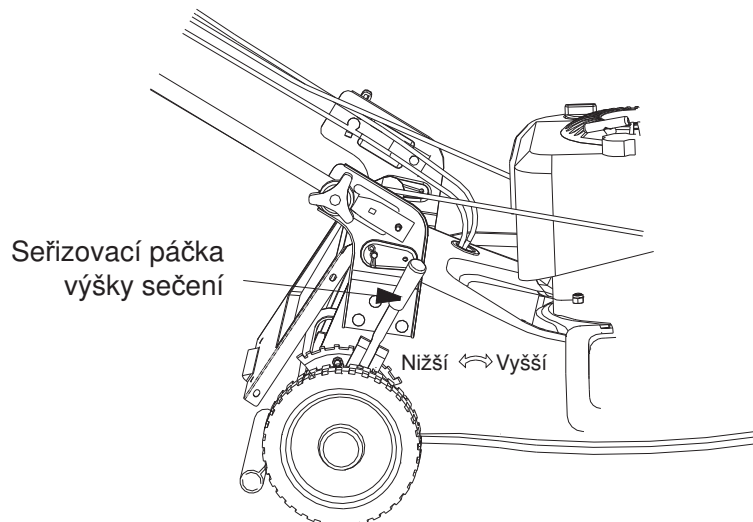
---

## SEŘIZOVACÍ PÁČKA VÝŠKY SEČENÍ (viz obr. 8)

**POZNÁMKA:** Vaše sekačka je dodávána s nastavením pro nejnižší výšku sečení. Nastavte výšku sečení následovně.

Seřizovací páčka výšky sečení je umístěna nad pravým zadním kolečkem. Chcete-li nastavit výšku sečení, vytáhněte a vysuňte seřizovací páčku výšky sečení ze sekačky a potom ji přesuňte směrem dopředu nebo dozadu, do příslušné drážky.

**POZNÁMKA:** Při sečení neupravených a nerovných trávníků nastavte seřizovací páčku výšky sečení do vyšší polohy. Tímto způsobem zabráníte sečení pouze vrchní části travního porostu.



OBR. 8

## ČÁST 7: OBSLUHA



**VAROVÁNÍ:** Udržujte ruce a nohy v bezpečné vzdálenosti od prostoru výsypky na žacím ústrojí. Viz obr.1. Při práci s jakoukoli sekačkou může dojít k odmrštění předmětů a k následnému zasažení zraku s vážnými následky. Vždy používejte bezpečnostní nebo ochranné brýle.

**POZNÁMKA:** Pro dosažení nejlepších výsledků zvyšujte výšku sečení, dokud nebude určeno, jaká výška je pro váš trávník nejlepší.

Viz SEŘIZOVACÍ PÁČKA VÝŠKY SEČENÍ v části OVLÁDACÍ PRVKY.

### DOPLŇOVÁNÍ BENZÍNU A OLEJE

Doplňujte do sekačky benzín a do motoru olej podle pokynů uvedených v samostatné příručce pro motor. Pečlivě si přečtěte všechny pokyny.



**VAROVÁNÍ:** Nikdy nedoplňujte palivovou nádrž uvnitř budov s motorem v chodu nebo dokud nebylo po ukončení práce umožněno vychladnutí motoru v trvání alespoň dvou minut.

---

## STARTOVÁNÍ MOTORU A SPUŠTĚNÍ NOŽE

- Připojte kabel zapalovací svíčky k zapalovací svíčce. Ujistěte se, zda je kovová krytka na konci kabelu zapalovací svíčky řádně připevněna k horní kovové části zapalovací svíčky.
- Nastavte ovládání škrticí klapky do polohy pro vysoké otáčky (symbol králíka).
- Nastartujte motor podle pokynů uvedených v samostatné příručce pro motor.
- Stůjte za sekačkou, stiskněte ovládací rukojeť nože a držte ji přitisknutou k horní rukojeti.

**POZNÁMKA:** Objeví-li se jakékoli problémy, postupujte podle pokynů uvedených v tomto návodu v části ZÁVADY A POSTUPY PRO JEJICH ODSTRANĚNÍ.

## ZASTAVENÍ MOTORU A NOŽE

Chcete-li vypnout motor a zastavit otáčení nože, uvolněte páčku brzdy setrvačníku.



**VAROVÁNÍ:** Po zastavení motoru pokračuje nůž ještě několik sekund v otáčení.

## POUŽITÍ VAŠÍ ROTAČNÍ SEKAČKY

- Ujistěte se, zda se v trávníku nenachází žádné kameny, větvičky, dráty nebo jiné předměty, které by mohly poškodit sekačku nebo její motor. Takové předměty mohou být sekačkou náhle odmrštěny v jakémkoli směru a mohou způsobit vážné zranění obsluze nebo okolo stojícím osobám.
- Chcete-li dosáhnout nejlepších výsledků, neprovádějte sečení vlhké trávy, protože vlhká tráva má tendenci se nalepovat na spodní část sekačky, což zabraňuje správnému odvádění posečené trávy ze sekačky a může způsobit uklouznutí a pád. Nová tráva, hustá tráva nebo vlhká tráva může vyžadovat užší stříh.
- Chcete-li mít zdravý trávník, nikdy nesečte více než jednu třetinu celkové výšky trávníku. Váš trávník by měl být sečen na podzim tak dlouho, dokud je v růstu.  
Používejte tuto sekačku s motorem v chodu v maximálních otáčkách, aby byly zaručeny nejlepší výsledky při sečení nebo mulčování.

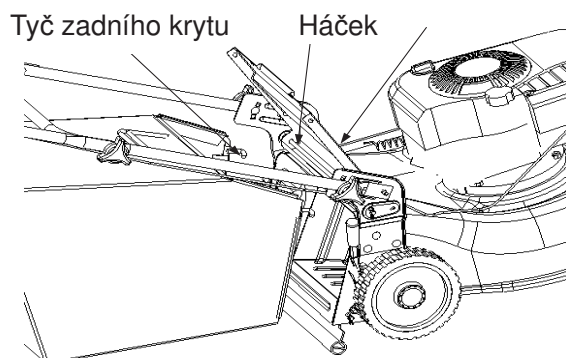


**VAROVÁNÍ:** Narazí-li sekačka na cizí předmět, zastavte motor. Sejměte kabel ze zapalovací svíčky, kompletně zkontrolujte sekačku, zda nedošlo k jejímu poškození a před opětovným nastartováním motoru a zahájením práce odstraňte případné závady. Nadměrné vibrace sekačky během provozu upozorňují na závadu. Sekačka by měla být ihned zkontrolována a opravena.

### SBĚR POSEČENÉ TRÁVY (viz obr. 9)

Tato sekačka může provádět sběr posečené trávy. Při přípravě sekačky na sběr posečené trávy postupujte podle následujících kroků.

- Zvedněte zadní kryt.
- Nasuňte sběrný koš na tyč zadního krytu.
- Uvolněte zadní kryt, aby došlo k zajištění sběrného koše.

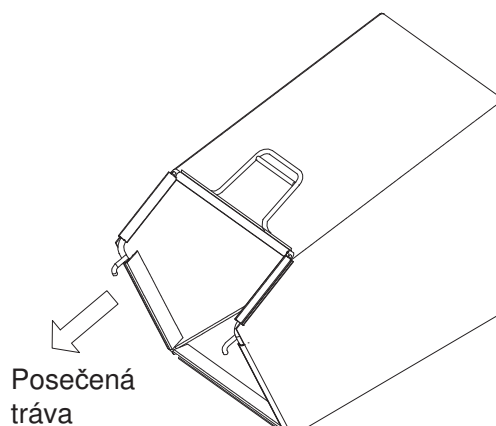


OBR. 9

### VYPŘÁZDNĚNÍ SBĚRNÉHO KOŠE (viz obr. 10)

Uchopte sběrný koš za zadní i spodní rukojeť a zvedněte jej přímo nahoru. Zadní kryt se otočí kolem tyče zadního krytu mimo sběrný koš. Sejměte sběrný koš z tyče zadního krytu na sekačce. Zatímco budete držet spodní rukojeť, zvedněte nahoru zadní část sběrného koše, jak je zobrazeno na obr. 10. Posečená tráva vypadne z koše.

při nasazování sběrného koše na sekačku se ujistěte, zda horní část háčku koše spočívá na tyči zadního krytu mezi pravou a levou konzolou.



OBR. 10

## ČÁST 8: SEŘÍZENÍ

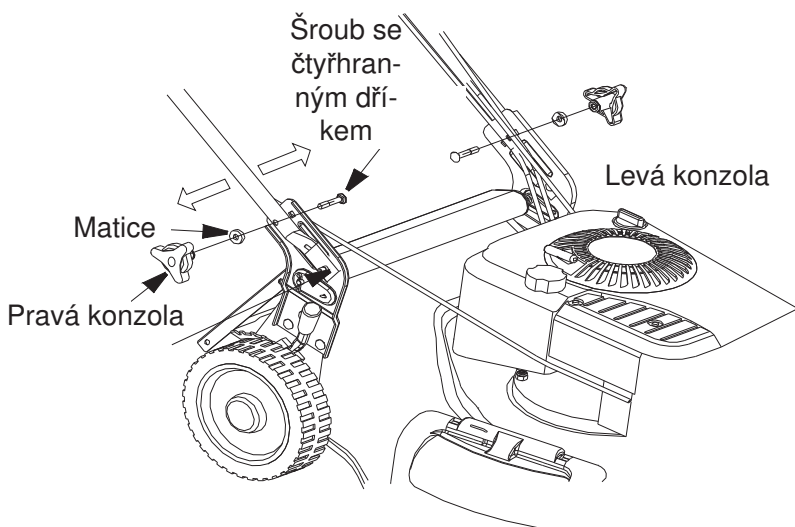


**VAROVÁNÍ:** Nikdy neprovádějte seřizování sekačky, aniž byste nejdříve zastavili motor a odpojili kabel od zapalovací svíčky.

### NASTAVENÍ VÝŠKY RUKOJETI

Vaše sekačka umožňuje nastavení rukojeti do tří poloh. Sekačka je dodávána s rukojetí nastavenou do střední polohy. Při nastavování výšky rukojeti postupujte následovně:

- Vyjměte lanko navíjecího startéru z vodítka lanka.
- Vyšroubujte matice a šrouby se čtyřhranným dříkem.
- Posuňte spodní rukojeť nahoru nebo dolů kolem tyče zadního krytu tak, abyste nastavili požadovanou výšku rukojeti. Viz obr. 11.
- Připevněte spodní rukojeť pomocí matic, malých distančních vložek a šroubů se čtyřhranným dříkem.
- Připevněte lanko navíjecího startéru podle montážních pokynů pro sestavení sekačky.



OBR. 11

## ČÁST 9: ÚDRŽBA



**VAROVÁNÍ:** Před prováděním jakékoli opravy nebo údržby se ujistěte, zda je odpojen a uzemněn kabel zapalovací svíčky.

**POZNÁMKA:** Budete-li provádět překlápění sekačky, vyprázdněte palivovou nádrž. Nikdy nepřeklápějte sekačku v žádném směru o více než 90 stupňů a nenechávejte sekačku v naklopené poloze. Do horní části motoru by se mohl dostat olej, což by způsobilo problémy se startováním motoru.

### MOTOR

Všechny pokyny pro údržbu motoru naleznete v samostatné příručce pro motor.

- Udržujte v motoru předepsané množství motorového oleje podle pokynů uvedených v příručce pro motor, která je dodávána společně se sekačkou. Pečlivě si přečtěte a dodržujte uvedené pokyny.
- V normálních podmínkách provádějte údržbu vzduchového filtru každých 25 provozních hodin. V náročných a prašných provozních podmínkách provádějte čištění po několika hodinách. Nedostatečný výkon motoru a přeplavení obvykle upozorňují na nutnost provedení údržby vzduchového filtru. Při provádění údržby vzduchového filtru postupujte podle pokynů uvedených v příručce pro motor, která je dodávána společně se sekačkou.
- Jednou za sezónu by měla být vyčištěna zapalovací svíčka a měl by být nastaven odtrh zapalovací svíčky. Výměna zapalovací svíčky je doporučena při zahájení každé sezóny. Údaje týkající se typu zapalovací svíčky a hodnoty odtrhu zapalovací svíčky jsou uvedeny v příručce pro motor.
- Provádějte pravidelné čištění motoru hadrem nebo vhodným kartáčem. Udržujte chladicí systém (prostor skříňe ventilátoru) v čistotě, aby byla umožněna správná cirkulace vzduchu, což je velmi důležité pro správný výkon a provozní životnost motoru. Zajistěte, aby byly z prostoru výfuku



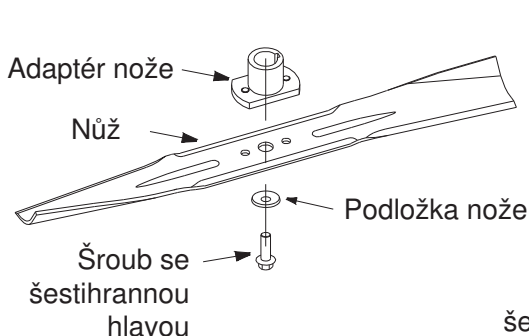
odstraněny všechny zbytky trávy, nečistoty a hořlavé materiály.

## ŽACÍ ÚSTROJÍ

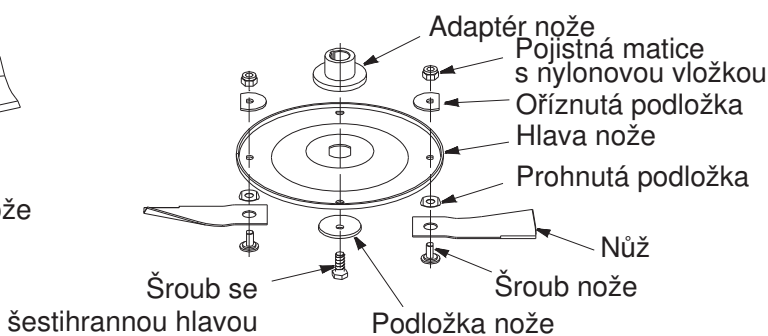
Spodní část žacího ústrojí by měla být čištěna po každém použití sekačky, aby bylo zabráněno nahromadění posečené trávy, listů a jiných nečistot. Je-li umožněno nahromadění nečistot, bude docházet k působení koroze a bude zabráněno řádnému mulčování, odvádění posečené trávy nebo plnění sběrného koše.

- Odpojte a uzemněte kabel zapalovací svíčky.
- Vypusťte palivo z palivové nádrže sekačky nebo vložte pod víčko palivové nádrže kousek igelitu.
- Nakloňte sekačku tak, aby se opírala o kryt motoru. Dbejte na to, aby část sekačky se vzduchovým filtrem směřovala nahoru. Držte sekačku v bezpečné poloze.
- Oškrábejte a očistěte spodní část žacího ústrojí vhodným nástrojem.

## DEMONTÁŽ, VÝMĚNA A BROUŠENÍ NOŽE (viz obr. 12 a 13)



OBR. 12



OBR. 13

- Při demontáži nože z důvodu broušení nebo výměny chraňte své ruce pracovními rukavicemi nebo nůž zabalte do hadru.
- Vyšroubujte šroub se šestihrannou hlavou a sejměte podložku, které připevňují nůž.
- Sejměte nůž a adaptér nože z klikového hřídele motoru.



**VAROVÁNÍ:** Pravidelně kontrolujte adaptér nože, zda se na něm neobjevují praskliny, a to zejména v případě, kdy dojde k nárazu do cizího předmětu. Je-li to nutné, proveďte výměnu.

Při broušení nože dodržujte původní úhel nabroušení. Je velmi důležité nabrousit každou pracovní hranu nože stejně, aby byla zaručena vyváženost nože. Nevyvážený nůž způsobí při otáčení ve vysokých otáčkách nadměrné vibrace. Může způsobit poškození sekačky. Nevyvážený nůž může prasknout, čímž může dojít k zranění obsluhy.

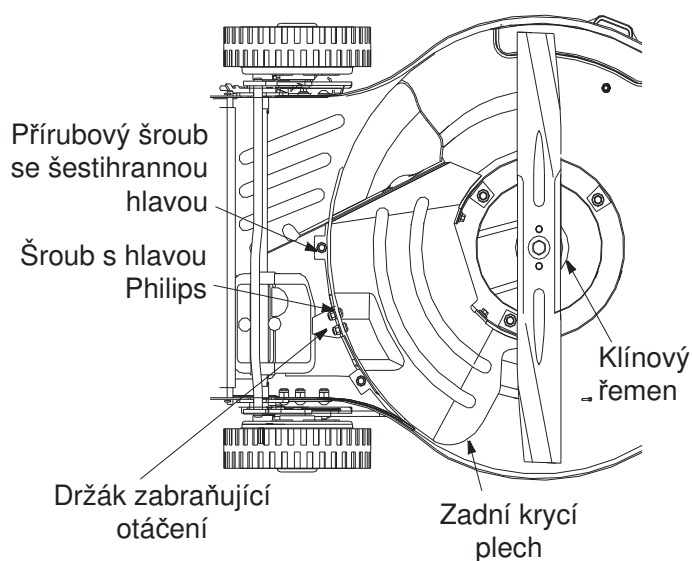
Vyvážení nože může být zkontrolováno balancováním nože na šroubováku. Odbruste takové množství materiálu na těžší straně nože, aby došlo k jeho správnému vyvážení. Při zkoušce vyvážení nože doporučujeme, aby byl nůž vždy vyjmutý z adaptéru.

- Před zpětnou montáží nože a adaptéru nože na sekačku namažte olejem klikový hřídel motoru a vnitřní plochu adaptéru nože.
- Ujistěte se, zda je montáž nože provedena tak, aby byla část nože označená katalogovým číslem otočena směrem k zemi, je-li sekačka v pracovní poloze.
- Nasuňte adaptér nože na klikový hřídel motoru.
- Položte nůž na adaptér nože. Ujistěte se, zda je nůž srovnán a usazen na přírubách adaptéru nože.
- Položte na nůž podložku nože.
- Našroubujte šroub se šestihrannou hlavou.
- Utáhněte šroub se šestihrannou hlavou utahovacím momentem: min. 51 Nm, max. 68 Nm

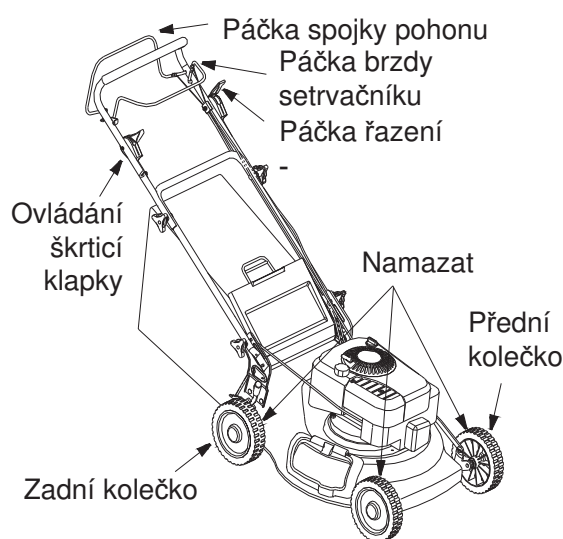
**POZNÁMKA:** Z důvodu zajištění bezpečného provozu vaší sekačky musí být prováděna pravidelná kontrola správného utahení šroubu nože.

### DEMONTÁŽ A VÝMĚNA HNACÍHO ŘEMENU (viz obr. 14)

- Odpojte kabel od zapalovací svíčky a proveďte jeho uzemnění k motoru.
- Vypusťte palivo z palivové nádrže nebo vložte pod víčko palivové nádrže kousek igelitu.
- Povolte pět přírubových šroubů se šestihrannou hlavou, abyste mohli sejmut zadní krycí plech.
- Povolte dva šrouby s hlavou Philips, abyste mohli sejmut držák zabraňující otáčení.
- Sejměte starý klínový řemen a použijte nový klínový řemen, který nasadíte na příslušné řemenice. Ve správném pořadí namontujte všechny demontované části.



OBR. 14



OBR. 15

**DŮLEŽITÉ:** Při výměně klínového řemenu neprovádějte demontáž nože a adaptéru nože.

## ČÁST 10: MAZÁNÍ (viz obr. 15)



**VAROVÁNÍ:** Před čištěním, mazáním nebo prováděním jakéhokoli úkonu údržby na sekačce vždy zastavte motor a odpojte kabel od zapalovací svíčky.

**Ovládací rukojeť:** Minimálně jednou za sezónu namažte otočné body ovládací rukojeti lehkým olejem. Páčka brzdy setrvačnicku a páčky spojky pohonu se musí volně pohybovat v obou směrech.

**Kolečka:** Minimálně jednou za sezónu namažte kolečka a ložiska lehkým olejem (nebo motorovým olejem). Také v případě, kdy dojde z jakéhokoli důvodu k sejmutí koleček, namažte povrch zadní nebo přední osy a vnitřní část koleček lehkým olejem.

**Motor:** Při mazání postupujte podle pokynů v příručce pro motor.

## ČÁST 12: ZÁVADY A POSTUPY PRO JEJICH ODSTRANĚNÍ

Závada	Příčina	Řešení
Motor nelze nastartovat	Odpojená ovládací rukojeť nože. Odpojený kabel zapalovací svíčky. Ovládací páčka škrticí klapky není v poloze pro startování motoru. Prázdná palivová nádrž nebo zvětralé palivo. Ucpané palivové potrubí. Vadná zapalovací svíčka.  Zahlcený motor.	Zapojte ovládací rukojeť nože. Připojte kabel k zapalovací svíčce. Nastavte páčku škrticí klapky do polohy FAST (vysoké otáčky) nebo do polohy START. Naplněte nádrž čistým a čerstvým palivem. Vyčistěte palivové potrubí. Vyčistěte svíčku, nastavte odtrh nebo svíčku vyměňte. Protočte motor s páčkou škrticí klapky v poloze FAST (vysoké otáčky).
Motor běží nepravidelně	Sekačka je v chodu v poloze START.  Uvolněný kabel zapalovací svíčky. Ucpané palivové potrubí nebo zvětralé palivo. Zanesený odvodušňovací otvor ve víčku palivové nádrže. Voda nebo nečistoty v palivovém systému. Znečištěný vzduchový filtr.  Neseřízený karburátor.	Nastavte páčku škrticí klapky do polohy FAST (vysoké otáčky). Připojte a utáhněte kabel zapalovací svíčky. Vyčistěte palivové potrubí a naplňte palivovou nádrž čistým a čerstvým palivem. Vyčistěte odvodušňovací ventil.  Vypusťte palivovou nádrž. Znovu ji naplňte čerstvým palivem. Vyčistěte vzduchový filtr. Seřídte karburátor.
Motor se přehřívá	Nedostatečné množství oleje v motoru. Omezený průtok vzduchu.  Karburátor je nesprávně seřízen.	Naplňte klikovou skříň správným olejem. Sejměte kryt ventilátoru a proveďte vyčištění. Seřídte karburátor.
Občasné vynechání (kolísání otáček) motoru ve vysokých otáčkách	Příliš malý odtrh zapalovací svíčky.	Nastavte odtrh na hodnotu 0,8 mm.
Nesprávné volnoběžné otáčky	Zanesená nebo poškozená zapalovací svíčka, příliš velký odtrh. Nesprávně seřízený karburátor. Znečištěný vzduchový filtr.	Nastavte odtrh na hodnotu 0,8 mm nebo vyměňte zapalovací svíčku. Seřídte karburátor. Vyčistěte vzduchový filtr.
Nadměrné vibrace	Uvolněný nebo nevyvážený nůž sekačky.  Ohnutý nůž.	Utáhněte nůž a adaptér. Proveďte vyvážení nože. Vyměňte nůž.
Sekačka neprovádí mulčování trávy	Příliš nízké otáčky motoru.  Vlhká tráva.  Příliš vysoká tráva.  Tupý nůž.	Nastavte škrticí klapku doprostřed mezi polohou 3/4 maximálních otáček a polohou pro maximální otáčky. Neprovádějte sečení, je-li tráva mokrá a počkejte, dokud neoschne. Proveďte první sečení s nastavenou vyšší výškou sečení a potom sečte ještě jednou na požadovanou výšku sečení nebo proveďte sečení s užším záběrem (1/2 šířky). Proveďte nabroušení nebo výměnu nože.
Nerovnoměrný stříh při sečení	Nesprávně nastavená kolečka.  Tupý nůž.	Nastavte všechna čtyři kolečka do stejné výšky. Proveďte nabroušení nebo výměnu nože.
Sekačka se nepohybuje dopředu, je-li stlačena pojezdová rukojeť	Není provedena řádná aktivace převodovky lankem, které je napínáno pomocí rukojeti. Došlo k poruše převodovky	Svěřte výměnu lanka nebo pružiny autorizovanému servisu. Svěřte kontrolu převodovky autorizovanému servisu.

Další informace týkající se motoru naleznete v samostatné příručce pro motor dodávané se sekačkou.

**POZNÁMKA:** Provádění všech oprav, mimo výše uvedených menších seřízení, svěřte nejbližšímu autorizovanému servisu.

---

## ČASŤ 1: DÔLEŽITÉ BEZPEČNOSTNÉ PREVÁDZKOVÉ POKYNY



**VAROVANIE:** TENTO SYMBOL UPOZORŇUJE NA DÔLEŽITÉ BEZPEČNOSTNÉ POKYNY, NEDODRŽIAVANIE KTORÝCH BY MOHLO SPÔSOBIŤ OHROZENIE BEZPEČNOSTI OBSLUHY, OSTATNÝCH OSÔBAH MOTNÉ ŠKODY. PRED ZAHÁJENÍM OBSLUHY VAŠEJ KOSAČKY SI PREČÍTAJTE A DODRŽIAVAJTE VŠETKY POKYNY UVEDENÉ V TOMTO NÁVODE. NEDODRŽANIE UVEDENÝCH POKYNOV MÔŽE VIESŤ K ZRANENIU OSÔB. AK UVIDÍTE TENTO SYMBOL, VENUJTE POZORNOSŤ JEHO VAROVANIU.



**NEBEZPEČENSTVO:** Vaša kosačka bola vyrobená tak, že bude obsluhovaná podľa pravidiel bezpečnej prevádzky, ktoré sú uvedené v tomto návode. Rovnako ako pri všetkých typoch výkonných zariadení, môže nedbalosť alebo pochybenie zo strany obsluhy viesť k spôsobeniu vážneho zranenia. Táto kosačka môže spôsobiť amputáciu rúk alebo nôh a odmrštuje predmety. Nedodržanie nasledujúcich bezpečnostných pokynov môže viesť k vážnemu alebo smrteľnému zraneniu.

## ZÁKLADNÁ OBSLUHA

- Pred pokusom o zostavenie stroja si dôkladne prečítajte celý tento návod na obsluhu. Pred zahájením obsluhy si prečítajte, naštudujte a dodržiavajte všetky pokyny nachádzajúce sa na stroji aj v návode na obsluhu. Pred obsluhou stroja sa podrobne zoznámte s ovládacími prvkami a so správnym používaním stroja. Uložte tento návod na bezpečnom mieste pre budúce a pravidelné odkazy a na objednávanie náhradných dielcov.
- Vaša rotačná kosačka je presné a výkonné zariadenie, nie hračka. Preto buďte pri práci s týmto strojom vždy mimoriadne opatrní. Vaša kosačka je určená na vykonávanie iba jediného úkonu: na kosenie trávnikov. Nepoužívajte kosačku na žiadne iné účely.
- Nikdy nedovoľte s kosačkou pracovať deťom mladším 14 rokov. Deti staršie 14 rokov by mali s kosačkou pracovať iba pod blízkym dohľadom dospeléj osoby. Kosačku by mali používať iba zodpovedné osoby, ktoré sú riadne zoznamované s týmito pravidlami bezpečnej prevádzky.
- Zabráňte prístupu ostatných osôb, predovšetkým malých detí, a domácich zvierat, do pracovného priestoru. Ak sa dostanú do blízkosti kosačky, okamžite zastavte motor, aby ste zabránili ich kontaktu s rotujúcim nožom alebo zraneniu spôsobenému odmrštenými predmetmi. Aj keď by mali byť z pracovného priestoru odstránené všetky cudzie predmety, nejaký predmet môže byť prehliadnutý a môže byť kosačkou náhodne odmrštený v akomkoľvek smere, čo môže viesť k spôsobeniu vážneho zranenia obsluhy, alebo inej osoby nachádzajúcej sa v pracovnom priestore.
- Kompletne skontrolujte priestor, kde bude zariadenie používané. Odstráňte všetky kamene, vetvičky, drôty, kosti, hračky a ostatné cudzie predmety, ktoré by mohli byť kosačkou zachytené a odmrštené v akomkoľvek smere, čo by mohlo spôsobiť vážne zranenie obsluhy alebo inej osoby nachádzajúcej sa v pracovnom priestore.  
Naplánujte si trasu kosenia trávniku, aby ste zabránili odhadzovaniu materiálu na cesty, chodníky, okolo stojace osoby atď. Na zabránenie zraneniu, ktoré by bolo spôsobené odmršteným predmetom, udržiavajte deti, ostatné osoby a pomocných pracovníkov minimálne vo vzdialenosti 23 m od kosačky v prevádzke.
- Pri práci alebo počas vykonávania nastavení a opráv vždy používajte ochranné alebo bezpečnostné okuliare, aby ste svoj zrak chránili pred cudzími predmetmi, ktoré môžu byť od kosačky odmrštené v akomkoľvek smere.
- Používajte odolnú pracovnú obuv s hrubou podrážkou a priliehavé nohavice s košeľou. Odporúčané sú košeľe a nohavice, ktoré zakrývajú paže a nohy, a pracovná obuv s oceľovou špičkou. Nenoste voľné oblečenie alebo šperky. Mohlo by dôjsť k ich zachyteniu rotujúcimi dielcami. Kosačku nikdy nepoužívajte, ak máte obuté sandále, klzkú alebo ľahkú obuv, alebo ak ste naboso.
- Nevkladajte ruky alebo nohy do blízkosti alebo pod rotujúce časti. Nikdy sa nepribližujte k otvoru na odvod pokosenej trávy, pretože rotujúci nôž môže spôsobiť zranenie.

- 
- Mnoho zranení býva spôsobených v dôsledku prejdenia kosačky cez nohu pri páde obsluhy. V prípade pádu sa kosačky nikdy nedržte, ale okamžite pustite rukoväť.
  - Počas chôdze kosačku nikdy nepriťahujte smerom k sebe. Ak musíte s kosačkou cúvať od múru alebo od prekážky, najskôr sa pozrite pod nohy a za seba, a potom postupujte podľa nasledujúcich krokov:
    - A. Stúpnite si čo najďalej za kosačku, aby ste mohli paže čo najviac natiahnuť.
    - B. Uistite sa, či ste zrovnaní a či máte pevný postoj.
    - C. Pritiahnite kosačku pomaly dozadu smerom k sebe, nie viac než o polovicu vzdialenosti.
    - D. Tieto kroky opakujte podľa potreby.
  - Nepoužívajte kosačku, ak ste pod vplyvom alkoholu alebo liekov.
  - Ak je zariadenie vybavené mechanizmom pre jazdu, nezapájajte tento pohon pri štartovaní motora.
  - Ovládacia rukoväť noža je bezpečnostné zariadenie. Nikdy sa nepokúšajte túto bezpečnostnú funkciu rušiť. Zrušenie funkcie bezpečnostného zariadenia môže viesť k zraneniu osôb, ktoré bude spôsobené kontaktom s rotujúcim nožom. Ovládacia rukoväť noža musí byť ľahko ovládateľná v oboch smeroch a pri uvoľnení sa musí automaticky vracieť do vypnutej polohy.
  - Kosačku nikdy nepoužívajte na vlhkej tráve. Vždy udržiajte správny a pevný postoj. Pošmyknutia a pády môžu byť príčinou vážnych zranení osôb. Rukoväť kosačky držte vždy pevne a choďte normálnym tempom, nikdy nebehajte. Ak cítite, že strácate rovnováhu, OKAMŽITE UVOLNITE OVLÁDACIU RUKOVÄŤ NOŽA a nôž kosačky sa do troch sekúnd zastaví.
  - Koste trávu iba za denného svetla alebo pri dobrom umelom osvetlení.
  - Pri prechádzaní cez štrkové cesty, chodníky alebo cesty zastavte nôž kosačky.
  - Ak začne stroj neobvykle vibrovať, ihneď vypnite motor a skontrolujte príčinu. Vibrácie väčšinou upozorňujú na problém.
  - Pred odstraňovaním trávy zo zberného koša alebo pri uvoľňovaní vysýpky vždy zastavte motor a počkajte, dokiaľ nedôjde k úplnému zastaveniu noža. Po zastavení motora sa nôž kosačky ešte niekoľko sekúnd otáča. Nikdy nepribližujte žiadnu časť tela k pracovnému priestoru noža, dokiaľ si nebudete celkom istí, že sa nôž prestal otáčať.
  - Kosačku nikdy nepoužívajte bez riadne nasadených ochranných krytov, zberného koša, krycích dosiek alebo iných bezpečnostných zariadení.
  - Výfuk a motor sa pri prevádzke zahrievajú a môžu spôsobiť popáleniny. Nedotýkajte sa týchto častí.
  - Používajte iba príslušenstvo, ktoré je pre stroj schválené výrobcom. Prečítajte si, naštudujte si a dodržiavajte všetky pokyny dodávané so schváleným príslušenstvom.
  - Ak dôjde k situácii, ktorá nie je opísaná v tomto návode, buďte opatrní a pracujte s rozvahou. V prípade potreby kontaktujte autorizovaného predajcu.

## PRÁCA NA SVAHU

Pred použitím tejto kosačky na svahu alebo v kopcovitom teréne použite, z bezpečnostných dôvodov, sklonomer na meranie sklonu svahu. Ak je sklon svahu väčší ako 15 stupňov, čo je vidieť na sklonomere, nepoužívajte túto kosačku v tomto priestore, pretože by mohlo dôjsť k vážnemu zraneniu.

### NA SVAHU DODRŽUJTE NASLEDUJÚCE POKYNY:

- Koste vždy po vrstevnici svahu, nikdy hore a dole. Pri zmene smeru na svahu dávajte veľký pozor.
- Sledujte diery, vyjazdené koľaje, skryté predmety alebo nerovnosti. Vysoká tráva môže ukrývať prekážky.
- Vždy udržiajte správny a pevný postoj. Pošmyknutia a pády môžu byť príčinou vážnych zranení osôb. Ak cítite, že strácate rovnováhu, okamžite uvoľnite ovládaciu rukoväť noža a nôž kosačky sa do 3 sekúnd zastaví.

### NA SVAHU NEVYKONÁVAJTE NASLEDUJÚCE:

- Nekoste v blízkosti svahov, výkopov alebo násypov. Obsluha kosačky môže stratiť rovnováhu.
- Nekoste na svahu, ktorého sklon je väčší ako 15 stupňov, čo bude potvrdené sklonomerom.
- Nekoste na vlhkej tráve. Nesprávny postoj môže spôsobiť pošmyknutie.



---

## DETI

Ak obsluha kosačky nebude dávať pozor na prítomnosť detí, môže dôjsť k tragickým nehodám. Deti sú kosačkou a kosením trávy neraz veľmi priťahované. Nikdy nepredpokladajte, že deti zostanú tam, kde ste ich videli naposledy.

- Udržujte deti v bezpečnej vzdialenosti od miesta kosenia a zaistite nad deťmi starostlivý dozor dospelou osobou, inou než je obsluha kosačky.
- Ak deti vstúpia do pracovného priestoru kosačky, dávajte pozor a kosačku vypnite.
- Pred a počas pohybu dozadu sa pozerajte za seba a dole, aby ste zistili prítomnosť malých detí alebo iných objektov.
- Túto kosačku nikdy nedovoľte obsluhovať deťom mladším 14 rokov. Deti vo veku 14 rokov a staršie by si mali prečítať a naštudovať prevádzkové pokyny a bezpečnostné predpisy uvedené v tomto návode.
- Budte veľmi opatrní pri dosiahnutí rohov, kríkov, stromov alebo iných objektov, ktoré môžu obmedzovať váš výhľad na deti, alebo ktoré môžu predstavovať iné riziká.

## SERVIS

- Pri manipulácii s benzínom alebo inými palivami budte mimoriadne opatrní. Sú extrémne horľavé a ich výpary sú výbušné.
- Používajte iba kanistre schválené na skladovanie benzínu.
- Nikdy nesnímajte viečko palivovej nádrže a nedopĺňajte palivo, ak je motor v chode. Pred dopĺňaním paliva nechajte motor minimálne dve minúty vychladnúť.
- Pred štartovaním motora riadne nasadte späť viečko palivovej nádrže a dôkladne utrite všetky zvyšky rozliateho paliva, pretože by mohlo dôjsť k požiaru alebo výbuchu.
- Uhaste všetky cigarety, cigary, fajky a iné zápalné zdroje.
- Palivo do stroja nikdy nedopĺňajte vo vnútri budovy, pretože by sa v tomto priestore mohli hromadiť horľavé palivové výpary.
- Stroj alebo kanistre s palivom nikdy neskladujte na miestach, kde sa nachádza otvorený plameň alebo zdroj iskrenia, ako sú plynový ohrievač vody, elektrické vykurovacie teleso alebo kotel.
- Nikdy nenechávajte motor v chode v uzatvorených priestoroch.
- Z dôvodu obmedzenia rizika vzniku požiaru odstráňte z kosačky zvyšky trávy, lístia a iné nahromadené nečistoty. Rozliate palivo ihneď utrite. Pred odstavením nechajte kosačku minimálne 5 minút vychladnúť.
- Pred vykonávaním čistenia, opráv alebo kontroly sa vždy uistite, či došlo k úplnému zastaveniu noža a všetkých pohybujúcich sa dielcov. Odpojte kábel zapaľovacej sviečky a udržujte tento kábel v bezpečnej vzdialenosti od zapaľovacej sviečky, aby ste zabránili náhodnému naštartovaniu motora.
- V pravidelných krátkych intervaloch kontrolujte riadne dotiahnutie montážnych skrutiek motora a noža. Vykonávajte aj vizuálnu kontrolu, či nedošlo k poškodeniu noža (napríklad ohyby, praskliny alebo opotrebovanie). Pri výmene používajte nôž, ktorý spĺňa požiadavky originálnych technických údajov uvedených v tomto návode na obsluhu.
- Všetky matice, skrutky a čapy udržujte riadne dotiahnuté, aby ste zaistili bezpečný prevádzkový stav stroja.
- Nikdy neupravujte bezpečnostné zariadenia. Pravidelne kontrolujte ich správnu funkciu.
- Po náraze do cudzieho predmetu zastavte motor, zo zapaľovacej sviečky snímte koncovku kábla a vykonajte kompletnú kontrolu, či nedošlo k poškodeniu kosačky. Poruchu vždy opravte pred štartovaním motora a pred zahájením práce.
- Nastavovanie výšky podvozku alebo výšky kosenia sa nikdy nepokúšajte vykonávať, keď je motor v chode.
- Komponenty zberného koša sú vystavené opotrebovaniu, poškodeniu alebo zoslabeniu, čo môže spôsobiť odhalenie pohybujúcich sa častí a môže tiež umožňovať odmrštenie rôznych predmetov. Z dôvodu bezpečnosti a ochrany vykonávajte častú kontrolu komponentov a pri výmenách používajte výrobcom odporúčané dielce.



- Nože kosačky sú ostré a môžu spôsobiť porezanie. Pri práci s nožmi buďte veľmi opatrní a používajte rukavice alebo nože zabaľte.
- Nemeňte nastavenie regulátora motora a nepretáčajte motor. Nadmerné otáčky motora sú nebezpečné.
- Nastavenie škrtiacej klapky nevykonávajte, ak je motor v chode.



**VAROVANIE:** O výfukových plynoch vychádzajúcich z tohto motora je známe, že obsahujú chemické látky spôsobujúce rakovinu, novorodenecké poruchy a iné zdravotné problémy.



**VAROVANIE - VAŠA ZODPOVEDNOSŤ:** Obmedzte použitie tohto stroja na osoby, ktoré si prečítali, našťudovali a ktoré budú dodržiavať varovania a pokyny uvedené v tomto návode a nachádzajúce sa na stroji.



**OBR. 1** Bezpečnostná nálepka nachádzajúca sa na kosačke.

## ČASŤ 2: NÁJDENIE ČÍSLA VÁŠHO MODELU

Tento návod na obsluhu je dôležitou súčasťou vašej novej kosačky. Pomôže vám pri zostavovaní, príprave a údržbe vašej kosačky. Prečítajte si, prosím, a riadne si naštudujte všetko, čo je v ňom uvedené.

Pred zahájením prípravy na prvé použitie vašej kosačky nájdite, prosím, výrobný štítok modelu a informácie uvedené na štítku si poznamenajte do návodu na obsluhu. Informácie uvedené na štítku sú veľmi dôležité, ak budete potrebovať pomoc od autorizovaného predajcu alebo od výrobcu.

- Každá kosačka je opatrená výrobným štítkom. Tento štítok nájdete tak, že sa postavíte za kosačku do pracovnej pozície a pozriete sa dole na zadnú časť žacieho ústrojenstva.
- Výrobný štítok bude vyzeráť ako štítok na obr. 2.



Tu napíšete číslo modelu: \_\_\_\_\_

Tu napíšete výrobné číslo: \_\_\_\_\_

OBR. 2

## ČASŤ 3: VOLANIE NA LINKU PODPORY PRE ZÁKAZNÍKOV

- **NÁJDITE ČÍSLO VÁŠHO MODELU A VÝROBNÉ ČÍSLO** - Tieto údaje si poznamenajte na uvedené miesto. Pre špecifické informácie týkajúce sa čísla modelu a výrobného čísla vašej kosačky, pozri ČASŤ 2: NÁJDENIE ČÍSLA VÁŠHO MODELU
- Ak máte problémy so zostavením tohto výrobku, alebo, ak máte akékoľvek otázky týkajúce sa ovládacích prvkov, obsluhy alebo údržby kosačky, kontaktujte, prosím, autorizovaného predajcu.
- Pred telefonátom si, prosím, pripravte číslo modelu a výrobné číslo vašej kosačky.
- Aj keď sú dôležité obidve čísla, pred spracovaním vašej požiadavky budete požiadaní iba o zadanie výrobného čísla.

	Záber	Motor	"Objem motora"	"Maximálny výkon"	"Objem nádrže"	"Objem koša"	Hmotnosť
RPM 4640 PRO	46cm	4-takt OHV	166 cm <sup>3</sup>	4,0 hp	1 L	70 L	38 kg
RPM 5155 PRO	51 cm	4-takt OHV	196 cm <sup>3</sup>	5,5 hp	1 L	75L	41kg
RPM 5155 V PRO	51 cm	4-takt OHV	196 cm <sup>3</sup>	5,5 hp	1 L	75 L	41 kg

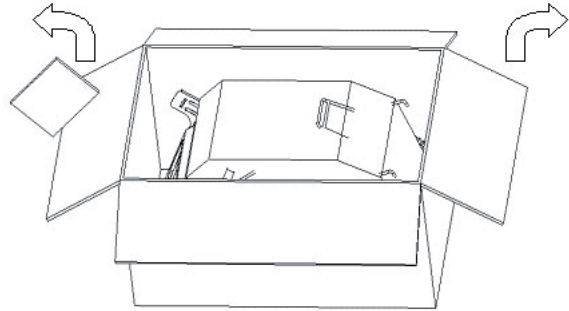
RPM 4640 PRO / RPM 5155 PRO / RPM 5155 V PRO	
Hladina akustického tlaku LpA	76,5 dB(A), K=1,84 dB(A)
Hladina akustického výkonu LwA	96,5 dB(A), K=1,84 dB(A)
Zaručená úroveň akustického výkonu	98 dB(A)
Maximálna hodnota vibrácií	3,6 m/s <sup>2</sup> , K=1,8 m/s <sup>2</sup>

---

## ČASŤ 4: POKYNY NA VYBALENIE

### VYJMITE KOSAČKU Z KARTÓNOVÉHO OBALU (pozri obr. 3)

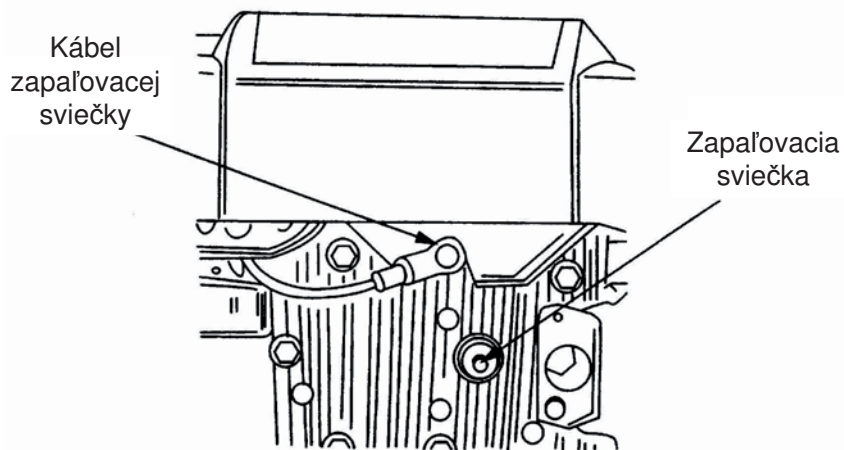
- Odstráňte svorky, rozlepte lepidlo na horných častiach, alebo prerežte pásku na kartónovom obale a snímte horný kryt, aby ste mohli otvoriť kartónový obal.
- Vyjmite z obalu časti dodávané spoločne s kosačkou (napríklad návod na obsluhu, atď.) a uložte ich na bezpečnom mieste.
- Rozrežte kartónový obal v rohoch a nechajte obal spadnúť na zem.
- Odstráňte obalový materiál. Snímte alebo zosušite kosačku z kartónového obalu. Skontrolujte kartónový obal, či sa v ňom nenachádzajú žiadne uvoľnené časti.



OBR. 3

### ODPOJENIE KÁBLA ZAPAĽOVACEJ SVIEČKY (pozri obr. 4)

Pred nastavením vašej kosačky odpojte kábel od zapaľovacej sviečky a uzemnite ho pripojením gumovej krytky k skrutke alebo ku kovovej svorke na uzemňovacom výstupku na motore.



OBR. 4

## ČASŤ 5: POKYNY NA ZOSTAVENIE

### POLOŽKY POTREBNÉ NA ZOSTAVENIE

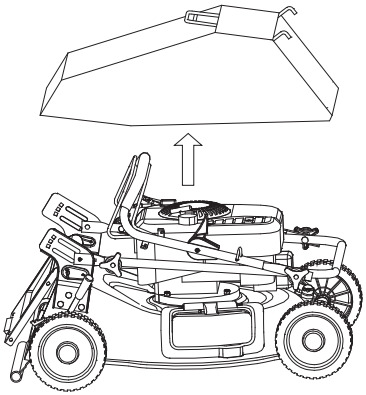
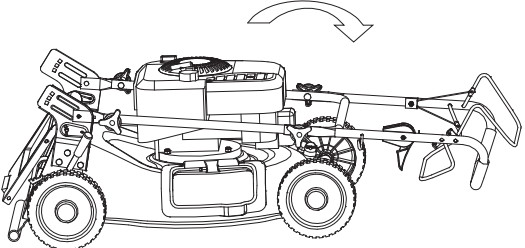
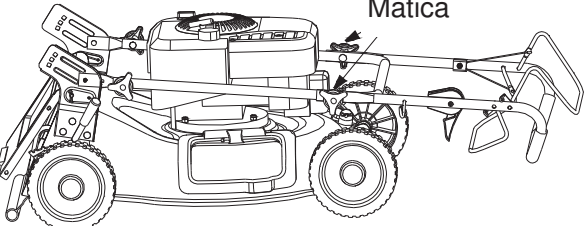

- Kliešte (nie sú nutné, ale užitočné)
- Motorový olej
- Čerstvý benzín

**DÔLEŽITÉ:** Táto kosačka sa dodáva BEZ BENZÍNU alebo OLEJA v motore. Pred použitím kosačky zaistite, aby bol do kosačky, podľa pokynov uvedených v samostatnej príručke pre motor, doplnený benzín a do motora olej.

**POZNÁMKA:** Odkazy týkajúce sa pravej alebo ľavej strany kosačky vychádzajú z pracovnej pozície.

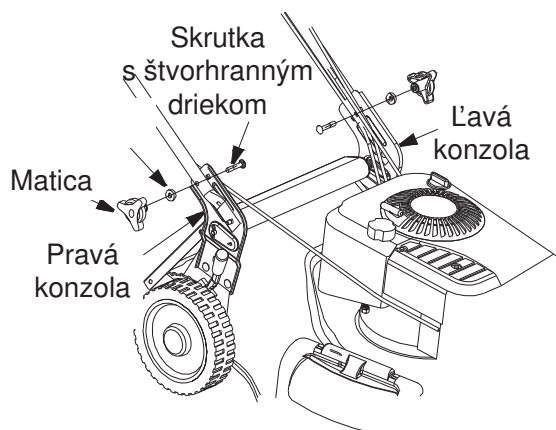
### ZOSTAVENIE VAŠEJ KOSAČKY

Pri zostavovaní vašej kosačky postupujte podľa krokov 1 až 7.

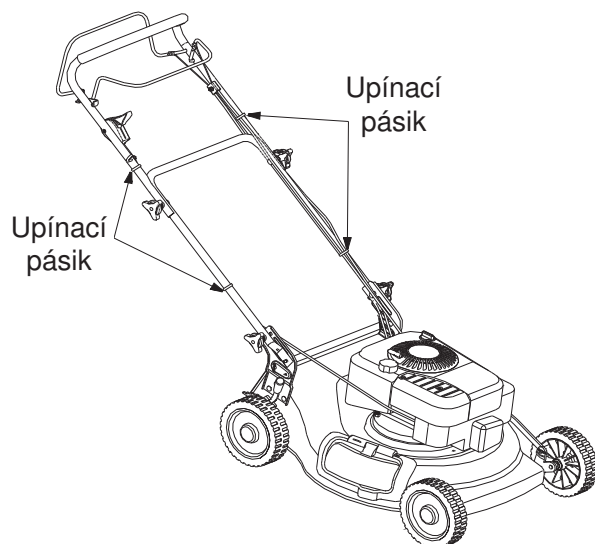
<p>Krok 1: Snímte z kosačky zberný kôš a položte ho vedľa kosačky.</p> 	<p>Krok 2: Zdvihnite hornú rukoväť. Zarovnajte ju so spodnou rukoväťou.</p> 
<p>Krok 3: Dotiahnite dve matice.</p> 	<p>Krok 4: Zdvihnite kompletne riadidlá a konzolu. Uistite sa, že nedošlo k zauzleniu ovládacích laniek.</p> 

Krok 5: Pomocou klieští pritlačte spodnú rukoväť k montážnej konzole.

Krok 6: Spojte dohromady spodnú rukoväť, pravú konzolu a ľavú konzolu pomocou dvoch matíc a dvoch skrutiek s štvorhranným driekom.



Krok 7: Pripevnite ovládacie lanká k rukoväti pomocou upínacích pásov. Pripevnite lanko navijacieho štartéra k vodidlu lanka na hornej rukoväti.



## ČASŤ 6: OVLÁDACIE PRVKY

### PÁČKA BRZDY ZOTRVAČNÍKA (pozri obr. 5)

Páčka brzdy zotrvačníka sa nachádza na hornej rukoväti kosačky. Páčka brzdy zotrvačníka musí byť stlačená, aby bolo možné naštartovanie motora a obsluha kosačky. Ak chcete vypnúť motor a zastaviť otáčanie noža, uvoľnite páčku brzdy zotrvačníka.



**VAROVANIE:** Páčka brzdy zotrvačníka je bezpečnostné zariadenie. Nikdy sa nepokúšajte rušiť jeho bezpečnostnú funkciu. Ak je motor kosačky v chode, nôž kosačky sa bude stále otáčať.

### PÁČKA SPOJKY POHONU (pozri obr. 5)

Stlačte páčku spojky pohonu, aby došlo k zapojeniu hnacieho systému. Uvoľnite páčku spojky pohonu, aby došlo k odpojeniu hnacieho systému. Ak sa približujete k prekážke, ak s kosačkou zatáčate, alebo ak kosačku zastavujete, uvoľnite páčku spojky pohonu, aby došlo k spomaleniu kosačky.

### NAVÍJACÍ ŠTARTÉR

Rukoväť lanka navíjacieho štartéra je pripevnená k hornej rukoväti. Pozrite obr. 5. Ak chcete kosačku naštartovať, postavte sa za kosačku do pracovnej pozície.



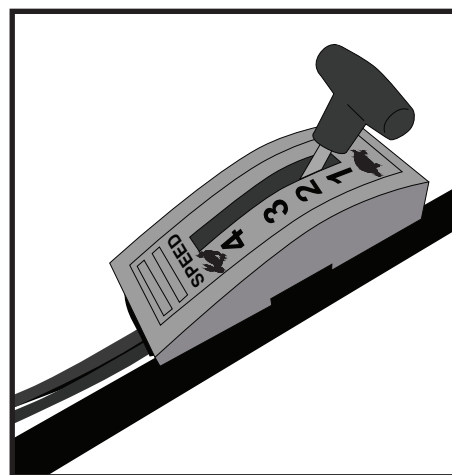
OBR. 5

### Páčka radenia (GTM500SP4 SC H)

Páčka radenia sa nachádza na rukoväti. Páčku radenia používajte na nastavenie jazdnej rýchlosti kosačky smerom dopredu. Nepoužívajte ovládaciu páčku škrtiacej klapky. Ovládaciu páčku škrtiacej klapky musí zostať nastavená v polohe FAST (vysoké otáčky), aby bol zaručený najlepší výkon pri kosení.

V závislosti od podmienok kosenia a od stavu terénu nastavte páčku radenia na požadovanú rýchlosť: (pozri obr. 7)

- |             |            |
|-------------|------------|
| 1. rýchlosť | 2,8 km/hod |
| 2. rýchlosť | 3,7 km/hod |
| 3. rýchlosť | 4,3 km/hod |
| 4. rýchlosť | 5,2 km/hod |



OBR. 7



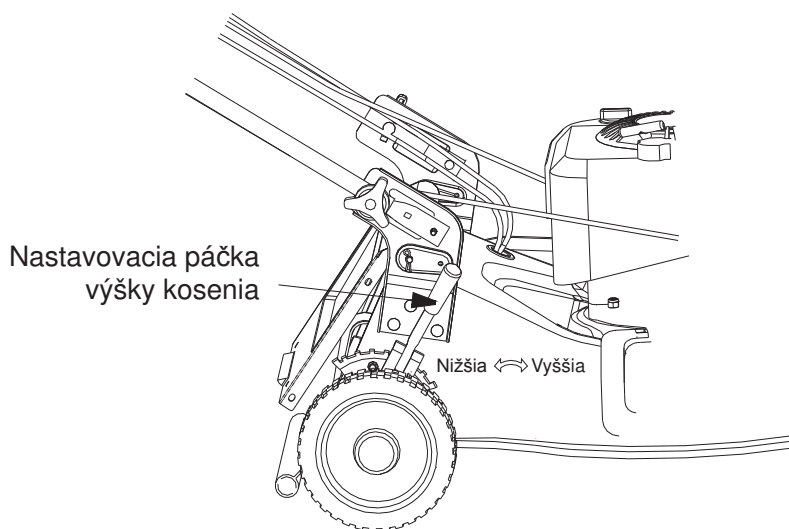
---

## NASTAVOVACIA PÁČKA VÝŠKY KOSENIA (pozri obr. 8)

**POZNÁMKA:** Vaša kosačka je dodávaná s nastavením pre najnižšiu výšku kosenia. Výšku kosenia nastavte nasledovne.

Nastavovacia páčka výšky kosenia je umiestnená nad pravým zadným kolesom. Ak chcete nastaviť výšku kosenia, vytiahnite a vysuňte nastavovaciu páčku výšky kosenia z kosačky a potom ju presuňte smerom dopredu alebo dozadu do príslušnej drážky.

**POZNÁMKA:** Pri kosení neupravených a nerovných trávnikov nastavte nastavovaciu páčku výšky kosenia do vyššej polohy. Tým zabránite koseniu iba vrchnej časti trávnatého porastu.



OBR. 8

## ČASŤ 7: OBSLUHA



**VAROVANIE:** Udržujte ruky a nohy v bezpečnej vzdialenosti od priestoru vysýpky na žacom ústrojenstve. Pozrite obr. 1. Pri práci s akoukoľvek kosačkou môže dôjsť k odmršteniu predmetov a k zasiahnutiu očí s vážnymi následkami. Vždy používajte bezpečnostné alebo ochranné okuliare.

**POZNÁMKA:** Na dosiahnutie najlepších výsledkov zvyšujte výšku kosenia dovtedy, kým nebude možné určiť, aká výška je pre váš trávnik najlepšia.

Pozri NASTAVOVACIA PÁČKA VÝŠKY KOSENIA v časti OVLÁDACIE PRVKY.

### DOPLŇANIE BENZÍNU A OLEJA

Do kosačky doplňajte benzín a do motora olej podľa pokynov uvedených v samostatnej príručke pre motor. Dôkladne si prečítajte všetky pokyny.



**VAROVANIE:** Palivovú nádrž nikdy nedoplňajte vo vnútri budov s motorom v chode, alebo dokiaľ nebolo po ukončení práce umožnené vychladnutie motora počas aspoň dvoch minút.

---

## ŠTARTOVANIE MOTORA A SPUSTENIE NOŽA

- K zapaľovacej sviečky pripojte kábel zapaľovacej sviečky. Uistite sa, či je kovová krytka na konci kábla zapaľovacej sviečky riadne pripevnená k hornej kovovej časti zapaľovacej sviečky.
- Nastavte ovládanie škrtiacej klapky do polohy pre vysoké otáčky (symbol kráľíka).
- Naštartujte motor podľa pokynov uvedených v samostatnej príručke pre motor.
- Stojte za kosačkou, stlačte ovládaciu rukoväť noža a držte ju pritlačenú k hornej rukoväti.

**POZNÁMKA:** Ak sa objavia akékoľvek problémy, postupujte podľa pokynov uvedených v tomto návode v časti PORUCHY A POSTUPY NA ICH ODSTRÁNENIE.

## ZASTAVENIE MOTORA A NOŽA

Ak chcete vypnúť motor a zastaviť otáčanie noža, uvoľnite páčku brzdy zotrvačníka.



**VAROVANIE:** Po zastavení motora sa nôž kosačky ešte niekoľko sekúnd otáča.

## POUŽITIE VAŠEJ ROTAČNEJ KOSAČKY

- Uistite sa, či sa v trávniku nenachádzajú žiadne kamene, vetvičky, drôty alebo iné predmety, ktoré by mohli poškodiť kosačku alebo motor. Také predmety môžu byť kosačkou náhle odmrštené v akomkoľvek smere a môžu spôsobiť vážne zranenie obsluhu alebo okolo stojacim osobám.
- Ak chcete dosiahnuť najlepšie výsledky, nekoste vlhkú trávu, pretože vlhká tráva má tendenciu sa nalepovať na spodnú časť kosačky, čo zabraňuje správne odvádzaniu posekanej trávy z kosačky a môže spôsobiť pošmyknutie a pád. Nová tráva, hustá tráva alebo vlhká tráva môže vyžadovať užší strih.
- Ak chcete mať zdravý trávnik, nikdy nekoste viac ako jednu tretinu celkovej výšky trávniku. Váš trávnik by mal byť na jeseň kosený tak dlho, dokiaľ rastie.  
Túto kosačku používajte s motorom v chode na maximálne otáčky, aby boli zaručené najlepšie výsledky pri kosení alebo mulčovaní.

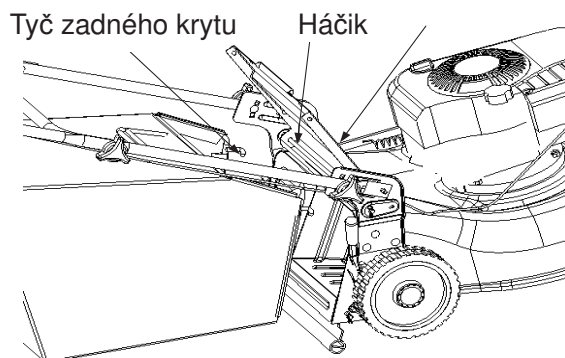


**VAROVANIE:** Ak kosačka narazí na cudzí predmet, zastavte motor. Zo zapaľovacej sviečky snímte kábel, kosačku kompletne skontrolujte, či nedošlo k jej poškodeniu a pred opätovným naštartovaním motora a zahájením práce odstráňte prípadné poruchy. Nadmerné vibrácie kosačky počas prevádzky upozorňujú na poruchu. Kosačka by mala byť okamžite skontrolovaná a opravená.

### ZBER POKOSENEJ TRÁVY (pozri obr. 9)

Táto kosačka môže vykonávať zber pokosenej trávy. Pri príprave kosačky na zber pokosenej trávy postupujte podľa nasledujúcich krokov.

- Zdvihnite zadný kryt.
- Nasuňte zberný kôš na tyč zadného krytu.
- Uvoľnite zadný kryt, aby došlo k zaisteniu zberného koša.

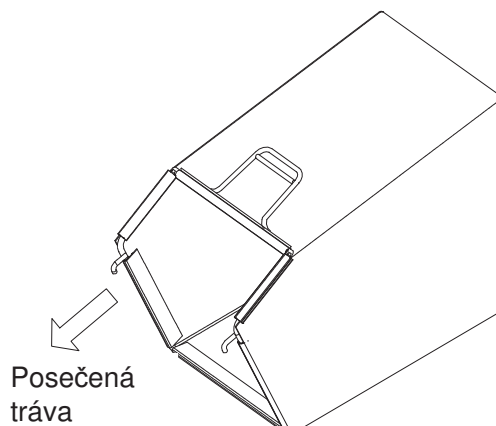


OBR. 9

### VYPRÁZDNIENIE ZBERNÉHO KOŠA (pozri obr. 10)

Uchopte zberný kôš za zadnú a spodnú rukoväť a zdvihnite ho priamo nahor. Zadný kryt sa otočí okolo tyče zadného krytu mimo zberného koša. Snímte zberný kôš z tyče zadného krytu na kosačke. Zatiaľ čo budete držať spodnú rukoväť, zdvihnite zadnú časť zberného koša nahor tak, ako je zobrazené na obr. 10. Pokosená tráva vypadne z koša.

Pri nasadzovaní zberného koša na kosačku sa uistite, že horná časť háčika koša spočíva na tyči zadného krytu medzi pravou a ľavou konzolou.



OBR. 10

## ČASŤ 8: NASTAVENIE

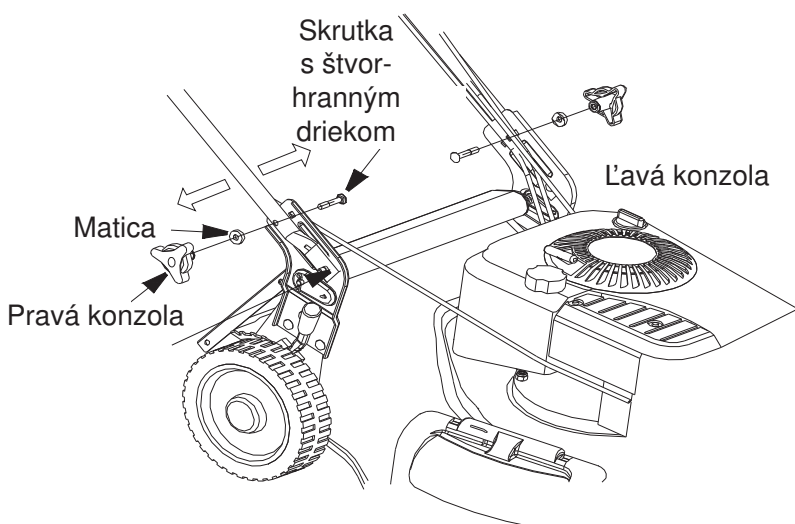


**VAROVANIE:** Nastavovanie kosačky nikdy nevykonávajte bez toho, aby ste najskôr zastavili motor a odpojili kábel od zapaľovacej sviečky.

### NASTAVENIE VÝŠKY RUKOVÄTE

Vaša kosačka umožňuje nastavenie rukoväte do troch polôh. Kosačka je dodávaná s rukoväťou nastavenou do strednej polohy. Pri nastavovaní výšky rukoväte postupujte nasledovne:

- Vyjmite lanko navíjacieho štartéra z vodidla lanka.
- Vyskrutkujte matice a skrutky s štvorhranným driekom.
- Posuňte spodnú rukoväť hore alebo dole okolo tyče zadného krytu tak, aby ste nastavili požadovanú výšku rukoväte. Pozrite obr. 11.
- Pripevnite spodnú rukoväť pomocou matíc, malých dištančných podložiek a skrutiek s štvorhranným driekom.
- Lanko navíjacieho štartéra pripevnite podľa montážnych pokynov na zostavenie kosačky.



OBR. 11

## ČASŤ 9: ÚDRŽBA



**VAROVANIE:** Pred vykonávaním akejkoľvek opravy alebo údržby sa uistite, či je odpojený a uzemnený kábel zapaľovacej sviečky.

**POZNÁMKA:** Ak budete kosačku preklápať, vyprázdňte palivovú nádrž. Kosačku nikdy neprekláčajte v žiadnom smere o viac ako 90 stupňov a nenechávajte kosačku vo vyklopenej polohe. Do hornej časti motora by sa mohol dostať olej, čo by spôsobilo problémy so štartovaním motora.

### MOTOR

Všetky pokyny na údržbu motora nájdete v samostatnej príručke pre motor.

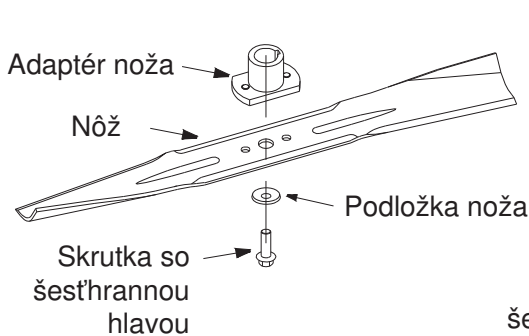
- Udržujte v motore predpísané množstvo motorového oleja podľa pokynov uvedených v príručke pre motor, ktorá je dodávaná spoločne s kosačkou. Dôkladne si prečítajte a dodržujte uvedené pokyny.
- V normálnych podmienkach vykonávajte údržbu vzduchového filtra každých 25 prevádzkových hodín. V náročných a prašných prevádzkových podmienkach vykonávajte čistenie po niekoľkých hodinách. Nedostatočný výkon motora a zahĺtenie obvykle upozorňujú na nutnosť vykonania údržby vzduchového filtra. Pri údržbe vzduchového filtra postupujte podľa pokynov uvedených v príručke pre motor, ktorá je dodávaná spoločne s kosačkou.
- Raz za sezónu by mala byť vyčistená zapaľovacia sviečka a mal by byť nastavený odtrh zapaľovacej sviečky. Výmena zapaľovacej sviečky je odporúčaná pri zahájení každej sezóny. Údaje týkajúce sa typu zapaľovacej sviečky a hodnoty odtrhu zapaľovacej sviečky sú uvedené v príručke pre motor.
- Motor pravidelne čistite handrou alebo vhodnou kefou. Chladiaci systém (priestor skrine ventilátora) udržiavajte v čistote, aby bolo umožnené správne prúdenie vzduchu, ktoré je veľmi dôležité pre správny výkon a prevádzkovú životnosť motora. Zaisťte, aby boli z priestoru výfuku odstránené všetky zvyšky trávy, nečistoty a horľavé materiály.

## ŽACIE ÚSTROJENSTVO

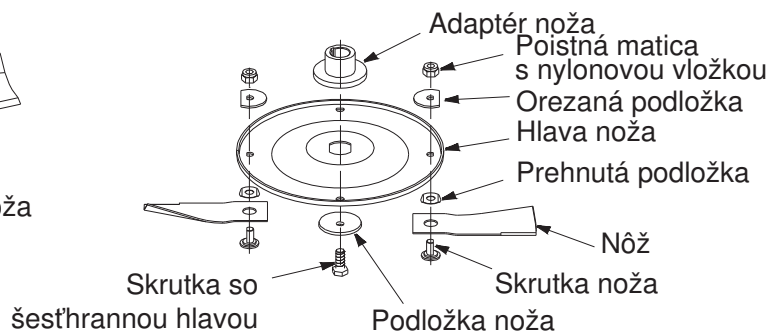
Spodná časť žacieho ústrojenstva by mala byť čistená po každom použití kosačky, aby sa zabránilo nahromadeniu pokosenej trávy, lístia a iných nečistôt. Ak je umožnené hromadenie nečistôt, bude dochádzať ku korózii a bude bránené riadnemu mulčovaniu, odvádzaniu pokosenej trávy alebo plneniu zberného koša.

- Odpojte a uzemnite kábel zapalovacej sviečky.
- Z palivovej nádrže kosačky vypustite palivo alebo pod viečko palivovej nádrže vložte kúsok igelitu.
- Nakloňte kosačku tak, aby sa opierala o kryt motora. Dbajte na to, aby časť kosačky so vzduchovým filtrom smerovala nahor. Držte kosačku v bezpečnej polohe.
- Spodnú časť žacieho ústrojenstva oškrabte a očistite vhodným nástrojom.

## DEMONTÁŽ, VÝMENA A BRÚSENIE NOŽA (pozri obr. 12 a 13)



OBR. 12



OBR. 13

- Pri demontáži noža kvôli brúseniu alebo výmene chráňte svoje ruky pracovnými rukavicami, alebo nôž zabaľte do handry.
- Vyskrutkujte skrutku so šesťhrannou hlavou a snímte podložku, ktorá pripevňuje nôž.
- Snímte nôž a adaptér noža z kľukového hriadeľa motora.



**VAROVANIE:** Pravidelne kontrolujte adaptér noža, či sa na ňom neobjavujú praskliny, a to predovšetkým v prípade, keď dôjde k nárazu do cudzieho predmetu. Ak je to nutné, vykonajte výmenu.

Pri brúsení noža dodržiavajte pôvodný uhol nabrúsenia. Je veľmi dôležité nabrúsiť každú pracovnú hranu noža rovnako, aby bola zaistená jeho vyváženosť. Nevyvážený nôž spôsobuje nadmerné vibrácie pri otáčaní vo vysokých otáčkach. Môže zapríčiniť poškodenie kosačky. Nevyvážený nôž môže prasknúť, čím môže dôjsť k zraneniu obsluhy.

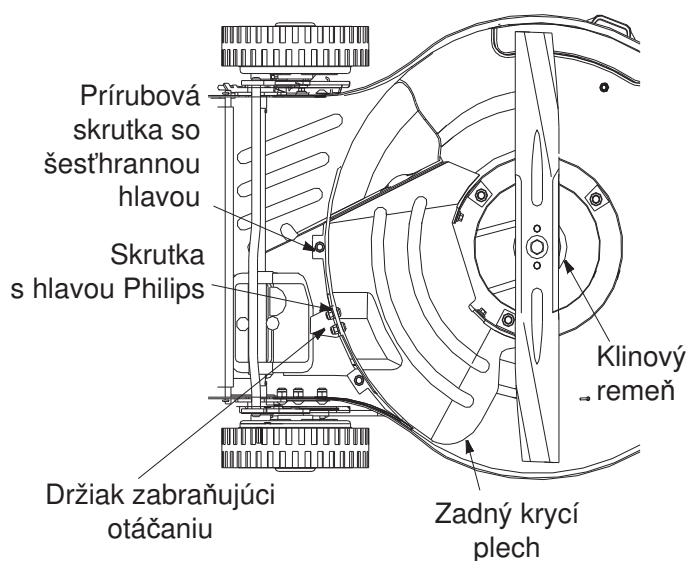
Vyváženie noža môžete skontrolovať balancovaním noža na skrutkovači. Na ťažšej strane noža odbrúste také množstvo materiálu, aby došlo k jeho správne vyváženiu. Pri skúške vyváženia noža odporúčame, aby bol vždy vybratý z adaptéra.

- Pred opätovnou montážou nože a nožového adaptéra na kosačku namažte olejom kľukový hriadeľ motora a vnútornú plochu adaptéra noža.
- Uistite sa, že montáž noža je vykonaná tak, aby bola časť noža označená katalógovým číslom otočená smerom k zemi, keď je kosačka v pracovnej polohe.
- Nasuňte adaptér noža na kľukový hriadeľ motora.
- Položte nôž na adaptér noža. Uistite sa, že nôž je zrovnaný a usadený na prírubách adaptéra noža.
- Položte na nôž podložku.
- Naskrutkujte skrutku so šesťhrannou hlavou.
- Dotiahnite skrutku so šesťhrannou hlavou doťahovacím momentom: min. 51 Nm, max. 68 Nm

**POZNÁMKA:** V záujme zaistenia bezpečnej prevádzky vašej kosačky musí byť vykonávaná pravidelná kontrola správneho dotiahnutia skrutky noža.

### DEMONTÁŽ A VÝMENA HNACIEHO REMEŇA (pozri obr. 14)

- Odpojte kábel od zapaľovacej sviečky a uzemnite ho k motoru.
- Z palivovej nádrže kosačky vypustite palivo alebo pod viečko palivovej nádrže vložte kúsok igelitu.
- Povoľte päť prírubových skrutiek so šesťhrannou hlavou, aby ste mohli sňať zadný krycí plech.
- Povoľte dva skrutky s hlavou Philips, aby ste mohli sňať držiak zabraňujúci otáčaniu.
- Snímte starý klinový remeň a nový klinový remeň nasadte na príslušné remenice. V správnom poradí namontujte všetky demontované časti.



OBR. 14



OBR. 15

**DÔLEŽITÉ:** Pri výmene klinového remeňa nedemontujte nôž ani adaptér noža.

### ČASŤ 10: MAZANIE (pozri obr. 15)



**VAROVANIE:** Pred čistením, mazaním alebo vykonávaním akéhokoľvek úkonu údržby na kosačke vždy zastavte motor a odpojte kábel od zapaľovacej sviečky.

**Ovládacia rukoväť:** Minimálne raz za sezónu namažte otočné body ovládacej rukoväte jemným olejom. Páčka brzdy zotrvačníka a páčky spojky pohonu sa musia voľne pohybovať v oboch smeroch.

**Kolesá:** Minimálne raz za sezónu namažte kolesá a ložiská jemným olejom (alebo motorovým olejom). Aj v prípade, kedy z akéhokoľvek dôvodu dôjde k demontáži kolies, namažte povrch zadnej alebo prednej osi a vnútornú časť kolies jemným olejom.

**Motor:** Pri mazaní postupujte podľa pokynov v príručke pre motor.



## ČASŤ 12: PORUCHY A POSTUPY NA ICH ODSTRÁNENIE

Porucha	Príčina	Riešenie
Nie je možné naštartovať motor	<p>Odpojená ovládacia rukoväť noža. Odpojený kábel zapaľovacej sviečky. Ovládacia páčka škrtiacej klapky nie je v polohe na štartovanie motora.</p> <p>Prázdna palivová nádrž alebo zvetrané palivo. Upchaté palivové potrubie. Chybná zapaľovacia sviečka.</p> <p>Zahľtený motor.</p>	<p>Zapojte ovládaciu rukoväť noža. Pripojte kábel k zapaľovacej sviečke. Nastavte páčku škrtiacej klapky do polohy FAST (vysoké otáčky) alebo do polohy START (štart). Naplnite nádrž čistým a čerstvým palivom.</p> <p>Vyčistite palivové potrubie. Vyčistite sviečku, nastavte odtrh alebo sviečku vymeňte. Pretočte motor s páčkou škrtiacej klapky v polohe FAST (vysoké otáčky).</p>
Motor beží nepravidelne	<p>Kosačka je v chode v polohe START (štart). Uvoľnený kábel zapaľovacej sviečky. Upchaté palivové potrubie alebo zvetrané palivo. Zanesený odvodušňovací otvor vo viečku palivovej nádrže. Voda alebo nečistoty v palivovom systéme. Znečistený vzduchový filter. Nenastavený karburátor.</p>	<p>Nastavte páčku škrtiacej klapky do polohy FAST (vysoké otáčky). Pripojte a dotiahnite kábel zapaľovacej sviečky. Vyčistite palivové potrubie a naplnite palivovú nádrž čistým a čerstvým palivom. Vyčistite odvodušňovací ventil. Vypustite palivovú nádrž. Znova ju naplnite čerstvým palivom. Vyčistite vzduchový filter. Nastavte karburátor.</p>
Motor sa prehrieva	<p>Nedostatočné množstvo oleja v motore. Obmedzený prietok vzduchu. Karburátor je nesprávne nastavený.</p>	<p>Naplnite kľukovú skriňu správnym olejom. Snímte kryt ventilátora a vyčistite ho. Nastavte karburátor.</p>
Občasné vynechanie (kolísanie otáčok) motora vo vysokých otáčkach	<p>Príliš malý odtrh zapaľovacej sviečky.</p>	<p>Nastavte odtrh na hodnotu 0,8 mm.</p>
Nesprávne voľnobežné otáčky	<p>Zanesená alebo poškodená zapaľovacia sviečka, príliš veľký odtrh. Nesprávne nastavený karburátor. Znečistený vzduchový filter.</p>	<p>Nastavte odtrh na hodnotu 0,8 mm alebo vymeňte zapaľovaciu sviečku. Nastavte karburátor. Vyčistite vzduchový filter.</p>
Nadmerné vibrácie	<p>Uvoľnený alebo nevyvážený nôž kosačky. Ohnutý nôž.</p>	<p>Dotiahnite nôž a adaptér. Vyvážte nôž. Vymeňte nôž.</p>
Kosačka nevykonáva mulčovanie trávy	<p>Príliš nízke otáčky motora. Vlhká tráva. Príliš vysoká tráva. Tupý nôž.</p>	<p>Nastavte škrtiacu klapku doprostred medzi polohu 3/4 maximálnych otáčok a polohou maximálnych otáčok. Nekoste, ak je tráva mokrá a počkajte, kým vyschne. Prvé kosenie vykonajte s nastavenou vyššou výškou kosenia a potom koste ešte raz na požadovanú výšku kosenia alebo koste s užším záberom (1/2 šírky). Nabrúste alebo vymeňte nôž.</p>
Nerovnomerný strih pri kosení	<p>Nesprávne nastavené kolesá. Tupý nôž.</p>	<p>Nastavte všetky štyri kolesá do rovnakej výšky. Nabrúste alebo vymeňte nôž.</p>
Kosačka sa nepohybuje dopredu, ak je stlačená rukoväť pre jazdu	<p>Nebola vykonaná riadna aktivácia prevodovky lankom, ktoré je napínané pomocou rukoväte. Došlo k poruche prevodovky</p>	<p>Výmenu lanka alebo pružiny zverte autorizovanému servisu.  Kontrolu prevodovky zverte autorizovanému servisu.</p>

---

# 1. RÉSZ: FONTOS BIZTONSÁGI UTASÍTÁSOK



**FIGYELEM:** EZA JELFONTOSBIZTONSÁGIUTASÍTÁSOKKRAFIGYELMEZTET, MELYEK FIGYELMEN KÍVÜL HAGYÁSA VESZÉLYEZTETI A KEZELŐ VAGY MÁS SZEMÉLYEK BIZTONSÁGÁT, ÉS ANYAGI KÁRT OKOZHAT. A FŰNYÍRÓ ELSŐ HASZNÁLATA ELŐTT OLVASSA EL ÉS TARTSA BE AZ ÚTMUTATÓBAN FELTŰNTETETT ÖSSZES UTASÍTÁST. A FELTŰNTETETT ELŐÍRÁSOK BE NEM TARTÁSA SZEMÉLYI SÉRÜLÉSHEZ VEZETHET. HA LÁTJA EZT A JELET, SZENTELJEN FIGYELMET FIGYELMEZTETÉSÉNEK.



**VESZÉLY:** Ez a fűnyíró arra készült, hogy a jelen útmutatóban megadott biztonsági előírások szerint kezeljék. Mint minden nagy teljesítményű berendezés esetében, a kezelő gondatlansága vagy hibája súlyos sérülést okozhat. Ez a fűnyíró kéz- vagy lábamputációt okozhat, és tárgyakat dobhat ki. A következő biztonsági utasítások figyelmen kívül hagyása súlyos vagy halálos sérülést okozhat.

## ALAPVEZÉRLÉS

- A gép összeállítása előtt olvassa el ezt a használati útmutatót.  
A vezérlés kezdete előtt olvassa el a gépen és a használati útmutatóban szereplő utasításokat, és tartsa be őket. A gép használata előtt ismerkedjen meg alaposan a kezelőelemekkel és a gép helyes használatával. Az útmutatót biztonságos helyen tárolja későbbi felhasználás vagy pótalkatrészek rendelése esetére.
- A rotációs fűnyíró pontos és nagy teljesítményű eszköz, nem játék. Ezért mindig legyen rendkívül óvatos, amikor ezzel a géppel dolgozik. A fűnyírót csak egyetlen feladat elvégzésére tervezték: a pázsit nyírására. Ne használja a fűnyírót más célra.
- Soha ne engedje, hogy 14 év alatti gyermekek dolgozzanak ezzel a fűnyíróval. A 14 évesnél idősebb gyermekek csak felnőtt személy szigorú felügyelete mellett dolgozhatnak ezzel a fűnyíróval. Ezt a fűnyírót csak olyan felelős személyek használhatják, akik megfelelően ismerik a biztonságos üzemeltetés szabályait.
- Akadályozza meg, hogy más személyek, különösen gyermekek és háziállatok a munkaterületre lépjenek.  
Ha a fűnyíró közelébe kerülnek, azonnal állítsa le a motort, hogy elkerülje a forgó pengével való érintkezést és a kidobott tárgyak okozta sérüléseket.  
Bár minden idegen tárgyat el kell távolítani a munkaterületről, egy tárgy figyelmen kívül maradhat, és a fűnyíró véletlenül bármilyen irányba eldobhatja, ami súlyos sérülést okozhat a kezelőnek vagy a munkaterületen tartózkodó személyeknek.
- Vizsgálja át a teljes környezetet, ahol a gépet használni fogja. Távolítsa el minden követ, gallyat, drótot, csontot, játékot és egyéb idegen tárgyat, melyet a fűnyíró elkaphat és bármilyen irányba eldobhat, ami súlyos sérülést okozhat a kezelőnek vagy a munkaterületen tartózkodó személyeknek. Úgy tervezze meg a fűnyírás útját, hogy megakadályozza az tárgyak kidobását az utakra, járdákra, járókelőkre stb. A kidobott tárgy okozta sérülések megelőzése érdekében tartsa a gyerekeket, más személyeket és segítőkét legalább 23 m-re a működő fűnyírótól.
- Mindig viseljen védőszemüveget, amikor dolgozik, vagy beállításokat és javításokat végez, hogy megvédje a szemét az idegen tárgyaktól, amelyek bármilyen irányba eldobódhatnak a fűnyírótól.
- Viseljen vastagtalpú munkavédelmi cipőt és testhezálló nadrágot és inget. A karokat és a lábakat elfedő ingek és nadrágok, valamint a munkavédelmi cipő acélborítással ajánlott. Ne viseljen laza ruházatot vagy ékszert. Beakadhat a forgó alkatrészekbe. Soha ne használja a fűnyírót, ha szandált, csúszós vagy könnyű cipőt visel, vagy mezítláb van.
- Ne tegye a kezét vagy a lábát a forgó alkatrészek közelébe vagy alá. Soha ne közelítse meg a levágott fű elvezetésére szolgáló nyílást, mert a forgó penge sérüléseket okozhat.
- Sok sérülést okoz a fűnyíró áthaladása a lábon, amikor a kezelő elesik. Leesés esetén soha ne fogja a fűnyírót, hanem azonnal engedje el a fogantyút.

- 
- Menet közben soha ne húzza maga felé a fűnyírót. Ha a fűnyíróval tolatni kell a faltól vagy akadálytól, először nézzen a lába alá és maga mögé, majd kövesse az alábbi lépéseket:
    - A. Álljon a lehető legmesszebbre a fűnyíró mögé, hogy a lehető legjobban kinyújthatja a karját.
    - B. Győződjön meg róla, hogy egyenesen és szilárdan áll.
    - C. Húzza lassan maga felé a fűnyírót, ne tovább, mint a távolság feléig.
    - D. Szükség szerint ismétlje meg ezeket a lépéseket.
  - Ne használja a fűnyírót alkohol vagy gyógyszer hatása alatt.
  - Ha a készülék menetszerkezettel van ellátva, a motor beindításakor ne kapcsolja be ezt a meghajtást.
  - A késvezérlő fogantyú biztonsági eszköz. Soha ne próbálja megszakítani ezt a biztonsági funkciót. A biztonsági eszköz deaktiválása személyi sérüléshez vezethet a forgókéssel való érintkezés következtében. A késvezérlő fogantyúnak könnyen kezelhetőnek kell lennie mindkét irányban, és a kioldáskor automatikusan vissza kell térnie a kikapcsolt helyzetbe.
  - Soha ne használja a fűnyírót nedves fűbere. Mindig álljon rendszeren, stabilan. Az elcsúszás és leesés súlyos személyi sérülést okozhatnak. Mindig tartsa erősen a fűnyíró fogantyúját, és normál tempóban haladjon, soha ne fusson. Ha úgy érzi, hogy elveszíti egyensúlyát, **AZONNAL ENGEDJE EL A KÉSVEZÉRLŐ FOGANTYÚT**, és a fűnyíró penge három másodpercen belül leáll.
  - A fűvet csak nappali fény vagy jó mesterséges megvilágítás mellett vágja.
  - Ha kavicsos ösvényen, járdán vagy úton halad át, állítsa le a fűnyíró kését.
  - Ha a gép szokatlanul rázkódni kezd, kapcsolja ki a motort, és azonnal állapítsa meg az okát. A rázkódás többnyire valamilyen problémát jelez.
  - A gyűjtőkosár kiürítése vagy a garat burkolatának levétele előtt mindig állítsa le a motort, és várja meg, amíg a kés teljesen leáll. Miután a motor leállt, a fűnyíró penge még néhány másodpercig forog. Soha ne közelítse bármelyik testrészét a kés munkaterületéhez, amíg nem biztos abban, hogy a kés leállt.
  - Soha ne használja a fűnyírót megfelelően felhelyezett védőburkolatok, gyűjtőkosár, fedőlapok vagy egyéb biztonsági berendezések nélkül.
  - A kipuffogó és a motor működés közben felforrósodnak és égési sérülést okozhatnak. Ne érjen hozzá ezekhez az alkatrészekhez.
  - Csak a gyártó által jóváhagyott tartozékokat használjon a készülékhez. Olvassa el, tanulmányozza és kövesse a jóváhagyott tartozékhöz kapott összes utasítást.
  - Ha olyan helyzettel szembesül, amelyet az útmutató nem említ, legyen óvatos és dolgozzon körültekintően. Szükség esetén vegye fel a kapcsolatot egy hivatalos kereskedővel.

## MUNKA LEJTŐN

Mielőtt lejtőn vagy dombos terepen használja ezt a fűnyírót, biztonsági okokból dőlésmérővel mérje le a lejtőt. Ha a lejtés nagyobb, mint a dőlésszögmérőn látható 15 fok, ne használja ezt a fűnyírót ezen a területen, mert súlyos sérülést okozhat.

### A LEJTŐN TEGYE A KÖVETKEZŐKET:

- A lejtő szintvonalai mentén végezze a fűnyírást, soha ne felfelé vagy lefelé. Ha a lejtőn irányt változtat, legyen nagyon óvatos.
- Vigyázzon lyukakra, hornyokra, rejtett tárgyakra vagy egyenetlenségekre. A magas fűben akadályok bújhatnak meg.
- Mindig álljon rendszeren, stabilan. Az elcsúszás és leesés súlyos személyi sérülést okozhatnak. Ha úgy érzi, hogy elveszíti egyensúlyát, azonnal engedje el a késvezérlő fogantyút, és a fűnyíró penge 3 másodpercen belül leáll.

### A LEJTŐN NE TEGYE A KÖVETKEZŐKET:

- Ne vágjon fűvet lejtők, árkok vagy töltések közelében. A fűnyíró kezelője elveszítheti egyensúlyát.
- Ne vágja a fűvet 15 foknál nagyobb lejtőn, mindig ellenőrizze dőlésszögmérővel.
- Ne nyírjon nedves fűvet. A nem megfelelő testtartás elcsúszást okozhat.

---

## GYERMEKEK

Ha a fűnyírót kezelő személy nem ügyel a gyermekek jelenlétére, tragikus baleset történhet. A gyermekeket gyakran nagyon csábítja a fűnyíró és a fűnyírás. Soha ne feltételezze, hogy a gyermekek ott maradnak, ahol utoljára látta őket.

- Tartsa a gyermekeket biztonságos távolságban a fűnyírás helyétől, és gondoskodjon róla, hogy egy felnőtt (más, mint a fűnyíró kezelője) ügyeljen rájuk.
- Ha gyermekek lépnek be a fűnyíró munkaterületére, vigyázzon, és kapcsolja ki a fűnyírót.
- Hátrafelé irányuló mozgás előtt és közben nézzen hátra és lefelé, hogy észlelje kisgyerekek vagy esetleges tárgyak jelenlétét.
- Soha ne engedje, hogy 14 év alatti gyermekek dolgozzanak ezzel a fűnyíróval. 14 éves és idősebb gyermekek olvassák el és tanulmányozzák a kézikönyvben szereplő kezelési és biztonsági utasításokat.
- Legyen különösen óvatos, ha sarkok, bokrok, fák vagy más olyan tárgyak közelében van, amelyek akadályozhatják, hogy jól rálásson a gyermekekre, vagy más veszélyt jelenthetnek.

## SZERVIZ

- A benzin vagy más üzemanyag kezelésekor fokozott óvatossággal járjon el. Rendkívül gyúlékonyak, gőzeik pedig robbanékonyak.
- A benzin tárolására csak erre való kannát használjon.
- Soha ne vegye le az üzemanyagtartály kupakját, és ne töltsön bele üzemanyagot, ha a motor be van kapcsolva. Üzemanyagöltés előtt várjon legalább két percig, míg a motor kihűl.
- A motor beindítása előtt helyezze vissza az üzemanyag-kupakot és óvatosan törölje le a kiömlött üzemanyagot, mert ez tüzet vagy robbanást okozhat.
- Oltson el minden cigarettát, szivart, pipát és egyéb gyúlékony forrást.
- Soha ne töltsön üzemanyagot a gépbe beltérben, mert gyúlékony üzemanyag-füst halmozódhat fel ezen a területen.
- Az üzemanyaggal feltöltött gépet vagy kannákat soha ne tárolja olyan helyen, ahol nyílt láng vagy szikraforrás, pl. vízmelegítő, elektromos fűtőtest vagy kazán van.
- Soha ne hagyja a motort beltérben beindítva.
- A tűzveszély csökkentése érdekében távolítsa el a fűmaradékot, leveleket és egyéb felhalmozódott szennyeződések a fűnyíróból. A kifolyt üzemanyagot rögtön törölje le. Mielőtt elteszi, legalább 5 percig hagyja a fűnyírót hűlni.
- Tisztítás, javítás vagy ellenőrzés előtt mindig győződjön meg, hogy a penge és az összes mozgó alkatrész teljesen leállt.  
Húzza ki a kábelt a gyújtógyertyából, és tartsa a kábelt a gyújtógyertyától biztonságos távolságban, hogy megakadályozza a motor véletlen beindulását.
- Rendszeresen, rövid időközönként ellenőrizze, hogy rendesen meg vannak-e húzva a motor és a kés csavarjai.  
Vizuálisan ellenőrizze, hogy a kés nem sérült (például elhajlások, repedések vagy kopás). Cseréhez használjon olyan kést, amely megfelel a jelen üzemeltetési utasításban megadott eredeti műszaki adatok követelményeinek.
- Figyeljen rá, hogy minden csavar, anya és csapszeg megfelelően meg legyen húzva, hogy biztosítsa a készülék megfelelő működését.
- Soha ne módosítsa a biztonsági berendezéseket. Rendszeresen ellenőrizze, hogy megfelelően működnek-e.
- Miután idegen tárgyba ütközött, állítsa le a motort, vegye le a kábel végét a gyújtógyertyáról és teljesen ellenőrizze a fűnyírót, hogy nem sérült. Mindig javítsa meg a hibákat a motor beindítása és a munka megkezdése előtt.
- Soha ne kísérelje meg az alváz vagy a fűnyírás magasságának beállítását, ha a motor jár.
- A gyújtókosár alkatrészei kopásnak, sérülésnek vagy gyengülésnek vannak kitéve, ami mozgó alkatrészek megcsúszódását okozhatja, és különféle tárgyakat is kidobhat. Szükség esetén

---

biztonsági és védelmi okokból gyakran ellenőrizze az alkatrészeket, és cseréhez használja a gyártó által ajánlott alkatrészeket.

- A fűnyíró kései élesek és vágási sérüléseket okozhatnak. A kések kezelésekor legyen nagyon óvatos, és használjon védőkesztyűt, vagy csomagolja be a késeket.
- Ne módosítsa a motorszabályozó beállítását, és ne pörgesse túl a motort. A túlzottan magas motorfordulatszám veszélyes.
- Ne állítsa össze a fojtószelepet, amíg a motor jár.



**FIGYELEM:** A motor kipufogógázai köztudottan olyan vegyi anyagokat tartalmaznak, amelyek rákot, újszülöttkori rendellenességeket és más egészségügyi problémákat okoznak.



**FIGYELEM - AZ ÖN FELELŐSÉGE:** Csak olyan személyeknek engedje meg a gép használatát, akik elolvasták, áttanulmányozták az útmutatót, és betartják az útmutatóban és a gépen feltüntetett biztonsági utasításokat.



1. **ÁBRA** Biztonsági matrica a fűnyírón

## 2. RÉSZ: MODELLSZÁM KERESÉSE

Ez a használati utasítás fontos része az új fűnyírónak. Segít a fűnyíró összeszerelésében, előkészítésében és karbantartásában. Olvassa el és tanulmányozza át mindazt, ami benne szerepel.

A fűnyíró első használatának előkészítése előtt keresse meg a gyártó adattábláját, és jegyezze fel a kezelési útmutató címkéjén található információkat. A címkén szereplő információk nagyon fontosak, ha segítségre lesz szüksége a hivatalos kereskedőtől vagy a gyártótól.

- Minden fűnyíró adatkímkével rendelkezik. Ezt a címkét úgy találja meg, hogy a fűnyíró mögé áll munkahelyzetben, és lefelé tekint a vágóegység hátuljára.
- Az adatkímke úgy néz ki, mint a 2. ábrán látható címke



Ide írja be a modellszámot: \_\_\_\_\_

Ide írja be a gyártási számot: \_\_\_\_\_

### 2. ÁBRA

## 3. RÉSZ: HÍVÁS AZ ÜGYFÉLSZOLGÁLATI VONALRA

- **MEGTALÁLJA A MODELLSZÁMOT ÉS A GYÁRTÁSI SZÁMOT** - Jegyezze fel ezeket az információkat a megadott helyre. A fűnyíró modellszámával és gyártási számával kapcsolatos részletes információkért lásd a 2. RÉSZT: MODELLSZÁM KERESÉSE.
- Ha gondja van a termék összeszerelésével, vagy bármilyen kérdése van a fűnyíró vezérlésével, kezelésével vagy karbantartásával kapcsolatban, forduljon egy hivatalos kereskedőhöz.
- Hívás előtt készítse elő a fűnyíró modellszámát és gyártási számát.
- Bár mindkét szám fontos, a kérés feldolgozása előtt csak a gyártási számot kell megadni.

	Vágászé- széles- ség	Motor	„Motorka- pacitás”	„Maximális teljesítmény”	„Tartály űrtartalma”	„Kosár ür- tartalma”	Tömeg
RPM 4640 PRO	46 cm	4-ütemű OHV	166 cm <sup>3</sup>	4,0 hp	1 l	70 l	38 kg
RPM 5155 PRO	51 cm	4-ütemű OHV	196 cm <sup>3</sup>	5,5 hp	1 l	75 l	41 kg
RPM 5155 V PRO	51 cm	4-ütemű OHV	196 cm <sup>3</sup>	5,5 hp	1 l	75 l	41 kg

RPM 4640 PRO / RPM 5155 PRO / RPM 5155 V PRO	
Hangnyomásszint LpA	76,5 dB(A), K=1,84 dB(A)
Hangteljesítményszint LWA	96,5 dB(A), K=1,84 dB(A)
Garantált hangteljesítményszint	98 dB(A)
Maximális rezgésérték a fogantyúnál	3,6 m/s <sup>2</sup> , K=1,8 m/s <sup>2</sup>



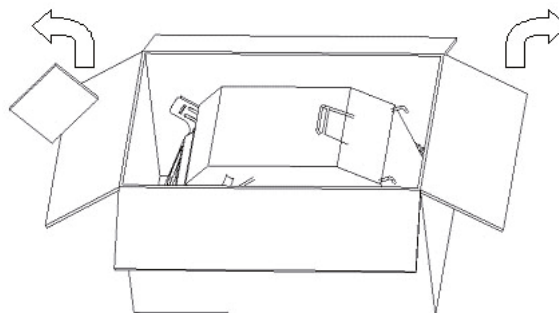
---

## 4. RÉSZ: KICSOMAGOLÁSI UTASÍTÁSOK

### VEGYE KI A FŰNYÍRÓT A KARTONDOBOZBÓL (lásd 3. ábra)

- Távolítsa el a kapcsokat, húzza le a tetején lévő ragasztót, vagy vágja át a szalagot a dobozon, és távolítsa el a felső fedelet a doboz kinyitásához.
- Vegye ki a fűnyíróhoz kapott darabokat (például a kezelési útmutatót stb.) a csomagolásból, és tárolja biztonságos helyen.
- Vágja el a karton csomagolás sarkait, és hagyja, hogy a csomagolás a földre essen.
- Távolítsa el a csomagolóanyagot.

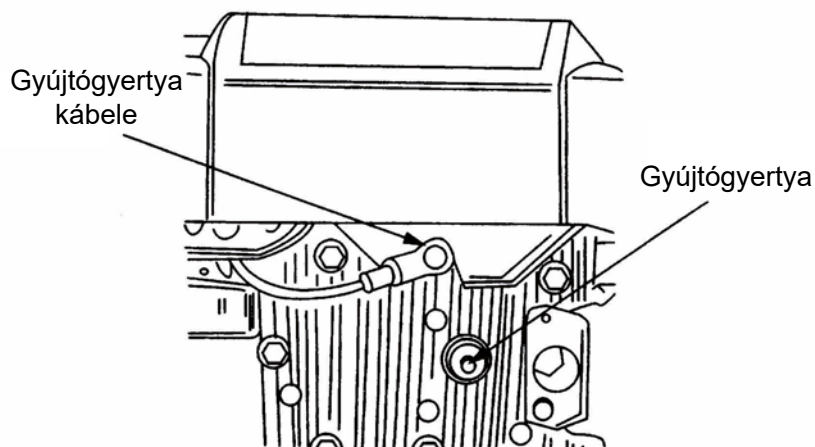
Vegye ki vagy csúsztassa le a fűnyírót a dobozról. Ellenőrizze, hogy a dobozban nem maradt alkatrész.



3. ÁBRA

### GYÚJTÓGYERTYA-KÁBEL LEVÁLASZTÁSA (lásd 4. ábra)

A fűnyíró beállítása előtt válassza le a gyújtógyertya kábelét, és földelje le úgy, hogy gumiszalagot rögzít a motor földelő fülén található csavarhoz vagy fém bilincshez.



4. ÁBRA

## 5. RÉSZ: ÖSSZEÁLLÍTÁSI UTASÍTÁSOK

### ÖSSZEÁLLÍTÁSHOZ SZÜKSÉGES DARABOK

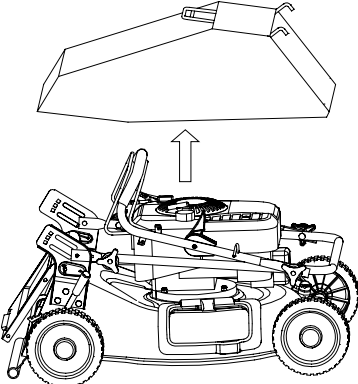
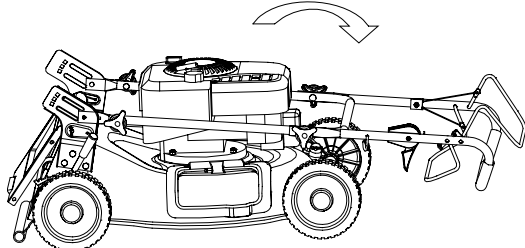
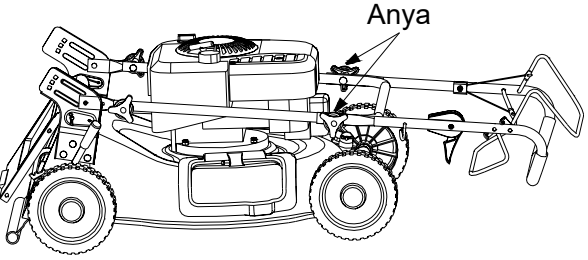
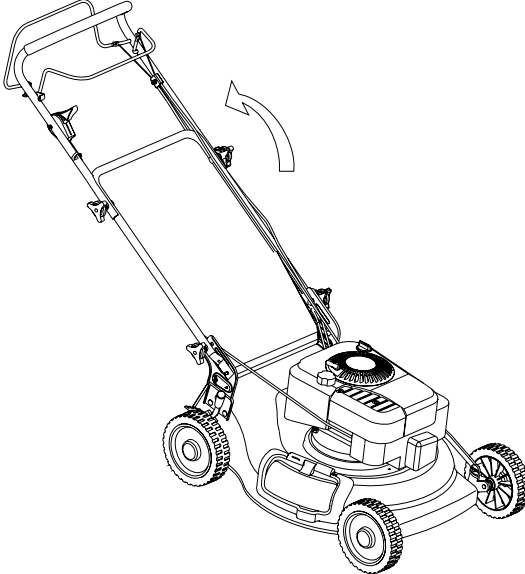
- Fogó (nem szükséges, de hasznos)
- Motorolaj
- Friss benzin

**FONTOS:** A fűnyírót BENZIN vagy OLAJ NÉLKÜL szállítjuk. A fűnyíró használata előtt biztosítsa, hogy benzin és motorolaj kerüljön a motorba a motor kézikönyvében szereplő utasítások szerint.

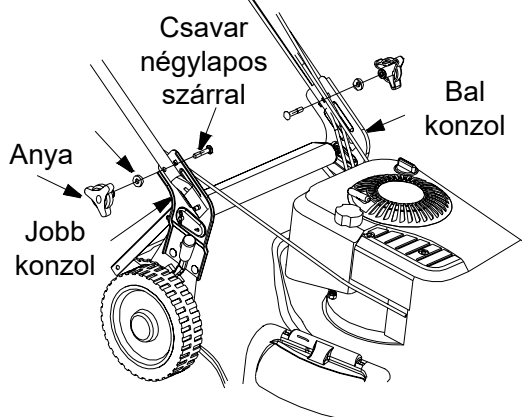
**MEGJEGYZÉS:** A fűnyíró jobb vagy bal oldalával kapcsolatos hivatkozások a munkahelyzeten alapulnak.

### A FŰNYÍRÓ ÖSSZEÁLLÍTÁSA

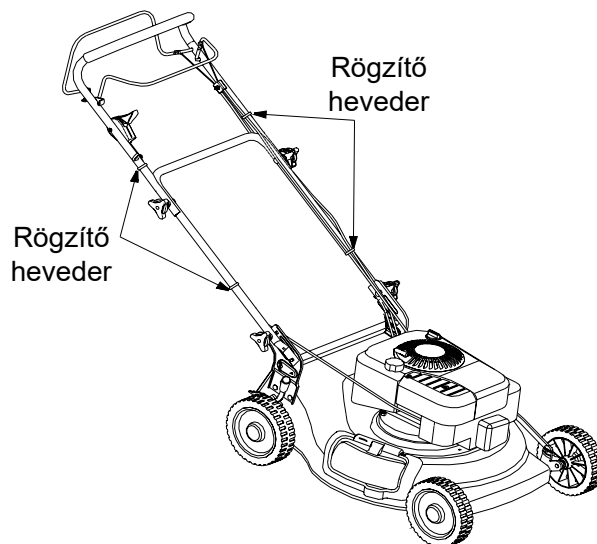
Kövesse az 1–7. lépéseket a fűnyíró összeszereléséhez.

<p>1. lépés: Vegye le a fűnyíróról a gyűjtőkosarat és helyezze a fűnyíró mellé.</p> 	<p>2. lépés: Emelje meg a felső fogantyút. Igazítsa az alsó fogantyúhoz.</p> 
<p>3. lépés: Húzza meg a két anyát.</p> 	<p>4. lépés: Emelje meg a teljes kormányt és a konzolt. Ügyeljen arra, hogy a vezérlőkábelek ne legyenek megtörve.</p> 

5. lépés: Fogóval nyomja az alsó fogantyút a tartó konzolhoz.  
6. lépés: Kapcsolja össze az alsó fogantyút, a jobb oldali és a bal oldali konzolt két anyával és két négylapú szárú csavarral.



7. lépés: Csatlakoztassa a vezérlőkábeleket a fogantyúhoz a rögzítő hevederekkel. Csatlakoztassa a berántósinórt a felső fogantyú kábelének vezetőjéhez.



## 6. RÉSZ: KEZELŐELEMELK

### LENDKERÉK FÉKKAR (lásd 5. ábra)

A lendkerék fékcarja a fűnyíró felső fogantyúján található. A lendkerék fékcarját lenyomva kell tartani, hogy a motor beinduljon és a fűnyíró működjön.

A motor kikapcsolásához és a kések forgásának megakadályozásához engedje el a lendkerék fékcarját.



**FIGYELEM:** A lendkerék fékcarja biztonsági eszköz. Soha ne próbálja megszakítani ezt a biztonsági funkciót. Ha a fűnyíró motorja jár, a fűnyíró kése továbbra is forogni fog.

### A MEGHAJTÓ TENGELYKAPCSOLÓ KARJA (lásd 5. ábra)

A meghajtórendszer bekapcsolásához nyomja meg a meghajtó tengelykapcsoló karját. A meghajtórendszer leválasztásához engedje el a meghajtó tengelykapcsoló karját. Amikor akadályhoz közeledik, kanyarodik vagy megállítja a fűnyírót, engedje el a meghajtó tengelykapcsoló kart, hogy lassítsa a fűnyírót.

### BERÁNTÓZSINÓR

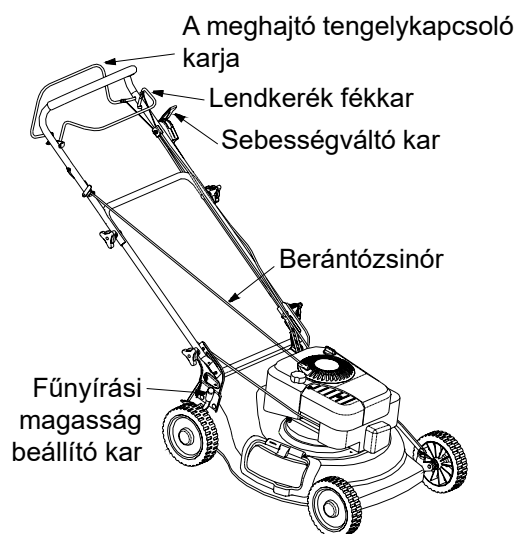
A berántózsínór fogantyúja a felső fogantyúhoz van rögzítve. Lásd az 5. ábrát. A fűnyíró elindításához álljon a fűnyíró mögé munkaállásban.

### Sebességváltó kar (RPM 5155 V PRO)

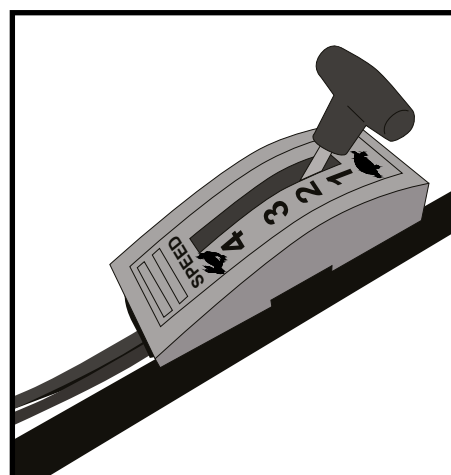
A sebességváltókar a fogantyún található. A sebességváltókar segítségével állítsa be a fűnyíró haladási sebességét. Ne használja a fojtószelep vezérlő kart, a fojtószelep vezérlő karjának FAST helyzetben kell maradnia a legjobb fűnyírási teljesítmény biztosítása érdekében.

Állítsa a sebességváltó kart a kívánt sebességre a fűnyírási körülményektől és a terep állapotától függően: (lásd a 7. ábrát)

- |    |          |            |
|----|----------|------------|
| 1. | sebesség | 2,2 km/óra |
| 2. | sebesség | 2,9 km/óra |
| 3. | sebesség | 3,5 km/óra |
| 4. | sebesség | 3,9 km/óra |



5. ÁBRA



7. ÁBRA

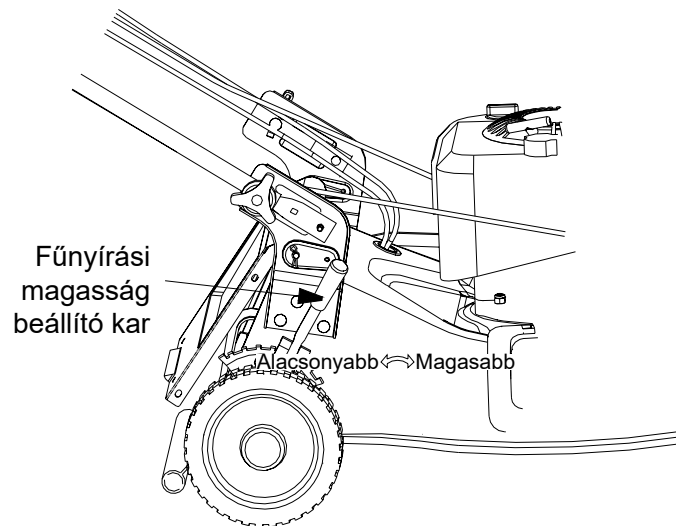
---

## FŰNYÍRÁSI MAGASSÁG BEÁLLÍTÓ KAR (lásd 8. ábra)

**MEGJEGYZÉS:** A fűnyírót a legalacsonyabb vágási magasság beállításával szállítjuk. Az alábbiak szerint állítsa be a vágási magasságot.

A fűnyírás magasság beállító karja a jobb hátsó kerék fölött található. A vágási magasság beállításához húzza ki és csúsztassa ki a vágási magasság beállító kart a fűnyíróból, majd mozgassa előre vagy hátra a megfelelő horonyba.

**MEGJEGYZÉS:** Kezeletlen és egyenetlen gyep kaszálásakor állítsa a vágási magasság beállító kart magasabb helyzetbe. Ily módon megakadályozza, hogy csak a fű tetejét vágja.



8. ÁBRA

## 7. RÉSZ: KEZELŐ



**FIGYELEM:** Kezét és lábát tartsa biztonságos távolságban vágóegység kidobó nyílásától. Lásd az 1. ábrát. Bármely fűnyíróval végzett munka során a tárgyak eldobódhatnak ami szemmel érintkezés esetén súlyos következményekkel járhat. Mindig viseljen biztonsági vagy védőszemüveget.

**MEGJEGYZÉS:** A legjobb eredmény érdekében növelje a vágási magasságot, amíg ki nem derül a gyep számára legmegfelelőbb magasság.

Lásd a FŰNYÍRÁSI MAGASSÁG BEÁLLÍTÓ KAR a KEZELŐELEMELÉK részben.

### BENZIN ÉS OLAJ FELTÖLTÉSE

Töltsön benzint és motorolajat a fűnyíróba a motor kézikönyvének utasításainak megfelelően. Gondosan olvassa el az összes utasítást.



**FIGYELEM:** Soha ne töltsse fel üzemanyagot beltérben járó motorral, és csak úgy, hogy a motort munka után legalább két percig hagyja hűlni.

---

## A MOTOR BEKAPCSOLÁSA ÉS A KÉS INDÍTÁSA

Csatlakoztassa a gyújtógyertya kábelét a gyújtógyertyához. Győződjön meg, hogy a gyújtógyertya kábel végén lévő fém kupak biztonságosan rögzítve van a gyújtógyertya felső fém részéhez.

- Állítsa a fojtószelep vezérlését nagy sebességű helyzetbe (nyúl szimbólum).
- Indítsa el a motort a motor kézikönyvében található utasítások szerint.
- Álljon a fűnyíró mögé, nyomja meg a kés vezérlő fogantyúját, és tartsa a felső fogantyúhoz nyomva.

**MEGJEGYZÉS:** Ha bármilyen probléma merül fel, kövesse a kézikönyv HIBÁK ÉS ELHÁRÍTÁSUK részben található utasításokat.

## MOTOR ÉS KÉS MEGÁLLÍTÁSA

A motor kikapcsolásához és a kések forgásának megakadályozásához engedje el a lendkerék fékkarját.



**FIGYELEM:** Miután a motor leállt, a kés még néhány másodpercig forog.

## A ROTÁCIÓS FŰKASZA HASZNÁLATA

- Győződjön meg, hogy a gyepen nincsenek kavicsok, ágak, drótok vagy más tárgyak, amelyek a termék vagy motor meghibásodását okozhatják. Az ilyen tárgyakat a fűnyíró hirtelen bármilyen irányba eldobhatja, és súlyosan megsebesítheti a kezelőt vagy a közelben álló személyeket.
- Ha a legjobb eredményt szeretné elérni, ne nyírjon nedves fűvet, mert a nedves fű könnyen rátapad a gép aljára, ami megakadályozza a levágott fű elvezetését, és megcsúszáshoz és eleséshez vezethet. Új, sűrű vagy nedves fű keskenyebb vágást igényelhet.
- Ha egészséges gyepet akar, soha ne vágjon le többet a gyeper magasságának egyharmadánál. A gyepet ősszel addig kell nyírni, amíg növekszik. Használja ezt a fűnyírót a motor maximális sebességével, hogy a legjobb eredményt biztosítsa fűnyírás vagy mulcsozás közben.



**FIGYELEM:** Ha a fűnyíró idegen tárgyba ütközik, állítsa le a motort. Vegye le a kábelt a gyújtógyertyáról, alaposan ellenőrizze át a fűnyírót, hogy nem sérült-e meg, és a motor ismételt beindítása és a munka folytatása előtt hárítsa el az esetleges hibákat. A fűnyíró túlzott rezgése működés közben hibára utal. A fűnyírót azonnal ellenőrizni és javítani kell.

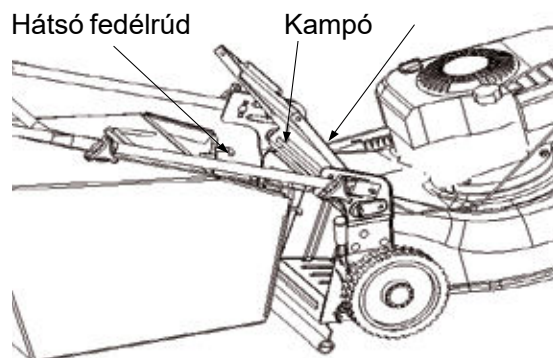


---

### A VÁGOTT FŰ GYŰJTÉSE (lásd a 9. ábra)

Ez a fűnyíró képes összegyűjteni a levágott fűvet. A fűnyírót a levágott fű összegyűjtésére következő lépések szerint készítse elő.

- Emelje fel a hátlapot.
- Csúsztassa a gyűjtőkosarat a hátsó fedélrúdra.
- Engedje el a hátlapot a gyűjtőkosár rögzítéséhez.

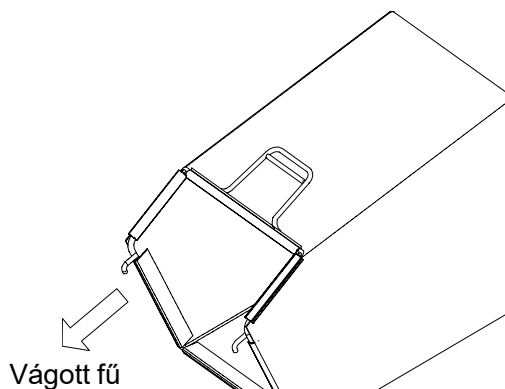


9. ÁBRA

### A GYŰJTŐKOSÁR KIÜRÍTÉSE (lásd a 10. ábra)

Fogja meg a gyűjtőkosarat a hátsó és az alsó fogantyúnál fogva, és emelje egyenesen felfelé. A hátsó burkolat a hátsó fedélrúd körül forog a gyűjtőkosáron kívül. Távolítsa el a gyűjtőkosarat a fűnyíró hátsó fedelrudjáról. Az alsó fogantyút tartva emelje fel a gyűjtőkosár hátulját a 10. ábra szerint. A levágott fű kiesik a kosárból.

Amikor a gyűjtőkosarat a fűnyíróhoz rögzíti, győződjön meg, hogy a gyűjtőkosár kampójának teteje a hátsó fedélrúdra támaszkodik a jobb és a bal konzol között.



10. ÁBRA

## 8. RÉSZ: ÖSSZEÁLLÍTÁS

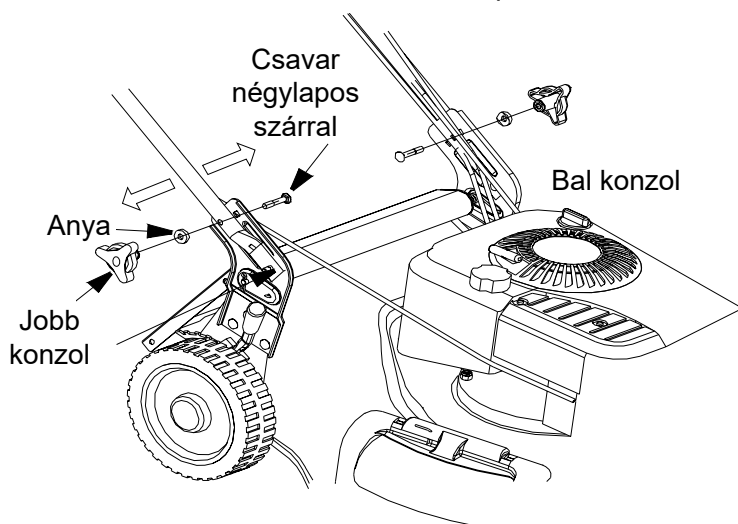


**FIGYELEM:** Soha ne állítsa össze a fűnyírót anélkül, hogy először leállítaná a motort és leválasztaná a kábelt a gyújtógyertyáról.

### A FOGANTYÚ MAGASSÁGÁNAK BEÁLLÍTÁSA

A fűnyíró lehetővé teszi a fogantyú három helyzetbe állítását. A fűnyírót középső helyzetbe állított fogantyúval szállítjuk. A fogantyú magasságának beállításához kövesse az alábbi lépéseket:

- Távolítsa el a berántózinórt a kábelvezetőből.
- Távolítsa el az anyákat és szögletes szárú csavarokat.
- Csúsztassa az alsó fogantyút felfelé vagy lefelé a hátsó fedélrúd körül a kívánt fogantyúmagasság beállításához. Lásd a 11. ábrát.
- Rögzítse az alsó fogantyút anyákkal, kis távtartó betétekkel és szögletes szárú csavarokkal.
- Csatlakoztassa a berántózinórt a fűnyíró összeállítási utasításai szerint.



11. ÁBRA

## 9. RÉSZ: KARBANTARTÁS



**FIGYELEM:** Javítás vagy karbantartás előtt ellenőrizze, hogy a gyújtógyertya kábel le van választva és földelve van.

**MEGJEGYZÉS:** A fűnyíró felfordítása előtt ürítse ki az üzemanyagtartályt. Soha semmilyen irányba ne döntse a fűnyírót 90 foknál nagyobb mértékben, és ne hagyja döntött állásban a fűnyírót. A motor felső részébe olaj kerülhet, ami problémákat okozhat a motor beindításakor.

### MOTOR

Az összes motor karbantartási utasítást a motor kézikönyvében találja.

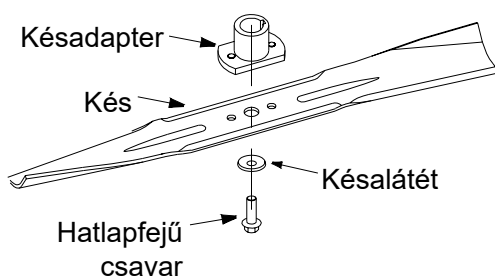
- Tartsa fenn az előírt mennyiségű motorolajat a motorban, a fűnyíróhoz mellékelt motor kézikönyv utasításainak megfelelően. Gondosan olvassa el és tartsa be az utasításokat.
- Normál körülmények között 25 üzemóránként végezzen karbantartást a légszűrőn. Igényes és poros üzemi körülmények között néhány órán belül tisztítsa meg. Az elégtelen motorteljesítmény és a túlfolyás általában a légszűrő karbantartásának szükségességét jelzi. A légszűrő karbantartása során kövesse a fűnyíróhoz mellékelt motor kézikönyv utasításait.
- A gyújtógyertyát évszakonként egyszer meg kell tisztítani, és a gyertya szakadását be kell állítani. A gyújtógyertya cseréje minden évszak elején ajánlott. A gyújtógyertya típusának és a gyújtógyertya szakadási értékének részletei a motor kézikönyvében találhatók.
- Rendszeresen tisztítsa meg a motort ruhával vagy megfelelő kefével. Tartsa tisztán a hűtőrendszert (a ventilátor házának területét) a megfelelő légáramlás érdekében, ami nagyon fontos a motor megfelelő teljesítményéhez és élettartamához. Győződjön meg, hogy minden fűvet, szennyeződést és gyúlékony anyagot eltávolított a kipufogó területéről.

## VÁGÓRENDSZER

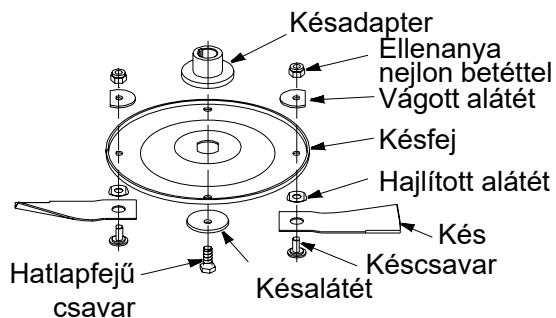
A vágórendszer alsó részét minden egyes használat után meg kell tisztítani, hogy megakadályozza a levágott fű, levelek és egyéb törmelék felhalmozódását. Ha hagyja, hogy a szennyeződés felhalmozódjon, mert olyankor korrózió lép fel, ami megakadályozza a megfelelő talajtakarást, a levágott fű eltávolítását vagy a gyűjtőkosár feltöltését.

- Válassza le és földelje a gyújtógyertya kábelét.
- Engedje le az üzemanyagot a fűnyíró üzemanyagtartályából, vagy helyezzen egy darab nejlont az üzemanyagtartály kupakja alá.
- Döntse meg a fűnyírót úgy, hogy az a motor burkolatára támaszkodjon. Győződjön meg, hogy a fűnyíró légszűrővel ellátott része felfelé mutat. Tartsa a fűnyírót biztonságos helyzetben.
- Kaparja le és tisztítsa meg a vágóegység alsó részét megfelelő szerszámmal.

### A KÉS ELTÁVOLÍTÁSA, CSERÉJE ÉS CSISZOLÁSA (lásd a 12. és 13. ábra)



12. ÁBRA



13. ÁBRA

- Ha a kést csiszolás vagy csere céljából kiemeli, védje a kezét munkakesztyűvel, vagy tekerje a kést ruhába.
- Csavarja ki a hatlapfejű csavart, és távolítsa el a kést rögzítő alátétet.
- Távolítsa el a kést és a késadaptert a motor főtengelyéről.



**FIGYELEM:** Rendszeresen ellenőrizze a késadaptert, hogy nincs-e rajta repedés, különösen, ha idegen tárgyba ütközik. Ha szükséges, cserélje ki.

A kés élezésénél vegye figyelembe az eredeti élezési szöveget. Nagyon fontos, hogy a kés minden élét ugyanúgy élesítsük, és így biztosítsuk a kés egyensúlyát. A kiegyensúlyozatlan kés magas fordulatszámú nagy rezgést okoz. Ez károsíthatja a fűnyírót. Egy kiegyensúlyozatlan kés eltörhet, és megsebesítheti a kezelőt.

A kés egyensúlyát a kés csavarhúzáson történő egyensúlyozással lehet ellenőrizni. Annyi anyagmennyiséget csiszoljon le a kés nehezebb feléről, hogy, megfelelően kiegyensúlyozott legyen. A kés egyensúlyának tesztelésekor azt javasoljuk, hogy a kést mindig vegye le az adatterről.

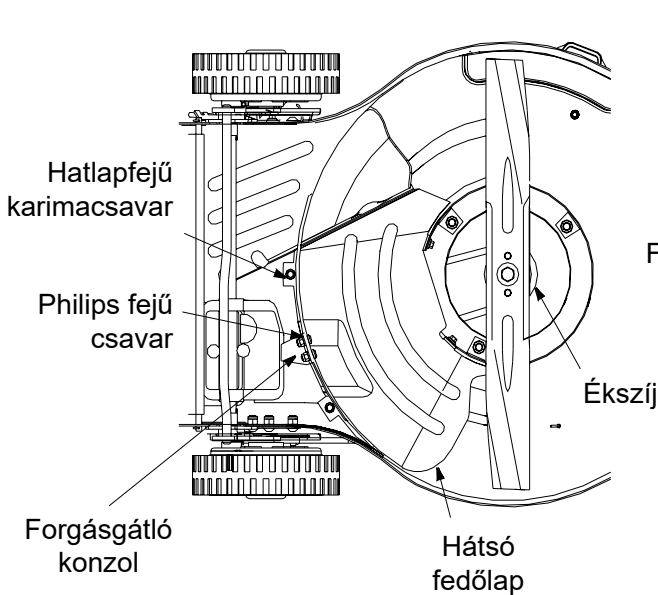
- Kenje meg a motor főtengelyét és a késadapter belső felületét olajjal, mielőtt a kést és a késadaptert visszaszerelné a fűnyíróra.
- Győződjön meg, hogy a kés úgy van felszerelve, hogy a kés katalógusszámmal jelölt része a talaj felé nézzen, amikor a fűnyíró munkaállásban van.
- Csúsztassa a késadaptert a motor főtengelyére.
- Helyezze a kést a késadapterre. Győződjön meg arról, hogy a kés igazodik és illeszkedik a késadapter-karimákra.
- Helyezze a késalátétet a késre.
- Csavarozza fel a hatlapfejű csavart.

- Húzza meg a hatlapfejű csavart a következő nyomatékkal: min. 51 Nm, max. 68 Nm

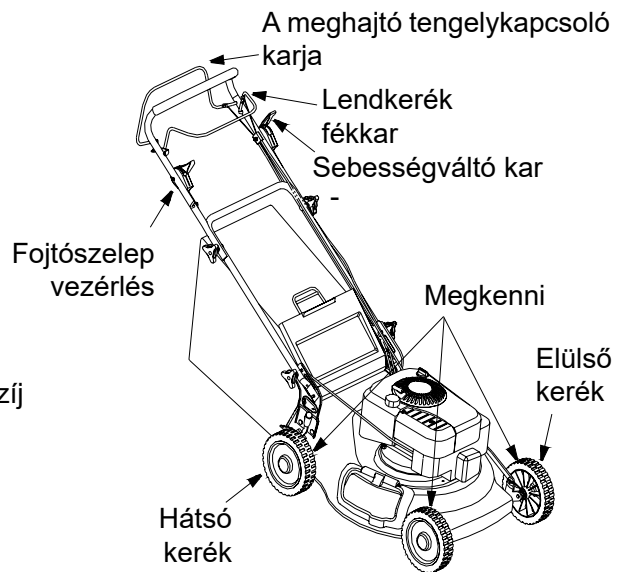
**MEGJEGYZÉS:** A fűnyíró biztonságos működésének biztosítása érdekében rendszeresen ellenőrizni kell a kés csavarjának megfelelő meghúzását.

### HAJTÓSÍJ LESZERELÉSE ÉS CSERÉJE (lásd a 14. ábra)

- Válassza le a kábelt a gyújtógyertyáról és földelje a motorhoz.
- Engedje le az üzemanyagot az üzemanyagtartályából, vagy helyezzen egy darab nejlont az üzemanyagtartály kupakja alá.
- Lazítsa meg az öt hatlapú csavart a hátsó fedőlap eltávolításához.
- Lazítsa meg a két Philips csavart, hogy eltávolítsa a forgásgátló konzolt.
- Távolítsa el a régi ékszíjat, és egy új ékszíj segítségével rögzítse a megfelelő tárcsákhoz. Telepítse az összes eltávolított alkatrészt a megfelelő sorrendben.



14. ÁBRA



14. ÁBRA

**FONTOS:** Az ékszíj cseréjekor ne szerelje szét a kést és a késadaptert.

## 10. RÉSZ: KENÉS (lásd a 15. ábra)



**FIGYELEM:** Tisztítás, kenés vagy a fűnyíró bármilyen karbantartása előtt mindig állítsa le a motort és válassza le a kábelt a gyújtógyertyáról.

**Kezelőfogantyú:** A kezelőfogantyú elfordulási pontjait évente legalább egyszer kenje meg könnyű olajjal.

A lendkerék fékkarjának és a meghajtó tengelykapcsoló karjának szabadon kell mozognia mindkét irányban.

**Kerekek:** Kenje meg a kerekeket és a csapágyakat könnyű olajjal (vagy motorolajjal) legalább egyszer a szezonban. Ezenkívül, ha a kerekeket valamilyen okból eltávolítják, kenje meg könnyű olajjal a hátsó vagy az első tengelyt és a kerekek belsejét.

**Motor:** A kenéshez kövesse a motor kézikönyvében található utasításokat.

## 12. RÉSZ: HIBÁK ÉS ELHÁRÍTÁSUK

Hiba	Ok	Megoldás
A motort nem lehet beindítani	A késkezelő fogantyú le van választva.	Csatlakoztassa a késkezelő fogantyút.
	A gyújtógyertya kábele le van választva.	Csatlakoztassa a kábelt a gyújtógyertyához.
	A fojtószelep vezérlő karja nincs a motor indítási helyzetében.	Állítsa a fojtószelep vezérlő kart a FAST (magas fordulatszám) vagy START helyzetbe.
	Üres üzemanyagtartály vagy állott üzemanyag.	Töltse fel a tartályt tiszta és friss üzemanyaggal.
	Eltömődött üzemanyag-vezeték.	Tisztítsa meg az üzemanyag-vezetékét.
	Hibás gyújtógyertya.	Tisztítsa meg a gyújtógyertyát, állítsa be a szakadást vagy cserélje ki a gyújtógyertyát.
A motor szabálytalanul jár	Elfojtott motor.	Forgassa a motort a fojtószelep karjával FAST (magas fordulatszám) helyzetbe.
	A fűnyíró START állásban jár.	Állítsa a fojtószelep vezérlő kart a FAST (magas fordulatszám) helyzetbe.
	A gyújtógyertya kábele meglazult.	Csatlakoztassa és húzza meg a gyújtógyertya kábelét.
	Eltömődött üzemanyag-vezeték vagy állott üzemanyag.	Tisztítsa meg az üzemanyag-vezetékét, és töltse fel az üzemanyag-tartályt tiszta és friss üzemanyaggal.
	Eltömődött szellőzőnyílás az üzemanyag-kupakban.	Tisztítsa meg a légtelenítő szelepet.
	Víz vagy szennyeződés van az üzemanyagrendszerben. Szennyezett légszűrő.	Engedje le az üzemanyag-tartályt. Töltse fel friss üzemanyaggal. Tisztítsa meg a légszűrőt.
A motor túlmelegszik	Beállítatlan porlasztó.	Állítsa be a porlasztót.
	Kevés olaj a motorban.	Töltse fel a forgattyúházat megfelelő olajjal.
	Korlátozott légáramlás.	Távolítsa el a ventilátor fedelét és tisztítsa meg.
A motor alkalmi kihagyása (sebesség-ingadozás) nagy fordulatszámon	A porlasztó nincs megfelelően beállítva.	Állítsa be a porlasztót.
	A gyújtógyertya szakadása túl kicsi.	Állítsa a szakadást 0,8 mm értékre.
Nem megfelelő alapjárat fordulatszám	A gyújtógyertya eltömődött vagy megsérült, túl nagy a szakadás.	Állítsa a szakadást 0,8 mm-re, vagy cserélje ki a gyújtógyertyát.
	A porlasztó nincs megfelelően beállítva.	Állítsa be a porlasztót.
	Szennyezett légszűrő.	Tisztítsa meg a légszűrőt.
Túlzott rezgés	Laza vagy kiegyensúlyozatlan fűnyíró kés.	Húzza meg a kést és az adaptert. Egyensúlyozza a kést.
	Hajlott kés.	Cserélje ki a kést.
A fűnyíró nem mulcsozza a fűvet	A motor fordulatszáma túl alacsony.	Állítsa a fojtószelepet a 3/4-es maximális sebesség és a maximális sebesség-helyzet közé.
	Nedves fű.	Ne nyírja a fűvet, ha a fű nedves. Várja meg, amíg megszárad.
	Túl magas fű.	Az első fűnyírást magasabb vágási magasság beállítással végezze el, majd nyírja le még egyszer a kívánt vágási magasságon, vagy keskenyebb szélességgel (1/2 szélesség).
	Tompa kés.	Élesítse vagy cserélje ki a kést.
Egyenetlen vágás fűnyírásakor	A kerekek helytelenül vannak beállítva.	Állítsa mind a négy kereket azonos magasságba.
	Tompa kés.	Élesítse vagy cserélje ki a kést.
A fűnyíró nem mozog előre, ha a menetfogantyút le van nyomva	A sebességváltót nem megfelelően aktiválja a kábel, amelyet a fogantyú feszít meg.	A kábelt vagy a rugót cseréltesse ki egy hivatalos szervizközpontban.
	A sebességváltó sérült	Ellenőriztesse a sebességváltót egy hivatalos szervizben.

A motorral kapcsolatos további információkért lásd a fűnyíróhoz mellékelt motor kézikönyvet.

**MEGJEGYZÉS:** Minden javítást, a fent felsorolt kisebb beállítások kivételével, a legközelebbi hivatalos szervizközpontban végezzék.

---

## CZĘŚĆ 1: WAŻNE WSKAZÓWKI DOTYCZĄCE BEZPIECZEŃSTWA



**OSTRZEŻENIE:** TEN SYMBOL INFORMUJE O WAŻNYCH WSKAZÓWKACH DOTYCZĄCYCH BEZPIECZEŃSTWA, KTÓRYCH NIEPRZESTRZEGANIE MOGŁOBY SPOWODOWAĆ ZAGROŻENIE BEZPIECZEŃSTWA UŻYTKOWNIKA, INNYCH OSÓB ORAZ SZKODY MAJĄTKOWE. PRZED ROZPOCZĘCIEM OBSŁUGI KOSIARKI PRZECZYTAJ WSZYSTKIE INSTRUKCJE ZNAJDUJĄCE SIĘ W NINIEJSZEJ PUBLIKACJI I POSTĘPUJ ZGODNIE Z NIMI. NIEPRZESTRZEGANIE PODANYCH INSTRUKCJI MOŻE PROWADZIĆ DO POWSTANIA OBRAŻEŃ. JEŻELI ZOBACZYSZ TEN SYMBOL, ZWRÓĆ UWAGĘ NA OSTRZEŻENIE, KTÓRE SYMBOLIZUJE.



**NIEBEZPIECZEŃSTWO:** Kosiarka została zaprojektowana do obsługi zgodnie z zasadami bezpiecznej pracy, zamieszczonymi w niniejszej instrukcji. Podobnie jak w przypadku wszystkich urządzeń o dużej mocy, zaniedbanie lub błąd obsługi może być przyczyną poważnych obrażeń. Ta kosiarka może spowodować amputację ręki lub nogi i odrzucenie przedmiotów. Nieprzestrzeganie poniższych wskazówek dotyczących bezpieczeństwa może być przyczyną poważnych lub śmiertelnych obrażeń.

### PODSTAWOWA OBSŁUGA

- Przed montażem urządzenia przeczytaj dokładnie całą instrukcję obsługi. Przed rozpoczęciem użytkowania przeczytaj, przestudiuj i przestrzegaj wskazówek znajdujących się na urządzeniu i w instrukcji obsługi. Przed rozpoczęciem użytkowania zapoznaj się szczegółowo z elementami sterowania i prawidłowym sposobem użycia tego urządzenia. Przechowuj instrukcję w bezpiecznym miejscu do regularnego wglądu w przyszłości i do zamawiania części zamiennych.
- Twoja kosiarka rotacyjna to precyzyjne urządzenie o dużej mocy, a nie zabawka. Dlatego podczas użytkowania tego urządzenia należy zachować szczególną ostrożność. Twoja kosiarka jest przeznaczona wyłącznie do jednej czynności: do koszenia trawników. Nie używaj kosiarki do żadnych innych celów.
- Nie pozwól obsługiwać kosiarki dzieciom w wieku poniżej 14 lat. Dzieci w wieku powyżej 14 lat mogą obsługiwać kosiarkę wyłącznie pod ścisłym nadzorem osoby dorosłej. Kosiarkę mogą obsługiwać wyłącznie odpowiedzialne osoby, które zapoznały się z niniejszymi wskazówkami dotyczącymi bezpiecznej pracy.
- Upewnij się, że w zasięgu pracującej kosiarki nie ma osób postronnych, dzieci i zwierząt domowych. Jeżeli zbliżą się one do kosiarki, natychmiast zatrzymaj silnik, aby nie dopuścić do kontaktu z obracającym się nożem i powstania obrażeń spowodowanych przez odrzucone przedmioty. Pomimo, że z koszonej powierzchni należy usunąć wcześniej wszelkie ciała obce, istnieje ryzyko przegapienia jakiegoś przedmiotu, który może zostać odrzucony przez kosiarkę w dowolnym kierunku, co może być przyczyną poważnych obrażeń użytkownika lub innych osób znajdujących się w pobliżu.
- Sprawdź dokładnie miejsce użycia urządzenia. Usuń wszelkie kamienie, gałązki, druty, kości, zabawki i inne ciała obce, które mogłyby zostać uchwycone przez kosiarkę i odrzucone w dowolnym kierunku, co mogłoby być przyczyną poważnych obrażeń użytkownika lub innych osób znajdujących się w pobliżu. Zaplanuj trasę koszenia trawnika tak, aby nie dopuścić do odrzucenia przedmiotów na drogi, chodniki, stojące nieopodal osoby itd. Aby zapobiec powstaniu obrażeń w wyniku odrzucenia przedmiotu upewnij się, że dzieci, inne osoby i pomocnicy znajdują się w odległości co najmniej 23 m od pracującej kosiarki.
- Podczas pracy lub podczas wykonywania regulacji i napraw stosuj okulary ochronne, aby zapewnić ochronę oczu przed przedmiotami, które mogą zostać wyrzucone z kosiarki w dowolnym kierunku.
- Załóż wytrzymałe obuwie robocze z grubą podeszwą i przylegające spodnie i koszulę. Zaleca się koszule i spodnie, które zakrywają ręce i nogi oraz obuwie robocze ze stalowym noskiem. Nie noś luźniej odzieży ani biżuterii. Mogłyby się wplątać w ruchome części. Nie używaj kosiarki w sandałach, śliskich lub lekkich butach ani na bosaka.



- 
- Nie zbliżaj rąk i nóg do obracających się elementów. Nie zbliżaj się do otworu wyrzutu skoszonej trawy, ponieważ obracający się nóż może być przyczyną powstania obrażeń.
  - Przyczyną wielu obrażeń jest przejechanie kosiarki po nogach po upadku użytkownika. W razie upadku nie trzymaj się kosiarki, ale natychmiast puść uchwyt.
  - Podczas chodzenia nie przyciągaj kosiarki w swoim kierunku. W razie konieczności cofnięcia kosiarki od ściany lub od przeszkody, najpierw sprawdź powierzchnię pod nogami i za sobą, a następnie postępując zgodnie z następującymi krokami:
    - A. Stań jak najdalej za kosiarką, mając maksymalnie wyprostowane ręce.
    - B. Upewnij się, że stoisz stabilnie.
    - C. Przyciągnij kosiarkę powoli do siebie, nie więcej niż do połowy odstępów między Tobą a urządzeniem.
    - D. Powtórz powyższe kroki w razie potrzeby.
  - Nie używaj kosiarki będąc pod wpływem alkoholu lub leków.
  - Jeżeli urządzenie jest wyposażone w mechanizm samobieżny, nie należy włączać napędu tego mechanizmu przy uruchamianiu silnika.
  - Dźwignia noża stanowi element ochronny. Zabrania się dezaktywowania tej funkcji zabezpieczającej. Dezaktywowanie funkcji elementu ochronnego może prowadzić do powstania obrażeń, spowodowanych przez kontakt z obracającym się nożem. Dźwignia noża musi dać się swobodnie poruszać w obu kierunkach, a po zwolnieniu musi automatycznie wracać do pozycji odłączonej.
  - Nigdy nie używaj kosiarki w wilgotnej trawie. Zawsze utrzymuj odpowiednią i stabilną pozycję ciała. Poślizgnięcie i upadek może być przyczyną poważnych obrażeń. Zawsze mocno trzymaj uchwyt kosiarki i chodź normalnym tempem, nie biegaj. Jeżeli czujesz, że tracisz równowagę, NATYCHMIAST ZWOLNIJ DŹWIGNIĘ NOŻA, nóż kosiarki zatrzyma się w ciągu trzech sekund.
  - Koś trawę wyłącznie w świetle dziennym lub przy dobrym sztucznym oświetleniu.
  - Podczas przejeżdżania przez żwirowe ścieżki, chodniki lub drogi zatrzymaj nóż kosiarki.
  - Jeśli urządzenie zacznie nadmiernie wibrować, wyłącz silnik i sprawdź, jaka jest tego przyczyna. Wibracje zazwyczaj oznaczają problem.
  - Przed usunięciem trawy z kosza lub podczas odblokowania wylotu zatrzymaj silnik i poczekaj na całkowite zatrzymanie noża. Po zatrzymaniu silnika nóż kosiarki będzie się obracać jeszcze przez kilka sekund. Nie zbliżaj żadnej części ciała do przestrzeni roboczej noża, dopóki nie upewnisz się, że nóż przestał się obracać.
  - Nigdy nie używaj kosiarki bez prawidłowo założonych osłon, kosza, pokryw lub innych elementów zabezpieczających.
  - Wydech i silnik rozgrzewają się podczas pracy i mogą spowodować oparzenia. Nie dotykaj tych części.
  - Korzystaj wyłącznie z akcesoriów dopuszczonych do użytku przez producenta. Przeczytaj, przestuduj i przestrzegaj wszystkich instrukcji dostarczonych z dopuszczonymi akcesoriami.
  - Jeśli dojdzie do sytuacji, która nie została opisana w niniejszej instrukcji, zachowaj ostrożność i rozsądek. W razie potrzeby skontaktuj się z autoryzowanym sprzedawcą.

## **PRACA NA ZBOCZU**

Przed użyciem tej kosiarki na zboczu lub w terenie pagórkowatym, ze względów bezpieczeństwa użyj pochyłomierza do pomiaru nachylenia. Jeżeli nachylenie zbocza przekracza 15 stopni, nie używaj kosiarki na takim terenie, ponieważ mogłoby to być przyczyną powstania obrażeń.

### **ŚRODKI OSTROŻNOŚCI PRZY PRACY NA ZBOCZU:**

- Wykonuj koszenie po poziomiczy zbocza, nigdy pod górę i w dół. Zachowaj ostrożność przy zmianie kierunku na zboczu.
- Kontroluj dziury, koleiny, ukryte przedmioty lub nierówności. Wysoka trawa może zakrywać przeszkody.
- Zawsze utrzymuj odpowiednią i stabilną pozycję ciała. Poślizgnięcie i upadek może być przyczyną poważnych obrażeń.  
Jeżeli czujesz, że tracisz równowagę, natychmiast zwolnij dźwignię noża, nóż kosiarki zatrzyma się w ciągu 3 sekund.

---

## PODCZAS PRACY NA ZBOCZU ZABRANIA SIĘ:

- Nie koś w pobliżu zboczy, wykopów lub nasypów. Użytkownik kosiarki może stracić równowagę.
- Nie koś na zboczu, którego nachylenie, potwierdzone pomiarem przy pomocy pochylomierza, przekracza 15 stopni.
- Nie koś wilgotnej trawy. Nieprawidłowa pozycja ciała może być przyczyną poślizgnięcia.

## DZIECI

Jeśli obsługa kosiarki nie będzie zwracać uwagi na obecność dzieci, może dojść do tragicznych wypadków. Kosiarka i koszenie trawy często przyciąga uwagę dzieci. Nigdy nie zakładaj, że dzieci zostaną tam, gdzie ostatnio je widziałeś.

- Dopilnuj, aby dzieci były w bezpiecznej odległości od miejsca koszenia i zapewnij ścisły nadzór osoby dorosłej, innej niż użytkownik kosiarki.
- Jeśli dzieci znajdują się w przestrzeni roboczej kosiarki, zachowaj ostrożność i wyłącz kosiarkę.
- Przed i podczas poruszania się do tyłu patrz za siebie i w dół, aby upewnić się, że nie ma tam małych dzieci i innych obiektów.
- Nie pozwól obsługiwać kosiarki dzieciom w wieku poniżej 14 lat. Dzieci w wieku powyżej 14 lat powinny przeczytać i przestudiować instrukcję obsługi oraz wskazówki dotyczące bezpieczeństwa, podane w niniejszej instrukcji.
- Zachowaj szczególną uwagę przy koszeniu narożników, krzewów, drzew lub innych obiektów, które mogą ograniczać widoczność dzieci lub stwarzać inne zagrożenia.

## SERWIS

- Podczas nalewania benzyny lub innych paliw należy zachować szczególną ostrożność. Są ekstremalnie łatwopalne a ich opary są wybuchowe.
- Używaj wyłącznie kanistrów przeznaczonych do przechowywania benzyny.
- Nigdy nie odkręcaj korka zbiornika na paliwo i nie uzupełniaj paliwa podczas pracy silnika. Przed uzupełnieniem paliwa odczekaj do ostygnięcia silnika przynajmniej dwie minuty.
- Przed uruchomieniem silnika zamknij wlew paliwa i starannie zetrzyj wszelkie resztki rozlanego paliwa, ponieważ w przeciwnym razie mogłoby dojść do pożaru lub wybuchu.
- Zgaś wszystkie papierosy, cygara, fajki i inne źródła ognia.
- Nigdy nie dolewaj paliwa do zbiornika wewnątrz pomieszczeń, ponieważ mogłoby to spowodować gromadzenie się łatwopalnych oparów paliwa.
- Nigdy nie przechowuj urządzenia ani kanistrów z paliwem w miejscach, w których znajduje się otwarty płomień lub źródło iskrzenia, takie jak piecyk gazowy, grzejnik elektryczny lub kocioł.
- Nigdy nie zostawiaj włączonego silnika w zamkniętym pomieszczeniu.
- Aby zminimalizować ryzyko pożaru usuń z kosiarki resztki trawy, liście i nagromadzone zanieczyszczenia. Rozlane paliwo natychmiast zetrzyj. Przed odstawieniem urządzenia pozostaw je do wystygnięcia przez co najmniej 5 minut.
- Przed przystąpieniem do czyszczenia, napraw lub przeglądu upewnij się, czy nóż i wszystkie ruchome części całkowicie się zatrzymały.  
Odłącz kabel świecy zapłonowej i utrzyj ten kabel w bezpiecznej odległości od świecy zapłonowej, aby zapobiec niepożądanemu uruchomieniu silnika.
- W regularnych i krótkich odstępach kontroluj dokręcenie śrub montażowych i noża.  
Przeprowadzaj również kontrolę wizualną, czy nie doszło do uszkodzenia noża (na przykład wygięcie, pęknięcie lub zużycie). W razie konieczności wymiany użyj noża, który spełnia wymagania zgodne z oryginalnymi danymi technicznymi, podanymi w niniejszej instrukcji obsługi.
- Wszystkie nakrętki, śruby i trzpienie powinny być dobrze dokręcone, aby zapewnić bezpieczną eksploatację urządzenia.

- W żadnym przypadku nie ingeruj w elementy zabezpieczające. Regularnie kontroluj, czy działają prawidłowo.
- Po uderzeniu w ciało obce zatrzymaj silnik, zdejmij końcówkę kabla ze świecy zapłonowej i przeprowadź pełną kontrolę pod kątem ewentualnego uszkodzenia kosiarki. Każdą usterkę należy naprawić przed uruchomieniem silnika i rozpoczęciem pracy.
- Nigdy nie próbuj regulować wysokości podwozia lub wysokości koszenia przy pracującym silniku.
- Elementy kosza są narażone na zużycie, uszkodzenie lub osłabienie, co może spowodować odsłonięcie poruszających się części i stać się przyczyną odrzucenia przedmiotów obcych. Jeśli to konieczne, ze względów bezpieczeństwa należy często sprawdzać komponenty, a podczas wymiany korzystać wyłącznie z części zalecanych przez producenta.
- Noże kosiarki są ostre i mogą spowodować pocięcie. Podczas pracy z nożami zachowaj ostrożność i korzystaj z rękawic lub owiń noże.
- Nie reguluj obrotów silnika i nie przeciążaj silnika. Zbyt duże obroty silnika są niebezpieczne.
- Nie reguluj przepustnicy podczas pracy silnika.



**OSTRZEŻENIE:** Spaliny z silnika zawierają substancje powodujące nowotwory, wady wrodzone i inne problemy zdrowotne.



**OSTRZEŻENIE - TWOJA ODPOWIEDZIALNOŚĆ:** Ogranicz użytkowanie urządzenia do osób, które przeczytały i przyswoiły sobie treść instrukcji oraz będą przestrzegać ostrzeżeń i wskazówek podanych w niniejszej instrukcji oraz znajdujących się na urządzeniu.



**RYS. 1** Naklejka z informacjami dotyczącymi bezpieczeństwa znajdująca się na kosiarce

## CZĘŚĆ 2: JAK ZNALEŻĆ NUMER MODELU

Niniejsza instrukcja obsługi jest ważnym elementem Twojej nowej kosiarki. Pomoże Ci przy montażu, przygotowaniu i utrzymaniu kosiarki. Prosimy o uważne przeczytanie i zapoznanie się z podanymi w niej informacjami.

Przed rozpoczęciem przygotowania do pierwszego użycia znajdź tabliczkę znamionową modelu i zapisz w instrukcji obsługi wszelkie informacje znajdujące się na tabliczce. Informacje podane na tabliczce są bardzo ważne w przypadku kontaktu z autoryzowanym sprzedawcą lub producentem.

- Każda kosiarka jest wyposażona w tabliczkę znamionową. Aby znaleźć tę tabliczkę, stań za kosiarką w pozycji roboczej i popatrz w dół na tylną część mechanizmu kosiarki.
- Tabliczka znamionowa będzie wyglądać tak jak tabliczka na rys. 2



Tutaj wpisz numer modelu: \_\_\_\_\_

Tutaj wpisz numer seryjny: \_\_\_\_\_

RYS. 2

## CZĘŚĆ 3: TELEFONOWANIE DO OBSŁUGI KLIENTA

- **ZNAJDŹ NUMER MODELU I NUMER SERYJNY** - Zapisz te dane we wskazanym miejscu. Szczegółowe informacje dotyczące numeru modelu i numeru seryjnego kosiarki, zob. CZĘŚĆ 2: JAK ZNALEŻĆ NUMER MODELU.
- W razie problemów ze zmontowaniem tego produktu lub w przypadku jakichkolwiek pytań dotyczących elementów, obsługi lub konserwacji tej kosiarki, skontaktuj się z autoryzowanym sprzedawcą.
- Przed rozmową telefoniczną przygotuj numer modelu i numer seryjny kosiarki.
- Choć oba numery są istotne, przed przetworzeniem zapytania konsultant poprosi Cię o wprowadzenie numeru seryjnego.

	Szerokość pracy	Silnik	„Pojemność silnika“	„Moc maksymalna“	„Pojemność zbiornika“	„Pojemność kosa“	Masa
RPM 4640 PRO	46 cm	4-suw OHV	166 cm <sup>3</sup>	4,0 hp	1 L	70 L	38 kg
RPM 5155 PRO	51 cm	4-suw OHV	196 cm <sup>3</sup>	5,5 hp	1 L	75L	41 kg
RPM 5155 V PRO	51 cm	4-suw OHV	196 cm <sup>3</sup>	5,5 hp	1 L	75 L	41 kg

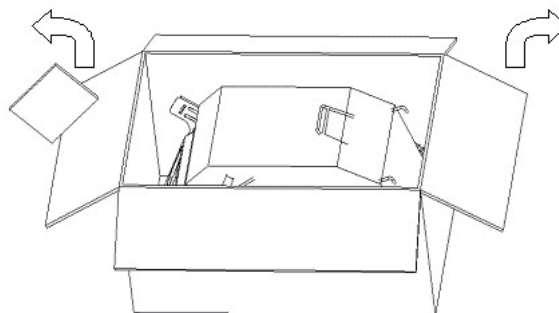
RPM 4640 PRO / RPM 5155 PRO / RPM 5155 V PRO	
Poziom ciśnienia akustycznego LpA	76,5 dB(A), K=1,84 dB(A)
Poziom mocy akustycznej LwA	96,5 dB(A), K=1,84 dB(A)
Gwarantowany poziom mocy akustycznej	98 dB(A)
Maksymalny poziom wibracji na uchwycie	3,6 m/s <sup>2</sup> , K=1,8 m/s <sup>2</sup>

---

## CZĘŚĆ 4: INSTRUKCJA WYPAKOWANIA

### WYJMIJ KOSIARKĘ Z KARTONOWEGO OPAKOWANIA (zob. rys. 3)

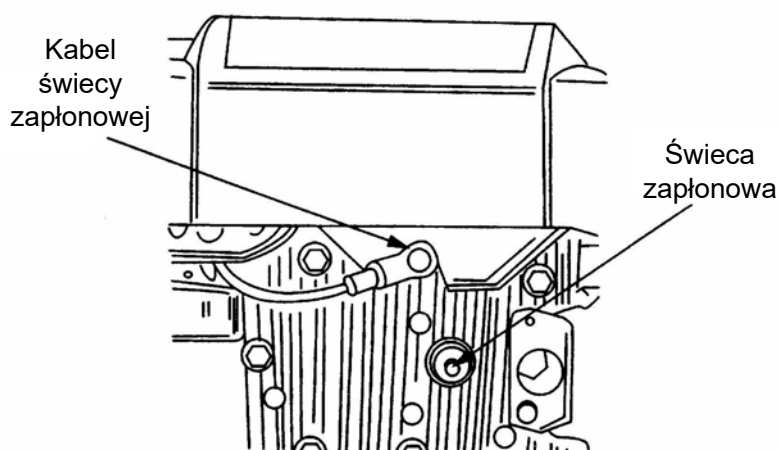
- Usuń zszywki, rozklej klej na górnej części lub przetnij taśmę kartonowego opakowania i zdejmij górną pokrywę, aby otworzyć opakowanie.
- Wyjmij z opakowania elementy, które znajdują się w komplecie (na przykład instrukcję obsługi itd.) i odłóż je w bezpieczne miejsce.
- Rozetnij kartonowe opakowanie w narożnikach i pozwól mu spaść na ziemię.
- Usuń materiał opakowaniowy.  
Zdejmij lub zsuń kosiarkę z kartonowego opakowania. Sprawdź, czy w kartonowym opakowaniu nie pozostały żadne luźne elementy.



RYS. 3

### ODŁĄCZENIE KABLA ŚWIECY ZAPŁONOWEJ (zob. rys. 4)

Przed rozpoczęciem regulacji kosiarki odłącz kabel od świecy zapłonowej i uziem go, podłączając gumową osłonę do śruby lub metalowego zacisku uziemienia, znajdującego się na silniku.



RYS. 4

## CZĘŚĆ 5: INSTRUKCJA MONTAŻU

### AKCESORIA POTRZEBNE DO MONTAŻU

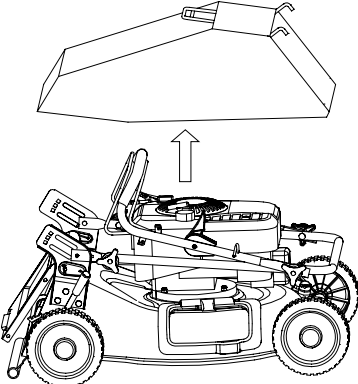
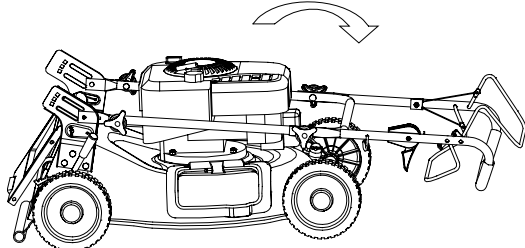
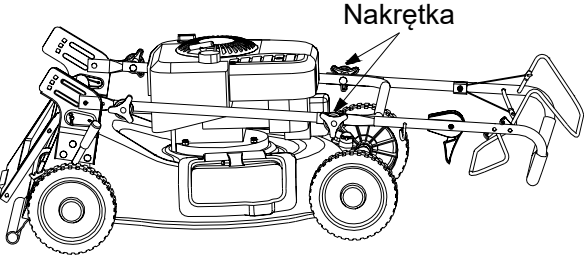
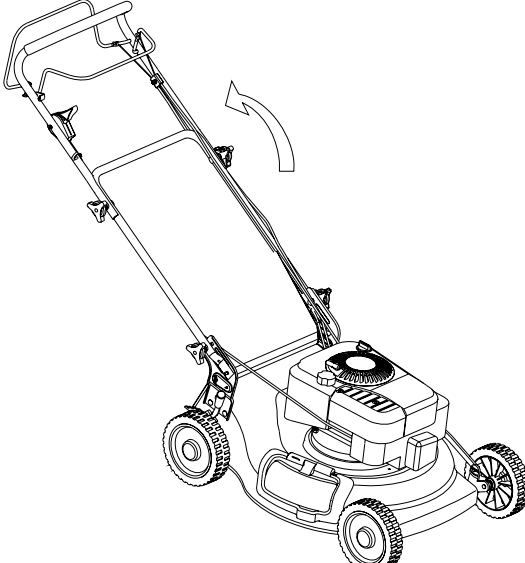
- Kleszcze (nie są konieczne, ale mogą się przydać)
- Olej silnikowy
- Świeża benzyna

**WAŻNE:** Ta kosiarka jest dostarczana BEZ BENZYNY i OLEJU w silniku. Przed użyciem kosiarki upewnij się, że do kosiarki wiano benzynę i olej silnikowy, zgodnie z instrukcją podaną w oddzielnym dokumencie.

**UWAGA:** Wskazania dotyczące prawej lub lewej strony odnoszą się do pozycji roboczej.

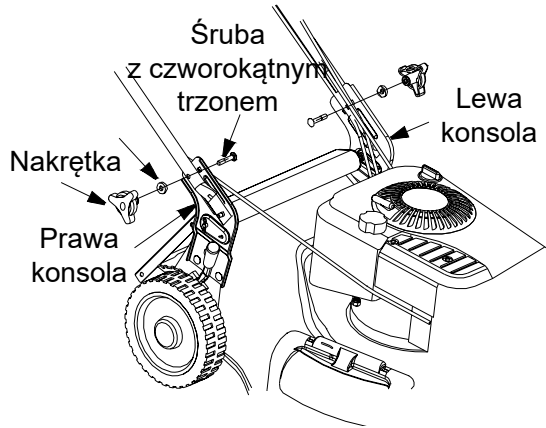
### MONTAŻ KOSIARKI

Podczas montażu kosiarki wykonaj kroki 1 do 7.

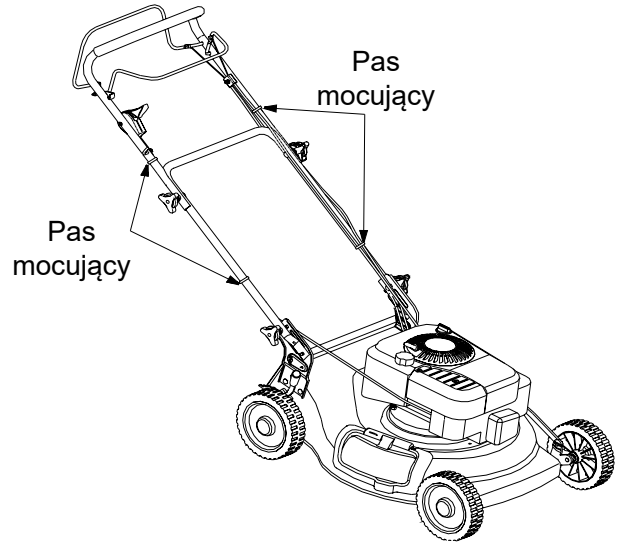
<p>Krok 1: Zdejm z kosiarki kosz i połów go obok kosiarki.</p> 	<p>Krok 2: Podnieś górny uchwyt. Wyrównaj go z dolnym uchwytem.</p> 
<p>Krok 3: Dokręć dwie nakrętki.</p>  <p>Nakrętka</p>	<p>Krok 4: Podnieś kompletną kierownicę i konsolę. Upewnij się, że nie doszło do zaplątania linek sterujących.</p> 

Krok 5: Przy pomocy kleszczy dociśnij dolny uchwyt do konsoli montażowej.

Krok 6: Połącz dolny uchwyt, prawą konsolę i lewą konsolę przy pomocy dwóch nakrętek i dwóch śrub z czworokątnym trzonem.



Krok 7: Przymocuj linki sterujące do uchwytu przy pomocy pasów mocujących. Przymocuj linkę rozrusznika do prowadnicy linki na górnym uchwycie.





## CZĘŚĆ 6: ELEMENTY STEROWANIA

### DŹWIGNIA HAMULCA KOŁA ZAMACHOWEGO

(zob. rys. 5)

Dźwignia hamulca koła zamachowego znajduje się na górnym uchwycie kosiarki. Dźwignia hamulca koła zamachowego musi być naciśnięta, aby umożliwić uruchomienie silnika i rozpoczęcie pracy kosiarki.

Jeżeli chcesz wyłączyć silnik i zatrzymać nóż, zwolnij dźwignię hamulca koła zamachowego.



**OSTRZEŻENIE:** Dźwignia hamulca koła zamachowego to element bezpieczeństwa. Zabrania się dezaktywowania jego funkcji zabezpieczającej. Jeżeli silnik kosiarki pracuje, nóż kosiarki będzie się ciągle obracał.



RYS. 5

### DŹWIGNIA SPRZĘGŁA (zob. rys. 5)

Naciśnij dźwignię sprzęgła, aby załączyć układ napędowy. Zwolnij dźwignię sprzęgła, aby odłączyć układ napędowy. Podczas zbliżania się do przeszkody, zablokowania lub zatrzymania kosiarki zwolnij dźwignię sprzęgła, aby zwolnić kosiarkę.

### ROZRUSZNIK LINKOWY

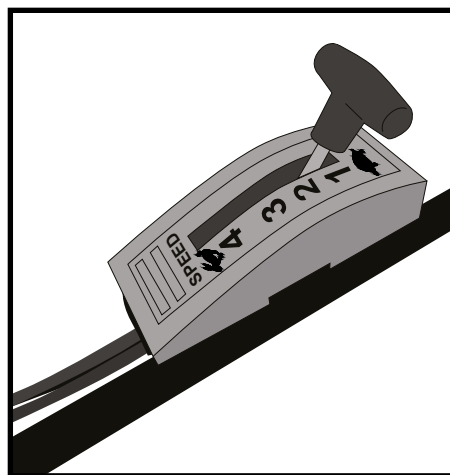
Uchwyt linki rozrusznika przymocowano do górnego uchwytu. Patrz rys. 5. Aby uruchomić kosiarkę stań za nią w pozycji roboczej.

### Dźwignia zmiany biegów (RPM 5155 V PRO)

Dźwignia zmiany biegów znajduje się na uchwycie. Stosuj dźwignię zmiany biegów do ustawienia prędkości jazdy kosiarki w przód. Nie używaj dźwigni przepustnicy, dźwignia przepustnicy musi być ustawiona w pozycji FAST (wysokie obroty), aby zapewnić maksymalną wydajność koszenia.

Ustaw dźwignię zmiany biegów w żądanej pozycji, w zależności od warunków koszenia i terenu: (zob. rys. 7)

- 1 bieg 2,2 km/h
- 2 bieg 2,9 km/h
- 3 bieg 3,5 km/h
- 4 bieg 3,9 km/h



RYS. 7

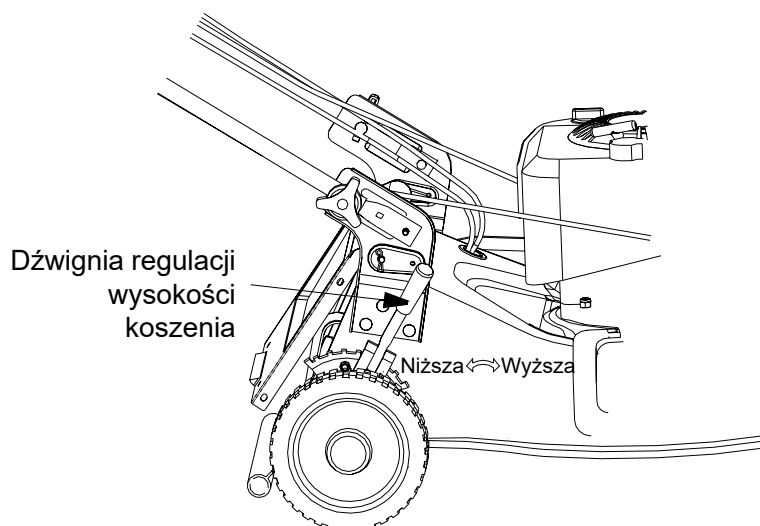
---

## DŹWIGNIA REGULACJI WYSOKOŚCI KOSZENIA (zob. rys. 8)

**UWAGA:** Kosiarka jest fabrycznie ustawiona na najniższą wysokość koszenia. Aby ustawić wysokość koszenia, wykonaj poniższe kroki.

Dźwignia regulacji wysokości koszenia znajduje się nad prawym tylnym kołem. Aby ustawić wysokość koszenia, wyciągnij i wysuń dźwignię regulacji wysokości koszenia z kosiarki, a następnie przesuń ją w przód lub w tył i umieść w odpowiednim rowku.

**UWAGA:** Podczas koszenia nieutrzymanych i nierównych trawników ustaw dźwignię regulacji wysokości koszenia w wyższej pozycji. W ten sposób unikniesz koszenia tylko górnej części trawy.



RYS. 8

## CZĘŚĆ 7: OBSŁUGA



**OSTRZEŻENIE:** Utrzymuj ręce i nogi w bezpiecznej odległości od miejsca wylotu skoszonej trawy w mechanizmie kosiarki. Zob. rys. 1. Podczas pracy z jakąkolwiek kosiarką może dojść do odrzucenia przedmiotów i uszkodzenia wzroku. Zawsze stosuj okulary ochronne.

**UWAGA:** Aby osiągnąć najlepsze efekty zwiększaj wysokość koszenia do momentu uzyskania wartości odpowiedniej dla danego trawnika.

Zob. DŹWIGNIA REGULACJI WYSOKOŚCI KOSZENIA w części ELEMENTY STEROWANIA.

### DOLEWANIE BENZYNY I OLEJU

Benzynę i olej silnikowy dolewaj zgodnie z zaleceniami podanymi w odrębnej instrukcji obsługi silnika. Przeczytaj uważnie wszystkie wskazówki.



**OSTRZEŻENIE:** Nie dolewaj paliwa wewnątrz pomieszczeń, podczas pracy silnika lub jeżeli od zakończenia pracy nie upłynęły co najmniej dwie minuty i silnik jest jeszcze gorący.

---

## URUCHAMIANIE SILNIKA I WŁĄCZENIE NOŻA

- Podłącz kabel świecy zapłonowej do świecy zapłonowej. Upewnij się, że metalowa osłona na końcu kabla świecy zapłonowej jest dobrze przymocowana do górnej, metalowej części świecy zapłonowej.
- Ustaw przepustnicę w pozycji wysokich obrotów (symbol królika).
- Uruchom silnik zgodnie ze wskazaniem podanymi w odrębnej instrukcji obsługi silnika.
- Stojąc za kosiarką, naciśnij uchwyt sterujący noża i trzymaj go dociśniętego do górnego uchwyty.

**UWAGA:** W razie wystąpienia jakichkolwiek problemów postępuj zgodnie ze wskazówkami podanymi w niniejszej instrukcji w części USTERKI I SPOSOBY ICH USUNIĘCIA.

## ZATRZYMANIE SILNIKA I NOŻA

Jeżeli chcesz wyłączyć silnik i zatrzymać nóż, zwolnij dźwignię hamulca koła zamachowego.



**OSTRZEŻENIE:** Po zatrzymaniu silnika nóż będzie się obracać jeszcze przez kilka sekund.

## UŻYTKOWANIE KOSIARKI ROTACYJNEJ

- Upewnij się, że na trawniku nie ma żadnych kamieni, gałęzi, drutów lub innych przedmiotów, które mogłyby uszkodzić kosiarkę lub jej silnik. Takie przedmioty mogą zostać odrzucone przez kosiarkę w dowolnym kierunku i mogą być przyczyną powstania poważnych obrażeń użytkownika lub znajdujących się w pobliżu osób.
- Aby osiągnąć najlepsze efekty, nie kosć wilgotnej trawy, ponieważ wilgotna trawa ma tendencję do przyklejania się do dolnej części kosiarki, co uniemożliwia prawidłowe wyrzucanie skoszonej trawy z kosiarki i może być przyczyną poślizgnięcia się i upadku. Nowa trawa, gęsta trawa lub wilgotna trawa mogą wymagać węższego przycięcia.
- Aby trawnik pozostał zdrowy, nigdy nie należy kosić więcej niż jednej trzeciej całkowitej wysokości trawnika. Trawniki należy kosić jesienią, dopóki jest w fazie wzrostu.  
Aby osiągnąć najlepsze efekty koszenia lub mulczowania, używaj kosiarki przy najwyższych obrotach silnika.



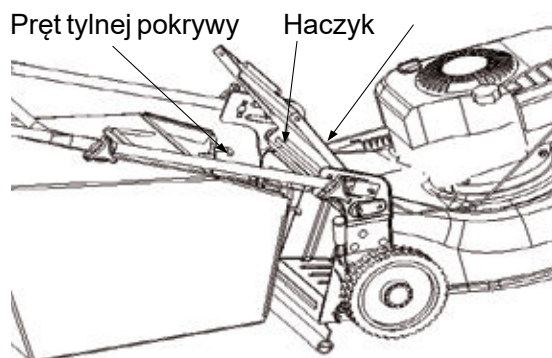
**OSTRZEŻENIE:** Jeśli kosiarka natrafi na ciało obce, zatrzymaj silnik. Zdejmij kabel ze świecy zapłonowej, dokładnie skontroluj kosiarkę, czy nie doszło do jej uszkodzenia, a przed ponownym włączeniem silnika i rozpoczęciem pracy usuń ewentualne usterki. Nadmierne obroty kosiarki podczas działania zwracają uwagę na awarię. Kosiarkę należy natychmiast sprawdzić i naprawić.

---

### ZBIERANIE SKOSZONEJ TRAWY (zob. rys. 9)

Ta kosiarka może zbierać skoszoną trawę. Przygotowując kosiarkę do zbierania skoszonej trawy, wykonaj poniższe kroki.

- Podnieś tylną pokrywę.
- Wsuń kosz na pręt tylnej pokrywy.
- Zwolnij tylną pokrywę, aby zablokować kosz.

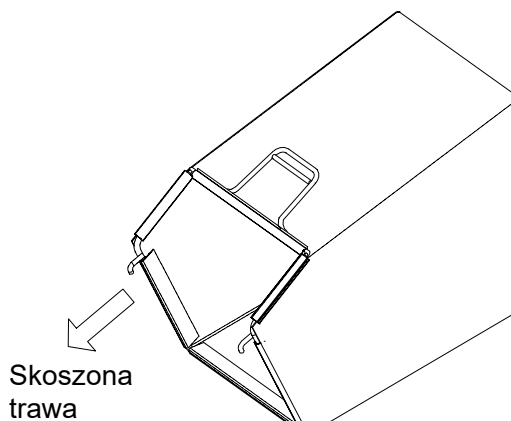


**RYS. 9**

### OPRÓŻNIANIE KOSZA (zob. rys. 10)

Złap kosz za tylny i dolny uchwyt i podnieś go prosto do góry. Tylna pokrywa obróci się wokół pręta pokrywy poza koszem. Zdejmij kosz z pręta tylnej pokrywy na kosiarce. Trzymając za dolny uchwyt unieś tylną część kosza tak, jak pokazano na rys. 10. Skoszona trawa wypadnie z kosza.

podczas zakładania kosza na kosiarkę upewnij się, że górna część haczyka kosza znajduje się na pręcie tylnej pokrywy między prawą i lewą konsolą.



**RYS. 10**

## CZĘŚĆ 8: REGULACJA

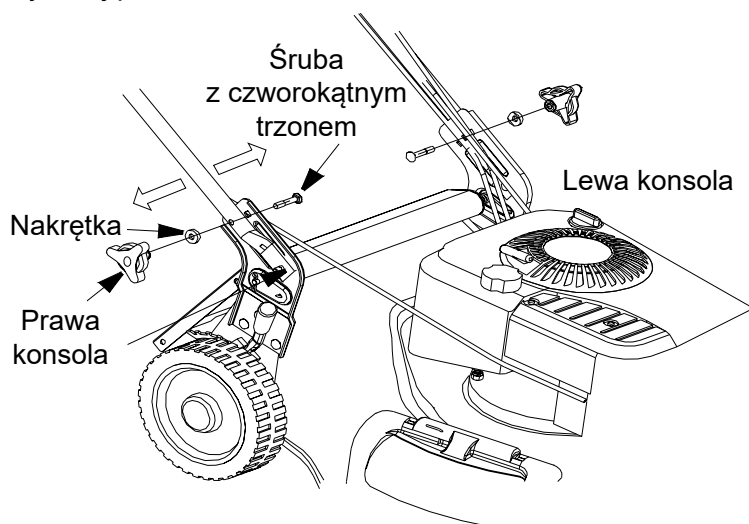


**OSTRZEŻENIE:** Nie wykonuj czynności regulacyjnych jeżeli silnik nie jest zatrzymany, a kabel odłączony od świecy zapłonowej.

### USTAWIENIE WYSOKOŚCI UCHWYTU

Kosiarka umożliwia ustawienie uchwytu w trzech pozycjach. Fabrycznie uchwyt ustawiony jest w pozycji środkowej. Aby ustawić wysokość uchwytu wykonaj poniższe kroki:

- Wyjmij linkę rozrusznika linkowego z prowadnicy.
- Odkręć nakrętki i śruby z czworokątnym trzonem.
- Przesuń dolny uchwyt w górę lub w dół wokół pręta tylnej pokrywy tak, aby ustawić żądaną wysokość uchwytu. Patrz rys. 11.
- Przymocuj dolny uchwyt przy pomocy nakrętek, małych wkładek dystansowych i śrub z czworokątnym trzonem.
- Przymocuj linkę rozrusznika zgodnie z instrukcją montażu kosiarki.



RYS. 11

## CZĘŚĆ 9: KONSERWACJA



**OSTRZEŻENIE:** Przed rozpoczęciem konserwacji lub naprawy upewnij się, że kabel świecy zapłonowej jest odłączony i uziemiony.

**UWAGA:** Przed obróceniem kosiarki opróżnij zbiornik paliwa. Nie obracaj kosiarki w żadnym kierunku o więcej niż 90 stopni i nie zostawiaj kosiarki w pozycji przechylonej. Do górnej części silnika mógłby się dostać olej, powodując problemy przy rozruchu.

### SILNIK

Wszystkie wskazówki dotyczące konserwacji silnika znajdują się w oddzielnej instrukcji obsługi silnika.

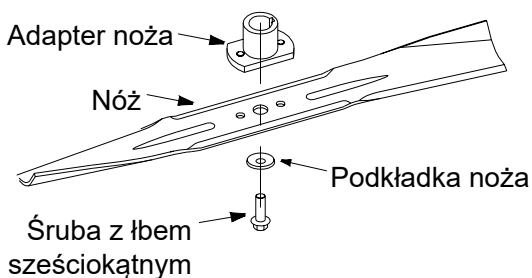
- Utrzymuj w silniku wymaganą ilość oleju silnikowego, zgodnie ze wskazówkami zawartymi w instrukcji obsługi silnika, dostarczonej wraz z kosiarką. Przeczytaj uważnie wszystkie wskazówki i postępuj zgodnie z nimi.
- W normalnych warunkach wyczyść filtr powietrza co 25 motogodzin.  
W wymagających warunkach i w zapyłonym środowisku wykonuj czyszczenie co kilka godzin.  
Obniżona moc silnika i jego zalanie zazwyczaj oznaczają konieczność wyczyszczenia filtra powietrza. Podczas czyszczenia filtra powietrza postępuj zgodnie ze wskazówkami zawartymi w instrukcji obsługi silnika, dostarczonej wraz z kosiarką.
- Raz w sezonie należy wyczyścić świecę zapłonową i wyregulować luz świecy zapłonowej. Zaleca się wymianę świecy zapłonowej przed każdym sezonem. Dane dotyczące typu świecy zapłonowej i wartości luzu świecy zapłonowej znajdują się w instrukcji obsługi silnika.
- Regularnie czyść silnik szmatą lub odpowiednią szczotką. Utrzymuj układ chłodzenia (obudowę wentylatora) w czystości, aby umożliwić prawidłowy obieg powietrza, co jest niezwykle istotne dla mocy i trwałości silnika. Upewnij się, że z wydechu usunięto pozostałości trawy, zanieczyszczenia i materiały łatwopalne.

## MECHANIZM KOSIARKI

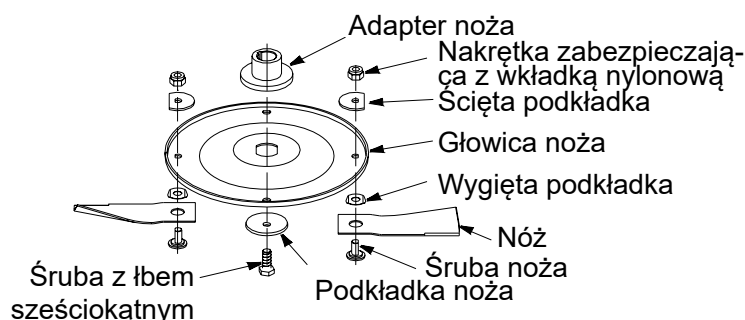
Dolną część mechanizmu kosiarki należy czyścić po każdym użyciu kosiarki, aby zapobiec gromadzeniu się skoszonej trawy, liści i innych zanieczyszczeń. Gromadzące się zanieczyszczenia mogą być przyczyną korozji i utrudniają wykonywanie mulczowania, odprowadzenia skoszonej trawy i napełnienie kosza.

- Odłącz i uziem kabel świecy zapłonowej.
- Wylej paliwo ze zbiornika kosiarki lub włóż pod korek zbiornika paliwa kawałek igelitu.
- Przechyl kosiarkę tak, żeby opierała się o pokrywę silnika. Dopilnuj, aby część kosiarki z filtrem powietrza była skierowana ku górze. Utrzymuj kosiarkę w bezpiecznej pozycji.
- Oskrob i wyczyść dolną część mechanizmu kosiarki przy pomocy odpowiedniego narzędzia.

## DEMONTAŻ, WYMIANA I OSTRZENIE NOŻA (zob. rys. 12 i 13)



RYS. 12



RYS. 13

- Przy demontażu noża w celu jego naostrzenia lub wymiany stosuj rękawice robocze lub owiń nóż szmatą.
- Odkręć śrubę z głową sześciokątną i zdejmij podkładkę, która mocuje nóż.
- Zdejmij nóż i adapter noża z wału korbowego silnika.



**OSTRZEŻENIE:** Regularnie kontroluj, czy na adapterze noża nie pojawiają się pęknięcia, szczególnie w przypadku uderzenia w jakiś przedmiot. Jeśli to konieczne, dokonaj wymiany.

Podczas ostrzenia noża zachowaj pierwotny kąt ostrzenia. Bardzo istotne jest, aby każdą krawędź roboczą noża naostrzyć identycznie, co gwarantuje wyważenie noża. Niewyważony nóż powoduje nadmierne drgania, szczególnie przy wysokich obrotach. Może to spowodować uszkodzenie kosiarki. Niewyważony nóż może pęknąć, w wyniku czego użytkownik może doznać obrażeń.

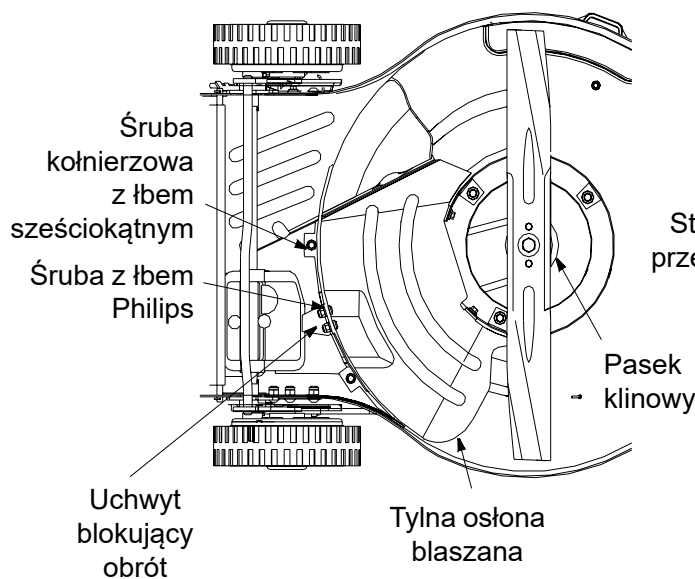
Wyważenie noża można sprawdzić, balansując nożem na śrubokręcie. Zeszlijfuj taką ilość materiału na cięższej stronie noża, aby był on prawidłowo wyważony. Przy kontroli wyważenia noża zaleca się wyjęcie noża z adaptera.

- Przed ponownym zamontowaniem noża i adaptera w kosiarce nasmaruj olejem wał korbowy silnika i powierzchnię wewnętrzną adaptera noża.
- Upewnij się, że nóż zamontowano tak, aby część noża oznaczona numerem katalogowym była obrócona w kierunku podłoża, przy kosiarce ustawionej w pozycji roboczej.
- Wsuń adapter noża na wał korbowy silnika.
- Połóż nóż na adapterze. Upewnij się, że nóż jest wyrównany i osadzony w kołnierzach adaptera noża.
- Nałóż podkładkę na nóż.
- Przykręć śrubę z łbem sześciokątnym.
- Dokręć śrubę z łbem sześciokątnym momentem: min. 51 Nm, maks. 68 Nm

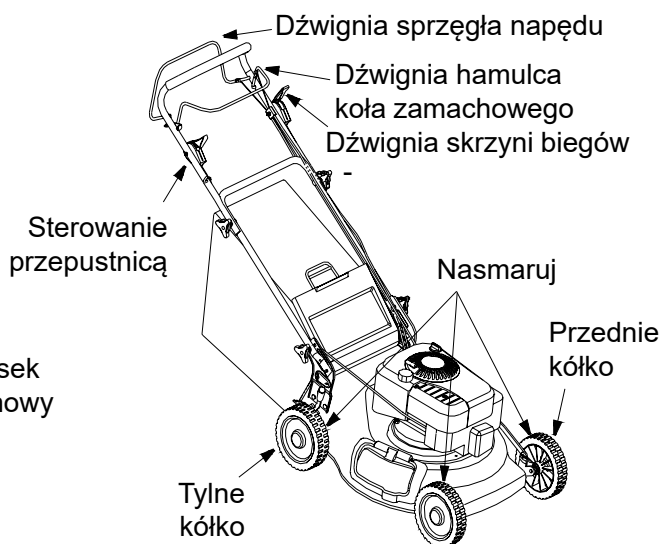
**UWAGA:** Aby zapewnić bezpieczną pracę kosiarki, należy regularnie kontrolować dokręcenie śruby noża.

### DEMONTAŻ I WYMIANA PASKA NAPĘDOWEGO (zob. rys. 14)

- Odłącz kabel od świecy zapłonowej i uziem go do silnika.
- Wylej paliwo ze zbiornika lub włóż pod korek zbiornika paliwa kawałek igelitu.
- Poluzuj pięć śrub kołnierzowych z łbem sześciokątnym, aby zdjąć tylną osłonę blaszaną.
- Poluzuj dwie śruby z łbem Philips, aby zdjąć uchwyt blokujący obrót.
- Zdejmij stary pasek klinowy i nałóż nowy pasek klinowy na odpowiednie koła pasowe.  
W odpowiedniej kolejności zamontuj wszystkie zdemontowane elementy.



RYS. 14



RYS. 14

**WAŻNE:** Przy wymianie paska klinowego nie demontuj noża i adaptera noża.

## CZĘŚĆ 10: SMAROWANIE (zob. rys. 15)



**OSTRZEŻENIE:** Przed rozpoczęciem czyszczenia, smarowania lub jakiegokolwiek innej czynności konserwacyjnej zatrzymaj silnik kosiarki i odłącz kabel od świecy zapłonowej.

**Uchwyt sterujący:** Co najmniej raz w sezonie nasmaruj obracające się elementy uchwytu lekkim olejem. Dźwignia hamulca koła zamachowego i dźwignie sprzęgła muszą się luźno obracać w obu kierunkach.

**Kółka:** Co najmniej raz w sezonie nasmaruj kółka i łożyska lekkim olejem (lub olejem silnikowym). Również w przypadku zdjęcia kółek z jakiegokolwiek powodu, nasmaruj powierzchnię tylnej lub przedniej osi i wewnętrzną część kółek lekkim olejem.

**Silnik:** Podczas smarowania postępuj zgodnie z instrukcją obsługi silnika.



## CZĘŚĆ 12: USTERKI I SPOSOBY ICH USUNIĘCIA

Usterka	Przyczyna	Rozwiązanie
Nie można uruchomić silnika	Odlączony uchwyt sterujący noża.	Podłącz uchwyt sterujący noża.
	Odlączony kabel świecy zapłonowej.	Podłącz kabel do świecy zapłonowej.
	Dźwignia sterująca przepustnicy nie jest ustawiona w pozycji do uruchomienia silnika.	Ustaw dźwignię przepustnicy w pozycji FAST (wysokie obroty) lub w pozycji START.
	Pusty zbiornik paliwa lub zwiędnięte paliwo.	Napełnij zbiornik czystym i świeżym paliwem.
	Zapchane przewody paliwa.	Wyczyść przewody paliwa.
	Uszkodzona świeca zapłonowa.	Wyczyść świecę, wyreguluj luz lub wymień świecę.
Zalany silnik.	Przełącz silnik przy pomocy dźwigni przepustnicy w pozycję FAST (wysokie obroty).	
Silnik pracuje nieregularnie	Kosiarka pracuje w pozycji START.	Ustaw dźwignię przepustnicy w pozycji FAST (wysokie obroty).
	Odlączony kabel świecy zapłonowej.	Podłącz i zamocuj kabel świecy zapłonowej.
	Zapchane przewody paliwa lub zwiędnięte paliwo.	Wyczyść przewody paliwa i napełnij zbiornik paliwa czystym i świeżym paliwem.
	Zapchany otwór odpowietrznika w korku zbiornika paliwa.	Wyczyść zawór odpowietrzający.
	Woda lub zanieczyszczenia w układzie paliwowym. Zanieczyszczony filtr powietrza.	Opróżnij zbiornik paliwa. Napełnij go ponownie świeżym paliwem. Wyczyść filtr powietrza.
	Niewyregulowany gaźnik.	Wyreguluj gaźnik.
Silnik się przegrzewa	Niewystarczająca ilość oleju w silniku.	Napełnij skrzynię korbową odpowiednim olejem.
	Ograniczony przepływ powietrza.	Zdejmij pokrywę wentylatora i wykonaj czyszczenie.
	Gaźnik jest nieprawidłowo wyregulowany.	Wyreguluj gaźnik.
Nieregularny spadek (wahania) obrotów silnika na wysokich obrotach	Zbyt mały luz świecy zapłonowej.	Ustaw luz na 0,8 mm.
Nieprawidłowe obroty na wolnym biegu	Zapchana lub uszkodzona świeca zapłonowa, zbyt duży luz.	Ustaw luz na 0,8 mm lub wymień świecę zapłonową.
	Nieprawidłowo wyregulowany gaźnik.	Wyreguluj gaźnik.
	Zanieczyszczony filtr powietrza.	Wyczyść filtr powietrza.
Nadmierne drgania	Poluzowany lub niewyważony nóż kosiarki.	Dokręć nóż i adapter. Wykonaj procedurę wyważenia noża.
	Wygięty nóż.	Wymień nóż.
Kosiarka nie mulczy trawy	Zbyt niskie obroty silnika.	Ustaw przepustnicę w pozycji środkowej między 3/4 maksymalnych obrotów a maksymalnymi obrotami.
	Wilgotna trawa.	Nie rozpoczynaj koszenia, jeżeli trawa jest mokra i poczekaj, aż wyschnie.
	Zbyt wysoka trawa.	Wykonaj pierwsze koszenie z ustawioną większą wysokością koszenia, a potem skoś jeszcze raz na żadaną wysokość koszenia lub wykonaj koszenie z węższym zakresem (1/2 szerokości).
	Tępy nóż.	Naostrz lub wymień nóż.
Nierównomierne przycinanie podczas koszenia	Nieprawidłowo ustawione kółka.	Ustaw wszystkie cztery kółka na tej samej wysokości.
	Tępy nóż.	Naostrz lub wymień nóż.
Kosiarka nie porusza się do przodu po naciśnięciu uchwytu mechanizmu samobieżnego	Nie nastąpiła aktywacja skrzyni biegów przy pomocy linki, naprężanej uchwytem.	Skontaktuj się z autoryzowanym serwisem w celu wymiany linki lub sprężyny.
	Doszło do awarii skrzyni biegów	Skontaktuj się z autoryzowanym serwisem w celu kontroli skrzyni biegów.

Dodatkowe informacje dotyczące silnika znajdują się w oddzielnej instrukcji obsługi silnika, dostarczonej z kosiarką.

**UWAGA:** W celu wykonania jakichkolwiek napraw, oprócz wskazanych powyżej drobnych regulacji, skontaktuj się z autoryzowanym serwisem.

---

## 1. DEL: POMEMBNO VARNOSTNI NAPOTKI ZA OBRATOVANJE



**OPOZORILO:** TA SIMBOL OPOZARJA NA POMEMBNA VARNOSTNA NAVODILA, KATERIH NEUPOŠTEVANJE LAHKO OGROZI VARNOST UPORABNIKA, DRUGIH OSEB ALI MATERIALNO ŠKODO. PRED UPORABO TE NAPRAVE PREBERITE IN UPOŠTEVAJTE VSA NAVODILA ZA UPORABO. NEUPOŠTEVANJE TEH NAVODIL LAHKO POVZROČI TELESNE POŠKODBE. ČE OPAZITE TO OZNAKO, BODITE POZORNI, NA KAJ OPOZARJA.



**NEVARNOST:** Vaša kosilnica je bila izdelana tako, da bi se jo uporabljalo v skladu s predpisi za varno uporabo, ki so našeti v teh navodilih. Enako kot pri vseh tipih strojev lahko malomarnost ali napačna uporaba povzroči resne poškodbe. Ta kosilnica lahko povzroči amputacijo rok ali nog in odbijanje predmetov. Neupoštevanje sledečih navodil lahko povzroči hude ali celo smrtne poškodbe.

### OSNOVNO UPRAVLJANJE

- Pred sestavljanjem tega stroja skrbno preberite celotna navodila za uporabo. Pred uporabo preberite in upoštevajte vse napotke, ki so priloženi stroju, ter preberite navodila za uporabo. Pred uporabo stroja se natančno seznanite z vsemi krmilnimi elementi in s pravilno uporabo stroja. Ta navodila shranite na varno mesto za prihodnjo uporabo in referenco ter za naročanje rezervnih delov.
- Vaša rotacijska kosilnica je natančen in zmogljiv stroj, ne igrača. Zato bodite pri delu s tem strojem vselej izjemno previdni. Vaša kosilnica je namenjena izvajanju samo ene naloge: košenje trave. Kosilnice ne uporabljajte za nobene druge namene.
- Nikoli ne dovolite, da bi s kosilnico delali otroci, mlajši od 14 let. Otroci, starejši od 14 let, lahko s to kosilnico delajo le pod bližnjim nadzorom odrasle osebe. To kosilnico lahko uporabljajo le odgovorne osebe, ki so v celoti seznanjene s temi pravili za varno obratovanje.
- Preprečite dostop drugim osebam na delovno območje, zlasti majhnim otrokom in hišnim ljubljencem. Če pridejo v bližino kosilnice, takoj ustavite motor, da preprečite njihov stik z vrtečim se rezilom in poškodbo zaradi letečih predmetov. Čeprav je treba iz delovnega območja odstraniti vse tuje predmete, je lahko kakšen predmet spregledan in ga lahko kosilnica odbije v katerokoli naključno smer, kar lahko povzroči resno poškodbo operaterja ali druge osebe, ki se nahaja v delovnem območju.
- V celoti preverite območje, kjer boste uporabili napravo. Odstranite vse kamne, veje, žice, kosti, igrače in ostale tuje predmete, ki bi jih lahko ujela kosilnica in jih odvrгла v katerokoli smer, kar bi lahko povzročilo resne poškodbe operaterja ali katerekoli druge osebe v delovnem območju. Naredite načrt trase za košnjo trave, da preprečite odmetavanje materiala na ceste, pločnike, okoli stoječe osebe itd. Zaradi preprečevanja poškodb, ki bi jih lahko povzročil odvržen predmet, držite otroke, ostale osebe in pomočnike pri delu vsaj 23 m od delujoče kosilnice.
- Pri delu ali izvajanju nastavitvev in popravil stroja vedno uporabljajte zaščitna ali varnostna očala, da zaščitite svoj vid pred tujimi predmeti, ki lahko iz kosilnice poletijo v katerikoli smeri.
- Uporabljajte odporno delovno obutev z grobim podplatom ter oprijete hlače ter delovno srajco. Priporočene so srajca in hlače, ki prekrivajo roke in noge, ter delovna obutev z jekleno konico. Ne nosite ohlapnih oblačil in nakita. Lahko bi se ujeli v vrteče se dele. Nikoli ne uporabljajte kosilnice, če imate obute sandale, drsečo ali lahko obutev, ali če ste bos.
- Rok in nog ne držite v bližini naprave ali pod vrtljivimi deli. Nikoli se ne približujte odprtini za odvajanje pokošene trave, ker lahko vrtljivo rezilo povzroči poškodbo.
- Številne poškodbe nastanejo, potem ko kosilnica zapelje prek noge padlega operaterja. V primeru padca se nikoli ne držite kosilnice, ampak nemudoma izpustite ročaj.

- 
- Med hojo nikoli ne vlecite kosilnice k sebi. Če morate kosilnico povleči od zidu ali od ovire, najprej pogledajte pod noge in za sabo in nato upoštevajte naslednje korake:
    - A. Stopite čim dlje za kosilnico, da lahko kar najbolj stegnete roke.
    - B. Prepričajte se, da ste zravnani in da čvrsto stojite.
    - C. Povlecite kosilnico počasi nazaj k sebi, ne več kot za polovico razdalje.
    - D. Po potrebi korak ponovite.
  - Ne uporabljajte kosilnice, če ste pod vplivom alkohola, zdravil ali drog.
  - Če je naprava opremljena s samohodnim mehanizmom, tega pogona ne vklaplajte pri prižiganju motorja.
  - Krmilni ročaj rezila je varnostna oprema. Nikoli ne poskusite onemogočiti te varnostne funkcije. Onemogočenje funkcije varnostne opreme lahko ima za posledico poškodbe oseb zaradi stika z vrtečim se rezilom. Krmilni ročaj rezila se mora enostavno upravljati v obe smeri in se pri sprostitvi samodejno vrniti v izklopljen položaj.
  - Nikoli ne uporabljajte kosilnice na mokri travi. Poskrbite za pravilno in stabilno držo telesa. Zdrs in padec lahko povzročita resne poškodbe oseb. Vedno držite ročaj kosilnice trdno in hodite primerno hitro, nikoli ne tecite. Če začutite, da izgubljate ravnotežje, TAKOJ IZPUSTITE KRMILNI ROČAJ REZILA in rezilo kosilnice se bo ustavilo v treh sekundah.
  - Travo kosite samo pri dnevni svetlobi ali pri dobri umetni svetlobi.
  - Pri premiku čez peščeno površino, cesto ali pločnik ustavite rezilo kosilnice.
  - Če stroj začne preveč vibrirati, ga takoj ustavite in preverite vzrok za vibracije. Vibracije so večinoma znak, da je nekaj narobe.
  - Pred čiščenjem kosilnice, odstranjevanjem trave ali odstranjevanjem koša za travo vedno ustavite motor in počakajte, da se rezilo popolnoma ustavi. Po zaustavitvi motorja se rezilo kosilnice še nekaj sekund vrti. Nikoli ne približujte nobenega dela telesa delovnemu prostoru rezila, dokler niste prepričani, da se je rezilo prenehalo vrteti.
  - Nikoli ne uporabljajte kosilnice brez pravilno nameščenih zaščitnih pokrovov zbiralnega koša, ohišja in druge varnostne opreme.
  - Izpuh in motor se pri obratovanju segrevata in lahko povzročita opekline. Ne dotikajte se teh delov.
  - Uporabljajte le opremo, ki jo je za ta stroj odobril proizvajalec. Preberite, proučite in upoštevajte vse napotke, ki spremljajo odobreno opremo.
  - Če se znajdete v situaciji, ki ni opisana v teh navodilih, bodite previdni in pozorni. Po potrebi se obrnite na pooblaščenega prodajalca.

## **DELO NA POBOČJU**

Pred uporabo te kosilnice na pobočju ali v hribovitem terenu iz varnostnih razlogov za merjenje naklona uporabite klinometer. Če je naklon večji od 15 stopinj, kar je videti na klinometru, kosilnice na tem prostoru ne uporabite, ker bi lahko prišlo do resne poškodbe.

### **NA POBOČJU IZVAJAJTE SLEDEČE:**

- Košnjo vedno izvajajte po plastnici klanca, nikoli navzgor in navzdol. Pri spremembi smeri na pobočju bodite zelo previdni.
- Bodite pozorni na luknje, kolesnice, skrite predmete in neravnosti. Visoka trava lahko prekriva ovire.
- Poskrbite za pravilno in stabilno držo telesa. Zdrs in padec lahko povzročita resne poškodbe oseb. Če začutite, da izgubljate ravnotežje, takoj izpusite krmilni ročaj rezila in rezilo kosilnice se bo ustavilo v 3 sekundah.

### **NA POBOČJU NE IZVAJAJTE SLEDEČEGA:**

- Ne kosite v bližini prepadov, jarkov ali nasipov. Operater kosilnice lahko izgubi ravnotežje.
- Ne izvajajte košnje na pobočju, katerega naklon je večji od 15 stopinj, kar je mogoče potrditi s klinometrom.
- Ne izvajajte košnje na mokri travi. Nepravilna drža telesa lahko povzroči zdrs.

---

## OTROCI

Če operater kosilnice ne pazi na prisotnost otrok, lahko pride do tragičnih nesreč. Otroke pogosto privlačijo kosilnice in košnja trave. Nikoli vnaprej ne predvidevajte, da bodo otroci ostali na mestu, kje ste jih zadnjič videli.

- Držite otroke na varni razdalji od mesta košnje in zagotovite, da so vedno pod nadzorom odrasle osebe, ki ne upravlja kosilnice.
- Če otrok vstopi v delovni prostor kosilnice, jo takoj izklopite.
- Pred in med premikanjem nazaj glejte nazaj in dol, da opazite prisotnost majhnih otrok ali drugih predmetov.
- Nikoli ne dovolite, da bi s kosilnico upravljali otroci, mlajši od 14 let. Otroci, stari 14 let in več, morajo prebrati in proučiti delovne napotke in varnostne predpise v tem poglavju.
- Bodite zelo previdni, ko pridete do robov, grmovnic, dreves ali drugih predmetov, ki lahko omejujejo vaš pogled na otroke in ki lahko predstavljajo druga tveganja.

## SERVIS

- Pri rokovanju z bencinom ali drugimi gorivi bodite izjemno previdni. Zelo so vnetljive in njihovi hlapi so eksplozivni.
- Uporabite le posode, namenjene shranjevanju bencina.
- Nikoli ne odstranite pokrovčka in ne nalivajte goriva, medtem ko je motor prižgan. Pred dolivanjem goriva pustite motor vsaj dve minuti, da se dobro ohladi.
- Pred prižigom motorja ustrezno namestite pokrovček rezervoarja za gorivo na svoje mesto in previdno obrišite vse ostanke razlitega goriva, ker bi lahko prišlo do požara ali eksplozije.
- Ugasnite cigarete, cigare, pipe in druge vire vžiga.
- Nikoli ne dolivajte goriva v stroj v notranjih prostorih, ker bi se lahko v tem prostoru kopičili vnetljivi hlapi goriva.
- Nikoli ne shranjujte goriv ali posod z gorivom na mestih, kjer je odprt plamen ali vir iskre, kot so plinski grelnik vode, električni grelec ali kotel.
- Nikoli ne puščajte prižganega motorja v zaprtih prostorih.
- Zaradi omejevanja tveganja za nastanek požara iz kosilnice odstranite ostanke trave, listja in druge nakopičene umazanije. Razlito gorivo takoj obrišite. Pred odstitvijo pustite kosilnico, da se vsaj 5 minut hladi.
- Pred čiščenjem popravilanjem ali kontrolo se vedno prepričajte, da so se rezilo in vsi premikajoči se deli povsem ustavili.  
Odklopite kabel vžigalne svečke in ga držite na varni razdalji od vžigalne svečke, da preprečite neželen prižig motorja.
- V rednih in kratkih intervalih preverjajte, ali so rezila in vsi montažni vijaki pravilno priviti. Izvajajte tudi vizualno kontrolo za morebitno poškodbo rezila (npr. upognjenost, razpoke ali obraba). Pri menjavi uporabite rezilo, ki izpolnjuje zahteve originalnih tehničnih podatkov, ki so navedeni v teh navodilih.
- Vsi vijaki, matice in zatiči morajo biti ustrezno priviti, da zagotovite varno delovanje stroja.
- Nikoli ne spreminjajte varnostne opreme. Redno preverjajte njeno pravilno delovanje.
- Po trku v tuj predmet ustavite motor, odstranite konec kabla z vžigalne svečke in izvedite celovito kontrolo, da preverite morebitne poškodbe kosilnice. Napako vedno popravite pred prižigom motorja in pred začetkom dela.
- Nikoli ne poskušajte prilagajati višine podvozja ali višine košnje, ko je motor v teku.
- Komponente zbiralnega koša so izpostavljene obrabi, poškodbam ali oslabitvi, kar lahko povzroči razkritje premikajočih se delov in lahko omogoči izmetavanje različnih predmetov. Če je treba, zaradi varnosti in zaščite izvajajte pogosto kontrolo komponent in pri menjavi uporabite dele, ki jih je priporočil proizvajalec.
- Rezila kosilnice so ostra in lahko povzročijo ureznine. Pri delu z rezili bodite zelo previdni in uporabite rokavice ali rezila zavijte.

- 
- Ne spreminjajte nastavitve regulatorja motorja in ne navijajte motorja. Prekomerni vrtljaji so lahko nevarni.
  - Ne spreminjajte nastavitve dušilne lopute, ko je motor v teku.



**OPOZORILO:** Za izpušne pline, ki izhajajo iz tega motorja, je znano, da vsebujejo kemične snovi, ki povzročajo raka, prirojene okvare in druge zdravstvene težave.



**OPOZORILO – VAŠA ODGOVORNOST:** Omejite uporabo tega stroja na osebe, ki so prebrale in razumejo navodila ter bodo upoštevale opozorila in navodila za uporabo tega stroja.



**SLIKA 1** Varnostna nalepka na kosilnici

## 2. DEL: ISKANJE ŠTEVILKE MODELA KOSILNICE

Ta navodila za uporabo so pomemben sestavni del vaše nove kosilnice. Pomagala vam bodo pri sestavljanju, pripravi in vzdrževanju vaše kosilnice. Prosimo, preberite in dobro proučite vse, kar je v njih navedeno.

Pred začetkom priprave na prvo uporabo kosilnice poiščite proizvodno tablico modela in si podatke s tablice zabeležite v navodila za uporabo. Podatki na tablici so zelo pomembni, če boste potrebovali pomoč pooblaščenega prodajalca ali proizvajalca.

- Vsaka kosilnica je opremljena s proizvodno tablico. To tablico boste našli, če se postavite za kosilnico v delovni položaj in pogledate navzdol na zadnji del kosišča.
- Proizvodna tablica je videti kot tablica na sliki 2



Sem napišite številko modela: \_\_\_\_\_

Sem napišite serijsko številko: \_\_\_\_\_

SLIKA 2

## 3. DEL: KLICANJE NA PODPORO UPORABNIKOM

- **POIŠČITE ŠTEVILKO VAŠEGA MODELA IN SERIJSKO ŠTEVILKO** – Zapišite si podatka na navedeno mesto. Za natančne informacije v povezavi s številko modela in serijsko številko kosilnice si oglejte 2. DEL: ISKANJE ŠTEVILKE MODELA KOSILNICE.
- Če imate težave pri sestavljanju tega izdelka ali če imate kakršnakoli vprašanja v povezavi s komandami, upravljanjem ali vzdrževanjem te kosilnice, se obrnite na pooblaščenega prodajalca.
- Pred telefonskim klicem si pripravite številko modela in serijsko številko svoje kosilnice.
- Čeprav sta pomembni obe številki, bo pred obdelavo vašega zahtevka od vas zahtevana le serijska številka.

	Širina košnje	Motor	»Prostor-nina motorja:	»Največja moč«	»Prostor-nina rezervoarja«	»Prostor-nina koša«	Masa
RPM 4640 PRO	46 cm	4-takt OHV	166 cm <sup>3</sup>	4,0 hp	1 L	70 L	38kg
RPM 5155 PRO	51 cm	4-takt OHV	196 cm <sup>3</sup>	5,5 hp	1 L	75L	41kg
RPM 5155 V PRO	51 cm	4-takt OHV	196 cm <sup>3</sup>	5,5 hp	1 L	75 L	41kg

RPM 4640 PRO / RPM 5155 PRO / RPM 5155 V PRO	
Raven zvočnega tlaka LpA	76,5 dB(A), K=1,84 dB(A)
Raven zvočne moči LWA	96,5 dB(A), K=1,84 dB(A)
Zajamčena raven zvočne moči	98 dB(A)
Maksimalne vibracije na ročaju	3,6 m/s <sup>2</sup> , K=1,8 m/s <sup>2</sup>

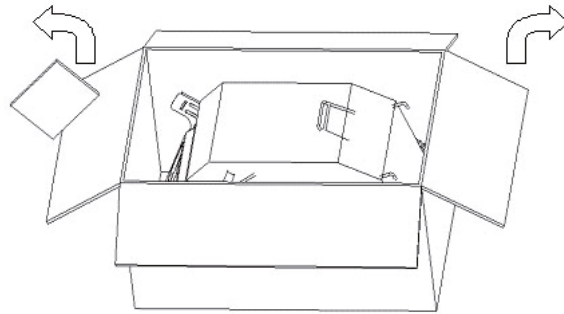
---

## 4. DEL: NAPOTKI ZA ODPIRANJE

### VZEMITE KOSILNICO IZ KARTONSKE EMBALAŽE (slika 3)

- Odstranite sponke, odlepите lepilo na zgornjih delih ali prerežite trak na kartonski embalaži in snemite zgornji pokrov, da lahko odprete kartonsko embalažo.
- Iz embalaže odstranite dele, ki so dobavljeni skupaj s kosilnico (na primer navodila za uporabo itd.), in jih hranite na varnem mestu.
- Razrežite kartonsko embalažo na vogalih in pustite, da embalaža pade na tla.
- Odstranite embalažni material.

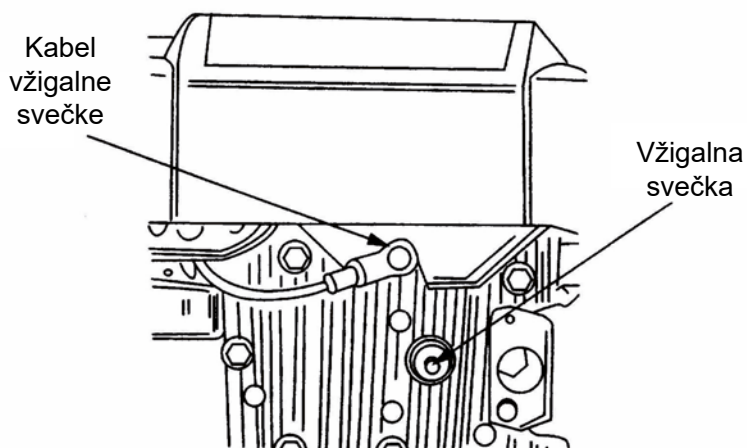
Vzemite kosilnico iz kartonske embalaže. Preverite kartonsko embalažo, da v njej niso ostali kakšni prosti deli.



SLIKA 3

### ODKLOP KABLA VŽIGALNE SVEČKE (slika 4)

Pred nastavljanjem kosilnice odklopite kabel vžigalne svečke in ga ozemljite, tako da gumijasti pokrovček priključite na vijak ali h kovinski sponki na ozemljitveni izboklini na motorju.



SLIKA 4



## 5. DEL: NAPOTKI ZA SESTAVLJANJE

### VSE POTREBNO ZA SESTAVLJANJE

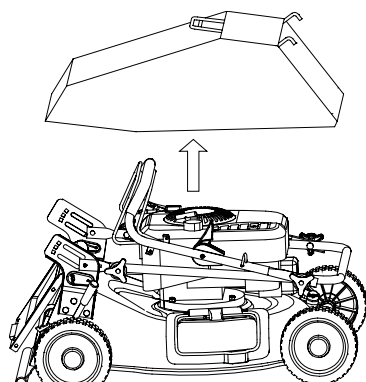
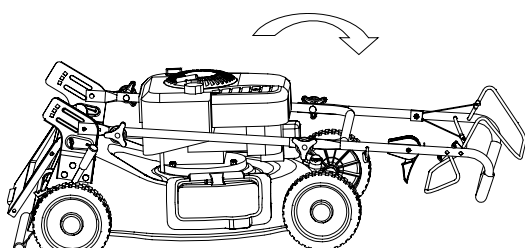
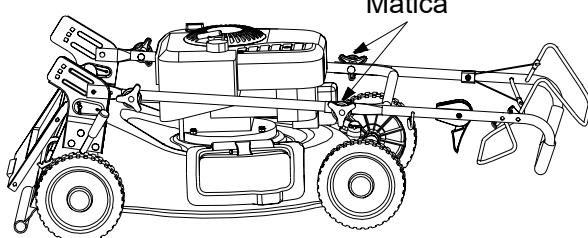
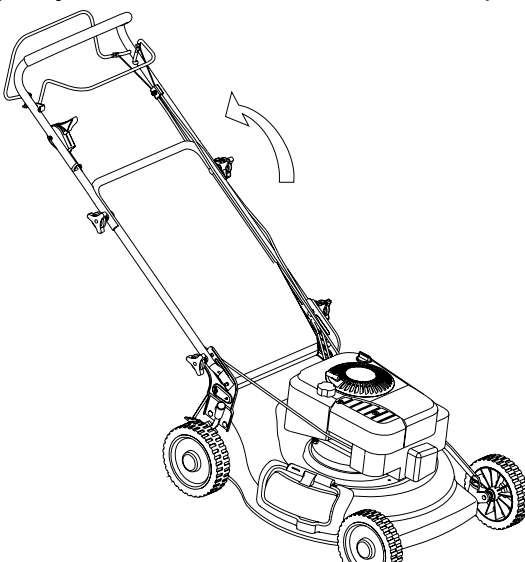
- Klešče (niso nujne, ampak uporabne)
- Motorno olje
- Sveži bencin

**POMEMBNO:** Kosilnica se dobavlja BREZ BENCINA ali OLJA v motorju. Pred uporabo kosilnice zagotovite, da bo v kosilnico v skladu z napotki iz samostojnega priročnika za motor dolit bencin in olje v motor.

**OPOMBA:** Napotki v povezavi z desno ali levo stranjo kosilnice izhajajo iz delovnega položaja.

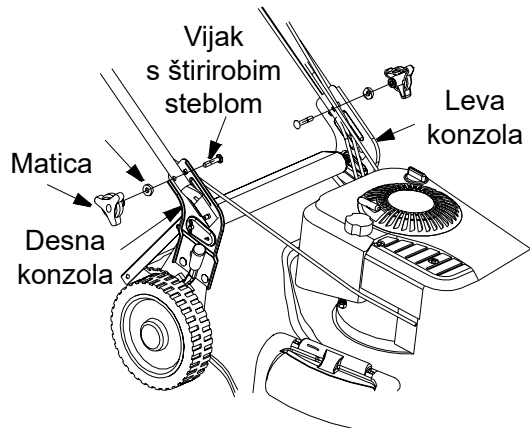
### SESTAVLJANJE KOSILNICE

Pri sestavljanju kosilnice se ravnajte v skladu s koraki 1 do 7.

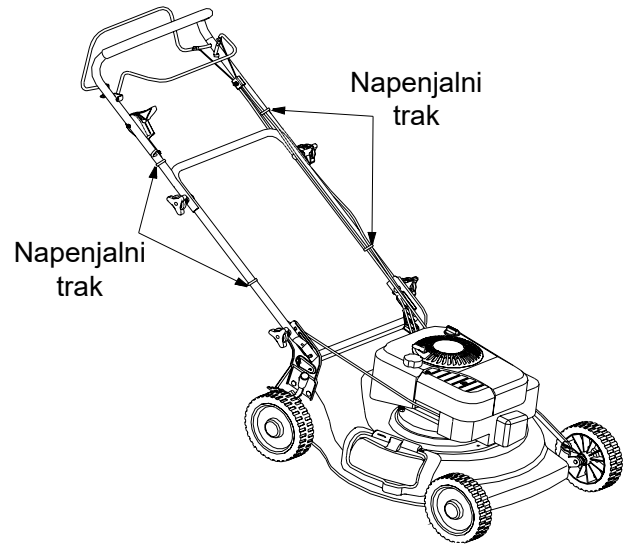
<p>1. korak: S kosilnice odstranite zbiralni koš in ga postavite ob kosilnico.</p> 	<p>2. korak: Dvignite zgornji ročaj. Poravnajte ga s spodnjim ročajem.</p> 
<p>3. korak: Zategnite dve matici.</p> <p>Matica</p> 	<p>4. korak: Dvignite celotno krmilo in konzolo. Prepričajte se, da se krmilne vrvice niso zapletle.</p> 

5. korak: S pomočjo klešč pritisnite spodnji ročaj k montažni konzoli.

6. korak: Povežite spodnji ročaj, desno konzolo in levo konzolo s pomočju dveh matic in dveh štirobih vijakov.



7. korak: Pritrdite krmilne vrvice na ročaj s pomočju napenjalnih trakov. Pritrdite vrvico poteznega zaganjalnika k vodilu vrvice na zgornjem ročaju.



## 6. DEL: KOMANDE

### ROČICA ZAVORE VZTRAJNIKA (slika 5)

Ročica zavore vztrajnika se nahaja na zgornjem ročaju kosilnice. Ročica zavore vztrajnika mora biti stisnjena, da je omogočen prižig motorja in upravljanje kosilnice.

Če želite ugasniti motor in ustaviti vrtenje rezila, sprostite ročico zavore vztrajnika.



**OPOZORILO:** Ročica zavore vztrajnika je varnostni element. Nikoli ne poskusite onemogočiti njegove varnostne funkcije. Če je motor kosilnice v teku, se rezilo kosilnice ves čas vrti.



SLIKA 5

### ROČICA SKLOPKE POGONA (slika 5)

Stisnite ročico sklopke pogona, da vklopite pogonski sistem. Sprostite ročico sklopke pogona, da izklopite pogonski sistem. Če se približujete oviri, če obračate ali ustavljate kosilnico, sprostite ročice sklopke pogona, da upočasnite kosilnico.

### POTEZNI ZAGANJALNIK

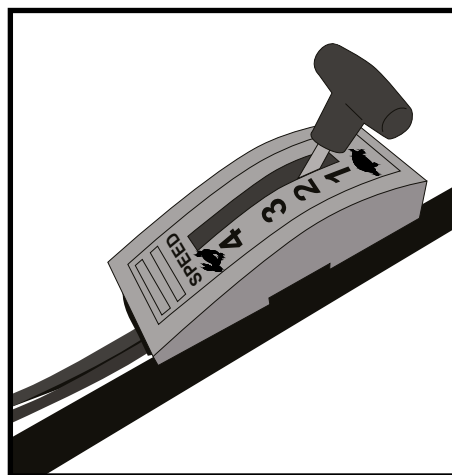
Ročaj vrvice poteznega zaganjalnika je pritrjena na zgornji ročaj. Glejte sliko 5. Če želite zagnati kosilnico, se postavite za kosilnico v delovni položaj.

### Prestavna ročica (RPM 5155 V PRO)

Prestavna ročica se nahaja na ročaju. Uporabljajte prestavno ročico za nastavitev hitrosti pogona kosilnice v smeri naprej. Ne uporabljajte krmilne ročice dušilne lopute, krmilna ročica dušilne lopute mora ostati v položaju FAST (visoki obrati), da je zagotovljena najboljša zmogljivost košenja.

Nastavite prestavno ročico na zeleno hitrost glede na pogoje za košnjo in stanje terena: (glej sliko 7)

1. hitrost	2,2 km/h
2. hitrost	2,9 km/h
3. hitrost	3,5 km/h
4. hitrost	3,9 km/h



SLIKA 7

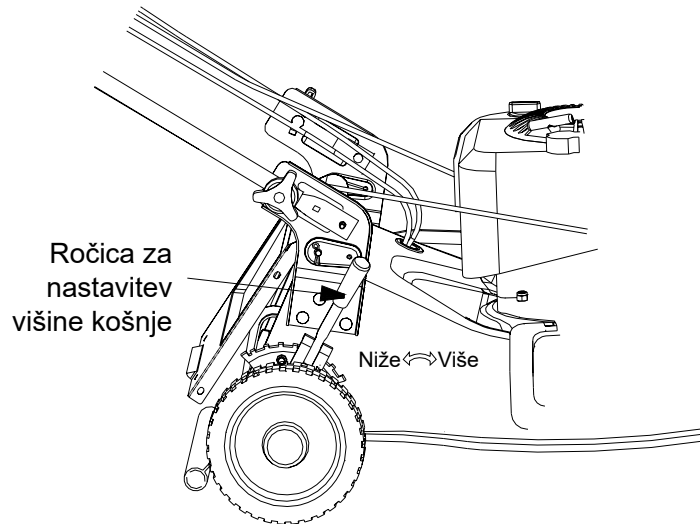
---

## ROČICA ZA NASTAVITEV VIŠINE KOŠNJE (slika 8)

**OPOMBA:** Vaša kosilnica je dobavljena z nastavitvijo za najnižjo višino košenja. Nastavite višino košenja na naslednji način.

Ročica za nastavev višine košenja se nahaja nad desnim zadnjim kolesom. Če želite nastaviti višino košenja, izvlecite ročico za nastavev višine iz kosilnice in jo prestavite naprej ali nazaj v ustrezno režo.

**OPOMBA:** Pri košenju neurejenih in neravnih trat nastavite ročico za nastavev višine košenja v višji položaj. Na ta način boste preprečili košenje le zgornjega dela trave.



SLIKA 8

## 7. DEL: UPRAVLJANJE



**OPOZORILO:** Roke in noge držite na varni razdalji od prostora zbiralnega koša na kosišču. Glej sliko 1. Pri delu s katerokoli kosilnico lahko pride do izmetavanja predmetov in do prizadetja vida z resnimi posledicami. Vedno uporabljajte varnostna ali zaščitna očala.

**OPOMBA:** Za doseganje najboljših rezultatov povečajte višino košenja, dokler ne določite, katera višina je najboljša za vašo trato.

Glej ROČICA ZA NASTAVITEV VIŠINE KOŠNJE v delu KOMANDE.

### DOLIVANJE BENCINA IN OLJA

Bencin in olje v kosilnico dolivajte v skladu z napotki v ločenem priročniku za motor. Pazljivo preberite vse napotke.



**OPOZORILO:** Nikoli ne polnite rezervoarja za gorivo v notranjih prostorih z delujočim motorjem ali dokler se po končanem delu motor ni ohlajal vsaj dve minuti.

---

## PRIŽIG MOTORJA IN ZAGON REZILA

- Priključite kabel vžigalne svečke k vžigalni svečki. Prepričajte se, da je kovinski pokrov na koncu kabla vžigalne svečke ustrezno pritrjen na zgornji kovinski del vžigalne svečke.
- Nastavite krmilo dušilne lopute v položaj za visoke vrtljaje (simbol zajca).
- Prižgite motor v skladu z napotki v ločenem priročniku za motor.
- Stojte za kosilnico, stisnite krmilno ročaj rezila in ga držite pritisnjene k zgornjemu ročaju.

**OPOMBA:** Če se pojavi kakršnakoli težava, se ravnajte v skladu z napotki iz teh navodil v poglavju TEŽAVE IN NAPOTKI ZA NJIHOVO ODSTRANJEVANJE.

## ZAUSTAVITEV MOTORJA IN REZILA

Če želite ugasniti motor in ustaviti vrtenje rezila, sprostite ročico zavore vztrajnika.



**OPOZORILO:** Po zaustavitvi motorja se rezilo še nekaj sekund vrti.

## UPORABA ROTACIJSKE KOSILNICE

- Prepričajte se, da na trati ni kamnov, vej, žic ali drugih predmetov, ki bi lahko poškodovali kosilnico ali njen motor. Takšne predmete lahko kosilnica nenadoma odvrže v katerikoli smeri in lahko povzročijo resne poškodbe operaterja ali ljudi v okolici.
- Če želite doseči najboljše rezultate, ne kosite mokre trave, saj se mokra trava lepi na spodnji del kosilnice in preprečuje pravilno odvajanje pokošene trave iz kosilnice, kar lahko povzroči zdrs in padec. Nova trava, gosta trava ali mokra trava lahko zahteva bolj ozko košenje.
- Za zdravo trato nikoli ne kosite več kot ene tretjine celotne višine trave. Trato je treba jeseni kositi, dokler raste.

Kosilnico uporabljajte z motorjem pri maksimalnih vrtljajih, da zagotovite najboljše rezultate košenja ali mletja.



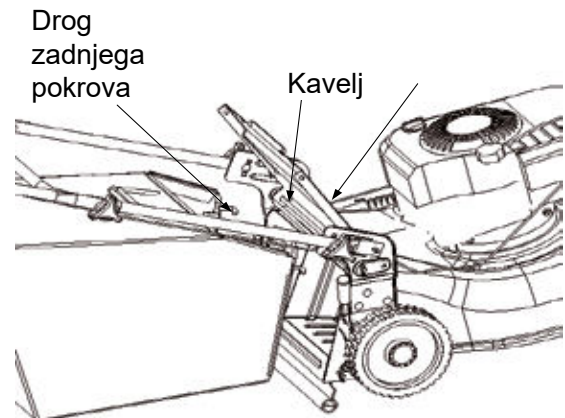
**OPOZORILO:** Če kosilnica naleti na tuj predmet, ustavite motor. Odklopite kabel z vžigalne svečke, temeljito preverite kosilnico, če je prišlo do poškodb. Pred ponovnim zagonom motorja in začetkom dela odstranite morebitne motnje. Prekomerno tresenje kosilnice med delovanjem kaže na motnjo. Kosilnico je treba takoj preveriti in popraviti.

---

### ZBIRANJE POKOŠENE TRAVE (slika 9)

Ta kosilnica lahko zbira pokošeno travo. Pri pripravi kosilnice za zbiranje pokošene trave se ravnajte v skladu z naslednjimi navodili.

- Dvignite zadnji pokrov.
- Namestite zbiralni koš na drog zadnjega pokrova.
- Sprostite zadnji pokrov, da se zbiralni koš pričvrsti.

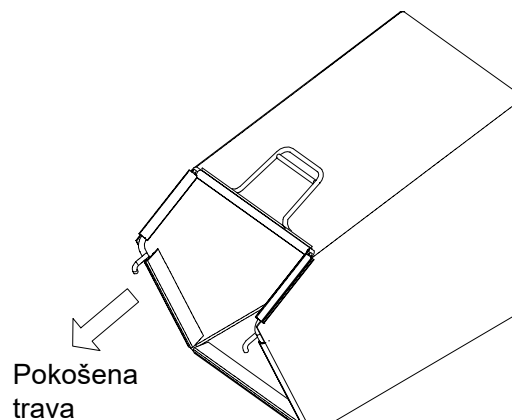


SLIKA 9

### PRAZNJENJE ZBIRALNEGA KOŠA (slika 10)

Primite zbiralni koš za zadnji in spodnji ročaj in ga dvignite naravnost navzgor. Zadnji pokrov se zavrti prek droga zadnjega pokrova z zbiralnega koša. Odstranite zbiralni koš z droga zadnjega pokrova na kosilnici. Medtem ko držite spodnji ročaj, dvignite zadnji del zbiralnega koša, kot je prikazano na sliki 10. Pokošena trava bo padla iz koša.

Pri nameščanju zbiralnega koša na kosilnico se prepričajte, da zgornji del kavlja koša sedi na drogu zadnjega pokrova med desno in levo konzolo.



SLIKA 10

## 8. DEL: PRILAGODITVE

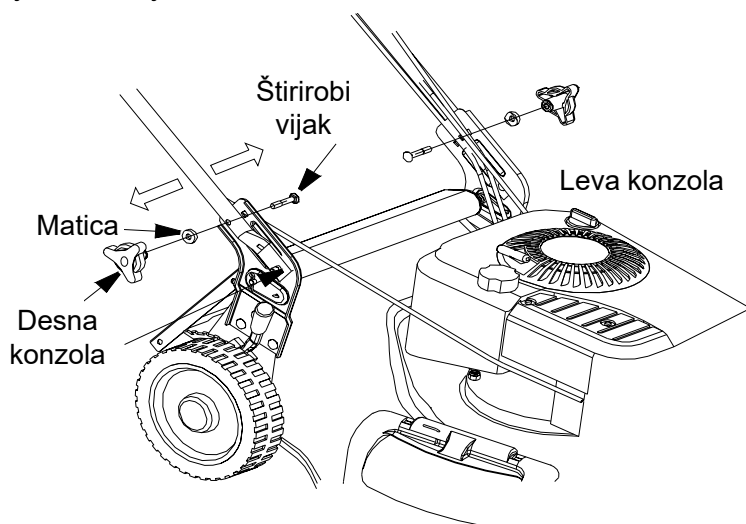


**OPOZORILO:** Nikoli ne izvajajte prilagoditev kosilnice, ne da bi prej zaustavili motor in odklopili kabel vžigalne svečke.

### NASTAVITEV VIŠINE ROČAJA

Vaša kosilnica omogoča nastavitve ročaja v tri položaje. Kosilnica se dobavlja z ročajem, nastavljenim v srednji položaj. Pri nastavljanju višine ročaja se ravnajte sledeče:

- Vzemite vrvico poteznega zaganjalnika iz vodila vrvice.
- Odvijte matice in štiriobe vijake.
- Pomaknite spodnji ročaj gor ali dol vzdolž droga zadnjega pokrova, da nastavite zeleno višino ročaja. Glejte sliko 11.
- Pričvrstite spodnji ročaj s pomočjo matic, malih distančnikov in štiriobih vijakov.
- Pričvrstite vrvico poteznega zaganjalnika v skladu z napotki za sestavljanje kosilnice.



SLIKA 11

## 9. DEL: VZDRŽEVANJE



**OPOZORILO:** Pred izvajanjem kakršnegakoli popravila ali vzdrževanja se prepričajte, da je odklopljen in ozemljen kabel vžigalne svečke.

**OPOMBA:** Če boste prevračali kosilnico, izpraznite rezervoar za gorivo. Nikoli kosilnice v nobeno smer ne prevračajte za več kot 90 stopinj in je ne puščajte v nagnjenem položaju. V zgornje dele motorja bi lahko prišlo olje, kar bi lahko povzročilo težave z zaganjanjem motorja.

### MOTOR

Vse napotke za vzdrževanje motorja najdete v ločenem priročniku za motor.

- V motorju vzdržujte predpisano količino motornega olja v skladu z napotki iz priročnika za motor, ki se dobavlja skupaj s kosilnico. Pazljivo preberite in upoštevajte navedene napotke.
- V normalnih pogojih izvajajte vzdrževanje zračnega filtra vsakih 25 delovnih ur. V zahtevnih in prašnih delovnih pogojih izvajajte čiščenje po nekaj urah. Nezadostna zmogljivost motorja in zalitje običajno opozarjata na potrebo po izvedbi vzdrževanja zračnega filtra. Pri vzdrževanju zračnega filtra se ravnajte v skladu z napotki iz priročnika za motor, ki se dobavlja skupaj s kosilnico.
- Enkrat na sezono je treba očistiti vžigalno svečko in nastaviti razdaljo med elektrodama vžigalne svečke. Menjava vžigalne svečke se priporoča na začetku vsake sezone. Podatki o tipu vžigalne svečke in vrednosti razdalje med elektrodama so navedeni v priročniku za motor.
- Motor redno čistite s krpo ali primerno krtačo. Vzdržujte čist hladilni sistem (prostor omarice ventilatorja), da omogočite pravilno kroženje zraka, kar je zelo pomembno za pravilno delovanje in življenjsko dobo motorja. Zagotovite, da bodo iz izpušnega prostora odstranjeni vsi ostanki trave, nečistoče in vnetljivi materiali.

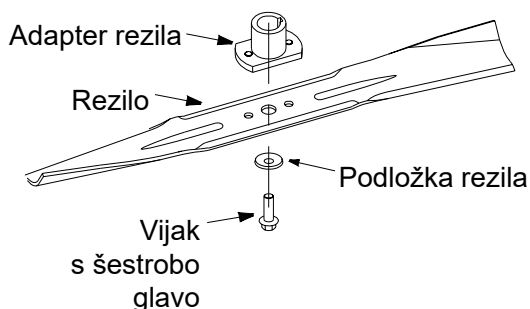


## KOSIŠČE

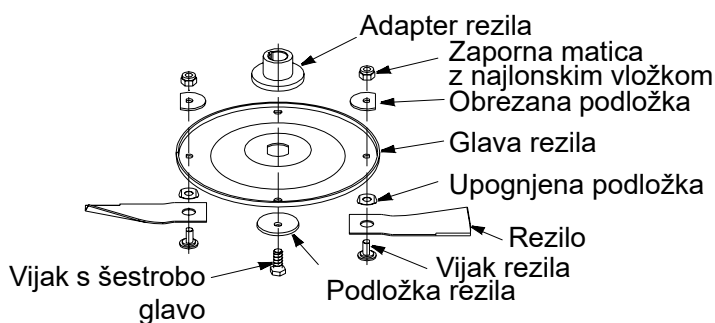
Spodnji del kosišča je treba očistiti po vsaki uporabi kosilnice, tako se prepreči nakopičenje pokošene trave, listja in druge nečistoče. Če se kopiči nečistoča, prihaja do delovanja korozije, ki preprečuje ustrezno mletje, odvajanje pokošene trave ali polnjenje zbiralnega koša.

- Odklopite in ozemljite kabel vžigalne svečke.
- Izpustite gorivo iz rezervoarja kosilnice ali pod pokrovček rezervoarja vstavite vmesno plastiko.
- Nagnite kosilnico tako, da se bo opirala ob ohišje motorja. Pazite na to, da bo del kosilnice z zračnim filtrom usmerjen navzgor. Držite kosilnico v varnem položaju.
- Odrgnite in očistite spodnji del kosišča s primernim orodjem.

## DEMONTAŽA, MENJAVA IN BRUŠENJE REZILA (sliki 12 in 13)



SLIKA 12



SLIKA 13

- Pri demontaži rezila z namenom brušenja ali menjave zaščitite svoje roke z delovnimi rokavicami ali rezilo zavijte v krpo.
- Odvijte vijak s šeststrobo glavo in snemite podložko, ki pritrjuje rezilo.
- Snemite rezilo in adapter rezila z ročične gredi motorja.



**OPOZORILO:** Redno preverjajte adapter rezila, ali se morda na njem pojavljajo razpoke, in to predvsem, kadar pride do trka v tuj predmet. Če je treba, ga zamenjajte.

Pri brušenju rezila upoštevajte prvotni kot brušenja. Zelo pomembno je, da nabrusite vsak delovni rob rezila enako, da zagotovite uravnoveženost rezila. Neuravnoveženo rezilo pri vrtenju pri visokih obratih povzroči prekomerne vibracije. Povzroči lahko poškodbo kosilnice. Neuravnoveženo rezilo lahko počí, s čimer lahko pride do poškodbe operaterja.

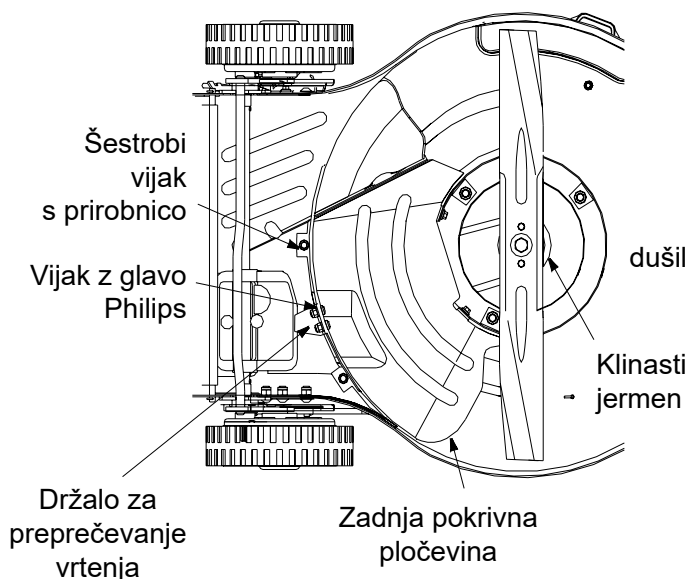
Uravnoveženost rezila je mogoče preveriti z balansiranjem rezila na izvijaču. Obrusite takšno količino materiala na težji strani rezila, da ga uravnovežite. Pri preizkusu uravnoveženosti rezila priporočamo, da rezilo vedno snamete z adapterja.

- Pred ponovno montažo rezila in adapterja rezila na kosilnico z oljem namažite ročično gred motorja in notranjo površino adapterja rezila.
- Prepričajte se, da je montaža rezila izvedena tako, da je del rezila s kataloško številko obrnjen proti tlom, ko je kosilnica v delovnem položaju.
- Namestite adapter rezila na ročično gred motorja.
- Položite rezilo na adapter rezila. Prepričajte se, da je rezilo poravnano in nameščeno na prirobnicah adapterja rezila.
- Na rezilo položite podložko rezila.
- Privijte vijak s šeststrobo glavo.
- Zategnite vijak s šeststrobo glavo z zateznim momentom: min. 51 Nm, maks. 68 Nm

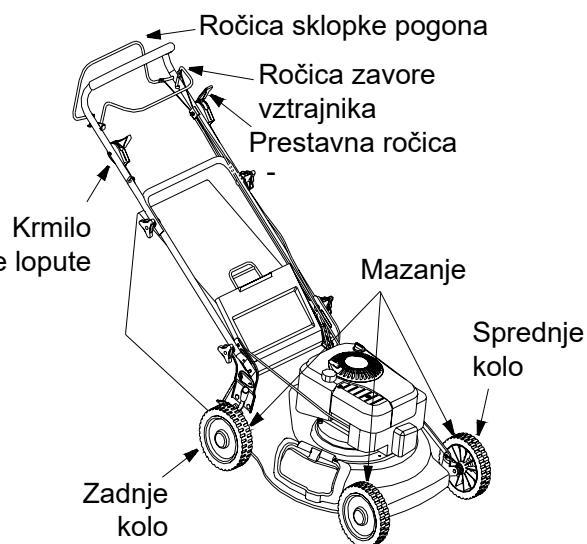
**OPOMBA:** Za zagotavljanje varnega delovanja kosilnice je treba redno izvajati kontrolo pravilne zategnjenosti vijaka rezila.

### DEMONTAŽA IN MENJAVA POGONSKEGA JERMENA (slika 14)

- Odklopite kabel vžigalne svečke in ga ozemljite k motorju.
- Izpustite gorivo iz rezervoarja za gorivo ali pod pokrovček rezervoarja vstavite vmesno plastiko.
- Zrahljajte pet šestrobih vijakov s prirobnico, da lahko snamete zadnjo prekrivno pločevino.
- Zrahljajte dva vijaka z glavo Philips, da lahko snamete držalo za preprečevanje vrtenja.
- Snemite stari klinasti jermen in uporabite novi klinasti jermen, ki ga namestite na ustrezne jermenice. V pravilnem zaporedju namestite vse demontirane dele.



SLIKA 14



SLIKA 14

**POMEMBNO:** Pri menjavi klinastega jermena ne izvajajte demontaže rezila in adapterja rezila.

## 10. DEL: MAZANJE (slika 15)



**OPOZORILO:** Pred čiščenjem, mazanjem ali izvajanjem kakršnegakoli vzdrževanja na kosilnici vedno ustavite motor in odklopite kabel vžigalne svečke.

**Krmilni ročaj:** Najmanj enkrat na sezono namažite vrtljive točke krmilnega ročaja z lahkim oljem.

Ročica zavore vztrajnika in ročica sklopke pogona se morata prosto gibati v obeh smereh.

**Kolesa:** Najmanj enkrat na sezono namažite kolesa in ležaje z lahkim oljem (ali motornim oljem). Kadar se iz kakršnegakoli razloga snamejo kolesa, prav tako površino zadnje ali sprednje osi in notranji del koles namažite z lahkim oljem.

**Motor:** Pri mazanju se ravnajte v skladu z napotki v priročniku za motor.

## 12. DEL: TEŽAVE IN NAPOTKI ZA NJIHOVO ODSTRANJEVANJE

Težava	Vzrok	Rešitev
Motorja ni mogoče zagnati	Odklopljen krmilni ročaj rezila.	Priklopite krmilni ročaj rezila.
	Odklopljen kabel vžigalne svečke.	Priklopite kabel vžigalne svečke.
	Krmilna ročica dušilne lopute ni v položaju za zagon motorja.	Nastavite ročico dušilne lopute v položaj FAST (visoki vrtljaji) ali v položaj START.
	Prazen rezervoar za gorivo ali postano gorivo.	Dolijte čisto in sveže gorivo v rezervoar.
	Zamašene cevi za gorivo.	Očistite cevi za gorivo.
	Okvarjena vžigalna svečka.	Očistite svečko, nastavite razdaljo med elektrodama ali svečko zamenjajte.
	Zalit motor.	Poženite motor z ročico dušilne lopute v položaju FAST (visoki vrtljaji).
Motor teče nepravilno	Kosilnica je v teku v položaju START.	Nastavite ročico dušilne lopute v položaj FAST (visoki vrtljaji).
	Zrahljan kabel vžigalne svečke.	Priklopite in zategnite kabel vžigalne svečke.
	Zamašene cevi za gorivo ali postano gorivo.	Očistite cevi za gorivo in dolijte čisto in sveže gorivo v rezervoar.
	Zamašena odzračevalna odprtina v pokrovčku rezervoarja za gorivo.	Očistite odzračevalni ventil.
	Voda ali umazanija v sistemu goriva. Umazan zračni filter.	Izpraznite rezervoar za gorivo. Ponovno ga napolnite s svežim gorivom. Očistite zračni filter.
	Nenastavljen uplinjač.	Nastavite uplinjač.
Motor se pregreva	Premajhna količina olja v motorju.	Napolnite okrov ročične gredi s pravim oljem.
	Omejen pretok zraka.	Snemite pokrov ventilatorja in gaočistite.
	Uplinjač je nepravilno nastavljen.	Nastavite uplinjač.
Občasno izpuščanje (nihanje vrtljajev) motorja v visokih vrtljajih.	Premajhna razdalja med elektrodama vžigalne svečke.	Nastavite razdaljo na 0,8 mm.
Nepravilni vrtljaji prostega teka	Umazana ali poškodovana vžigalna svečka, prevelika razdalja med elektrodama.	Nastavite razdaljo na vrednost 0,8 mm ali zamenjajte vžigalno svečko.
	Nepravilno nastavljen uplinjač.	Nastavite uplinjač.
	Umazan zračni filter.	Očistite zračni filter.
Prekomerne vibracije	Zrahljano ali neuravnoteženo rezilo kosilnice.	Zategnite rezilo in adapter. Uravnajte rezilo.
	Upognjeno rezilo.	Zamenjajte rezilo.
Kosilnica ne izvaja mletja trave	Prenizki vrtljaji motorja.	Nastavite dušilno loputo na sredino med položajem 3/4 maksimalnih vrtljajev in položajem za maksimalne vrtljaje.
	Mokra trava.	Ne kosite, če je trava mokra, in počakajte, da se posuši.
	Previsoka trava.	Prvo košenje izvedite z nastavljenjo višjo višino košenja in nato pokosite še enkrat na želeno višino košenja z ožjo širino (1/2 širine).
	Topo rezilo.	Nabrusite ali zamenjajte rezilo.
Neenakomerno rezanje pri košenju	Nepravilno nastavljena kolesa.	Nastavite vsa štiri kolesa v isto višino.
	Topo rezilo.	Nabrusite ali zamenjajte rezilo.
Kosilnica se ne pomika naprej, če je pritisnjena pogonska ročica	Aktiviranje pogona z vrvice, ki se napenja s pomočjo ročaja, ni izvedeno pravilno.	Menjavo vrvice ali vzmeti zaupajte pooblaščenemu serviserju.
	Prišlo je do napake menjalnika	Kontrolo menjalnika zaupajte pooblaščenemu serviserju.

Ostale informacije v povezavi z motorjem najdete v ločenem priložniku za motor, ki se dobavlja s kosilnico.  
**OPOMBA:** Izvajanje vseh popravil, razen zgoraj navedenih manjših prilagoditev, zaupajte najbližjemu pooblaščenemu servisu.

---

## TEIL 1: WICHTIGE SICHERHEITSHINWEISE FÜR DEN BETRIEB



**WARNUNG:** DIESES SYMBOL KENNZEICHNET WICHTIGE SICHERHEITSHINWEISE, DEREN NICHTBEACHTUNG ZUR GEFÄHRDUNG DES BEDIENERS ODER ANDERER PERSONEN SOWIE ZU SACHSCHÄDEN FÜHREN KANN. VOR DER BEDIENUNG IHRES RASENMÄHERS SIND SÄMTLICHE ANWEISUNGEN IN DIESER ANLEITUNG ZU LESEN UND ZU BEACHTEN. DIE NICHTBEACHTUNG DER ANWEISUNGEN KANN ZU PERSONENSCHADEN FÜHREN. WENN SIE DIESES SYMBOL SEHEN, BEACHTEN SIE DIE ZUGEHÖRIGE WARNUNG.



**GEFAHR:** Ihr Mäher ist so konstruiert, dass er nach den Regeln für den sicheren Betrieb in dieser Anleitung bedient werden kann. Wie bei allen Arten von Motorgeräten kann Unachtsamkeit oder ein Fehler des Bedieners zu schweren Verletzungen führen. Dieser Mäher kann ein Abtrennen der oberen oder unteren Gliedmaßen sowie ein Wegschleudern von Gegenständen verursachen. Die Nichtbeachtung der folgenden Sicherheitshinweise kann zu schweren oder tödlichen Verletzungen führen.

## GRUNDLEGENDE BEDIENUNG

- Lesen Sie die gesamte Bedienungsanleitung sorgfältig durch, bevor Sie versuchen, dieses Gerät zusammenzubauen.  
Bevor Sie mit der Bedienung beginnen, lesen, studieren und beachten Sie sorgfältig alle Hinweise am Gerät und in der Bedienungsanleitung. Machen Sie sich vor der Bedienung des Gerätes gründlich mit seinen Bedienelementen und seiner ordnungsgemäßen Verwendung vertraut. Bewahren Sie diese Bedienungsanleitung zum späteren und regelmäßigen Nachschlagen sowie für Ersatzteilbestellungen an einem sicheren Ort auf.
- Ihr Rotationsmäher ist ein präzises, leistungsfähiges Gerät und kein Spielzeug. Seien Sie deshalb bei der Arbeit mit diesem Gerät außerordentlich vorsichtig. Ihr Mäher ist nur für eine einzige Aufgabe bestimmt: zum Mähen von Gras. Verwenden Sie den Mäher zu keinen anderen Zwecken.
- Lassen Sie niemals Kinder unter 14 Jahren mit diesem Mäher arbeiten. Jugendliche ab 14 Jahre sollten nur unter strenger Aufsicht eines Erwachsenen mit diesem Mäher arbeiten. Dieser Mäher darf nur von verantwortlichen Personen verwendet werden, die mit diesen Regeln für einen sicheren Betrieb vertraut sind.
- Verhindern Sie, dass andere Personen, insbesondere kleine Kinder, oder Tiere den Arbeitsbereich betreten.  
Sollten sie sich dem Mäher nähern, stellen Sie sofort den Motor ab, um einen Kontakt mit dem rotierenden Messer und Verletzungen durch weggeschleuderte Objekte zu verhindern.  
Wenngleich alle Fremdkörper aus dem Arbeitsbereich entfernt werden sollten, kann ein Gegenstand übersehen und vom Mäher in eine beliebige Richtung geschleudert werden, was zu schweren Verletzungen des Bedieners oder einer anderen Person im Arbeitsbereich führen kann.
- Der Bereich, in dem das Gerät verwendet werden soll, ist vollständig zu überprüfen. Entfernen Sie alle Steine, Zweige, Drähte, Knochen, Spielzeug und andere Fremdkörper, die vom Mäher erfasst und in eine beliebige Richtung geschleudert werden könnten und den Bediener oder andere Personen im Arbeitsbereich schwer verletzen können.  
Planen Sie Ihre Mähroute, um zu verhindern, dass das Schnittgut auf Straßen, Bürgersteige, Umstehende usw. geschleudert wird. Um Verletzungen durch weggeschleuderte Objekte zu vermeiden, halten Sie Kinder, andere Personen und Helfer mindestens 23 m vom Mäher entfernt.
- Tragen Sie beim Arbeiten oder bei Einstellungen und Reparaturen immer eine Schutzbrille, um Ihre Augen vor Fremdkörpern zu schützen, die vom Mäher in jede Richtung weggeschleudert werden können.
- Tragen Sie strapazierfähige Arbeitsschuhe mit dicken Sohlen sowie eng anliegende Hosen und Hemden. Empfohlen werden Hemden und Hosen, die Arme und Beine bedecken, sowie Arbeitsschuhe mit Stahlkappe. Tragen Sie keine lockere Kleidung und keinen Schmuck. Diese könnten von rotierenden

---

Teilen erfasst werden. Verwenden Sie den Mäher niemals, wenn Sie Sandalen, rutschige Schuhe oder leichte Schuhe tragen oder barfuß sind.

- Bringen Sie Hände und Füße nicht in die Nähe rotierender Teile oder unter diese. Nähern Sie sich niemals der Grasauswurföffnung, da das rotierende Messer Verletzungen verursachen kann.
- Viele Verletzungen werden dadurch verursacht, dass der Mäher bei einem Sturz des Bedieners über dessen Fuß fährt. Halten Sie sich im Falle eines Sturzes niemals am Mäher fest, sondern lassen Sie den Griff sofort los.
- Ziehen Sie den Mäher beim Gehen niemals zu sich hin. Wenn Sie von einer Wand oder einem Hindernis zurückweichen müssen, schauen Sie zuerst unter Ihre Füße und hinter sich und befolgen Sie dann die folgenden Schritte:
  - A. Stellen Sie sich so weit wie möglich hinter den Mäher, damit Sie Ihre Arme so weit wie möglich ausstrecken können.
  - B. Vergewissern Sie sich, dass Sie gerade und fest stehen.
  - C. Ziehen Sie den Mäher langsam um höchstens die Hälfte des Abstands zurück.
  - D. Wiederholen Sie diese Schritte so oft wie nötig.
- Verwenden Sie den Mäher nicht, wenn Sie unter Einfluss von Alkohol oder Medikamenten stehen.
- Wenn das Gerät mit einem Fahrtrieb ausgestattet ist, darf dieser beim Starten des Motors nicht aktiviert sein.
- Der Messerbetätigungsgriff ist eine Sicherheitsvorrichtung. Versuchen Sie niemals, diese Sicherheitsfunktion zu deaktivieren. Das Deaktivieren dieser Sicherheitsvorrichtung kann zu Verletzungen durch Kontakt mit dem rotierenden Messer führen. Der Messerbetätigungsgriff muss in beiden Richtungen leicht zu bedienen sein und beim Loslassen automatisch in die ausgerückte Position zurückkehren.
- Verwenden Sie den Mäher niemals auf feuchtem Gras. Bewahren Sie immer die richtige Körperhaltung und Standfestigkeit. Wenn Sie ausrutschen und stürzen, kann dies zu schweren Verletzungen führen. Halten Sie den Griff des Mähers immer fest und gehen Sie stets in normalem Tempo. Niemals rennen. Wenn Sie das Gefühl haben, das Gleichgewicht zu verlieren, LASSEN SIE SOFORT DEN MESSERBETÄTIGUNGSGRIFF LOS. Das Mähmesser stoppt dann innerhalb von drei Sekunden.
- Mähen Sie nur bei Tageslicht oder guter künstlicher Beleuchtung.
- Stoppen Sie das Messer des Mähers, bevor Sie mit ihm über Schotterflächen, Gehwege oder Straßen fahren.
- Wenn das Gerät beginnt, abnormal zu vibrieren, schalten Sie den Motor aus und stellen Sie die Ursache fest. Vibrationen weisen meistens auf ein Problem hin.
- Bevor Sie Gras aus dem Grasfangkorb nehmen oder den Auswurf abnehmen, stoppen Sie den Motor und warten Sie, bis das Messer vollkommen stillsteht. Nach dem Stoppen des Motors dreht sich das Mähmesser einige Sekunden lang weiter. Nähern Sie sich niemals mit einem Teil Ihres Körpers dem Arbeitsbereich des Messers, bis Sie absolut sicher sind, dass sich das Messer nicht mehr dreht.
- Verwenden Sie den Mäher nie ohne ordnungsgemäß angebrachte Schutzabdeckungen, Fangkorb, Abdeckplatten oder sonstige Sicherheitseinrichtungen.
- Auspuff und Motor werden während des Betriebs heiß und können Verbrennungen verursachen. Diese Teile nicht berühren.
- Verwenden Sie nur Zubehör, das vom Hersteller für das Gerät zugelassen ist. Lesen, studieren und befolgen Sie alle Anweisungen, die mit dem zugelassenen Zubehör geliefert wurden.
- Sollte eine in dieser Anleitung nicht beschriebene Situation auftreten, gehen Sie vorsichtig und mit Bedacht vor. Wenden Sie sich im Bedarfsfall an einen autorisierten Händler.

## **ARBEITEN AN HÄNGEN**

Verwenden Sie aus Sicherheitsgründen einen Neigungsmesser, bevor Sie diesen Mäher an Hängen oder in hügeligem Gelände verwenden. Wenn die gemessene Neigung größer als 15 Grad ist, verwenden Sie diesen Mäher nicht in diesem Bereich, da dies zu schweren Verletzungen führen kann.

---

## **GEHEN SIE AN HÄNGEN WIE FOLGT VOR:**

- Mähen Sie immer entlang der Höhenlinien, nie auf- und abwärts. Gehen Sie bei Richtungswechseln an Hängen mit großer Vorsicht vor.
- Achten Sie auf Löcher, Spurrillen, versteckte Gegenstände oder Unebenheiten. In hohem Gras können sich Hindernisse verbergen.
- Bewahren Sie immer die richtige Körperhaltung und Standfestigkeit. Wenn Sie ausrutschen und stürzen, kann dies zu schweren Verletzungen führen. Wenn Sie das Gefühl haben, das Gleichgewicht zu verlieren, lassen Sie sofort den Messerbetätigungsgriff los. Das Mähmesser stoppt dann binnen 3 Sekunden.

## **UNTERLASSEN SIE AN HÄNGEN FOLGENDES:**

- Führen Sie keine Mäharbeiten nahe an Hängen, Gräben oder Aufschüttungen durch. Der Bediener des Mähers kann das Gleichgewicht verlieren.
- Mähen Sie nicht an Hängen mit einer Neigung von mehr als 15 Grad, die durch einen Neigungsmesser festzustellen ist.
- Mähen Sie nicht auf feuchtem Gras. Geringe Standfestigkeit kann zum Ausrutschen führen.

## **KINDER**

Die Nichtbeachtung anwesender Kinder kann zu tragischen Unfällen führen. Auf Kinder wirken Rasenmäher und Mäharbeiten oft sehr anziehend. Gehen Sie niemals davon aus, dass Kinder dort bleiben, wo Sie sie zuletzt gesehen haben.

- Halten Sie Kinder in sicherer Entfernung vom Mähort und sorgen Sie für sorgsame Aufsicht durch einen zweiten Erwachsenen.
- Sollte ein Kind den Arbeitsbereich des Rasenmähers betreten, schalten Sie den Rasenmäher sofort aus.
- Schauen Sie vor und während einer Rückwärtsbewegung nach hinten und unten, um festzustellen, ob kleine Kinder anwesend oder Gegenstände vorhanden sind.
- Lassen Sie niemals Kinder unter 14 Jahren diesen Mäher bedienen. Jugendliche ab 14 Jahren sollten die Bedienungs- und Sicherheitsanweisungen in diesem Handbuch lesen und studieren.
- Seien Sie besonders vorsichtig, wenn Sie sich Hausecken, Büschen, Bäumen oder anderen Objekten nähern, die die Sicht auf Kinder einschränken oder andere Risiken darstellen können.

## **INSTANDHALTUNG**

- Seien Sie beim Umgang mit Benzin oder anderen Kraftstoffen außerordentlich vorsichtig. Sie sind extrem brennbar und ihre Dämpfe explosiv.
- Verwenden Sie nur zur Lagerung von Benzin zugelassene Kanister.
- Entfernen Sie niemals den Deckel des Kraftstofftanks und füllen Sie keinen Kraftstoff nach, wenn der Motor in Betrieb ist. Vor dem Nachtanken des Kraftstoffs lassen Sie den Motor für mindestens zwei Minuten abkühlen.
- Setzen Sie vor dem Starten des Motors den Tankdeckel wieder richtig auf und wischen Sie alle Reste von verschüttetem Kraftstoff vorsichtig ab, da diese zu einem Brand oder einer Explosion führen könnten.
- Löschen Sie sämtliche Zigaretten, Zigarren, Pfeifen und andere Zündquellen.
- Betanken Sie das Gerät niemals in einem Gebäude, da sich in diesem Bereich brennbare Kraftstoffdämpfe ansammeln können.
- Lagern Sie das Gerät oder die Kraftstoffkanister nie an Orten mit offener Flamme, oder Funkenbildungsquellen wie z. B. Gasthermen, elektrische Heizkörper oder Heizkessel.
- Lassen Sie den Motor niemals in geschlossenen Räumen laufen.
- Entfernen Sie Grasreste, Blätter und anderen angesammelten Schmutz aus dem Mäher, um die Brandgefahr zu verringern. Wischen Sie verschütteten Kraftstoff sofort ab. Lassen Sie den Mäher mindestens 5 Minuten abkühlen, bevor Sie ihn lagern.

- Stellen Sie vor dem Reinigen, Reparieren oder Kontrollieren immer sicher, dass das Messer und alle beweglichen Teile vollständig zum Stillstand gekommen sind.  
Ziehen Sie das Zündkerzenkabel ab und halten Sie es in sicherem Abstand von der Zündkerze, um ein unbeabsichtigtes Starten des Motors zu verhindern.
- Überprüfen Sie in regelmäßigen, kurzen Zeitabständen, ob die Befestigungsschrauben des Motors und des Messers ordnungsgemäß angezogen sind.  
Überprüfen Sie das Messer auch visuell auf Beschädigungen (wie Biegungen, Risse oder Verschleiß).  
Verwenden Sie zum Austausch ein Messer, das den Anforderungen der originalen technischen Daten entspricht, die in dieser Bedienungsanleitung angegebenen sind.
- Sorgen Sie dafür, dass alle Muttern, Schrauben und Bolzen ordnungsgemäß angezogen sind, um einen sicheren Betriebszustand des Gerätes zu gewährleisten.
- Nehmen Sie niemals Veränderungen an Sicherheitseinrichtungen vor. Überprüfen Sie regelmäßig deren ordnungsgemäße Funktion.
- Wenn Sie mit dem Gerät auf einen Fremdkörper gestoßen sind, stellen Sie den Motor ab, entfernen Sie das Kabelende von der Zündkerze und führen Sie eine vollständige Kontrolle des Mähers auf Beschädigungen durch. Beseitigen Sie die Störung stets vor dem Starten des Motors und dem Beginn der Arbeit.
- Versuchen Sie nie, die Fahrwerkhöhe oder die Schnitthöhe einzustellen, während der Motor läuft.
- Die Komponenten des Fangkorbs sind Verschleiß, Beschädigung oder Schwächung ausgesetzt, was dazu führen kann, dass bewegliche Teile freigelegt werden und dadurch verschiedene Gegenstände weggeschleudert werden können. Überprüfen Sie aus Sicherheits- und Schutzgründen häufig diese Komponenten und verwenden Sie zu deren Austausch die vom Hersteller empfohlenen Teile.
- Die Mähmesser sind scharf und können Schnittverletzungen verursachen. Seien Sie bei Arbeiten mit den Messern sehr vorsichtig. Tragen Sie Handschuhe oder umwickeln Sie die Messer.
- Ändern Sie nicht die Einstellung des Motorreglers und verhindern Sie ein Überdrehen des Motors. Eine zu hohe Motordrehzahl ist gefährlich.
- Nehmen Sie bei laufendem Motor keine Einstellung des Gashebels vor.



**WARNUNG:** Die aus dem Motor dieses Gerätes austretenden Abgase enthalten bekanntermaßen chemische Stoffe, die Krebs, Schäden an Neugeborenen und andere Gesundheitsprobleme verursachen können.



**WARNUNG – IHRE VERANTWORTUNG:** Beschränken Sie die Verwendung dieses Gerätes auf Personen, die die Warnungen und Hinweise in dieser Anleitung und am Gerät gelesen und studiert haben und sich verpflichten, sie zu befolgen.



**ABB. 1** Am Mäher angebrachter Sicherheitsaufkleber



## TEIL 2: AUFFINDEN DER MODELLNUMMER

Diese Bedienungsanleitung ist ein wichtiger Bestandteil Ihres neuen Rasenmähers. Sie hilft Ihnen bei der Montage, Vorbereitung und Wartung Ihres Mähers. Bitte lesen Sie alle Informationen darin aufmerksam durch.

Bevor Sie sich auf die erste Verwendung Ihres Mähers vorbereiten, machen Sie bitte das Typenschild des Herstellers ausfindig und notieren Sie sich dessen Angaben in der Bedienungsanleitung. Die Informationen auf dem Typenschild sind sehr wichtig, wenn Sie Hilfe von einem autorisierten Händler oder dem Hersteller benötigen.

- Jeder Mäher hat ein Typenschild. Sie finden dieses Schild, indem Sie sich in Arbeitsposition hinter den Mäher stellen und unten auf die Rückseite des Mähwerks schauen.
- Das Typenschild sieht wie in Abb. 2 aus.



Notieren Sie hier die Modellnummer: \_\_\_\_\_

Notieren Sie hier die Seriennummer: \_\_\_\_\_

**ABB. 2**

## TEIL 3: ANRUFEN DES KUNDEN-SUPPORTS

- **SUCHEN SIE DIE MODELL- UND DIE SERIENNUMMER IHRES GERÄTS** – Notieren Sie sich diese Angaben an der genannten Stelle. Spezifische Informationen zur Modell- und Seriennummer Ihres Mähers finden Sie in TEIL 2: AUFFINDEN DER MODELLNUMMER.
- Wenn Sie Probleme bei der Montage dieses Produkts oder Fragen zur Steuerung, Bedienung oder Wartung dieses Mähers haben, wenden Sie sich bitte an einen autorisierten Händler.
- Bitte halten Sie die Modellnummer und die Seriennummer Ihres Mähers bereit, bevor Sie anrufen.
- Wenngleich beide Nummern wichtig sind, werden Sie vor der Bearbeitung Ihrer Anfrage nur aufgefordert, die Seriennummer einzugeben.

	Schnittbreite	Motor	Motorhubraum	Maximale Leistung	Tankvolumen	Fangkorbvolumen	Gewicht
RPM 4640 PRO	46 cm	4-Takt OHV	166 cm <sup>3</sup>	4,0 hp	1 L	70 L	38 kg
RPM 5155 PRO	51 cm	4-Takt OHV	196 cm <sup>3</sup>	5,5 hp	1 L	75 L	41 kg
RPM 5155 V PRO	51 cm	4-Takt OHV	196 cm <sup>3</sup>	5,5 hp	1 L	75 L	41 kg

RPM 4640 PRO / RPM 5155 PRO / RPM 5155 V PRO	
Schalldruckpegel LpA	76,5 dB(A), K=1,84 dB(A)
Schalleistungspegel LWA	96,5 dB(A), K=1,84 dB(A)
Garantierter Schalleistungspegel	98 dB(A)
Der Maximalwert der Schwingungen	3,6 m/s <sup>2</sup> , K=1,8 m/s <sup>2</sup>

---

## TEIL 4: HINWEISE ZUM AUSPACKEN

### NEHMEN SIE DEN MÄHER AUS DER KARTONVERPACKUNG (siehe Abb. 3)

- Entfernen Sie die Klammern, ziehen Sie den Kleber an den oberen Teilen ab oder zerschneiden Sie das Klebeband am Karton und entfernen Sie die obere Abdeckung, um die Kartonverpackung öffnen zu können.
- Entnehmen Sie die mitgelieferten Begleitmaterialien des Mähers (z. B. Bedienungsanleitung usw.) aus der Verpackung und bewahren Sie sie an einem sicheren Ort auf.
- Schneiden Sie die Kartonverpackung an den Ecken auf und lassen Sie die Verpackung auf den Boden fallen.
- Entfernen Sie das Verpackungsmaterial. Nehmen oder schieben Sie den Mäher aus der Kartonverpackung. Überprüfen Sie die Kartonverpackung auf etwaige lose Teile, die sich darin befinden könnten.

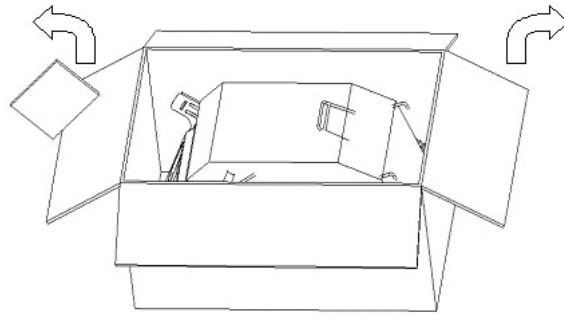


ABB. 3

### ABZIEHEN DES ZÜNDKERZENKABELS (siehe Abb. 4)

Trennen Sie vor dem Einstellen Ihres Mähers das Kabel von der Zündkerze und erden Sie es, indem Sie die Gummikappe an der Schraube oder an der Metallklemme der Erdungslasche am Motor anbringen.

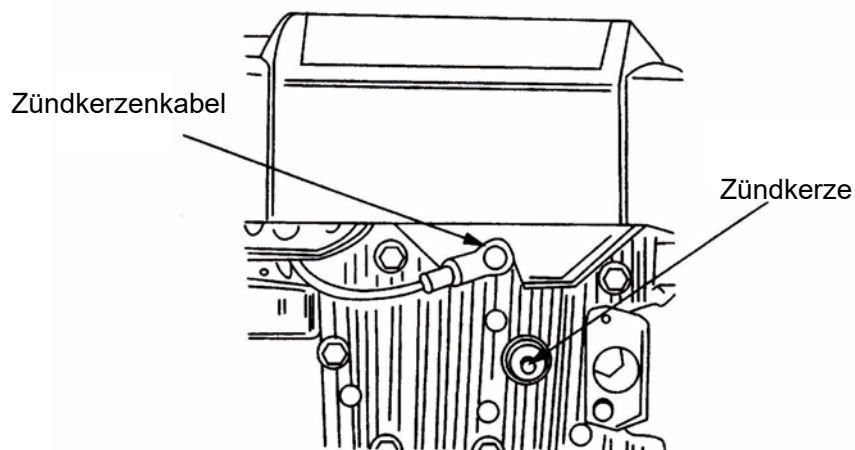


ABB. 4

## TEIL 5: HINWEISE ZUR MONTAGE

### ZUR MONTAGE ERFORDERLICHE ARTIKEL

- Zange (nicht zwingend erforderlich, aber nützlich)
- Motoröl
- Frisches Benzin

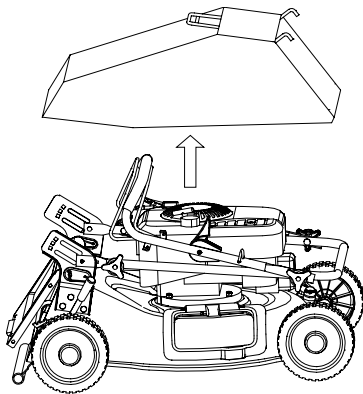
**WICHTIG:** Dieser Mäher wird OHNE BENZIN und OHNE ÖL im Motor geliefert. Stellen Sie vor der Verwendung des Mähers sicher, dass er gemäß den Anweisungen im separaten Motorhandbuch mit Benzin und der Motor mit Öl befüllt wird.

**ANMERKUNG:** Bei Verweisen auf die rechte oder linke Seite des Mähers wird von der Arbeitsposition ausgegangen.

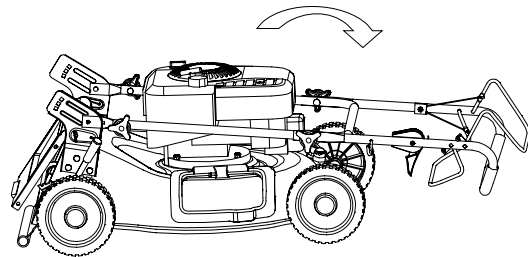
### MONTAGE IHRES MÄHERS

Gehen Sie zum Zusammenbauen Ihres Mähers gemäß den Schritten 1 bis 7 vor.

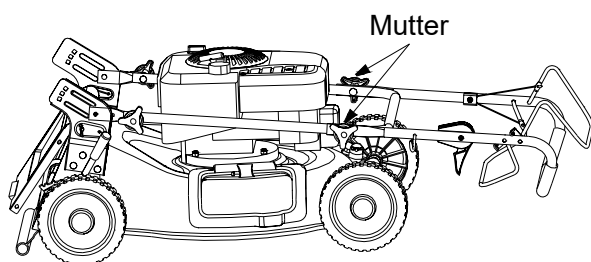
Schritt 1: Nehmen Sie den Fangkorb vom Mäher ab und stellen Sie ihn neben den Mäher.



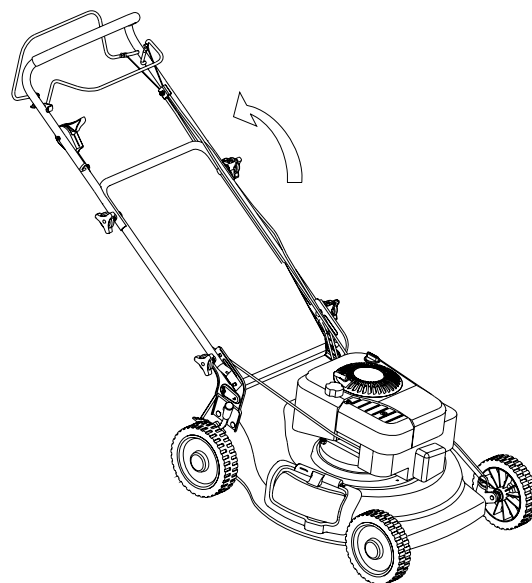
Schritt 2: Klappen Sie den oberen Griffteil nach oben. Richten Sie ihn in einer Flucht mit dem unteren Griffteil aus.



Schritt 3: Ziehen Sie die beiden Muttern fest.

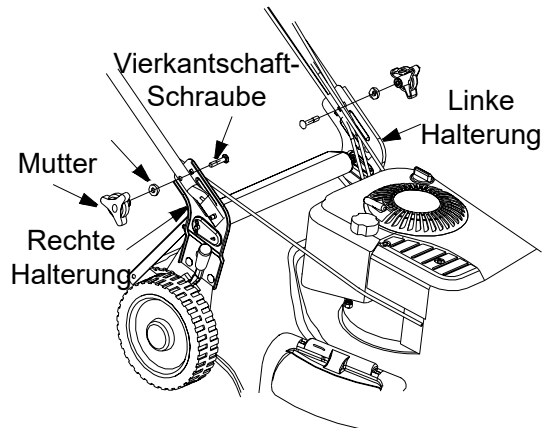


Schritt 4: Klappen Sie den gesamten Lenker nach oben. Achten Sie darauf, dass sich die Seilzüge nicht verknoten.

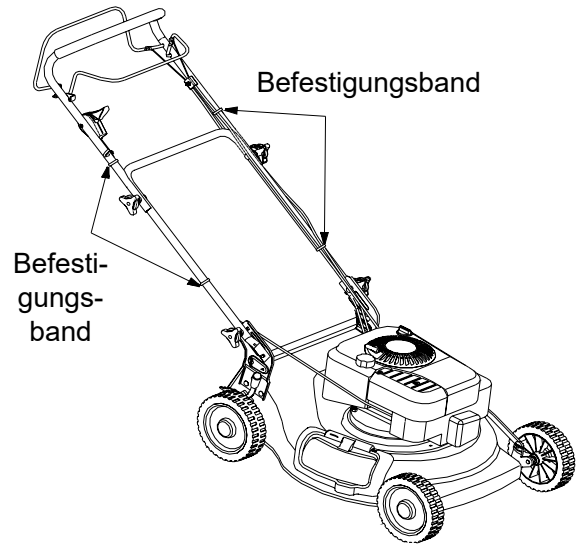


Schritt 5: Drücken Sie den unteren Griffteil mit einer Zange gegen die Halterung.

Schritt 6: Verbinden Sie den unteren Griffteil, die rechte Halterung und die linke Halterung mit zwei Muttern und zwei Vierkantschaft-Schrauben.



Schritt 7: Befestigen Sie die Seilzüge mit den Befestigungsbändern am Griffholm. Befestigen Sie das Seil des Seilzugstarters an der Seilführung am oberen Griffteil.



## TEIL 6: BEDIENELEMENTE

### SCHWUNGRAD-BREMSHEBEL (siehe Abb. 5)

Der Schwungrad-Bremshebel befindet sich am oberen Griffteil des Mähers. Der Schwungrad-Bremshebel muss gedrückt werden, damit der Motor gestartet und der Mäher verwendet werden kann.

Um den Motor abzustellen und die Rotation des Messers zu stoppen, lassen Sie den Schwungrad-Bremshebel los.



**WARNUNG:** Der Schwungrad-Bremshebel ist eine Sicherheitsvorrichtung. Versuchen Sie niemals, ihre Sicherheitsfunktion zu beeinträchtigen. Wenn der Mähermotor in Betrieb ist, dreht sich das Mähmesser permanent.

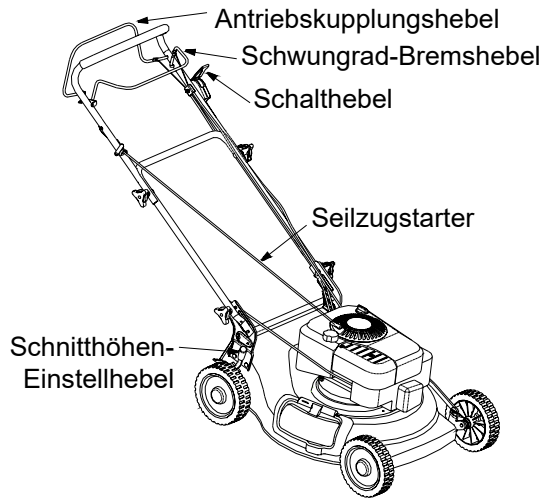


ABB. 5

### ANTRIEBSKUPPLUNGSHEBEL (siehe Abb. 5)

Drücken Sie den Antriebskupplungshebel, um das Antriebssystem einzukuppeln. Lassen Sie den Antriebskupplungshebel los, um das Antriebssystem auszukuppeln. Wenn Sie sich einem Hindernis nähern, den Mäher wenden oder anhalten, lassen Sie den Antriebskupplungshebel los, um den Mäher zu verlangsamen.

### SEILZUGSTARTER

Der Griff des Starterseils ist am oberen Griffteil befestigt. Siehe Abb. 5. Stellen Sie sich zum Starten des Mähers in Arbeitsposition hinter den Mäher.

### Schalthebel (RPM 5155 V PRO)

Der Schalthebel befindet sich am Griff. Verwenden Sie den Schalthebel, um die Vorwärtsgeschwindigkeit des Mähers einzustellen. Verwenden Sie dazu nicht den Gashebel. Der Gashebel muss in der Position „FAST“ (hohe Drehzahl) bleiben, um die beste Mähleistung zu gewährleisten.

Stellen Sie den Schalthebel je nach Mähbedingungen und Geländezustand auf die gewünschte Geschwindigkeit ein (siehe Abb. 7):

1. Geschwindigkeit 2,2 km/h
2. Geschwindigkeit 2,9 km/h
3. Geschwindigkeit 3,5 km/h
4. Geschwindigkeit 3,9 km/h

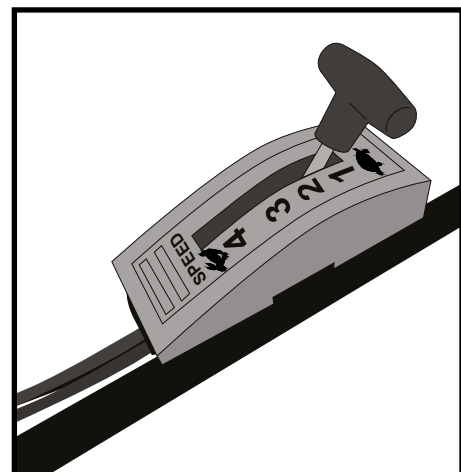


ABB. 7

---

## SCHNITTHÖHEN-EINSTELLHEBEL (siehe Abb. 8)

**ANMERKUNG:** Ihr Mäher wird mit der Einstellung für die niedrigste Schnitthöhe geliefert. Zum Verstellen der Schnitthöhe gehen Sie folgendermaßen vor:

Der Schnitthöhen-Einstellhebel befindet sich über dem rechten Hinterrad. Um die Schnitthöhe einzustellen, ziehen Sie den Schnitthöhen-Einstellhebel vom Mäher weg und bewegen Sie ihn dann nach vorn oder hinten in die entsprechende Nut.

**ANMERKUNG:** Zum Mähen von unebenen Rasenflächen stellen Sie den Schnitthöhen-Einstellhebel auf eine höhere Position. Dadurch verhindern Sie, dass nur der obere Teil des Grasbewuchses gemäht wird.

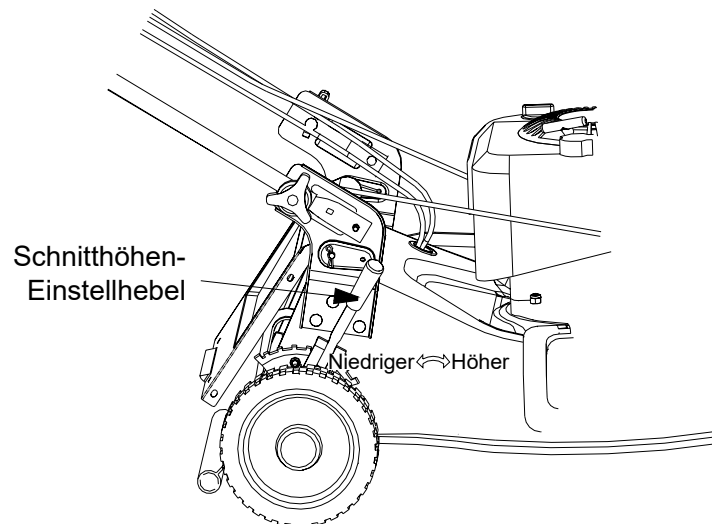


ABB. 8

## TEIL 7: BEDIENUNG



**WARNUNG:** Halten Sie Hände und Füße vom Auswurfbereich des Mähwerks fern. Siehe Abb. 1. Bei der Arbeit mit einem Mäher können Gegenstände weggeschleudert werden und zu schwerwiegenden Augenverletzungen führen. Tragen Sie deshalb stets eine Sicherheits- oder Schutzbrille.

**ANMERKUNG:** Erhöhen Sie für beste Ergebnisse zunächst die Schnitthöhe, bis Sie herausgefunden haben, welche Höhe für Ihren Rasen am besten geeignet ist.

Siehe SCHNITTHÖHEN-EINSTELLHEBEL im Abschnitt BEDIENELEMENTE.

### NACHFÜLLEN VON BENZIN UND ÖL

Füllen Sie Benzin und Motoröl gemäß den Anweisungen im separaten Motorhandbuch nach. Lesen Sie alle Anweisungen sorgfältig durch.



**WARNUNG:** Befüllen Sie den Kraftstofftank niemals in Gebäuden bei laufendem Motor und erst, wenn sich der Motor nach dem Betrieb mindestens zwei Minuten abgekühlt hat.

---

## STARTEN DES MOTORS UND AKTIVIEREN DES MESSERS

- Schließen Sie das Zündkerzenkabel an die Zündkerze an. Vergewissern Sie sich, dass die Metallkappe am Ende des Zündkerzenkabels ordnungsgemäß am oberen Metallteil der Zündkerze befestigt ist.
- Stellen Sie den Gashebel auf hohe Drehzahl (Symbol „Hase“).
- Starten Sie den Motor gemäß den Anweisungen im separaten Motorhandbuch.
- Stellen Sie sich hinter den Mäher, drücken Sie den Messerbetätigungsgriff und halten Sie ihn gegen den oberen Griff gedrückt.

**ANMERKUNG:** Bei Problemen befolgen Sie die Anweisungen im Abschnitt STÖRUNGSBESEITIGUNG in dieser Anleitung.

## STOPPEN DES MOTORS UND DES MESSERS

Um den Motor abzustellen und die Rotation des Messers zu stoppen, lassen Sie den Schwungrad-Bremshebel los.



**WARNUNG:** Nach dem Stoppen des Motors dreht sich das Messer einige Sekunden lang weiter.

## VERWENDUNG IHRES ROTATIONSMÄHERS

- Vergewissern Sie sich, dass sich auf dem Rasen keine Steine, Äste, Drähte oder andere Gegenstände befinden, die den Mäher oder seinen Motor beschädigen könnten. Solche Gegenstände können vom Mäher plötzlich in jede Richtung geschleudert werden und den Bediener oder umstehende Personen schwer verletzen.
- Um beste Ergebnisse zu erzielen, mähen Sie kein feuchtes Gras, da dieses dazu neigt, am unteren Teil des Mähers kleben zu bleiben, was die richtige Abführung des Schnittguts aus dem Mäher verhindert und dazu führen kann, dass der Bediener ausrutscht und stürzt. Für neues, dichtes oder feuchtes Gras kann ein schmalere Schnitt erforderlich sein.
- Um einen gesunden Rasen zu erhalten, mähen Sie niemals mehr als ein Drittel der Gesamthöhe des Grases ab. Ihr Rasen sollte im Herbst so lange gemäht werden, wie er wächst.  
Verwenden Sie diesen Mäher bei maximaler Motordrehzahl, um die besten Ergebnisse beim Mähen oder Mulchen zu erzielen.



**WARNUNG:** Sollte der Rasenmäher auf einen Fremdkörper stoßen, stoppen Sie den Motor. Ziehen Sie das Kabel von der Zündkerze ab und kontrollieren Sie den ganzen Mäher auf Beschädigung. Bevor Sie den Motor erneut starten und mit der Arbeit beginnen, müssen alle Mängel behoben werden. Übermäßige Vibrationen während des Betriebs weisen auf einen Defekt hin. Der Mäher sollte unverzüglich überprüft und repariert werden.

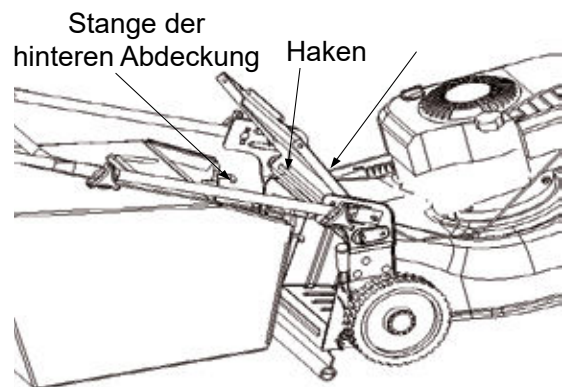


---

### AUFFANGEN DES SCHNITTGUTS (siehe Abb. 9)

Dieser Mäher ist in der Lage, das gemähte Gras aufzufangen. Um den Mäher für das Auffangen des Schnittguts vorzubereiten, gehen Sie wie folgt vor.

- Heben Sie die hintere Abdeckung an.
- Stecken Sie den Fangkorb auf die Stange der hinteren Abdeckung.
- Lassen Sie die hintere Abdeckung los, um den Fangkorb zu sichern.

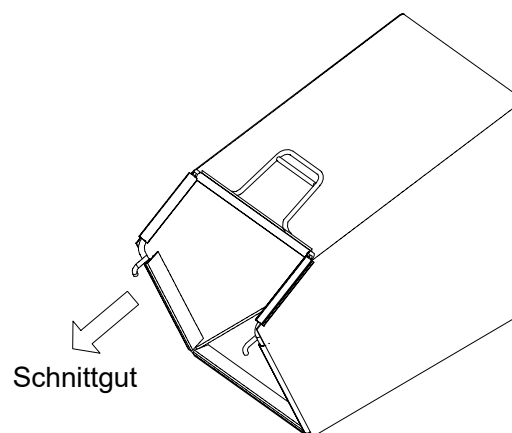


**ABB. 9**

### LEEREN DES FANGKORBS (siehe Abb. 10)

Fassen Sie den Fangkorb am hinteren und unteren Griffteil und heben Sie ihn direkt nach oben. Die hintere Abdeckung dreht sich um die Stange der hinteren Abdeckung außerhalb des Fangkorbs. Entfernen Sie den Fangkorb von der Stange der hinteren Abdeckung am Mäher. Heben Sie die Rückseite des Fangkorbs an, während Sie den unteren Griffteil halten (siehe Abb. 10). Das Schnittgut fällt aus dem Korb.

Stellen Sie beim Anbringen des Fangkorbs am Mäher sicher, dass der obere Teil des Fangkorbs auf der Stange der hinteren Abdeckung zwischen der rechten und der linken Halterung sitzt.



**ABB. 10**

---

## TEIL 8: EINSTELLUNG



**WARNUNG:** Nehmen Sie niemals Einstellungen am Mäher vor, ohne zuvor den Motor abzustellen und das Kabel von der Zündkerze zu trennen.

### EINSTELLUNG DER GRIFFHÖHE

Der Griff des Mähers kann in drei Positionen eingestellt werden. Der Mäher wird mit mittlerer Höheneinstellung des Griffes geliefert. Zum Verstellen der Griffhöhe gehen Sie folgendermaßen vor:

- Entfernen Sie das Seil des Seilzugstarters aus der Seilführung.
- Entfernen Sie die Muttern und die Vierkantschaft-Schrauben.
- Verschieben Sie den unteren Griffteil nach oben oder unten um die Stange der hinteren Abdeckung, um die gewünschte Griffhöhe einzustellen. Siehe Abb. 11.
- Befestigen Sie den unteren Griffteil mit den Muttern, kleinen Distanzstücken und Vierkantschaft-Schrauben.
- Befestigen Sie das Seil des Seilzugstarters gemäß den Montageanweisungen des Mähers.

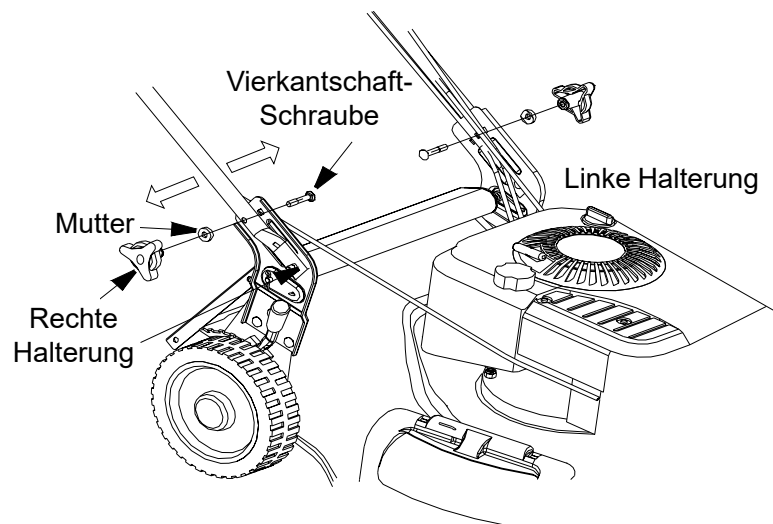


ABB. 11

## TEIL 9: WARTUNG



**WARNUNG:** Stellen Sie vor Reparaturen und Wartungen sicher, dass das Zündkerzenkabel abgezogen und geerdet ist.

**ANMERKUNG:** Wenn Sie vorhaben, den Mäher zu kippen, leeren Sie zuvor den Kraftstofftank. Kippen Sie den Mäher niemals um mehr als 90 Grad in eine Richtung und belassen Sie ihn nicht in gekippter Stellung. Andernfalls könnte Öl in den oberen Teil des Motors gelangen und Probleme beim Starten verursachen.

### MOTOR

Alle Anweisungen zur Motorwartung finden Sie im separaten Motorhandbuch.

- Halten Sie gemäß den Anweisungen im mitgelieferten Motorhandbuch die vorgeschriebene Menge an Motoröl im Motor aufrecht. Lesen und befolgen Sie sorgfältig alle Anweisungen.
- Führen Sie unter normalen Bedingungen alle 25 Betriebsstunden eine Wartung des Luftfilters durch. Führen Sie bei anspruchsvollen und staubigen Betriebsbedingungen nach einigen Stunden eine Reinigung durch.

Unzureichende Motorleistung und Überflutung weisen meist auf die Notwendigkeit hin, den Luftfilter zu warten. Befolgen Sie bei der Wartung des Luftfilters die Anweisungen im mitgelieferten Motorhandbuch.

- Einmal pro Saison sollte die Zündkerze gereinigt und der Elektrodenabstand eingestellt werden. Ein Austausch der Zündkerze wird zu Beginn jeder Saison empfohlen. Einzelheiten zum Zündkerzentyp und zum Elektrodenabstand der Zündkerze sind im Motorhandbuch angegeben.
- Reinigen Sie den Motor regelmäßig mit einem Lappen oder einer geeigneten Bürste. Halten Sie das Kühlsystem (Lüftergehäusebereich) sauber, um eine ordnungsgemäße Luftzirkulation zu gewährleisten. Dies ist sehr wichtig für die richtige Motorleistung und Lebensdauer. Stellen Sie sicher,

dass alle Grasreste, Verschmutzungen und brennbaren Materialien aus dem Auspuffbereich entfernt werden.

## MÄHWERK

Der untere Teil des Mähwerks sollte nach jeder Verwendung des Mähers gereinigt werden, um die Ansammlung von Schnittgut, Blättern und anderen Rückständen zu verhindern. Wo sich Schmutz ansammelt, kommt es zu Korrosion und ein ordnungsgemäßes Mulchen, Abführen des Schnittguts oder Befüllen des Fangkorbs wird verhindert.

- Lösen Sie das Zündkerzenkabel von der Zündkerze und erden Sie es.
- Lassen Sie den Kraftstoff aus dem Kraftstofftank des Mähers ab oder legen Sie ein Stück Plastikfolie unter den Tankdeckel.
- Kippen Sie den Mäher so, dass er auf der Motorabdeckung aufliegt. Stellen Sie sicher, dass der Teil des Mähers mit dem Luftfilter nach oben zeigt. Halten Sie den Mäher in einer sicheren Position.
- Schaben Sie den unteren Teil des Mähwerks mit einem geeigneten Werkzeug aus und reinigen Sie ihn.

## DEMONTAGE, AUSTAUSCH UND SCHÄRFEN DES MESSERS (siehe Abb. 12 und 13)

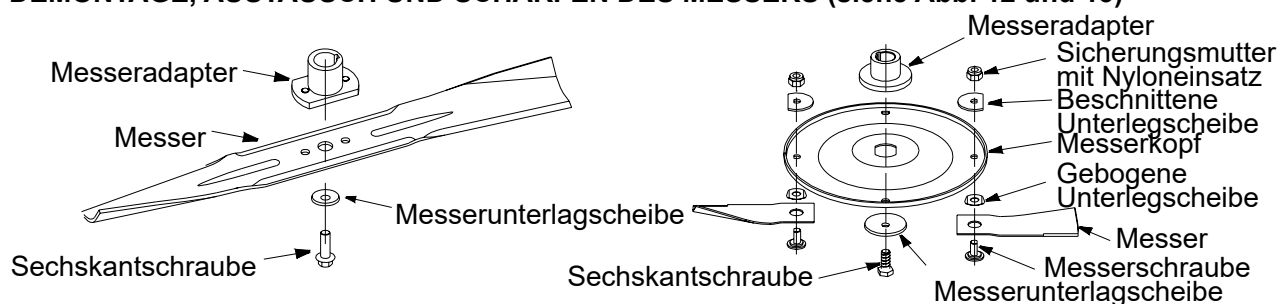


ABB. 12

ABB. 13

- Schützen Sie Ihre Hände beim Demontieren des Messers zum Schärfen oder Austauschen mit Arbeitshandschuhen oder wickeln Sie das Messer in ein Tuch ein.
- Lösen Sie die Sechskantschraube und entfernen Sie die Unterlagscheibe, mit denen das Messer befestigt ist.
- Nehmen Sie das Messer und den Messeradapter von der Motorkurbelwelle.



**WARNUNG:** Überprüfen Sie den Messeradapter regelmäßig auf Risse, insbesondere wenn das Messer auf einen Fremdkörper trifft. Tauschen Sie ihn gegebenenfalls aus.

Beachten Sie beim Schärfen des Messers den ursprünglichen Schärfwinkel. Es ist sehr wichtig, jede Arbeitskante des Messers in gleicher Weise zu schärfen, um die Auswuchtung des Messers zu gewährleisten. Ein unwuchtiges Messer verursacht beim Drehen mit hoher Geschwindigkeit übermäßige Vibrationen. Dies kann zu einer Schädigung des Mähers führen. Ein unwuchtiges Messer kann brechen und dadurch den Bediener verletzen.

Die Auswuchtung des Messers kann durch Balancieren des Messers auf einem Schraubendreher überprüft werden. Schleifen Sie auf der schwereren Seite des Messers die nötige Materialmenge ab, um die Unwucht auszugleichen. Beim Testen der Auswuchtung des Messers empfehlen wir, das Messer immer vom Adapter zu entfernen.

- Bevor Sie das Messer und den Messeradapter wieder am Mäher montieren, schmieren Sie die Motorkurbelwelle und die Innenfläche des Messeradapters mit Öl.
- Stellen Sie sicher, dass das Messer so montiert ist, dass der mit der Katalognummer gekennzeichnete Teil des Messers nach unten zeigt, wenn sich der Mäher in der Arbeitsposition befindet.
- Stecken Sie den Messeradapter auf die Motorkurbelwelle.

- Legen Sie das Messer auf den Messeradapter. Stellen Sie sicher, dass das Messer korrekt ausgerichtet ist und auf den Flanschen des Messeradapters sitzt.
- Legen Sie die Messer-Unterlegscheibe auf das Messer.
- Schrauben Sie die Sechskantschraube ein.
- Ziehen Sie die Sechskantschraube mit dem richtigen Drehmoment an: min. 51 Nm, max. 68 Nm

**ANMERKUNG:** Um den sicheren Betrieb Ihres Mähers zu gewährleisten, muss regelmäßig überprüft werden, ob die Messerschraube ordnungsgemäß angezogen ist.

### DEMONTAGE UND AUSTAUSCH DES ANTRIEBSRIEMENS (siehe Abb. 14)

- Trennen Sie das Kabel von der Zündkerze und erden Sie es am Motor.
- Lassen Sie den Kraftstoff aus dem Kraftstofftank ab oder legen Sie ein Stück Plastikfolie unter den Tankdeckel.
- Lösen Sie die fünf Sechskant-Flanschschrauben, um das hintere Abdeckblech entfernen zu können.
- Lösen Sie die beiden Kreuzschlitzschrauben, um die Verdrehsicherung zu entfernen.
- Entfernen Sie den alten Keilriemen und setzen Sie den neuen Keilriemen auf die entsprechenden Riemenscheiben.

Bringen Sie alle demontierten Teile in der richtigen Reihenfolge wieder an.

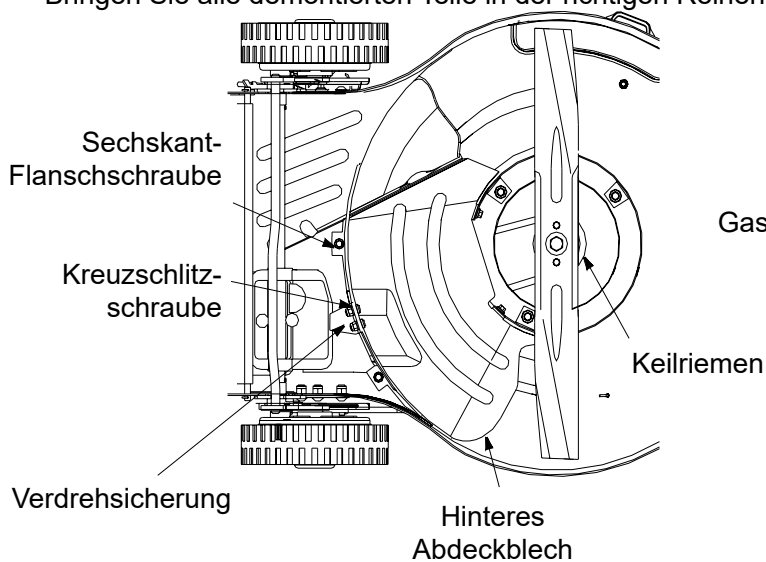


ABB. 14

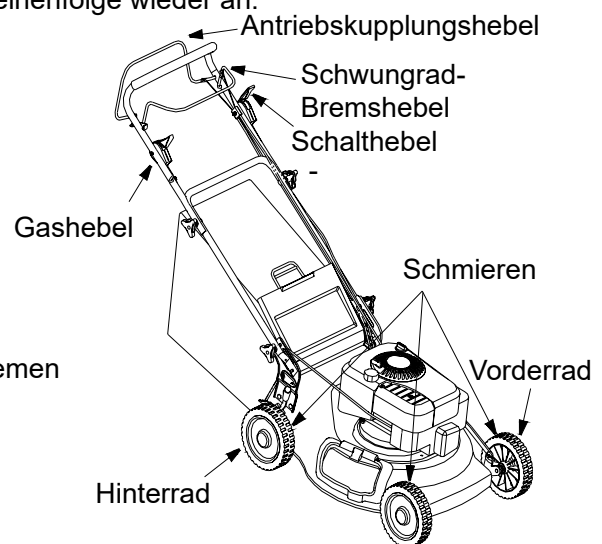


ABB. 14

**WICHTIG:** Demontieren Sie beim Austauschen des Keilriemens nicht das Messer und den Messeradapter.

### TEIL 10: SCHMIEREN (siehe Abb. 15)



**WARNUNG:** Stoppen Sie immer den Motor und trennen Sie das Kabel von der Zündkerze, bevor Sie den Mäher reinigen, schmieren oder warten.

**Betätigungsgriff:** Schmieren Sie die Drehpunkte des Betätigungsgriffs mindestens einmal pro Saison mit Leichtöl.

Der Schwungrad-Bremshebel und der Antriebskupplungshebel müssen sich in beide Richtungen frei bewegen lassen.

**Räder:** Schmieren Sie die Räder und Lager mindestens einmal pro Saison mit Leichtöl (oder Motoröl). Wenn die Räder aus irgendeinem Grund entfernt werden, schmieren Sie die Oberfläche der Hinter- oder Vorderachse und die Innenseite der Räder mit Leichtöl.

**Motor:** Befolgen Sie zur Schmierung die Anweisungen im Motorhandbuch.

## TEIL 12: STÖRUNGSBESEITIGUNG

Störung	Ursache	Lösung
Motor lässt sich nicht starten	Messer-Betätigungsgriff nicht angeschlossen.	Messer-Betätigungsgriff anschließen.
	Zündkerzenkabel nicht angeschlossen.	Zündkerzenkabel an Zündkerze anschließen.
	Gashebel ist nicht in Motorstart-Position.	Gashebel in die Stellung „FAST“ (hohe Drehzahl) oder START bringen.
	Leerer Kraftstofftank oder gealterter Kraftstoff.	Tank mit sauberem und frischem Kraftstoff befüllen.
	Verstopfte Kraftstoffleitung.	Kraftstoffleitung reinigen.
	Zündkerze defekt.	Zündkerze reinigen, Abstand einstellen oder Zündkerze austauschen.
	Motor „abgesoffen“.	Motor mit in Position „FAST“ (hohe Drehzahl) gebrachtem Gashebel drehen.
Motor läuft unregelmäßig	Mäher ist im Betrieb auf „START“ gestellt.	Gashebel in die Stellung „FAST“ (hohe Drehzahl) bringen.
	Zündkerzenkabel locker.	Zündkerzenkabel anschließen und festziehen.
	Verstopfte Kraftstoffleitung oder gealterter Kraftstoff.	Kraftstoffleitung reinigen und Kraftstofftank mit sauberem und frischem Kraftstoff befüllen.
	Verstopfte Entlüftungsöffnung im Tankdeckel.	Entlüftungsventil reinigen.
	Wasser oder Schmutz im Kraftstoffsystem. Luftfilter verschmutzt.	Kraftstofftank entleeren. Erneut mit sauberem und frischem Kraftstoff befüllen. Luftfilter reinigen.
	Vergaser nicht eingestellt.	Vergaser einstellen.
Motor überhitzt sich	Zu wenig Öl im Motor.	Kurbelwellengehäuse mit korrektem Öl befüllen.
	Eingeschränkter Luftdurchfluss.	Lüfterabdeckung abnehmen und Reinigung durchführen.
	Vergaser ist falsch eingestellt.	Vergaser einstellen.
Gelegentliche Aussetzer (Drehzahlschwankungen) des Motors bei hoher Drehzahl	Zu geringer Elektrodenabstand der Zündkerze.	Abstand auf 0,8 mm einstellen.
Falsche Leerlaufdrehzahl	Verstopfte oder beschädigte Zündkerze, zu großer Elektrodenabstand.	Abstand auf 0,8 mm einstellen oder Zündkerze austauschen.
	Falsche Vergasereinstellung.	Vergaser einstellen.
	Luftfilter verschmutzt.	Luftfilter reinigen.
Übermäßige Vibrationen	Lockerer oder unwuchtiges Mähmesser.	Messer und Adapter festziehen. Messer auswuchten.
	Messer verbogen.	Messer austauschen.
Mäher mulcht den Rasen nicht	Zu geringe Motordrehzahl.	Gashebel auf die Mitte zwischen 3/4 der maximalen Drehzahl und maximaler Drehzahl einstellen.
	Feuchtes Gras.	Nasses Gras nicht mähen und warten, bis es getrocknet ist.
	Zu hohes Gras.	Ersten Mähvorgang mit größerer Schnitthöheneinstellung durchführen, dann nochmals auf gewünschte Schnitthöhe mähen oder mit schmalerer Schnittbreite (1/2 Breite) mähen.
	Messer stumpf.	Messer schärfen oder austauschen.
Ungleichmäßiger Schnitt beim Mähen	Räder falsch eingestellt.	Alle vier Räder auf gleiche Höhe einstellen.
	Messer stumpf.	Messer schärfen oder austauschen.
Mäher bewegt sich beim Drücken des Fahrtgriffes nicht vorwärts	Keine ordnungsgemäße Aktivierung des Getriebes durch das Seil, das durch den Griff gespannt wird.	Seil oder Feder von autorisiertem Kundendienst austauschen lassen.
	Defekt am Getriebe	Getriebe von autorisiertem Kundendienst überprüfen lassen.

Weitere Informationen zum Motor finden Sie im separaten Motorhandbuch, das mit dem Mäher geliefert wurde.

**ANMERKUNG:** Lassen Sie alle Reparaturen mit Ausnahme der oben genannten kleineren Einstellungen vom nächstgelegenen autorisierten Kundendienst durchführen.

## Záznamy o servisních prohlídkách

Servisní prohlídka se provádí pouze v autorizovaném servisním středisku a je prováděna na náklady zákazníka.

Datum servisní prohlídky	Datum příští servisní prohlídky	Razítko servisu	Provedené práce

## Záznamy o záručních opravách

Datum přijetí	Datum opravy	Razítko servisu	Popis závady a provedené práce

Seznam autorizovaných servisních středisek najdete na [www.garland.cz](http://www.garland.cz).



# Záruční list

Prodávající potvrzuje, že zboží bude způsobilé k použití pro obvyklý účel nebo si zachová obvyklé vlastnosti po dobu 24 měsíců od jeho převzetí kupujícím (základní záruka). Na motory Briggs Stratton, Honda a Kohler platí záruční doba dle záručních podmínek Briggs Stratton, Honda a Kohler. Na zboží značky Palram se poskytuje vedle základní záruky i další záruka po dobu 10 let na prorezavění a zkrhnutí použitých materiálů. Běh záruční lhůty počíná běžet dnem převzetí zboží vyznačeném na tomto záručním listu.

## **Rozsah záruky:**

Ze záruky jsou vyjmuty veškeré díly a součásti podléhající při užívání přirozenému opotřebení nebo u nichž v důsledku obvyklého užívání dochází ke změně nebo zániku požadovaných vlastností. Tím se rozumí veškeré pohyblivé se části stroje, jako např. nože, soukolí převodovek, klínové řemeny, kladky, ložiska, pojezdová kola, startovací mechanismy, spouštěcí spojky sečení, ovládací lanka, rotory, strunové hlavy, jejich součásti, řetězy motorových pil, elektromotory, uhlíky elektromotorů, akumulátory, palivové, či vzduchové filtry, brzdoma obložení. Záruka se nevztahuje na opotřebení způsobené obvyklým užíváním zboží a dále na vady způsobené jeho nesprávným a neodborným užíváním a zacházením. Za nesprávné užívání a zacházení (zejm. montáž, uvedení do provozu, vlastní použití, uskladnění, přeprava, údržba) se považuje případ, kdy nebyl brán zřetel na návod k obsluze, obecné závazné předpisy pro práci se zbožím a obecně známá a uznávaná pravidla pro zacházení s obdobnými předměty při respektování zásad běžné péče a obvyklé opatrnosti a dále použití paliva, oleje a dalších obdobných substancí, které výrobce či prodávající nedoporučil. Záruka se nevztahuje na zboží, u kterého došlo k pokusu o neodbornou opravu nad rámec doporučené údržby nebo provedení takové opravy, případy kdy došlo k použití nepůvodního náhradního dílu, nebo byla provedena změna na výrobku bez souhlasu prodávajícího a při vadách způsobených nedostatečným zajištěním zboží při přepravě a uskladnění zboží. Záruka se nevztahuje na vady zboží, jednotlivých dílů nebo součástí, které byly způsobeny vnější událostí - například vnějším vlivem mechanickým, chemickým, elektrickým nebo jiným, vady vzniklé poškozením při přepravě a dopravě výrobku, vady vzniklé v důsledku vyšší moci, havárie a zavinění třetí osoby. Jednotlivá práva, která může kupující uplatnit v případě, kdy se jedná o záruční vadu, jsou upravena v ust. § 2169 a násl. zák.č. 89/2012 Sb..

## **Způsob uplatnění práv ze záruky:**

O tom, zda se jedná o záruku, je oprávněno rozhodnout pouze servisní středisko, které má s GARLAND distributor s.r.o. uzavřenou servisní smlouvu (autorizovaný servis). Při zjištění závady je kupující povinen ihned zboží uvést mimo provoz a vhodným způsobem zabezpečit proti dalšímu poškození. Bez odkladu kontaktovat prodejce, u kterého stroj zakoupil a domluvit se s ním na dalším postupu vyřízení reklamace. Při uplatňování práv ze záruky kupující předloží prodejní doklad, který obsahuje údaje jako záruční list (alespoň značku, model a sériové číslo stroje), nebo tento záruční list opatřený datem prodeje a razítkem prodejce. Kupující vždy ověří, zda souhlasí označení a číslo zboží s údaji na záručním listě. U zboží zakoupeného v obchodních řetězcích doporučujeme nechat si vyplnit a potvrdit záruční list na oddělení informací příslušného trhu. Zboží předá kupující do opravy pouze kompletní se všemi součástmi a příslušenstvím a řádně vyčištěné. Ze zboží které případně bude do opravy zasíláno je nezbytné vyřadit nespolečitelnou palivovou směs a olej, řádně zboží zabalit (nejlépe do původního obalu) a zabezpečit pro přepravu. Škody způsobené nedostatečným zabalením zásilky nelze uznat jako vady v rámci záručních podmínek.

## **Prodloužená záruka:**

Prodávající poskytuje na zboží proslouženou záruku na celkovou dobu záruky 4 roky za těchto podmínek. Zboží je v materiálech prodávajícího (zejm. katalogy, letáky, webové stránky, atd.) označeno symbolem „prodloužená záruka 4 roky“. Kupující v průběhu posledního kalendářního měsíce před uplynutím základní záruky (24 měsíců od převzetí zboží) předloží výrobek autorizovanému servisu ke kontrole. Výrobek kupující předá, případně zašle autorizovanému servisu spolu se záručním listem, na kterém servis vyznačí záznam o provedení kontroly. Náklady na dopravu (zaslání) zboží ke kontrole hradí kupující. Náklady na provedení kontroly (práce servisního technika, náhradní díly a součásti, výměna směsí, olejů a jiných substancí) hradí kupující. Pokud oprava provedená při kontrole splňuje podmínky záruční opravy, kupující náklady na provedení opravy (náhradní díly, práce technika) nehradí. Převzetím zboží po provedení kontroly začíná běžet kupujícímu prodloužená záruka délce 24 měsíců. Pro rozsah této záruky a způsob uplatnění práv platí shora uvedená ustanovení o základní záruce. Na prodlouženou záruku, která je poskytována nad rámec základní záruky, se nevztahuje 30ti denní lhůta pro vyřízení reklamace.

## **Identifikace zboží:**

Výrobek ..... Typ .....

Výrobní č. .... Modelové č. ....

Den prodeje ..... Razítko prodejce:

Zákazník byl seznámen s návodem, používáním a obsluhou stroje a byl upozorněn na skutečnost, že pokud je výrobek používán k jinému než běžnému spotřebitelskému použití - např. k podnikání nebo komerčnímu využití, je nutnost předložit výrobek k pravidelné servisní prohlídce (první po třech měsících a další 1x za 6 měsíců od data prodeje) po dobu trvání záruční doby. Servisní prohlídka je prováděna na náklady zákazníka.

Jméno a adresa zákazníka .....

.....

IČO : ..... DIČ : .....

podpis zákazníka



Pro elektrické a elektronické nástroje označené tímto symbolem (na výrobku, obalu či v dokumentaci) platí:

S výrobkem nelze nakládat jako s odpadem z domácnosti, a proto jej neodhazujte do popelnice či kontejneru na směsný komunální odpad. Výrobek je třeba odložit v příslušném místě zpětného odběru k recyklaci elektrických a elektronických zařízení. Zajištěním řádné likvidace výrobku pomůžete předjet potenciálním záporným vlivům na životní prostředí a lidské zdraví, které by se mohli projevit v případě likvidace tohoto výrobku nepatřičným způsobem. Podrobnější informace o místech zpětného odběru tohoto výrobku si vyžádejte na Vašem obecním úřadu, od firmy zabývající se likvidací domácího odpadu nebo v prodejně, kde jste výrobek zakoupili.



# Záručný list

Tieto Záručné podmienky (ďalej len „ZP“) platia len pre produkty značky GARLAND a Riwall PRO dodaných zákazníkom v Slovenskej republike prostredníctvom distribučného reťazca spoločnosti GARLAND distributor, s.r.o., Hradecká 1136, 506 01 Jičín, IČ: 60108461, DIČ: CZ60108461, spoločnosť registrovaná v OR u KS v Hradci Králové 17. 11. 1993, oddiel C, vložka 5276 (ďalej tiež len „Produkty“ a „Spoločnosť“) určené pre konečných spotrebiteľov na použitie v domácnosti (ďalej uvádzané ako: „konečný spotrebiteľ“) podliehajúce podmienkam uvedeným v týchto ZP.

1. Uplatňovanie zodpovednosti za vady produktov vyrábaných výrobcom môžu byť uplatňované iba konečnými spotrebiteľmi (ďalej uvádzané ako: „koneční spotrebiteľia“), ktorí si produkt zakúpili v distribučnom reťazci spoločnosti, resp. u iných predávajúcich v Slovenskej republike.
2. Tieto záručné podmienky výrobcu neobmedzujú zákonné nároky, ktoré pre uplatňovanie zodpovednosti za vady predávaných produktov pre konečných spotrebiteľov vyplývajú podľa §§ 619 - 627 Občianskeho zákonníka a ktoré sú uplatniteľné voči predávajúcemu výrobku. Predávajúci poskytuje spotrebiteľovi záručnú dobu za akosť produktov spôsobom, v rozsahu, so záručnou dobou, s obsahom a za podmienok, vyplývajúcich pre záručnú dobu v zmysle § 620 ods. 1 občianskeho zákonníka a týchto ZP.
3. Výrobca poskytuje na produkty značky GARLAND a Riwall PRO záručnú dobu 2 roky odo dňa zakúpenia produktov. Ak je na predávanej veci, jej obale alebo návode k nej pripojenom vyznačená lehota na použitie, záručná doba sa neskončí pred uplynutím lehoty na použitie.
4. U výrobkov značky Riwall PRO , Scheppach , Elpumps je možné predĺžiť záručnú dobu o ďalších 24 mesiacov, za splnenia podmienky, ktorou je vykonanie servisných prehliadok výrobku v rozsahu: prvá servisná prehliadka do 12 mesiacov od kúpy výrobku, druhá servisná prehliadka, najneskôr do 24 mesiacov od kúpy výrobku. Práva spotrebiteľa na uplatnenie zodpovednosti za vady výrobku v zákonom stanovenej záručnej dobe týmto nie sú dotknuté. Predávajúci výrobkov značky Riwall PRO, Scheppach , Elpumps si môže účtovať náklady na vykonanie servisných prehliadok, len za účelom predĺženia záručnej doby o ďalších 24 mesiacov.
5. Na uvedené výrobky sa spotrebiteľom poskytuje záručná doba, ako je uvedená v tomto záručnom liste, za podmienok dodržania spôsobu uvedenia do prevádzky, používania a skladovania výrobku v súlade s platnými podmienkami a normami, ako aj návodom na obsluhu výrobku. Záručná doba začína plynúť dňom predaja výrobku konečnému spotrebiteľovi
6. Záručná doba pre nový výrobok, ktorý je zakúpený fyzickou alebo právnickou osobou na účely podnikania alebo inej podnikateľskej činnosti, alebo na výkon povolania, je 12 mesiacov.
7. Záručná doba na použitý výrobok je 12 mesiacov.
8. Práva zo zodpovednosti za vady (reklamácie) si spotrebiteľ uplatňuje priamo u predávajúceho, alebo v jednom z nižšie uvedených servisných stredísk.
9. Zákazník si uplatňuje reklamáciu v záručnej dobe, bez zbytočného odkladu po zistení vady, aby nedochádzalo k jej zhoršovaniu. Zákazník pri reklamacii preukazuje oprávnenie na uplatnenie práv zo zodpovednosti za vady predložením čistého a kompletného výrobku s výrobným štítkom, zbaveného pohonnej hmoty, vrátane príslušenstva, originálu dokladu o kúpe, alebo vyplneného a potvrdeného originálu záručného listu/ v prípade, že bol vydaný/. Zákazník pri vybavovaní reklamácie vyvíja potrebnú súčinnosť pri overení existencie reklamovanej závady, ako aj pri vybavovaní reklamácie.
10. Predávajúci, resp. autorizované servisné stredisko zabezpečí vybavenie spotrebiteľskej reklamácie zákonom stanoveným spôsobom, v zákonom stanovenej lehote. Zákonom stanovenej lehote na vybavenie reklamácie začína plynúť dňom nasledujúcim po prijatí reklamácie u predávajúceho, resp. v autorizovanom servisnom stredisku.
11. Doba od uplatnenia práva zo zodpovednosti za vady produktu až do doby, keď kupujúci po ukončení reklamačného konania bol povinný vec prevziať, sa do záručnej doby nepočíta.
12. Predávajúci zodpovedá za vady, ktoré má predaná vec pri prevzatí kupujúcim.
13. Záruka sa nevzťahuje na vady spôsobené neodborným a nevhodným používaním produktu, používaním produktu v rozpore s návodom na obsluhu, používaním produktu na iný účel, než na aký je určený, nesprávnym alebo nedbanlivým zaobchádzaním s produktom, vinou obsluhy výrobku, chybou montáže alebo chybným uvedením do prevádzky zo strany zákazníka, neodbornými zmenami alebo opravami produktu vykonanými tretími osobami, iným neodborným zásahom do produktu, mechanickým poškodením produktu, nesprávnou údržbou, zanedbaním údržby produktu, použitím neoriginálnych náhradných dielov a príslušenstva, použitím nevhodného paliva, zrejším preťažením produktu v dôsledku prekročenia hornej hranice výkonu, bežným mechanickým opotrebovaním dielov spôsobeným prevádzkou produktu, ako aj na poškodenie produktu v dôsledku jeho znečistenia, nehodou alebo živelnou pohromou, nevhodným, resp. nesprávnym skladovaním. Záruka sa ďalej nevzťahuje na vady produktu, ktoré znižujú hodnotu produktu alebo obmedzujú jeho použiteľnosť len v nepatrnom rozsahu.
14. V prípade použitého produktu sa záruka nevzťahuje na vadu, na ktorú bola poskytnutá zľava.
15. Za bežné opotrebovanie dielov spôsobených prevádzkou produktu sa považuje najmä opotrebovanie: dielov, ktoré režu, drvia, rozdeľujú, pohybujú alebo vedú látky a materiály (napr. nože akéhokoľvek druhu, sekáče, britvy, ostria, pilové listy, kovadliny, nákovky, nožové kotúče, výžinače, rezné lanká, zhrňacie lišty a dopravné závitovky pre snežné frézy, vyhadzovacie kanály a pod.), prvkov prenášajúcich silu (napr. klinové, ozubené remene, iné remene, retaze, bowdenové lanká a pod.), trecích ploch bŕzd a spojok, ložísk, elektrických dielcov (napr. spínače a relé, žiarovky, signalizačné svetlá, kontrolky, kabeláž a pod.), kolies, (napr. pneumatiky, kolesá s pásovým dopravníkom, podporné kladky a pod.), náterov, motorov (najmä všetky pohyblivé diely, všetky diely vystavené pôsobeniu výfukových plynov, štartovacie zariadenie, elektrické a elektronické dielce, vzduchové filtre, zapalovacie sviečky a koncovky zapalovacieho kábla a pod.), zdrojov energie (akumulátory, batérie), ako aj ostatných dielcov, ku ktorých opotrebovaniu bežne dochádza pri prevádzke produktu (najmä skrutkové spoje, metľové štetiny, umývacie stierky, gumové čeluste, drevené časti násad a pod.).
16. Práva zo záruky nemožno uplatniť v prípadoch, keď sa údaje v predložených dokladoch líšia od údajov uvedených na produkte, ako aj v prípadoch, keď sa reklamovaný produkt nestotožňuje s produktom uvedeným v predložených dokladoch.
17. Práva zo zodpovednosti za vady veci, pre ktoré platí záručná doba, zaniknú, ak sa neuplatnili v záručnej dobe.
18. Pri uplatňovaní zodpovednosti za vady predávaných produktov sa postupuje podľa § 619 - 627 Občianskeho zákonníka a § 18 a § 18a zákona č.250/2007 Z.z. o ochrane spotrebiteľa v znení neskor. Predpisov

Poučenie

podľa § 19 zákona č.18/2017 Z.z.

Dotknutá osoba/spotrebiteľ/:

Meno a priezvisko:

Adresa: Telefónne číslo

email:

(ďalej len dotknutá osoba)

Prevádzkovateľ:

Obchodné meno a právna forma:

Sídlo:

IČO:

Kontaktné údaje:

(tel. číslo/email/fax) :

Spracovanie osobných údajov na účely uskutočnenia objednávky

1. Účel spracúvania osobných údajov: vystavenie daňového dokladu, kontaktovanie zákazníka ohľadom objednávky, plnenie zmluvy, vybavovanie uplatňovania zodpovednosti za vady predaných výrobkov – vyplývajúce z plnenia zmluvy.
2. Právny základ spracúvania osobných údajov: a) Spracúvanie osobných údajov (meno, priezvisko, titul, ulica a číslo, PSČ, mesto) je nevyhnutné podľa osobitného predpisu alebo medzinárodnej zmluvy, ktorou je Slovenská republika viazaná, predovšetkým podľa zákona č. 250/20074 Z. z., Občianskeho zákonníka.
3. Oprávnené záujmy prevádzkovateľa podľa § 13 ods. 1 písm. f): nevyžaduje sa
4. Identifikácia príjemcu alebo kategórie príjemcu: servisné strediska nižšie uvedené
5. Prenos osobných údajov do tretej krajiny: neaplikuje sa
6. Doba uchovávania osobných údajov: 4 roky
7. Dotknutá osoba má právo: - požadovať od prevádzkovateľa prístup k osobným údajom týkajúcim sa dotknutej osoby, o právach na opravu osobných údajov, na vymazanie osobných údajov, na obmedzenie spracúvania osobných údajov, - namietat spracúvanie osobných údajov, právo na prenosnosť osobných údajov, právo kedykoľvek svoje súhlas odvolať, právo podať návrh na začatie konania podľa § 100,
8. Poskytovanie osobných údajov je zmluvnou požiadavkou alebo požiadavkou, ktorá je potrebná na uzatvorenie zmluvy. Dotknutá osoba je povinná poskytnúť osobné údaje, v prípade neposkytnutia osobných údajov nemôže dôjsť k uzatvoreniu zmluvy.
9. Prevádzkovateľ nemá zavedené automatizované individuálne rozhodovanie vrátane profilovania podľa § 28 ods. 1 a 10. Prevádzkovateľ spracováva osobné údaje len za účelom uzatvorenia zmluvy, reklamačného konania a na iný účel prevádzkovateľa nebude osobné údaje spracovávať.

## Identifikácia tovaru:

Výrobok.....

Typ .....

Výrobné č. ....

Modelové č. ....

Deň predaja.....

Pečiatka predaju:



Pre elektrické a elektronické nástroje označené týmto symbolom (na výrobku, obale či v dokumentácii)platí:

S výrobkom nie je možné zaobchádzať ako s odpadom z domácnosti, a preto ho neodhadzujte do odpadkového koša či kontajnera na zmiešaný komunálny odpad. Výrobok je potrebné odložiť v príslušnom mieste spätného odberu na recykláciu elektrických a elektronických zariadení. Zabezpečením riadnej likvidácie výrobku pomôžete predísť potenciálnym negatívnym vplyvom na životné prostredie a ľudské zdravie, ktoré by sa mohli prejavit' v prípade likvidácie tohto výrobku nevhodným spôsobom. Podrobnejšie informácie o miestach spätného odberu tohto výrobku si vyžiadajte na vašom obecnom úrade, od firmy zaoberajúcej sa likvidáciou domového odpadu alebo v predajni, kde ste výrobok kúpili.

## Záznamy o servisnej prehliadke

Servisná prehliadka sa vykonáva iba v autorizovanom servisnom stredisku a je vykonávaná na náklady zákazníka.

Dátum servisné prehliadky	dátum budúcej servisnej prehliadky	Pečiatka servisu	Vykonané práce

## Záznamy o záručných opravách

Dátum prijatia	Dátum opravy	Pečiatka servisu	Popis závady a vykonanej práce

Zoznam autorizovaných servisných stredísk nájdete na [www.garland.sk](http://www.garland.sk).



Cub Cadet



ARNOLD

Agri-fab

RYOBI



Riwall PRO



TurfMaster

## JÓTÁLLÁSI JEGY

Termék megnevezése: .....

Típus/Modell: .....

Gyári száma: .....

Termék azonosításra alkalmas része(i)\*: .....

\*különösen de nem kizárólag, ha Briggs&Stratton, Honda, Kawasaki és/vagy Kohler motor van beépítve

Kereskedő (eladó) neve, címe, aláírása és bélyegzője: .....

Vásárlás (átadás) / üzembe helyezés dátuma: .....

Vásárlás (átadás) / üzembe helyezés helye: .....

Forgalmazó adatai:

GARLAND distributor, s.r.o.

Hradecká 1136, 506 01 Jičín, Česká Republika

Adószám: CZ-60108461, Cégjegyzékszám: 60108461,

Cégbejegyzés: Zaps. v OR u KS v HK v oddíl. C vl.5276

### I. A jótállással kapcsolatos általános feltételek

1. A fogyasztói szerződés keretében vásárolt, jelen jótállási jegyen feltüntetett új, tartós fogyasztási cikk termék(ek)re a GARLAND distributor s.r.o. az alábbi időre és feltételekkel vállal jótállást (garanciát):

- **Schepbach, Schepbach Special Edition, Woodster, DWT, Kity termék(ek) Riwall, Riwall PRO és GTM Pffessional:** 2 év gyártói garancia, amely további 2 évvel meghosszabbítható, amennyiben a fogyasztó a terméket garanciális szerviz felülvizsgálatra beszolgáltatja a vásárlás / üzembe helyezés időpontjától számított 24. (huszonnegyedik) hónap folyamán. A garanciális szerviz felülvizsgálattal kapcsolatos költségek a fogyasztót terhelik. A meghosszabbított garancia időtartama alatt a szervizelésre nem vonatkozik a jogszabályban előírt 15 napos határidő. Amennyiben az érintett termék beépített Briggs&Stratton, Honda, Kawasaki és/vagy Kohler motorral került értékesítésre, a termék motorjára értelemszerűen a Briggs&Stratton, Honda, Kawasaki és/vagy Kohler mindenkori jótállási feltételei vonatkoznak.

- **MWH márkájú kerti bútorok:** 3 év gyártói garancia
- **Palram márkájú üvegházak, kerti házak, kocsibeállók és kerti pavilonok:** 10 év gyártói garancia
- **Palram márkájú pergolák:** 7 év gyártói garancia
- Minden további, fentebb fel nem sorolt GARLAND termékre 2 év gyártói garancia vonatkozik.

2. Az elhasználódó, ill. kopó alkatrészekre és az ezen kopó alkatrész által okozott járulékos meghibásodásokra és a külső behatás által előidézett meghibásodásokra, ill. a napi használat során keletkező sérülésekre (pl. karcolások, horpadások stb.) a jótállás nem vonatkozik. Ugyancsak nem tartozik a jótállási javítási kötelezettségek körébe a termék üzembe helyezése, illetve a termék beállítása. A hosszú ideig és nem megfelelő körülmények között történő tárolás a fogyasztási cikk műszaki állapotának romlását idézheti elő.

3. A nem fogyasztói szerződés keretében vásárolt, illetve professzionális vagy kölcsönzői célú felhasználásra szánt, jelen jótállási jegyen feltüntetett új, tartós fogyasztási cikk termék(ek) esetén a vásárlás / üzembe helyezés napjától számított 6 hónap kijavítási garancia vonatkozik a gyártási eredetű hibák kijavítására.

### II. A jótállási idő és a jótállás érvényességi területe

1. A jótállási határidő a jelen jótállási jegyen feltüntetett vásárlás napján a fogyasztási cikk fogyasztó részére történő átadásával, illetve, ha az üzembe helyezést a vállalkozás vagy megbízottja végzi, az üzembe helyezés napjával kezdődik. A jótállási határidő elmulasztása jogvesztéssel jár. Az években megállapított jótállási idő azon a napon jár le, amely elnevezésénél vagy számánál fogva megfelel a kezdő napnak; ha ilyen nap a lejárat hónapjában nincs, a határidő a hónap utolsó napján jár le. Ha a határidő utolsó napja munkaszüneti nap, a határidő a következő munkanapon jár le.

2. A termék kijavítása esetén a jótállási idő meghosszabbodik a hiba közlésének napjától kezdve azzal az időtartammal, amely alatt a fogyasztó a fogyasztási cikket a hiba miatt nem tudja rendeltetésszerűen használni. A fogyasztási cikknek a kicseréléssel vagy a kijavítással érintett részére a jótállási igény elvülése újból kezdődik. Ezt a szabályt kell alkalmazni arra az esetre is, ha a kijavítás következményeként új hiba keletkezik. A jótállás a fogyasztó jogszabályból eredő jogait nem érinti.
3. A jelen jótállási jegy szerinti jótállás a Magyar Köztársaság közigazgatási területén érvényes.

### **III. A jótállás érvényesítése**

1. A jótállásból eredő jogokat a fogyasztási cikk tulajdonosa érvényesítheti, feltéve, hogy fogyasztónak minősül. A jótállásból eredő jogokat a fogyasztási cikk tulajdonjogának átruházása esetén az új tulajdonos érvényesítheti. A jótállási igény jótállási jeggyel érvényesíthető. A jótállási jegy szabálytalan kiállítása vagy a jótállási jegy fogyasztó rendelkezésére bocsátásának elmaradása a jótállás érvényességét nem érinti. A jótállási jegy fogyasztó rendelkezésére bocsátásának elmaradása esetén a szerződés megkötését bizonyítottan kell tekinteni, ha az ellenérték megfizetését igazoló bizonylatot – az általános forgalmi adóról szóló törvény alapján kibocsátott számlát vagy nyugtát - a fogyasztó bemutatja. Ebben az esetben a jótállási igény a számlával, ill. nyugtával érvényesíthető, feltéve, hogy abból kitűnik a vásárlás időpontja és a termék típusa. Ezen információk hiányában az érintet termék, illetve a vonatkozó jótállás és annak feltételei nem állapítható meg, így a jótállás teljesítése gyakorlati nehézségekbe ütközhet.
2. A fogyasztó a jótállási igényét a Forgalmazóval vagy a Kereskedővel szemben érvényesítheti. Továbbá a fogyasztó a kijavítási igényét a GARLAND distributor s.r.o. által kijelölt, a jótállási jegyen feltüntetett szerviz szolgáltatóknál közvetlenül is érvényesítheti. A kijelölt szerviz szolgáltatók neve és címe a [www.garland.hu](http://www.garland.hu) honlapon is elérhető.
3. A jótállási kötelezettség teljesítésével kapcsolatos költségek a kötelezettet terhelik. Ha a fogyasztási cikk meghibásodásában a fogyasztót terhelő karbantartási kötelezettség elmulasztása is közrehatott, a jótállási kötelezettség teljesítésével felmerült költségeket közrehatása arányában a fogyasztó köteles viselni, ha a fogyasztási cikk karbantartására vonatkozó ismeretekkel rendelkezett, vagy ha a Forgalmazó (Kereskedő) e tekintetben tájékoztatási kötelezettségének eleget tett.
4. Fogyasztói jogvita esetén a fogyasztó a megyei (fővárosi) kereskedelmi és iparkamarák mellett működő békéltető testület eljárását is kezdeményezheti.

### **IV. A jótállási igény bejelentése**

1. A fogyasztó a hiba felfedezése után késedelem nélkül köteles a hibát közölni. A hiba felfedezésétől számított két hónapon belül közölt hibát késedelem nélkül közölni kell tekinteni. A közlés késedelméből eredő kárért a fogyasztó felelős. A jótállási igényt a fogyasztási cikk minden olyan hibája miatt határidőben érvényesítettnek kell tekinteni, amely a megjelölt hibát előidézte.
2. A fogyasztó a jótálláson alapuló igénye érvényesítésével kapcsolatos nyilatkozatát a jelen jótállási jegy III.2 pontjában hivatkozott Gyártóhoz vagy Kereskedőhöz vagy szervizhez intézheti.
3. Ha a fogyasztó a jótállási igényét a terméknek - a megjelölt hiba szempontjából - elkülöníthető része tekintetében érvényesíti, a jótállási igény a termék egyéb részeire nem minősül érvényesítettnek.

### **V. A fogyasztót a jótállás alapján megillető jogok**

1. A fogyasztó a Ptk. 6:159. §- fog rögzített szabályok szerint
  - a) kijavítást VAGY kicserélést igényelhet, kivéve, ha a választott jótállási igény teljesítése lehetetlen, vagy ha az a kötelezettnek - másik jótállási igény teljesítésével összehasonlítva - aránytalan többletköltséget eredményezne, figyelembe véve a fogyasztási cikk hibátlan állapotban képviselt értékét, a szerződésszegés súlyát és a jótállási jog teljesítésével a jogosultnak okozott érdeksérelmet; – VAGY
  - b) a vételár arányos leszállítását igényelheti, VAGY a hibát a kötelezett költségére maga kijavíthatja vagy mással kijavíttathatja, VAGY a szerződéstől elállhat, ha a kötelezett a kijavítást vagy a kicserélést nem vállalta, e kötelezettségének megfelelő határidőn belül, a fogyasztó érdekeit kímélve nem tud eleget tenni, vagy ha a fogyasztónak a kijavításhoz vagy kicseréléshöz fűződő érdeke megszűnt. Jelentéktelen hiba miatt elállásnak nincs helye.
2. A kijavítást vagy kicserélést - a fogyasztási cikk tulajdonságaira és a jogosult által elvárható

rendeltetésére figyelemmel - megfelelő határidőn belül, a jogosult érdekeit kímélve kell elvégezni. A fogyasztó a választott jótállási jogáról másokra térhet át, az áttéréssel okozott költséget köteles azonban a kötelezettnek megfizetni, kivéve, ha az áttérésre a kötelezett adott okot, vagy az áttérés egyébként indokolt volt.

3. Kicserélés vagy elállás esetén a fogyasztó nem köteles a fogyasztási cikknek azt az értékcsökkenését megtéríteni, amely a rendeltetészerű használat következménye.
4. A fogyasztó a kellékhibás teljesítés okán felmerült kárait a Ptk. 6:174 § szerint érvényesítheti.
5. A rögzített bekötésű, illetve a 10 kg-nál súlyosabb, vagy tömegközlekedési eszközön kézi csomagként nem szállítható termék az üzemeltetés helyén kell megjavítani. Ha a kijavítás az üzemeltetés helyén nem végezhető el, a le- és felszerelésről, valamint az el- és visszaszállításról a jelen jótállási jegy III.2 pontjában hivatkozott Forgalmazó és/vagy Kereskedő és/vagy szerviz gondoskodik.
6. Ha a fogyasztó a fogyasztási cikk meghibásodása miatt a vásárlástól számított 3 munkanapon belül érvényesít csereigényt, a jelen jótállási jegy III.2 pontjában hivatkozott Forgalmazó és/vagy Kereskedő és/vagy szerviz köteles a fogyasztási cikket kicserélni, feltéve, hogy a meghibásodás a rendeltetészerű használatot akadályozza. Amennyiben a hibás fogyasztási cikk már nincs készleten, úgy a teljes vételár visszatérítésre kerül. A jelen jótállási jegy III.2 pontjában hivatkozott Forgalmazó és/vagy Kereskedő és/vagy szerviz a kijavítás során nem felel a fogyasztási cikken a fogyasztó, ill. harmadik személy által esetlegesen tárolt adatokért vagy beállításokért.
7. A jelen jótállási jegy III.2 pontjában hivatkozott Forgalmazó és/vagy Kereskedő és/vagy szerviz címén a jótállási idő lejártát követően is lehetőséget biztosítunk a hibás fogyasztási cikk kijavítására, az ezzel összefüggésben felmerült valamennyi költség azonban a fogyasztót terheli.

## **VI. Mentesülés a jótállási kötelezettség alól**

1. A teljesítés nem hibás, ha a fogyasztó a hibát a vásárlás időpontjában ismerte, vagy a hibát a vásárlás időpontjában ismernie kellett. A jótállási kötelezettség alóli mentesülést eredményez, ha bizonyításra kerül a jelen jótállási jegy III.2 pontjában hivatkozott Forgalmazó, a Kereskedő vagy szerviz által, hogy a hiba rendeltetésellenes használat, átalakítás, szakszerűtlen kezelés, helytelen tárolás, elemi kár vagy egyéb, a vásárlás után keletkezett okból következett be. A rendeltetésellenes használat elkerülése céljából a termékhez magyar nyelvű vásárlói tájékoztatót mellékelünk és kérjük, hogy az abban foglaltakat saját érdekében tartsa be.
2. A jótállás megszűnését eredményezi a szakszerűtlen szerelés és üzembe helyezés, valamint a jótállási határidőn belüli illetéktelen beavatkozás. Illetéktelen beavatkozásnak minősül minden olyan szerelés, karbantartás és/vagy egyéb olyan beavatkozás, amelyet nem a jelen jótállási jegy III.2 pontjában hivatkozott Forgalmazó és/vagy Kereskedő és/vagy szerviz végez el.

**A KERESKEDŐ A TERMÉK ÉRTÉKESÍTÉSEKOR KÖTELES A JÓTÁLLÁSI JEGYEN ÉS A TERMÉKEN LEVŐ TÍPUS T**  
**ÉS GYÁRTI SZÁMOT EGYEZTETNI, A JÓTÁLLÁSI JEGYET A VÁSÁRLÁS / ÜZEMBE HELYEZÉS DÁTUMÁNAK**  
**FELTÜNTETÉSÉVEL HITELESÍTENI (ALÁÍRÁS, BÉLYEGZŐ) ÉS AZT A VÁSÁRLÓNAK ÁTADNI. AZ IDŐSZAKOS**  
**FELÜLVIZSGÁLATOT, ILLETVE A JAVÍTÁST VÉGZŐ FORGALMAZÓ / KERESKEDŐ / SZERVIZ KÖTELES AZ**  
**IDŐSZAKOS ELLENŐRZÉSRE VONATKOZÓ BEJEGYZÉSEK, ILLETVE A JÓTÁLLÁSI SZELVÉNYEK VONATKOZÓ**  
**ROVATAIT HIÁNYTALANUL ÉS PONTOSAN KITÖLTENI.**

## Garanciális szerviz felülvizsgálat bejegyzések

A garanciális szerviz felülvizsgálatokat kizárólag III.2 pontban hivatkozott Forgalmazó, Kereskedő vagy szerviz végze-  
zheti és az ezekből adódó költségeket a fogyasztó viseli.

Időszakos ellenőrzés dátuma	Következő Időszakos ellenőrzés dátuma	Szerviz bélyegzője	Elvégzett munkák

## Garanciális javítások

Javításra átvétel időpontja	Javítás időpontja	Szerviz bélyegzője	Meghibásodás és elvégzett munkák leírása

Kicserélésre került sor az alábbi napon (év, hó, nap): .....

Kicserélés során a fogyasztónak átadott új termék gyári száma: .....

Kicserélést végző vállalkozás neve, címe, bélyegzője, aláírás: .....



**GARLAND distributor, s.r.o., Hradecká 1136, Jičín, Czech Republic**

- CZ prohlašuje výhradně na vlastní zodpovědnost, že níže uvedené zařízení splňuje všechna příslušná ustanovení předmětných předpisů Evropského společenství
- SK prehlasuje nasledujúcu zhodu podľa smernice EU a noriem pre výrobok
- PL deklaruje, że produkt jest zgodny z następującymi dyrektywami UE i normami
- SI izjavlja sledeco skladnost z EU-direktivo in normami za artikel
- HU az EU-irányelv és a vonatkozó szabványok szerinti következo megfeleloségi nyilatkozatot teszi a termékre
- DE erklärt folgende Konformität gemäß EU-Richtline und Normen für den Artikel
- GB hereby declares the following conformity under the EU Directive and standards for the following article
- FR déclare la conformité suivante selon la directive UE et les normes pour l'article
- IT dichiara la seguente conformità secondo le direttive e le normative UE per l'articolo
- HR ovime izjavljuje da postoji skladnost prema EU-smjerni-ca i normama za sljedece artikle

RPM 4640 PRO /  
RPM 5155 PRO /  
RPM 5155 V PRO

BENZINOVÁ SEKAČKA / BENZINOVÁ KOSAČKA / SPALINOWA KOSIARKA / BENCINSKA KOSILNICA / BENZINES FŰNYÍRÓ / BENZIN-RASENMÄHER / PETROL LAWN MOWER / MACHINE D'ALIMENTATION EN BENZINE / MACCHINA DI ALIMENTAZIONE DEL BENZINO / STROJEČ ZA BENZINA

Výrobní označení / výrobné označenie / Oznaczenie produkcji / Oznaka proizvodnje / Gyártási megnevezés / Produktionsbezeichnung / Production designation / Désignation de production / Designazione di produzione / Oznaka proizvodnje:

WYZ18H5-LC1P65FE-2-B01  
WYZ20H5-LC1P70FE-B01  
WYZ20H5-LC1P70FE-B04

- 2009/105/EC
- 2014/35/EU
- 2006/28/EC
- 2005/32/EC
- 2014/30/EU
- 2004/22/EC
- 1999/5/EC
- 97/23/EC
- 90/396/EC
- 2011/65/EU

- 89/686/EC\_96/58/EC
- 2006/42/EC
- 2000/14/EC\_2005/88/EC
- Hladina akustického výkonu / Poziom mocy akustycznej / Raven zvočne moči / Hangteljesítményszint / Schallleistungspegel / Sound power level / Niveau de puissance sonore / Livello di potenza sonora / Razina zvuka:  
naměřená/nameraná/zmierzone/merjeno/mért/gemessen/measured/mesuré/  
misurato/izmjerená: **L<sub>WA</sub> = 96,5 dB(A)**  
garantovaná/gwarantowane/zajamčeno/garantált/garantiert/guaranteed/garanti/  
garantito/zajamčena  
**L<sub>WA</sub> = 98 dB(A)**  
Změřeno v/Namereno v/Mierzzone w/Merjeno na/Mérve/Gemessen bei/  
Measured at/Mesuré à/Misurato a/Izmjerenó u:  
TÜV SÜD Certification and Testing (China) Co., Ltd., 10 Huaxia Road (M),  
Dongting, Wuxi, 214100, Jiangsu, P.R.China
- 2016/1628

Evropské normy / Európske normy / Normy europejskie / Evropski standardi / Európai szabványok / Europäische Standards / European standards / Normes européennes / Standard europei / Evropski standardi : EN ISO 12100; ISO 14118; EN ISO 13857; EN 1005-3+A1; EN 349+A1; EN ISO 14120; EN 894-2+A1; EN 894-3+A1; EN ISO 13732-1; EN 5395-1; EN 5395-2; EN 3744; ISO 11094; EN 60335-1; EN 60335-1 ed. 2; EN ISO 3767-1; EN ISO 3767-2; EN ISO 3767-3; EN ISO 14982; EN 1032+A1;

Jičín, 13. 12. 2020

Vladek Trenka, jednatel

Osoba poverená kompletaci technické dokumentace / Osoba poverená kompletáciou technickej dokumentácie / Nazwisko i adres osoby upoważnionej do sporządzenia dokumentacji technicznej / Ime in naslov osebe, pooblašene za sestavo tehnične dokumentacije / A műszaki dokumentáció összeállítására jogosult személy neve és címe / Name und Adresse der Person, die berechtigt ist, die technische Datei zu erstellen / Name and address of the person authorised to compile the technical file / Nom et adresse de la personne autorisée à établir le dossier technique / Nome e indirizzo della persona autorizzata a compilare il file tecnico / Ime i adresa osebe ovlaštene za sestavljanje tehničke dokumentacije: Ing. Petr Vrána, kancelář - 61400 Brno, Proškovovo nám. 21, Czech Republic