

KALDEWEI

KALDEWEI

Für Druckfehler und Verwechslungen übernehmen wir keine Haftung. Technische Änderungen und Toleranzen vorbehalten.

300.374 12/2010



DUSCHWANNEN-FUSS-RAHMEN
FR 5300 und FR 5300 PLUS.

Franz Kaldewei GmbH & Co. KG
Beckumer Straße 33-35
59229 Ahlen
Deutschland
Tel. +49 2382 785 0
Fax +49 2382 785 200
www.kaldewei.com

MONTAGEFREUNDLICHKEIT TRIFFT VARIABILITÄT

Die Duschwannen-Fuß-Rahmen FR 5300 und FR 5300 PLUS wurden entwickelt, um mehr Variabilität beim Einbau flacher und superflacher Duschwannen von Kaldewei zu gewährleisten. Sie sind besonders montagefreundlich und sichern den optimalen Einbau der Duschwanne. Außerdem überzeugen die Fußrahmen durch hohe Stabilität. Durch das Zuschneiden der Aluminium-Verbindungsprofile bieten sie zudem die Möglichkeit, individuelle Rahmenmaße zu fertigen.

Der FR 5300 ist für rechteckige Duschwannen in drei Größen erhältlich: 90 x 90 cm, 120 x 120 cm und 150 x 180 cm.

Für Viertelkreis-Duschwannen (ARRONDO/ZIRKON) und für Fünfeck-Duschwannen (CORNEZZA) ist der FR 5300 in der Größe 100 x 100 cm verfügbar.

Der FR 5300 PLUS ist für rechteckige Duschwannen in drei Größen erhältlich: 90 x 90 cm, 120 x 120 cm und 150 x 180 cm. Zusätzliche Ausstattungsmerkmale des FR 5300 PLUS:

- Schalldämmband WAS 70
- Zwei Bodenbefestigungen
- Eine zusätzliche Fußeinheit



DAS INNOVATIVE FUSSSYSTEM

Variabilität für nahezu alle Einbausituationen gewährleisten die horizontal und vertikal verstellbaren und Schall entkoppelnden Füße des FR 5300 und FR 5300 PLUS. So werden Bodenunebenheiten perfekt ausgeglichen.

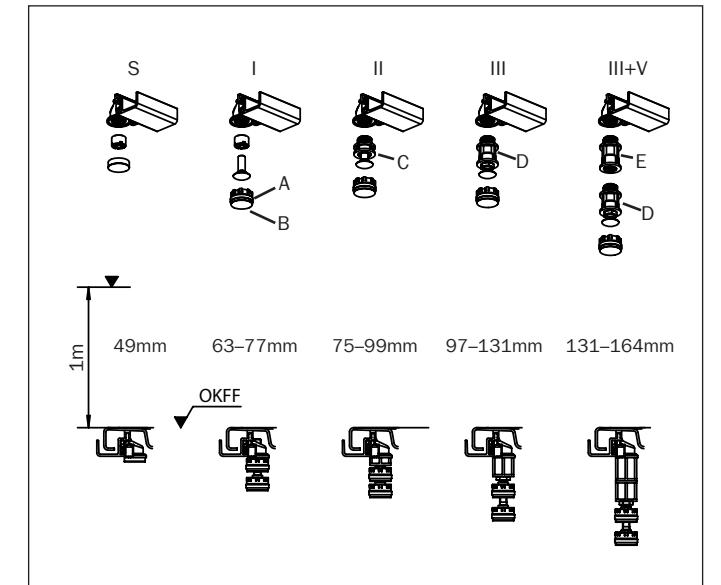


HOHE VARIABILITÄT DURCH FLEXIBLE AUFBAUHÖHEN

Mit dem Duschwannen-Fuß-Rahmen lassen sich Duschwannen-Aufbauhöhen zwischen 63 mm und 164 mm realisieren. Eine Minimaleinbauhöhe von 49 mm (nicht verstellbar) ist ebenfalls möglich.

Einbauhöhen mit Duschwannen:

- S: 49 mm – nicht verstellbar
 - I: 63 mm – 77 mm
 - II: 75 mm – 99 mm
 - III: 97 mm – 131 mm
 - III+V: 131 mm – 164 mm
- OKFF = Oberkante Fertigfußboden



EINFACH FLEXIBLER

PERFEKTE SCHALLDÄMMUNG

Zur optimalen Geräuschdämmung verfügt der Fußrahmen über Gummifassungsprofile sowie Eckauflagegummis. Zusätzlich verfügt jeder Fuß über eine Schalldämmung. In Verbindung mit mindestens einer Antidröhnplatte und dem Schalldämmband WAS 70 werden die Anforderungen der DIN 4109 mit 22 dB(A) eingehalten.



FR 5300



FR 5300 PLUS mit Duschwanne und Schalldämmband WAS 70

Anforderungen nach DIN 4109 / VDI 4100			
DIN 4109		VDI 4100 - Schallschutzstufen	
Mindestanforderungen	Erhöhte Anforderungen	SST I	SST II
30dB erfüllt	25dB erfüllt	30dB erfüllt	25dB erfüllt

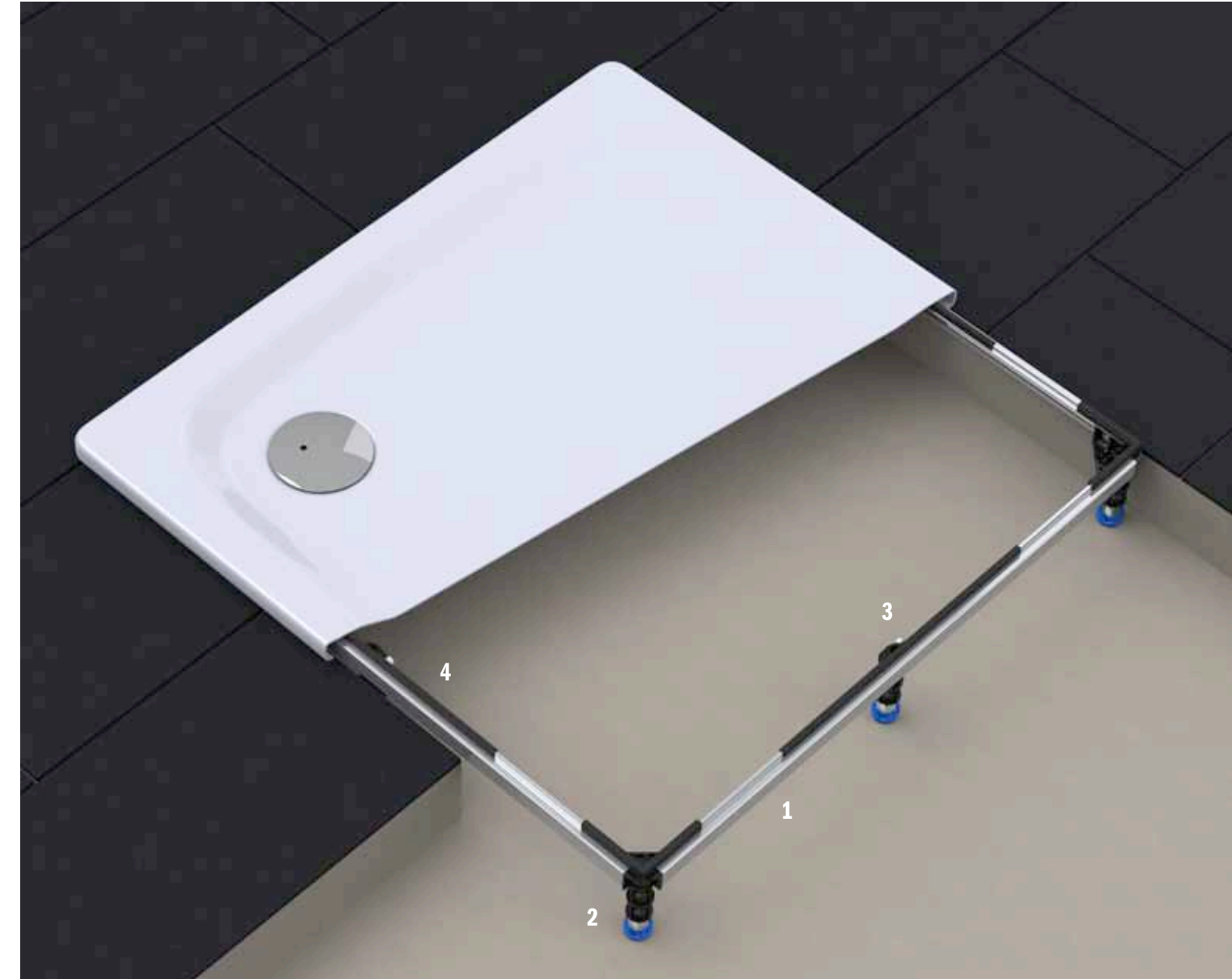
HOHE STABILITÄT

Die hochwertigen Komponenten des FR gewährleisten einen schnellen und sicheren Einbau der Duschwanne. Das Aluminiumprofil und das belastbare Fußsystem sorgen für die hohe Stabilität des Rahmens. Außerdem ist der Fußrahmen perfekt auf die Duschwannen von Kaldewei abgestimmt.



FR 5300

DER DUSCHWANNEN-FUSS-RAHMEN FR 5300



1 VERBINDUNGSPROFILE

Sie können mit geeignetem Werkzeug ganz einfach auf das Maß der jeweiligen Duschwanne gekürzt werden.

2 FUSSEINHEITEN AN DEN ECKEN

Mit den vier Füsseinheiten an den Ecken lässt sich die benötigte Höhe des Duschwannen-Fuß-Rahmens voreinstellen.

3 MITTLERE, VERSCHIEBBARE FUSSEINHEITEN

Sie lassen sich in der Mitte positionieren und dienen der zusätzlichen Stabilisierung und Abstützung des Fuß-Rahmens.

4 AUFLAGEGUMMIS

Optimale Schalldämmung garantieren die Auflagegummis an den Ecken und die Gummifassungsprofile in der Mitte des Fuß-Rahmens.

SCHRITT FÜR SCHRITT ZUM ERFOLG



1

Die Aluminium-Verbindungsprofile, falls erforderlich, kürzen und die Schnittkanten entgraten. Danach das Rahmengestell zusammenstecken. Hierzu die vormontierten Nutensteine der Eckverbinder in das Profil schieben und anschließend festschrauben. Dann die Fußeinheiten gemäß der benötigten Einbauhöhe zusammenbauen und in die Nutensteine sowie in die Eckverbinder eindrehen.



2

Die Auflagegummis und die Gummifassungsprofile aufsetzen.

3

Den Duschwannen-Fuß-Rahmen positionieren und ausrichten. Mit den vier Fußeinheiten an den Ecken die benötigte Höhe einstellen, dass sie sicher auf dem Boden stehen und als Abstützung dienen. Jetzt die Duschwanne einsetzen und mit einem ca. 2 mm breiten Spalt parallel zu den Fliesen ausrichten.



4

Nach dem Abschluss aller Arbeiten die Fugenkanten (= Wartungsfuge) mit entsprechendem Dichtmaterial elastisch versiegeln.



AUSWAHLTABELLE DUSCHWANNEN

FR 5300

Abmessungen: 90 x 90, 120 x 120, 150 x 180 cm



FR 5300 PLUS

Abmessungen: 90 x 90, 120 x 120, 150 x 180 cm



Zusätzlicher Lieferumfang im Vergleich zum FR 5300:

- Schalldämmband WAS 70
- Zwei Bodenbefestigungen
- Eine zusätzliche Fußeinheit

Modell	Modell-Nr.	Länge (cm)	Breite (cm)	Tiefe (cm)	Gewicht
CONOFLAT	852	80	80		17
CONOFLAT	853	75	90		18
CONOFLAT	780	80	90		19
CONOFLAT	783	90	90		21
CONOFLAT	781	80	100		21
CONOFLAT	784	90	100		24
CONOFLAT	786	100	100		26
CONOFLAT	787	80	110		23
CONOFLAT	788	90	110		26
CONOFLAT*	854	100	110		28
CONOFLAT	782	80	120		25
CONOFLAT	785	90	120		28
CONOFLAT	789	100	120		30
CONOFLAT	790	120	120		36
CONOFLAT	791	80	130		27
CONOFLAT	792	90	130		30
CONOFLAT	793	100	130		34
CONOFLAT	794	80	140		29

Modell	Modell-Nr.	Länge (cm)	Breite (cm)	Tiefe (cm)	Gewicht
CONOFLAT	795	90	140		32
CONOFLAT	796	100	140		36
CONOFLAT*	855	80	150		33
CONOFLAT*	856	90	150		35
CONOFLAT*	857	100	150		38
CONOFLAT*	858	75	160		30
CONOFLAT*	859	80	160		35
CONOFLAT*	860	90	160		37
CONOFLAT*	861	100	160		41
CONOFLAT*	862	75	170		33
CONOFLAT*	863	90	170		40
DUSCHPLAN	554	75	80	6,5	18
DUSCHPLAN	542	80	80	6,5	19
DUSCHPLAN	547	70	90	6,5	19
DUSCHPLAN	543	75	90	6,5	20
DUSCHPLAN	544	80	90	6,5	21
DUSCHPLAN	545	90	90	6,5	24
DUSCHPLAN	416	75	100	6,5	22
DUSCHPLAN	546	80	100	6,5	23
DUSCHPLAN	418	90	100	6,5	26
DUSCHPLAN	392	100	100	6,5	28
DUSCHPLAN	419	90	110	6,5	28
DUSCHPLAN	415	70	120	6,5	24
DUSCHPLAN	417	75	120	6,5	26
DUSCHPLAN	555	80	120	6,5	26
DUSCHPLAN	420	90	120	6,5	31
DUSCHPLAN	421	100	120	6,5	34
DUSCHPLAN	422	120	120	6,5	40
DUSCHPLAN XXL	423	70	140	6,5	27
DUSCHPLAN XXL	425	75	140	6,5	29
DUSCHPLAN XXL	427	100	140	6,5	38
DUSCHPLAN XXL	424	70	170	6,5	33
DUSCHPLAN XXL	426	75	170	6,5	35
LADOPLAN	762	90	90	3,5	22
LADOPLAN	764	80	100	3,5	22
LADOPLAN	768	100	100	3,5	27

* Voraussichtlich lieferbar ab April 2011

Modell	Modell-Nr.	Länge (cm)	Breite (cm)	Tiefe (cm)	Gewicht
SUPERPLAN	385	75	80	2,5	17
SUPERPLAN	386	80	80	2,5	18
SUPERPLAN	400	70	90	2,5	17
SUPERPLAN	387	75	90	2,5	28
SUPERPLAN	388	80	90	2,5	19
SUPERPLAN	390	90	90	2,5	22
SUPERPLAN	402	75	100	2,5	17
SUPERPLAN	398	80	100	2,5	21
SUPERPLAN	404	90	100	2,5	24
SUPERPLAN	391	100	100	2,5	27
SUPERPLAN	405	90	110	2,5	26
SUPERPLAN	401	70	120	2,5	23
SUPERPLAN	403	75	120	2,5	24
SUPERPLAN	389	80	120	2,5	25
SUPERPLAN	406	90	120	2,5	29
SUPERPLAN	407	100	120	2,5	31
SUPERPLAN	399	120	120	2,5	37
SUPERPLAN XXL	438	90	130	2,5	31
SUPERPLAN XXL	408	70	140	3,9	26
SUPERPLAN XXL	410	75	140	4,0	28
SUPERPLAN XXL	429	90	140	4,3	33
SUPERPLAN XXL	412	100	140	4,3	36
SUPERPLAN XXL	433	70	150	3,9	27
SUPERPLAN XXL	435	75	150	4,0	30
SUPERPLAN XXL	439	90	150	4,3	35
SUPERPLAN XXL	442	100	150	4,3	38
SUPERPLAN XXL	413	150	150	5,2	55
SUPERPLAN XXL	431	70	160	3,9	29
SUPERPLAN XXL	436	75	160	4,0	31
SUPERPLAN XXL	440	90	160	4,3	37
SUPERPLAN XXL	443	100	160	4,3	41
SUPERPLAN XXL	409	70	170	4,7	32
SUPERPLAN XXL	411	75	170	4,7	33
SUPERPLAN XXL	430	90	170	5,1	40
SUPERPLAN XXL	444	100	170	5,1	44
SUPERPLAN XXL	437	80	180	4,7	37
SUPERPLAN XXL	441	90	180	5,1	42
SUPERPLAN XXL	445	100	180	5,1	47

FR 5300 FÜNFECK

Abmessung: 100 x 100 cm



Modell	Modell-Nr.	Länge (cm)	Breite (cm)	Tiefe (cm)	Gewicht
CORNEZZA	670	90	90	2,5	19
CORNEZZA	671	90	90	6,5	20
CORNEZZA	672	100	100	2,5	23
CORNEZZA	673	100	100	6,5	24

FR 5300 VIERTELKREIS

Abmessung: 100 x 100 cm



Modell	Modell-Nr.	Länge (cm)	Breite (cm)	Tiefe (cm)	Gewicht
ARRONDO	870	90	90	2,5	20
ARRONDO	872	100	100	2,5	25
ARRONDO	871	90	90	6,5	21
ARRONDO	873	100	100	6,5	26
ZIRKON	501	90	75	3,5	17
ZIRKON	600	80	80	3,5	17
ZIRKON	603	90	80	3,5	19
ZIRKON	605	100	80	3,5	21
ZIRKON	502	75	90	3,5	17
ZIRKON	601	80	90	3,5	19
ZIRKON	604	90	90	3,5	22
ZIRKON	602	80	100	3,5	21
ZIRKON	606	100	100	3,5	25
ZIRKON	503	90	75	6,5	18
ZIRKON	511	80	80	6,5	17
ZIRKON	508	90	80	6,5	19
ZIRKON	509	100	80	6,5	22
ZIRKON	504	75	90	6,5	18
ZIRKON	506	80	90	6,5	19
ZIRKON	513	90	90	6,5	22
ZIRKON	507	80	100	6,5	22
ZIRKON	510	100	100	6,5	26