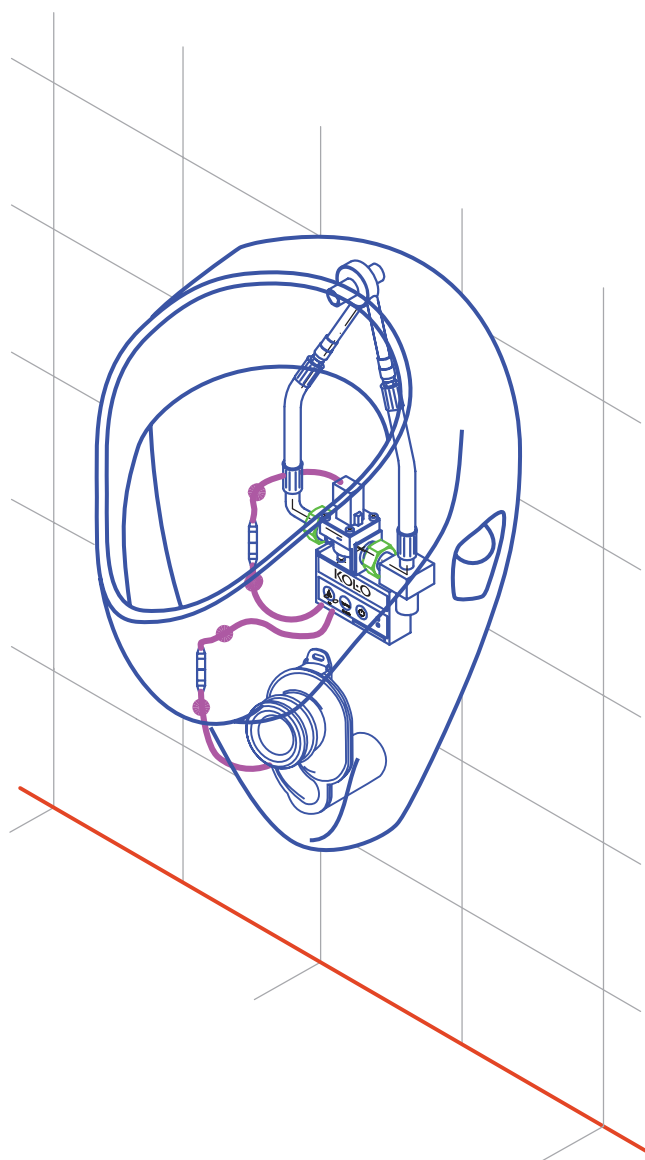
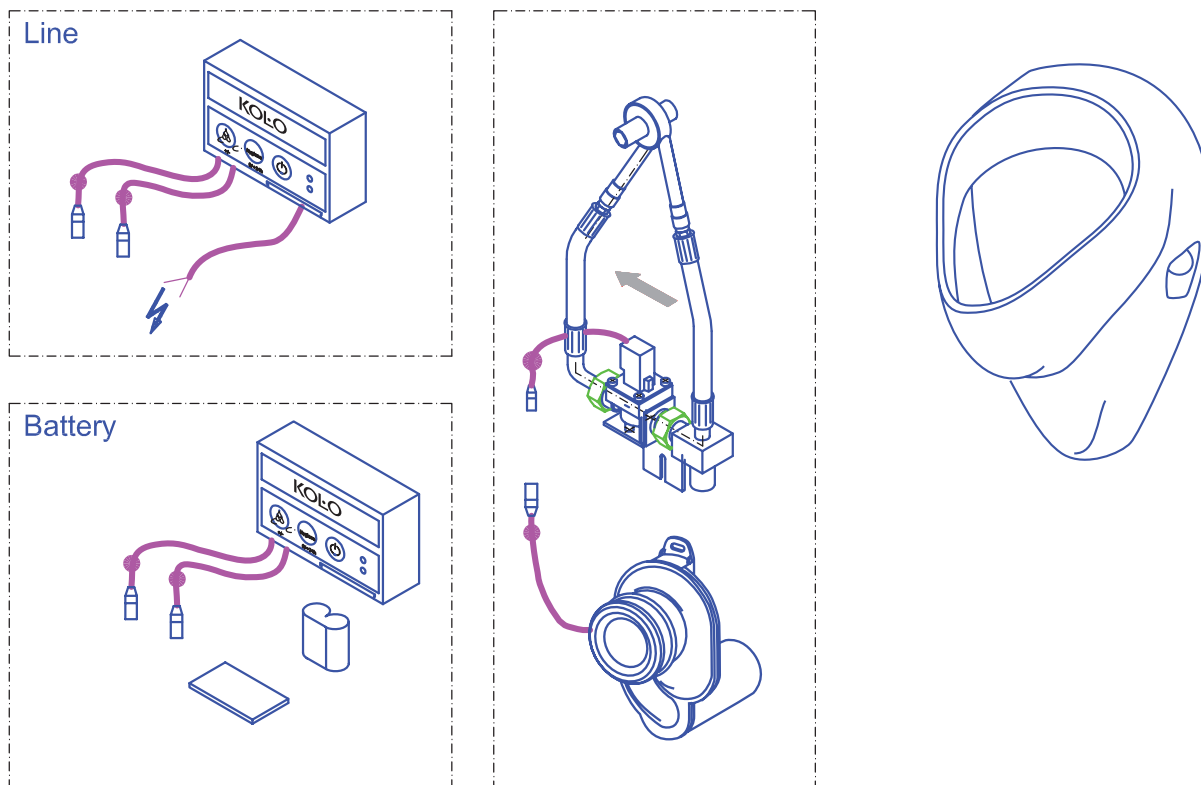


- (PL) Instrukcja montażu, dopływ wody od tyłu**
- (BG) Инструкции за монтаж. Подаване на вода отзад**
- (CZ) Návod k montáži, přítok zezadu**
- (EN) Mounting instruction, Water supply from rear**
- (HU) Hátsó öblítésü, szerelési utasítása**
- (RO) Instrucțiuni de montaj, intrarea apei din spate**
- (RU) Монтажная инструкция, подвод воды сзади**
- (SK) Pokyny k montáži, prívod vody zozadu**
- (UA) Інструкція монтажу, подача води ззаду**



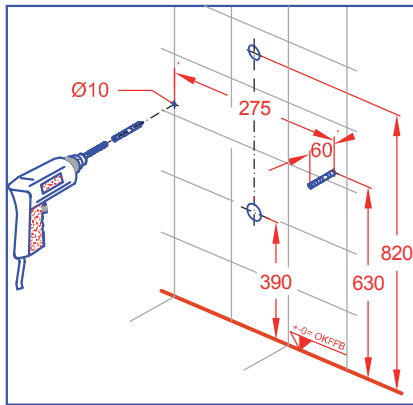


Dane techniczne / Технически данни / Technická data / Technical data / Műszaki adatok / Date tehnice / Технические данные /
Technické údaje / Технічні дані

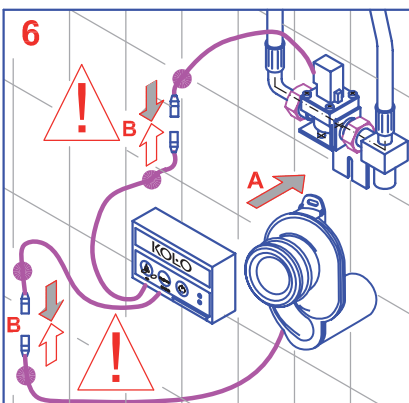
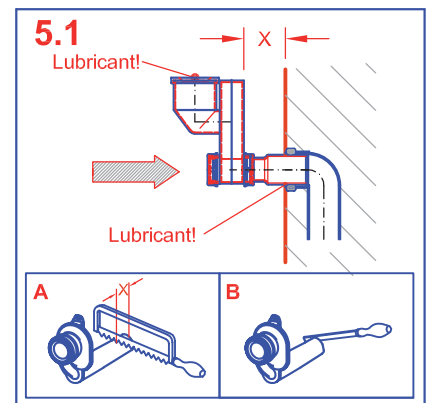
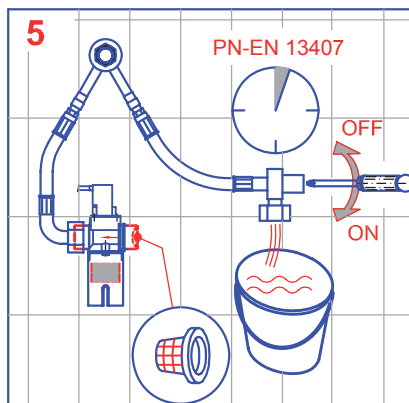
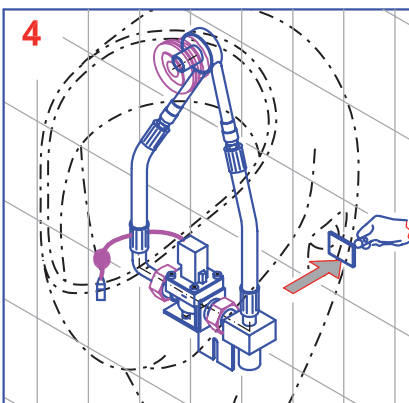
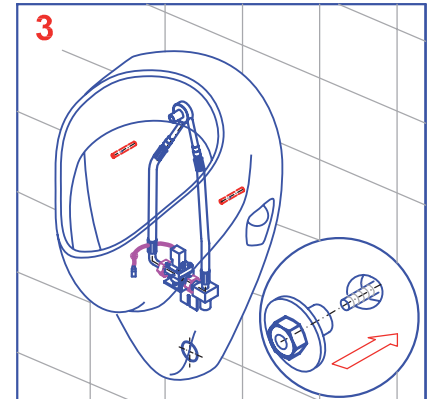
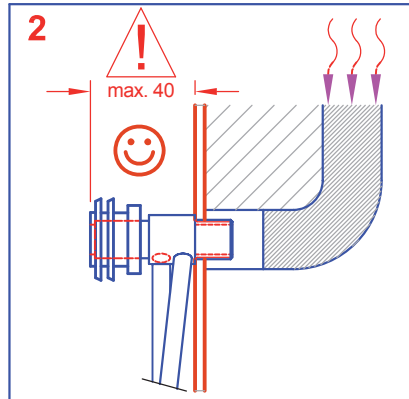
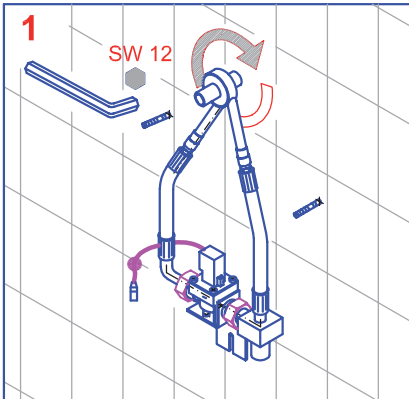
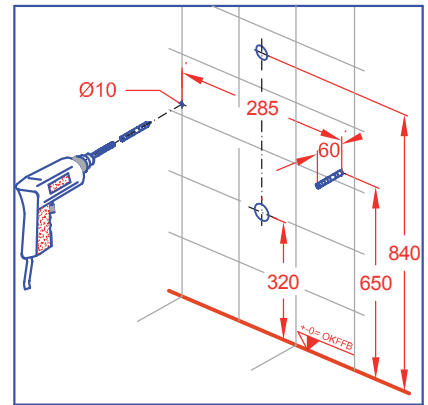
	(PL)	(BG)	(CZ)	(EN)	(HU)	(RO)	(RU)	(SK)	(UA)
R1/2"	Przyłącze	Свързване	Prívod vody	Connection	Csatlakozás	Racord	Соединение	Prívod vody	З'єднання
1 / 10 bar	Ciśnienie robocze [min. / maks.]	Работно налягане [мин. / макс.]	provozní tlak [min. / max.]	Operating pressure [min. / max.]	Územi nyomás [min. / max.]	Presiune de lucru [min. / max.]	Рабочее давление [мин. / макс.]	Prevádzkový tlak [min. / max.]	Робочий тиск [мін. / Макс.]
0,25 l/s 15 l/min	Średnie zużycie wody	Средно количество използвана вода	Střední spotřeba vody	Design flow rate	átfolyási mennyiség	Flux proiectat	Средний расход воды	Stredná spotreba vody	Середні витрати води
4 – 30°C	Temperatura wody	Температура на водата	teplota vody	Water temperature	Víz hőmérséklet	Temperatura apei	Температура воды	Teplota vody	Температура води
CR-P2, 6 V Lithium	Typ baterii	Тип батерия	typ baterie	Battery type	Telep típusa	Tipul bateriei	Тип батарежки	Typ batérie	Тип батарежок
230 VAC 50/60 Hz	Napięcie robocze	Работно напрежение	Provozní napětí	Operating voltage	Územi feszültség	Tensiune de lucru	Рабочее напряжение	Prevádzkové napätie	Робоче напруження
200.000 flush	Trwałość	Период на действие	životnost	Lifetime cycle	Élettartam	Rezistență	Выносливость	Životnosť	Витривалість
IP 54 / 6X	Stopień zabezpieczenia	Степен на защита	typ krytí	Degree of protection	Védelmi besorolás	Gradul de protecție	Степень защиты	Stupeň ochrany	Рівень захисту

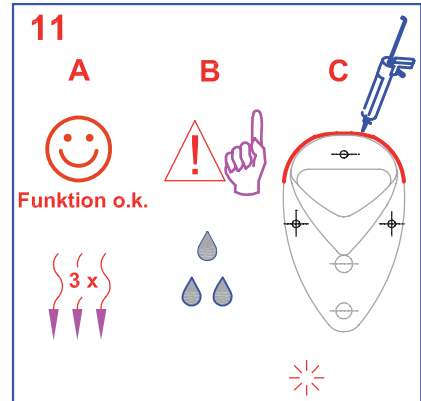
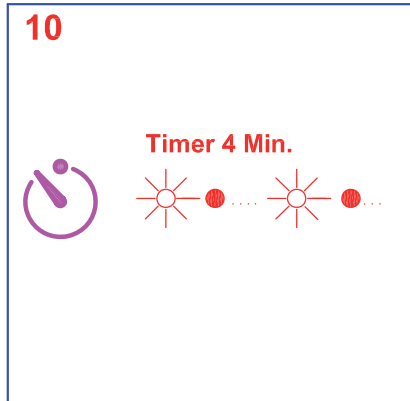
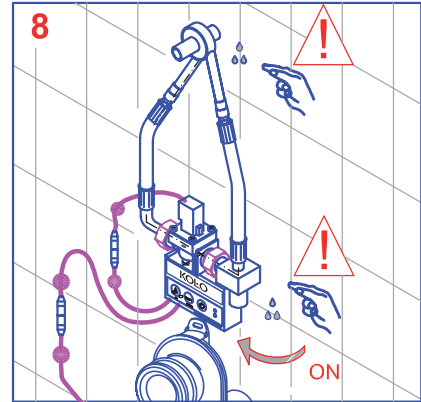
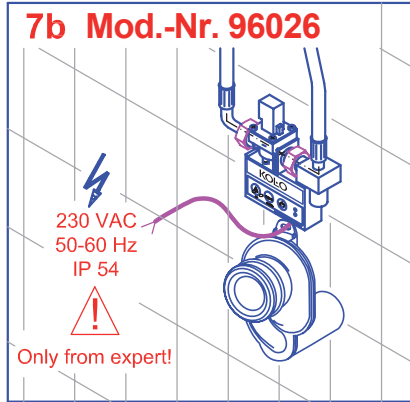
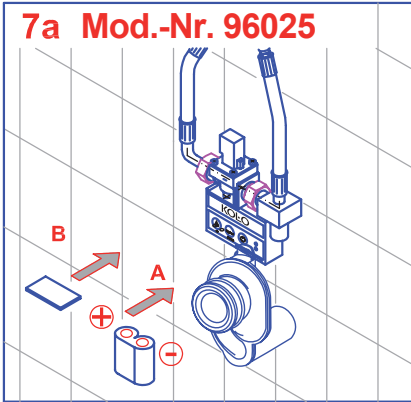


Felix



Alex





(PL)

Tryb funkcjonowania

- Zasilany z baterii lub sieci system s płukiwania pisuarów z giętkimi przewodami rurowymi i z profilowanym elementem spustowym z czujnikiem
- S płukiwanie ze zwłoką czasową ok. 10 sek. – rutynowa przerwa po maks. 60 sek (w nieokreślonych sytuacjach)
- Sprawdzenie poprawności funkcjonowania: a) Należy min. 50 ml wody o temperaturze wyższej niż 36 °C.

Tryb stadionowy

ciągłe użytkowanie jest rejestrowane automatycznie. System s płukujący reaguje przełączeniem w tryb stadionowy. S płukiwanie co 60 sek. Po użytkowaniu ciągłym automatycznie nastawiany jest tryb normalny.

Uruchomienie [Rysunki 6, 7, 8]

Przyłączyć przewody zasilające, włożyć baterię/włączyć zasilanie. Uruchomić naciskając prawy przycisk [Rysunek 9].

Dioda LED miga przez 4 minuty nie ma potrzeby dodatkowego ustawiania (patrz także arkusz 7/8).

Instalacja ceramiki w ciągu 4 minut aktywuje kalibrację. Uruchomienie wstępne = 1 proces s płukiwania.

System jest gotowy do pracy!

(BG)

Режим на действие

- Захранване посредством батерии или инсталация-система за изплакване на писуари с гъвкави тръби и профилиран спускателен механизъм със сензор.
- Изплакване със времovo закъснение около 10 секунди-ротинно прекъсване след максимум 60 секунди (в неопределни ситуации).
- Проверка за правилно функциониране: а) Сипи минимум 50 мл вода с температура по-висока от 36 °C.

Етапен режим

Режим непрекъснато използване се регистрира автоматично. Системата за изплакване реагира на превключвател етапен режим.

Изплакване на всеки 60 секунди.

След режим непрекъснато използване, нормалния режим се установява автоматично.

Пускане в действие [Фигури 6, 7, 8]

Свържете кабела, поставете батерията / включете захранването. Стартирайте чрез натискане на десния бутон [Фигура 9].

Светодиода започва да мига в продължение на 4 минути – не е необходима допълнителна настройка (отнася се също за схема 7/8).

Инсталирането на керамичната система за 4 минути задейства градуирането. Първоначалното задействане = 1 изплакване.

Системата е готова за работа!

(CZ)

Popis funkce

- Splachovací systém pisoáru bateriový provoz nebo provoz ze sítě s pružným hadicovým připojením včetně odsávací tvarovky se senzorem
- Spláchnutí s časovým prodloužením cca 10 sekund – rutina time-out po maximálně 60 sekund (v nspecifických situacích)
- Funkční kontrola: a) Nalejte min. 50 ml vody o teplotě vyšší než 36 °C.

Trvalé splachování

Trvalé užívání je zaregistrováno automaticky. Splachovací systém reaguje tak, že přepíná na trvalé splachování. Spláchnutí je prováděno každých 60 sekund. Po trvalém provozu se obnoví normální provoz automaticky.

Uvedení do provozu [obraz 6, 7, 8]

Vytvořit kabelové spoje, vložit barerii / zapnout napětí. Zahájit uvedení do provozu zmáčknutím pravého tlačítka [obraz 9].

Indikace LED bliká na dobu 4 minut – další nastavení není nutné (viz stranu 7/8).

Montáž keramiky do 4 minut aktivuje kalibraci. První uvedení do provozu = 1 proces.

Splachovací systém je připraven k provozu!

(EN)

Mode of functioning

- Battery-/ line operated urinal rinsing system with flexible tubing incl. shaped exhaust part with sensor
- Rinsing with a time delay of approx. 10 s – timeout routine after max. 60 s (in unspecific situations)
- Check for proper functioning: a) Fill in at least 50 ml water warmer than 36 °C.

Stadium mode

Continuous use is recorded automatically. The rinsing system responds by changing over into the stadium mode. Rinsing is every 60 s. After continuous use, the normal mode is set automatically.

Start-up [Figures 6, 7, 8]

Make cable connection, insert battery / turn on power. Start by pressing the right button [Figure 9].

LED display flashes for 4 minutes – no further setting is necessary (refer also to sheet 7/8).

Installation of the ceramic system within 4 minutes activates calibration. Initial start-up = 1 rinsing process.

The system is ready for service!

(HU)

H Működés ismertetése

- Elemmel vagy hálózatról működtetett piszoár öblítőrendszer hajlékony tömlővezetékekkel Szenzoros elszívó idom
- Öblítési folyamat kb. 50 mp-es időbeli késleltetéssel – időtúllépés vezérlés max. 60 mp múlva (nem jellegzetes helyzetekben)
- Működésellenőrzés: a) Töltse fel min. 50 ml 36 °C-nál melegebb vízzel!

Stadion üzemmód

Készülék automatikusan regisztrálja a tartós használatot. Ilyenkor az öblítőrendszer stadion üzemmódra kapcsol át. Öblítés minden 60 másodpercben. A tartós használatot követően automatikus visszakapcsolás normál üzemmódba.

Üzembe helyezés [6., 7., 8. ábra]

Kábelcsatlakozások létrehozása, telep behelyezése / feszültséget bekapcsoljuk. Az üzembe helyezés elindítása a jobboldali gomb lenyomásával [9. ábra].

A LED kijelző 4 percen keresztül villog - nincs szükség további beállításokra (lásd még a 7/8 oldalon).

A kerámia felszerelése 4 percen belül elindítja a hitelesítést. Első üzembe helyezés = 1 öblítés.

Az öblítőrendszer működésre kész!

(RO)

Regim de funcționare

- Sistem de curățare cu jet de apă a pisualelor cu tuburi flexibile și element profilat de golire cu senzor, alimentat de la baterie sau rețea
- Jet de apă cu acțiune întârziată cca 10 sec. Spălarea cu jet întârziat cca 10 sec. – la intervale obișnuite de max.60 sec (în situații nedefinite)
- Controlul funcționării: a) Toarnă 0,1 l soluție de clorură de sodiu (0,4 %); sau b) prin contact direct: scufundați un obiect de metal în apa reziduală.

Funcționare în regim de stadion

Utilizarea continuă este înregistrată în mod automat. Sistemul de curățare reacționează la comutarea în regim de stadion. Jetul țâșnește în intervale de 60 sec.

După folosirea în regim continuu, se trece în mod automat la regimul de lucru normal.

Punerea în funcțiune [Desenele 6, 7, 8]

Fixați conductele de alimentare, introduce-ți bateria/conecțați alimentarea. Puneți în funcțiune apăsând tasta din dreapta.[Desenul 9].

Dioda LED clipește timp de 4 minute – nu e necesară altă programare (vedeți deasemenea pagina 7/8).

Instalația sistemului ceramic în decurs de 4 minute activează calibrarea. Declanșare preliminară = 1 proces de spălare cu jet.

Sistemul este gata de lucru!

(RU)

Порядок работы

- Система смыва писсуаров с гибкими трубками и с профилированным сливным элементом с датчиком, с питанием от батарейки или сети
- Смыв с задержкой ок. 10 сек. – стандартная пауза максимум через 60 сек. (в непредвидимых ситуациях)
- Проверка правильности функционирования: а) Налейте мин. 50 мл воды температурой выше чем 36 °С.

Стадионный режим

Постоянное пользование регистрируется автоматически. Система смыва реагирует переключением на стадионный режим.

Смыв каждые 60 сек.

При постоянном использовании автоматически срабатывает нормальный режим.

Запуск [Рисунки 6, 7, 8]

Подсоединить провода питания, вставить батарейку /включить питание. Включить, нажатием на правую кнопку [Рисунок 9].

Светодиод LED мигает в течение 4х минут – дополнительные настройки не требуется (см. также страница 7/8).

Установка керамической системы в течение 4 минут активирует калибровку. Предварительный запуск = 1 процесс.

Система готова к работе!

(SK)

Režim fungovania

- Systém splachovania záchodov riadený batériami/v rade s pružnou trubicou vrátane vytvarovanej vyprázdňovacej časti so senzorom
- Splachovanie s časovým oneskorením približne 10 sek. - chod po prekročení časového limitu max. 60 sek. (v nešpecifikovaných situáciách)
- Skontrolujte správne fungovanie: а) Nalejte min. 50 ml vody o teplote vyššej ako 36 °С.

Režim fázy

Nepretržité používanie sa automaticky zaznamenáva. Systém splachovania odpovedá zmenou režimu na fázový. Splachovanie je každých 60 sek.

Po nepretržitom používaní sa automaticky nastaví normálny režim.

Naštartovanie [Obrázky 6, 7, 8]

Pripojte kábel, vložte batériu / zapnite. Našartuje stlačením pravého tlačidla [Obrázok 9].

LEDka bliká 4 minúty – žiadne ďalšie nastavenie nie je potrebné (pozri tiež list 7/8).

Inštalácia keramickeho systému do 4 minút aktivuje kalibráciu. Počiatočné naštartovanie = 1 proces.

Systém je pripravený na servis!

(UA)

Режим функціонування

- Система зливу пісуарів з живленням від батареї або з електромережі, з гнучкими трубками і з профільним зливним елементом з датчиком.
- Злив з затримкою близько 10 сек. – стандартна пауза максимум 60 сек. (в непередбачуваних ситуаціях)
- Перевірка справності: а) Налий мін. 50 мл води з температурою вище 36 °С.

Режим стадіон

Постійне користування реєструється автоматично. Система зливу реагує переключанням в режим стадіон. Злив кожні 60 сек.

При постійному користуванні автоматично спрацьовує нормальний режим.

Введення в дію [Рис. 6, 7, 8]

Під'єднати дроти живлення, вкласти батарею/включити струм. Увімкнути, натиснувши праву кнопку [Рис. 9].

Діод LED мигає впродовж 4х хвилин – не потрібно додаткової установки (дивись також сторінку 7/8).

Встановлення керамічної системи впродовж 4 хвилин активує калібрацію. Попереднє введення в дію = 1 процес.

Система готова до експлуатації!

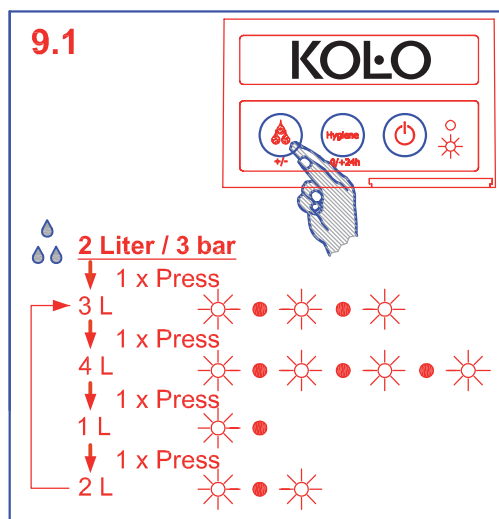


Figure 9.1

(PL) Ilość wody spłukującej
(BG) Количество изплаквания
(CZ) Splachovací množství vody
(EN) Rinsing amount
(HU) Öblítő mennyiség
(RO) Cantitatea de apă injectată
(RU) Количество воды для смыва
(SK) Splachovacie množstvo
(UA) Кількість зливної води

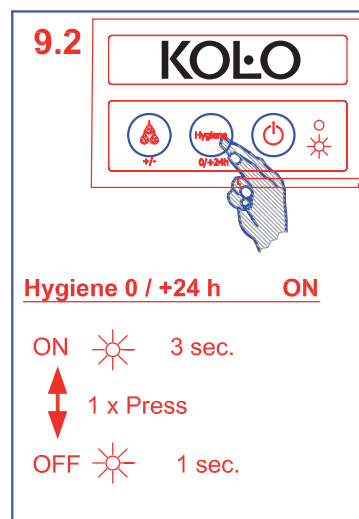


Figure 9.2

(PL) Spłukiwanie higieniczne
(BG) Хигиена на изплакването
(CZ) Hygienické splachování
(EN) Hygiene rinsing
(HU) Fertőtlenítő öblítés
(RO) Spălare igienică
(RU) Гигиенический смыв
(SK) Hygienické splachovanie
(UA) Гігієнічне споліскування

(PL) Ustawienia Przed uruchomieniem [Rysunek 9] można zmodyfikować następujące warunki eksploatacyjne:

Ilość wody spłukującej – [Rysunek 9.1] Fabrycznie: 1/3 l przy ciśnieniu przepływu 3 bary.

Można nastawić na 1 do 4 litrów. Naciśnij lewy przycisk, a wartość ta wzrośnie do maks. 4 litrów. Ustawienie to sygnalizuje migająca lampka.

Spłukiwanie higieniczne – [Rysunek 9.2] Fabrycznie: ON.

Zapobiega wysychaniu syfonu. Automatyczny proces spłukiwania higienicznego wykonywany jest co 24 godziny oraz/lub co 7 dni po ostatnim użyciu. Tryb ten włącza się i wyłącza naciskając przycisk środkowy. Przełączenie jest wyświetlane. » ciąg dalszy [Rysunek 9]

(BG) Настройки Преди да започнете работа [Фигура 9] могат да бъдат модифицирани следните работни условия:

Количество на изплакватата вода – [Фигура 9.1] Фабрично, 1/3 литра при налягане на струята 3 бара.

Може да бъде настроена от 1 до 4 литра. Натиснете левия бутон и стойността нараства до максималните 4 литра. Тази настройка се сигнализира от мигащ диод.

Хигиенно изплакване – [Фигура 9.2] Фабрично ON.

Предотвратява пресъхването на сифона. Процесът на автоматично хигиенно изплакване се извършва на всеки 24 часа и/или на всеки 7 дни след последното използване. Този режим се включва и изключва чрез натискане на средният бутон. Смяната се изписва. » Продължение от [Фигура 9]

(CZ) Nastavení Před uvedením do provozu [obraz 9] lze změnit tyto provozní podmínky:

Splachovací množství vody – [obraz 9.1] Výrobem je nastaveno množství vody 1/3 l při tlaku 3 baru.

Množství vody lze nastavit v rozmezí od 1 do 4 litrů. Zmáčknutím levého tlačítka se tato hodnota zvýší do 4 litrů. Nastavení je indikováno blikáním.

Hygienické splachování – [obraz 9.2] Výrobem ZAP / ON.

Zabraňuje vysychání sifonu. 24 hodin po posledním užívání resp. každých 7 dní se provádí automatické hygienické spláchnutí. Tento druh provozu se zapne resp. vypne zmáčknutím středního tlačítka. Přestavení je indikováno. » Dále [obraz 9]

(EN) Settings Prior to start-up [Figure 9] the following operating conditions can be modified:

Rinsing amount – [Figure 9.1] Ex works, 1/3 l at a flow pressure of 3 bars.

Can be set from 1 to 4 litres. Press the left button and the value increases to max. 4 litres. This setting is displayed by flashing light.

Hygiene rinsing – [Figure 9.2] Ex works ON.

Prevents the air trap from drying out. An automatic hygiene rinsing process is carried out every 24 hours and/or every 7 days after the last use. This mode is switched ON/OFF by pressing the central button. The change-over is displayed. » Continued [Figure 9]

(HU) Beállítások Üzembe helyezés előtt [9. ábra] a következő üzemi feltételek megváltoztatására van lehetőség:

Öblítő mennyiség – [9.1 ábra] gyárilag 1/3 l, 3 bar folyónyomás mellett.

Beállítási lehetőség 1 és 4 liter között. A baloldali gomb lenyomásakor az érték 4 literig emelkedik meg. A beállítást villogó sorozat jelzi.

Fertőtlenítő öblítés – [9.2 ábra] gyárilag BE / ON állásban.

Megakadályozza a bűzelzáró kiszáradását. Az utolsó használatot követő 24 óra elteltével ill. hetente automatikusan fertőtlenítő öblítés következik be. A középső gomb lenyomásával lehet ezt az üzemmódot be- ill. kikapcsolni. Az átkapcsolás kijelzésre kerül. » Tovább [9. ábra]

(RO) Programare Înainte de punerea în funcțiune [Desenul 9] se pot modifica următoarele condiții de utilizare:

Cantitatea de apă injectată – [Desenul 9.1] Prevăzută din fabricație: 1/3 l la presiunea fluxului de 3 bari.

Se poate programa între 1 și 4 litrii. Apasați tasta din stânga – valoarea crește până la 4 litrii. Această programare este semnalizată de clipitul lampiei.

Spălare igienică – [Desenul 9.2] Din fabricație: ON.

Previne uscarea sifonului. Procesul automatizat de spălare igienică se execută odată la 24 ore și/sau odată la 7 zile de la ultima folosire. Acest regim se conectează apăsând tasta din mijloc. Conectarea este semnalizată prin semnal luminos. » continuare [Desenul 9]

(RU) Настройка Перед запуском [Рисунок 9] можно модифицировать следующие условия эксплуатации:

Количество воды для смыва – [Рисунок 9.1] Заводская: 1/3 л при давлении в системе 3 бара.

Можно установить величину от 1 до 4 литров. Нажав на левую клавишу, объем возрастёт до макс. 4 литров. Эту настройку сигнализирует мигающая лампочка.

Гигиенический смыв – [Рисунок 9.2] Заводская: включено

Предотвращает высыхание сифона. Автоматический процесс гигиенического смыва выполняется каждые 24 часа и /или каждые 7 дней после последнего использования. Этот режим включается и выключается нажатием на центральную клавишу. Переключение показывается на дисплее. » продолжение [Рисунок 9]

(SK) Nastavenia Pred naštartovaním [Obrázok 9] je možné upraviť nasledujúce prevádzkové podmienky:

Splachovacie množstvo – [Obrázok 9.1] Zo závodu, 1/3 l pri nízkom tlaku 3 bary.

Je možné nastaviť na 1 až 4 litre. Stlačte ľavé tlačidlo a hodnota sa zvýši na max. 4 litre. Toto nastavenie sa zobrazí blikajúcim svetlom.

Hygienické splachovanie – [Obrázok 9.2] Zo závodu ZAP.

Zabraňuje vysychaniu lapača vzduchu. Automatický hygienický splachovací postup sa uskutoční každých 24 hodín a/alebo každých 7 dní po poslednom použití. Tento režim sa aktivuje stlačením ZAP/VYP alebo stlačením centrálného tlačidla. Prepnutie sa zobrazí. » Nepretržitě [Obrázok 9]

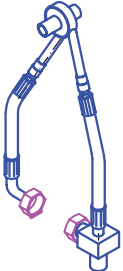
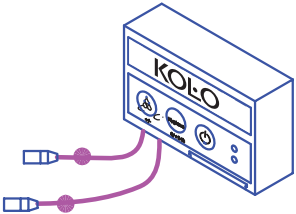
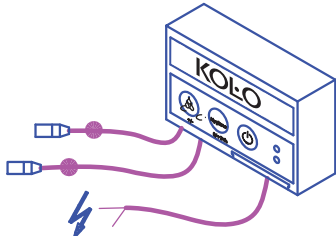
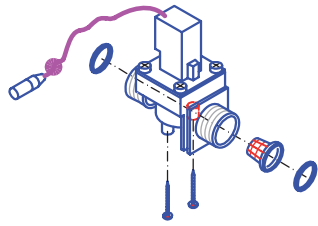
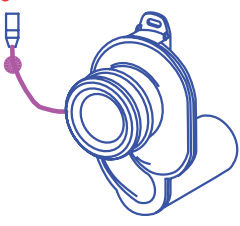



(UA) Налаштування Перед введенням в дію [Рис. 9] можна модифікувати наступні експлуатаційні режими:

Кількість зливної води – [Рис. 9.1] Фабрично: 1/3 л. при напорі води в 3 атм.

Можна виставити від 1 до 4 літрів. Натисни ліву кнопку, і ця кількість зростає до максимум 4 літрів. Це налаштування відображає мигаюча лампочка.

Гігієнічне споліскування – [Рис. 9.2] Фабрично: включено.

Запобігає висиханню сифону. Автоматичний процес гігієнічного споліскування здійснюється через кожні 24 години а також/або що 7 днів після останнього використання. Цей режим включається і вимикається натискаючи середню кнопку. Переключення висвітлюється на дисплеї. » продовження [Рис. 9]

<p>94063</p> 	<ul style="list-style-type: none"> • Przewody rurowe bez zaworu elektromagnetycznego • Тръби без електромагнитен клапан. • Hadice, bez magnetického gentilu • Tubing without solenoid valve • Tömlőcsövezés, mágnesszelep nélkül • Conductorii tubulari fără supapă electromagnetică • Соединительные трубы без электромагнитного клапана • Trubica bez solenoidného ventilu • Труби з'єднання без електромагнітного клапану
<p>94064</p> 	<p>94065</p>  <ul style="list-style-type: none"> • Modul E z bateriā • E modul s bateriā • E modul s baterií • E module with battery • E-modul, teleppel • Modulul E cu baterie • Модуль E: питание от батареи • Module E s batériou • Модуль E: живлення від батареї • Modul E, zasilanie z sieci • E modul, енергийно захранване • E-modul, Napēti sitē • E modul, power supply • E-modul, Tápegység • Modulul E, alimentare de la rețea • Модуль E: питание от сети • Modul E, napájanie • Модель E: живлення з мережі
<p>94069</p> 	<ul style="list-style-type: none"> • Zawór elektromagnetyczny kompletny z filtrem, uszczelkami oraz śrubami mocującymi • Електромагнитен клапан, снабден с филтър, уплътнения и винтове за монтиране • Magnetický ventil, kompletní s filtrem, těsněními a příevňovacími šrouby • Solenoid valve complete with filter, gaskets and mounting screws • Mágnesszelep, szűrővel, tömítésekkel és rögzítő csavarokkal szerelve • Supapă electromagnetică completă cu filtru, garnituri și șuruburi de fixare • Электромагнитный клапан в комплекте с фильтром, уплотнительными прокладками и крепежными винтами • Solenoidný ventil kompletne s filtrom, tesnením a montážnymi skrutkami • Електромагнітний кран з фільтром, ущільнювачами та болтами для кріплення
<p>94070</p> 	<ul style="list-style-type: none"> • Profilowany element spustowy z czujnikiem • Профилиран спускателен механизъм със сензор • Odsávací tvarovka se senzorem • Shaped exhaust part with sensor • Elszívó idom szenzorral • Element profilat de golire cu senzor • Профилированный сливной элемент с датчиком • Tvarovaná vyprázdňovacia časť so senzorom • Профільний зливний елемент з датчиком
<p>94085</p> 	<ul style="list-style-type: none"> • Filtr • Филтър • Filtr • Filter • Szűrő • Filtru • Фильтр • Filter • Фільтр
<p>94086</p> 	<ul style="list-style-type: none"> • Złącze wlotowe • Входящи съединения • Vtoková spojka • Inlet connector • Bevezető összekötő • Racord de intrare • Впускной фитинг • Prípojka prívodu • Вхідне з'єднання
<p>94103</p> 	<ul style="list-style-type: none"> • Bateria (litowa, 6 V) do zaworów wylotowych • Батерия (литиева, 6 V) към изпускателните клапани • Baterie (lithium 6 V) na výtokové ventily • Battery (Lithium 6 V) to the outlet valves • Telep (lítium, 6 V) a kifolyó szelephez • Bateria (pe bază de litiu, 6 V) pentru supapele de evacuare • Батарейка (литиевая, 6 V) для выпускных клапанов • Batéria (lítium 6 V) k výprstnému ventilu • Батарея (літієва, 6 V) до вихідних кранів

(PL) Awaria	Przyczyna	Naprawa
Brak spłukiwania	<ul style="list-style-type: none"> • Brak dopływu wody • Zatkany filtr • Defekt zaworu elektromagnetycznego • Przerwane połączenie przewodów • Wyczerpana bateria • Przerwa w zasilaniu el. 	<ul style="list-style-type: none"> > Otwórz zawór odcinający > Oczyszć > Wymień > Przywróć połączenie > Wymień > Przywróć zasilanie el.
Spłukiwanie, słabe	<ul style="list-style-type: none"> • Ograniczony dopływ wody • Zatkany filtr • Defekt zaworu elektromagnetycznego 	<ul style="list-style-type: none"> > Otwórz zawór odcinający > Oczyszć > Wymień
Spłukiwanie, ciągłe	<ul style="list-style-type: none"> • Defekt zaworu elektromagnetycznego 	<ul style="list-style-type: none"> > Wymień
Spłukiwanie co 60 sek	<ul style="list-style-type: none"> • Tryb stadionowy 	<ul style="list-style-type: none"> > Przełączenie automatyczne
Nie ścieka woda resztkowa	<ul style="list-style-type: none"> • Zatkany syfon lub rury ściekowe 	<ul style="list-style-type: none"> > Wymień oraz/lub udroźnij
(BG) повреда	Причина	Отстраняване
Няма изплакване	<ul style="list-style-type: none"> • Прекъснато подаване на вода • Запушен филтър • Повреден електроматнитен клапан • Прекъснати кабелни връзки • Изтощена батерия • Прекъсване на ел. захранване 	<ul style="list-style-type: none"> > Отворете прекъсващият клапан > Почистете > Подменете > Възстановете връзката > Подменете > Осигурете волтажно захранване
Изплакване, слабо	<ul style="list-style-type: none"> • Намалено подаване на вода • Запушен филтър • Повреден електромагнитен клапан 	<ul style="list-style-type: none"> > Отворете прекъсващият клапан > Почистете > Подменете
Непрекъснато изплакване	<ul style="list-style-type: none"> • Повреден електромагнитен клапан 	<ul style="list-style-type: none"> > Подменете
Изплакване на всеки 60 сек.	<ul style="list-style-type: none"> • Етапен режим 	<ul style="list-style-type: none"> > Автоматично превключване
Остатъчната вода	<ul style="list-style-type: none"> • Запушен сифон или отводнителна 	<ul style="list-style-type: none"> > Подменете и/или не се оттича тръба отстранете
(CZ) Porucha	Příčina	Odstranění
není žádné spláchnutí	<ul style="list-style-type: none"> • přívod vody je přerušen • filtr je zacpán • magnetický ventil je vadný • kabelové spoje jsou přerušeny • baterie je vybita • napětí je přerušeno 	<ul style="list-style-type: none"> > otevřít uzávěr nebo předuzávěr > vyčistit > vyměnit > spoje obnovit > vyměnit > zajistit napětí
spláchnutí je nedostatečné	<ul style="list-style-type: none"> • přívod vody je snížen • filtr je zacpán • magnetický ventil je vadný 	<ul style="list-style-type: none"> > otevřít uzávěr nebo předuzávěr > vyčistit > vyměnit
spláchnutí je trvalé	<ul style="list-style-type: none"> • magnetický ventil je vadný 	<ul style="list-style-type: none"> > vyměnit
spláchnutí je každých 60 sekund	<ul style="list-style-type: none"> • režim trvalého splachování 	<ul style="list-style-type: none"> > automatické přepínání
zbytková voda neodtéká	<ul style="list-style-type: none"> • sifon je zacpán nebo potrubí splaškové vody je zacpáno 	<ul style="list-style-type: none"> > vyměnit resp. zacpání odstranit

(EN) Failure	Cause	Elimination
No rinsing	<ul style="list-style-type: none"> • Water supply interrupted • Filter clogged • Solenoid valve defective • Cable connections interrupted • Battery empty • Power supply interrupted 	<ul style="list-style-type: none"> > Open shut-off or pre-shut-off > Clean > Replace > Make connection > Replace > Guarantee voltage supply
Rinsing, low	<ul style="list-style-type: none"> • Water supply reduced • Filter clogged • Solenoid valve defective 	<ul style="list-style-type: none"> > Open shut-off or pre-shut-off > Clean > Replace
Rinsing, continues	<ul style="list-style-type: none"> • Solenoid valve defective 	<ul style="list-style-type: none"> > Replace
Rinsing every 60 s	<ul style="list-style-type: none"> • Stadium mode 	<ul style="list-style-type: none"> > Automatic change-over
Residual water not drained	<ul style="list-style-type: none"> • Air vtrap or waste water piping clogged 	<ul style="list-style-type: none"> > Replace and/or eliminate
(HU) Hiba	A hiba oka	Elhárítás
Nincs öblítés	<ul style="list-style-type: none"> • Megszakadt a vízhozzávezetés • Eldugult a szűrő • Meghibásodott a mágnesszelep • Megszakadt kábelcsatlakozás • Lemerült a telep • A feszültségellátás megszakadt 	<ul style="list-style-type: none"> > Elzárást vagy elő-elzárást megnyitni > Tisztítás > Csere > Csatlakozásokat helyreállítani > Csere > A feszültségellátás biztosítása
Öblítés nem elégséges	<ul style="list-style-type: none"> • Korlátozott vízhozzávezetés • Eldugult a szűrő • Meghibásodott a mágnesszelep 	<ul style="list-style-type: none"> > Elzárást vagy elő-elzárást megnyitni > Tisztítás > Csere
Öblítés, folyamatos	<ul style="list-style-type: none"> • Meghibásodott a mágnesszelep 	<ul style="list-style-type: none"> > Csere
Öblítések, minden 60 másodpercben	<ul style="list-style-type: none"> • Stadion üzemmód 	<ul style="list-style-type: none"> > Automatikus átkapcsolás
Maradék víz nem folyik le	<ul style="list-style-type: none"> • Eldugult a szifon vagy a vízelvezető 	<ul style="list-style-type: none"> > Csere ill. Elhárítás vezeték
(RO) Avaria	Cauza	Reparare
Jetul de apă nu funcționează	<ul style="list-style-type: none"> • Alimentarea cu apă este oprită • Filtrul înfundat • Supapa electromagnetică defectă • Legătura țevilor întreruptă • Bateria epuizată • Pauză în alimentarea cu curent 	<ul style="list-style-type: none"> > Deschideți supapa de închidere > Curățați > Înlocuiți > Refaceți legătura > Schimbați > Reluați alimentarea cu curent
Jetul slab	<ul style="list-style-type: none"> • Debitul apei redus • Filtrul înfundat • Supapa electromagnetică defectă 	<ul style="list-style-type: none"> > Deschideți supapa de închidere > Curățați > Înlocuiți
Apa curge neîntrerupt	<ul style="list-style-type: none"> • Supapa electromagnetică defectă 	<ul style="list-style-type: none"> > Înlocuiți
Jet de apă la fiecare 60 sec.	<ul style="list-style-type: none"> • Regim de stadion 	<ul style="list-style-type: none"> > Racord automat
Nu se scurge apa reziduală	<ul style="list-style-type: none"> • Sifonul sau țevile 	<ul style="list-style-type: none"> > Înlocuiți și/sau desfundați de scurgere înfundate

(RU) Проблема	Причина	Ремонт
Не смывается	<ul style="list-style-type: none"> • Нет притока воды • Забился фильтр • Дефект электромагнитного клапана • Прервано соединение проводов • Разрядилась батарейка • Перерыв в электропитании 	<ul style="list-style-type: none"> > Открыть запорный клапан > Очистить > Заменить > Восстановить соединение > Заменить > Восстановить электропитание
Смывается слабо	<ul style="list-style-type: none"> • Ограниченный приток воды • Забился фильтр • Дефект электромагнитного клапана 	<ul style="list-style-type: none"> > Открыть запорный клапан > Очистить > Заменить
Постоянно течет вода	<ul style="list-style-type: none"> • Дефект электромагнитного клапана 	<ul style="list-style-type: none"> > Заменить
Смыв каждые 60 сек	<ul style="list-style-type: none"> • Стадионный режим 	<ul style="list-style-type: none"> > Автоматическое переключение
Не стекает остаточная вода	<ul style="list-style-type: none"> • Забился сифон или сточные трубы 	<ul style="list-style-type: none"> > Заменить и / или прочистить
(SK) Chyba	Príčina	Odstránenie
Žiadne splachovanie	<ul style="list-style-type: none"> • Prerušený privod vody • Upchatý filter • Pokazený solenoidný ventil • Prerušené káblové prípojky • Prázdna batéria • Prerušené napájanie 	<ul style="list-style-type: none"> > Otvorte uzáver alebo preduzáver > Vyčistite > Vymeňte > Urobte pripojenie > Vymeňte > Zabezpečte napäťový zdroj
Splachovanie, malé	<ul style="list-style-type: none"> • Privod vody znížený • Upchatý filter • Pokazený solenoidný ventil 	<ul style="list-style-type: none"> > Otvorte uzáver alebo preduzáver > Vyčistite > Vymeňte
Splachovanie, pokračuje	<ul style="list-style-type: none"> • Pokazený solenoidný ventil 	<ul style="list-style-type: none"> > Vymeňte
Splachovanie každých 60 sek.	<ul style="list-style-type: none"> • Režim fázy 	<ul style="list-style-type: none"> > Automatické prepnutie
Nevyschnutá zvyšková voda	<ul style="list-style-type: none"> • Lapač vzduchu alebo potrubie s odpadovou vodou 	<ul style="list-style-type: none"> > Vymeňte a/alebo odstráňte
(UA) Несправність	Причина	Ремонт
Злив, не спрацьовує	<ul style="list-style-type: none"> • Немає подачі води • Забитий фільтр • Дефект електромагнітного крану • Розірване з'єднання кабелів • Розряджена батарея • Відсутність подачі електроенергії 	<ul style="list-style-type: none"> > Відкрий кран подачі води > Очисти > Заміни > Віднови з'єднання > Заміни > Віднови подачу електроенергії
Злив, слабкий	<ul style="list-style-type: none"> • Обмежене постачання води • Забитий фільтр • Дефект електромагнітного крану 	<ul style="list-style-type: none"> > Відкрий кран подачі води > Очисти > Заміни
Постійно тече вода	<ul style="list-style-type: none"> • Дефект електромагнітного крану 	<ul style="list-style-type: none"> > Заміни
Злив через кожні 60 сек.	<ul style="list-style-type: none"> • Режим стадіон 	<ul style="list-style-type: none"> > Автоматичне переключання
Не стікає залишкова вода	<ul style="list-style-type: none"> • Забитий сифон, або стічні труби 	<ul style="list-style-type: none"> > Заміни а також/або прочисти