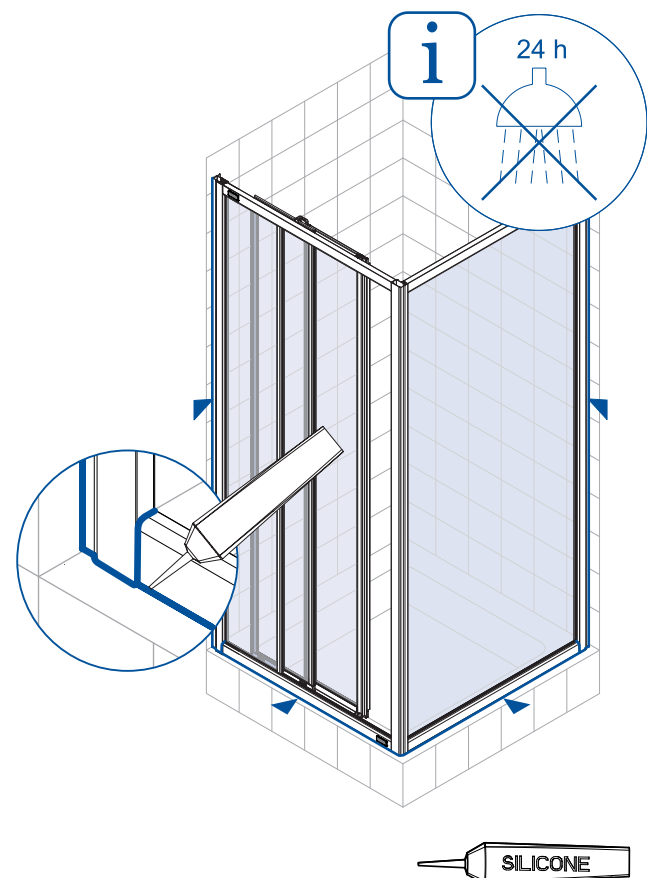


ZDRS/ZSKX

12



	A	C		B
100	950-975	514	90	875-895
90	850-875	445	80	775-795
80	750-775	380		

PL UWAGA! Przed przystąpieniem do montażu należy zapoznać się z niniejszą instrukcją, instrukcją użytkowania, kartą gwarancyjną oraz sprawdzić liczbę i stan techniczny wszystkich części składowych zgodnie z wykazem zamieszczonym w instrukcji. Brak/uszkodzenie jakiegokolwiek elementu należy zgłosić zgodnie z warunkami gwarancji przed rozpoczęciem montażu.

BG ВНИМАНИЕ! Преди да започнете монтажа, моля, запознайте се с настоящето упътване за монтаж, обслужване, с гаранционната карта и също така проверете броя и техническото състояние на всички съставни части според списъка, приложен в упътването. Според условията на гаранцията липсата/повредата на която и да било съставна част трябва да се заяви преди започването на монтажните работи.

CZ UPOZORNĚNÍ! Před montáží sprchové zástěny pečlivě přečtěte montážní návod, pokyny k údržbě, záruční list a zkontrolujte kompletnost a neporušenost výrobku. Chybějící/ poškozené díly musí být reklamovány ihned po zjištění vady.

GB "WARNING!" Before assembling shower enclosure please read mounting instruction, maintenance manual, warranty card and check number and technical condition of spares included to the box according to the list in instruction. Lack/ damage of spare must be report according to terms and conditions of warranty before mounting the enclosure.

H FIGYELEM! A zuhanykabin összeszerelése előtt kérjük figyelmesen olvassa el a szerelési útmutatót, a karbantartási kézikönyvet, a garancialevelet, vizsgálja meg a gyártási számot, valamint a dobozban található alkatrészek műszaki állapotát, az útmutatón szereplő listával egybevetve. Az alkatrészek esetleges hiányát/sérült állapotát a garanciális feltételeknek megfelelően, a zuhanykabin beszerelése előtt haladéktalanul jelezni kell.

RO ATENTIE! Va rugam sa cititi cu atentie instructiunile de montaj, instructiunile de utilizare, certificatul de garantie si totodata va rugam sa verificati si numarati piesele componente ale cabinei de dus, din ambalaj, astfel incat ele sa fie complete. Lipsa sau defectele componentelor trebuie raportate in conformitate cu termenii si conditiile de acordare a garantiei, inainte de a monta cabina de dus.

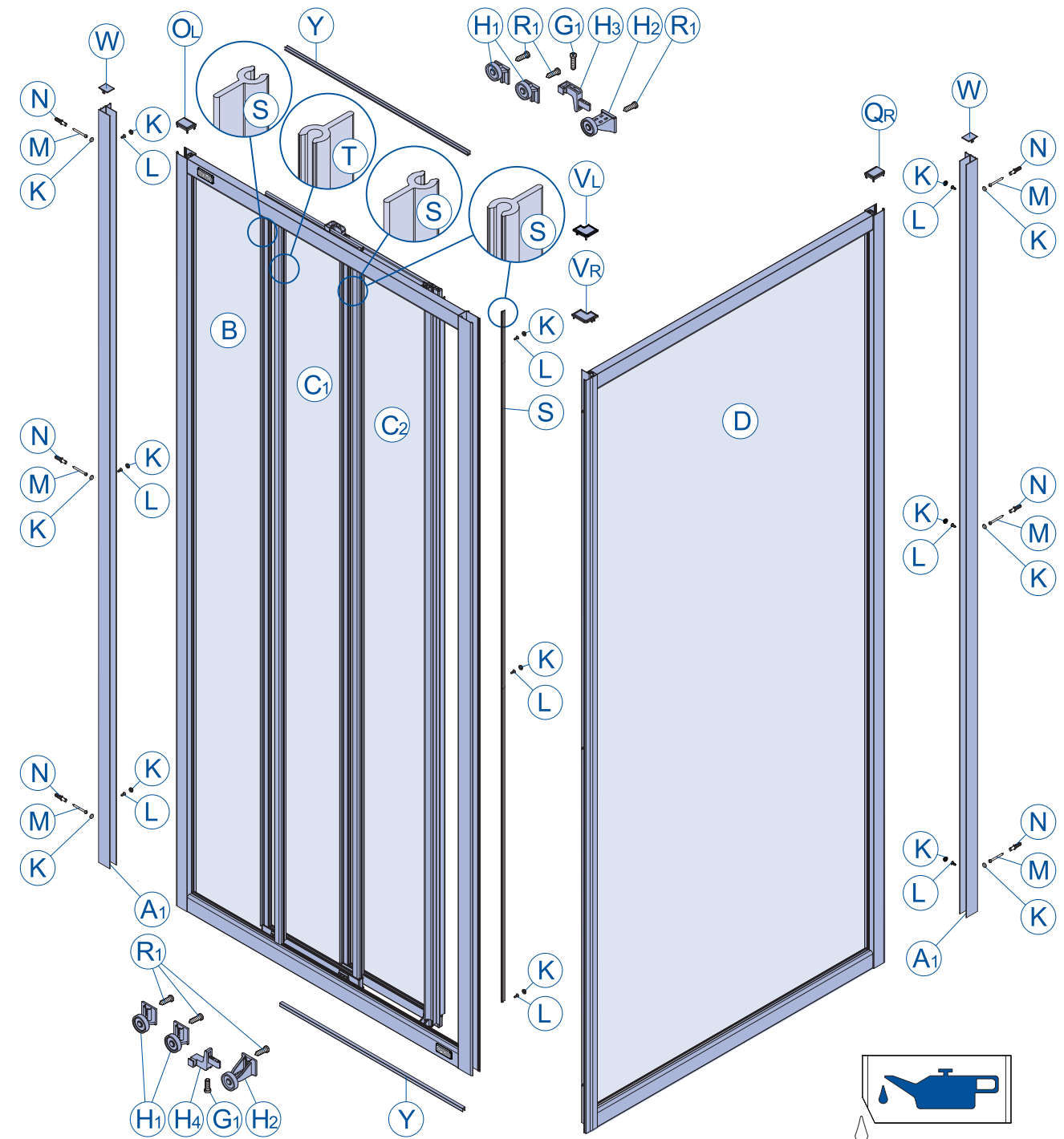
RUS ВНИМАНИЕ! Перед началом монтажа необходимо ознакомиться с настоящей инструкцией, инструкцией использования, гарантийным талоном и проверить номер и техническое состояние всех составляющих, согласно списку инструкции. Об отсутствии/ повреждении, каких - либо элементов, необходимо сообщить перед началом монтажа согласно с условиями гарантии.

SK UPOZORNENIE! Pred montážou sprchovacej zástěny(kúta) podrobne prečítajte montážny návod, pokyny na údržbu, záručný list a skontrolujte kompletnosť a nepoškodenie výrobku. Chýbajúce /poškodené/ diely musia byť reklamované ihneď po zistení chyby.

UA УВАГА! Перед початком монтажу необхідно ознайомитися з цією інструкцією, інструкцією використання, гарантійним талоном і перевірити номер і технічний стан всіх складових, згідно зі списками інструкції. Про відсутність / пошкодження, будь - яких елементів, необхідно повідомити перед початком монтажу згідно з умовами гарантії.

FIRST ZDRS/ZSKX

ZDRS/ZSKX



- N 6x30 x6
- M 3,5x38 DIN 7983 x6
- R1 M4x20 DIN 7985 x6
- G1 3,5x12 DIN 7981-F x2
- K x15
- L 3,5x9,5 DIN 7982 x9
- H1 x4
- H2 x2
- H3 x1
- H4 x1
- Y x2
- T x1
- S x4
- VR x1
- VL x1
- OR x1
- QR x1
- OL x1
- W x2

PN: 0000 12345678901234567890
 Część zamienna / spare part / Запасная деталь
 Pótalkatrész / Заменяема част / Náhradní díl
 Piesa de schimb / Náhradný diel / Запасна частина

ZDRS/ZSKX

