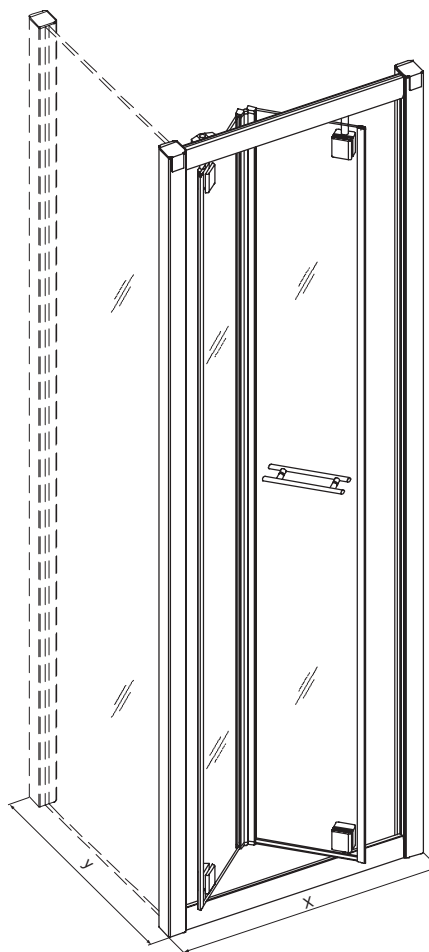


GEO-6

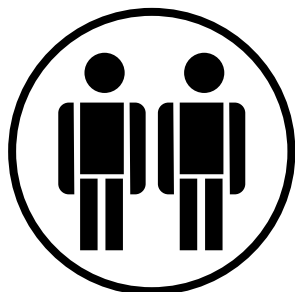
KOLO

www.kolo.eu

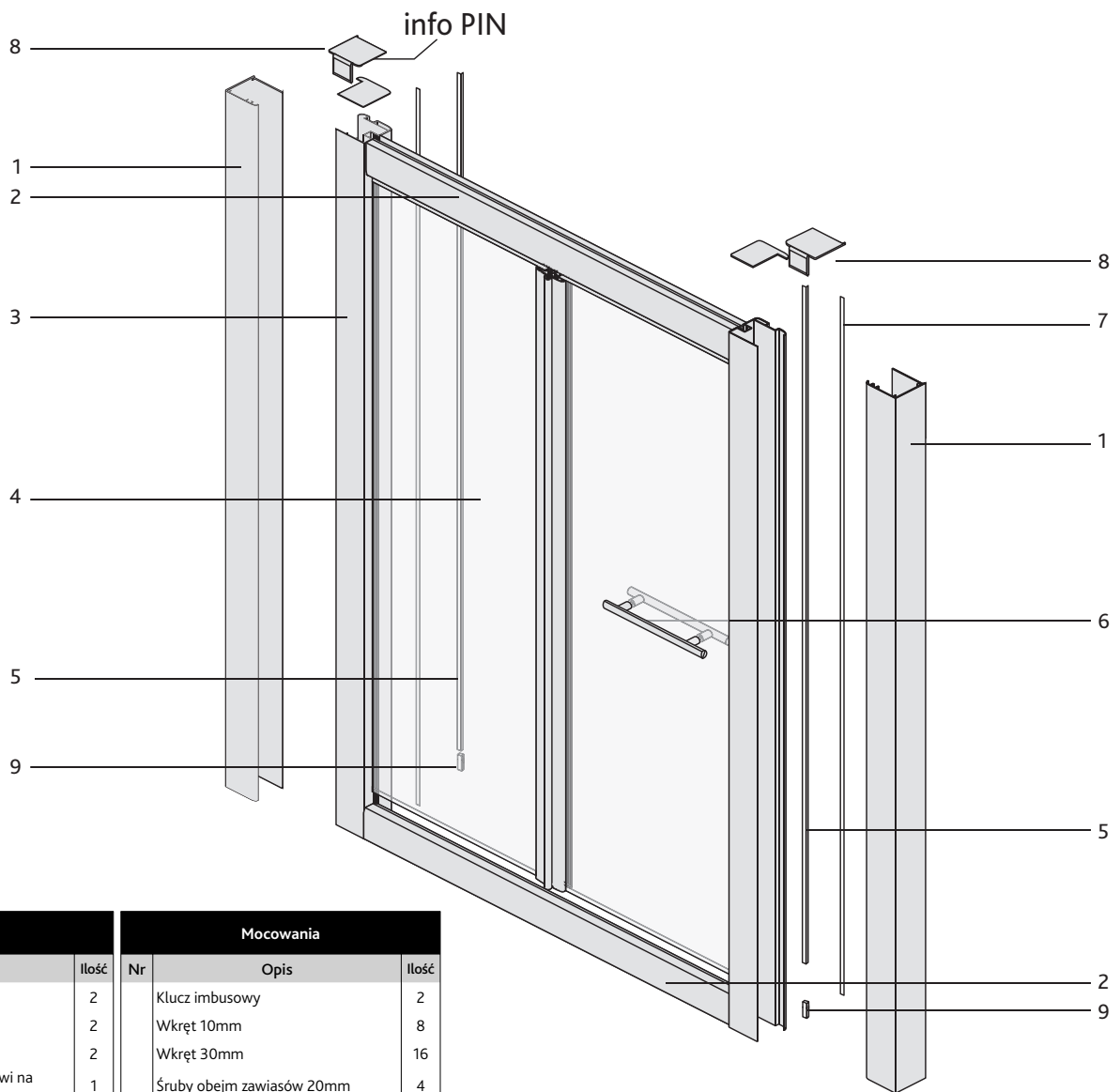
- PL** Drzwi Bifold ze ścianką boczną 80,90 cm w opcji
- BG** Двойна врата с или без страничен панел 80,90 cm
- CZ** 2-dílné skládací dveře bez/s pevnou boční stěnou 80,90 cm
- EN** Bi – Fold Door withor without Side Panel 80,90 cm
- HU** Kétszárnyas ajtó oldalpanellel vagy anélkül 80,90 cm
- RO** Ușă dublu canat cu sau fără panel lateral 80,90 cm
- RU** Душевые двери двойные складные с боковой панелью или без нее 80,90 cm
- SK** Dvojité skladacie dvere s alebo bez pevnej bočnej steny 80,90 cm
- UA** Душові двері подвійні складані з боковою панеллю або без неї 80,90 cm



	x [mm]	y [mm]
80	750 – 800	770-795
90	850 – 900	870 – 895



- PL** Montaż drzwi najlepiej wykonać w dwie osoby
- BG** Препоръчва се монтажът на кабината да се извърши от двама души
- CZ** Doporučujeme, aby montáž dveří prováděly dvě osoby
- EN** Installation should be carried out by two persons
- HU** A zuhanykabin összeszereléséhez két személy szükséges
- RO** Instalarea cabinei trebuie efectuată de două persoane
- RU** Рекомендуем делать монтаж дверей вдвоем
- SK** Odporúčame, aby montáž dverí vykonávali vykonávali dve osoby
- UA** Монтаж дверей найкраще виконувати вдвох



PL

Wykaz części			Mocowania		
Nr	Opis	Ilość	Nr	Opis	Ilość
1	Profil przyścienny	2		Klucz imbusowy	2
2	Profil poziomy	2		Wkręt 10mm	8
3	Profil pionowy ramy	2		Wkręt 30mm	16
4	Dwuczęściowe szklane drzwi na zawiasach	1		Śruby obejm zawiasów 20mm	4
5	Uszczelka magnetyczna drzwi	2		Kołki rozporowe	8
6	Uchwyt drzewiowy	1		Wiertło średn. 3,2mm	1
7	Pasek maskujący śruby	2		Zaślepki śrub zawiasu	4
8	Zaślepki profili	2	9	Zaślepka uszczelki magnetycznej	2

Wykaz części ścianki bocznej			Mocowania ścianki bocznej		
Nr	Opis	Ilość	Nr	Opis	Ilość
	Panel oszklony i słupek narożny	1		Wkręt 10mm	4
	Relling na ręcznik	1			
	Zaślepki profili	2			
	Pasek maskujący śruby	1			

Elementów panelu bocznego nie widać na rysunku

CZ

Seznam dílů u skládacích dveří			Obsah montážní sady skládacích dveří		
Číslo dílu	Popis	ks	Číslo dílu	Popis	ks
1	Stěnový profil	2		Imbusový klíč	2
2	Svislý profil skládacích dveří	2		Samofežný šroub s kónickou hlavou, délka 10 mm	8
3	Horní/dolní profily	2		Samofežný šroub s kónickou hlavou, délka 30mm	16
4	Dvoudílné skládací skleněné dveře	1		Šrouby otočného závěsu, délka 20 mm	4
5	Magnetické těsnění dveří	2		Plastové hmoždinky	8
6	Madlo	1		Vrták průměr 3,2mm	1
7	Krycí pásek šroubů	2		Zapuštěné imbusové šrouby závěsu	4
8	Dvoudílné krytky	2	9	Koncové zarážky magnetického pásku	2

Seznam dílů pevné boční stěny			Obsah montážní sady boční stěny		
Číslo dílu	Popis	ks	Číslo dílu	Popis	ks
	Pevná boční stěna s rohovým sloupkem	1		Samofežný šroub s kónickou hlavou, délka 10 mm	4
	Držák na ručník	1			
	Dvoudílné krytky (levá/pravá)	2			
	Krycí pásek šroubů	1			

položky boční stěny nejsou vyobrazeny

BG

Списък с части на плъгащата се врата			Комплект от допълнителни части и инструменти		
№	Описание	к-во	№	Описание	к-во
1	Вертикален профил за стена	2		Ключ – шестострамен	2
2	Вътрешен вертикален профил	2		Винтове-саморез с цилиндрична глава пресечен конус дълж.-10mm	8
3	Горна и долна релса	2		Винтове-саморез с цилиндрична глава пресечен конус дълж.- 30mm	16
4	Остъклена врата от две части с			Винтове за механизма на пантите с дълж.- 20mm	4
5	Магнитно уплътнение за врати	2		Пластмасови дюбели за стена	8
6	Дръжка	1		Бургии с диаметър 3.2 mm	1
7	Лайсна за покриване на винтове	2		Болтове със скрита шестостенна глава, за механизма на пантите	4
8	Скриващи капачки с резба от 2 части	2	9	Ограничители с магнит	2

Списък с части на страничния панел			Комплект от допълнителни части и инструменти за страничния панел		
№	Описание	к-во	№	Описание	к-во
	Остъклен панел & страничен п-образен профил	1		Винтове-саморез с цилиндрична глава пресечен конус с дълж.- 10 mm	4
	Релса за кърпи	1			
	Скриващи капачки с резба от две части (LH/RH)	2			
	Лайсна за покриване на винтове	1			

Частите на страничния панел не са показани с картинки.

EN

Pivot Door Components list			Mocowania		
No	Description	Qty	No	Description	Qty
1	Wall Vertical profile	2		Allen Key	2
2	Inner Vertical profile	2		Pan hd self – tapping screw 10mm lng	8
3	Top and Bottom rail	2		Pan hd self – tapping screw 30mm lng	16
4	Two part hinged glass door	1		Hinge block screws 20mm lng	4
5	Magnetic Door Seal	2		Plastic wal l plugs	8
6	Handle	1		Drillbit dia 3.2mm	1
7	Screw cover strip	2		Hinge block csk Hex drive bolts	4
8	2 piece cover caps	2	9	Magnetic strip end stops	2

Side Panel Components list			Side Panel Fixings Pack		
No	Description	Qty	No	Description	Qty
	Glazed Panel & Corner Post	1		Pan hd self tapping screw 10mm lng	4
	Towel Rail	1			
	2 piece cover caps (LH/RH)	2			
	Screw cover strip	1			

Side panel items not pictured

HU

Az ajtó részegységei			Rögzítő eszközök		
Alkatrészszám:	Megnevezés	Darabszám	Alkatrészszám:	Megnevezés	Darabszám
1	Függőleges falprofil	2		Imbuszkulcs	2
2	Függőleges belső profil	2		10 mm-es kúpfejű önmetsző csavar	8
3	Alsó és felső sín	2		30 mm-es kúpfejű önmetsző csavar	16
4	Dupla üveg tolóajtó	1		20 mm-es csavarok pontmegfogásos vasalathoz	4
5	Ajtótömítő mágnesszalag	2		Műanyag tiplik	8
6	Fogantyú	1		3,2 mm-es fúrószár	1
7	Csavartakaró	2		Hatlapfejű sülyesztett csavarok pontmegfogásos vasalathoz	4
8	2 elemű fedősapkák	2	9	Mágnesszalagzárók	2

Az oldalpanel részegységei			Az oldalpanel rögzítő eszközei		
Alkatrészszám:	Megnevezés	Darabszám	Alkatrészszám:	Megnevezés	Darabszám
	Fényezett keret és sarokoszlop	1		10 mm-es kúpfejű önmetsző csavar	4
	Törölközőtartó	1			
	2 elemű fedősapkák (bal/jobb)	2			
	Csavartakaró lécs	1			

Az oldalpanel elemeihez nincs illusztráció

RO

Lista elementelor ușilor de colț			Fixare		
Nr	Specificația	Bucăți	Nr	Specificația	Bucăți
1	Profil vertical de perete	2		Cheie hexagonală	2
2	Profil interior vertical	2		Șurub autofiletant Pan hd 10mm lng	8
3	Șina de sus/jos	2		Șurub autofiletant Pan hd 30mm lng	16
4	Ușă dublă de sticlă pe balamale	1		Șuruburi bloc balamale 20mm lng	4
5	Garnitură magnetică ușă	2		Fișă în perete din plastic	8
6	Clanță	1		Burghiu diametru 3,2mm	1
7	Bandă de acoperire șuruburi	2		Șuruburi csk Hex drive la blocul balamalei	4
8	Dopuri cu 2 elemente	2	9	Capătul benzii magnetice	2

Lista elementelor panelului lateral			Fixarea panelului lateral		
Nr	Specificația	Bucăți	Nr	Specificația	Bucăți
	Panel cu geam și stâlp de colț	1		Șurub autofiletant	4
	Portprosop	1			
	Dopuri cu 2 elemente (LH/RH)	2			
	Bandă de acoperire șuruburi	1			

Elementele panelului lateral nu se văd în desen

RU

Перечень комплектующих			Крепления		
№	Описание	Кол-во	№	Описание	Кол-во
1	Вертикальный настенный профиль	2		Ключ шестигранный	2
2	Внутренний вертикальный профиль	2		Винт самонарезной 10мм	8
3	Верхний и нижний профиль	2		Винт самонарезной 30мм	16
4	Двухстворчатые стеклянные двери на шарнирах	1		Болты шарнирного блока 20м	4
5	Магнитная прокладка	2		Дюбель	8
6	Ручка	1		Сверлос сечением 3,2 мм	1
7	Декоративная планка на винты	2		Винты шарнирного блока	4
8	Заглушки 2-элементные	2	9	Концевая часть магнитной полоски	2

Перечень деталей боковой панели			Крепления боковой панели		
№	Описание	к-во	№	Описание	к-во
	Стеклянная панель и угловой столбик	1		Винт самонарезной 10мм	4
	Вешалка для полотенца	1			
	Заглушки 2-элементные (прав/лев)	2			
	Декоративная планка на винты	1			

Элементы боковой панели не видны на рисунке

SK

Zoznam prvkov otočných/skladacích dverí			Montážny balíček		
Číslo dielu	Popis	Počet	Číslo dielu	Popis	Počet
1	Stenový profil	2		Imbusový kľúč	2
2	Zvislý profil skladacích dverí	2		Samorezná skrutka s kónickou hlavou 10 mm dlhá	8
3	Horný/dolný profil	2		Samorezná skrutka s kónickou hlavou 30 mm dlhá	16
4	Dvojdielne skladacie sklenené dvere	1		Skrutky bloku závesu 20 mm dlhé	4
5	Magnetické tesnenie dverí	2		Plastové zátky/príchytky do steny (hmoždinky)	8
6	Rukoväť	1		Vrták 3.2 mm	1
7	Prúžok na prekrytie skrutiek	2		Zapustené imbusové skrutky závesu	4
8	Dvojdielne krycie čiapky	2	9	Koncové záružky magnetického pásu	2

Zoznam dielov pevnej bočnej steny			Obsah montážnej sady bočnej steny		
Číslo dielu	Popis	Počet	Číslo dielu	Popis	Počet
	Pevná bočná stena s rohovým stĺpikom	1		Samorezná skrutka s kónickou hlavou 10 mm dlhá	4
	Držiak na uterák	1			
	Dvojdielne krycie čiapky (ľavá/pravá)	2			
	Prúžok na prekrytie skrutiek	1			

Položky bočnej steny tu nie sú vyobrazené

UA

Перелік деталей			Кріплення		
№	Опис	кіль.	№	Опис	кіль.
1	Вертикальний настінний профіль	2		Шестигранный ключ	2
2	Внутрішній вертикальний профіль	2		Гвинт самонарізний 10мм	8
3	Верхній і нижній профіль	2		Гвинт самонарізний 30мм	16
4	Подвійні скляні двері на завісах	1		Болти блоку 20мм lng	4
5	Магнітний ущільнювач	2		Пластикові дюбелі	8
6	Ручка	1		Свердло діаметром 3,2мм	1
7	Смужка маскуванія болтів	2		Болт роликів блоку	4
8	Заглушки 2-компонентні	2	9	Пластикова заглушка	2

Перелік деталей бокової панелі			Кріплення бокової панелі		
№	Опис	кіль.	№	Опис	кіль.
	Скляна панель і боковий профіль	1		Гвинт самонарізний 10мм	4
	Поруччя для рушника	1			
	Заглушки 2-компонентні (лв/пр)	2			
	Смужка маскуванія болтів	1			

Елементів бокової панелі не видно на малюнку

PL UWAGA

Prosimy uważnie przeczytać tę instrukcję przed zainstalowaniem drzwi prysznicowych, aby używać ich zgodnie z przeznaczeniem oraz uniknąć ewentualnych problemów z montażem. Należy również zapoznać się z Instrukcją Użytkowania przed rozpoczęciem montażu kabiny. Nieprzestrzeganie tej instrukcji może unieważnić gwarancję.

Przed zainstalowaniem:

Przed zainstalowaniem drzwi prysznicowych zainstaluj brodzik zgodnie z instrukcją producenta, zwracając uwagę na wypoziomowanie brodzika we wszystkich kierunkach.

BG ВАЖНО

Моля, прочетете внимателно следните инструкции, преди да монтирате душ кабината за да осигурите безопасна и правилна употреба и да се избегнат всякакви наранявания, както от страна на този, който я монтира така и от страна на потребителя. Преди да започнете работа по монтажа на душ-кабината, моля запознайте се подробно с инструкцията. Ако не се съобразите с тези инструкции, гаранцията ще се счита за невалидна.

Преди да монтирате:

Преди да монтирате рамката на душ кабината, монтирайте коритото на душа според инструкциите на производителя, като се уверите, че е нивелирано във всички посоки.

CZ DŮLEŽITÉ

Před instalací Vašeho sprchového koutu si prosím pečlivě přečtěte tyto pokyny, abyste zajistili bezpečné a správné používání a vyvarovali se zranění instalátéra nebo uživatele. Před montáží koutu si podrobně přečtěte návod na montáž. Nedodržení pokynů může dojít k zániku záruky.

Před instalací:

Před instalací sprchového koutu nainstalujte sprchovou vaničku podle pokynů výrobce tak, aby vanička byla ve všech směrech rovná.

EN IMPORTANT

Please read carefully the following instructions before installing your shower enclosure to ensure safe and proper use and avoid any injury to either the installer or user. Before installing please read also the Manual Instruction. Failure to comply may invalidate your guarantee.

Prior to installation:

Before Installing the shower screen, install the shower tray as per the manufacturers instructions making sure that tray is level in all directions.

HU FONTOS

a zuhanykabin felszerelése előtt, a biztonságos és megfelelő használat valamint a szerelés és használat során a sérülések elkerülése érdekében, kérjük figyelmesen olvassa el jelen használati útmutatót. A kabin beszerelése előtt ismerd meg a használati utasítást. Az utasítások be nem tartása a jóállás elvesztését eredményezheti.

Szerelés előtt:

A zuhanyajtó beszerelése előtt, építse be a zuhanytálcát a gyártó utasításainak megfelelően, és ellenőrizze, hogy minden irányban vízszintes-e. Javasoljuk a zuhanytálca beépítését még a kicserézés előtt.

RO ATENȚIUNE

Pentru utilizarea și asigurarea unor condiții de protecție corespunzătoare precum și pentru evitarea pericolului de accidente ale instalatorilor și utilizatorilor, vă rugăm să citiți cu atenție aceste instrucțiuni înainte de montarea ușii cabinei de duș. Utilizatorul trebuie să cunoască instrucțiunile înainte de montarea cabinei. Nerespectarea instrucțiunilor se poate solda cu anularea garanției.

Înainte de instalare:

Înainte de instalarea ușii cabinei de duș trebuie să montați cădița conform instrucțiunilor producătorului, urmărind cu atenție nivelarea cădiței în toate direcțiile.

RU ВНИМАНИЕ!

Просим прочесть эту инструкцию перед установкой дверей, для того чтобы пользоваться ими правильно и безопасно, а также во избежание травм монтажников и пользователей. Необходимо внимательно ознакомиться с инструкцией по эксплуатации перед установкой душевой кабины. Несоблюдение инструкции может привести к аннулированию гарантии.

Перед установкой:

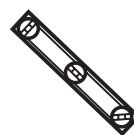
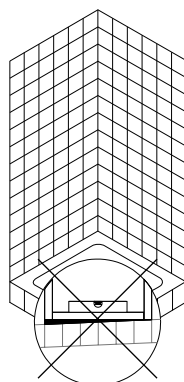
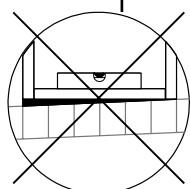
Перед установкой душевых дверей установите поддон, согласно инструкции производителя, обращая внимание на уровень во всех направлениях.

SK DÔLEŽITÉ

Prosim, prečítajte si dôkladne nasledujúce pokyny predtým ako nainštalujete sprchový kút, aby ste zaručili bezpečné a správne používanie a zabránili akémukoľvek zraneniu či už inštalujúcej osoby alebo užívateľa. Pred montážou kúta si podrobne prečítajte návod na montáž. Nedodržanie pokynov môže zrušiť platnosť Vašej záruky.

Pred inštaláciou:

Pred inštaláciou sprchového kúta nainštalujte sprchovú vaničku podľa pokynov výrobcu a ubezpečte sa o tom, že vanička je v rovine vo všetkých smeroch.



1



PL

1. Strzałka - prąd
2. Kropla wody (wewnętrzna strona kabiny)
3. Czynnności wykonywać przez 2 osoby
4. Uwaga niebezpieczeństwo! Tutaj są podkreślone wskazówki, które są istotne dla bezpieczeństwa pracy lub sprawności działania. Bezwzględnie przestrzegać!
5. Uwaga niebezpieczeństwo! Nie przewiercić przewodów elektrycznych albo wodociągowych!
6. Informacja – bardzo ważna! Nie używać prysznicza przez 24 godziny.
7. Kabiny prysznicowej nie wolno wbudować, gdy brodzik nie jest poziomo ustawiony!
8. Informacja – bardzo ważna! Przestrzegać biegunowości uszczelki magnetycznej.

BG

1. Стрелка – електричество
2. Капки вода – означават вътрешната част на кабината
3. Монтажни дейности извършвани от двама души
4. Внимание опасност! С този знак за означени мерките за безопасност при работа. Задължително трябва да се спазват!
5. Внимание опасност! Не пробивайте електропроводи или водопроводни тръби!
6. Важна информация! Не използвайте кабината в следващите 24 часа.
7. Поддушовото корито трябва да се нивелира.
8. Важна информация! Свържете правилно полюсите на магнитното уплътнение.

CZ

1. Šipka – elektrický proud
2. Kapka vody – označení vnitřního prostoru sprchového koutu
3. Úkony provádět ve 2 osoby.
4. Pozor nebezpečí! Zde jsou zvýrazněny pokyny podstatné pro bezpečí při práci nebo správný provoz. Nutné dodržovat!
5. Pozor nebezpečí! Nepřevrtějte elektrické nebo vodovodní vedení!
6. Informace – velice důležitá! Nepoužívejte sprchu po dobu 24 hodin.
7. Sprchový kout sa nesmí zabudovat, protože vanička nestojí vodorovně!
8. Informace – velice důležitá! Dodržujte polaritu magnetického těsnění.

EN

1. Arrow – Power
2. Water drop – presentation inside the shower
3. Work with 2 person
4. Attention Danger! Here information is highlighted that is important for your safety or for functionality. It is important to adhere to this information!
5. Attention – Danger! Do not drill into power and water line!
6. Information – very important! Do not use the shower for 24 hours.
7. Do not install the shower partition unless the shower bath is horizontal.
8. Information – very important! Note the polarity of the magnet seal.

HU

1. Nyíl – áram
2. Vízcsepp – a zuhanykabin belső részének jelölése.
3. A teendőt két személy végezze
4. Figyelem veszély! Itt vannak kiemelve az irányelvek melyek fontosak a munkabiztonság vagy a működés szempontjából. Feltétlenül betartandók!
5. Figyelem veszély! Ne fúrja át az elektromos vagy víz vezetékeket!
6. Nagyon fontos – Információ! Ne használja a zuhanyt 24 órán keresztül.
7. A zuhanykabin nem szabad beépíteni, ha a zuhanytálca nincs vízszintesen állítva!
8. Nagyon fontos – információ! A mágneses tömítőszalag polaritását tartsa be.

RO

1. Săgeată – curent electric
2. Vízcsepp – a zuhanykabin belső részének jelölése
3. A teendőt két személy végezze
4. Atențiune pericol! Aici găsiți indicații esențiale pentru securitatea muncii și eficacitatea lucrărilor. Respectarea este obligatorie!
5. Atențiune pericol! Nu străpungeți conductele electric sau de apă!
6. Informație – foarte importantă! Nu folosiți dușul timp de 24 ore.
7. Căduța de duș trebuie pusă și reglată orizontal.
8. Informație – foarte importantă! Respectați polaritatea garniturii magnetice.

RU

1. Стрелка – напряжение
2. Капли воды – изображение душа внутри
3. Работать вдвоем
4. Внимание опасность! Здесь выделены указания, важные для безопасной работы или исправности изделия. Строго соблюдать!
5. Внимание опасность! Не просверлите электрокабель или водопровод!
6. Информация – очень важная! Запрещается пользоваться душем на протяжении 24 часов.
7. Запрещается устанавливать душевую кабину до тех. Пор, пока поддон не установлен горизонтально!
8. Информация – очень важная! Обратите внимание на полярность уплотнения магната.

SK

1. Šipka – elektrický prúd
2. Kvapka vody – označenie vnútorného priestoru sprchovacieho kúta
3. Úkony vykonávajú 2 osoby
4. Pozor nebezpečnosť! Tu sú zvýraznené pokyny podstatné pre bezpečnosť pri práci alebo správnu prevádzku. Treba ich dodržovať!
5. Pozor nebezpečnosť! Neprevrtajte elektrické alebo vodovodné vedenie!
6. Informácia – veľmi dôležitá! Nepoužívajte sprchu po dobu 24 hodín.
7. Sprchovací kút sa nemôže zabudovať, pretože vanička nestojí vodorovne!
8. Informácia – veľmi dôležitá! Dodržujte polaritu magnetického tesnenia.

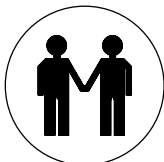
UA

1. Стрілка – напруга
2. Краплі води - позначення душової kabіни зсередини
3. Виконувати у двох
4. Увага небезпека! Тут наголошено на вказівках, важливих для безпеки праці або справності устаткування. Суворо дотримуватися!
5. Увага небезпека! Не просвердли електророзводів або водопроводів!
6. Інформація – дуже важлива! Не використовувати душу протягом 24 годин.
7. Душову kabіну не можна вбудовувати допоки піддон не встановлено горизонтально!
8. Інформація – дуже важлива! Дотримуватися полярності магнітних ущільнювачів.

2



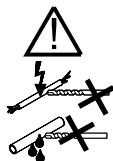
3



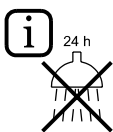
4



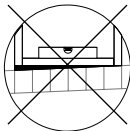
5



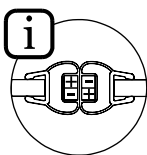
6



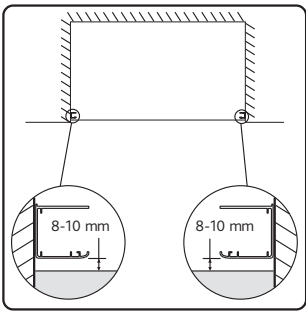
7



8



1



PL

krok 1 – Zainstaluj profile przyściennie w odległości ok.8-10 mm od krawędzi brodzika.

Instalacja z panelem bocznym – idź do kroku 14.

krok 2 – Używając poziomicy, upewnij się, że profil przyścienny jest ustawiony pionowo.

krok 3 – Ołówkiem zaznacz poprzez wywiercone w profilu otwory ich pozycję na ścianie. Ostrożnie zdejmij profil przyścienny ze ściany i odstaw na bok. Tą samą czynność powtórz z drugim profilem.

krok 4 – W oznaczonych miejscach wywierć otwory \varnothing 8 mm, podczas wiercenia otworów w płytkach (może przydać się wiertło specjalistyczne, w razie wątpliwości zapytać fachowca). W otwory wciśnij kołki rozporowe.

BG

Стъпка 1 – Монтаж в ниша. Поставете профилите за стена на около 8-10 mm навътре от ръба на коритото или под издадения ръб. **За монтаж със страничен панел, моля вижте стъпка 14.**

стъпка 2 – Убедете се, че и двата стенни профила са вертикално монтирани, като използвате спиртен нивелир.

стъпка 3 – Отбележете с молив на стената през предварително пробитите дупки. Внимателно отместете профила за стена на безопасно място, за да не го повредите, когато започнете да пробивате дупките в стената.

стъпка 4 – Пробийте дупки според отбелязаното, като използвате 8 mm бургия за тухли. (Може да ви е необходима специална бургия за пробиване на плочки, ако не сте сигурни, моля потърсете съвет). Вече можете да поставите приложените пластмасови дюбели.

CZ

Krok 1 – Instalace skládacích dveří do niky. Upevněte stěnové profily asi 8-10 mm dovnitř od okraje vaničky nebo dovnitř soklu. **Pro instalaci dveří s pevnou boční stěnou – viz krok 14.**

Krok 2 – Přesvědčte se pomocí vodováhy, že jsou oba stěnové profily svisle.

Krok 3 – Tužkou označte pozici vrtaných otvorů v profilu na zeď. Opatrně dejte stěnový profil od stěny pryč a uložte jej na bezpečné místo, aby nedošlo k jeho poškození při vrtání otvorů.

Krok 4 – Vyvrtejte do zdi otvory o průměru 8 mm v označených místech. Vložte do otvorů dodané hmoždinky.

EN

step 1 – Installation in an alcove. Position the wall profiles approx 8-10 mm in from the edge of the tray or inside of up-stand. **For installation with a side panel please see step 14.**

step 2 – Make sure both wall profiles are upright using a spirit level.

step 3 – Mark the position on the wall through the pre drilled holes with your pencil. Carefully move the wall profile away from the wall and put somewhere safely to avoid damage when you start drilling.

step 4 – Drill holes where marked using the 8mm masonry drill bit. (You may need a specialized drill bit if you are drilling into tiles, if unsure please get advice). You can now install the wall plugs that have been provided.

HU

1 lépés – Beugróba szerelés. Helyezze a falprofilokat a tálcá szélétől 8-10 mm-re vagy a felhajtáson belülre.

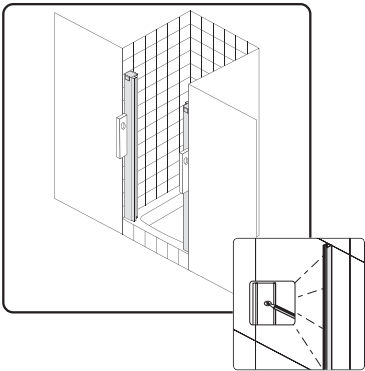
Az oldalpanelel beszerelést lásd a 14 lépésnél.

2 lépés – Szintező segítségével ellenőrizze, hogy mindkét falprofil egyenesen áll-e.

3 lépés – Ceruzával jelölje meg a falon az előfúrt furatok helyét. Óvatosan emelje le a falprofil a falról, és helyezze biztonságba, nehogy fúrás közben megsérüljön

4 lépés – A megjelölt helyeken készítsen furatokat a 8 mm-es normál fúrószerű segítségével. (Csempefúráshoz különleges fúrószárra lehet szükség. Ha bizonytalan, kérjen segítséget.) Ezután helyezze be a csomagban található tipliket.

3



RO

pasul 1 – Instalarea în nișă. Instalați profilele de perete la o distanță de aprox.8-10 mm de marginea căduței sau în interiorul plintei. **Instalația panelului lateral – vezi pasul 14.**

pasul 2 – Verificați cu ajutorul bolobocului ca ambele profile de perete să fie verticale.

pasul 3 – Înmensați cu creionul prin găurile sfredelite pozițiile acestora la perete. Îndepărtați cu atenție profilele de la perete și depuneți-le într-un loc protejat ca să nu se deterioreze în timpul efectuării orificiilor.

pasul 4 – În locurile însemnate executați orificii cu burghiul pentru zid de 8 mm. (Pentru sfredelire în plăcile ceramice poate fi necesar un burghiu de specialitate, în caz de nelămuriri adresați-vă la un specialist). Acum se pot instala fișele în perete livrate împreună cu ușile.

RU

шаг 1 – Установка в нише. Установить настенные профили на расстоянии ок.8-10 мм за кромкой поддона или внутри бортика. **Установка с боковой панелью – см. шаг 14.**

шаг 2 – При помощи уровня убедитесь, что оба настенных профиля установлены вертикально.

шаг 3 – Сквозь просверленные отверстия карандашом обозначьте место для отверстия на стене.

Осторожно снимите настенные профили со стены и отставьте их в безопасное место, где им не повредит сверление.

шаг 4 – В намеченных точках просверлите отверстия твердосплавным сверлом с сечением 8 мм (при сверлении кафельной плитки следует применить специальное сверло, в случае сомнений проконсультируйтесь у специалиста). Теперь можно приступить к установке дюбелей в комплекте.

SK

krok 1 – Inštalácia skládacích dverí do niky. Upevnite stenové profily približne 8-10 mm zvnútra hrany vaničky, alebo zvnútra horného stojanu. **Na inštaláciu dverí s pevnou bočnou stenou – vid' krok 14.**

krok 2 – Pomocou vodováhy sa ubezpečte, že obidva stenové profily stoja kolmo nahor.

krok 3 – S ceruzkou si vyznačte pozíciu vrtaných otvorov v profile na stenu. Opatrne odiahnite stenový profil preč od steny a odložte ho niekam na bezpečné miesto, aby ste zabránili jeho poškodeniu, pri vrtaní otvorov.

krok 4 – Vyvrtajte do steny otvory s priemerom 8 mm na vyznačených miestach. Vložte do otvorov dodané plastové príchytky.

UA

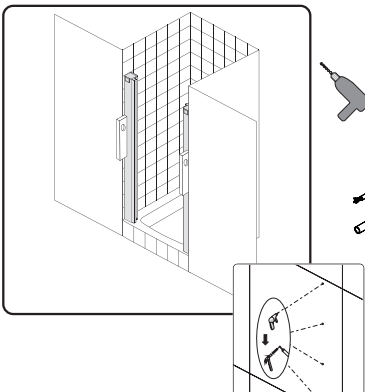
крок 1 – Монтування в ніші. Помістити настінні профілі на відстані близько 8-10 мм від краю піддона піддона або всередині цоколя. **Монтаж з боковою панеллю – перехід до кроку 14.**

крок 2 – За допомогою рівня переконайся, що обидва настінні профілі розміщені з дотриманням вертикалі.

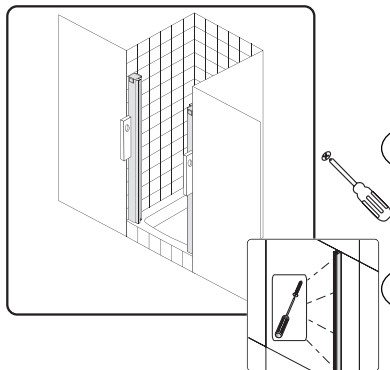
крок 3 – Олівцем, через висвердлені дірки, зазнач їх розміщення на стіні. Обережно зніми настінні профілі зі стіни і відстав їх в безпечне місце, де їх не пошкодить свердління.

крок 4 – У відзначених місцях просвердли отвори сверлом до бетону 8 мм. (При свердлінні плитки, може знадобитися спеціальне свердло, у випадку сумнівів запитай фахівця). Тепер можна встановити дюбелі, додані з дверима.

4



5



PL

krok 5 – Wkrętami 30 mm przykręć profil przyścienny do ściany, uważając, aby był zamocowany w pionie. W przypadku instalacji we wnęce! Na razie NIE przykręcaj drugiego profilu – idź do kroku 6. Instalacja z panelem bocznym – idź do kroku 15 i 16.

krok 6 – Luźno włóż nieprzykręcony profil naścienny do pionowego profilu drzwi, jak na rysunku A. Następnie wsuń cały ten zestaw w przykręcony do ściany profil przyścienny, B.

BG

стъпка 5 – Завинтете единия профил за стена, като внимавате да го държите във вертикално положение. При монтаж на кабината в ниша! Използвайте предоставените 30 mm винтове. НЕ инсталирайте втория.

стъпка 6 – Леко плъзнете несвързания профил за стена във вертикалния профил на вратата, както е показано в позиция А. После плъзнете цялата рамка в монтирания вече профил за стена, В.

CZ

Krok 5 – Přišroubujte jeden stěnový profil ke zdi tak, aby byl svisle. Použijte dodané šrouby o délce 30 mm. V případě montáže do niky! NEUPEVNŮJTE v této fázi druhý profil. Instalace do niky – přejděte ke kroku 6. Instalace s pevnou boční stěnou – přejděte ke kroku 15 a 16.

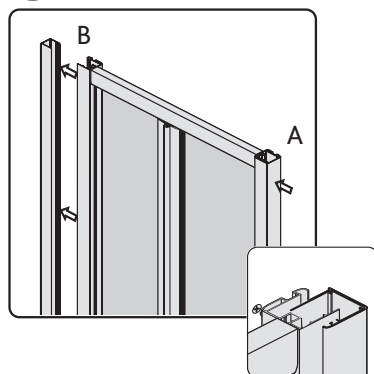
Krok 6 – Volně nasadte neupevněný stěnový profil do svislého profilu dveří – viz A. Poté nasuňte dveře do upevněného stěnového profilu – B.

EN

step 5 – Screw one wall profile to the wall making sure you keep the profile vertical. Use the 30mm screws provided. In case of installing in the alcove! DO NOT fix the second profile at this stage. Installation into an alcove - go to step 6. Installation with side panel - go to step 15 & 16.

step 6 – Loosely locate the unfixed wall profile into the vertical door profile, as shown A. Then, slide the whole unit into the fixed wall profile, B.

6



HU

5 lépés – Csavarozza be az egyik falprofil. Ügyeljen rá, hogy teljesen függőleges legyen. Használja a csomagban található 30 mm-es csavarokat. Fülkébe való beszerelés esetén! A második profilt ekkor MÉG NÉ szerelje be. A fülke beszerelése – lásd 6. lépés (Beszerelés oldalpanellel – lásd 15–16. lépés).

6 lépés – Lazán illessze a nem rögzített falprofil függőleges ajtóprofilhoz („A”-val jelölve). Ezután csúsztassa az egész szerelvényt a rögzített falprofilba („B”-vel jelölve).

RO

pasul 5 – Cu ajutorul șuruburilor de 30mm fixați un profil de perete, având grijă să fie în poziție verticală. În cazul instalării în nișă! Deocamdată NU montați al doilea profil. Instalația în nișă – vezi pasul 6. Instalația cu panel lateral – vezi pașii 15 și 16.

pasul 6 – Introduceți lejer profilul de perete neștrâns în profilul vertical al ușii așa cum se vede în desenul A. În continua re, introduceți tot subansamblu în profilul de perete fixat în perete, B.

RU

шаг 5 – Прикрепите к стене один настенный профиль, следите за его вертикальным положением. Используйте находящиеся в комплекте винты 30 мм. При монтаже в нише! Пока НЕ крепите второй профиль. (Установка в нише – см. шаг 6 Установка с боковой панелью – см. шаги 15 и 16).

шаг 6 – Свободно вложите незакрепленный настенный профиль в вертикальный профиль створки, как на рис. А. Затем вложите собранный узел в прикрепленный к стене настенный профиль В.

SK

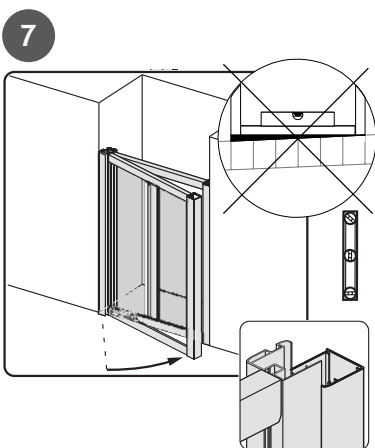
krok 5 – Naskrutkujte jeden stenový profil ku stene tak, aby bol zvisle. Použite dodané skrutky dlhé 30 mm. V prípade montáže v nike! V tejto fáze druhý profil zatiaľ ešte NEPRIPEVNŮJTE. Inštalácia do niky – choďte na krok 6. (Inštalácia s pevnou bočnou stenou - choďte na krok 15 a 2

krok 6 – Voľne nasadte ten nepripevnený stenový profil do zvislého dverového profilu, ako je znázornené na obrázku A. Potom nasuňte dvere do pripevneného stenového profilu – B.

UA

крок 5 – Прикрути до стіни один настінний профіль відповідно до рівня. Використай додані болти 30мм. При монтуванні в ніші! Поки що НЕ прикручуй другий профіль. (Монтаж в ніші – переходи до кроку 6. Монтаж з боковою панеллю – переходи до кроку 15 і 16).

крок 6 – Не щільно вклади не прикручений настінний профіль у вертикальний профіль дверей, як на малюнку А. Далі встав цілий цей комплект в, прикручений до стіни, настінний профіль, В.



7

PL

krok 7 – Obróć cały zestaw wokół przytwierdzonego profilu na jego ostateczne miejsce. Rozdzielając luźne profile, jak pokazano poniżej, można przykręcić drugi profil przyścienny w uprzednio wywierconych otworach.

krok 8 – Upewnij się, że drzwi są w środku pomiędzy ścianami oraz że są w pionie. Przez szczelinę w profilu wywierć wiertłem Ø 3,2 mm otwory w profilu przyściennym. Profile połącz wkrętami 10 mm. Po przykręceniu zainstaluj listwę maskującą śruby.

krok 9 – Załóż zaślepki profili, jak na rysunku.

krok 10 – Załóż kolejne zaślepki profili, jak na rysunku. Następnie przyklej logo.

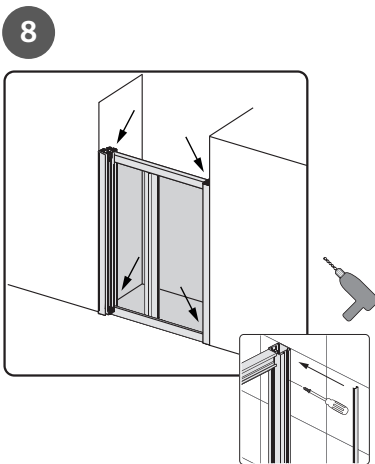
BG

стъпка 7 – Завъртете целия монтиран механизъм около закрепения профил, за да пасне в крайното си положение. Като разделите незакрепените профили, както е показано по-долу, другия профил за стена може да се закрепят с винтове в предварително пробитите дупки.

стъпка 8 – Като направите така, че рамката на душ кабината да е центрирана между стените и да е вертикална, пробийте с бургия през предварително пробитите дупки в профила на душа към стенния профил като използвате бургия с диаметър 3,2 mm. Закрепете ги здраво заедно като използвате предоставените 10 mm винтове. След като са здраво монтирани, поставете скриващата лайсна за винтове.

Стъпка 9 – Поставете покриващите капачки на профила, както е показано.

стъпка 10 – Поставете покриващите капачки на профила, както е показано. После залепете знака, както е посочено.



8

CZ

Krok 7 – Otočte dveře okolo upevněného profilu do konečné polohy. Oddělením volných profilů (uvedeno níže) lze našroubovat stěnový profil do předvrtaných otvorů.

Krok 8 – Zajistěte, aby byla prosklené dveře uprostřed mezi stěnami a ve svislé poloze a vyvrtejte skrz předvrtané otvory profilu dveří otvory do stěnového profilu pomocí vrtáku o průměru 3,2 mm. Připevněte k sobě pomocí dodaných šroubů 10 mm. Po dotažení nainstalujte krycí pásek šroubů.

Krok 9 – Nasaďte krytky profilů podle obrázku.

Krok 10 – Nasaďte krytky profilů podle obrázku. Poté podle obrázku umístěte značku této řady.

EN

step 7 – Pivot the whole assembly around the fixed profile to its final position. By parting the loose profiles, indicated below, the other wall profile can be screwed into your pre-drilled holes.

step 8 – Ensuring the screen is central between the walls and vertical, drill through the pre-drilled holes in the shower profile into the wall profile using a 3.2mm diameter drill. Secure together using the 10mm screws provided. Once tight install the screw cover strip.

step 9 – Fit the profile cover caps as shown.

step 10 – Fit the profile cover caps as shown. Then apply the badges as indicated.

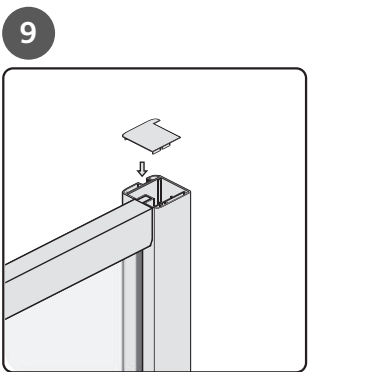
HU

7 lépés – Fordítsa a szerelvényt a rögzített profil mentén a végleges irányba. A laza profiloknak az alábbiakban bemutatott elválasztásával a másik falprofil is be tudja csavarozni az előfúrt furatokba.

8 lépés – Miután meggyőződött róla, hogy a válaszfal pontosan a két fal között van, és teljesen függőleges, csavarozza a falprofilba a zuhanyfülképrofilon előfúrt furatokon keresztül egy 3,2 mm átmérőjű fúró segítségével. Rögzítse egymáshoz a csomagban található 10 mm-es csavarokkal. Ha ez megvan, szerelje fel a csavartakaró léceket.

9 lépés – Rögzítse a profilfedő sapkákat az itt látható módon.

10 lépés – Rögzítse a profilfedő sapkákat az itt látható módon. Majd alkalmazza a jelzéseket a képen látható módon.



9

RO

pasul 7 – Răsuciți tot ansamblul în jurul profilului fixat în dreptul locului final stabilizat. Despărțind profilele lejere, așa cum se vede mai jos, se poate fixa ce de al doilea profil de perete în orificiile făcute anterior.

pasul 8 – Asigurându-vă că ușa se află în mijloc între pereți și că stă vertical, prin orificiile din profilul dușului executați cu burghiul de 3,2mm orificii în profilul de perete. Fixați-le cu șuruburile de 10mm primite. După strângere, așezați pe șuruburi banda de acoperire.

pasul 9 – Puneți dopurile pe profile așa cu se prezintă în desen.

pasul 10 – Puneți dopurile pe profile așa cu se prezintă în desen. Apoi așezați plăcuțele de acoperire așa cum se vede în desen.

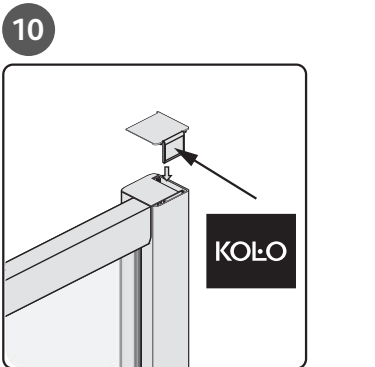
RU

шаг 7 – Поверните собранный узел вокруг прикрепленного профиля на его постоянное место. Разделяя свободно собранные профили, как показано на рисунке ниже, можно закрепить второй настенный профиль в ранее просверленных отверстиях.

шаг 8 – Убедившись в том, что створка находится в вертикальном положении между стенками, сквозь отверстия в профиле душевой кабины просверлите отверстия в настенном профиле сверлом сечением 3,2 мм. Прикрепите их друг к другу винтами 10 мм, которые находятся в комплекте. После прикрепления установите на винты декоративную планку.

шаг 9 – Установите заглушку на профиль, как показано на рисунке.

шаг 10 – Установите заглушку на профиль, как показано на рисунке. Затем закрепите шильд.



10

SK

krok 7 – Otočte dvere okolo pripevneného profilu do konečnej polohy. Oddelením voľných profilov, znázornené nižšie, bude možné stenový profil priskrutkovať do vopred predvrtaných otvorov.

krok 8 – Zabezpečte, aby boli sklené dveře uprostřed medzi stenami a v zvislej poloze a vyvrtajte cez predvrtané otvory profilu dverí otvory do stenového profilu použitím vrtáka priemeru 3.2 mm. Spojte ich dohromady použitím poskytnutých 10 mm skrutiek. Keď to budete mať pevne dotiahnuté, tak namontujte pruh na prekrytie skrutiek.

krok 9 – Nasaďte krycie čiapočky na profily tak, ako ukazuje obrázok.

krok 12 – Nasaďte krycie čiapočky na profily tak, ako ukazuje obrázok. Potom pripevnite emblémy výrobcu, ako naznačuje obrázok.

UA

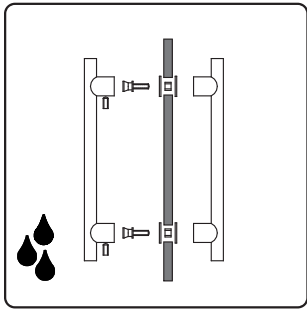
крок 7 – Оберни цілий цей комплект його остаточне місце. Розділяючи нещільні профілі, як це показано нижче, можна прикрутити другий настінний профіль в попередньо просвердлених отворах.

крок 8 – Переконавшись, що двері знаходяться всередині між стінами і що дотримано вертикала, через отвори в профілю душевої kabіни висвердли отвори в настінному профілю сверлом діаметром 3,2мм. З'єднай їх між собою доданими болтами 10мм. Завершивши прикручування встав смужку маскування болтів.

крок 9 – Вклади заглушки профілю, як на малюнку.

крок 10 – Вклади заглушки профілю, як на малюнку. Після цього закрепи шильд.

11



PL

krok 11 – Zainstaluj uchwyt, jak na rysunku.

krok 12 – Kluczem imbusowym ustaw zawiasy stałe tak, aby obie części szyby były równoległe względem ramy drzwi i uszczelce. Regulację można także wykonać na blokach zespolów kółek łożyskowanych. Także blok zawiasu ruchomego może być regulowany.

krok 13 – Przejrzystym silikonem sanitarnym uszczelnij styk drzwi ze ścianą i brodzikiem w następujących miejscach

A: Zewnętrzna pionowa szczelina ramy ze ścianą.

B: Zewnętrzna pozioma szczelina ramy z brodzikiem.

C: Szczelina profilu przyściennego z ramą do 150 mm wysokości

(Upewnij się, że tak samo uszczelniono ściankę boczną, o ile została zainstalowana).

BG

стъпка 11 – Монтирайте дръжката, както е показано.

стъпка 12 – Като използвате ключ шестостогобен, регулирайте монтираните панти вляво или дясно, за да се получи уплътнение на вратите и водата да не излиза.

Механизмът на движещата се панта също може да се регулира.

стъпка 13 – Като използвате прозрачен силикон за уплътнение с добро качество, уплътнете кабината към стената и коритото в следните точки:

A: От външната страна на свързката на вертикалните панели към стената.

B: От външната страна на свързката на обиколката на кабината към коритото.

C: Свързката между стенния профил с височина 150 mm към кабината.

(Внимавайте страничният панел да е уплътнен по същия начин, ако е инсталиран).

CZ

Krok 11 – Nainstalujte madlo podle obrázku.

Krok 12 – Pomocí imbusového klíče nastavte pevné závěsy nalevo nebo napravo, abyste dosáhli vyrovnaného utěsnění dveří. Pohyblivý otočný blok má též možnost nastavení.

Krok 13 – Spojte mezi stěnovými profily a zdi a také mezi zdi a sprchovou vaničkou utěsňte pomocí neutrálního transparentního silikonu následujícím způsobem:

A: z vnější strany svislý spoj koutu a zdi,

B: z vnější strany spoj koutu a vaničky,

C: do výšky 150 mm spoje koutu a stěnového profilu

(Zajistěte, aby pevná boční stěna byla utěsněna stejným způsobem, pokud je nainstalována).

EN

step 11 – Install the handle as shown.

step 12 – Using an allen key, adjust the fixed hinges left or right to obtain flush door seals. The moving hinge block also has adjustment.

step 13 – Using good quality clear silicon sealant, seal the enclosure to the wall and tray along the following joints:

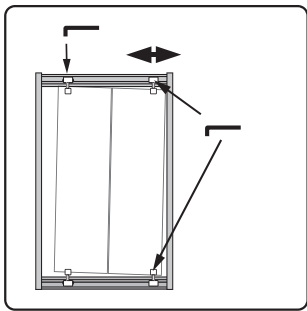
A: Outside vertical enclosure-to-wall joint.

B: Outside Perimeter enclosure-to-tray joint.

C: 150mm high wall profile-to-enclosure joint.

(Make sure side panel is sealed in the same way, if installed).

12



HU

11 lépés – Szerelje fel a fogantyút az itt látható módon.

12 lépés – Imbuszkulcs segítségével állítsa a felszerelt zsanérokat jobbra vagy balra, hogy szigetelje a lemezelt ajtót. A mozgó vasalatrögzitő szintén igazítást igényel.

13 lépés – Jó minőségű, tiszta szilikon tömítőanyag segítségével szigetelje le a keretet a falnál és a tálcánál, az alábbi illesztések mentén:

A: a külső függőleges keret és a fal találkozásánál.

B: a külső vízszintes keret és a tálca találkozásánál.

C: A 150 mm-es falprofil és a tok találkozásánál.

(Ügyeljen rá, hogy az oldalpanelt is ugyanígy szigetelje, ha van).

RO

pasul 11 – Montați clanța ca în desenul alăturat.

pasul 12 – Cu ajutorul cheii hexagonale reglați balamalele fixe spre stânga sau spre dreapta astfel încât să formeze o suprafață plană cu garniturile de la ușă. Deasemenea și blocul balamalei mobile poate fi reglat.

pasul 13 – Cu un material de etanșare de bună calitate pe bază de silicon etanșați contactul ușii cu peretele i căduța în următoarele locuri:

A: Contactul vertical ușă-perete

B: Contactul exterior perimetric ușă-perete.

C: Contactul profilului de perete cu ușa 150mm înălțime

(Asigurați-vă dacă etanșarea panelului lateral s-a făcut cu garnituri de gumă, în cazul în care a fost instalat).

RU

шаг 11 – Установите ручку, как показано на рисунке.

шаг 12 – При помощи 6-гранного ключа стабильно установите шарниры влево или вправо таким образом, чтобы они лежали в одной плоскости с прокладками в створках.

Таким же образом можно отрегулировать шарнирный блок.

шаг 13 – Уплотните стык двери со стеной и поддоном прозрачным качественным силиконом в следующих местах:

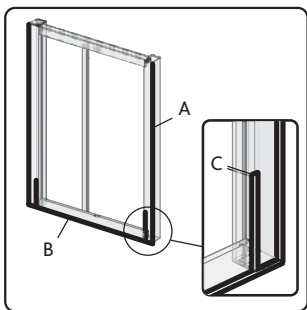
A: Наружный вертикальный стык двери со стеной.

B: Внешний стык двери со стеной по периметру.

C: Стык настенного профиля с дверками 150 мм высоты.

(Убедитесь, что таким же образом уплотнена боковая панель, если она установлена).

13



SK

krok 11 – Podľa schematickeho obrázku namontujte rukoväť.

krok 12 – Použitím imbusového kľúča nastavte tie pripevnené závesy (či pánty) naľavo, alebo napravo tak, aby ste dosiahli vyrovnané utesnenie dverí. Aj posuvný blok závesu sa dá nastavovať.

krok 13 – Spojte medzi stěnovými profily a stenou a tiež medzi stenou a sprchovou vaničkou utesnite pomocou neutrálného transparentného silikonu nasledujúcim spôsobom:

A: z vonkajšej strany zvislý spoj medzi zostavou sprchového kúta a stenou,

B: z vonkajšej strany spoj medzi zostavou a vaničkou,

C: do výšky 150 mm spoje medzi stěnovým profilom a zostavou. (Zabezpečte rovnakým spôsobom utesnenie postranného panela, ak je už namontovaný).

UA

крок 11 – Встанови ручку, як на малюнку.

крок 12 – Використовуючи шестигранний ключ відрегулюй завіси так, щоб отримати одну площину з ущільнювачами в дверях. Також може регулюватися роликовий блок.

крок 13 – Прозорим силіконовим герметиком ущільни стик дверей зі стіною та піддоном у таких місцях:

A: Зовнішній вертикальний шов дверей зі стіною.

B: Шов зовнішнього периметра дверей зі стіною.

C: Шов настінного профілю з дверима на висоті 150 мм

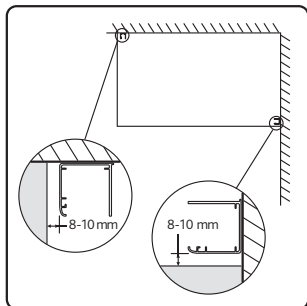
(Переконайся, що в такий сам спосіб ущільнена бокова панель, якщо вона встановлена).

i

24 h



14



PL

krok 14 – Lewy i prawy profil przyścienny umieść jak pokazano na schemacie. Po wykonaniu przejdź do kroków 2-7.
krok 15 – Przez otwory w profilu drzwi wywierć dostarczonym wiertłem Ø 3,2 mm otwory w profilu ścianki bocznej. Przymocuj je do siebie dostarczonymi wkrętami 10 mm. Następnie zainstaluj dostarczony pasek maskujący, śruby i zaślepki profili.
krok 16 – Na zewnętrznej powierzchni ścianki bocznej zainstaluj reling na ręczniki, jak na rysunku.
krok 17 – Umieścićabinę na brodziku narożnym, nasuwając ramę na zamontowane profile ścienne.

BG

стъпка 14 – Монтаж в ъгъл. Разположете левия и десен профили за стена както е показано на схемата. След като свършите, продължете със стъпки от 2 до 7.

стъпка 15 – Пробийте с предоставената 3.2 mm бургия през предварително пробитите дупки в профила на рамката в страничния панел. Закрепете с осигурените 10 mm винтове. После монтирайте приложените покривна лйсна за винтове и скриващи капачки за профила.

стъпка 16 – Инсталирайте релсата за кърпи върху външната лицева страна на страничния панел, както е показано.

стъпка 17 – Преминете към поставянето на душ-кабината върху душовото ъглово корито, поставяйки рамката върху монтираните вече стенни профили.

CZ

Krok 14 – Umístěte levý a pravý stěnový profil podle obrázku. Po dokončení pokračujte kroky 2-7.

Krok 15 – Vyvrtejte skrz předvrtané otvory profilu dveří otvory do profilu pevné boční stěny pomocí dodaného vrtáku o průměru 3,2 mm. Připevněte pomocí dodaných šroubů 10 mm. Poté nainstalujte dodaný krycí pásek šroubů a dodané krytky.

Krok 16 – Nainstalujte držák na ručníky na vnější stranu pevné boční stěny podle obrázku.

Krok 17 – Umístěte kout na rohovou vaničku nasunutím ramu do namontovaných stěnových profilů.

EN

step 14 – Installation in a corner. Position left and right wall profiles as shown in the diagram. (Once complete, continue with steps 2-7).

step 15 – Drill through the pre-drilled holes in the screen profile into the side panel profile with the 3.2mm drill bit provided. Secure with the 10mm screws provided. Then, install the screw cover strip and the profile cover caps provided.

step 16 – Install the Towel Rail onto the external face of the side panel, as shown.

step 17 – Put the shower enclosure on the on the tray and move in to the wall profiles.

HU

14 lépés – sarokba szerelés. Állítsa be a jobb és bal oldali falprofilokat az ábrán látható módon.

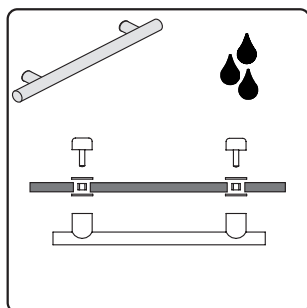
Ha kész, folytassa a 2-7 lépéssel.

15 lépés – Fúrjon a válaszfalprofil előfúrt furatain át az oldalpanelprofilba a csomagban található 3,2 mm-es fúrószárral. Rögzítse a csomagban található 10 mm-es csavarokkal. Ezután szerelje fel a csavartakaró lécet és csomagban található fedősapkákat. További ábrákat a 12. lépésnél talál.

16 lépés – Szerelje a törölközőtartót az oldalpanel külső oldalára az itt látható módon.

17 lépés – Után helyezd a kabint a sarok zuhanytalcan, a beépített falprofilokhoz húzva a keretet.

16



RO

pasul 14 – Instalația în colț. Așezați profilele de perete de stînga și de dreapta așa cum se vede în desenul alăturat. După executarea acestor operațiuni treceți la pașii 2-7.

pasul 15 – Prin orificiile din profilul ușii executați cu burghiul de 3,2mm primit orificii în panelul lateral. Fixați-le reciproc cu ajutorul șuruburilor de 10mm. În continuare instalați banda de acoperire a șuruburilor și dopurile profilelor.

pasul 16 – Pe suprafața exterioară a panelului lateral montați portprosopul așa cum se arată în desen.

pasul 17 – Cabina pe căduța de colț așezând rama pe profilele de perete montate.

RU

шаг 14 – Установка в углу

Левый и правый настенные профили разместить, как показано на схеме.

Затем повторите действия согласно шагам 2-7.

шаг 15 – Через отверстия в профиле дверей высверлите находящимися в комплекте сверлом 3,2 мм отверстия в боковом профиле. Прикрепите их друг к другу находящимися в комплекте винтами 10 мм. Затем установите находящуюся в комплекте декоративную планку на винты и заглушки профилей.

шаг 16 – На внешней поверхности боковой панели установите вешалку для полотенец, как показано на рисунке.

шаг 17 – Поставить кабину на поддон, вставляя раму в настенные вертикальные профили.

SK

krok 14 – Inštalácia s pevnou bočnou stenou. Priložte ľavé a pravé stenové profily, ako vidieť na obrázku.

Keď ste to dokončili, tak pokračujte s krokmi 2-7. Umiestnite kút na rohovú vaničku nasunutím rámu do namontovaných stenových profilov.

krok 15 – Vyvrtajte cez predvrtané otvory v profile dverí otvory do profilu pevnej bočnej steny pomocou dodaného vrtáka s priemerom 3.2 mm. Stiahnite to dokopy s dodanými 10 mm skrutkami. Potom namontujte pás na prekrytie skrutiek a dodané krycie čiapočky pre profil.

krok 16 – Nainštalujte držiak na uteráky na vonkajšiu stranu pevnej bočnej steny, ako ukazuje obrázok.

krok 17 – Umiestnite kút na rohovú vaničku nasunutím rámu do namontovaných stenových profilov.

UA

крок 14 – Монтаж в куті.

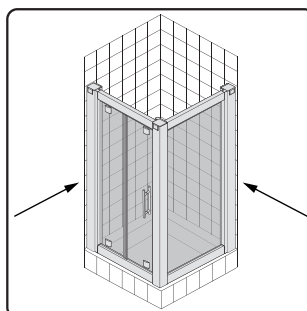
Лівий і правий настінні профілі розмістити як показано на схемі. (Після виконання перейди до кроків 2-7).

крок 15 – Через отвори в профілі дверей висвердли, доданим свердлом 3,2мм, отвори в профілю бокової панелі. З'єднай їх між собою поданими болтами 10мм. Після цього, встанови додану смужку маскування болтів і заглушки профілів.

крок 16 – На зовнішній поверхні бокової панелі встанови поруччя для рушників, як на малюнку.

крок 17 – Поставити кабину на душовий піддон, вставляючи раму в настінні профілі.

17



PL INSTRUKCJA KONSERWACJI

Drzwi prysznicowe myje się po każdym użyciu. Aby zapobiec osadzeniu się kamienia wapiennego, dokładnie wycieraj wszystkie resztki wody po prysznicu gąbką, miękką ściereczką lub irchą – ale bez środków czyszczących. Osadzeniu się różnych substancji mogą także sprzyjać resztki środków kosmetycznych (mydło w płynie, szampon, żel pod prysznic). Po kąpieli spłukuj resztki wodą. Tak samo należy czyścić cały osprzęt drzwi przesuwanym.

- Nie dopuszczaj do osadzania się osadów z kamienia.
- Osady z kamienia można usunąć mieszaniną 1:1 octu z wodą, potem upewnij się, że cały ocet został spłukany.
- Nie używaj silnych detergentów ani środków czyszczących.
- Środki utrzymania czystości powinny być w miarę możliwości z kategorii PH4 i PH8.
- Pod żadnym pozorem nie wolno używać żadnych substancji szorstkich.

BG ИНСТРУКЦИИ ЗА УПОТРЕБА

Душ кабините трябва да се почистват след всяка употреба. За да се предотврати натрупването на варовик, използвайте гумена четка за прозорци, мека кърпа или велур – но без почистващ препарат – за да избършете останали капки след използването на душ кабината. Остатъци от продукти за тялото (течен сапун, шампоан, душ-гел) също могат да причинят натрупване на вещества. След като използвате тези продукти, използвайте вода, за да отмиете остатъците. Всички фитинги по релсите на плъзгащата се врата трябва да се почистват по същия начин – за да се осигури плавната им работа по-продължително време.

- Не позволявайте да се натрупва варовик – особено в областите с твърда вода.
- Ако все пак има упорити натрупвания на варовик, смес от оцет и вода 1:1 ще ви помогне да го изчистите – но се убедете че изцяло сте отмили оцета.
- Никога не използвайте силни препарати за почистване
- Когато е възможно, почистващите материали трябва да са киселинност между PH4 и PH8.
- В никакъв случай не трябва да използвате каквито и да са абразивни вещества.

CZ POKYNY K OŠETŘOVÁNÍ

Sprchový kout je nutné čistit po každém použití. K setření všech vodních kapek, které zde zůstaly po sprchování a zamezení tvorby vodního kamene použijte stěrku, měkký hadřík nebo jelenici – ale žádný čistící prostředek. Také zbytky tekutého mýdla, šampónů nebo sprchových gelů mohou způsobovat hromadění látek. Po použití proto tyto zbytky spláchněte vodou pryč. Veškeré prvky posuvných dveří je také nutné čistit tímto způsobem, aby byl zajištěn jejich plynulý chod.

- Nedopusťte hromadění vodního kamene zejména v oblastech s tvrdou vodou.
- Pokud dojde k nahromadění vodního kamene, použijte k jeho odstranění směs vody a octa v poměru 1:1. Veškerý ocet však poté spláchněte vodou.
- Nikdy nepoužívejte silné detergenty nebo čistící prostředky.
- Čistící prostředky musí mít hodnotu pH pokud možno od 4 do 8.
- V žádném případě nepoužívejte žádné abrazivní čistící prostředky.

EN CARE INSTRUCTIONS

Shower enclosures should be cleaned after every use. To prevent limescale from building up, use a squeegee, a soft cloth or chamois leather – but no cleaning agent – to wipe off any water droplets left after showering. Residue left by bodycare products (liquid soap, shampoo, shower gel) can also cause substances to accumulate. Use water to rinse away residues after use. All sliding door track fittings should also be cleaned this way – to ensure that they continue to run smoothly.

- Don't allow limescale to build up – especially in hard water areas.
- If you do get a stubborn limescale build up, a mixture of 1:1 vinegar and water will help you to clean it away – but make sure all vinegar is rinsed off completely.
- Never use strong detergents or cleaning agents.
- Cleaning materials should wherever possible be rated between PH4 and PH8.
- In no circumstances should you use any abrasive substances.

HU KARBANTARTÁSI ÚTMUTATÓ

A zuhanykeretet minden használat után meg kell tisztítani. A vízkőképződés megelőzése érdekében a zuhanyzás után megmaradt vízcseppeket gumibetétes ablaktörővel, puha ruhával vagy szarvasbőrrrel (tisztítószerek alkalmazása nélkül) itassa fel. Idővel a testápoló termékek (folyékony szappan, sampon, tusfürdő) maradványai is egymásra rakódhatnak. Használat után vízzel öblítse le a testápoló termékek maradványait. Az ajtósinék szerelvényeit is hasonlóképpen tisztítsa meg, így az ajtók nem ragadnak be.

- Előzze meg a vízkőképződést, különösen, ha kemény vizet használ.
- makacs vízkövet ecet és víz 1:1 arányú elegyével távolíthatja el (ha végezt, az ecetet teljesen öblítse le).

- Soha ne használjon erős mosó- vagy tisztítószereket.
- tisztítószerek pH-ja lehetőleg 4 és 8 között legyen.
- Soha ne használjon súrolószereket.

RO INSTRUCȚIUNI DE ÎNTREȚINERE

Ușile de la cabinetele de duș se spală după fiecare folosire. Pentru evitarea depunerilor de piatră de calcar, ștergeți bine toate resturile de apă după fosirea dușului cu un burete, un șervet moale sau irhă – dar fără detergenți. Depunerile de diferite substanțe pot fi cauzate și de resturile de produse cosmetice (șăpun lichid, șampon, gel pentru duș). După baie îndepărtați resturile de apă. Deasemenea trebuie curățate toate detaliile șinelor ușilor glisante astfel încât ele să gliseze fără piedici.

- Nu permiteți depunerea de piatră de cazan – în special în locurile unde apa este dură.
- Pentru îndepărtarea depunerilor îndărătnice de piatră de cazan se poate folosi un amestec de oțet și apă 1:1 după care se verifică dacă oțetul a fost îndepărtat complet.
- Nu folosiți detergenți și alte substanțe de curățare cu acțiune puternică.
- Mijloacele de întreținerea a curățeniei trebuie pe măsura posibilităților să se încadreze în categoriile PH4 și PH8.
- Sub nici un motiv nu se acceptă folosirea de substanțe rugoase.

RU РУКОВОДСТВО ПО УХОДУ

Душевая кабина моется каждый раз после принятия душа. Для предотвращения образования известкового камня, тщательно вытирайте остатки воды губкой, мягкой щеткой или замшей, но без моющих средств. Образование налета может усилиться остатками косметических средств (жидкое мыло, шампунь, гель для душа). После купания каждый раз смывайте их остатки водой. Таким же образом следует чистить весь комплект раздвижных створок – чтобы они легко раздвигались.

- Не допускайте образования известкового камня – особенно там, где жесткая вода.
- Трудноустраняемые образования известкового камня можно смыть 1:1 раствором уксуса и воды, после чего тщательно смойте раствор.
- Не используйте сильнодействующие моющие или чистящие средства.
- Моющие и чистящие средства должны по возможности соответствовать PH4 и PH8.
- Ни в коем случае не используйте абразивные материалы.

SK POKYNY TÝKAJÚCE SA OŠETROVANIA

Sprchovací kút je nutné čistiť po každom použití. Na utretie všetkých vodných kvapiek, ktoré tu ostali po sprchovaní a aby ste zamedzili tvorbe vodného kameňa, použite stierku, mäkkú handričku alebo semišovú kožu – ale žiadny čistiaci prostriedok. Zvyšky tekutého mýdla, šampónu alebo sprchových gélov môžu tiež spôsobovať hromadenie látok. Preto po použití opláchnite všetky zvyšky. Všetky prvky posuvných dverí je tiež nutné čistiť týmto spôsobom, aby sa tak zabezpečil ich plynulý chod.

- Nenechajte usadzovať nánosy vápnika (vodného kameňa) – obzvlášť v oblastiach s tvrdou vodou.
- Ak sa vytvorí tvrdý nános vodného kameňa, použite na jeho odstránenie zmes vody a octu v pomere 1:1. Všetok ocot potom spláchnite vodou.
- Nikdy nepoužívajte silné saponáty alebo čistiace prostriedky.
- Čistiace materiály by vždy, keď je to možné mali byť v rozsahu triedy kyslosti od PH4 do PH8.
- Za žiadnych okolností by ste nemali používať žiadne drsné čistiace prostriedky.

UA ІНСТРУКЦІЯ КОНСЕРВАЦІЇ

Двері душової kabіни необхідно мити після кожного використання. Щоб запобігти осіданню вапняного каменя, після душу ретельно витирай усі рештки води губкою, м'якою ганчіркою – але без миючих засобів. Осіданню різних речовин можуть сприяти також рештки косметичних засобів (рідке мило, шампунь, гель для душу). Після купання споліскуй рештки водою. Так само варто очистити профілі рухомих дверей – щоб вони надалі надійно працювали.

- Не допускай до осідання вапняного каменя – особливо у місцях з твердою водою.
- Позбутися стійкого нальоту осадів допоможе суміш оцту з водою 1:1, опісля переконайся, що усю суміш змити.
- Не вживай сильних детергентів та миючих засобів.
- Засоби підтримування чистоти мають бути, в міру можливого, з категорії PH4 і PH8.
- Під жодним приводом не можна вживати жодних агресивних речовин.



- PL** Opis produktu: kabiny prysznicowe przeznaczone są do montowania na brodzikach, drzwi we wnękach, a parawany nawannowe na wannach. Wyroby powinny być montowane wewnątrz budynków wyposażonych w instalację zimnej i ciepłej wody użytkowej oraz odpływ ścieków. Produkty są wykonane z kształtowników aluminiowych, szkła hartowanego lub płyt polistyrenowych, elementów PVC, PA, POM, ABS oraz elementów wykonanych ze stopu ZnAl, stali węglowej, mosiądzu i stali odpornej na korozję.
Możliwość czyszczenia: Wynik pozytywny
Oporność na uderzenia/roztrzaskanie: Wynik pozytywny
Trwałość właściwości: Wynik pozytywny
- BG** Описание на продуктите: Душ кабините са проектирани за монтиране върху душови корита, вратите са проектирани за монтиране в ниши и паравани за вана. Тези продукти се монтират в сгради, оборудвани със системи за топла и студена вода и канализационни системи. Продуктите са изработени от алуминиеви участъци, панели от закалено стъкло или полистирен, PVC, PA, POM, ABS елементи и елементи от ZnAl сплав, въглеродна стомана, мед и неръждаема стомана.
Могат да се почистват: Да
Устойчиви на натиск/удар: Да
Устойчивост на свойствата: Да
- CZ** Popis výrobku: Sprchové kouty jsou určeny k montáži na sprchové vaničky, dveře jsou konstruovány pro montáž s pevnou boční stěnou nebo do niky. Vanové zástěny jsou určeny pro montáž na vanu. Produkty jsou vyrobeny z hliníkových profilů, tvrděného bezpečnostního skla nebo polystyrenových výplní, některé díly z PVC, PA, POM a ABS a dále ze slitiny zinku a hliníku, uhlíkové oceli, mosazi a nerezové oceli.
Lze čistit: ANO
Odolné vůči nárazu a rozbití: ANO
Stálost vlastností: ANO
- EN** Product description: Shower stalls are designed for mounting on shower trays, doors are designed for mounting in alcoves and bathtub screens on bathtubs. These products should be installed inside buildings fitted with cold and hot tap water systems as well as sewage systems. The products are made of aluminium sections, tempered glass or polystyrene panes, PVC, PA, POM, ABS elements and elements made of ZnAl alloy, carbon steel, copper and stainless steel.
Can be cleaned: Yes
Resistant to impact/smashing: Yes
Stability of properties: Yes
- HU** A termék leírása: A zuhanykabinokat megfelelő zuhanytálcára kell ráépíteni, az ajtókat falnyílásokba és kád falához rögzíthetők. Ezeket a termékeket beltérben kell felszerelni, mégpedig olyan épületekben, ahol hideg- és melegvíz-ellátás, továbbá lefolyócsatorna van. A termék anyaga: alumínium, temperált üveg, polisztirol, PVC, PA, POM, ABS, ZnAl-ötvözet, szénacél, réz és rozsdamentes acél.
Tisztítható: Igen
Ütésnek ellenálló: Igen
Tulajdonságait megőrzi: Igen
- RO** Descrierea produsului: Cabinele de duș sunt create pentru a fi montate pe cădițe de duș, ușile sunt create pentru a fi instalate în nișe iar paravanele pentru căzițe de baie pentru montarea pe căzi. Aceste produse trebuie instalate în clădiri prevăzute cu sisteme de apă curentă rece și caldă cât și cu sisteme de evacuare. Produsele sunt realizate din secțiuni de aluminiu, sticlă călită sau panouri din polistiren, PVC, PA, POM, elemente ABS și elemente realizate din aliaj ZnAl, oțel carbon, cupru și oțel inoxidabil.
Poate fi curățat: Da
Rezistent la impact/lovire: Da
Stabilitate a proprietăților: Da
- RU** Описание изделия: Душевые кабины, предназначенные для монтирования на поддонах, душевыми дверями и ширмами на ванны. Изделия должны быть установлены в домах, оборудованных установками для горячей и холодной воды, а также системой водоотвода. Изделия изготовлены из алюминиевых заготовок, закаленного стекла или полистироловых плит, элементов ПВХ, ПА, ПОМ, АБС, а также элементов, сделанных из сплава цинкоалюминия, углеродной стали, бронзы и нержавеющей стали.
Возможности чистки: результат положительный
Ударостойкость/стойкость к ломкости: результат положительный
Время стойкости свойств: Результат положительный
- SK** Popis výrobku: Sprchovacie kúty sú určené pre montáž na sprchovacie vaničky, dvere sú konštruované pre montáž s pevnou bočnou stenou alebo do niky. Vaňové zástěny sú určené pre montáž na vaňu. Produkty sú vyrobené z hliníkových profilov, tvrděného bezpečnostného skla alebo polystyrenových výplní, niektoré diely z PVC, PA, POM a ABS a ďalej zo zliatiny zinku a hliníka, uhlíkovej oceli, mosadzi a nerezovej oceli.
Možné čistiť: ÁNO
Odolné proti nárazu a rozbitiu: ÁNO
Stálosť vlastností: ÁNO
- UA** Опис виробу: Душові kabini, призначені для монтування на піддонах, з ушовими дверями, та ширмами на ванну. Вироби повинні бути встановлені в будинках, оснащених обладнанням для гарячої та холодної води, а також системою водовідведення. Вироби виготовлені із алюмінієвих заготовок, гартованого скла чи полістиролових плит, елементів ПВХ, ПА, ПОМ, АБС, а також елементів, зроблених зі сплаву цинкоалюмінію, вуглецевої сталі, бронзи і нержавіючої сталі.
Можливості з чищення: результат позитивний
Ударостійкість/стійкість до ламкості: результат позитивний
Термін стійкості властивостей: Результат позитивний