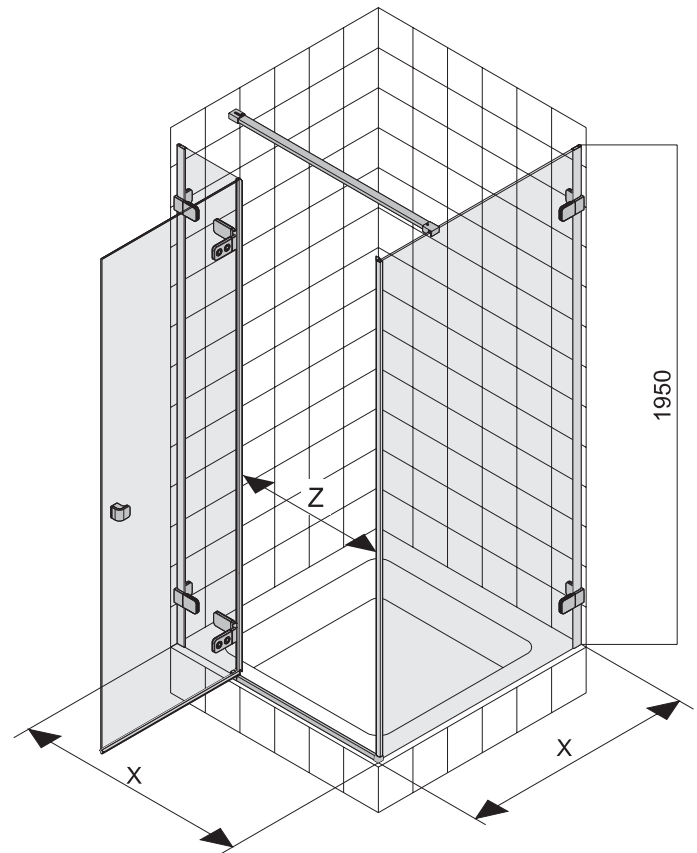


NEXT (HDRF, HDSF, HSKX)

- PL** Drzwi wewnętrzne, drzwi do łączenia ze ścianką stałą Instrukcja montażu
- BG** Врата на ниша, врата за свързване с фиксирана стена Наръчник за монтаж
- CZ** Křídlové dveře do niky, dveře pro kombinaci s pevnou boční stěnou Návod na montáž
- EN** Alcove door, door for connecting with fixed wall Installation manual
- HU** Szárnyas ajtó, oldalfal Összeszerelési útmutató
- RO** Ușă pentru nișă, ușă pentru conectarea cu peretele fix Manual de instalare
- RUS** Дверь в пазах, дверь для соединения с неподвижной стенкой Инструкция по монтажу
- SK** Křídlové dvere do niky, dvere pre spojenie s pevnou bočnou stenou Návod na montáž
- UA** Двері в пазах, двері для з'єднання з нерухомою стінкою Інструкція з монтажу

KOLO



- PL** Montaż drzwi najlepiej wykonać w dwie osoby
- BG** Препоръчваме монтажът на кабината да се извърши от двама души
- CZ** Doporučujeme, aby montáž sprchového koutu prováděly dvě osoby
- EN** Door installation should be carried out by two persons
- HU** Z zuhanykabin összeszereléséhez két személy szükséges
- RO** Instalarea cabinei trebuie efectuată de două persoane
- RUS** Рекомендуем производить монтаж кабины двоим инсталляторам
- SK** Odporúčame, aby montáž sprchovacieho kúta vykonávali dve osoby
- UA** Монтаж kabіни найкраще виконувати вдвох

PL Prosimy o dokładne zapoznanie się z instrukcją montażu

Zalecenia eksploatacyjne.

Nie używać ostrych środków czyszczących. Do mycia ścianek zalecamy używanie łagodnych, płynnych środków myjących. Pozostałe informacje znajdują się w karcie gwarancyjnej.

EN Please read the installation manual carefully

Recommendations regarding use.

Do not use abrasive cleaning agents. We recommend the use of mild liquid cleaners for cleaning the walls. More information may be found in the guarantee card.

RUS Просим детально ознакомиться с инструкцией по монтажу

Рекомендации по эксплуатации.

Не следует использовать сильнодействующие моющие средства. Для мытья стенок рекомендуем использовать мягкие моющие средства. Остальная информация содержится в гарантийной инструкции.

BG Прочетете наръчника за монтаж внимателно

Препоръки относно употребата.

Не използвайте абразивни почистващи препарати. Препоръчваме за почистване на стените да използвате омекотени течни почистващи препарати. Повече информация може да откриете в гаранционната карта.

HU Kérjük, figyelmesen olvassa el az összeszerelési útmutatót

A használatra vonatkozó tanácsok.

Ne használjon súroló hatású tisztítószerket. A zuhanykabin tisztításához kímélő hatású, folyékony tisztítószer használatát javasoljuk. További információkat talál a garanciajegyen.

SK Prosíme, prečítajte si pozorne Návod na montáž

Odporúčania týkajúce sa používania.

Nepoužívajte abrazívne čistiace prostriedky, ktoré obsahujú pevné častice. Pre čistenie stien odporúčame používať šetrné tekuté čistiace prostriedky. Viac informácií nájdete v záručnom liste.

CZ Prosíme, přečtěte si pozorně Návod na montáž

Doporučení týkající se používání.

Nepoužívejte abrazivní čisticí prostředky, které obsahují pevné částice. Pro čištění stěn doporučujeme používat šetrné tekuté čisticí prostředky. Více informací naleznete v záručním listě.

RO Vă rugăm citiți cu atenție manualul de instalare

Recomandări de utilizare.

Nu utilizați agenți de curățare abrazivi. Vă recomandăm utilizarea de soluții de curățare delicate. Informații suplimentare pot fi găsite pe fișa de garanție.

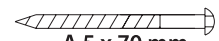
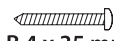


UA Просимо детально ознайомитися з інструкцією з монтажу

Рекомендації щодо експлуатації.

Не слід застосовувати сильнодіючі миючі засоби. Для миття сінок рекомендуємо використати пом'якшені рідинні миючі засоби. Решта інформації міститься у гарантійній інструкції.

	X [mm]	Z [mm]
HDRF 80	782-800	562
HDRF 90	882-900	612
HDRF 100	982-1000	712
HDRF 120	1182-1200	825
HDSF 80	770-788	538
HDSF 90	870-888	588
HDSF 100	970-988	701
HDSF 120	1170-1188	888
HSKX50	470 - 488	
HSKX80	770 - 788	
HSKX90	870 - 888	
HSKX100	970 - 988	
HSKX120	1170 - 1188	

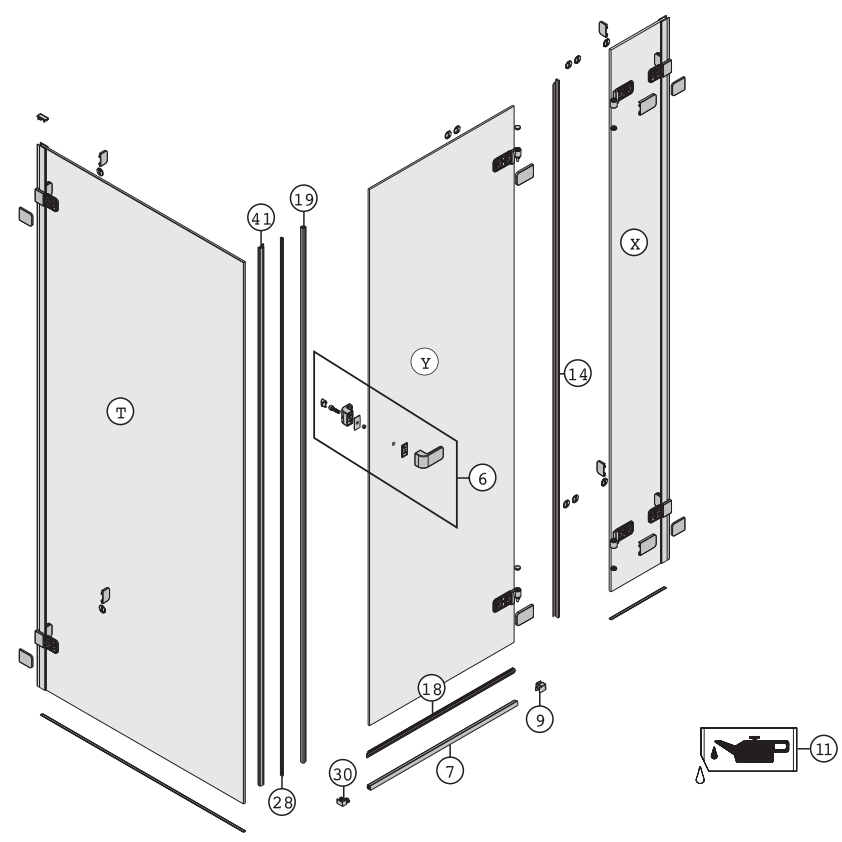
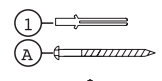
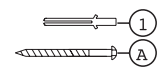
- PL** szt.
- BG** части
- CZ** ks
- EN** pcs.
- HU** db
- RO** bucăți
- RUS** шт.
- SK** ks
- UA** шт.

	HDRF	HDSF	HSKX
 A 5 x 70 mm	8 szt.	4 szt.	4 szt.
 B 4 x 35 mm	-	1 szt.	-
 C 3,5 x 9,5	-	2 szt.	-
 D M5 x 8	-	1 szt.	-



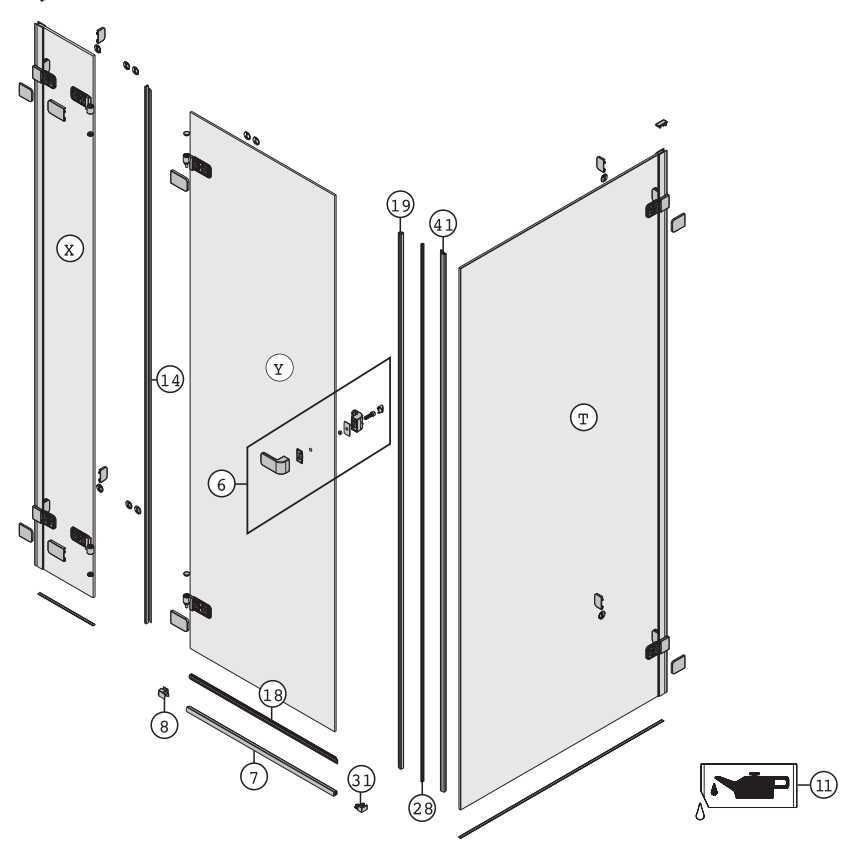
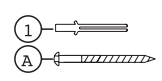
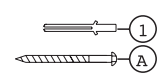
HSKX+HDSF

- PL** prawa
- BG** дясна
- CZ** pravá
- EN** right
- HU** jobbos
- RO** dreapta
- RUS** правая
- SK** pravá
- UA** права



HSKX+HDSF

- PL** lewa
- BG** лява
- CZ** levá
- EN** left
- HU** balos
- RO** stinga
- RUS** левая
- SK** ľavá
- UA** ліва



1

PL

Dla kabin montowanych bezpośrednio na płytkach ceramicznych należy nakleić pasek PVC pod częściami stałymi. Przystaw element stały drzwi do ściany tak, aby krawędź szyby znajdowała się w odległości 28 mm (18 mm przy montażu brodzika pod płytki) od rantu brodzika, wypoziomuj go i zaznacz pośrodku owalnych otworów miejsca pod wiercenie otworów montażowych. Następnie przystaw ściankę stałą do ściany tak, aby krawędź szyby znajdowała się w odległości 15 mm (5 mm przy montażu brodzika pod płytki) od rantu brodzika wypoziomuj ją i zaznacz pośrodku owalnych otworów miejsca pod wiercenie otworów montażowych. Nawierć otwory o średnicy 8 mm i umieść w nich kołki rozporowe. Przykręć ściankę i element stały drzwi do ściany za pomocą wkrętów A. Na element stały nasuń plastikowy łącznik profilu dolnego oraz uszczelkę przyszybową. W celu łatwiejszego montażu uszczelki należy zwilżyć krawędź szyby roztworem wody z mydłem.

BG

Под неподвижните елементи на душ кабините, които се монтират непосредствено върху керамичните плочки, трябва да се залепи лента PVC. Поставете фиксиращия елемент на вратата върху стената, така че стъкленият ръб да се намира на 28 mm (18 mm, когато душовото корито ще се вгражда в плочките) от ръба на душовото корито, нивелирайте елемента и отбележете местата за пробиване на дупки за монтаж в центъра на овалните дупки. След това поставете фиксиращия елемент на стената върху стената така, че стъкленият ръб да се намира на 15 mm (5 mm, когато душовото корито ще се вгражда в плочките) от ръба на душовото корито, нивелирайте елемента и отбележете местата за пробиване на дупки за монтаж в центъра на овалните дупки. Пробийте дупки с диаметър 8 mm и поставете в дупките дюбели. Закрепете към стената фиксиращите елементи на стената и вратата с помощта на винтове А. Плъзнете долния пластмасов съединяващ профил и стъкления уплътнител върху фиксиращия елемент. Навлажнете стъкления ръб с воден разтвор на сапун, за да улесните монтажа на уплътнителя.

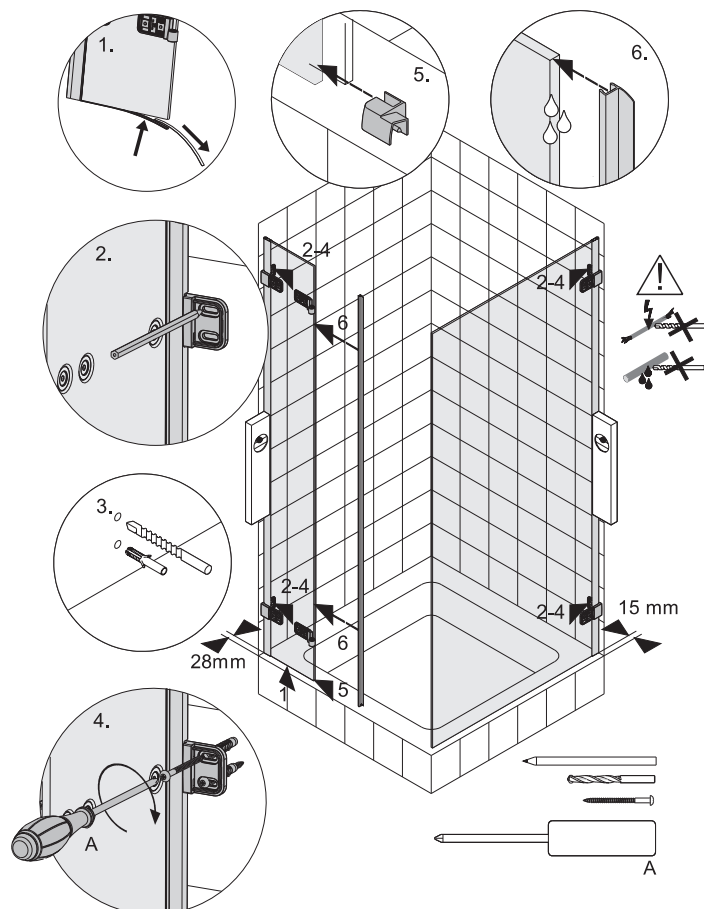
CZ

Pro sprchové zástěny montované přímo na keramickém obkladu je nezbytné nalepit PVC pásek pod upevňovaný prvek. Pevný díl dveří přiložte ke zdi tak, aby okraj skla byl 28 mm od okraje sprchové vaničky (18 mm, pokud bude sprchová vanička instalována pod obklad). Vyrovnajte jej a ve středu oválných otvorů montážních konzol označte místa pro vyvrtání montážních otvorů. Pevnou boční stěnu přiložte ke zdi tak, aby okraj skla byl umístěn 15 mm od okraje sprchové vaničky (5 mm, pokud bude sprchová vanička obložena). Díly vyrovnajte a ve středu oválných otvorů označte místa pro vyvrtání montážních otvorů. Vyvrtejte do zdi otvory o průměru 8 mm a do těchto otvorů vložte hmoždinky. Pomocí šroubů A přišroubujte montážní konzole pevné boční stěny a pevného dílu dveří ke zdi. Nasuňte na pevný díl dveří spojku podlahového profilu a dále těsnící lištu. Předtím navlhčete okraj skla mýdlovým roztokem, montáž těsnící lišty se tím usnadní.

EN

For shower enclosures, which are assembled directly on the ceramic floor tiles, PVC strap must be stick under the fixed element. Place the door fixed element onto the wall in such a manner that the glass edge is located 28 mm (18 mm when the shower tray will be built in tiles) from the shower tray edge, level the element and mark the places for drilling of installation holes in the centre of the oval holes. Next, place the fixed wall element onto the wall in such a manner that the glass edge is located 15 mm (5 mm when the shower tray will be built in tiles) from the shower tray edge, level the element and mark the places for drilling of installation holes in the oval holes. Drill 8 mm diameter holes and place wall anchors into these holes. Attach the wall and fixed door element to the wall using type A screws. Slide the lower plastic connector profile and glass stripping onto the fixed element. Moisten the glass edge with a soap water solution to make installation of stripping easier.

HDSF HSKX



HU

Azoknál a zuhanykabinoknál, amelyek kerámialátcára vannak építve, a PVC csíkot a fix elem alá kell helyezni. Helyezze az ajtó fix (nem nyíló) részét a falhoz oly módon, hogy az üveg széle 28 mm-re legyen a zuhanytálca szélétől (illetve 18 mm-re, ha csempézett zuhanytálca van), vízszintezze az ajtó fix részét, és jelölje be a falon furatok helyét az ovális nyílások közepén. Ezután helyezze az oldalfalat a falhoz oly módon, hogy az üveg széle 15 mm-re legyen a zuhanytálca szélétől (illetve 5 mm-re, ha csempézett zuhanytálca van), vízszintezze az oldalfalat, és jelölje be a falon furatok helyét az ovális nyílások közepén. Fúrjon 8 mm-es furatokat a falba, és helyezze be a tipliket. Rögzítse a falhoz az oldalfalat és az ajtó fix részét, az „A” csavarokkal. Csúsztassa az ajtó fix részére az alsó műanyag összekötő elemet és az üveg szélére a zárócsíkot. Könnyebb lesz felhelyezni a zárócsíkot, ha az üveg szélét megnedvesíti szappanos vízzel.

RO

Pentru cabinele de dus montate direct pe gresie, banda de PVC trebuie lipita sub elementul fix. Amplasați elementul fix al ușii pe perete astfel încât marginea sticlei să se afl e la 28 mm (18 mm când cădița de duș este îmbrăcată în gresie) distanță de marginea cădiței de duș, aduceți elementul la același nivel și marcați locurile de realizare a orificiilor pentru instalare în centrul orificiilor ovale. Apoi amplasați elementul fix al peretelui pe perete astfel încât marginea sticlei să se afl e la 15 mm (5 mm când cădița de duș este îmbrăcată în gresie) distanță de marginea cădiței de duș, aduceți elementul la același nivel și marcați locurile de realizare a orificiilor pentru instalare în orificiile ovale. Realizați orificii de 8 mm diametru și amplasați ancorele de perete în aceste orificii. Fixați peretele și elementul fix al ușii fixe și de perete utilizând șuruburi de tip A. Glisați profilul racordului din plastic inferior și curelele pentru geamuri pe elementul fix. Umeziți marginea sticlei cu o soluție de apă și săpun pentru a facilita instalarea curelelor.

RUS При монтаже душевых кабин непосредственно на плитку, необходимо под стационарными элементами использовать ленту ПВХ. Приложите неподвижные элементы двери к стене так, чтобы край стекла находился на расстоянии 28 мм (18 мм при монтаже поддона под плитку) от борта поддона, выставьте его и отметьте посередине места для сверления овальных монтажных отверстий. Потом приложите неподвижные стенки к стене так, чтобы край стекла находился на расстоянии 15 мм (5 мм при монтаже поддона под плитку) от борта поддона, выставьте их и отметьте посередине места для сверления овальных монтажных отверстий. Высверлите отверстия диаметром 8 мм и вставьте в них распорные пробки. Прикрепите стенку и неподвижный элемент двери к стене шурупами А. На неподвижный элемент наденьте пластиковый соединитель нижнего профиля, а также уплотнитель стекла. Для упрощения монтажа уплотнителя край стекла нужно намочить раствором воды с мылом.

SK Pre sprchovacie zásteny montované priamo na keramickom obklade je nezbytné nalepiť PVC pásku pod upevňovaný prvok. Pevný diel dverí priložte k stene tak, aby okraj skla bol 28 mm od okraja sprchovacej vaničky (18 mm, ak bude sprchovacia vanička obložená). Vyrovajte ho a v strede oválnych otvorov montážnych konzol označte miesta pre vyvrtanie montážnych otvorov. Pevnú bočnú stenu priložte k stene tak, aby okraj skla bol umiestnený 15 mm od okraja sprchovacej vaničky (5 mm, ak bude sprchovacia vanička obložená). Diely vyrovnajte a v strede oválnych otvorov označte miesta pre vyvrtanie montážnych otvorov. Vyvrtajte do steny otvory s priemerom 8 mm a do týchto otvorov vložte hmoždinky. Pomocou skrutiek A priskrutkujte montážnu konzolu pevnej bočnej steny a pevného dielu dverí k stene. Nasuňte na pevný diel dverí spojku podlahového profilu a ďalej tesniacu lištu. Predtým navlhčite okraj skla mydlovým roztokom, montáž tesniacej lišty sa tým zjednoduší.

UA Під час монтажу душових кабін безпосередньо на плитку під стаціонарні елементи необхідно використовувати ПВХ стрічку. Прикладіть нерухомі елементи дверей до стіни таким чином, щоб край скла знаходився на відстані 28 мм (18 мм при монтажі піддона під плитку) від борту піддона, виставте його і відзначте посередині місця для свердління овальних монтажних отворів. Потім прикладіть нерухомі стінки до стіни таким чином, щоб край скла знаходився на відстані 15 мм (5 мм при монтажі піддона під плитку) від борту піддона, виставте їх і відзначте посередині місця для свердління овальних монтажних отворів. Висвердліть отвори діаметром 8 мм і вставте в них розпірні пробки. Прикріпіть стінку і нерухомий елемент дверей до стіни шурупами А. На нерухомий елемент одягніть пластиковий з'єднувач нижнього профілю, а також ущільнювач скла. Для полегшення монтажу ущільнювача край скла потрібно змочити розчином води.

2

PL W profil dolny włóż łącznik profilu do ścianki stałej, wsuń profil w łącznik profilu założony na elemencie stałym i nasuń profil na ściankę. Na ściankę stałą nałóż plastikowy profil uszczelniający i wsuń w niego pasek magnetyczny.

BG Закрепете свързващия профил към фиксираната стена, плъзнете профила в монтирания върху фиксирания елемент съединител и плъзнете профила върху стената. Монтирайте пластмасовия уплътнителен профил върху фиксираната стена и плъзнете магнитната лента в него.

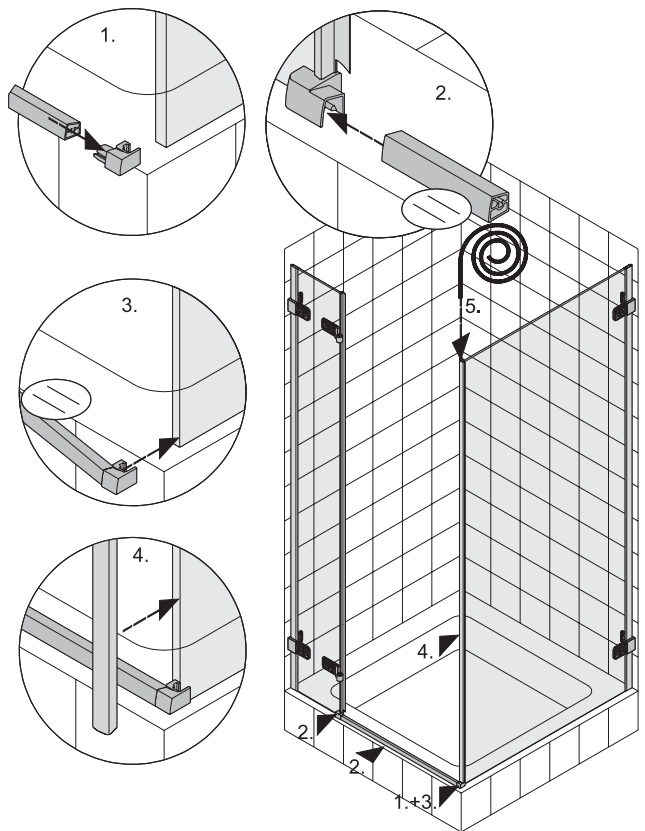
CZ Nasuňte na spodní podlahový profil spojku profilu pro spojení s pevnou boční stěnou, zasuňte tento profil do spojky profilu, která je namontována na pevném dílu dveří a poté nasuňte na pevnou boční stěnu. Nasaďte těsnicí lištu na pevnou boční stěnu a nasuňte do ní magnetický pásek.

EN Attach the connector profile to the fixed wall, slide the profile into the profile connector installed on the fixed element and slide the profile onto the wall. Install the plastic stripping profile onto the fixed wall and slide the magnetic strip into it.

HU Csatlakoztassa a profilt az oldalfal felőli összekötő elemhez, majd az ajtó fix részén lévő összekötő elemhez, végül az összekötő elemet rögzítse az oldalfalhoz. Helyezze fel a műanyag zárócsíkot az oldalfalra, majd csúsztassa bele a mágneses csíkot.

RO Fixați profilul racordului de peretele fix, glisați profilul în racordul profilului instalat pe elementul fix și glisați profilul în perete. Instalați profilul curelelor din plastic pe peretele fix și glisați banda magnetică pe acesta.

RUS В нижний профиль вставьте соединитель профиля неподвижной стенки, вставьте профиль в соединитель профиля, закрепленный на неподвижном элементе, и наденьте профиль на стенку. На неподвижную стенку наложите пластиковый уплотнительный профиль и вставьте в него магнитную ленту.

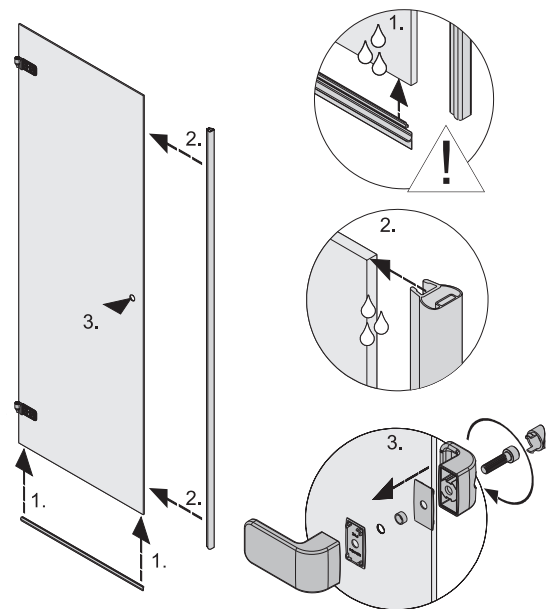


SK Nasuňte na spodný podlahový profil spojku profilu pre spojenie s pevnou bočnou stenou, zasuňte tento profil do spojky profilu, ktorá je namontovaná na pevnom dieli dverí a potom nasuňte na pevnú bočnú stenu. Nasaďte tesniacu lištu na pevnú bočnú stenu a nasuňte do nej magnetické tesnenie.

UA У нижній профіль вставте з'єднувач профілю до нерухомої стінки, вставте профіль в з'єднувач профілю, закріпленій на нерухомому елементі та одягніть профіль на стінку. На нерухому стінку накладіть пластиковий ущільнювач і вставте в нього магнітну стрічку.

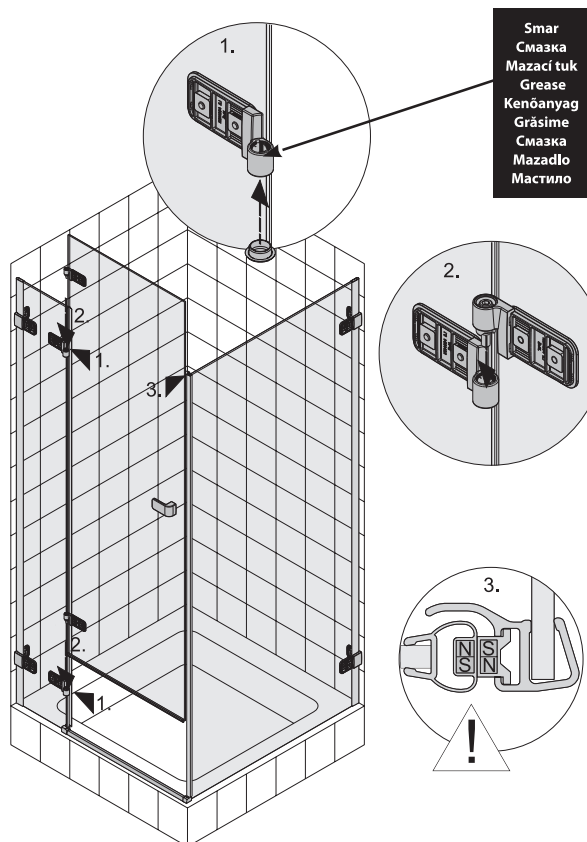
3

- PL** Nałóż uszczelkę magnetyczną. W celu łatwiejszego montażu najpierw posmaruj krawędź wodą z mydłem. Nałóż uszczelkę dolną na drzwi tak, aby jej koniec był równo z uszczelką magnetyczną. Przykręć uchwyt drzwiowy.
- BG** Монтирайте магнитното уплътнение. Навлажнете ръба с воден разтвор на сапун, за да улесните монтажа на уплътнението. Поставете долното уплътнение върху вратата, за да го подравните с магнитното уплътнение. Монтирайте дръжката на вратата.
- CZ** Nasadte magnetickou těsnicí lištu na dveře. Předtím navlhčete okraj skla mýdlovým roztokem, montáž magnetické těsnicí lišty se tím usnadní. Spodní těsnicí lištu nasadte na dolní okraj dveří a zarovnejte ji s magnetickou těsnicí lištou. Připevněte na dveře madlo.
- EN** Slide on the magnetic stripping. Moisten the edge with soap water solution to make installation of stripping easier. Place the bottom stripping onto the door to align it with magnetic stripping. Attach the door grip.
- HU** Helyezze fel a mágneses csíkot. Könnyebb lesz felhelyezni a csíkot, ha az üveg szélét megnedvesíti szappanos vízzel. Helyezze az alsó zárócsíkot az ajtóra, és igazítsa a mágneses csíkhöz. Szerelje fel az ajtófogantyút.
- RO** Glisați benzile magnetice. Umeziți marginea cu o soluție de apă și săpun pentru a facilita instalarea curelelor. Amplasați curea inferioară pe ușă pentru a o alinia cu banda magnetică. Atașați mânerul ușii.
- RUS** Наложите магнитный уплотнитель. Для упрощения монтажа, прежде всего, смажьте край водой с мылом. Наложите нижний уплотнитель на дверь так, чтобы его конец равнялся с магнитным уплотнителем. Прикрутите дверную ручку.



- SK** Nasadte magnetickú tesniacu lištu na dvere. Predtým navlhčite okraj skla mýdlovým roztokom, montáž magnetickej tesniacej lišty sa tým zjednoduší. Spodnú tesniacu lištu nasadte na dolný okraj dverí a zarovnajte ju s magnetickou tesniacou lištou. Pripevnite na dvere držadlo.
- UA** Накладіть магнітний ущільнювач. Для полегшення монтажу, перш за все, змастіть край водою з милом. Накладіть нижній ущільнювач на двері так, щоб його кінець рівнявся з магнітним ущільнювачем. Прикрутіть дверну ручку.

4



- PL** Nałóż dolną zaślepkę zawiasu i nasmaruj wewnętrzne części zawiasów przykręconych do elementu stałego drzwi, a następnie zamocuj drzwi łącząc ze sobą elementy zawiasów. Upewnij się, że magnesy w uszczelkach (drzwiowej i ścianki) łączą się ze sobą.
- BG** Пъхнете долния покриващ елемент на пантите и смажете вътрешността на пантите, прикрепени към фиксирания елемент на вратата, после монтирайте вратите, като скрепите елементите на пантите един към друг. Уверете се, че магнитите в уплътнението (на вратата и на стената) образуват контакт.
- CZ** Nasadte spodní krytky závěsů a promažte vnitřní části závěsů, které jsou připojeny k pevnému dílu dveří. Poté nasadte dveře na závěsy pevného dílu dveří. Dbejte na to, aby se magnety, které jsou uvnitř těsnících lišt, vzájemně dotýkaly.
- EN** Slide on the hinge lower covering element and lubricate the internal parts of hinges attached to the fixed door element and next install the doors by attaching hinge elements to each other. Ensure that magnets inside the stripping (door and wall) contact each other.
- HU** Helyezze fel az alsó zsanér fedőlappját, és kenőanyaggal kenje meg az ajtó fix részén lévő zsanérokat, majd szerelje fel az ajtót a zsanérok összeillesztésével. Ellenőrizze, hogy az ajtón és az oldalfalon lévő mágnesek megfelelően összeérnek-e.

RO Glišați elementul inferior de acoperire a balamalei și lubrifiați părțile interne ale balamalelor prinse de elementul fix al ușii și apoi instalați ușile fixând elementele balamalelor unul de celălalt. Asigurați-vă că magnetii din interiorul curelelor (ușă și perete) sunt în contact unul cu altul.

RUS Наложите нижнюю заглушку завесы и смажьте внутренние части завес, прикрепленных к неподвижному элементу двери, а потом прикрепите дверь, связывая между собой элементы завес. Убедитесь, что магниты в уплотнителях (дверной и стенки) притягиваются один к другому.

SK Nasadte spodné krytky závesov a premastite vnútorné časti závesov, ktoré sú pripojené k pevnému dielu dverí. Potom nasadte dvere na závesy pevného dielu dverí. Dbajte na to, aby sa magnety, ktoré sú vnútri tesniacích líšt, vzájomne dotýkali.

UA Накладіть нижню заглушку завіси і змастіть внутрішні частини завіс, прикріплених до нерухомого елемента дверей, а потім прикріпіть двері, зв'язуючи між собою елементи завіси. Переконайтеся, що магніти в ущільнювачах (дверні та стінки) притягуються один до одного.

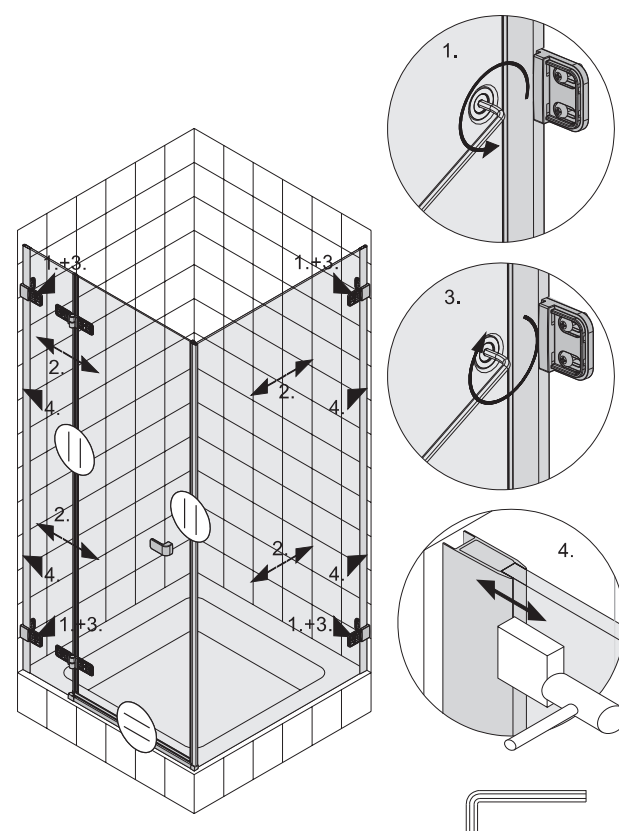
5

PL Poluzuj śruby mocujące wsporniki elementu stałego i wyreguluj położenie elementów kabiny tak, aby pionowe krawędzie drzwi były równoległe względem siebie oraz dolna krawędź była równoległa do brodzika. Tym samym sposobem wyreguluj ściankę. Regulację położenia drzwi można przeprowadzić w podobny sposób na zawiasach drzwiowych. Zablokuj śruby mocujące wsporniki elementu stałego i dosuń do ściany profil przyścienny znajdujący się na elemencie stałym kabiny, do tego celu użyj np. drewnianego klocka. Jeżeli będzie konieczne wsunięcie szkła elementu stałego w profil, wtedy poluzuj śruby wsporników i wepchnij ostrożnie element stały w profil. Powtórz powyższe czynności na ściance.

BG Развийте монтажните винтове на подпорите на фиксираните елементи и регулирайте положението на елементите на душ кабината така, че вертикалните ръбове на вратата да са успоредни, а долният ръб на вратата да е успореден на душовото корито. Така можете да регулирате положението на стената. Регулирането на положението на вратата може да се осъществи подобно на регулирането на пантите. Блокирайте монтажните винтове на подпорите на фиксираните елементи и плъзнете стенния профил от фиксирания елемент на душ кабината към стената с помощта, например, на дървено трупче. Ако се налага стъклото на фиксирания елемент да се плъзне в профила, развийте винтовете на подпоратат и внимателно бутнете фиксирания елемент в профила. Направете същото върху стената.

CZ Uvolněte šrouby montážních konzol pevného dílu dveří a seřídte díly sprchového koutu tak, aby svislé okraje dveří a pevného dílu byly vzájemně rovnoběžné a dolní okraj dveří byl rovnoběžný se sprchovou vaničkou. Stejným způsobem můžete nastavit polohu pevné boční stěny. Nastavení polohy dveří je možné obdobným podobným způsobem i na dveřních závěsech. Utáhněte šrouby montážních konzol pevného dílu a pomocí např. dřevěné kostky přitlačte svislý těsnicí profil pevné stěny směrem ke zdi. Jestliže je nutné sklo pevného dílu dveří zasunout do profilu, uvolněte šrouby montážních konzol a jemně zatlačte pevný díl do profilu. Stejným způsobem postupujte u pevné boční stěny.

EN Loosen up installation screws of fixed element support brackets and adjust placement of shower stall elements in such a way as to ensure that the vertical door edges are parallel to each other and that the bottom door edge is parallel to the shower tray. This way you can adjust the wall position. Adjustment of door position can be carried out in a similar manner on door hinges. Block the mounting screws of the fixed element support brackets and slide the wall profile located on shower stall fixed element to the wall using e.g. a wooden block. If fixed element glass needs to be slid in the profile, loosen up support brackets screws and gently push the fixed element into the profile. Do the same on the wall.



HU Lazítsa meg az ajtó fix részét tartó elemek rögzítőcsavarjait, és állítsa be a zuhanykabin részeinek helyzetét oly módon, hogy a függőleges élek egymással párhuzamosan álljanak, az alsó él pedig párhuzamos legyen a zuhanytálccával. Ugyanígy állíthatja be az oldalfal helyzetét is. Az ajtó helyzetét hasonló módon kell beállítani a zsanéroknál. Szorítsa meg az ajtó fix részének rögzítőcsavarjait, majd csúsztassa a fix rész fali profilját a falhoz (pl. egy fadarab segítségével). Ha az ajtó fix részének üvegét arrébb kell csúsztatni a profilban, lazítsa meg a tartóelemek rögzítőcsavarjait, és óvatosan nyomja fix részt a profilba. Hasonlóan járjon el az oldalfalnál is.

RO Slăbiți șuruburile de instalare a consolelor de susținere a elementului fix și ajustați poziția elementelor cabinei de duș astfel încât să vă asigurați că marginile verticale ale ușii sunt paralele și că marginea inferioară a ușii este paralelă cu cădița de duș. Astfel puteți regla poziția peretelui. Poziția ușii poate fi reglată în mod similar de la balamalele ușii. Blocați șuruburile de montare ale consolelor de susținere a elementului fix și glišați profilul de perete amplasat pe elementul fix al cabinei de duș către perete utilizând de ex. un bloc de lemn. Dacă sticla elementului fix trebuie glišată în profil, slăbiți șuruburile consolelor de susținere și împingeți ușor elementul fix în profil. Repetați procedura pentru perete.

RUS Выставляя болты крепления неподвижного элемента, отрегулируйте положение элементов кабины так, чтобы вертикальные края двери были параллельными между собой и чтобы нижний край двери был параллельным к поддону. Таким же способом отрегулируйте стенку. Регулирование положения двери можно осуществлять подобным способом на дверных завесах. Заблокируйте болты крепления опор неподвижного элемента и подвиньте к стене настенный профиль, который находится на неподвижном элементе кабины, для выполнения этого действия воспользуйтесь деревянной надставкой. При необходимости установки стекла неподвижного элемента в профиль отпустите болты опор и всуньте осторожно неподвижный элемент в профиль. Повторите на стенке перечисленные выше действия.

SK Uvoľnite skrutky montážnych konzol pevného dielu dverí a nastavte diely sprchovacieho kúta tak, aby zvislé okraje dverí a pevného dielu boli vzájomne rovnobežné a dolný okraj dverí bol rovnobežný so sprchovacou vaničkou. Rovnakým spôsobom môžete nastaviť polohu pevnej bočnej steny. Polohu dverí na závesoch môžete nastaviť podobným spôsobom. Utiahnite skrutky montážnych konzol pevného dielu a pomocou napr. dreveného klátika pritlačte zvislý tesniaci profil pevnej steny smerom k stene. Ak je nutné sklo pevného dielu dverí zasunúť do profilu, uvoľnite skrutky montážnych konzol a jemne zatlačte pevný diel do profilu. Rovnakým spôsobom postupujte pri pevnej bočnej stene.

UA Рухаючи гвинтами кріплення нерухомого елемента, відрегулюйте положення елементів kabіни так, щоб вертикальні краї дверей були паралельними між собою і щоб нижній край дверей був паралельним до піддону. У той самий спосіб відрегулюйте стінку. Регулювання положення дверей можна здійснювати у подібний спосіб на дверних завісах. Заблокуйте гвинти кріплення опор нерухомого елемента і посуňte до стіни настінний профіль, який знаходиться на нерухомому елементі kabіни, для виконання цієї дії скористайтесь дерев'яною надставкою. За потреби встановлення скла нерухомого елемента в профіль відпустіть гвинти опор і впхніть обережно нерухомий елемент в профіль. Повторіть на стінці перелічені вище дії.

6

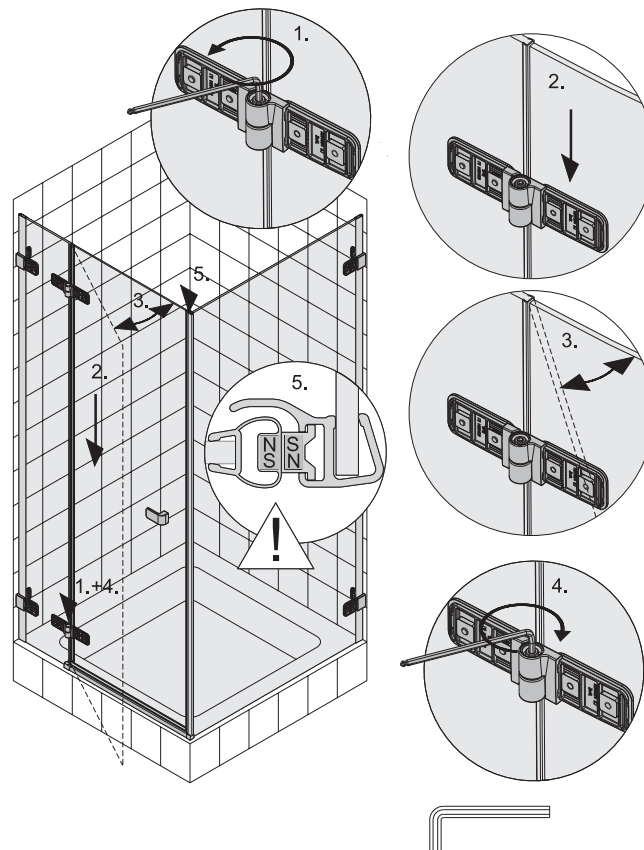
PL Poluzuj śruby blokujące w zawiasach. Otwórz i zamknij drzwi w celu dopasowania do siebie mechanizmów unoszących w zawiasach górnym i dolnym drzwii. Upewnij się że, prawe i lewe części zawiasów dobrze do siebie przylegają. Ustaw odpowiednie położenie drzwi tak, aby ich dolna krawędź pokrywała się z krawędzią brodzika i profilu dolnego, oraz aby uszczelki magnetyczne (drzwiowa i na ścianie) były połączone ze sobą. Przykręć na przemian śruby mocujące w dolnym i górnym zawiasie, które zablokują mechanizmy unoszące drzwi.

BG Развийте заключващите винтове на пантите. Уверете се, че дясната и лявата част на пантите образуват добър контакт. Регулирайте положението на вратите така, че долният ръб да е изравнен с ръба на душовото корито и долния профил, а магнитното уплътнение (на вратата и стената) да е свързано. Затегнете заключващите винтове на долните панти, заключвайки по този начин повдигащия механизъм.

CZ Uvolněte aretační šrouby na závěsech. Ujistěte se, že se pravá i levá strana závěsů spolehlivě do sebe zapadají. Vyrovnajte dveře tak, aby byl spodní okraj vyrovnán s okrajem sprchové vaničky a spodním podlahovým profilem a aby byly nasazeny magnetické těsnící lišty (na dveřích a na boční stěně). Dotáhněte aretovací šrouby na spodních závěsech, které zablokují zvedací mechanismus dveří.

EN Loosen up locking screws in hinges. Ensure that the right and left hand parts of the hinges are in good contact. Adjust the placement of the doors in such a manner as to ensure that the lower edge is even with the shower tray edge and lower profile and that the magnetic stripping (door and wall) is connected. Tighten the locking screws in lower hinges, thus locking the door lifting mechanism.

HU Lazítsa meg a zsanérok tengelycsavarját. Ellenőrizze, hogy a zsanér jobb és bal oldala megfelelően csatlakozik-e. Állítsa be az ajtó helyzetét úgy, hogy az alsó él párhuzamos legyen a zuhanytálccával, tovább találkozzon az ajtó és az oldalfal mágneses csíkja. Húzza meg a zsanérok tengelycsavarját.



RO Slăbiți șuruburile de blocare de pe balamale. Asigurați-vă că părțile din dreapta și din stânga ale balamalelor se află în contact. Ajustați poziția ușilor astfel încât să vă asigurați că marginea inferioară se află la același nivel cu profilul inferior și marginea cădiței de duș și că benzile magnetice (ușă și perete) sunt în contact. Strângeți șuruburile de blocare de pe balamale inferioare, blocând astfel mecanismul de ridicare a ușii.

RUS Отпустите стопорные болты на петлях. Убедитесь, что правая и левая части завесы прилегают хорошо одна к другой. Установите дверь в соответствующее положение так, чтобы ее нижний край закрывал край поддона и нижнего профиля, а также, чтобы магнитные уплотнители (дверные и стенные) были связаны между собой. Прикрутите болты крепления в нижних завесах, которые блокируют механизмы, на которых закреплена дверь.

SK

Uvolnite aretačné skrutky na závesoch. Uistite sa, že pravá a ľavá strana závesov spoľahlivo do seba zapadá. Vyrovnajte dvere tak, aby bol spodný okraj vyrovnaný s okrajom sprchovacej vaničky a spodným podlahovým profilom a aby boli nasadené magnetické tesniace lišty (na dverách a na bočnej stene). Dotiahnite aretačné skrutky na spodných závesoch, ktoré zablokujú zdvíhací mechanizmus dverí.

UA

Відпустіть стопорні гвинти на завісах. Переконайтеся, що права і ліва частини завіси прилягають добре одна до одної. Встановіть двері у відповідне положення так, щоб їх нижній край закривав край піддону і нижнього профілю, а також, щоб магнітні ущільнювачі (дверні і стінні) були зв'язані між собою. Прикрутіть гвинти кріплення в нижніх завісах, які заблокують механізми, на яких закріплені двері.

7**PL**

Na profil wspornika nasuń przyścienny element mocujący. W element mocujący wspornik do ścianki wsuń podkładkę ochronną, a następnie nałóż ten element na profil. Nałóż wsporniki na ściankę stałą w odległości 130 mm od rantu szyby i wypoziomuj go. Zaznacz miejsce montażu wspornika na ścianie przeciwległej do ściany kabiny.

BG

Плъзнете монтажния елемент на стената върху подпорния профил. Плъзнете защитния пръстен върху подпората, след това монтирайте елемента върху профила. Поставете подпората върху фиксираната стена на разстояние 130 mm от стъкления ръб и я нивелирайте. Отбележете върху срещуположната на душ кабината стена мястото, където подпората ще бъде монтирана.

CZ

Na profil ramene (připevňující pevnou boční stěnu k protější zdi) nasuňte montážní prvek pro upevnění ke zdi. Do montážního prvku pro upevnění na pevnou boční stěnu vložte ochrannou podložku a potom tento prvek nasadte na rameno. Rameno nasadte na pevnou boční stěnu ve vzdálenosti 130 mm od okraje dveří a vyrovnejte ji. Označte místo montáže ramene na protější zdi.

EN

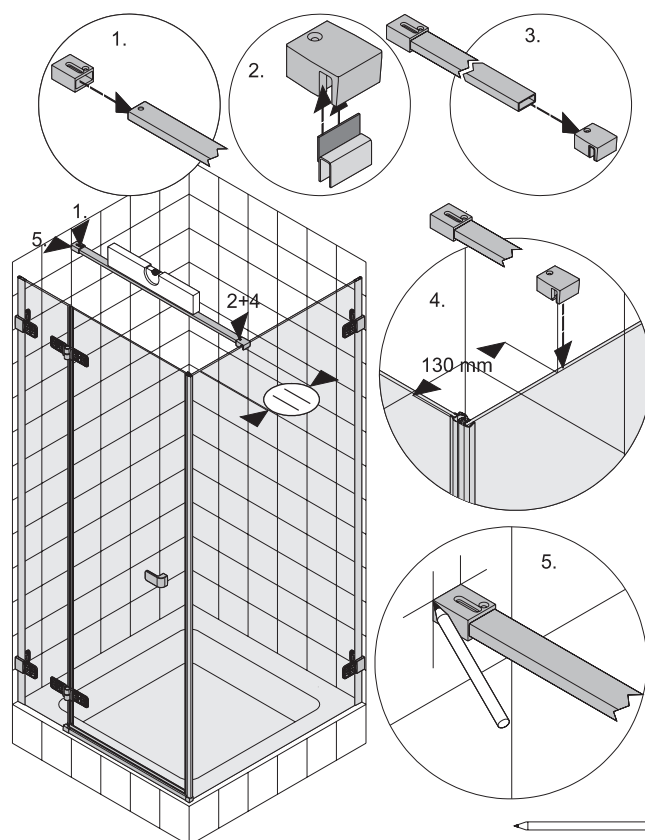
Slide the wall installation element onto the support bracket profile. Slide the protective washer onto the wall support bracket and then install this element onto the profile. Place the support bracket onto the fixed wall at a distance of 130 mm from the glass edge and level it. Mark the place where the support bracket will be installed on the wall opposite the shower stall.

HU

Csúsztassa a fali rögzítőelemet a tartóprofilra. Csúsztassa a védőelemet az oldalfal tartóelemébe, majd csatlakoztassa ezt a profilhoz. Helyezze a tartóprofilat az oldalfalra, a szélétől 130 mm-re, majd vízszintezze. Jelölje meg a falon azt a helyet, ahová a tartóprofil fog kerülni.

RO

Glisați elementul de instalare de pe perete în profilul consolei de susținere. Glisați șaiba de protecție în consola de susținere a peretelui și apoi montați acest element în profil. Amplasați consola de susținere pe peretele fix la distanță de 130 mm de marginea sticlei și aduceți-o la același nivel. Marcați locul unde va fi instalată consola de susținere pe peretele de vizavi de cabina de duș.

**RUS**

На профиль опоры наденьте настенный элемент крепления. В элемент крепления опоры к стенке вставьте предохранительную прокладку, а потом наложите этот элемент на профиль. Наложите опоры на неподвижную стенку на расстоянии 130 мм от борта стекла и выставьте ее. Отметьте место монтажа опоры на противоположной к стенке кабины стене.

SK

Na profil ramena (pripevňujúceho pevnú bočnú stenu k protiláhlej stene) nasuňte montážny prvok pre upevnenie k stene. Do montážneho prvku pre upevnenie na pevnú bočnú stenu vložte ochrannú podložku a potom tento prvok nasadte na rameno. Rameno nasadte na pevnú bočnú stenu vo vzdialenosti 130 mm od okraja dverí a vyrovnajte ju. Označte miesto montáže ramena na protiláhlej stene.

UA

На профіль опори одягніть пристінний елемент кріплення. В елемент кріплення опори до стінки вставте запобіжну прокладку, а потім накладіть цей елемент на профіль. Накладіть опори на нерухому стінку на відстані 130 мм від борту скла і виставте її. Позначте місце монтажу опори на протилежній стінці kabіни стіні.

PL Zdemontuj wspornik oddzielając profil od elementów mocujących. Przykręć element mocujący wspornik do ściany kabiny. Następnie przyłóż przyścienny element mocujący wspornik do ściany i zaznacz miejsce pod nawiercenie element otworu montażowego. Wywierć w ścianie otwór o średnicy 6 mm, umieść w nim kołek rozporowy, a następnie przykręć przyścienny element mocujący wspornik za pomocą wkrętu B.

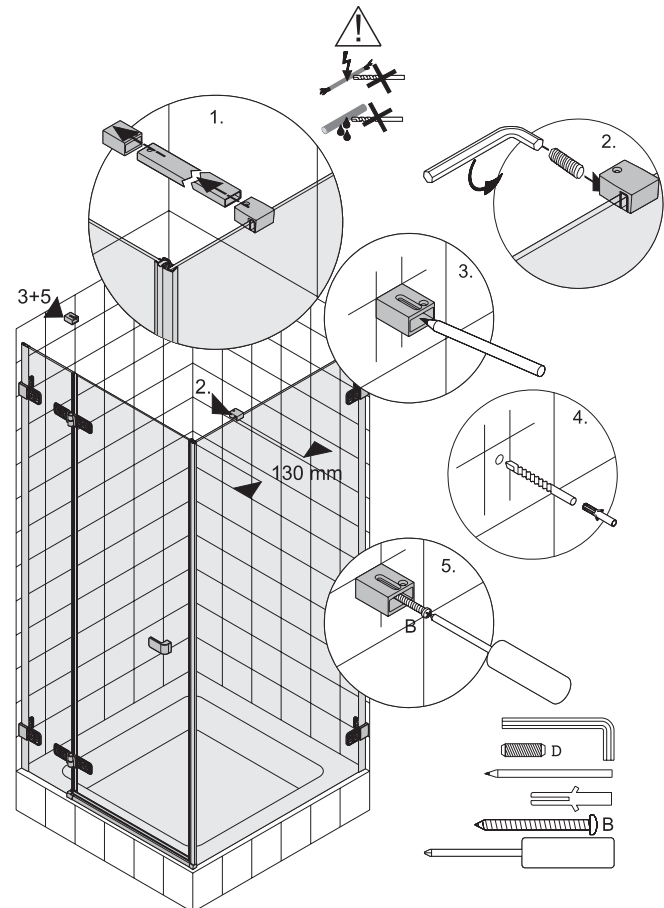
BG Свалете подпората, като отделите профила от монтажните елементи. Затегнете елемента, като закрепите подпората към стената на душа. След това поставете стенния елемент, като закрепите подпората до стената, и отбележете местата за пробиване на дупки за монтаж. Пробийте в стената дупки с диаметър 6 mm, поставете в тях дюбели и завинтете подпората с помощта на винтове тип B.

CZ Vyjměte rameno z montážního prvku na pevné boční stěně. Upevněte tento prvek na pevnou boční stěnu. Dále umístěte druhý montážní prvek rameno na místo označené na protilehlé zdi a označte místa pro vyvrtání montážních otvorů. Do zdi vyvrtajte montážní otvory o průměru 6 mm, vsadte do nich hmoždinky a přišroubujte montážní prvek pomocí šroubů B.

EN Remove the support bracket separating the profile from the installation elements. Tighten the element fixing the support bracket to the shower wall. Next, place the wall element attaching the support bracket next to the wall and mark places for drilling of installation holes. Drill 6 mm diameter holes in the wall, place wall anchors in them and screw the wall support bracket in using type B screws.

HU Húzza ki a tartóprofil az oldalfal tartóeleméből. Húzza meg az oldalfal tartóelemének csavarját. Illeszse a falí rögzítőelemet az előző lépésben megjelölt helyre, és jelölje be a falon a furat helyét. Fúrjon egy 6 mm-es furatot a falba, helyezzen be egy tiplit, majd egy „B” csavarral rögzítse a falí rögzítőelemet.

RO Scoateți consola de susținere care separă profilul de elementele de instalare. Strângeți elementul care fixează consola de susținere de peretele cabinei de duș. Apoi, amplasați elementul de perete fixând consola de susținere lângă perete și marcați locurile de practicare a orificiilor de instalare. Practicați în perete orificii de 6 mm în diametru, amplasați ancorele de perete în aceste orificii și fixați consola de susținere a peretelui utilizând șuruburi de tip B.



RUS Снимите опору, отделяя профиль от элементов крепления. Прикрутите элемент крепления опоры к стенке и кабине. Потом приложите настенный элемент крепления опоры к стене и отметьте место сверления монтажного отверстия. Высверлите в стене отверстие, диаметром 6 мм, вставьте в него распорную пробку, а потом прикрепите настенный элемент крепления опоры шурупом B.

SK Vyberte rameno z montážneho prvku na pevnej bočnej stene. Upevnite tento prvok na pevnú bočnú stenu. Ďalej umiestnite druhý montážny prvok rameno na miesto označené na protiláhlej stene a označte miesta pre vyvrtanie montážnych otvorov. Do steny vyvrtajte montážne otvory s priemerom 6 mm, vsuňte do nich hmoždinky a priskrutkujte montážny prvok pomocou skrutiek B.

UA Зніміть опору, відділяючи профіль від елементів кріплення. Прикрутіть елемент кріплення опори до стінки і кабінки. Потім прикладіть настінний елемент кріплення опори до стіни і позначте місце свердління монтажного отвору. Висвердліть в стіні отвір, діаметром 6 мм, вставте в нього розпірну пробку, а потім прикріпіть настінний елемент кріплення опори шурупом B.

9

PL Zamontuj profil wspornika w elementach mocujących i za pomocą wkrętu D zablokuj profil w przyściennym elemencie mocującym. Przez otwory w elementach mocujących wspornik wywierć otwory w profilu wspornika, a następnie wkręć w nie wkręty blokujące D.

BG Монтирайте винтовата подпора в прикрепващия елемент с помощта на винтове тип D, заключете подпората в прикрепващия стенов профил. Пробийте дупки в подпората на местата, съответстващи на дупките в прикрепващия елемент, след което завийте заключващите винтове тип D.

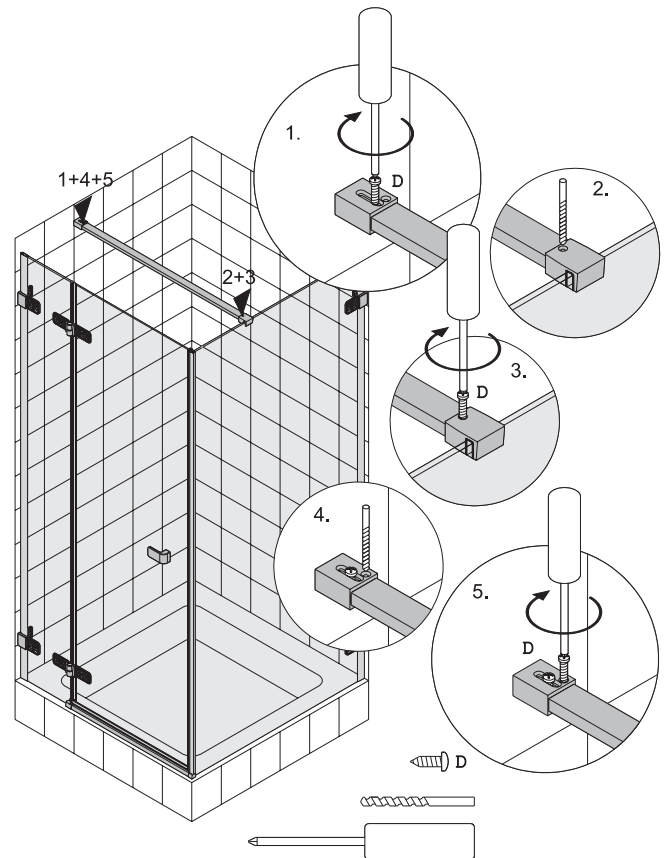
CZ Upevněte profil ramene v montážních prvcích a za pomoci vrutů D a zablokujte profil v montážním prvku na zdi. V místě otvorů montážních prvků, vyvrtejte otvory do profilu ramene a poté jej přišroubujte vruty D.

EN Install the support bracket profile into the attachment element using type D screws, lock the profile into the wall attachment profile. Drill holes in the support bracket profile in places where holes are found in the support bracket attachment element and then screw in locking type D screws.

HU „D” csavarral rögzítse a tartóprofilra a falı és az oldalfali rögzítıelemhez. Fúrjon egy furatot a tartóprofilra a falı rögzítıelem nyílásának megfelelı helyen, és egy „D” csavarral rögzítse a tartóprofilra.

RO Instalați profilul consolei de susținere în elementul de fi xare utilizând șuruburi de tip D, fi xați profilul în profilul de fi xare a peretelui. Realizați orifi cii în profilul consolei de susținere în locurile în care se afl ă orifi cii cile din elementul de fi xare a consolei de susținere și apoi fi xați cu șuruburi de blocare de tip D.

RUS Закрепите профиль опоры в элементах крепления и при помощи шурупа D заблокируйте профиль в настенном элементе крепления. Через отверстия в элементах крепления опоры высверлите отверстия в профиле опоры, а потом вкрутите в них блокирующие шурупы D.



SK Upevnite profil ramena v montážnych prvkoch a za pomoci skrutiek D zablokujte profil v montážnom prvku na stene. V mieste otvorov montážnych prvkov, vyvrtajte otvory do profilu ramena a potom ho priskrutkujte skrutkami D.

UA Закріпіть профіль опори в елементах кріплення і за допомогою шурупа D заблокуйте профіль у настінному елементі кріплення. Через отвори в елементах кріплення опоры висвердліть отвори в профілі опоры, а потім вкрутіть у них блокувальні шурупы D.

10

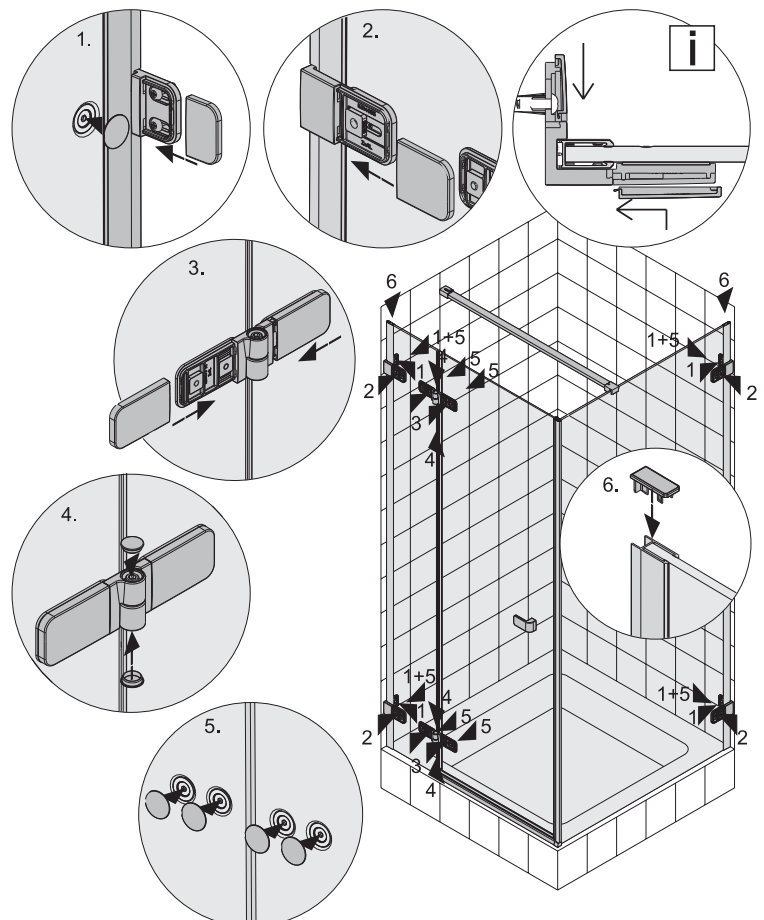
PL Zamocuj od środka oraz od zewnętrznej strony kabiny zaślepki maskujące śruby montażowe wsporników elementu stałego drzwi i ścianki stałej. Następnie zamocuj zaślepki maskujące śruby montażowe zawiasów drzwiowych oraz pozostałe okrągłe zaślepki osi. Zamocuj od wewnątrz na śruby zawiasów okrągłe zaślepki. Zamocuj na obydwu profilach zaślepki prostokątne.

BG Закрепете монтажни винтове покриващи елементи на фиксираните подпори на вратата и стените върху външната и вътрешната повърхност на душ кабината. След което прикрепете монтажни винтове покриващи елементи на пантите на вратата.

CZ Nasadte krytky, zakrývající montážní šrouby montážních konzol dveří i pevné boční stěny na vnější straně sprchového koutu. Dále nasadte krytky montážních šroubů dveřních závěsů.

EN Attach installation screw covering elements of fixed door and wall support brackets onto the internal and external surface of the shower stall. Next, attach door hinge installation screw covering elements.

HU Helyezze fel a rögzítıcsavarok fedılapjait az ajtó fix részén és az oldalfalon lévı tartókra (belül és kívül). Ezután helyezze fel a fedılapokat a zsanérokra.



RO Fixați elementele de acoperire a șuruburilor de instalare a consolelor de susținere a ușii fixe și peretelui pe suprafața interioară și cea exterioară a cabinei de duș. Apoi, fixați elementele de acoperire a șuruburilor de instalare a balamalelor ușilor.

RUS Закрепите со середины, а также с внешней стороны кабины заглушки, которые прикрывают монтажные болты опор неподвижного элемента двери и неподвижной стенки. Потом вставьте заглушки на монтажные болты дверных завес.

SK Nasadte krytky, zakrývajúce montážne skrutky montážnych konzol dverí a pevnej bočnej steny na vonkajšej strane sprchovacieho kúta. Ďalej nasdte krytky montážnych skrutiek dverových závesov.

UA Закріпіть від середини, а також із зовнішнього боку kabіни, заглушки, які прикривають монтажні гвинти опор нерухомого елемента дверей і нерухомої стінки. Потім вставте заглушки на монтажні гвинти дверних завіс.

11

PL Od wewnętrznej strony kabiny, uszczelnij silikonem sanitarnym połączenie dolnych krawędzi ścianki drzwi, ścianki stałej i profilu dolnego z brodzikiem. Nałóż silikon od wewnątrz na połączeniu profil-ściana pozostawiając wolną przestrzeń od silikonu na długości 30 mm od dolnej krawędzi profilu. Od zewnętrznej strony kabiny uszczelnij połączenie bocznych i dolnych krawędzi kabiny ze ścianką i brodzikiem oraz połączenie profilu dolnego z brodzikiem. Dodatkowo uszczelnij połączenie profilu dolnego z łącznikami. Po zakończeniu montażu nie należy używać kabiny przez 24 godziny. Czas ten niezbędny jest, aby użyty silikon uzyskał odpowiednią twardość.

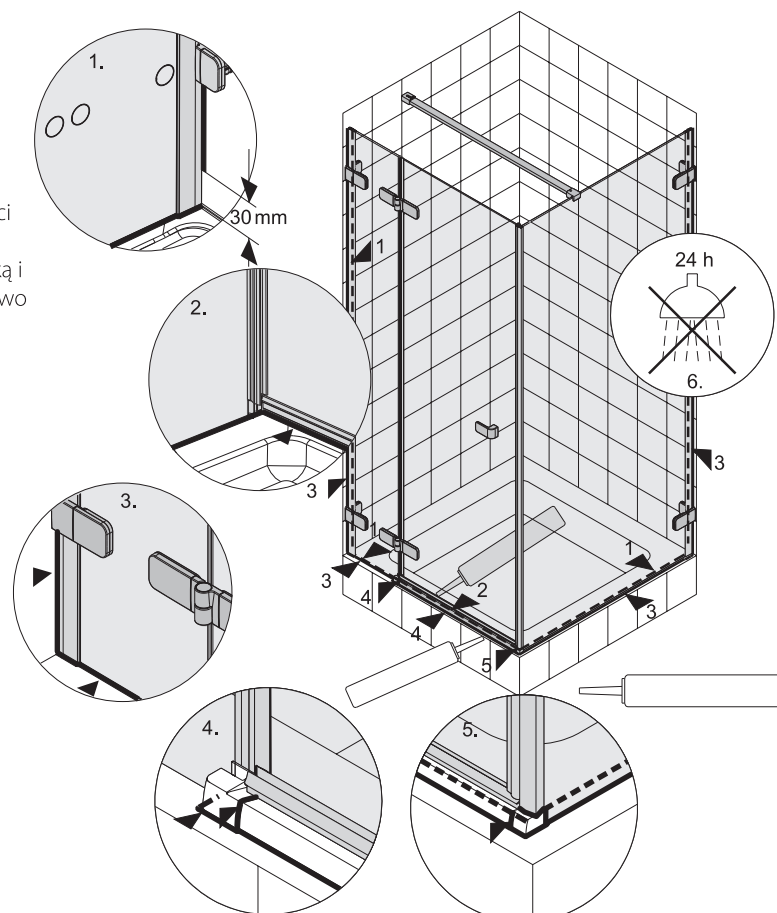
BG Използвайте санитарен силикон от вътрешната страна на душ кабината, за да запечатате долните ръбове на стената на вратата, закрепената стена и долния профил на душовото корито. Запечатайте страничните и долните ръбове между душ кабината и стените и душовото корито, както и от външната страна на връзката на долния профил с душовото корито. Освен това, запечатайте връзката между долния профил и съединителите. Не използвайте душ кабината 24 часа след монтажа. Това време е необходимо, за да достигне силиконът необходимата твърдост.

CZ K utěsnění spodních hran pevného dílu dveří, pevné boční stěny a spodního profilu ke sprchové vaničce použijte sanitární silikon, aplikovaný z vnitřní strany sprchového koutu. Následně z vnější strany sprchového koutu utěsněte spáry mezi stěnovým těsnícím profilem a zdí, spodní hrany pevných stěn a spodního profilu s vaničkou. Dodatečně utěsněte spoj spodního profilu se spojkami. Nepoužívejte sprchový kout po dobu 24 hodin po instalaci. Tato doba je potřebná k tomu, aby silikon získal potřebnou tvrdost.

EN Use sanitary silicone on the inside of the shower stall to seal the bottom edges of the door wall, fixed wall and lower profile to the shower tray. Seal side and lower edges between the shower stall and walls and shower tray as well as connection of lower profile with shower tray from the outside. In addition, seal the connection between the lower profile and the connectors. Do not use the shower stall for 24 hours following installation. This time is needed for the silicone to achieve appropriate hardness.

HU Szaniter-szilikonnal belülről tömítse az ajtófal alsó élét, az oldalfal alsó élét az alsó profil és a zuhanytálca közötti rést. Tömítse az oldalsó és alsó éleket a fix elem, az oldalfal és a zuhanytálca között, valamint a az alsó profil és a zuhanytálca közötti rést kívülről. Továbbá tömítse az alsó profil és az összekötő elemek közti réseket is. A felszerelést követően még 24 órán keresztül ne használja a zuhanykabinát. A szilikonnak legalább ennyi időre van szüksége a kellő száradáshoz.

RO Utilizați silicon sanitar pe partea interioară a cabinei de duș pentru a etanșa marginile inferioare ale peretelui ușii, peretelui fix și profilului inferior față de cădița de duș. Etanșați marginile laterale și inferioare dintre cabina de duș și pereți și cădița de duș, precum și locul de contact dintre profilul inferior și cădița de duș din exterior. În plus, etanșați contactul dintre profilul inferior și racorduri. Nu utilizați cabina de duș timp de 24 de ore după instalare. Acest timp este necesar pentru ca siliconul să atingă duritatea corespunzătoare.



RUS С внутренней стороны кабины уплотните санитарным силиконом соединения нижних краев стенки двери, неподвижной стенки и нижнего профиля с поддоном. С внешней стороны кабины уплотните соединения боковых и нижних краев кабины со стеной и поддоном, а также нижнего профиля с поддоном. Дополнительно уплотните соединение нижнего профиля соединителями. После завершения монтажа кабиной нельзя пользоваться на протяжении 24 часов. Это время нужно для соответствующего затвердения силикона.

SK Na utesnenie spodných hrán pevného dielu dverí, pevnej bočnej steny a spodného profilu k sprchovacej vaničke použite sanitárny silikón, aplikovaný z vnútornej strany sprchovacieho kúta. Následne z vonkajšej strany sprchovacieho kúta utesnite špáry medzi stěnovým tesniacim profilom a stenou, spodné hrany pevných stien a spodného profilu s vaničkou. Dodatočne utesnite spoj spodného profilu so spojkami. Nepoužívajte sprchovací kút po dobu 24 hodín po inštalácii. Táto doba je potrebná k tomu, aby silikón získal potrebnú tvrdosť.

UA Із внутрішнього боку kabіни ущільніть санітарним силіконом з'єднання нижніх країв стінки дверей, нерухомої стінки і нижнього профілю з піддоном. Із зовнішнього боку kabіни ущільніть з'єднання бокових і нижніх країв kabіни зі стіною і піддоном, а також нижнього профілю з піддоном. Додатково ущільніть з'єднання нижнього профілю з'єднувачами. Після завершення монтажу kabіною не можна користуватися протягом 24 годин. Час цей потрібен для відповідного затвердіння силікону.

1**PL**

Dla kabin montowanych bezpośrednio na płytkach ceramicznych należy nakleić pasek PVC pod częściami stałymi. Przystaw element stały do kabiny do ściany tak, aby krawędź szyby znajdowała się w odległości 28 mm (18 mm przy montażu brodzika pod płytki) od rantu brodzika, wypoziomuj go i zaznacz pośrodku owalnych otworów miejsca pod wiercenie otworów montażowych. Wywierć otwory o średnicy 8 mm i umieść w nich kołki rozporowe. Przykręć element stały drzwi do ściany za pomocą wkrętów A. Następnie nasuń na ten element plastikowy łącznik profilu dolnego oraz uszczelkę przyszybową. W celu łatwiejszego montażu uszczelki należy zwilżyć krawędź szyby roztworem wody z mydłem.

BG

Под неподвижните елементи на душ кабините, които се монтират непосредствено върху керамичните плочки, трябва да се залепи лента PVC. Поставете фиксиращия елемент на вратата върху стената, така че стъкленият ръб да се намира на 28 mm (18 mm, когато душното корито ще се вгражда в плочките) от ръба на душното корито, нивелирайте елемента и отбележете мястото за пробиване на дупки за монтаж в овалните дупки. Пробийте в стената дупки с диаметър 8 mm и поставете в дупките дюбели. Закрепете към стената фиксиращия елемент на вратата с помощта на винтове А. След това плъзнете долния пластмасов свързващ профил и стъкления уплътнител върху елемента. Навлажнете стъкления ръб с воден разтвор на сапун, за да улесните монтажа на уплътнителя.

CZ

Pro sprchové zástěny montované přímo na keramickém obkladu je nezbytné nalepit PVC pásek pod upevňovaný prvek. Pevný díl dveří přiložte ke zdi tak, aby okraj skla byl 28 mm od okraje sprchové vaničky (18 mm, pokud bude sprchová vanička instalována pod obklad). Vyrovnajte jej a ve středu oválných otvorů montážních konzol označte místa pro vyvrtání montážních otvorů. Vyvrtejte do zdi otvory o průměru 8 mm a do těchto otvorů vložte hmoždinky. Pomocí šroubů A přišroubujte montážní konzole pevné boční stěny a pevného dílu dveří ke zdi. Nasuňte na pevný díl dveří spojku podlahového profilu a dále těsnící lištu. Předtím navlhčete okraj skla mýdlovým roztokem, montáž těsnící lišty se tím usnadní.

EN

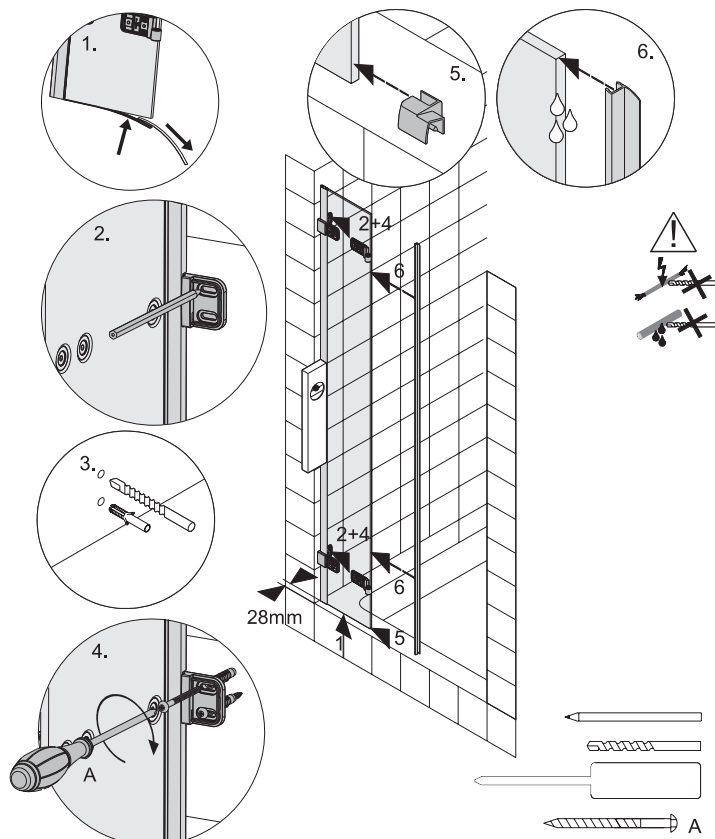
For shower enclosures, which are assembled directly on the ceramic floor tiles, PCV strap must be stick under the fixed element. Place the door fixed element onto the wall in such a manner that the glass edge is located 28 mm (18 mm when the shower tray will be built in tiles) from the shower tray edge, level the element and mark the place for drilling of installation holes in the oval holes. Drill 8 mm diameter holes in the wall and place wall anchors into these holes. Attach the fixed door element to the wall using type A screws. Next, slide the lower plastic connector profile and glass stripping onto this element. Moisten the glass edge with a soap water solution to make installation of stripping easier.

HU

Azoknál a zuhanykabinoknál, amelyek kerámiafalra vannak építve, a PVC csíkot a fix elem alá kell helyezni. Helyezze az ajtó fix (nem nyíló) részét a falhoz oly módon, hogy az üveg széle 28 mm-re legyen a zuhanytálca szélétől (illetve 18 mm-re, ha csempézett zuhanytálca van), vízszintezze az ajtó fix részét, és jelölje be a falon furatok helyét az ovális nyílások közepén. Fúrjon 8 mm-es furatokat a falba, és helyezze be a tipliket. Rögzítse a falhoz az ajtó fix részét az „A” csavarokkal. Csúsztassa az ajtó fix részére az alsó műanyag összekötő elemet és az üveg szélére a zárócsíkot. Könnyebb lesz felhelyezni a zárócsíkot, ha az üveg szélét megnedvesíti szappanos vízzel.

RO

Pentru cabinele de dus montate direct pe gresie, banda de PVC trebuie lipita sub elementul fix. Amplasați elementul fix al ușii pe perete astfel încât marginea sticlei să se afle la 28 mm (18 mm când cădița de duș este îmbrăcată în gresie) distanță de marginea cădiței de duș, aduceți elementul la același nivel și marcați locul de realizare a orificiilor pentru instalare în orificiile ovale. Realizați în perete orificii de 8 mm diametru și amplasați ancorele de perete în aceste orificii. Fixați elementul fix al ușii de perete utilizând șuruburi de tip A. Apoi, glisați profilul racordului din plastic inferior și curelele pentru geamuri pe acest element. Umeziți marginea sticlei cu o soluție de apă și săpun pentru a facilita instalarea curelelor

HDRF**RUS**

При монтаже душевых кабин непосредственно на плитку, необходимо под стационарными элементами использовать ленту ПВХ. Приложите неподвижные элементы двери к стене так, чтобы край стекла находился на расстоянии 28 mm (18 mm при монтаже поддона под плитку) от борта поддона, выставьте его и отметьте посередине места для сверления овальных монтажных отверстий. Высверлите в стене отверстия диаметром 8 mm и вставьте в них распорные пробки. Прикрепите неподвижный элемент двери к стене шурупом А. Потом на неподвижный элемент наденьте пластиковый соединитель нижнего профиля, а также уплотнитель стекла. Для упрощения монтажа уплотнителя край стекла нужно намочить раствором воды с мылом.

SK

Pre sprchovacie zástěny montované priamo na keramickom obklade je nezbytné nalepiť PVC pásku pod upevňovaný prvok. Pevný diel dverí priložte k stene tak, aby okraj skla bol 28 mm od okraja sprchovacej vaničky (18 mm, ak bude sprchovacia vanička obložená). Vyrovnajte ho a v strede oválnych otvorov montážnych konzol označte miesta pre vyvrtanie montážnych otvorov. Vyvrťajte do steny otvory s priemerom 8 mm a do týchto otvorov vložte hmoždinky. Pomocou skrutiek A priskrutkujte montážnu konzolu pevnej bočnej steny a pevného dielu dverí k stene. Nasuňte na pevný diel dverí spojku podlahového profilu a ďalej tesniacu lištu. Predtým navlhčite okraj skla mydlovým roztokom, montáž tesniacej lišty sa tým zjednoduší.

UA

Під час монтажу душових кабін безпосередньо на плитку під стаціонарні елементи необхідно використовувати ПВХ стрічку. Прикладіть нерухомі елементи дверей до стіни таким чином, щоб край скла знаходився на відстані 28 mm (18 mm при монтажі піддона під плитку) від борту піддона, виставте його і відзначте посередині місця для свердління овальних монтажних отворів. Висвердліть в стіні отвори діаметром 8 mm і вставте в них розпірні пробки. Прикріпіть стінку і нерухомий елемент дверей до стіни шурупом А. Потім на цей елемент одягніть пластиковий з'єднувач нижнього профілю, а також ущільнювач скла. Для полегшення монтажу ущільнювача край скла потрібно змочити розчином води.

2

PL W profil dolny wsuń plastikowy łącznik przyścienny i umieść go w łączniku założonym na elemencie stałym drzwi. Następnie dosuń profil dolny do ściany we wnęce. Wsuń w uszczelkę przyścienną pasek magnetyczny, przystaw ją do ściany i wypoziomuj. Następnie zdejmij pasek osłaniający warstwę kleju i przyklej uszczelkę do ściany.

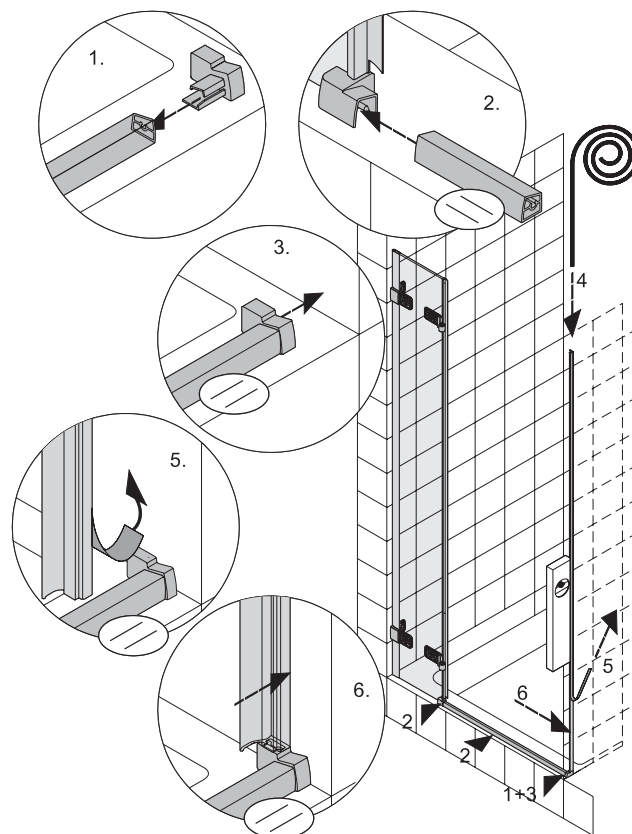
BG Плъзнете стенния съединител върху долния ръб и го поставете върху съединителя, намиращ се върху фиксирания елемент за врата. След това плъзнете долния профил към стената във вътрешността на нишата. Плъзнете магнитната лента в стенния уплътнител, поставете я до стената и изравнете. След това отстранете предпазната лента върху лепящата повърхност и залепете уплътнителя към стената.

CZ Nasuňte na spodní podlahový profil plastovou spojku profilu pro upevnění na zeď niky, zasuňte tento profil do spojky profilu, která je namontována na pevném dílu dveří. Následně přisuňte podlahový profil směrem ke zdi výklenku. Nasuňte magnetický pásek do těsnící lišty, kterou přiložte na zeď niky, zarovnejte ji. Jako další krok odstraňte ochranný pásek z lepicí plochy těsnící lišty a připevněte těsnící lištu na zeď.

EN Slide the plastic wall connector onto the lower edge and place this on the connector located on the fixed door element. Next, slide the lower profile towards the wall located inside the alcove. Slide the magnetic strip into the wall stripping and place it next to the wall and level. Next, remove the protective strip on the glued surface and attach the stripping to the wall.

HU Csatlakoztassa az összekötő elemet profil fal felőli végéhez, majd csatlakoztassa a profilt az ajtó fix része felőli összekötő elemhez. Ezután csúsztassa a profilt a fal felé. Csúsztassa be a mágneses csíkot a fali sínbe, helyezze azt a fal mellé és állítsa függőleges helyzetbe. Távolítsa el a védőfóliát a fali sín ragasztós éléről, és ragassza a sítet a falhoz.

RO Glisați racordul de perete din plastic pe marginea inferioară și amplasați-l pe recordul aflat pe elementul fix al ușii. Apoi, glisați profilul inferior înspre peretele din interiorul nișei. Glisați banda magnetică în curelele de perete, amplasați-o lângă perete și aduceți-o la același nivel. Apoi, scoateți banda de protecție de pe suprafața cu adeziv și fixați curelele de perete.



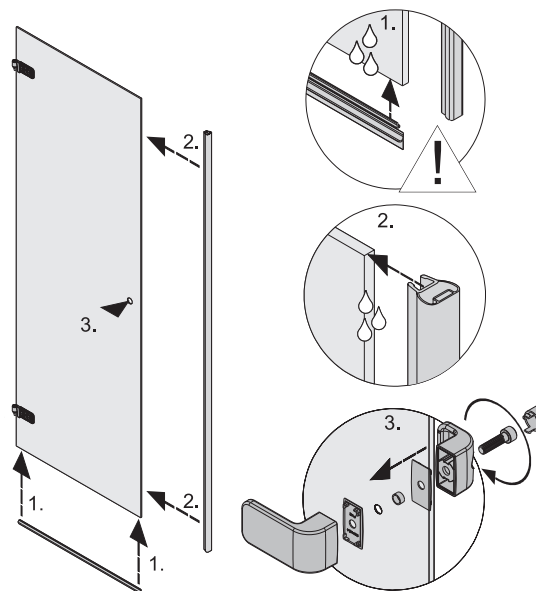
RUS В нижний профиль вставьте настенный пластиковый соединитель и вставьте его в соединитель, закрепленный на неподвижном элементе двери. Потом подвиньте нижний профиль к стене в паз. Вставьте в настенный уплотнитель магнитную ленту, приложите ее к стене и выставьте. Потом снимите ленту, смажьте под ней клеем и приклейте ее к стене.

SK Nasuňte na spodný podlahový profil plastovú spojku profilu pre upevnenie na stenu niky, zasuňte tento profil do spojky profilu, ktorá je namontovaná na pevnom dieli dverí. Následne prisuňte podlahový profil smerom k stene výklenku. Nasuňte magnetický pás do tesniacej lišty, ktorú priložte na stenu niky, zarovnajete ju. Ako ďalší krok odstráňte ochranný pás z lepiacej plochy tesniacej lišty a pripevnite tesniacu lištu na stenu.

UA У нижній профіль вставте настінний пластиковий з'єднувач і вставте його в з'єднувач, закріплений на нерухомому елементі дверей. Потім посуньте нижній профіль до стіни в паз. Вставте в настінний ущільнювач магнітну стрічку, прикладіть її до стіни і виставте. Потім зніміть стрічку, намастіть під нею клеєм і приклейте її до стіни.

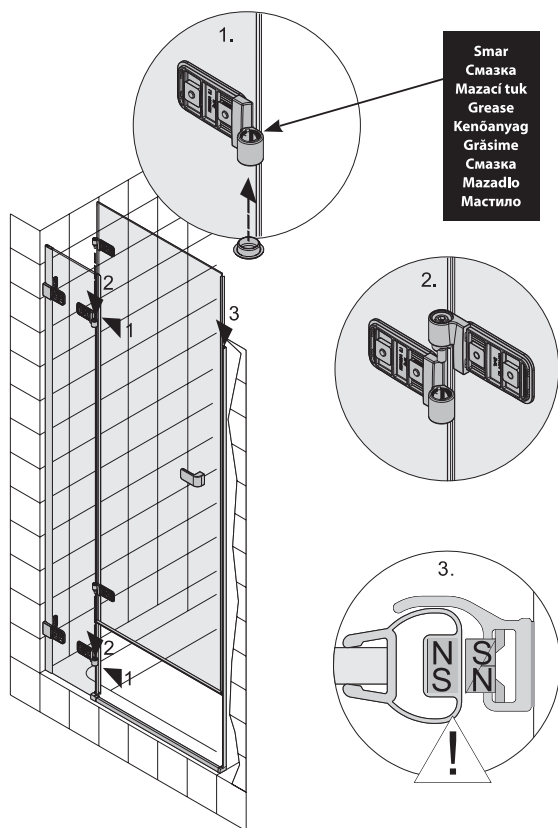
3

- PL** Nałóż uszczelkę magnetyczną. W celu łatwiejszego montażu najpierw posmaruj krawędź wodą z mydłem. Nałóż uszczelkę dolną na drzwi tak, aby jej koniec był równo z uszczelką magnetyczną. Przykręć uchwyt drzwiowy.
- BG** Монтирай магнитното уплътнение. Навлажнете ръба с воден разтвор на сапун, за да улесните монтажа на уплътнението. Поставете долното уплътнение върху вратата, за да го подравните с магнитното уплътнение. Закрепете дръжката на вратата.
- CZ** Nasaďte magnetickou těsnicí lištu na dveře. Předtím navlhčete okraj skla mýdlovým roztokem, montáž magnetické těsnicí lišty se tím usnadní. Spodní těsnicí lištu nasaďte na dolní okraj dveří a zarovnejte ji s magnetickou těsnicí lištou. Připevňte na dveře madlo.
- EN** Slide on the magnetic stripping. Moisten the edge with soap water solution to make installation of stripping easier. Place the bottom stripping onto the door to align it with magnetic stripping. Attach the door grip.
- HU** Helyezze fel a mágneses csíkot. Könnyebb lesz felhelyezni a csíkot, ha az üveg szélét megnedvesíti szappanos vízzel. Helyezze az alsó zárócsíkot az ajtóra, és igazítsa a mágneses csíkhhoz. Szerelje fel az ajtófogantyút.
- RO** Glisați benzile magnetice. Umeziți marginea cu o soluție de apă și săpun pentru a facilita instalarea curelelor. Amplasați curea inferioară pe ușă pentru a o alinia cu banda magnetică. Atașați mânerul ușii.
- RUS** Наложите магнитный уплотнитель. Для упрощения монтажа, прежде всего, смажьте край водой с мылом. Наложите нижний уплотнитель на дверь так, чтобы его конец равнялся с магнитным уплотнителем. Прикрутите дверную ручку.



- SK** Nasaďte magnetickú tesniacu lištu na dvere. Predtým navlhčite okraj skla mýdlovým roztokom, montáž magnetickej tesniacej lišty sa tým zjednoduší. Spodnú tesniacu lištu nasaďte na dolný okraj dverí a zarovnajete ju s magnetickou tesniacou lištou. Pripevnite na dvere držadlo.
- UA** Накладіть магнітний ущільнювач. Для полегшення монтажу, перш за все, змастіть край водою з милом. Накладіть нижній ущільнювач на двері так, щоб його кінець рівнявся з магнітним ущільнювачем. Прикрутіть дверну ручку.

4



- PL** Nałóż dolną zaślepkę zawiasu i nasmaruj wewnętrzne części zawiasów przykręconych do elementu stałego drzwi, a następnie zamocuj drzwi łącząc ze sobą elementy zawiasów. Upewnij się, że magnesy w uszczelkach łączą się ze sobą.
- BG** Монтирайте долният покриващ елемент на пантите и смажете вътрешността на пантите, прикрепени към фиксирания елемент на вратата, после монтирайте вратите, като скрепите елементите на пантите един към друг. Уверете се, че магнитите в уплътнението образуват контакт.
- CZ** Nasaďte spodní krytky závěsů a promažte vnitřní části závěsů, které jsou připojeny k pevnému dílu dveří. Poté nasaďte dveře na závěsy pevného dílu dveří. Dbejte na to, aby se magnety, které jsou uvnitř těsnících lišt, vzájemně dotýkaly.
- EN** Slide on the hinge lower covering element and lubricate the internal parts of hinges attached to the fixed door element and next install the doors by attaching hinge elements to each other. Ensure that magnets inside the stripping contact each other.
- HU** Helyezze fel az alsó zsanér fedőlapját, és kenőanyaggal kenje meg az ajtó fix részén lévő zsanérokot, majd szerelje fel az ajtót a zsanérok összehelyezésével. Ellenőrizze, hogy a mágnesek megfelelően összeérnek-e.
- RO** Glisați elementul inferior de acoperire a balamalei și lubrifiați părțile interne ale balamalelor prinse de elementul fix al ușii și apoi instalați ușile fixând elementele balamalelor unul de celălalt. Asigurați-vă că magnetii din interiorul curelelor sunt în contact unul cu altul.

RUS Наложите нижнюю заглушку петли и смажьте внутренние части завес, прикрепленных к неподвижному элементу двери, а потом прикрепите дверь, связывая между собой элементы завес. Убедитесь, что магниты в уплотнителях (дверной и стенки) притягиваются один к другому.

SK Nasadte spodné krytky závesov a premastite vnútorné časti závesov, ktoré sú pripojené k pevnému dielu dverí. Potom nasadte dvere na závesy pevného dielu dverí. Dbajte na to, aby sa magnety, ktoré sú vnútri tesniacich líšt, vzájomne dotýkali.

UA Накладіть нижню заглушку завісу і змастіть внутрішні частини завіс, прикріплених до нерухомого елемента дверей, а потім прикріпіть двері, зв'язуючи між собою елементи завіси. Переконайтеся, що магніти в ущільнювачах притягуються один до одного.

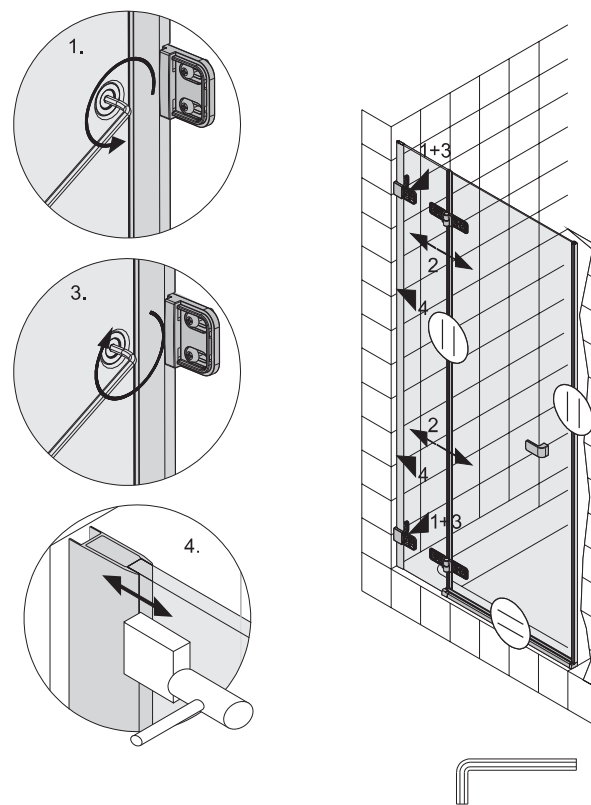
5

PL Poluzuj śruby mocujące wsporniki elementu stałego i wyreguluj położenie elementów kabiny tak, aby pionowe krawędzie drzwi były równoległe względem siebie oraz dolna krawędź była równoległa do brodzika. Tym samym sposobem wyreguluj ściankę. Regulację położenia drzwi można przeprowadzić w podobny sposób na zawiasach drzwiowych. Zablokuj śruby mocujące wsporniki elementu stałego i dosuń do ściany profil przyścienny znajdujący się na elemencie stałym kabiny, do tego celu użyj np. drewnianego klocka. Jeżeli będzie konieczne wsunięcie szkła elementu stałego w profil, wtedy poluzuj śruby wsporników i wepchnij ostrożnie element stały w profil.

BG Развийте монтажните винтове на подпорите на фиксираните елементи и регулирайте положението на елементите на душ кабината така, че вертикалните ръбове на вратата да са успоредни, а долният ръб на вратата да е успореден на душовото корито. Така можете да регулирате положението на стената. Регулирането на положението на вратата може да се осъществи подобно на регулирането на пантите. Блокирайте монтажните винтове на подпорите на фиксираните елементи и плъзнете стенния профил от фиксирания елемент на душ кабината към стената с помощта, например, на дървено трупче. Ако се налага стъклото на фиксирания елемент да се плъзне в профила, развийте винтовете на подпоратат и внимателно бутнете фиксирания елемент в профила.

CZ Uvolněte šrouby montážních konzol pevného dílu dveří a seřídte díly sprchového koutu tak, aby svislé okraje dveří a pevného dílu byly vzájemně rovnoběžné a dolní okraj dveří byl rovnoběžný se sprchovou vaničkou. Stejným způsobem můžete nastavit polohu pevné boční stěny. Nastavení polohy dveří je možné obdobným podobným způsobem i na dveřních závěsech. Utáhněte šrouby montážních konzol pevného dílu a pomocí např. dřevěné kostky přitlačte svislý těsnicí profil pevné stěny směrem ke zdi. Jestliže je nutné sklo pevné dílu dveří zasunout do profilu, uvolněte šrouby montážních konzol a jemně zatlačte pevný díl do profilu.

EN Loosen up installation screws of fixed element support brackets and adjust placement of shower stall elements in such a way as to ensure that the vertical door edges are parallel to each other and that the bottom door edge is parallel to the shower tray. This way you can adjust the wall position. Adjustment of door position can be carried out in a similar manner on door hinges. Block the mounting screws of the fixed element support brackets and slide the wall profile located on shower stall fixed element to the wall using e.g. a wooden block. If fixed element glass needs to be slid in the profile, loosen up support brackets screws and gently push the fixed element into the profile.



HU Lazítsa meg az ajtó fix részét tartó elemek rögzítőcsavarjait, és állítsa be a zuhanykabin részeinek helyzetét oly módon, hogy a függőleges élek egymással párhuzamosan álljanak, az alsó él pedig párhuzamos legyen a zuhanytálccával. Ugyanígy állíthatja be az oldalfal helyzetét is. Az ajtó helyzetét hasonló módon kell beállítani a zsanéroknál. Szorítsa meg az ajtó fix részének rögzítőcsavarjait, majd csúsztassa a fix rész falí profilját a falhoz (pl. egy fadarab segítségével). Ha az ajtó fix részének üvegét arrébb kell csúsztatni a profilban, lazítsa meg a tartóelemek rögzítőcsavarjait, és óvatosan nyomja fix részt a profilba.

RO Slăbiți șuruburile de instalare a consolelor de susținere a elementului fix și ajustați poziția elementelor cabinei de duș astfel încât să vă asigurați că marginile verticale ale ușii sunt paralele și că marginea inferioară a ușii este paralelă cu cădița de duș. Astfel puteți regla poziția peretelui. Poziția ușii poate fi reglată în mod similar de la balamalele ușii. Blocați șuruburile de montare ale consolelor de susținere a elementului fix și glisați profilul de perete amplasat pe elementul fix al cabinei de duș către perete utilizând de ex. un bloc de lemn. Dacă sticla elementului fix trebuie glisată în profil, slăbiți șuruburile consolelor de susținere și împingeți ușor elementul fix în profil.

(RUS) Двигая болтами крепления неподвижного элемента, отрегулируйте положение элементов кабины так, чтобы вертикальные края двери были параллельными между собой и чтобы нижний край двери был параллельным к поддону. Таким же способом отрегулируйте стенку. Регулирование положения двери можно осуществлять подобным способом на дверных завесах. Заблокируйте болты крепления опор неподвижного элемента и подвиньте к стене настенный профиль, который находится на неподвижном элементе кабины, для выполнения этого действия воспользуйтесь деревянной надставкой. При необходимости установки стекла неподвижного элемента в профиль отпустите болты опор и всуньте осторожно неподвижный элемент в профиль.

(SK) Uvoľnite skrutky montážnych konzol pevného dielu dverí a nastavte diely sprchovacieho kúta tak, aby zvislé okraje dverí a pevného dielu boli vzájomne rovnobežné a dolný okraj dverí bol rovnobežný so sprchovacou vaničkou. Rovnakým spôsobom môžete nastaviť polohu pevnej bočnej steny. Polohu dverí na závesoch môžete nastaviť podobným spôsobom. Utiahnite skrutky montážnych konzol pevného dielu a pomocou napr. dreveného klátika pritlačte zvislý tesniaci profil pevnej steny smerom k stene. Ak je nutné sklo pevného dielu dverí zasunúť do profilu, uvoľnite skrutky montážnych konzol a jemne zatlačte pevný diel do profilu.

(UA) Рухаючи гвинтами кріплення нерухомого елемента, відрегулюйте положення елементів кабіни так, щоб вертикальні краї дверей були паралельними між собою і щоб нижній край дверей був паралельним до піддону. У той самий спосіб відрегулюйте стінку. Регулювання положення дверей можна здійснювати у подібний спосіб на дверних завісах. Заблокуйте гвинти кріплення опор нерухомого елемента і посуňte до стіни настінний профіль, який знаходиться на нерухомому елементі кабіни, для виконання цієї дії скористайтеся дерев'яною надставкою. За потреби встановлення скла нерухомого елемента в профіль відпустіть гвинти опор і впхніть обережно нерухомий елемент в профіль.

6

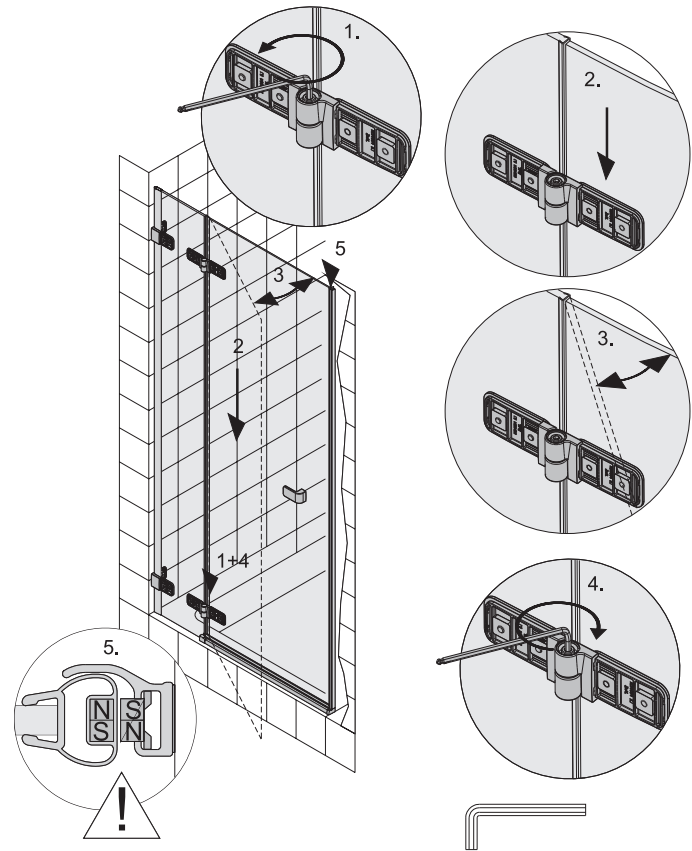
(PL) Poluzuj śruby blokujące w zawiasach. Otwórz i zamknij drzwi w celu dopasowania do siebie mechanizmów unoszących w zawiasach dolnym i górnym drzwi. Upewnij się że, prawe i lewe części zawiasów dobrze do siebie dolegają. Ustaw odpowiednie położenie drzwi tak, aby ich dolna krawędź pokrywała się z krawędzią brodzika i profilu dolnego, oraz aby uszczelki magnetyczne (drzwiowa i na ścianie) były połączone ze sobą. Przykręć na przemian śruby mocujące w dolnym i górnym zawiasie które zablokują mechanizmy unoszące drzwi. Zamocuj okrągłe zaślepki w zawiasach.

(BG) Развийте заключващите винтове на пантите. Уверете се, че дясната и лявата част на пантите образуват добър контакт. Регулирайте положението на вратите така, че долният ръб да е изравнен с ръба на душовото корито и долния профил, а магнитното уплътнение (на вратата и стената) да е свързано. Затегнете заключващите винтове на долните панти, заключвайки по този начин повдигащия механизъм. Монтирайте кръглите покриващи елементи върху пантите.

(CZ) Uvolněte aretační šrouby na závěsech. Ujistěte se, že se pravá i levá strana závěsů spolehlivě do sebe zapadají. Vyrovnajte dveře tak, aby byl spodní okraj vyrovnán s okrajem sprchové vaničky a spodním podlahovým profilem a aby byly nasazeny magnetické těsnící lišty (na dveřích a na zdi). Dotáhněte aretační šrouby na spodních závěsech, které zablokují zvedací mechanismus dveří. Nasaďte krytky montážních šroubů dveřních závěsů.

(EN) Loosen up locking screws in hinges. Ensure that the right and left hand parts of the hinges are in good contact. Adjust the placement of the doors inside the alcove in such a manner as to ensure that the lower edge is even with the shower tray edge and lower profile and that the magnetic stripping (door and wall) is connected. Tighten the locking screws in lower hinges, thus locking the door lifting mechanism. Mount round covering elements onto hinges.

(HU) Lazítsa meg a zsanérok tengelycsavarját. Ellenőrizze, hogy a zsanér jobb és bal oldala megfelelően csatlakozik-e. Állítsa be az ajtó helyzetét úgy, hogy az alsó él párhuzamos legyen a zuhanytálccával, tovább találkozzon az ajtó és az oldalfal mágneses csíkja. Húzza meg a zsanérok tengelycsavarját. Tegye fel a fedőelemeket a zsanérokra.



(RO) Slăbiți șuruburile de blocare de pe balamale. Asigurați-vă că părțile din dreapta și din stânga ale balamalelor se află în contact. Ajustați amplasarea ușilor din interiorul nișei astfel încât să vă asigurați că marginea inferioară se află la același nivel cu marginea cădiței de duș și profilul inferior și că benzile magnetice (ușă și perete) sunt conectate. Strângeți șuruburile de blocare de pe balamale inferioare, blocând astfel mecanismul de ridicare a ușii. Montați elementele de acoperire rotunde pe balamale.

(RUS) Отпустите стопорные болты на петлях. Убедитесь, что правая и левая части завесы прилегают хорошо одна к другой. Установите дверь в соответствующее положение так, чтобы ее нижний край закрывал край поддона и нижнего профиля, а также, чтобы магнитные уплотнители (дверные и стенные) были связаны между собой. Прикрутите болты крепления в нижних завесах, которые блокируют механизмы, на которых закреплена дверь.

SK Uvoľnite aretačné skrutky na závesoch. Uistite sa, že pravá a ľavá strana závesov spoľahlivo do seba zapadá. Vyrovnajte dvere tak, aby bol spodný okraj vyrovnaný s okrajom sprchovacej vaničky a spodným podlahovým profilom a aby boli nasadené magnetické tesniace lišty (na dverách a na stene). Dotiahnite aretačné skrutky na spodných závesoch, ktoré zablokujú zdvíhací mechanizmus dverí. Nasadte krytky montážnych skrutiek dverových závesov.

UA Відпустіть стопорні гвинти на завісах. Переконайтеся, що права і ліва частини завіси прилягають добре одна до одної. Встановіть двері у відповідне положення в паз так, щоб їх нижній край закривав край піддону і нижнього профілю, а також, щоб магнітні ущільнювачі (дверні і на стіні) були зв'язані між собою. Прикрутіть гвинти кріплення в нижніх завісах, які зabloкують механізми, на яких закріплені двері. Зафіксуйте круглі заглушки в завісах.

7

PL Zamocuj od środka oraz od zewnętrznej strony zaślepki maskujące śruby montażowe wsporników elementu stałego drzwi. Następnie zamocuj zaślepki maskujące śruby montażowe zawiasów drzwiowych oraz pozostałe okrągłe zaślepki osi. Zamocuj na profilu zaślepkę prostokątną.

BG Закрепете монтажните винтови покриващи елементи на подпорите на фиксираната стена върху вътрешната и външната повърхност. След което прикрепете монтажни винтови покриващи елементи на пантите на вратата.

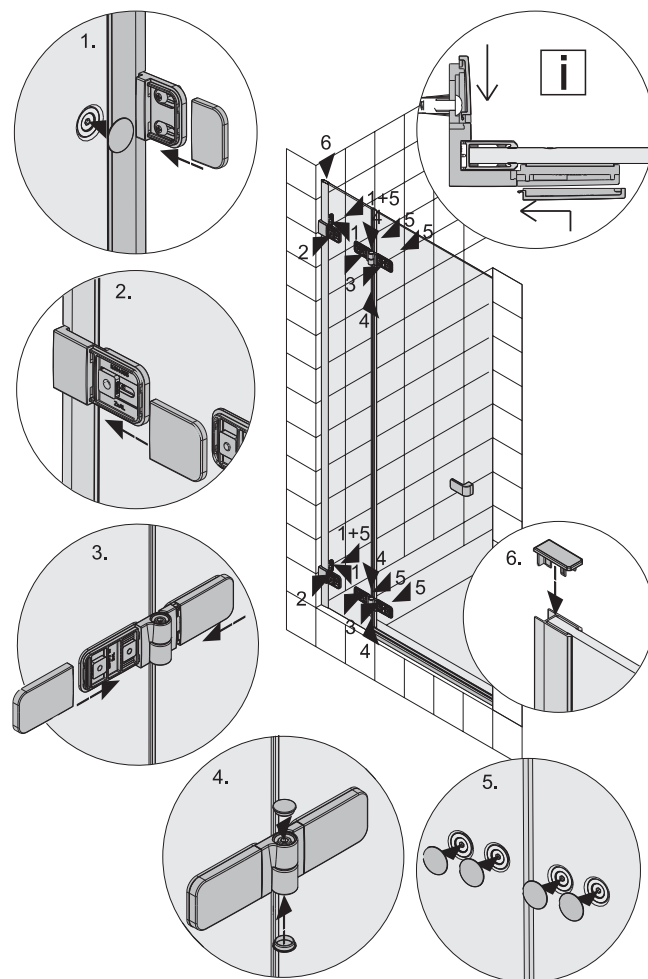
CZ Nasadte krytky, zakrývající montážní šrouby montážních konzol dveří na vnější straně sprchového koutu. Nasadte krytky montážních šroubů dveřních závěsů.

EN Attach installation screw covering elements of fixed door support brackets onto the internal and external surface. Next, attach door hinge installation screw covering elements.

HU Helyezze fel a rögzítőcsavarok fedőlapjait az ajtó fix részén lévő tartókra (belül és kívül). Ezután helyezze fel a fedőlapokat a zsanérokra.

RO Prindeți elementele de acoperire a șuruburilor de instalare a consolelor de susținere a ușii fixe pe suprafața interioară și pe cea exterioară. Apoi, fixați elementele de acoperire a șuruburilor de instalare a balamalelor ușilor.

RUS Закрепите от середины, а также с внешней стороны, заглушки, которые прикрывают монтажные болты опор неподвижного элемента двери. Потом вставьте заглушки на монтажные болты дверных завес.



SK Pripojte diely zakrývajúce montážne skrutky podpier pevných dverí k vnútornému a vonkajšiemu povrchu. Následne pripojte diely zakrývajúce montážne skrutky závesov dverí.

UA Закріпіть від середини, а також із зовнішнього боку, заглушки, які прикривають монтажні гвинти опор нерухомого елемента дверей. Потім вставте заглушки на монтажні гвинти дверних завіс.

PL Od wewnętrznej strony kabiny, uszczelnij silikonem sanitarnym połączenie dolnych krawędzi, ścianki drzwi i profilu dolnego z brodzikiem. Nałóż silikon od wewnątrz na połączeniu profil-ściana pozostawiając wolną przestrzeń od silikonu na długości 30 mm od dolnej krawędzi profilu. Od zewnętrznej strony drzwi uszczelnij połączenie bocznej i dolnej krawędzi elementu stałego ze ścianą i brodzikiem, oraz połącznie profilu dolnego z brodzikiem. Dodatkowo uszczelnij połącznie profilu dolnego z brodzikiem oraz połączenie uszczelki przyściennej ze ścianą. Po zakończeniu montażu nie należy używać kabiny przez 24 godziny. Czas ten niezbędny jest, aby użyty silikon uzyskał odpowiednia twardość.

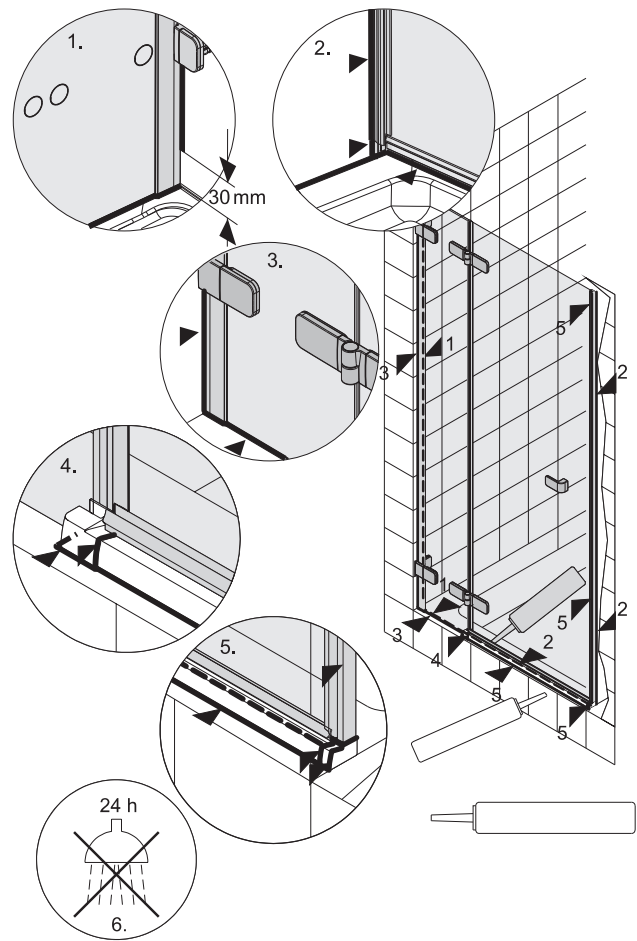
BG Използвайте санитарен силикон във вътрешността на душ кабината, за да запечатате долните ръбове на стената на вратата, долния профил към душовото корито, както и връзката между уплътнението и стената. Запечатайте страничните и долните ръбове между фиксирания елемент и стената и душовото корито, както и връзката между уплътнението и стената от външната страна на вратата. Освен това, запечатайте връзката между долния профил и съединителите. Не използвайте душ кабината 24 часа след монтажа. Това време е необходимо, за да достигне силиконът необходимата твърдост.

CZ K utěsnění spodních hran pevného dílu dveří a spodního profilu ke sprchové vaničce a dále těsnící lišty ke zdi použijte sanitární silikon, aplikovaný z vnitřní strany sprchového koutu. Následně z vnější strany sprchového koutu utěsněte spáry mezi stěnovým těsnící profilem a zdí, spodní hrany pevných stěn, spodního profilu s vaničkou a spojení těsnící lišty se zdí. Dodatečně utěsněte spoj spodního profilu se spojkami. Nepoužívejte sprchový kout po dobu 24 hodin po instalaci. Tato doba je potřebná k tomu, aby silikon získal potřebnou tvrdost.

EN Use sanitary silicone on the inside of the shower stall to seal the bottom edges of the door wall, and lower profile to the shower tray as well as the connection between wall stripping and the wall. Seal side and lower edges between the fixed element and wall and shower tray as well as connection between wall stripping and wall from the outside of the door. In addition, seal the connection between the lower profile and the connectors. Do not use the shower stall for 24 hours following installation. This time is needed for the silicone to achieve appropriate hardness.

HU Szaniter-szilikonnal belülről tömítse az ajtófal alsó élét, az alsó profil és a zuhanytálca közötti rést, valamint a fali csík és a fal közötti rést. Tömítse az oldalsó és alsó éleket a fix elem, a fal és a zuhanytálca között, valamint a fali csík és a fal közötti rést kívülről. Továbbá tömítse az alsó profil és az összekötő elemek közti réseket is. A felszerelést követően még 24 órán keresztül ne használja a zuhanykabint. A szilikonnak legalább ennyi időre van szüksége a kellő száradáshoz.

RO Utilizati silicon sanitar pe partea interioara a cabinei de du° pentru a etan°a marginile inferioare ale peretelui u°ii °i profilul inferior de cãdiþa de du°, precum °i zona de contact dintre curele °i perete. Etan°api marginile laterale °i inferioare dintre elementul fix °i perete °i cãdiþa de du°, precum °i zona de contact dintre curelele de perete °i peretele din exteriorul u°ii. În plus, etan°ati zona de contact dintre profilul inferior i racorduri. Nu utilizati cabina de du° timp de 24 de ore dupã instalare. Acest timp este necesar pentru ca siliconul sã atingã duritatea corespunzãtoare.



RUS С внутренней стороны кабины уплотните санитарным силиконом соединение нижнего края стенки двери и нижнего профиля с поддоном, а также соединение настенного уплотнителя со стеной. С внутренней стороны двери уплотните соединение бокового и нижнего краев неподвижного элемента со стеной и поддоном, а также соединение нижнего профиля с поддоном и соединение настенного уплотнителя со стеной. Дополнительно уплотните соединение нижнего профиля соединителями. После завершения монтажа кабиной нельзя пользоваться на протяжении 24 часов. Это время нужно для соответствующего затвердения силикона.

SK Na utesnenie spodných hrán pevného dielu dverí, a spodného profilu k sprchovacej vaničke a ďalej tesniacej lišty k stene použijte sanitárny silikón, aplikovaný z vnútornej strany sprchovacieho kúta. Následne z vonkajšej strany sprchovacieho kúta utesnite špáry medzi stenovým tesniacim profilom a stenou, spodné hrany pevných stien, spodného profilu s vaničkou a spojenie tesniacej lišty so stenou. Dodatočne utesnite spoj spodného profilu so spojkami. Nepoužívajte sprchovací kút po dobu 24 hodín po inštalácii. Táto doba je potrebná k tomu, aby silikón získal potrebnú tvrdosť.

UA Із внутрішнього боку kabіни ущільніть санітарним силіконом, нижнього краю стінки дверей і нижнього профілю з піддоном, а також з'єднання настінного ущільнювача зі стіною Із внутрішнього боку дверей ущільніть з'єднання бокової і нижнього країв нерухомого елемента зі стіною і піддоном, а також з'єднання нижнього профілю з піддоном і з'єднання настінного ущільнювача зі стіною. Додатково ущільніть з'єднання нижнього профілю з'єднувачами. Після завершення монтажу kabіною не можна користуватися протягом 24 годин. Час цей потрібен для відповідного затвердіння силікону.



PL

Opis produktu: kabiny prysznicowe przeznaczone są do montowania na brodzikach, drzwi we wnękach, a parawany nawannowe na wannach. Wyroby powinny być montowane wewnątrz budynków wyposażonych w instalację zimnej i ciepłej wody użytkowej, oraz odpływ ścieków. Produkty są wykonane z kształowników aluminiowych, szkła hartowanego lub płyt polistyrenowych, elementów PVC, PA, POM, ABS oraz elementów wykonanych ze stopu ZnAl, stali węglowej, mosiądzu i stali odpornej na korozję.

Możliwość czyszczenia: Wynik pozytywny
Odporność na uderzenia/roztrzaskanie: Wynik pozytywny
Trwałość właściwości: Wynik pozytywny

BG

Описание на продуктите: Душ кабините са проектирани за монтиране върху душови корита, вратите са проектирани за монтиране в ниши и паравани за вана. Тези продукти се монтират в сгради, оборудвани със системи за топла и студена вода и канализационни системи. Продуктите са изработени от алуминиеви участъци, панели от закалено стъкло или полистирен, PVC, PA, POM, ABS елементи и елементи от ZnAl сплав, въглеродна стомана, мед и неръждаема стомана.

Могат да се почистват: Да
Устойчиви на натиск/удар: Да
Устойчивост на свойствата: Да

CZ

Popis výrobku: Sprchové kouty jsou určeny k montáži na sprchové vaničky, dveře jsou konstruovány pro montáž s pevnou boční stěnou nebo do niky. Vanové zástěny jsou určeny pro montáž na vanu. Produkty jsou vyrobeny z hliníkových profilů, tvrzeného bezpečnostního skla nebo polystyrénových výplní, některé díly z PVC, PA, POM a ABS a dále ze slitiny zinku a hliníku, uhlíkové oceli, mosazi a nerezové oceli.

Lze čistit: ANO
Odolné vůči nárazu a rozbití: ANO
Stálost vlastností: ANO

EN

Product description: Shower stalls are designed for mounting on shower trays, doors are designed for mounting in alcoves and bathtub screens on bathtubs. These products should be installed inside buildings fitted with cold and hot tap water systems as well as sewage systems. The products are made of aluminium sections, tempered glass or polystyrene panes, PVC, PA, POM, ABS elements and elements made of ZnAl alloy, carbon steel, copper and stainless steel.

Can be cleaned: Yes
Resistant to impact/smashing: Yes
Stability of properties: Yes

HU

Product description: A termék leírása: A zuhanykabinokat megfelelő zuhanytálcára kell ráépíteni, az ajtókat falnyílásokba és kádialakhoz rögzíthetők. Ezeket a termékeket beltérben kell felszerelni, mégpedig olyan épületekben, ahol hideg- és melegvíz-ellátás, továbbá lefolyócsatorna van. A termékek anyaga: alumínium, temperált üveg, polisztiirén, PVC, PA, POM, ABS, ZnAl-ötvözet, szénacél, réz és rozsdamentes acél.

Tisztítható: Igen
Ütésnek ellenáll: Igen
Tulajdonságait megőrzi: Igen

RO

Descrierea produsului: Cabinele de duș sunt create pentru a fi montate pe cădițe de duș, ușile sunt create pentru a fi instalate în nișe iar paravanele pentru căzile de baie pentru montarea pe căzi. Aceste produse trebuie instalate în clădiri prevăzute cu sisteme de apă curentă rece și caldă cât și cu sisteme de evacuare. Produsele sunt realizate din secțiuni de aluminiu, sticlă călită sau panouri din polistiren, PVC, PA, POM, elemente ABS și elemente realizate din aliaj ZnAl, oțel carbon, cupru și oțel inoxidabil.

Poate fi curățat: Da
Rezistent la impact/lovire: Da
Stabilitate a proprietăților: Da

RUS

Описание изделия: Душевые кабины, предназначенные для монтирования на поддонах, с дверью в пазах и водоотводящими щитами на ваннах. Изделия должны быть установлены в домах, оборудованных установками для горячей и холодной воды, а также системой водоотвода. Изделия изготовлены из алюминиевых заготовок, закаленного стекла или полистироловых плит, элементов ПВХ, ПА, ПОМ, АБС, а также элементов, сделанных из сплава цинкоалюминия, углеродной стали, бронзы и нержавеющей стали. Возможности чистки: результат положительный
Ударостойкость/стойкость к ломкости: результат положительный
Время стойкости свойств: Результат положительный

SK

Popis výrobku: Sprchovacie kúty sú určené pre montáž na sprchovacie vaničky, dvere sú konštruované pre montáž s pevnou bočnou stenou alebo do niky. Vaňové zástěny sú určené pre montáž na vaňu. Produkty sú vyrobené z hliníkových profilov, tvrdeného bezpečnostného skla alebo polystyrénových výplní, niektoré diely z PVC, PA, POM a ABS a ďalej zo zliatiny zinku a hliníka, uhlíkovej oceli, mosadzi a nerezovej oceli.

Možné čistiť: ÁNO
Odolné proti nárazu a rozbitiu: ÁNO
Stálosť vlastností: ÁNO

UA

Опис виробу: Душові kabini, призначені для монтування на піддонах, з дверми в пазах та водовідвідними щитами на ваннах. Вироби повинні бути встановлені в будинках, оснащених обладнанням для гарячої та холодної води, а також системою водовідведення. Вироби виготовлені із алюмінієвих заготовок, гартованого скла чи полістиролових плит, елементів ПВХ, ПА, ПОМ, АБС, а також елементів, зроблених зі сплаву цинкоалюмінію, вуглецевої сталі, бронзи і нержавіючої сталі.

Можливості з чищення: результат позитивний
Ударостійкість/стійкість до ламкості: результат позитивний
Термін стійкості властивостей: Результат позитивний

KOLO

www.kolo.eu