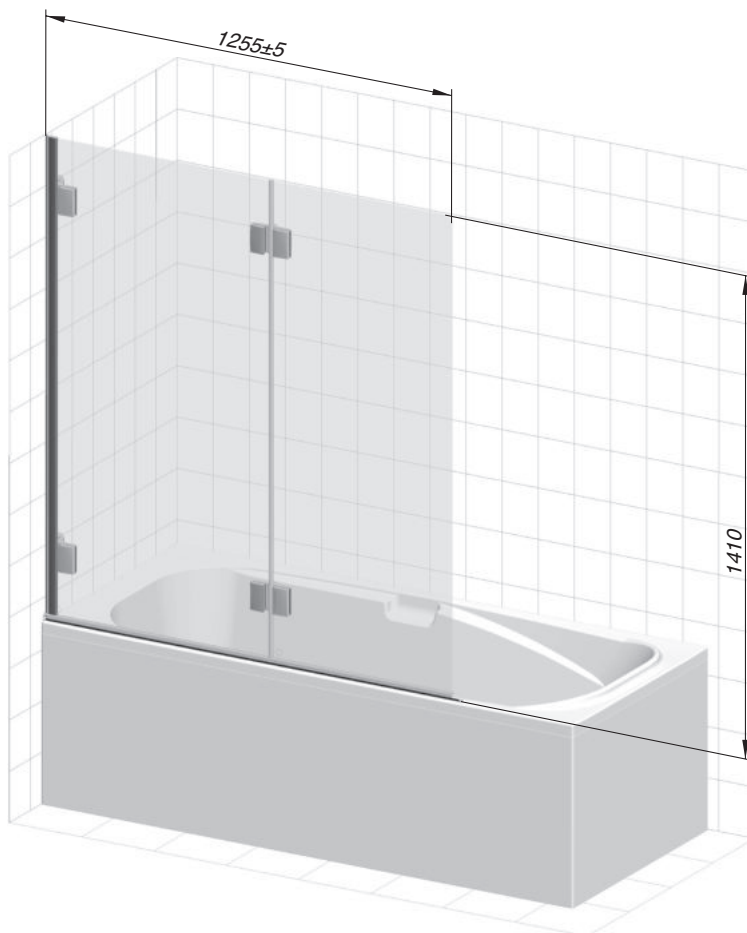


# NIVEN

(FPNF12222008L,  
FPNF12222008R)

**KOLO**  
www.kolo.eu

- PL** Parawan nawannowy do wanien o szerokości od 75 cm  
Instrukcja montażu
- BG** Параван за ваната пасва на вани със широчина надхвърляща 75 cm  
Наръчник за монтаж
- CZ** Vanová zástěna vhodná pro vany přesahující šíři 75 cm  
Návod na montáž
- EN** Bathtub screen fits the bathtubs of widths exceeding 75 cm  
Installation manual
- HU** Kádra helyezhető tolófal fürdőkádakhoz 75 cm szélesség felett  
Összeszerelési útmutató
- RO** Paravan pentru cada de baie se potrivește la cazile cu lățimea mai mare de 75 cm  
Manual de instalare
- RU** Ширма для ванны для ванн шириной мин. 75 см  
Инструкция по монтажу
- SK** Vaňová zástena vhodná pre vane presahujúce šírku 75 cm  
Návod na montáž
- UA** Ширма для ванни для ванн шириною мін. 75 см  
Інструкція з монтажу



- PL** Montaż parawanu najlepiej wykonać w dwie osoby
- BG** Препоръчва се монтажът на кабината да се извърши от двама души
- CZ** Doporučujeme, aby montáž dveří prováděly dvě osoby
- EN** Installation should be carried out by two persons
- HU** A zuhanykabin összeszereléséhez két személy szükséges
- RO** Instalarea cabinei trebuie efectuată de două persoane
- RU** Рекомендуем делать монтаж дверей вдвоем
- SK** Odporúčame, aby montáž dverí vykonávali vykonávali dve osoby
- UA** Монтаж дверей найкраще виконувати вдвох

**PL** Prosimy o dokładne zapoznanie się z instrukcją montażu

**Zalecenia eksploatacyjne.**

Nie używać ostrych środków czyszczących. Do mycia ścianek zalecamy używanie łagodnych, płynnych środków myjących. Pozostałe informacje znajdują się w karcie gwarancyjnej.

**BG** Прочетете внимателно наръчника за монтаж

**Препоръки относно употребата.**

Не използвайте абразивни почистващи препарати. Препоръчваме ви за почистване на стените да използвате омокотени течни почистващи препарати. Повече информация може да откриете в гаранционната карта.

**CZ** Prosíme, přečtete si pozorně Návod na montáž

**Doporučení týkající se používání.**

Nepoužívejte abrazivní čisticí prostředky, které obsahují pevné částice. Pro čištění stěn doporučujeme používat šetrné tekuté čisticí prostředky. Více informací naleznete v záručním listě.

**EN** Please read the installation manual carefully

**Recommendations regarding use.**

Do not use abrasive cleaning agents. We recommend the use of mild liquid cleaners for cleaning the walls. More information may be found in the guarantee card.

**HU** Kérjük, fi gyelmesen olvassa el az összeszerelési útmutatót

**A használatra vonatkozó tanácsok.**

Ne használjon súroló hatású tisztítószeret. A zuhanykabin tisztításához kímélő hatású, folyékony tisztítószer használatát javasoljuk. További információkat talál a garanciajegyen.

**RO** Vă rugăm citiți cu atenție manualul de instalare

**Recomandări de utilizare.**

Nu utilizați agenți de curățare abrazivi. Pentru curățarea pereților curățarea vă recomandăm utilizarea de soluții de curățare lichide delicate. Informații suplimentare pot fi găsite pe fișa de garanție.

**RU** Просим детально ознакомиться с инструкцией по монтажу

**Рекомендации по эксплуатации.**

Не следует использовать сильнодействующие моющие средства. Для мытья стенок рекомендуем использовать мягкие моющие средства. Остальная информация содержится в гарантийной инструкции.

**SK** Prosíme, prečítajte si pozorne Návod na montáž

**Odporúčania týkajúce sa používania.**

Nepoužíajte abrazívne čistiace prostriedky, ktoré obsahujú pevné častice. Pre čistenie stien odporúčame používať šetrné tekuté čistiace prostriedky. Viac informácií nájdete v záručnom liste.

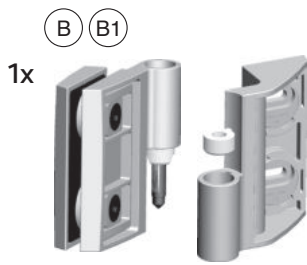
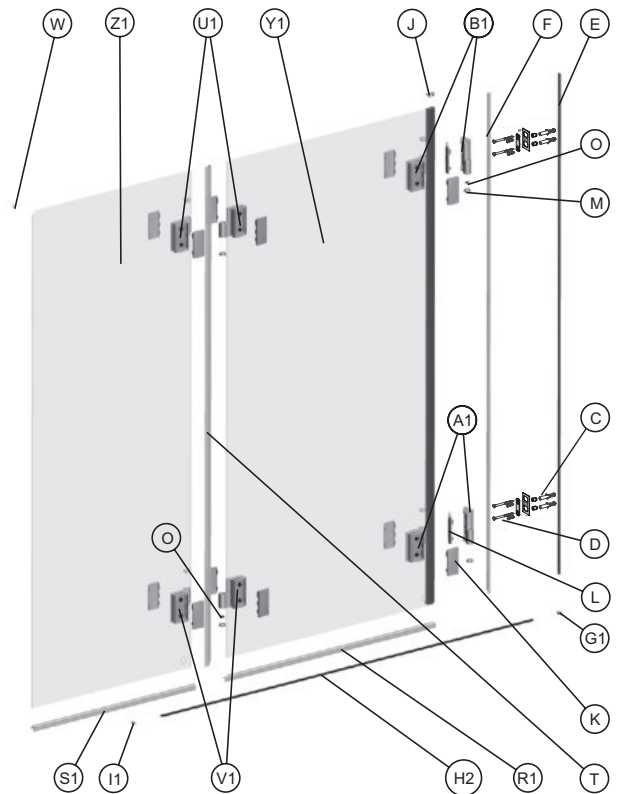
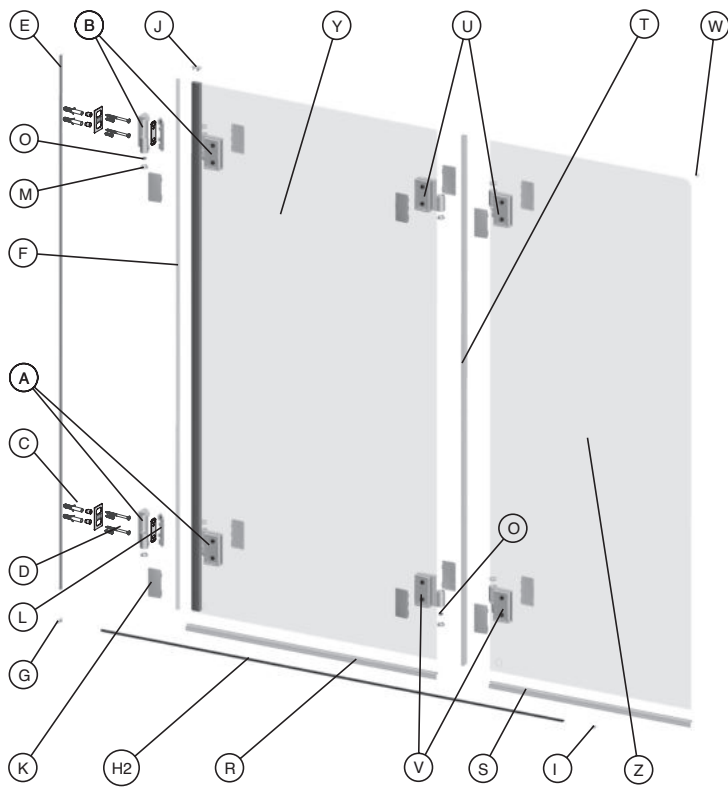
**UA** Просимо детально ознайомитися з інструкцією з монтажу

**Рекомендації з експлуатації.**

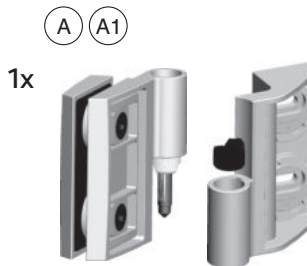
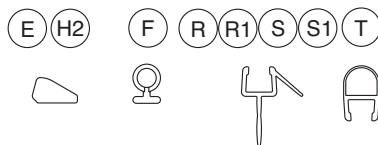
Не слід використовувати сильнодіючі миючі засоби. Для миття стінок рекомендуємо використовувати м'які миючі засоби. Решта інформації міститься у гарантійній інструкції.

## FPNF12222008L

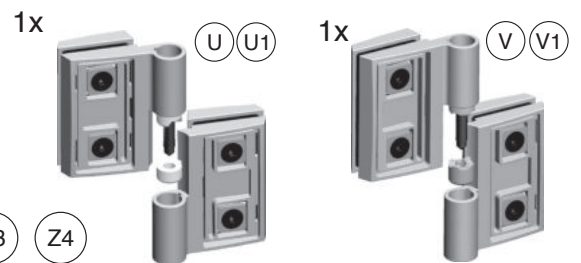
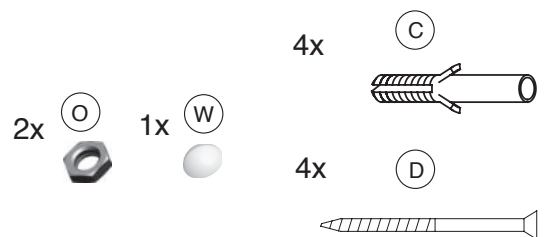
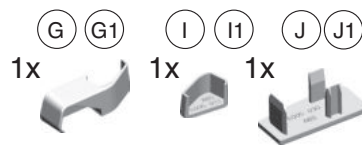
## FPNF12222008R



**PL** Góra  
**BG** Врѣх  
**CZ** Nahoru  
**EN** Top  
**HU** Felül  
**RO** Sus  
**RU** Верх  
**SK** Hore  
**UA** Верх



**PL** Dół  
**BG** Дъно  
**CZ** Dolů  
**EN** Bottom  
**HU** Alul  
**RO** Jos  
**RU** Низ  
**SK** Dole  
**UA** Спід



**PL** Spis części wchodzących w skład parawanu.

**BG** Списък на частите за паравана.

**CZ** Seznam dílů k instalaci vanové zástěny.

**EN** List of parts of the bathtub screen.

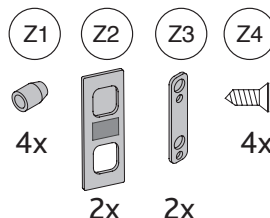
**HU** A toléajtóhoz tartozó alkatrészek.

**RO** Lista componentelor paravanului pentru cada de baie.

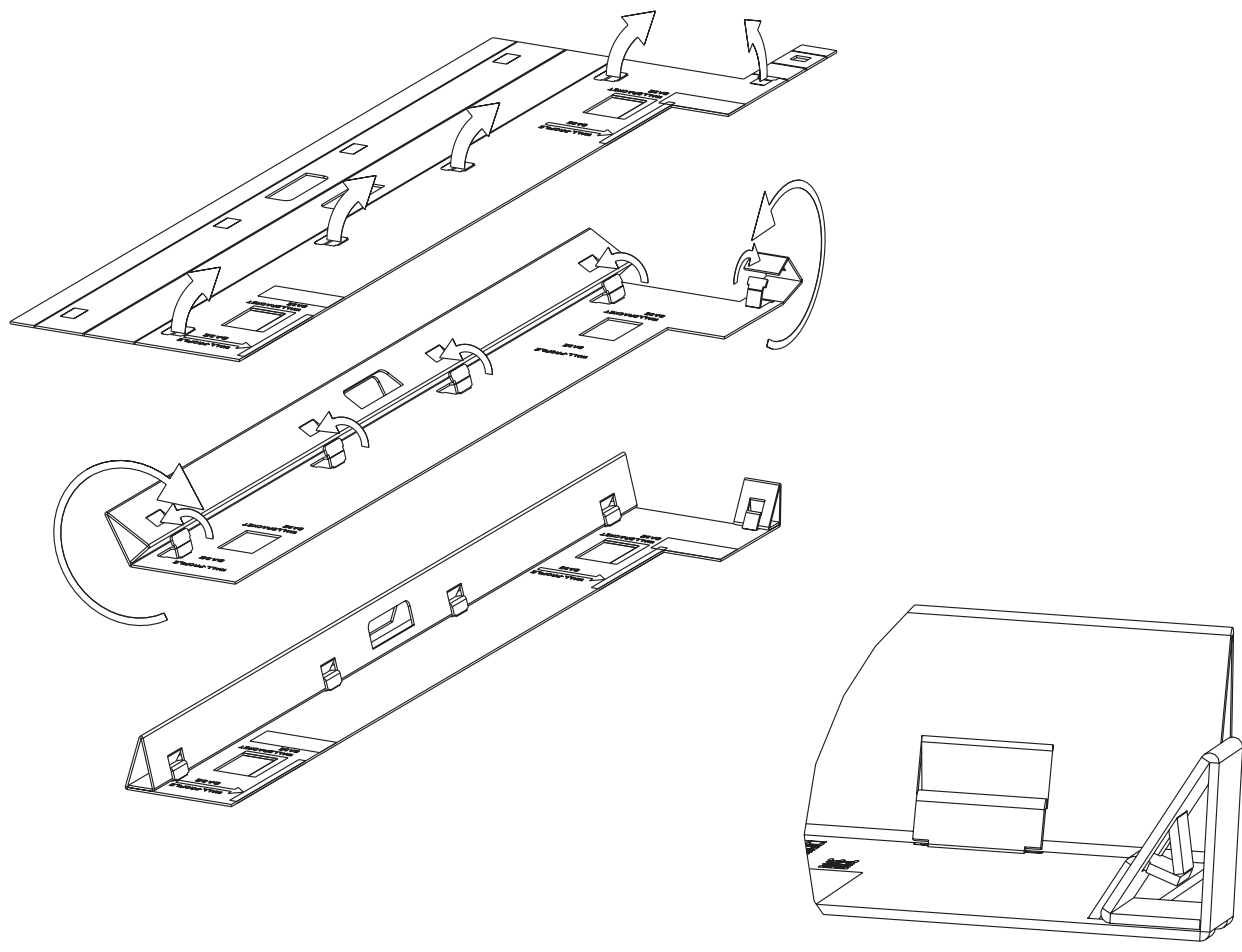
**RU** Список элементов, которые входят в комплект ширмы.

**SK** Zoznam dielov pre inštaláciu vaňovej zástěny.

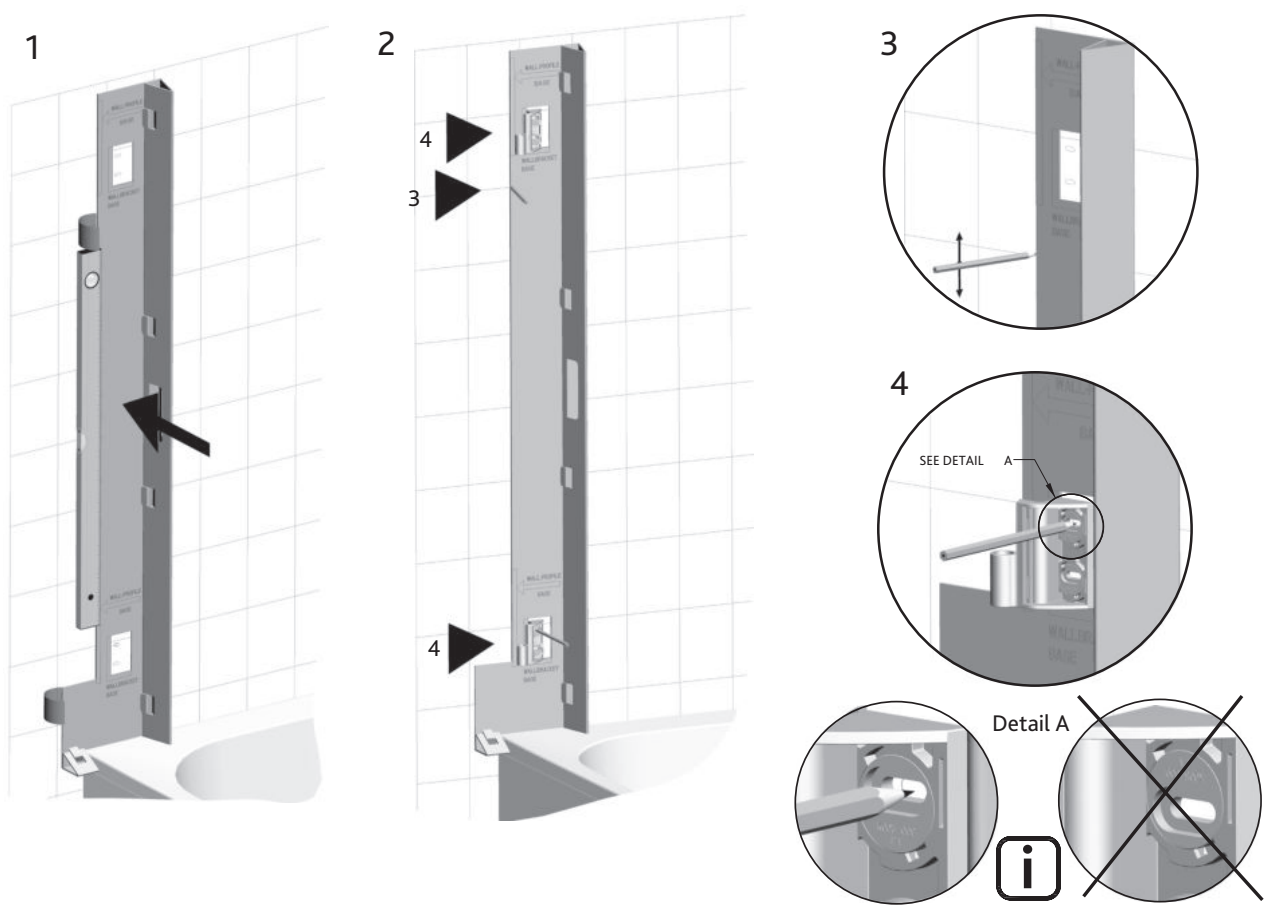
**UA** Перелік елементів, які входять до комплекту ширми.



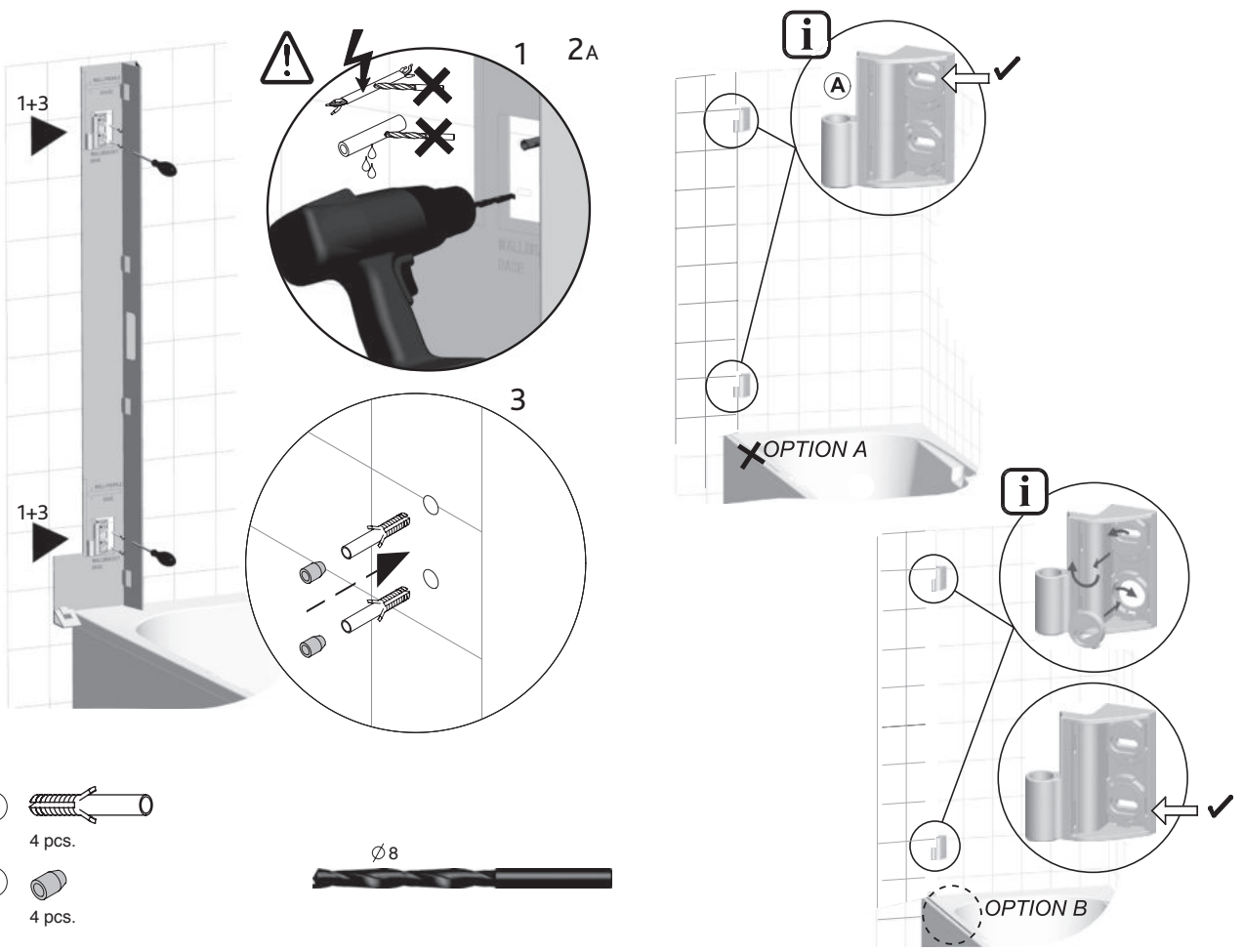
1



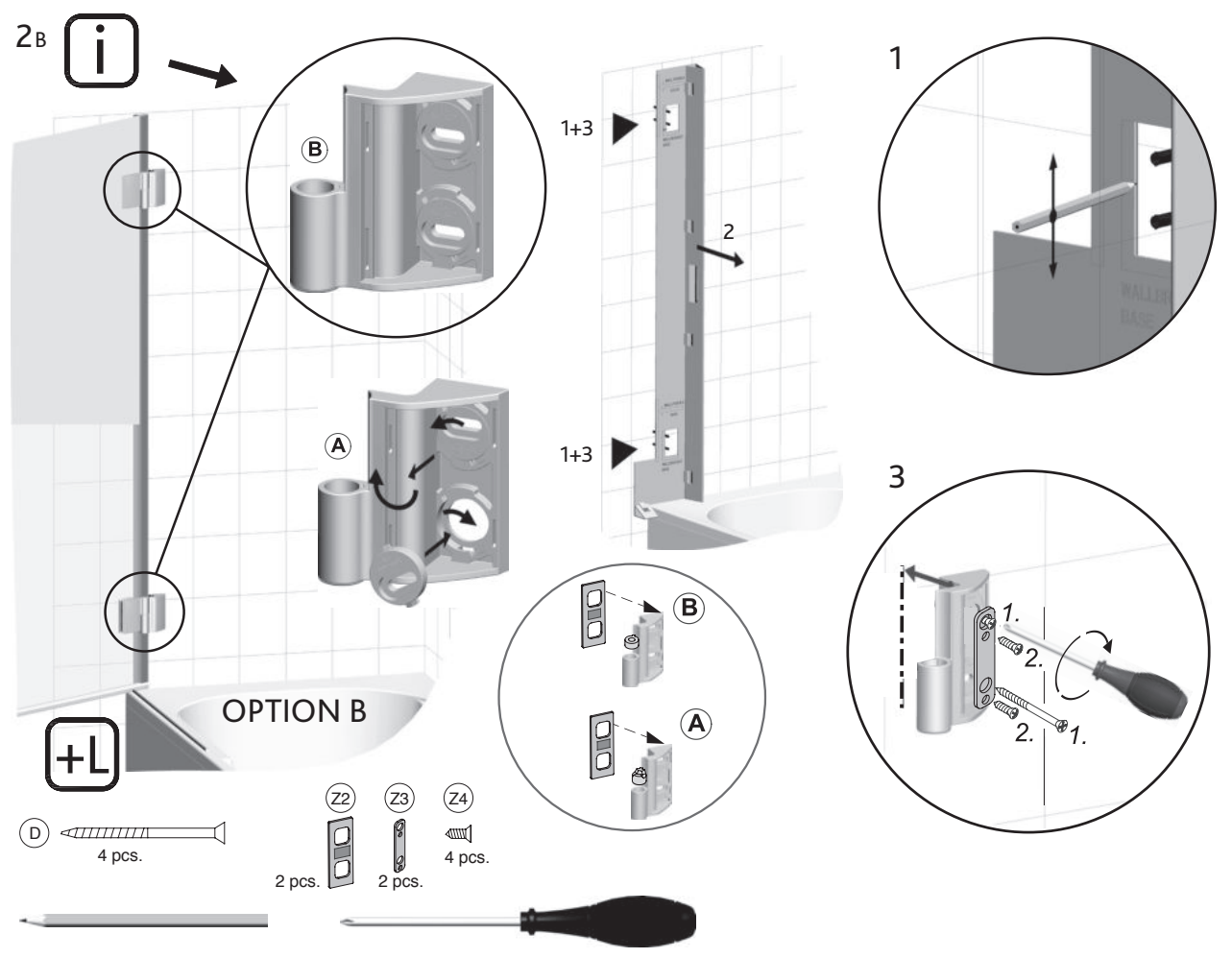
2



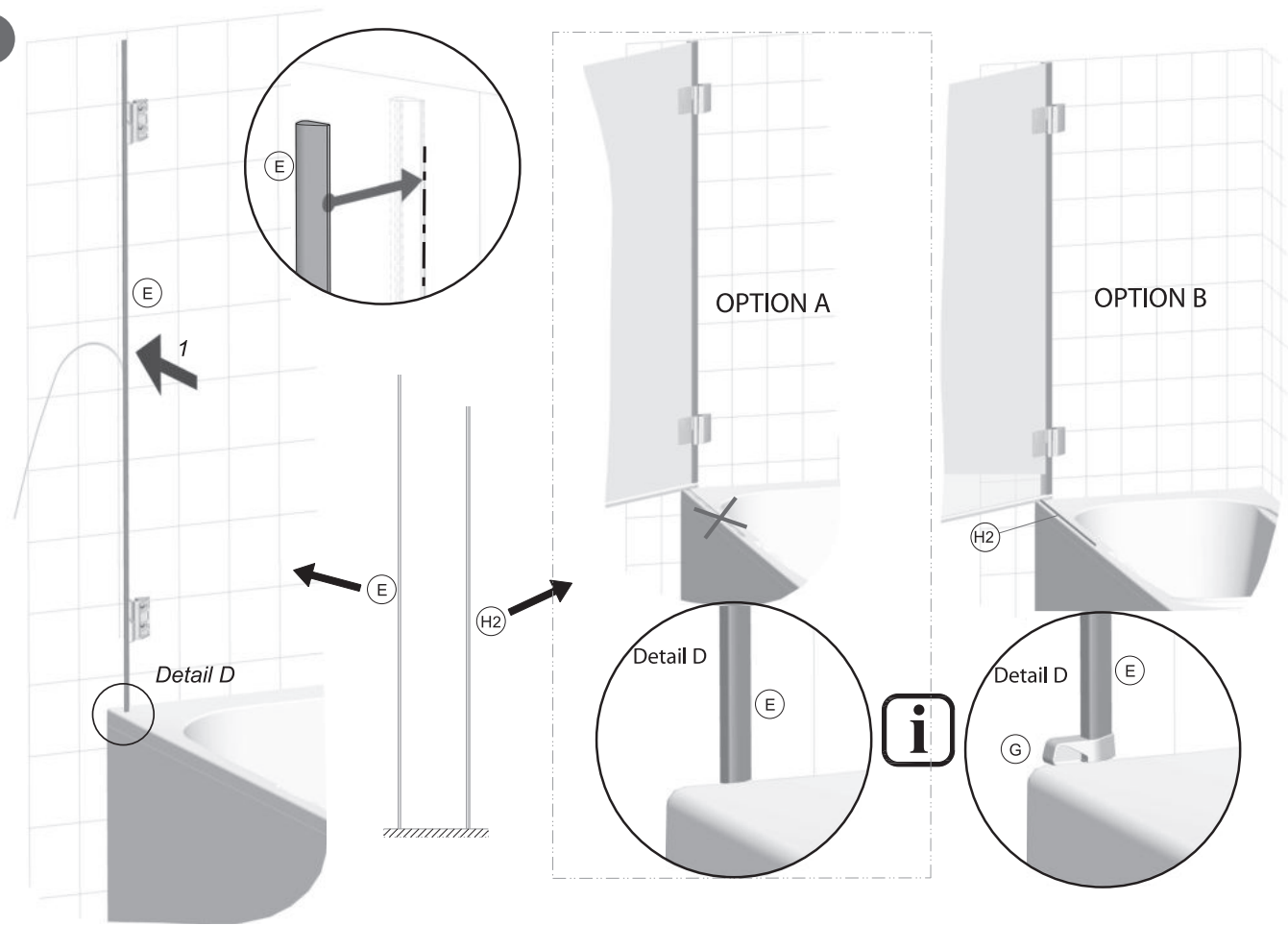
3



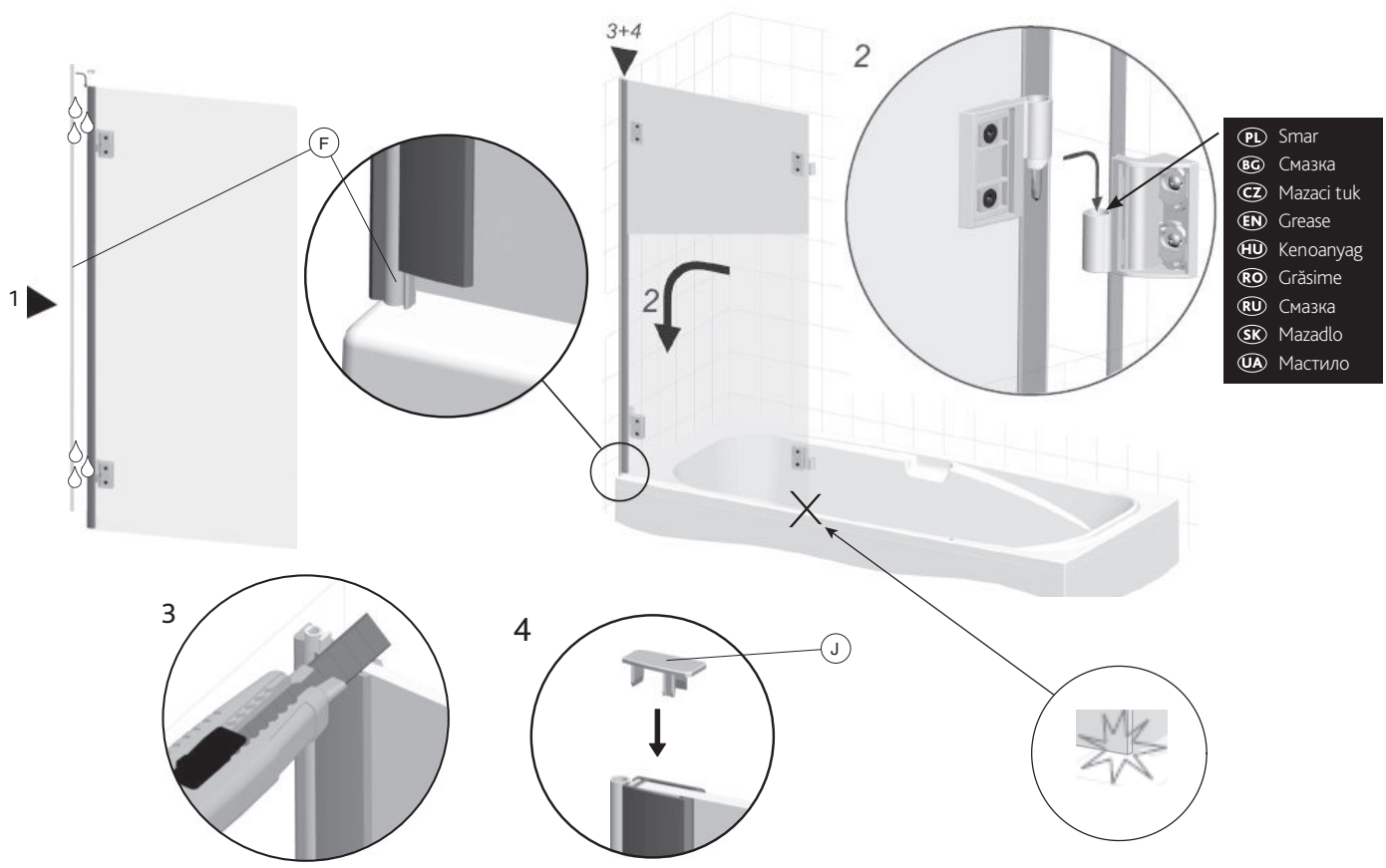
4



5

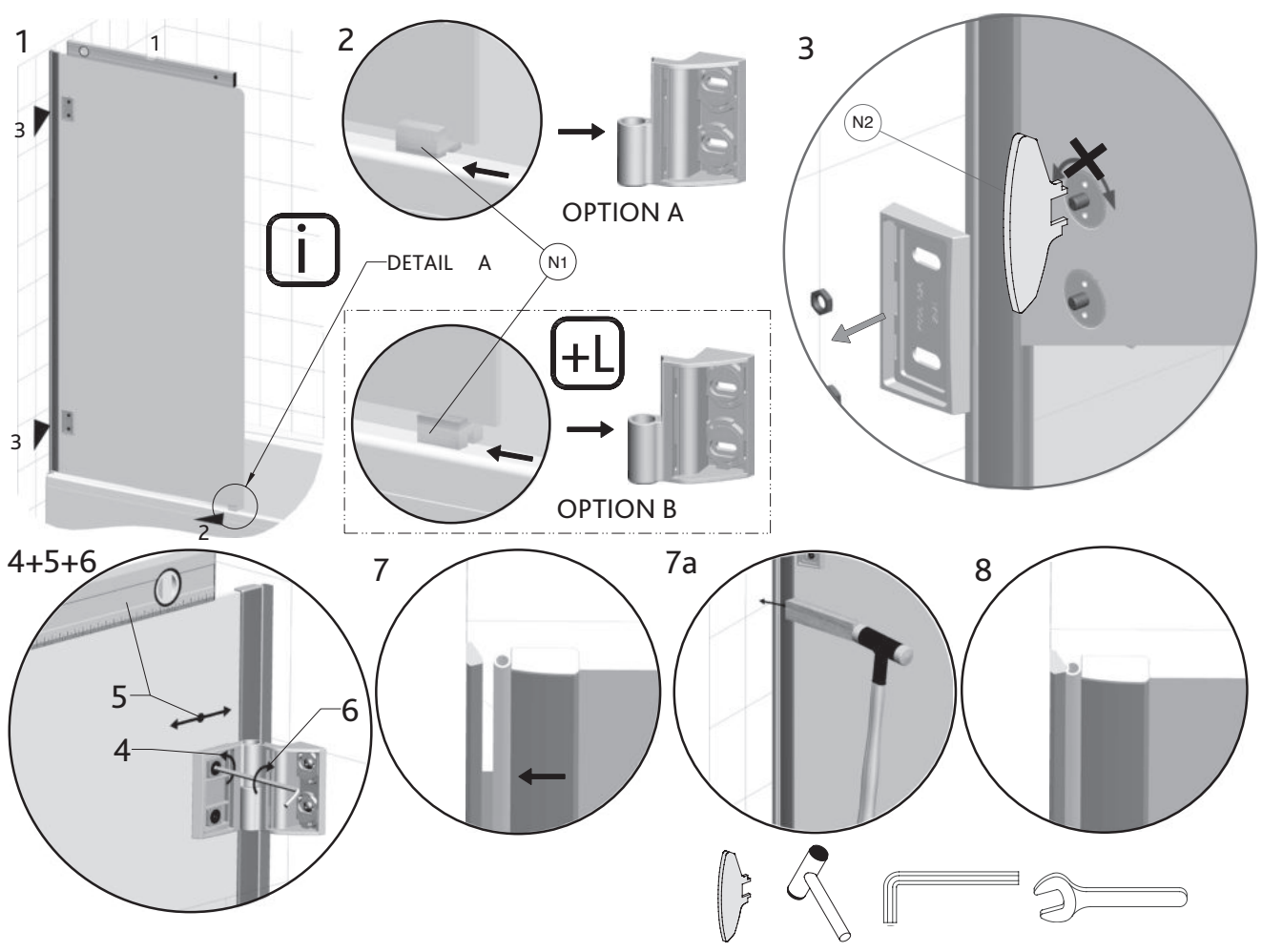


6

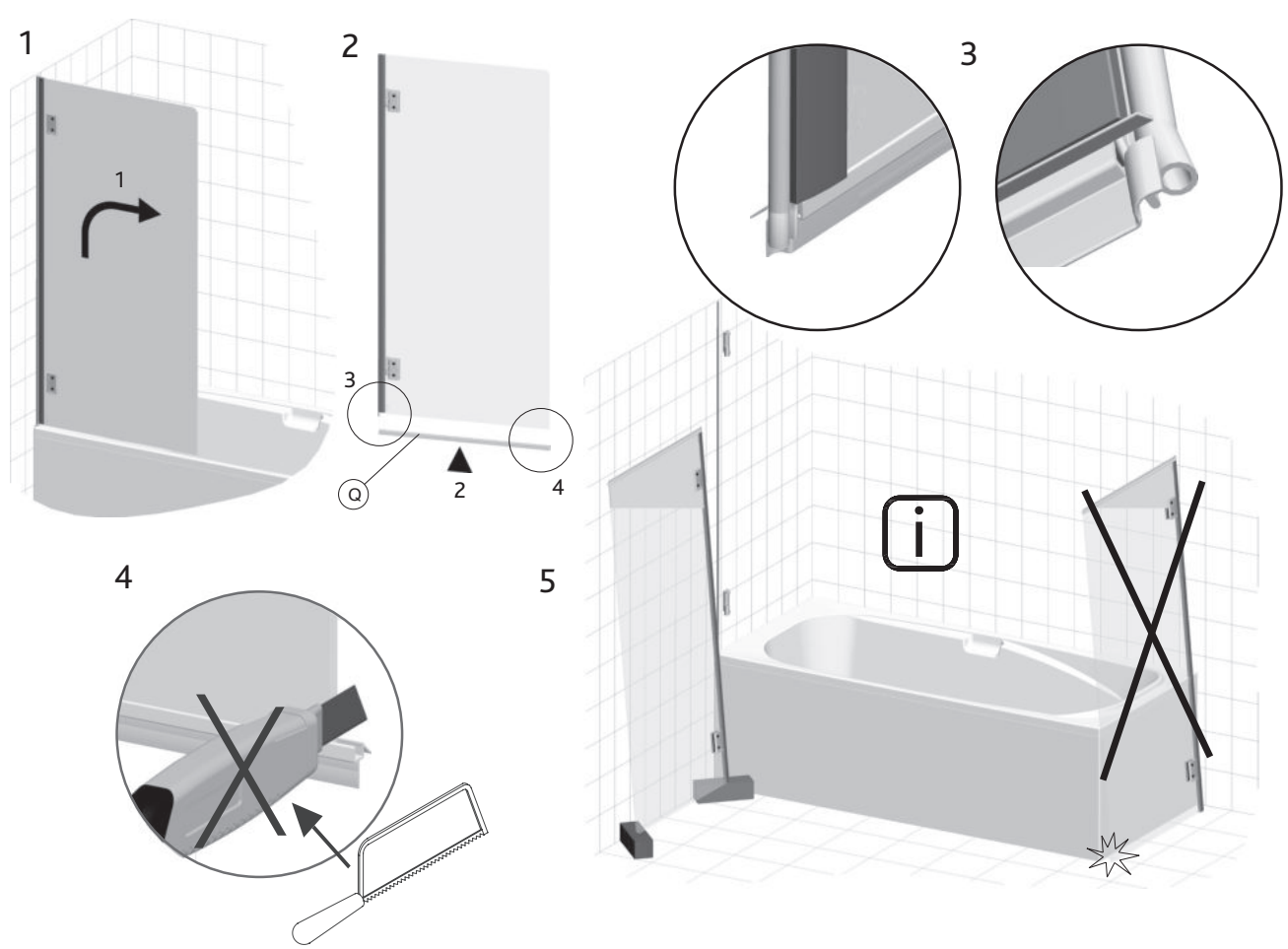


- PL Smar
- BG Смазка
- CZ Mazací tuk
- EN Grease
- HU Kenőanyag
- RO Grăsime
- RU Смазка
- SK Mazadlo
- UA Масило

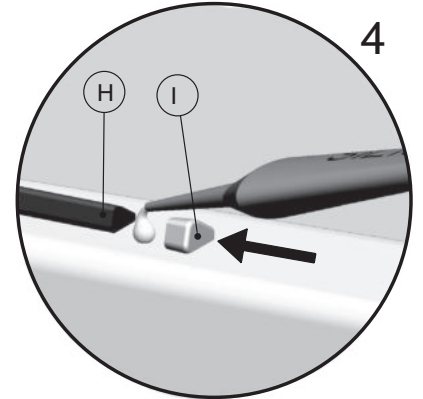
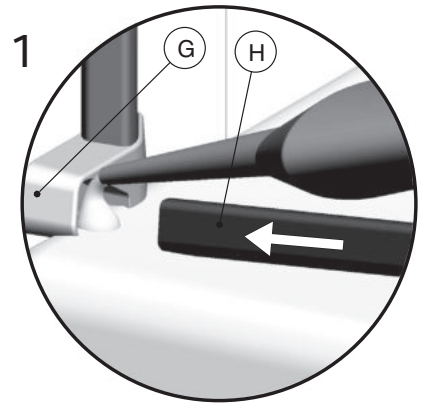
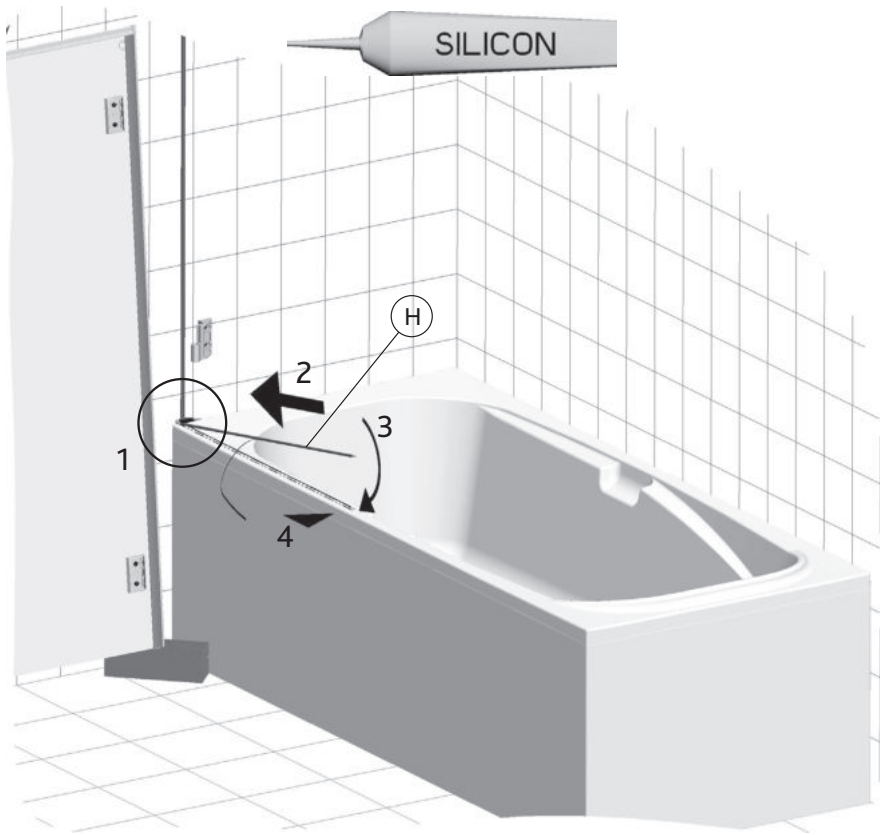
7



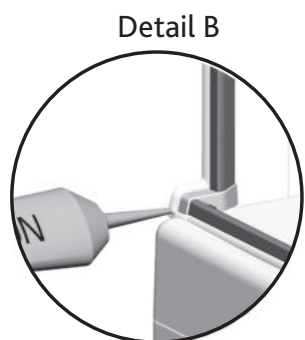
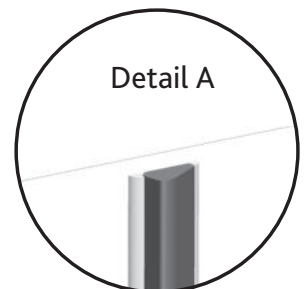
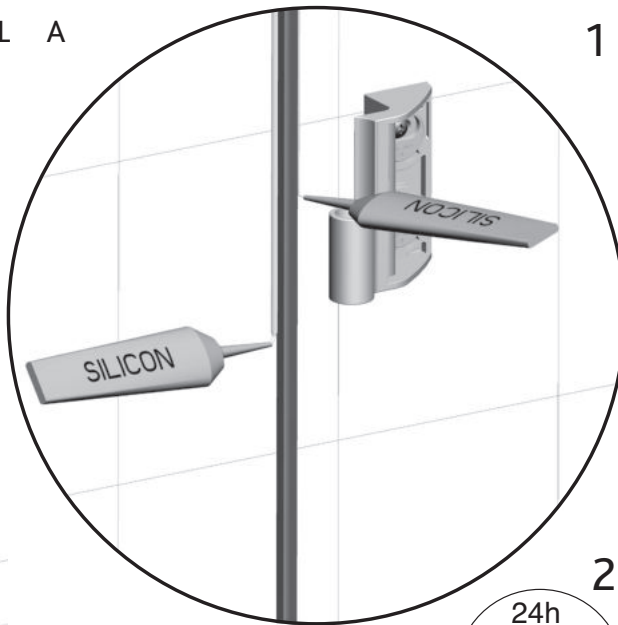
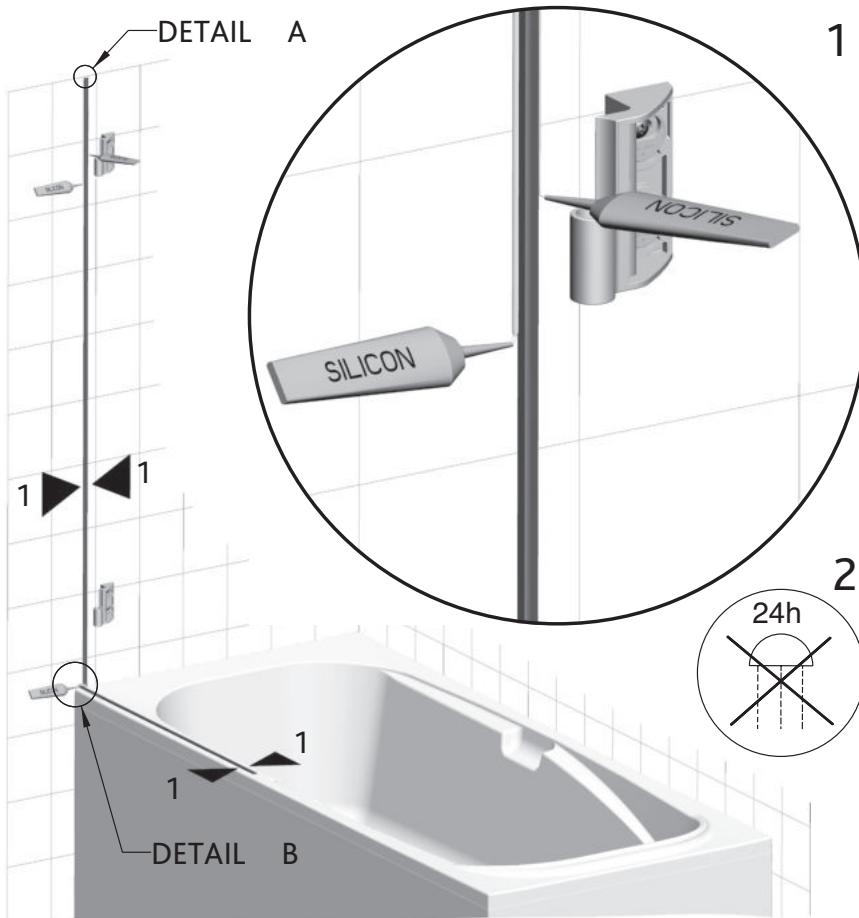
8



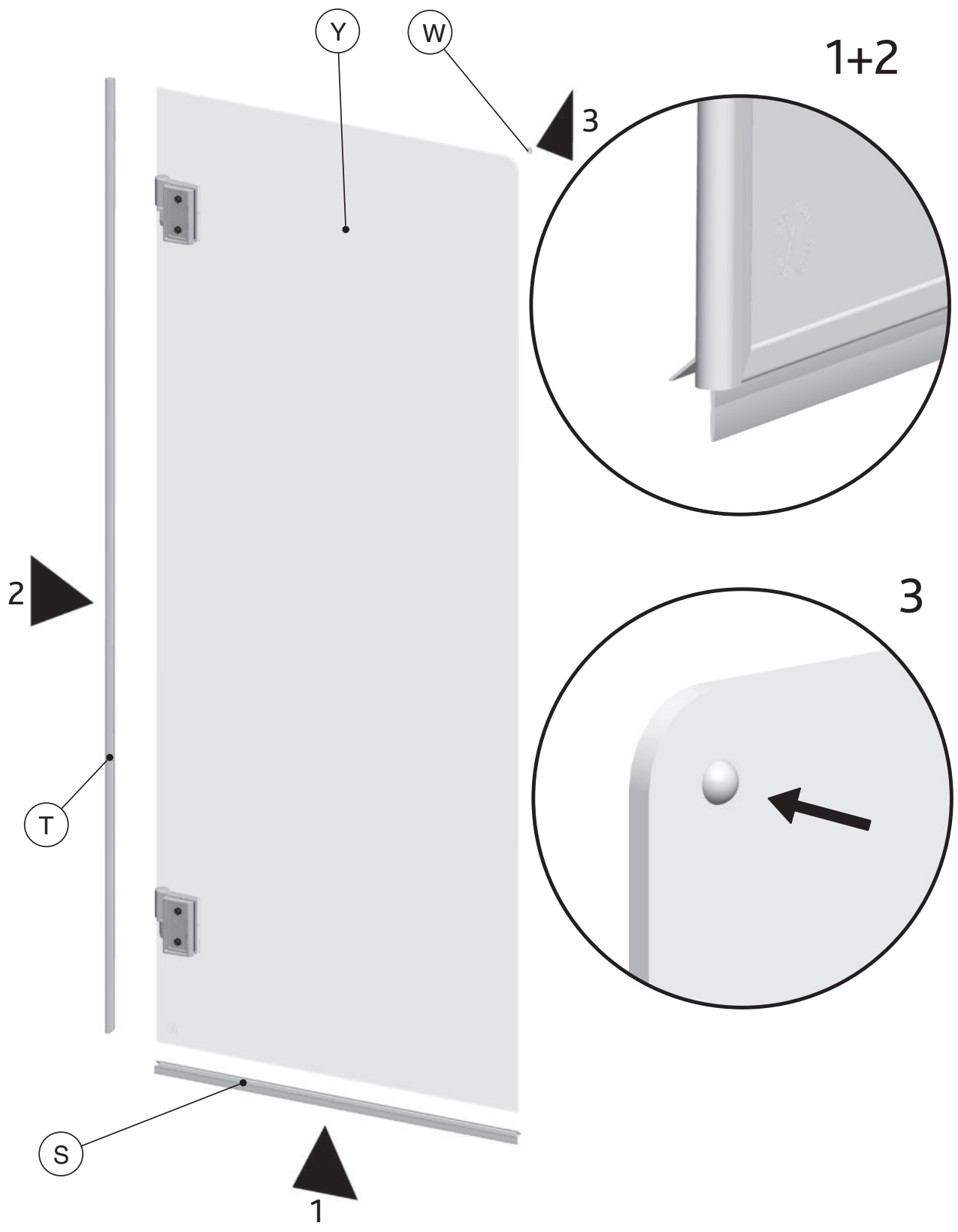
9



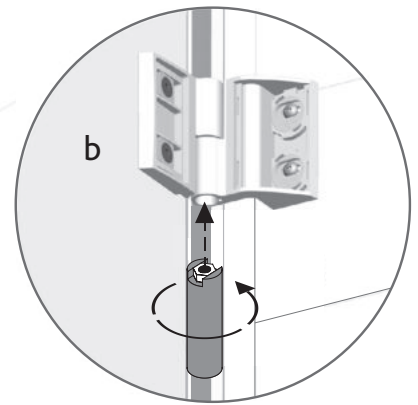
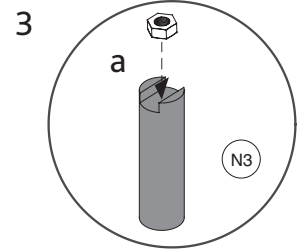
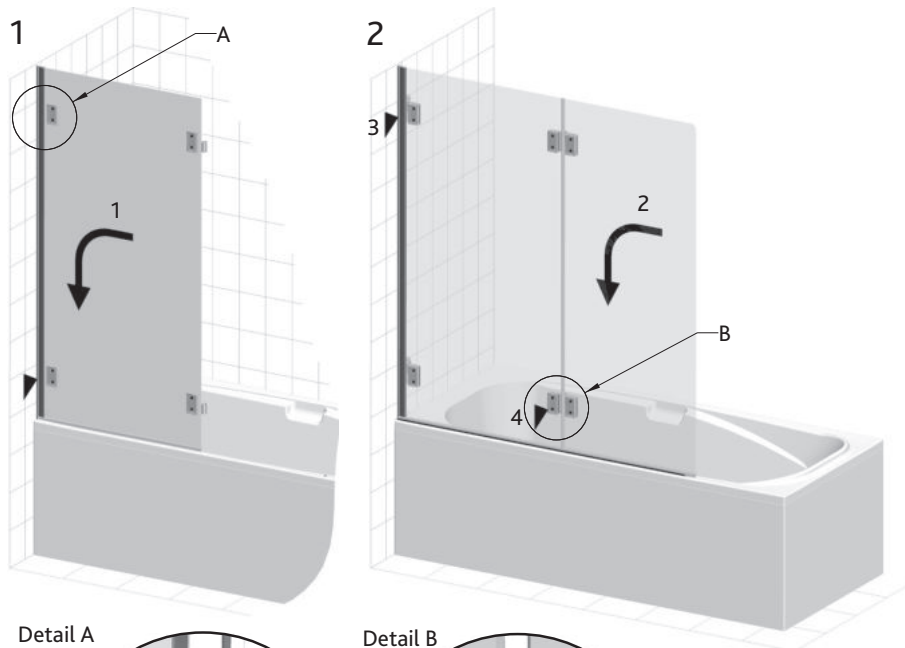
10







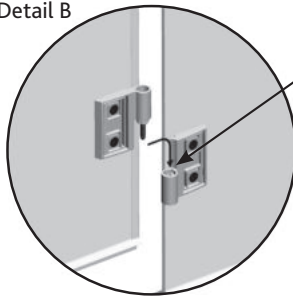
12



Detail A

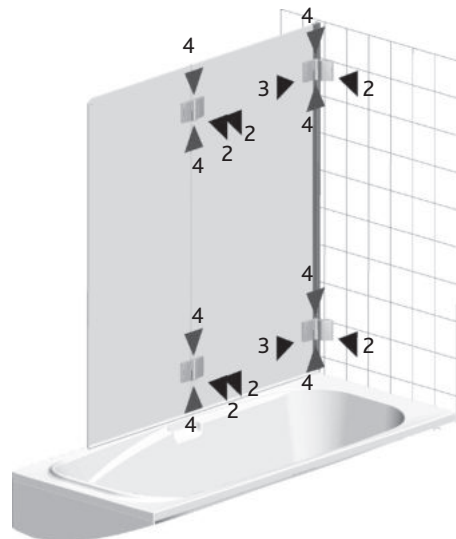
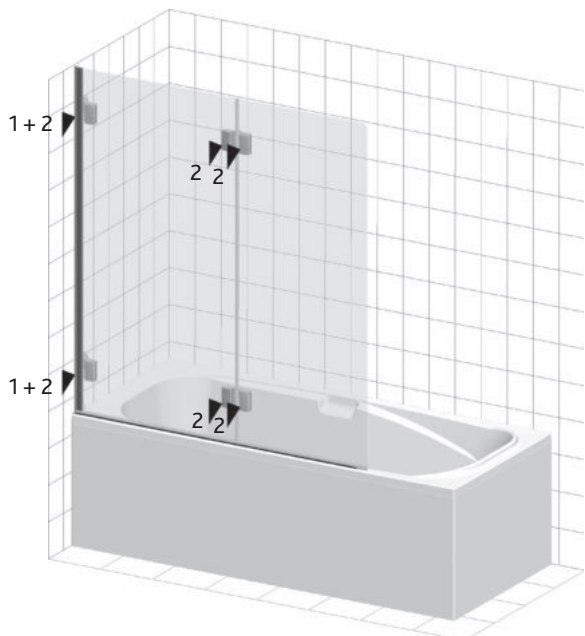
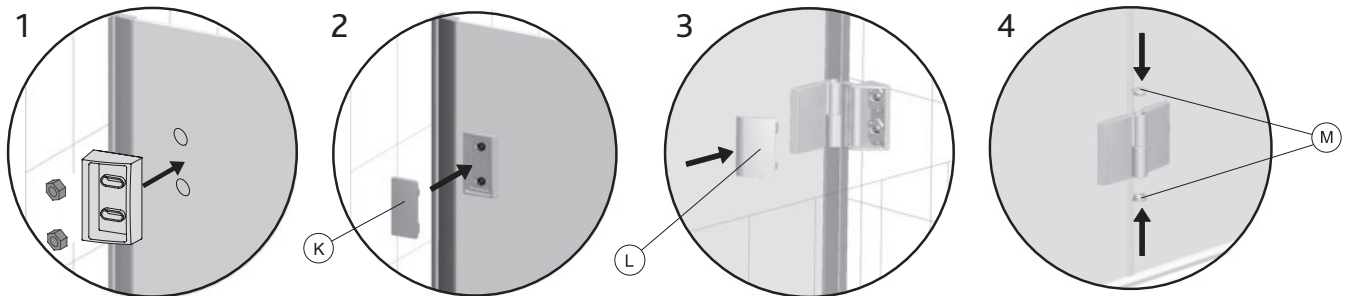


Detail B



- PL Smar
- BG Смазка
- CZ Mazací tuk
- EN Grease
- HU Kenőanyag
- RO Grăsime
- RU Смазка
- SK Mazadlo
- UA Мастило

13





- PL** Opis produktu: kabiny prysznicowe przeznaczone są do montowania na brodzikach, drzwi we wnękach, a parawany nawannowe na wannach. Wyroby powinny być montowane wewnątrz budynków wyposażonych w instalację zimnej i ciepłej wody użytkowej, oraz odpływ ścieków. Produkty są wykonane z kształowników aluminiowych, szkła hartowanego lub płyt polistyrenowych, elementów PVC, PA, POM, ABS oraz elementów wykonanych ze stopu ZnAl, stali węglowej, mosiądzu i stali odpornej na korozję.  
Możliwość czyszczenia: Wynik pozytywny  
Odporność na uderzenia/roztrzaskanie: Wynik pozytywny  
Trwałość właściwości: Wynik pozytywny
- BG** Описание на продуктите: Душ кабините са проектирани за монтиране върху душови корита, вратите са проектирани за монтиране в ниши и паравани за вана. Тези продукти се монтират в сгради, оборудвани със системи за топла и студена вода и канализационни системи. Продуктите са изработени от алуминиеви участъци, панели от закалено стъкло или полистирен, PVC, PA, POM, ABS елементи и елементи от ZnAl сплав, въглеродна стомана, мед и неръждаема стомана.  
Могат да се почистват: Да  
Устойчиви на натиск/удар: Да  
Устойчивост на свойствата: Да
- CZ** Popis výrobku: Sprchové kouty jsou určeny k montáži na sprchové vaničky, dveře jsou konstruovány pro montáž s pevnou boční stěnou nebo do niky. Vanové zástěny jsou určeny pro montáž na vanu. Produkty jsou vyrobeny z hliníkových profilů, tvrzeného bezpečnostního skla nebo polystyrenových výplní, některé díly z PVC, PA, POM a ABS a dále ze slitiny zinku a hliníku, uhlíkové oceli, mosazi a nerezové oceli.  
Lze čistit: ANO  
Odolné vůči nárazu a rozbití: ANO  
Stálost vlastností: ANO
- EN** Product description: Shower stalls are designed for mounting on shower trays, doors are designed for mounting in alcoves and bathtub screens on bathtubs. These products should be installed inside buildings fitted with cold and hot tap water systems as well as sewage systems. The products are made of aluminium sections, tempered glass or polystyrene panes, PVC, PA, POM, ABS elements and elements made of ZnAl alloy, carbon steel, copper and stainless steel.  
Can be cleaned: Yes  
Resistant to impact/smashing: Yes  
Stability of properties: Yes
- HU** A termék leírása: A zuhanykabinokat megfelelő zuhanytálcára kell ráépíteni, az ajtókat falnyílásokba és kádfalakhoz rögzíthetők. Ezeket a termékeket beltérben kell felszerelni, mégpedig olyan épületekben, ahol hideg- és melegvíz-ellátás, továbbá lefolyócsatorna van. A termékek anyaga: alumínium, temperált üveg, polisztiirén, PVC, PA, POM, ABS, ZnAl-ötvözet, szénacél, réz és rozsdamentes acél.  
Tisztítható: Igen  
Ütésnek ellenáll: Igen  
Tulajdonságait megőrzi: Igen
- RO** Descrierea produsului: Cabinele de duș sunt create pentru a fi montate pe cădițe de duș, ușile sunt create pentru a fi instalate în nișe iar paravanele pentru căzile de baie pentru montarea pe căzi. Aceste produse trebuie instalate în clădiri prevăzute cu sisteme de apă curentă rece și caldă cât și cu sisteme de evacuare. Produsele sunt realizate din secțiuni de aluminiu, sticlă câlită sau panouri din polistiren, PVC, PA, POM, elemente ABS și elemente realizate din aliaj ZnAl, oțel carbon, cupru și oțel inoxidabil.  
Poate fi curățat: Da  
Rezistent la impact/lovire: Da  
Stabilitate a proprietăților: Da
- RU** Описание изделия: Душевые кабины, предназначенные для монтирования на поддонах, душевыми дверями и ширмами на ванны. Изделия должны быть установлены в домах, оборудованных установками для горячей и холодной воды, а также системой водоотвода. Изделия изготовлены из алюминиевых заготовок, закаленного стекла или полистироловых плит, элементов ПВХ, ПА, ПОМ, АБС, а также элементов, сделанных из сплава цинкоалюминия, углеродной стали, бронзы и нержавеющей стали.  
Возможности чистки: результат положительный  
Ударостойкость/стойкость к ломкости: результат положительный  
Время стойкости свойств: Результат положительный
- SK** Popis výrobku: Sprchovacie kúty sú určené pre montáž na sprchovacie vaničky, dvere sú konštruované pre montáž s pevnou bočnou stenou alebo do niky. Vaňové zástěny sú určené pre montáž na vaňu. Produkty sú vyrobené z hliníkových profilov, tvrdeného bezpečnostného skla alebo polystyrenových výplní, niektoré diely z PVC, PA, POM a ABS a ďalej zo zliatiny zinku a hliníka, uhlíkovej oceli, mosadzi a nerezovej oceli.  
Možné čistiť: ÁNO  
Odolné proti nárazu a rozbitiu: ÁNO  
Stálosť vlastností: ÁNO
- UA** Опис виробу: Душові kabіни, призначені для монтування на піддонах, з ушовими дверями, та ширмами на ванну. Вироби повинні бути встановлені в будинках, оснащених обладнанням для гарячої та холодної води, а також системою водовідведення. Вироби виготовлені із алюмінієвих заготовок, гартованого скла чи полістиролових плит, елементів ПВХ, ПА, ПОМ, АБС, а також елементів, зроблених зі сплаву цинкоалюмінію, вуглецевої сталі, бронзи і нержавіючої сталі.  
Можливості з чищення: результат позитивний  
Ударостійкість/стійкість до ламкості: результат позитивний  
Термін стійкості властивостей: Результат позитивний

