

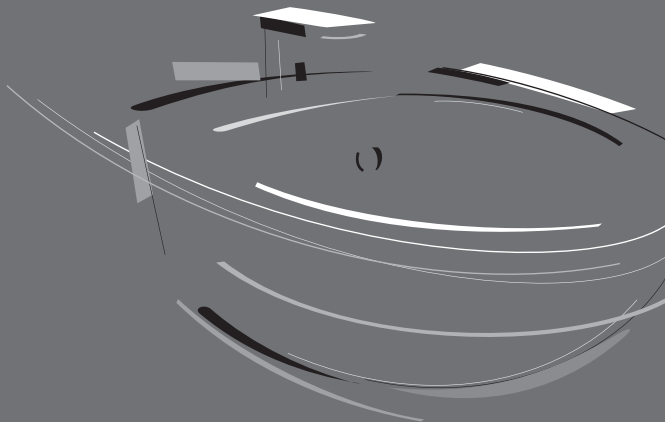
# KOLO

---

Podręczny katalog techniczny  
Подръчен технически каталог  
Technický katalog  
Technical catalogue  
Műszaki katalógus  
Scurt catalog technic  
Технический каталог  
Technický katalòg  
Підручний технічний каталог

---

## 2011



(PL) Meble (BG) Мебели (CZ) Nábytek (EN) Furniture (HU) Bútor (RO) Mobilă (RU) Мебель (SK) Nábytok (UA) Мебні

PRECIOSA 2



QUATTRO



OVUM/EGO  
by CITTERIO



VARIUS



DOMINO



DOMINO XL



TWINS



NOVA TOP



PRIMO



NOVA



REKORD



SOLO\*/SOLO\*\*



PIANO\*\*



FORTE\*\*



\* Export / \*\* DIY Poland

PL Spis treści

Umywalki	10
Umywalki asymetryczne	64
Umywalki narożne	71
Umywalki stawiane na blat	75
Umywalki wpuszczane w blat	82
Umywalki podblatowe	90
Półpostumenty	94
Postumenty	95
Miski ustępowe wiszące	98
Urządzenia kompaktowe	100
Miski ustępowe stojące	104
Bidety wiszące	107
Bidety stojące	108
Pisuary	110
Stelaże	113
Umywalka ze stali nierdzewnej	116
Ostona umywalki	126
Umywalka z kratą ze stali nierdzewnej	126
Umywalka ze stali nierdzewnej z otworami	127
Miska wisząca ze stali nierdzewnej z deską sedesową	128
Pisuar ze stali nierdzewnej	129
Przegroda pisuarowa	130
Lustro	131
Meble łazienkowe	134
Kabiny i brodziki	170
Wanny	196
Akcesoria dla niepełnosprawnych	210

BG Съдържание

Умивалници	10
Асиметрични умивалници	64
Ъглови умивалници	71
Умивалници за монтиране върху плот	75
Умивалници за вграждане	82
Вградени мивки	90
Полуботуши	94
Ботуши	95
Окачени тоалетни чинии	98
Моноблок комплекти	100
Стоящи тоалетни чинии	104
Окачени бидета с отвор	107
Стоящи бидета с отвор	108
Писоари	110
Полици	113
Мивка с отвор	116
Параван за мивка	126
Мивка с решетка	126
Умывальник с отверстием	127
Тоалетна чиния - висяща, с тоалетна дъска	128
Писоар	129
Писоарна преграда	130
Огледало	131
Мебели за баня	134
Душ кабини и душ корита	170
Вани	196
Акcesoари за трудноподвижни хора	210

## CZ Obsah

---

Umyvadla .....	10
Asymetrické umyvadla .....	64
Rohové umyvadla .....	71
Umyvadla na desku .....	75
Zápuštné umyvadlá .....	82
Umyvadla k upevnění pod stolek .....	90
Polosloupy .....	94
Sloupy .....	95
Klozety závěsné .....	98
Klozety kombináčnĭ .....	100
Klozety stojĭcĭ .....	104
Bidety závěsné .....	107
Bidety stojĭcĭ .....	108
Pisoáry .....	110
Instalační moduly .....	113
Nerezové umyvadlo .....	116
Kryt k umyvadlu .....	126
Nerezové umyvadlo s mřížkou .....	126
Nerezové umyvadlo .....	127
Nerezová závěsná toaletnĭ mísa se sedátkem .....	128
Nerezovĭ pĭsoár .....	129
Dĕlicĭ stĕna mezi pĭsoáry .....	130
Zrcadlo .....	131
Koupelnovy nábĭtek .....	134
Sprchovĕ kouty a vanĭčky .....	170
Vany .....	196
Přĭslušenstvĭ pro postiženĕ .....	210

## EN Content

---

Washbasins .....	10
Asymmetrical washbasins .....	64
Corner washbasins .....	71
Lay on washbasins .....	75
Tabletop mounted washbasins .....	82
Insert washbasins .....	90
Half-pedestals .....	94
Pedestals .....	95
Wall hung toilet bowls .....	98
Compact toilets .....	100
Wash down WC bowls .....	104
Wall hung bidets .....	107
Standing bidets .....	108
Urinals .....	110
Installation modules .....	113
Stainless steel washbasin with single tap hole .....	116
Cover for washbasin .....	126
Stainless steel washbasin with grille .....	126
Stainless steel washbasin .....	127
Stainless steel suspended toilet bowl with toilet seat .....	128
Stainless steel urinal .....	129
Urinal separator .....	130
Mirror .....	131
Bathroom furniture .....	134
Shower enclosures and trays .....	170
Bathtubs .....	196
Accesories for disabled persons .....	210

Mosdók	10
Aszimmetrikus mosdók	64
Sarokmosdók	71
Pultba helyezhető, mosdók	75
Csapfuratos, pultba süllyeszthető mosdók	82
Pultba szerelhető mosdók	90
Szifontakarók	94
Mosdólábak	95
Fali WC-kagylók	98
Monoblokk WC-k	100
Álló WC-kagylók	104
Csapfuratos fali bidék	107
Csapfuratos álló bidék	108
Piszoár	110
Állványok (Szerelőkeretek)	113
Csapfuratos, rozsdamentes acélból készült mosdó	116
Szifontakaró burkolat mosdóhoz	126
Rozsdamentes acélból készült mosdó ráccsal	126
Csapfuratokkal ellátott, rozsdamentes acélból készült mosdó	127
Rozsdamentes acélból készült fali WC-kagyló WC-ülőkével	128
Rozsdamentes acélból készült piszoár	129
Válaszfal piszoárhoz	130
Tükör	131
Fürdőszobabútor	134
Zuhanykabinok és zuhanytálcák	170
Kádak	196
Kellékek fogytékkal éld személyeknek	210

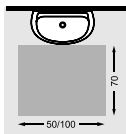
Chiuvete	10
Chiuvete asimetrice	64
Chiuvete de colț	71
Chiuvete montate pe blat	75
Chiuvete montate în blat	82
Chiuvete montate sub blat	90
Semipostamente	94
Postamente	95
Vase WC suspendate	98
Compacte	100
Vase WC pe podea	104
Bideuri suspendate cu orificiu	107
Bideuri pe podea cu orificiu	108
Pisoare	110
Stelaje	113
Chiuveta cu deschidere	116
Protectie de chiuveta	126
Chiuveta cu grilaj	126
Chiuveta cu deschidere	127
Vas wc in forma de pilnie suspendat cu acoperire	128
Pisoar	129
Perete de pisoar	130
Oglinda	131
Mobilă de baie	134
Cabine și cădițe	170
Căzi de baie	196
Accesorii pentru persoane handicapate	210

Умывальники.....	10
Умывальники асимметричные.....	64
Умывальники угловые.....	71
Умывальники встраиваемые на столешницу.....	75
Умывальники встраиваемые в столешницу.....	82
Умывальники встраиваемые под столешницу.....	90
Полупьедесталы.....	94
Пьедесталы.....	95
Унитазы подвесные.....	98
Компакты.....	100
Унитазы напольные.....	104
Биде подвесные.....	107
Биде напольные.....	108
Писсуар.....	110
Стеллажи.....	113
Умывальник из нержавеющей стали.....	116
Декоративный кожух для умывальника.....	126
Умывальник с решеткой из нержавеющей стали.....	126
Умывальник из нержавеющей стали с отверстиями.....	127
Унитаз подвесной из нержавеющей стали с сиденьем с крышкой.....	128
Писсуар из нержавеющей стали.....	129
Межписсуарная перегородка.....	130
Зеркало.....	131
Мебель для ванной комнаты.....	134
Душевые кабины и поддоны.....	170
Ванны.....	196
Аксессуары для инвалидов.....	210

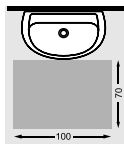
Umývadlá.....	10
Asymetrické umývadlá.....	64
Rohové umývadlá.....	71
Umývadla na dosku.....	75
Zápusťné umývadlá.....	82
Umývadla vstavované montáž zdola.....	90
Polostĺpy.....	94
Stĺpy.....	95
WC misy závesné.....	98
Kombinované WC, stojace.....	100
WC misy stojace.....	104
Bidety závesné s otvorom.....	107
Bidety stojace s otvorom.....	108
Pisoár.....	110
Instalačný moduly.....	113
Nerezové umývadlo.....	116
Kryt umývadla.....	126
Nerezové umývadlo s mriežkou.....	126
Nerezové umývadlo s otvorom.....	127
Nerezové WC závesné s WC sedadlom.....	128
Nerezový pisoár.....	129
Priehradka medzi pisoáre.....	130
Zrkadlo.....	131
Kúpeľňový nábytok.....	134
Sprchovacie kúty a sprchovacie vaničky.....	170
Vane.....	196
Príslušenstvo pre telesne postihnutých.....	210

Умивальники. . . . .	10
Умивальники асиметричні . . . . .	64
Умивальники кутові . . . . .	71
Умивальники убудовані на стільницю . . . . .	75
Умивальники убудовані у стільницю . . . . .	82
Умивальники убудовані під стільницю . . . . .	90
Півп'єдестали . . . . .	94
П'єдестали . . . . .	95
Унітази підвісні . . . . .	98
Компакти . . . . .	100
Унітази підлогові . . . . .	104
Біде підвісні . . . . .	107
Біде підлогові . . . . .	108
Пісуари . . . . .	110
Стелажі . . . . .	113
Умивальник із нержавіючої сталі . . . . .	116
Декоративний кожух до умивальника . . . . .	126
Умивальник з сіткою із нержавіючої сталі . . . . .	126
Умивальник із нержавіючої сталі з отвором . . . . .	127
Підвісний унітаз із нержавіючої сталі з сидінням та кришкою . . . . .	128
Пісуар із нержавіючої сталі . . . . .	129
Пісуарна перегородка . . . . .	130
Дзеркало . . . . .	131
Меблі для ванної кімнати . . . . .	134
Душові кабінки та піддони . . . . .	170
Ванни . . . . .	196
Аksesуари для інвалідів . . . . .	210

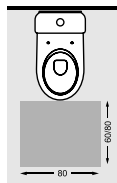
- (PL) Powierzchnie funkcjonalne wyposażenia łazienek (BG) Функционални повърхности от обзавеждането на банята (CZ) Vybavení koupelen – oblasti působení (EN) Functional areas of bathroom equipment (HU) Fürdőszoba-felszerelés funkcionális felületei (RO) Suprafețe funcționale ale elementelor din înzestrarea băilor (RU) Функциональная поверхность оборудования ваннных комнат (SK) Funkčné časti nábytku do kúpelne (UA) Функциональні поверхні облаштування ванних кімнат



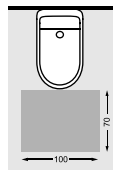
Umywalka/Мивка/Umyvadla  
/Washbasin/Csapfuratos/Chiuiveta  
/Умывальник/Уmyvadlo/Умывальник  
< 40 cm



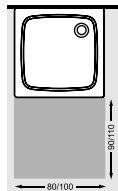
Umywalka/Мивка/Umyvadla  
/Washbasin/Csapfuratos/Chiuiveta  
/Умывальник/Уmyvadlo/Умывальник  
> 40 cm



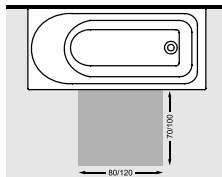
Miska ustěpowa/ Тоалетна чиния/Klozet/  
Toilet bowl/WC-kagylók/Vas compact/  
Унитаз/WC miska/Унитаз компактный



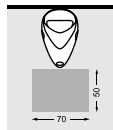
Bidet/Биде/Bidet/Bidet  
/Bidé/Bideu/Биде/Bidet/Биде



Brodzik/Душ корито/Vanička/  
Shower tray/Zuhanytálca/Cădiță/  
Поддон/Vanička/Піддон



Wanna/Бања/Vana/Bathtub  
/Kád/Baie/Ванна/Vaňa/Ванна


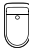




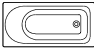




Pisuar/Писсуар/Pisoár/Urinal/Piszoár  
/Pisoar/Писсуар/Pisoár/Писсуар

Wymiary podano w cm  
Размер в сантиметъри  
Rozměry v centimetrech  
Dimensions in centimetres  
A méretek cm-ben értendők  
Dimensiunile în centimetri  
Размеры указаны в сантиметрах  
Rozmery v centimetroch  
Розміри вказано в сантиметрах



(PL) Odległości między elementami wyposażenia łazienek (BG) Разстояние между елементите от обзавеждането на банята (CZ) Vzdálenost mezi jednotlivými prvky vybavení koupelen (EN) Distances between elements of bathroom equipment (HU) Fürdőszoba-felszerelés elemei közötti távolság (RO) Distanțe între elementele din înzestrarea băilor (RU) Расстояния между элементами оборудования ваннх комнат (SK) Vzdialenosti medzi jednotlivými kusmi nábytku do kúpelne (UA) Відстані між елементами облаштування ванних кімнат

	 < 40	 > 40						
 < 40	30	30	20	20	20	20	30	10 – 30
 > 40	30	30	20	30	20	20	30	30
	20	20	–	30	20	20	20	20
	20	30	30	–	20	30	30	30
	20	20	20	20	20	20	20	20
	20	20	20	30	20	–	–	–
	30	20	20	30	20	–	–	–
	10 – 30	30	20	30	20	–	–	–

Odległości podano w cm

Размер в сантиметъри

Rozměry v centimetrech

Dimensions in centimetres

A távolságok cm-ben értendők

Dimensiunile în centimetri

Расстояния приведены в сантиметрах

Rozmery v centimetroch

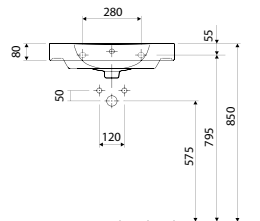
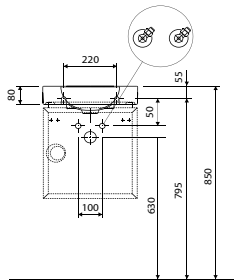
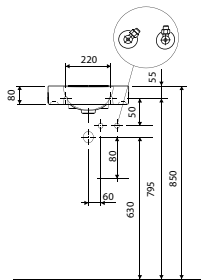
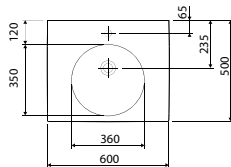
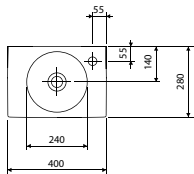
Відстані вказано в сантиметрах





**KOLO**

(PL) Umywalki (BG) Умивалници (CZ) Umyvadla (EN) Washbasins (HU) Mosdók (RO) Chiuvete (RU) Умывальники  
 (SK) Umývadlá (UA) Умивальники

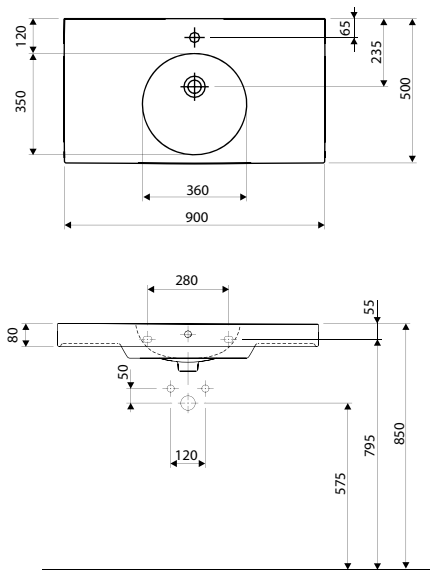


PRECIOSA 2

L62240

PRECIOSA 2

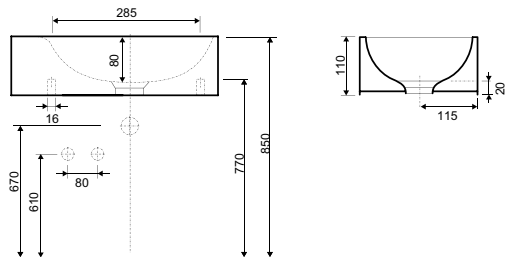
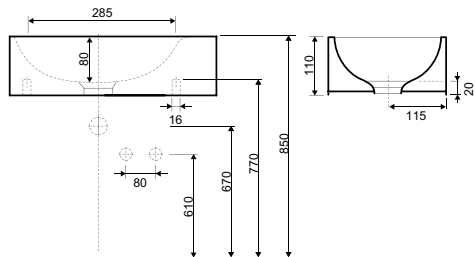
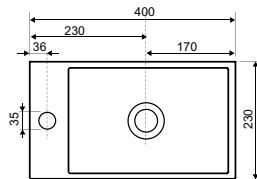
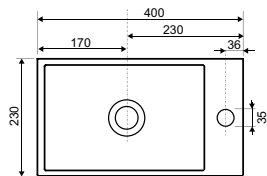
L61160



PRECIOSA 2

L61190



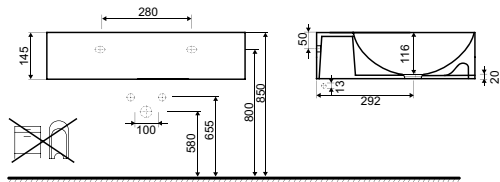
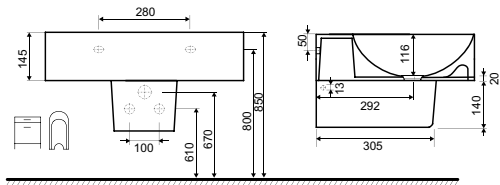
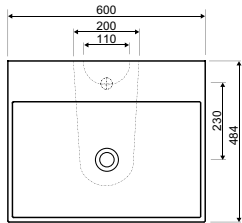


QUATTRO

K62440

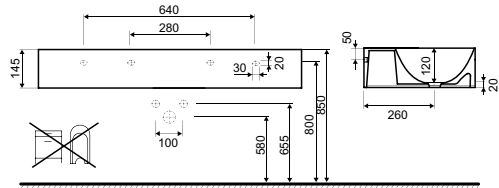
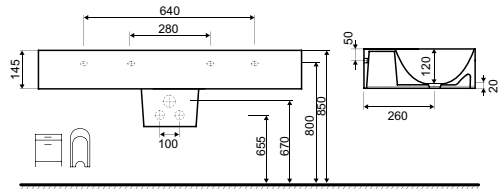
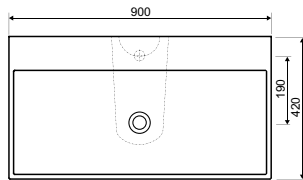
QUATTRO

K62441



QUATTRO

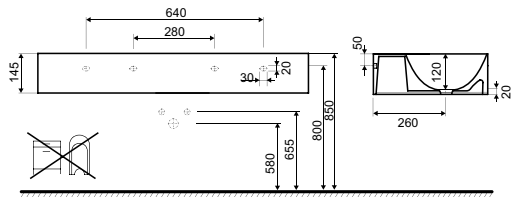
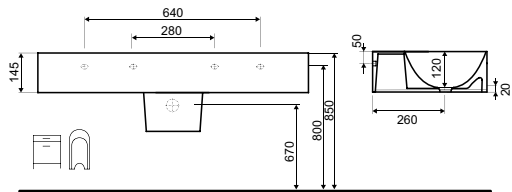
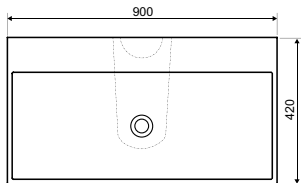
K61460



QUATTRO

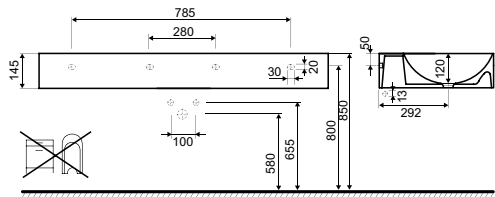
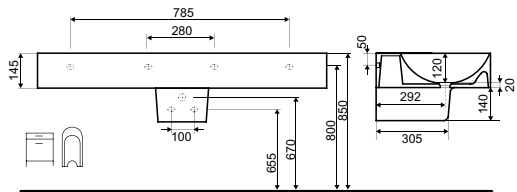
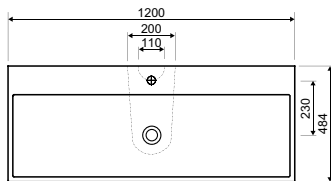
K61490





QUATTRO

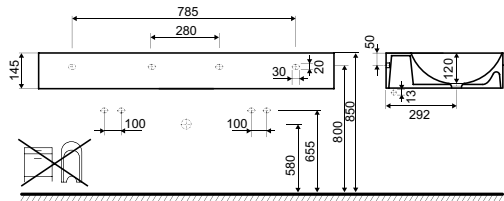
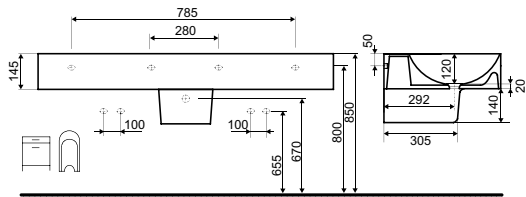
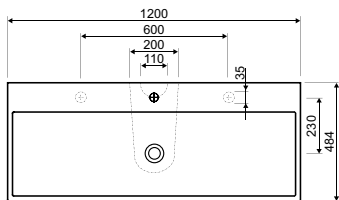
K61491



QUATTRO

K61421



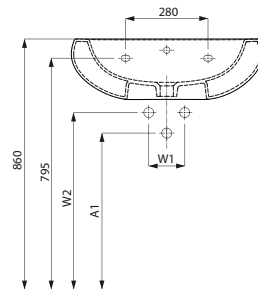
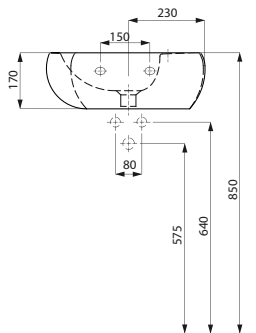
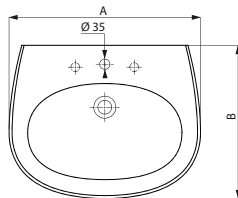
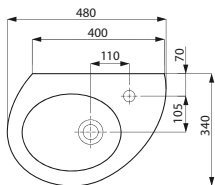


QUATTRO

K61520

KOŁO

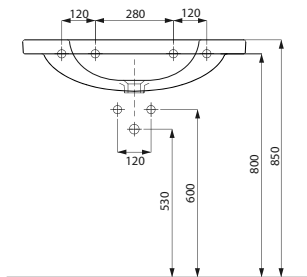
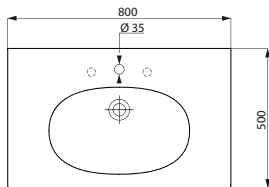




OVUM by CITTERIO

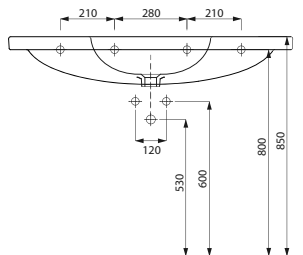
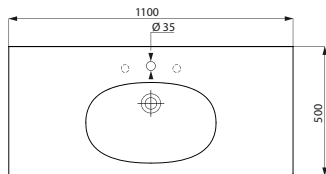
L42148

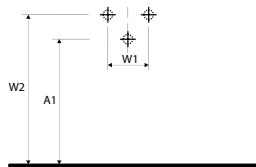
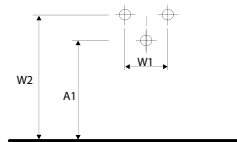
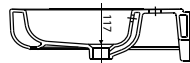
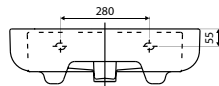
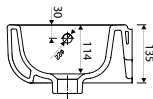
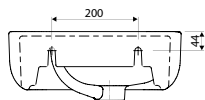
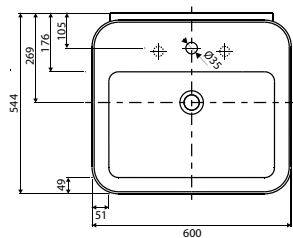
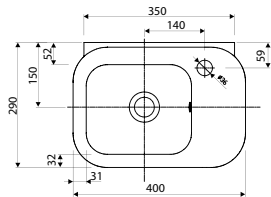
		<b>A</b>	<b>B</b>	<b>A1</b>	<b>W1</b>	<del>W1</del>	<b>W2</b>
OVUM by	L41160	600	480	530	80	120	600
CITTERIO	L41170	700	550	530	80	120	600



OVUM by CITTERIO L41180



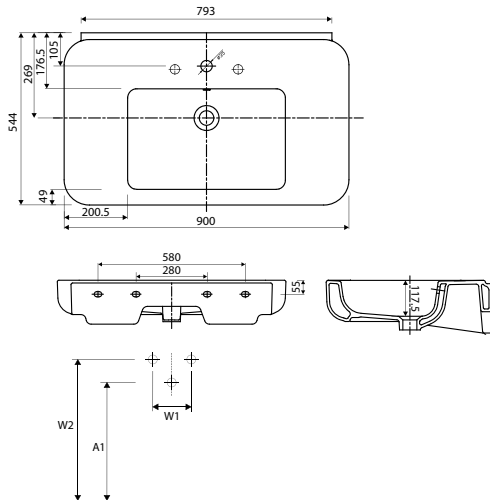
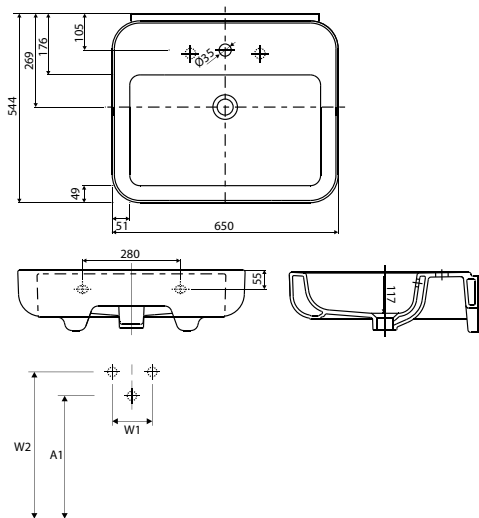




	W1	W2	A1	A1
EGO by CITTERIO K12140	120	580	560	600

	W1	W2	A1	A1
EGO by CITTERIO K11162	120	580	560	600

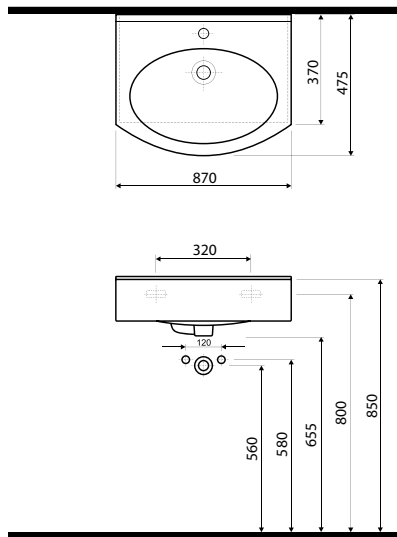




	W1	W2	A1	A1
EGO by CITTERIO K11165	120	580	560	600

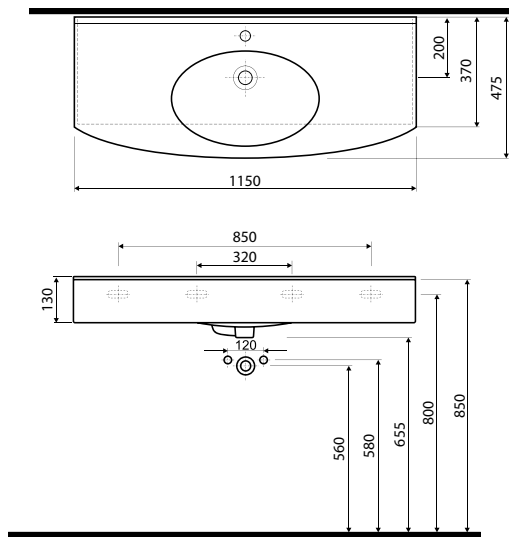


	W1	W2	A1	A1
EGO by CITTERIO K11191	120	580	560	600



CAPRICE

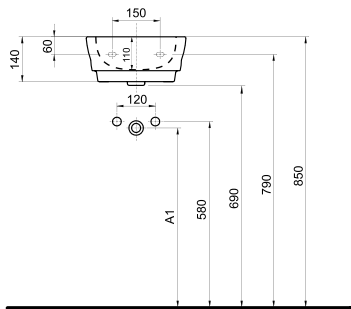
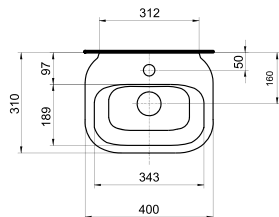
2132



CAPRICE

2152





**A1**

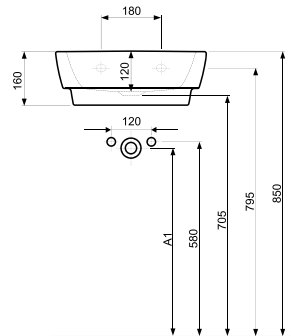
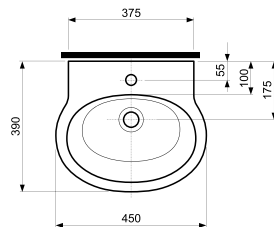
**A1**

VARIUS

K32140

560

600



**A1**

**A1**

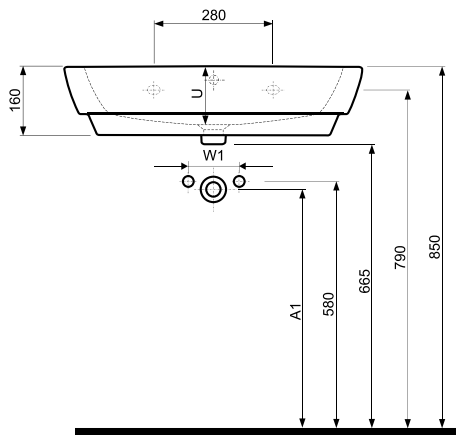
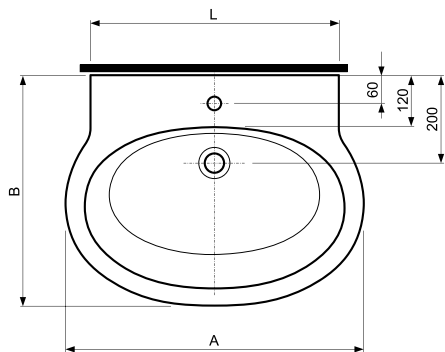
VARIUS

K32445

560

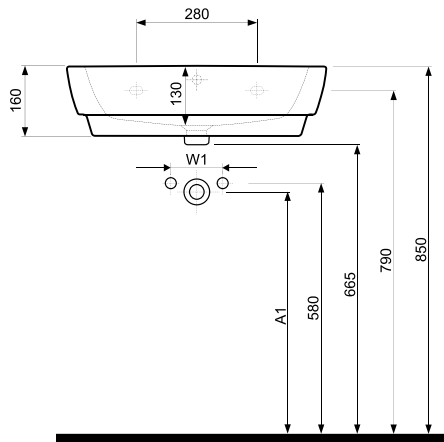
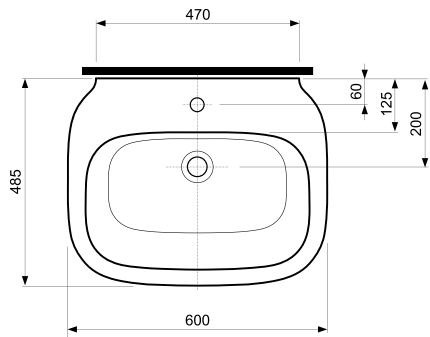
600





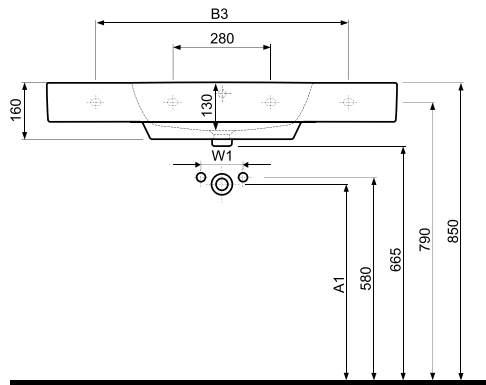
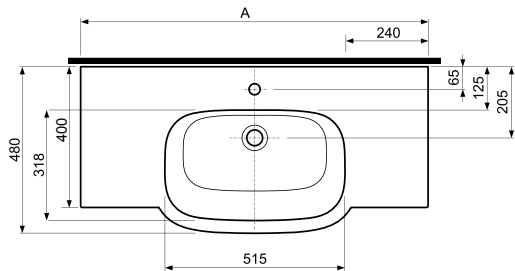
		<b>A</b>	<b>B</b>	<b>L</b>	<b>A1</b>	<b>A1</b>	<b>W1</b>	<b>W1</b>	<b>U</b>
VARIUS	K31160	600	510	500	560	600	80	120	130
	K31170	700	540	584	560	600	80	120	140





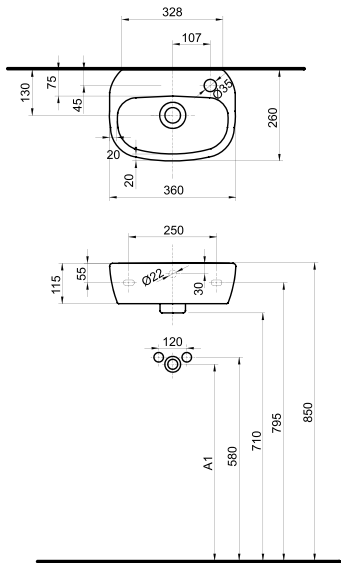
**A1** **A1** **W1** **W1**

VARIUS K31161 560 600 80 120



		A	A1	A1	W1	W1	B3
VARIUS	K31980	800	560	600	80	120	630
	K31900	1000	560	600	80	120	720





**A1**

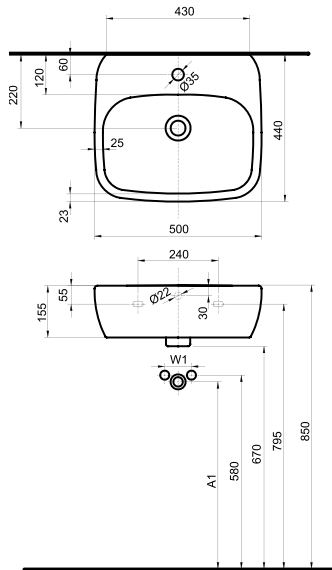
**A1**

STYLE

L22136

560

600



**A1**

**A1**

**W1**

**W1**

STYLE

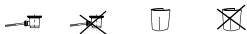
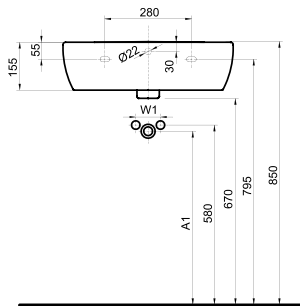
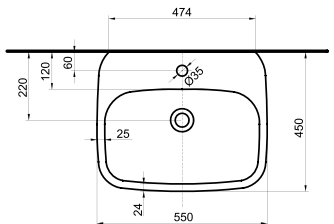
L21950

560

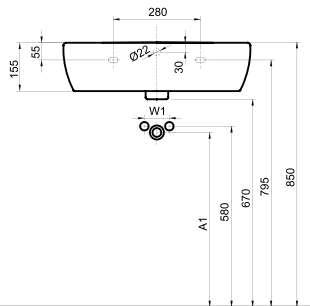
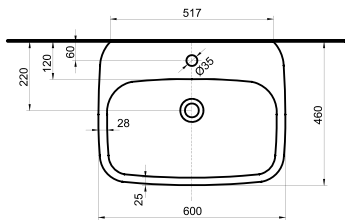
600

80

120

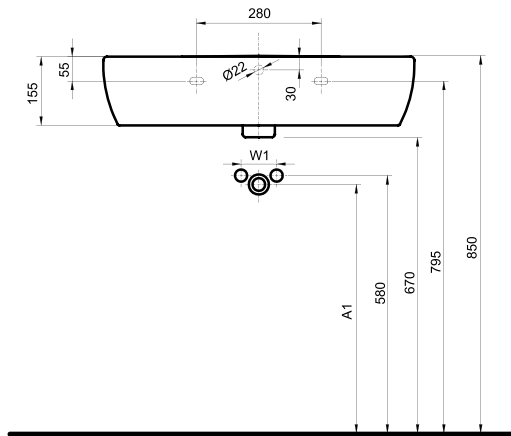
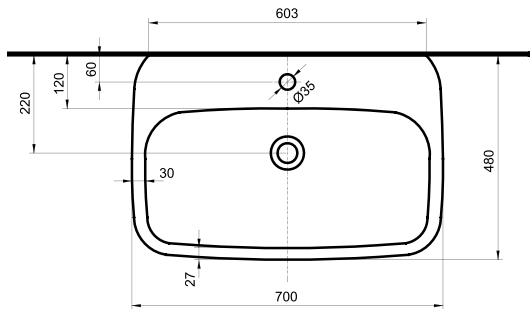


	A1	A1	W1	W1	
STYLE	L21955	560	600	80	120



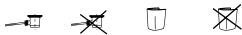
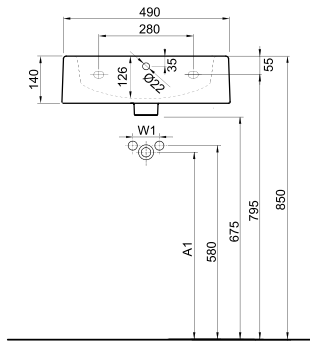
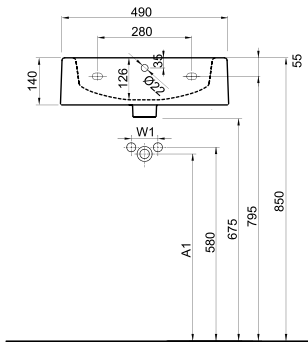
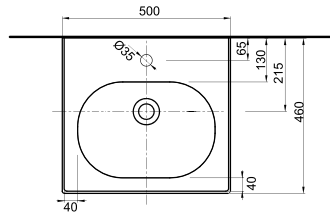
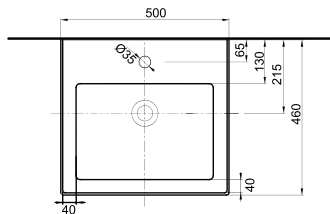
	A1	A1	W1	W1	
STYLE	L21960	560	600	80	120





**A1**   **A1**   **W1**   **W1**

STYLE	L21970	560	600	80	120
-------	--------	-----	-----	----	-----



TWINS

L51150

**A1**

~~A1~~

**W1**

~~W1~~

560

600

80

120



TWINS

L51151

**A1**

~~A1~~

**W1**

~~W1~~

560

600

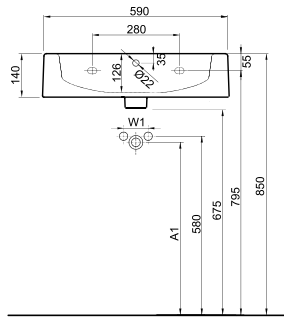
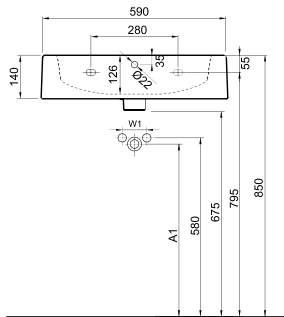
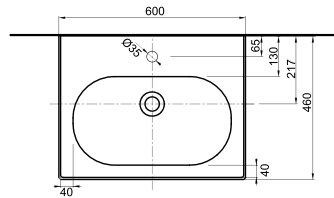
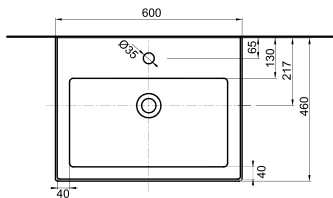
80

120

KOLO



29



TWINS

L51160

**A1**

560

~~**A1**~~

600

**W1**

80

~~**W1**~~

120



TWINS

L51161

**A1**

560

~~**A1**~~

600

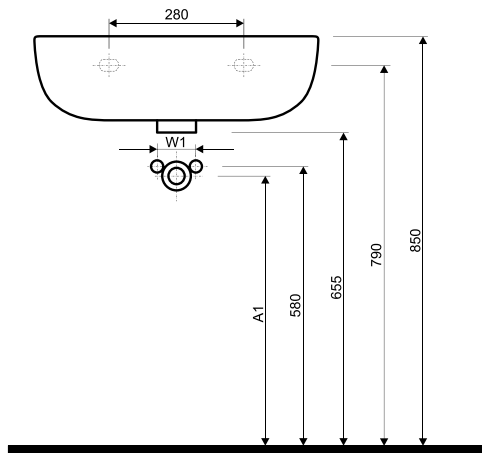
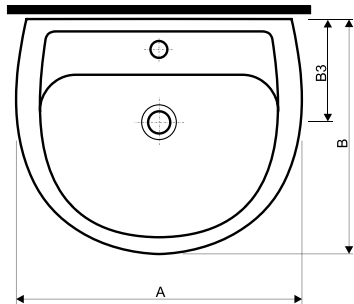
**W1**





80

~~**W1**~~

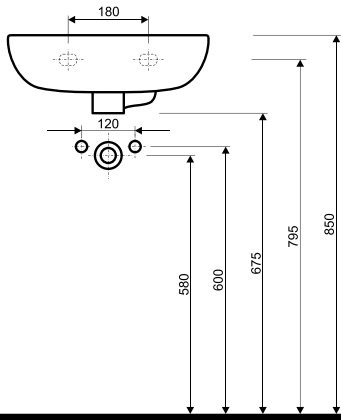
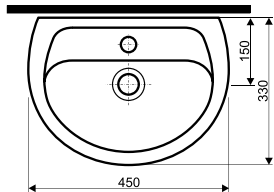
120





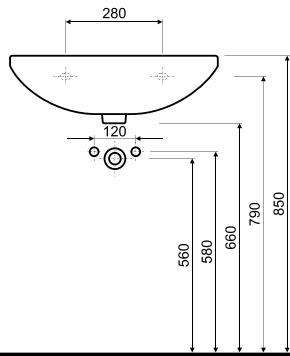
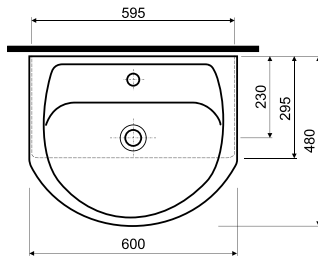
								
	<b>A</b>	<b>B</b>	<b>A1</b>	<b>A1</b>	<b>W1</b>	<b>W1</b>	<b>B3</b>	
NOVA TOP	61150	490	420	560	600	80	120	200
	61155	550	450	560	600	80	120	205
	61160	590	480	560	600	80	120	210
	61165	650	500	560	600	80	120	220





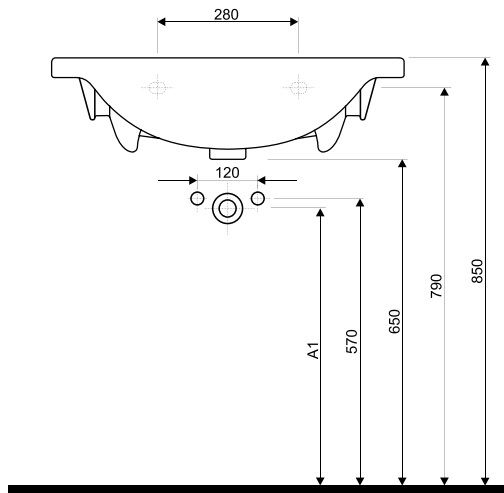
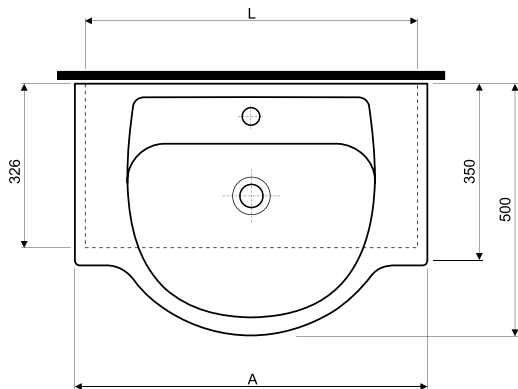
NOVA TOP

62145



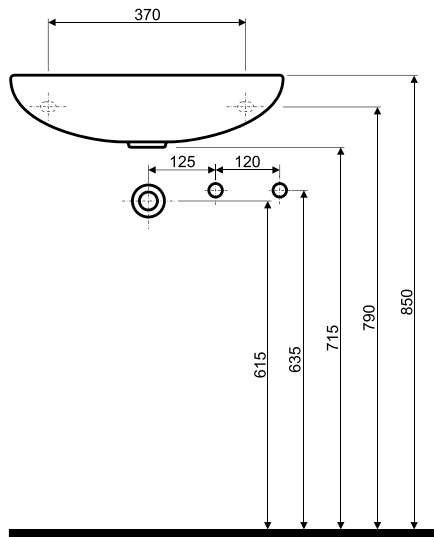
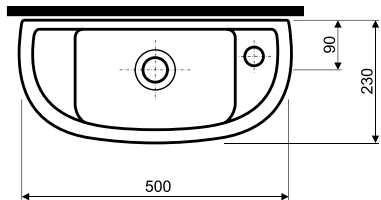
NOVA TOP

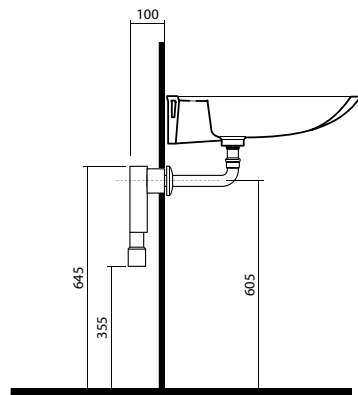
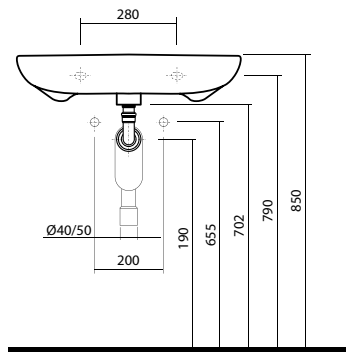
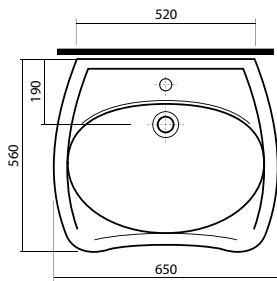
61960



		<b>A</b>	<b>A1</b>	<b>A1</b>	<b>L</b>
NOVA TOP	61970	700	560	600	660
	67981	800	560	600	760



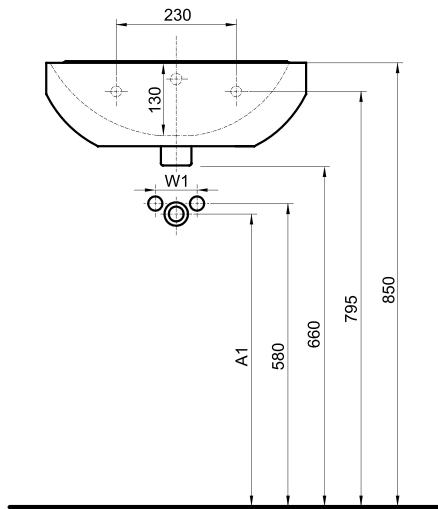
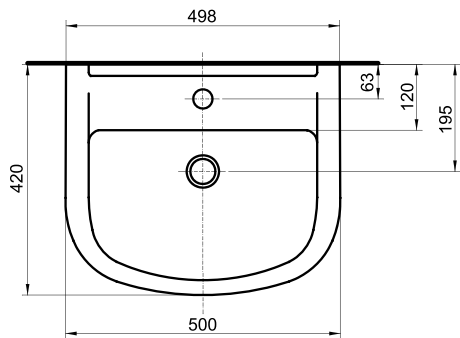




NOVA TOP BEZ BARIER

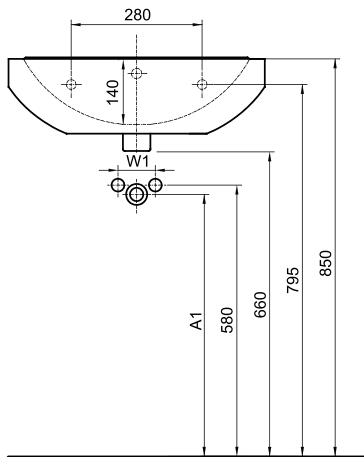
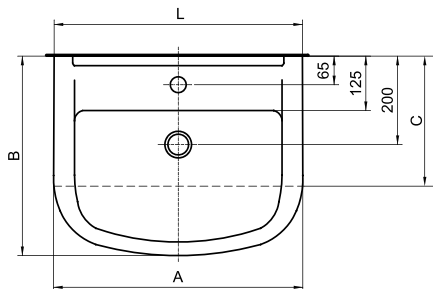
68465





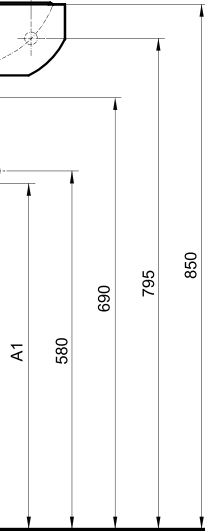
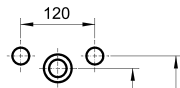
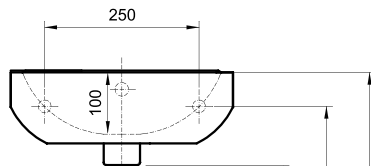
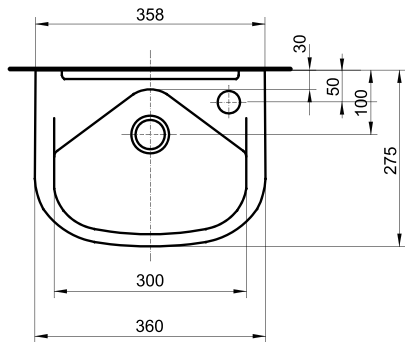
**A1** **A1** **W1** **W1**

PRIMO K81150 560 600 80 120



		<b>A</b>	<b>B</b>	<b>L</b>	<b>A1</b>	<b>A1</b>	<b>W1</b>	<b>W1</b>	<b>C</b>
PRIMO	K81155	550	440	548	560	600	80	120	-
	K81160	600	460	598	560	600	80	120	-
	K81955	550	460	550	560	600	80	120	325
	K81965	650	480	650	560	600	80	120	330
	K81975	750	500	750	560	600	80	120	335





**A1**

**A1**

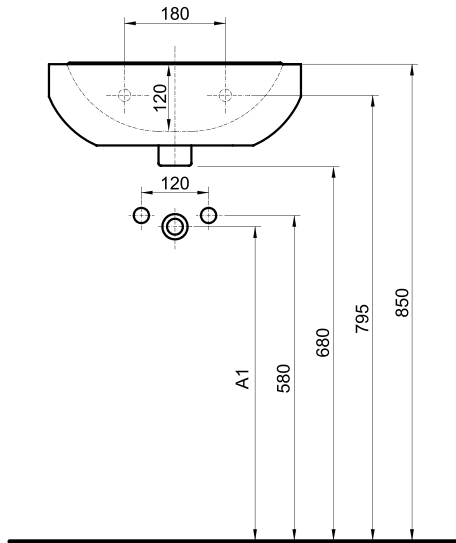
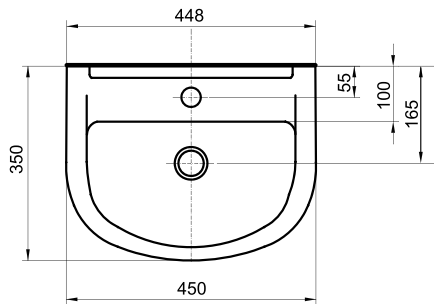
PRIMO

K82236

560

600





**A1**

**A1**

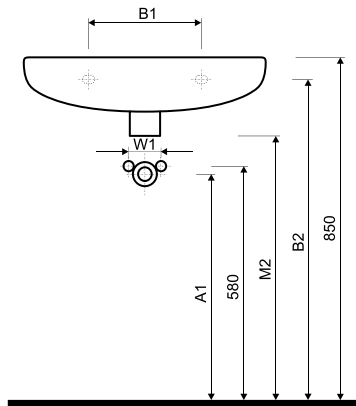
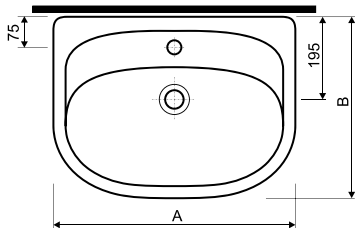
PRIMO

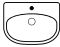
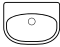
K82145

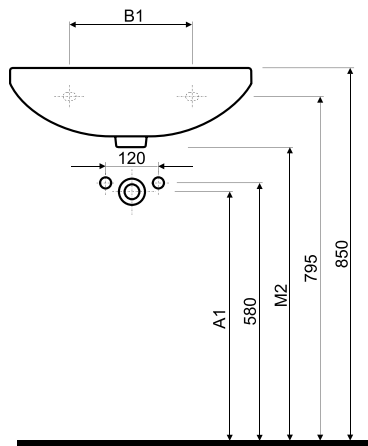
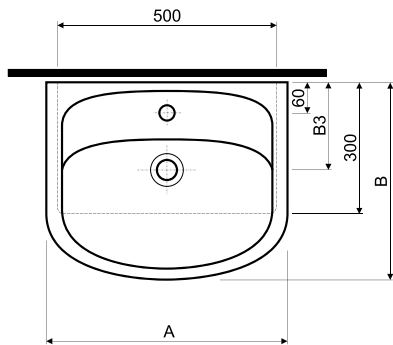
560

600



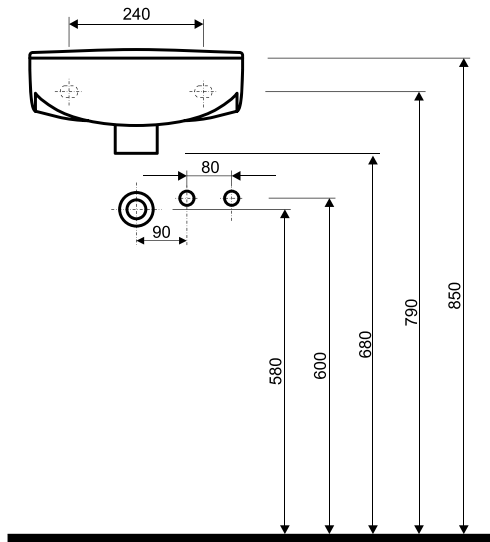
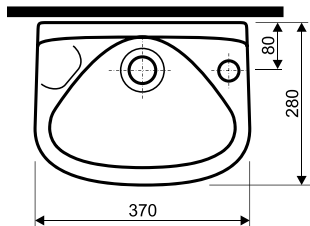


		<b>A</b>	<b>B</b>	<b>A1</b>	<b>A1</b>	<b>B1</b>	<b>B2</b>	<b>M2</b>	<b>W1</b>	<b>W1</b>	
NOVA		21150	500	420	560	600	230	790	675	80	120
		21155	550	430	560	600	280	790	680	80	120
		21160	600	450	560	600	280	795	655	80	120
		21165	650	480	560	600	280	800	655	80	120
NOVA		21050	500	420	560	600	230	790	675	-	-
		21055	550	430	560	600	280	790	680	-	-
		21060	600	450	560	600	280	790	655	-	-



		<b>A</b>	<b>B</b>	<b>A1</b>	<b>A1</b>	<b>B1</b>	<b>M2</b>	<b>B3</b>
NOVA	21950	500	420	560	600	230	675	195
	21955	550	450	560	600	280	675	200
	21965	650	480	560	600	280	655	215





NOVA

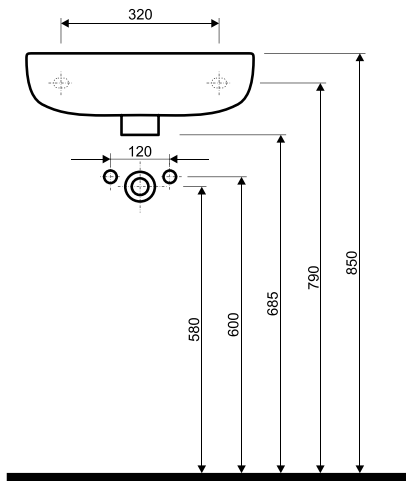
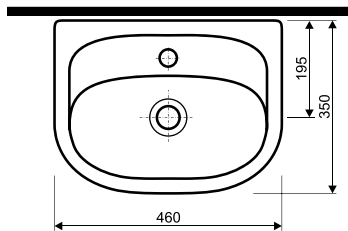


22237

NOVA



22037



NOVA



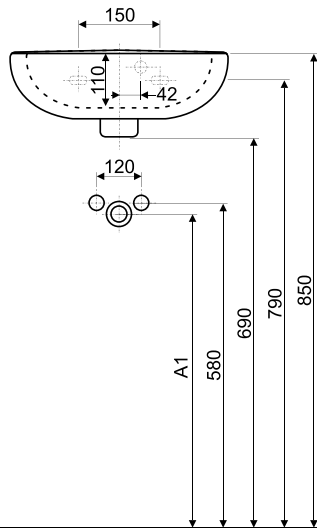
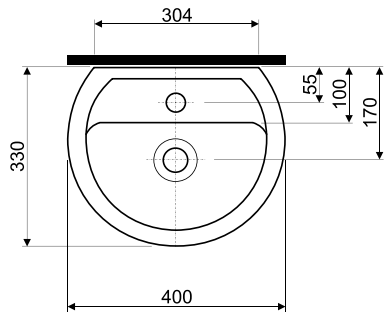
22146

NOVA



22046





**A1**

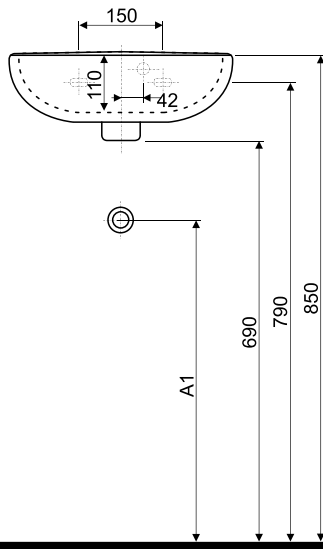
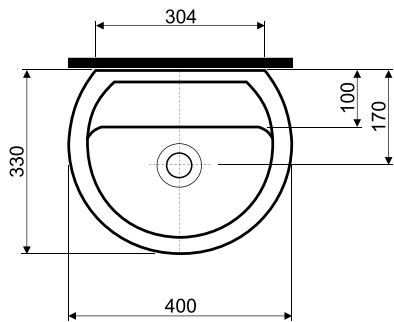
**A1**

REKORD

K92140

560

600



**A1**    **A1**

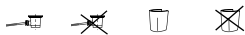
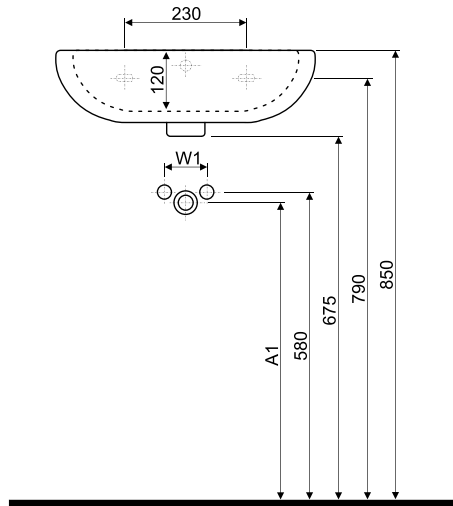
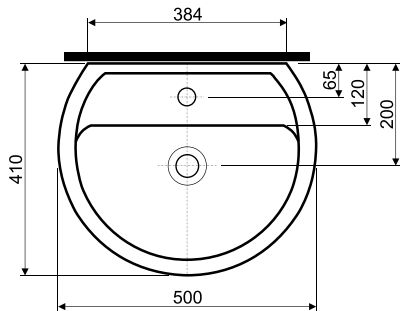
REKORD

K92040

560

600

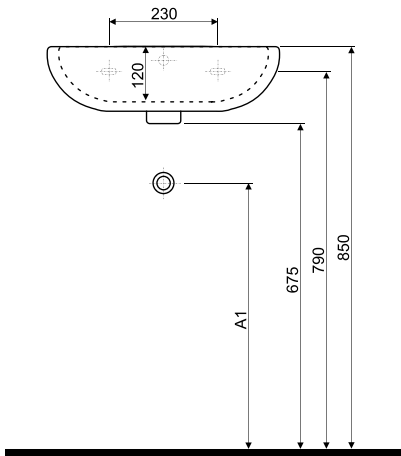
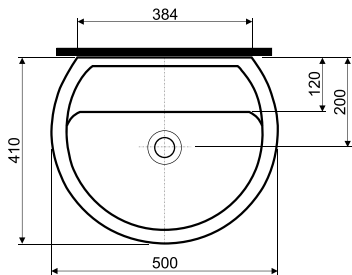




		<b>A1</b>	<b>A1</b>	<b>W1</b>	<b>W1</b>
--	--	-----------	-----------	-----------	-----------

REKORD	K91150	560	600	80	120
--------	--------	-----	-----	----	-----





**A1**

**A1**

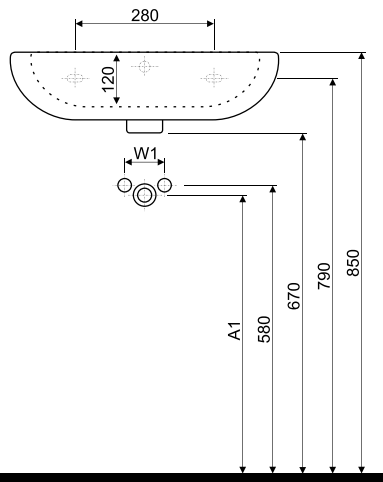
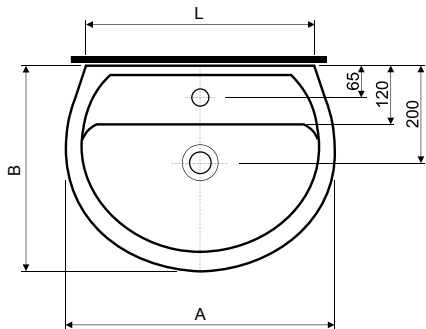
REKORD

K91050

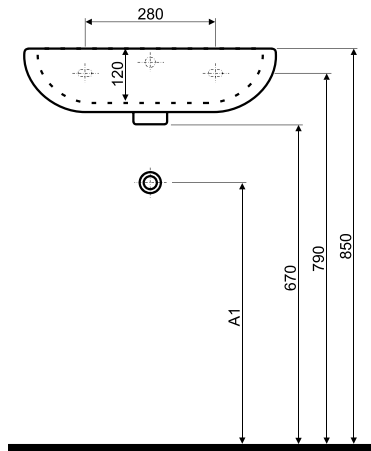
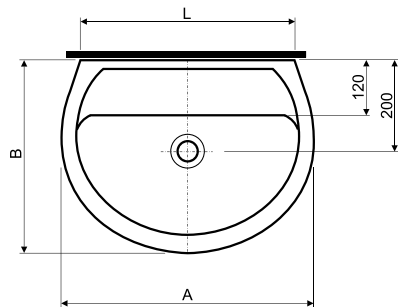
560

600



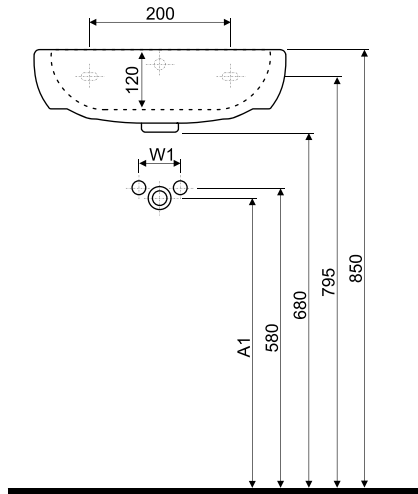
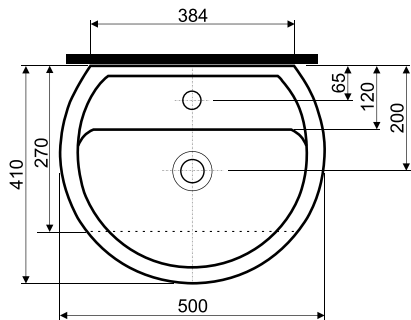


		<b>A</b>	<b>B</b>	<b>L</b>	<b>A1</b>	<b>A1</b>	<b>W1</b>	<b>W1</b>
REKORD	K91155	550	420	467	560	600	80	120
REKORD	K91160	600	455	514	560	600	80	120

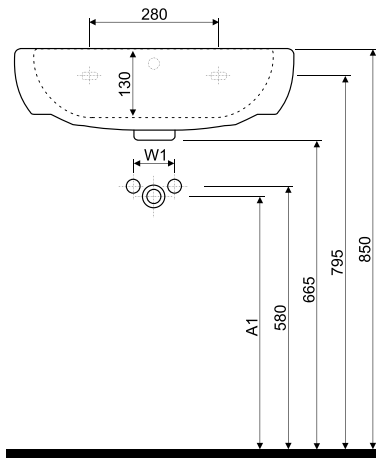
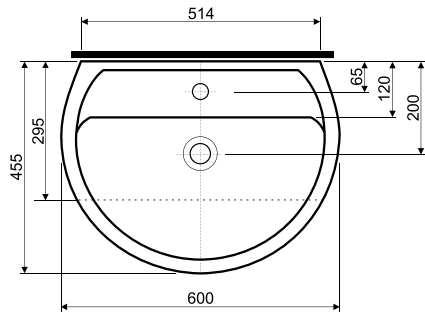


		<b>A</b>	<b>B</b>	<b>L</b>	<b>A1</b>	<b>A1</b>
REKORD	K91055	550	420	467	560	600
	K91060	600	455	514	560	600



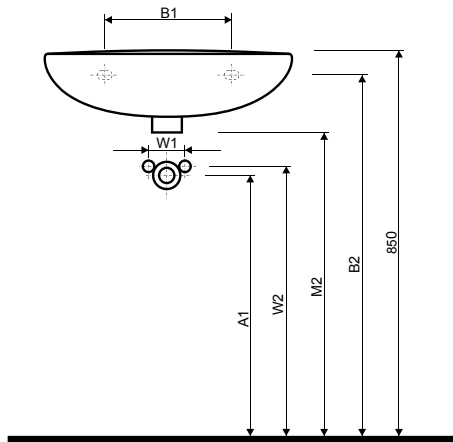
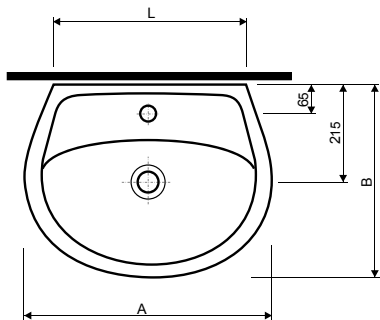




		<b>A1</b>	<b>A1</b>	<b>W1</b>	<b>W1</b>
REKORD	K91950	560	600	80	120

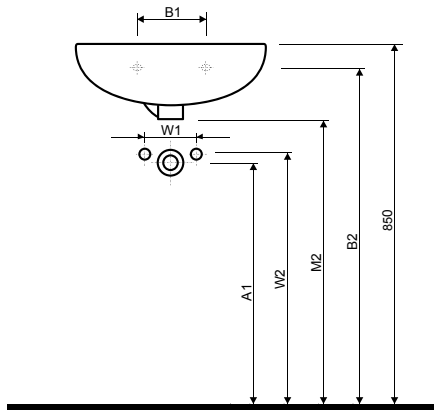
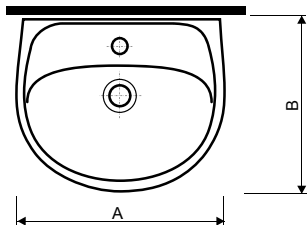


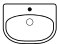

		<b>A1</b>	<b>A1</b>	<b>W1</b>	<b>W1</b>
REKORD	K91960	560	600	80	120



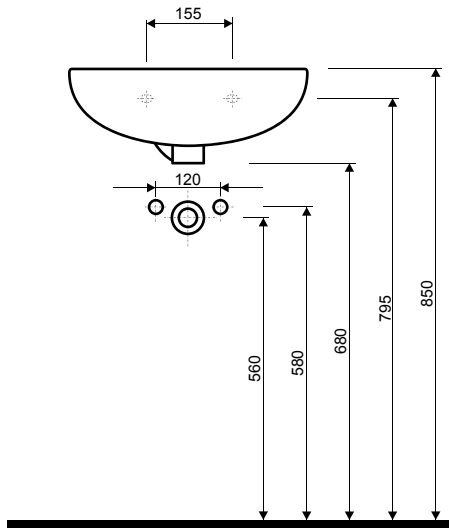
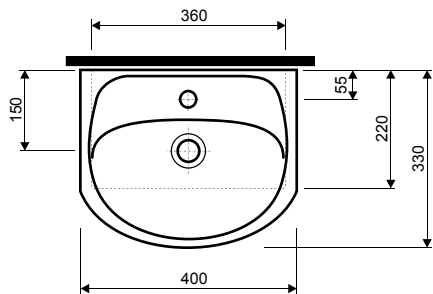


		<b>A</b>	<b>B</b>	<b>A1</b>	<del>A1</del>	<b>B1</b>	<b>B2</b>	<b>M2</b>	<b>W1</b>	<del>W1</del>	<b>W2</b>	<b>L</b>	
IDOL		M11150	495	410	580	620	245	800	675	80	120	600	395
		M11155	545	425	575	615	280	805	670	80	120	595	430
		M11160	600	455	570	610	280	805	660	80	120	590	470
IDOL		M11050	495	410	580	620	245	800	675	-	-	-	395
		M11055	545	425	575	615	280	805	670	-	-	-	430
		M11060	600	455	570	610	280	805	660	-	-	-	470



		<b>A</b>	<b>B</b>	<b>A1</b>	<b>A1</b>	<b>B1</b>	<b>B2</b>	<b>M2</b>	<b>W1</b>	<b>W1</b>	<b>W2</b>
SOLO* 	72141	400	330	560	600	155	795	680	-	120	580
	71151	500	420	560	600	240	790	680	80	120	600
	71163	600	470	560	600	280	785	650	80	120	570
SOLO* 	72041	400	330	560	600	155	795	680	-	120	580
	71051	500	420	560	600	240	790	680	80	120	600
	71061	600	470	560	600	280	785	650	80	120	570

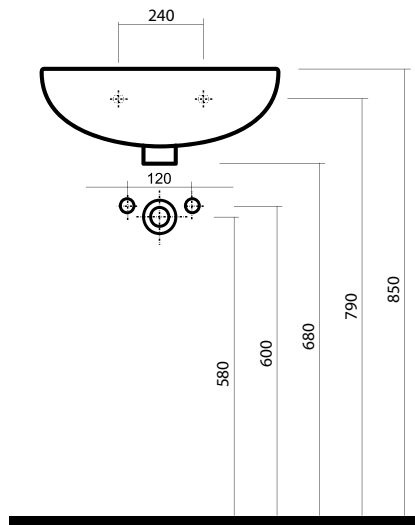
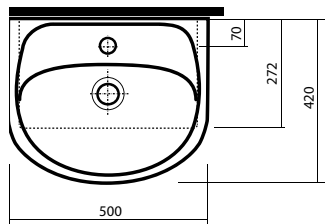




SOLO\*

72942

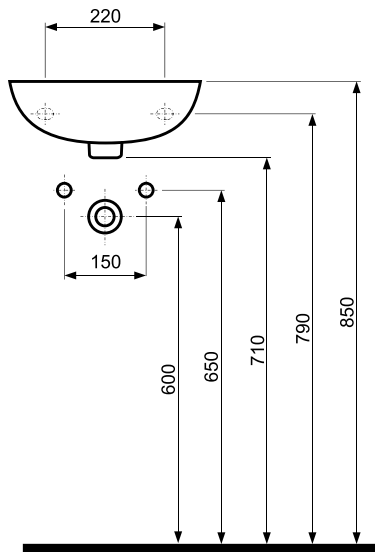
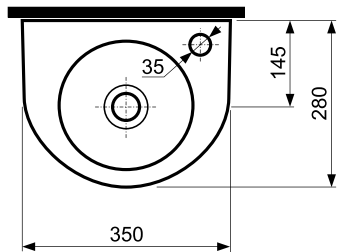


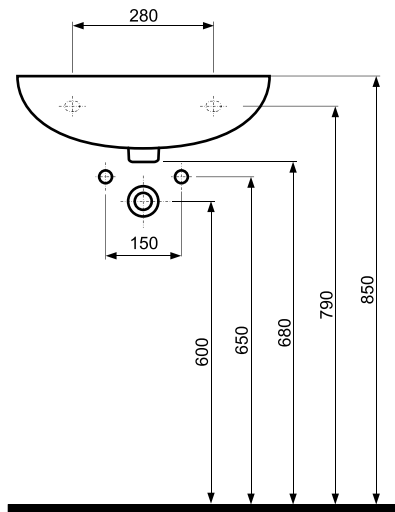
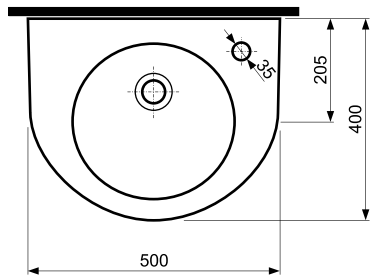


SOLO\* 71950

\* Export / DIY Poland





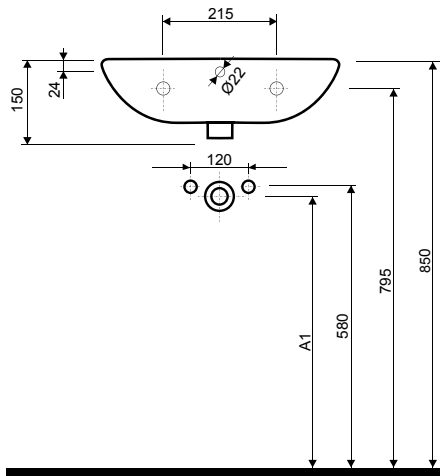
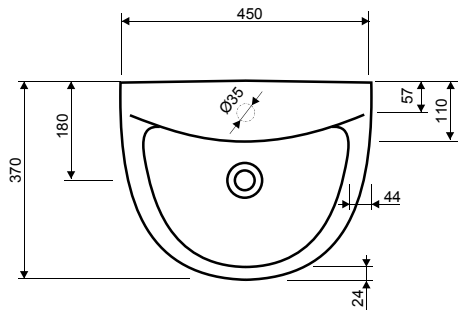


SINDA

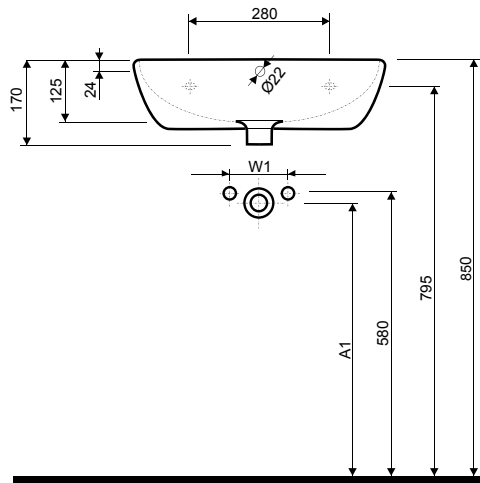
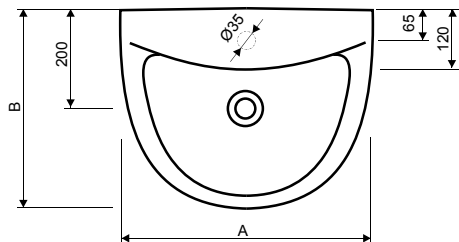
K21250





KOLO



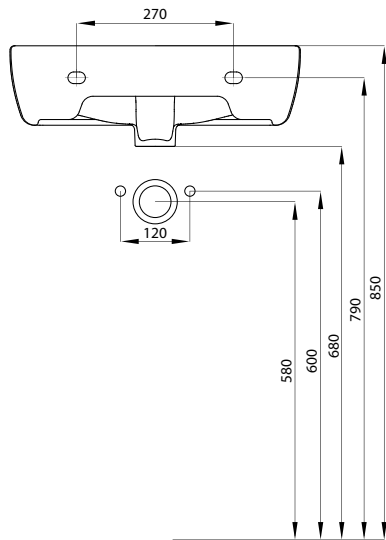
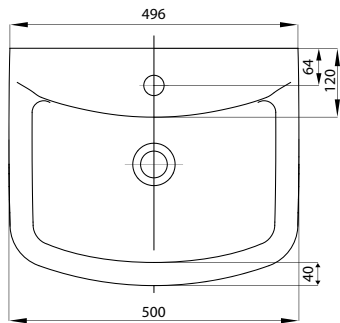


	A1	A1
PIANO*	L12145	560
		600



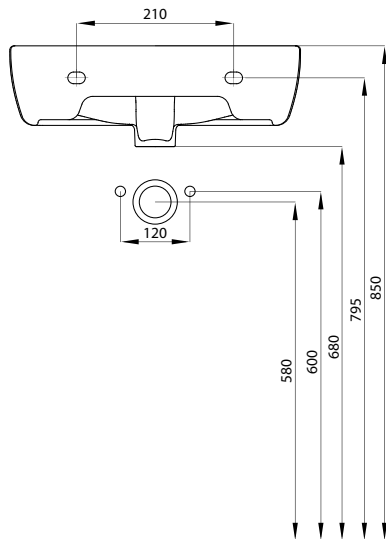
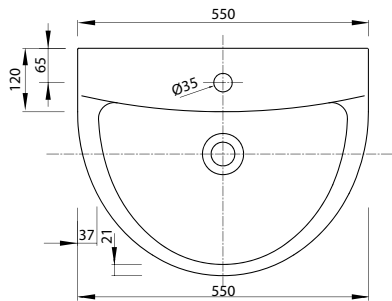
	A	B					
	A	B	A1	A1	W1	W1	
PIANO*	L11150	500	400	560	600	80	120
	L11155	550	430	560	600	80	120
	L11160	600	460	560	600	80	120





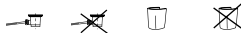
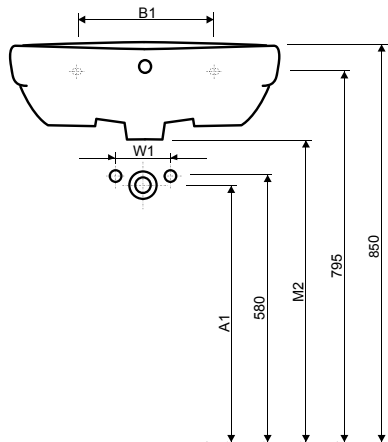
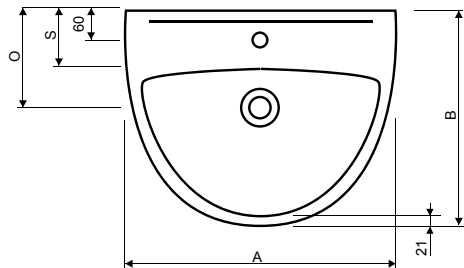
PIANO\*

L11950



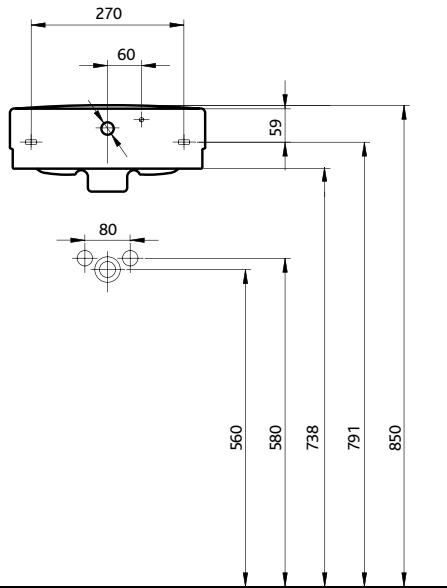
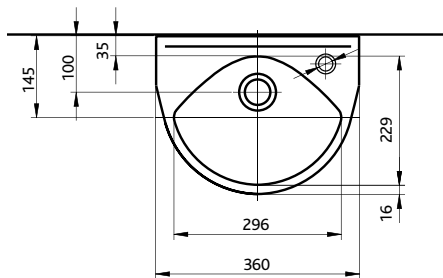
PIANO\* L11955





	A	B	A1	A1	W1	W1	B1	M2	S	O	
PIANO*	K82146	450	360	560	600	-	120	150	690	100	160
	K81151	500	410	560	600	80	120	230	655	120	195
	K81156	550	440	560	600	80	120	280	650	120	200
	K81161	600	480	560	600	80	120	280	645	130	210
	K81165	650	500	560	600	80	120	280	645	130	210





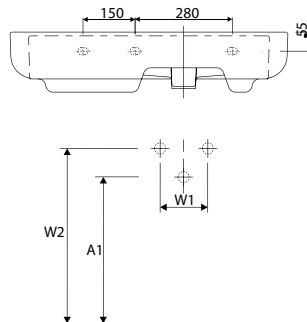
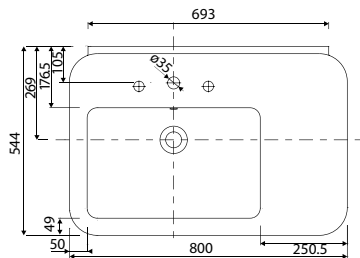
PIANO\*

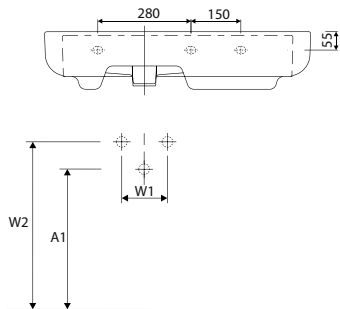
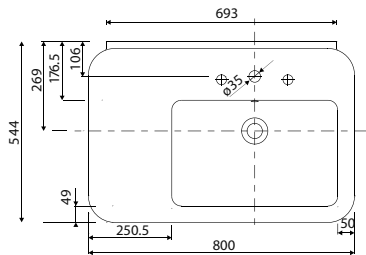
K82237

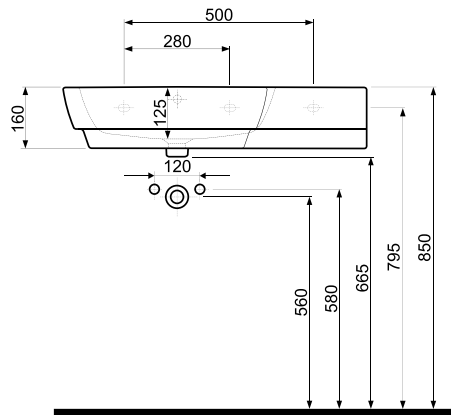
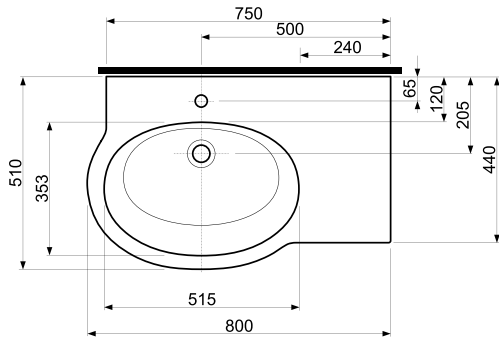
\* Export / DIY Poland



Ⓟ Umywalki asymetryczne Ⓟ Асиметрични умивалници Ⓟ Asymetrické umyvadla  
Ⓟ Asymmetrical washbasins Ⓟ Aszimmetrikus mosdók Ⓟ Chiuvete asimetriche Ⓟ Умывальники  
асимметричные Ⓟ Asymetricke umyvadla Ⓟ Умивальники асиметричні

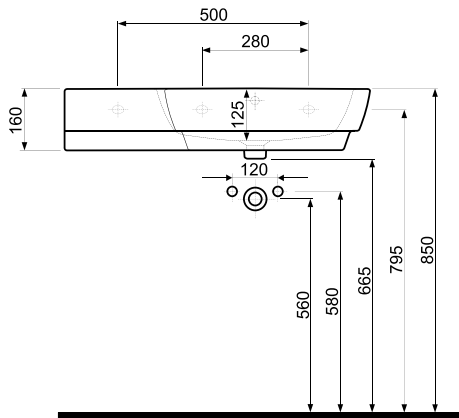
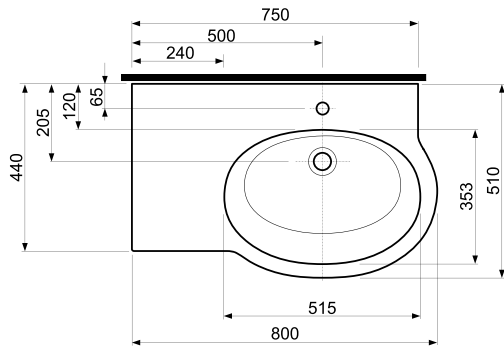






VARIUS

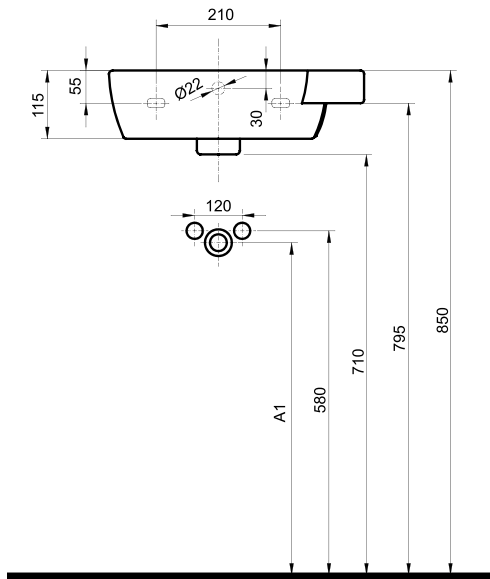
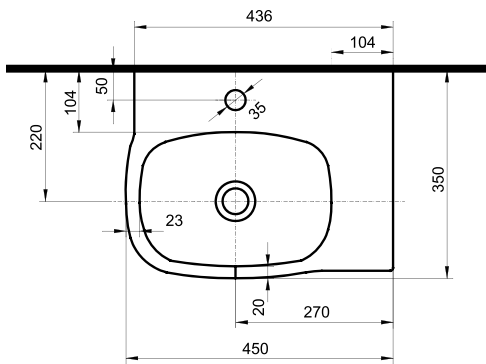
K31780



VARIUS

K31781





**A1**

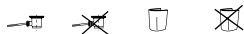
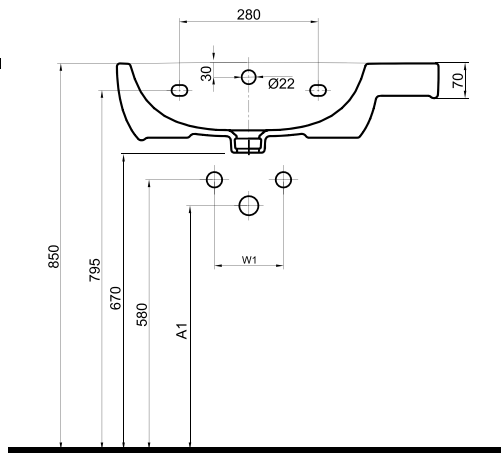
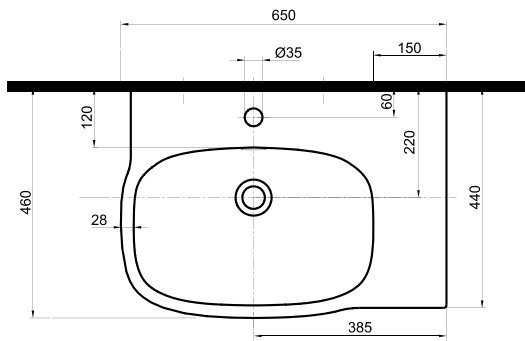
**A1**

STYLE

L22145

560

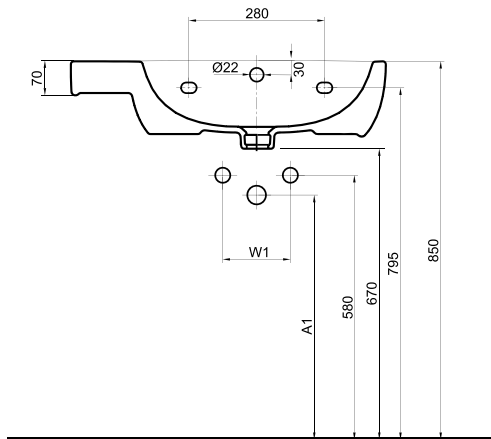
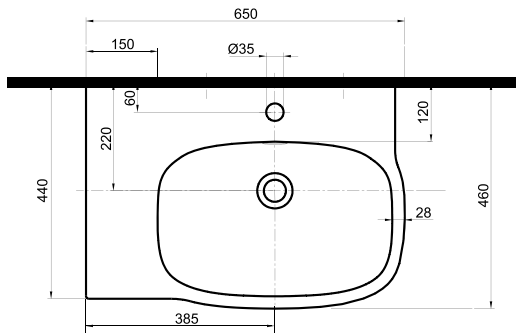
600



**A1**   **A1**   **W1**   **W1**

STYLE	L21765	560	600	80	120
-------	--------	-----	-----	----	-----



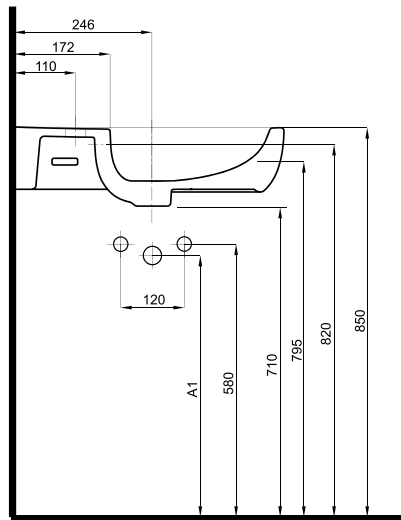
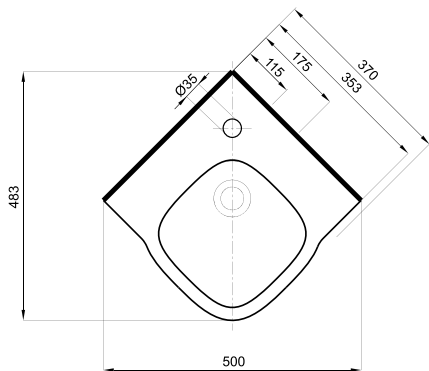


**A1**   **A1**   **W1**   **W1**

STYLE            L21766    560    600    80    120



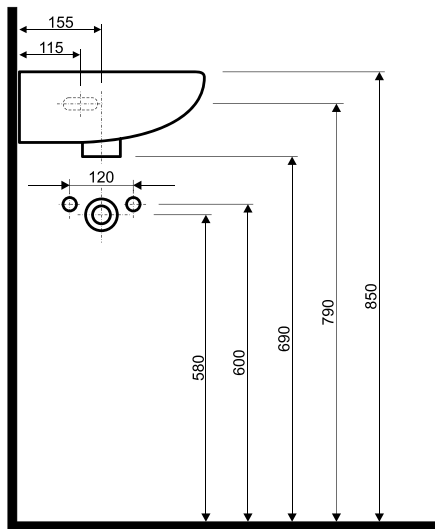
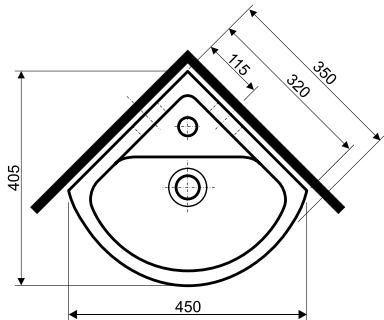
(PL) Umywalki narożne (BG) Ъгливи умивалници (CZ) Rohové umyvadla (EN) Corner washbasins (HU) Sarokmosdók  
 (RO) Chiuvete de colț (RU) Умывальники угловые (SK) Rohové umývadlá (UA) Умивальники кутові



**A1 A1**

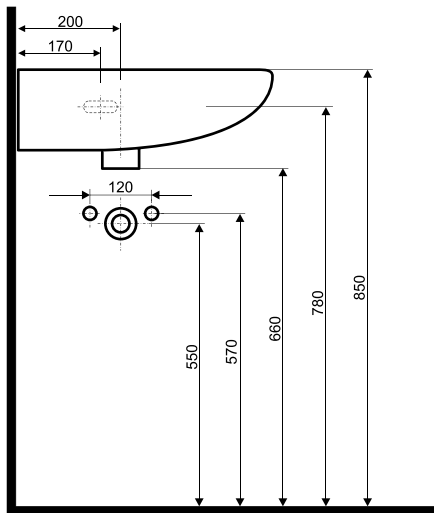
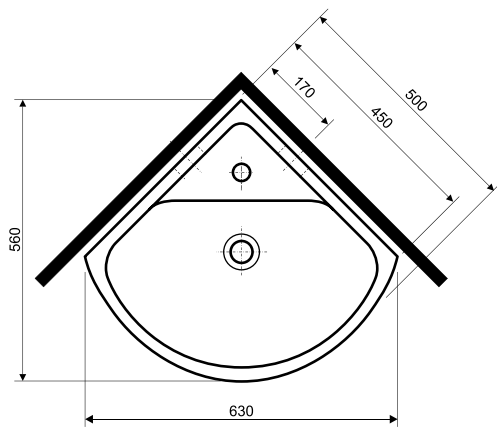
STYLE	L21750	560	600
-------	--------	-----	-----





NOVA TOP

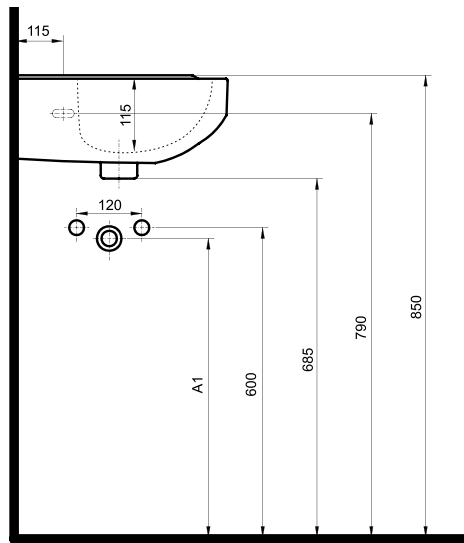
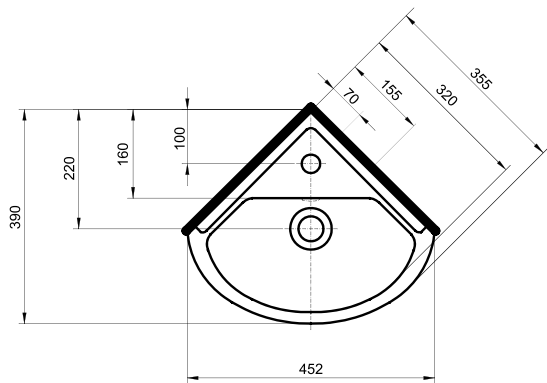
62732



NOVA TOP

61751





**A1**

**A1**

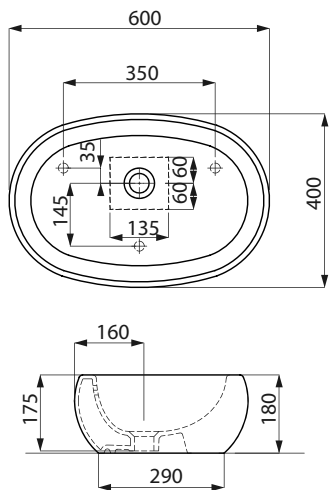
PRIMO

K82745

560

600

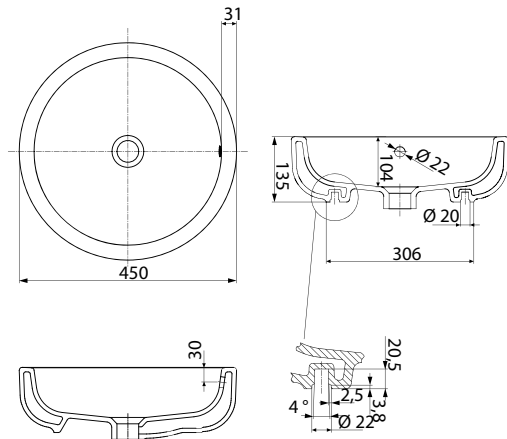
(PL) Umywalki stawiane na blat (BG) Умивалници за монтиране върху плот (CZ) Umyvadla na desku  
 (EN) Lay on washbasins (HU) Pultra helyezhető, mosdók (RO) Chiuvete montate pe blat (RU) Умывальники  
 встраиваемые на столешницу (SK) Umývadla na dosku (UA) Умивальники убудовані на стільницю



OVUM by CITTERIO

L41660

KOŁO

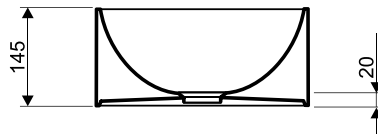
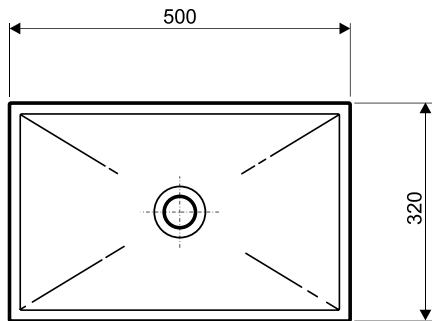


EGO by CITTERIO

L12145

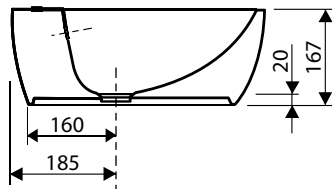
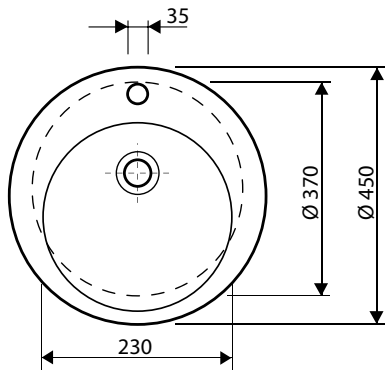


75



QUATTRO

K21650

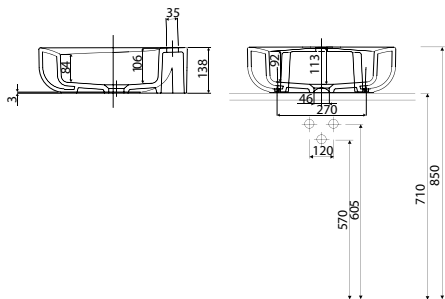
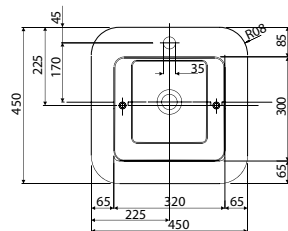
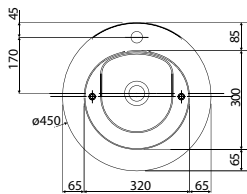


PUNTO

K21645

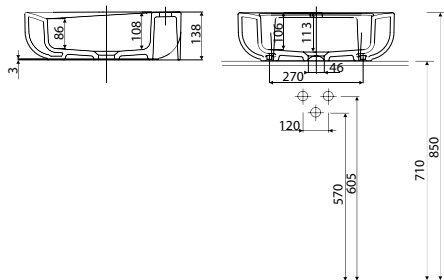
KOLO





COCKTAIL

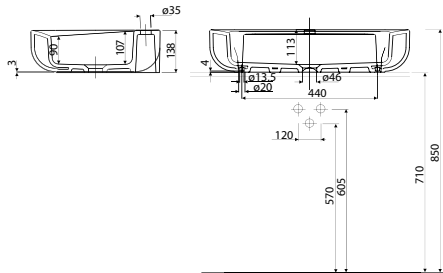
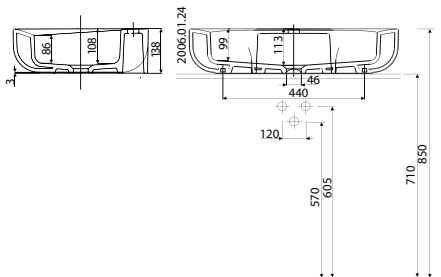
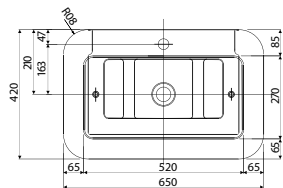
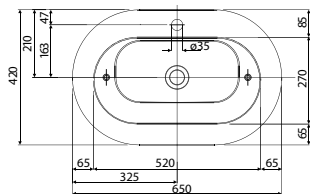
L31645



COCKTAIL

L31646





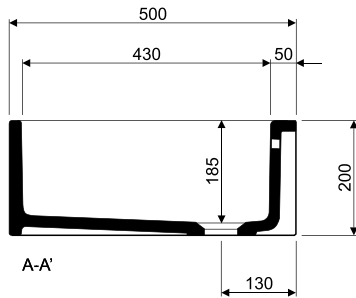
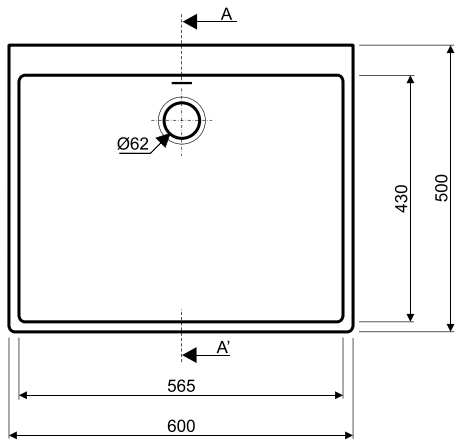
COCKTAIL

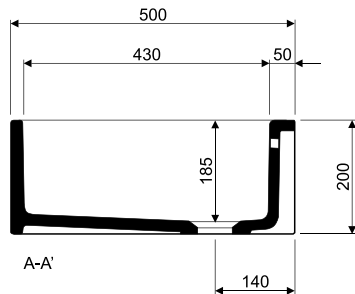
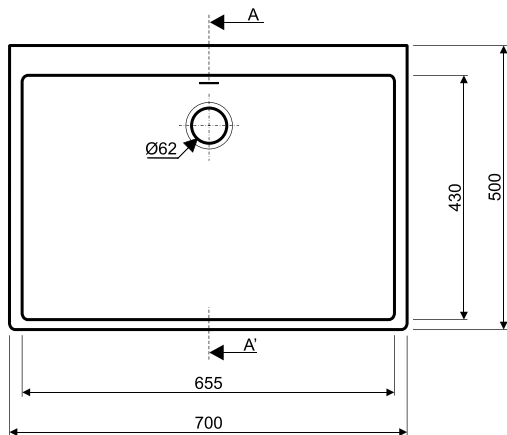
L31665

COCKTAIL

L31666





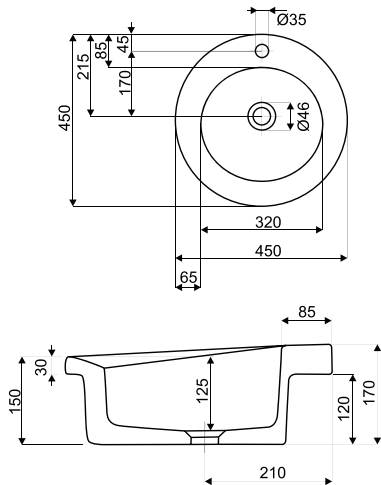


NOVA TOP

5230

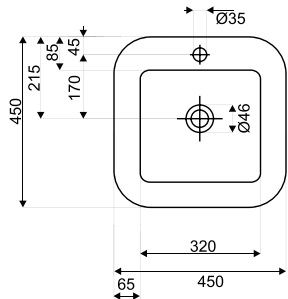


(PL) Umywalki wpuszczane w blat (BG) Умивалници за вграждане (CZ) Zapustné umyvadla (EN) Tabletop mounted washbasins (HU) Pultba süllyeszthető mosdók (RO) Chiuvete montate în blat (RU) Умывальники встраиваемые в столешницу (SK) Zápustné umývadlá (UA) Умивальники, убудовані у стільницю



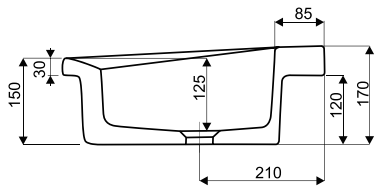
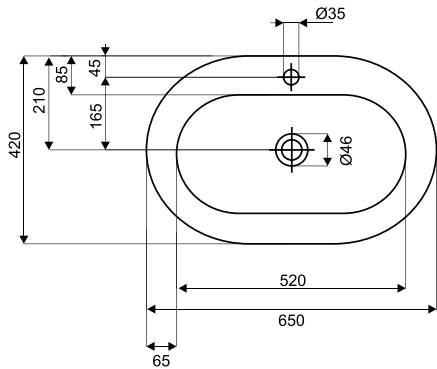
COCKTAIL

L31845



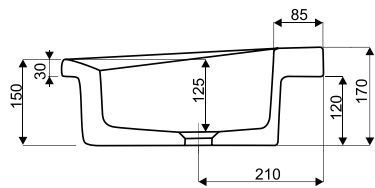
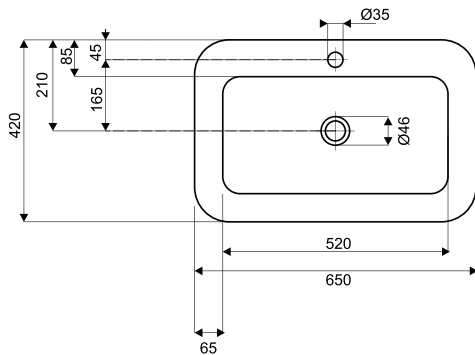
COCKTAIL

L31846



COCKTAIL

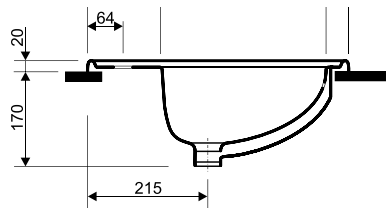
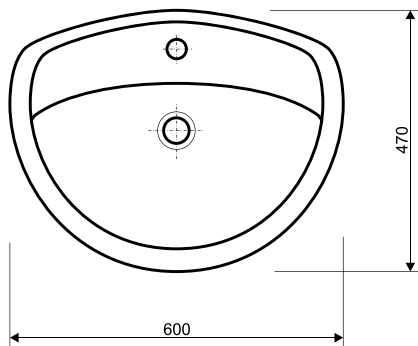
L31865



COCKTAIL

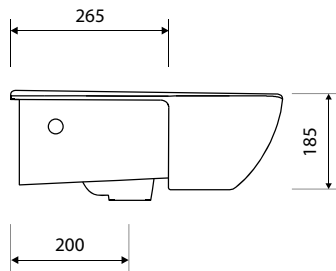
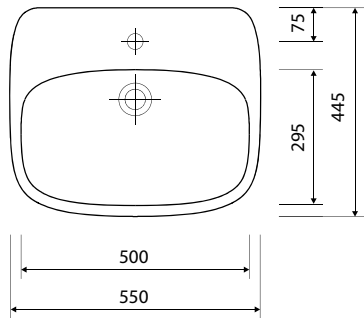
L31866





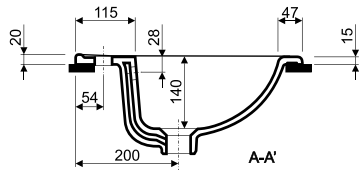
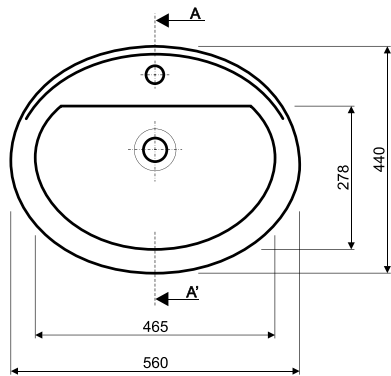
APLAUZ

41860



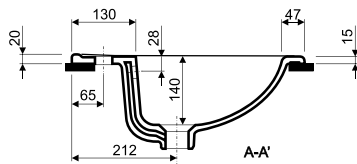
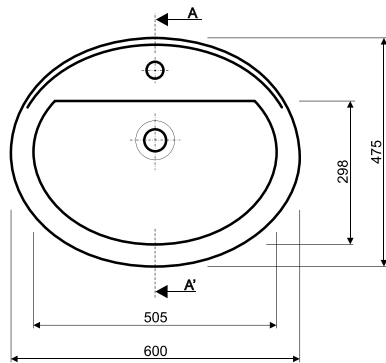
STYLE L21855





NOVA TOP

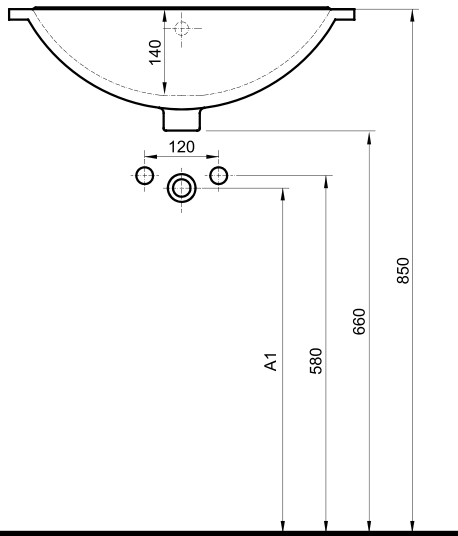
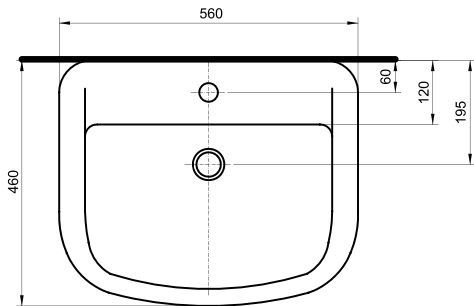
1517



NOVA TOP

1527





**A1**

**A1**

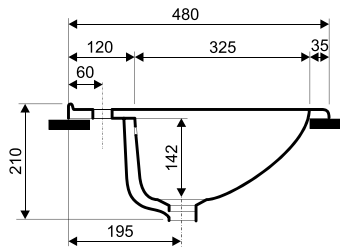
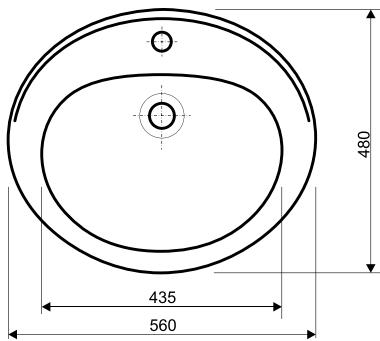
PRIMO

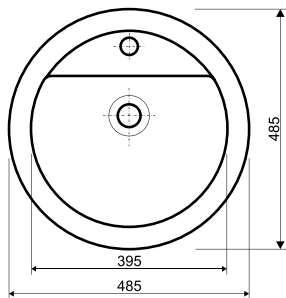
K81656

560

600

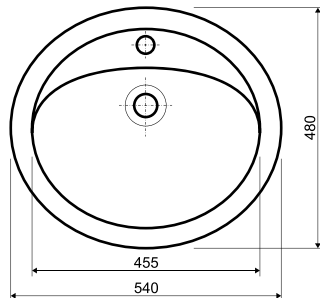






VERONE

1585

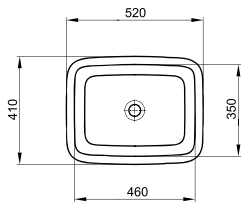


SCARLET

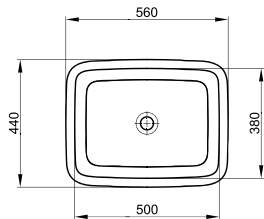
1530



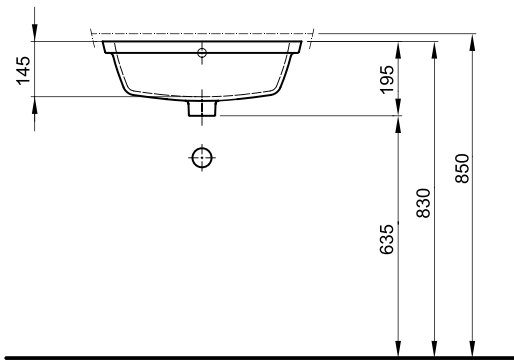
- (PL) Umywalki podblatowe (BG) Вградени мивки (CZ) Umyvadla k upevnění pod stolek (EN) Insert washbasins  
 (HU) Pultra szerelhető mosdók (RO) Chiuvete montate sub blat (RU) Умывальники встраиваемые под столешницу  
 (SK) Umývadla vstavane, montáž zdola (UA) Умивальники убудовані під стільницю

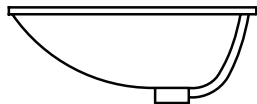
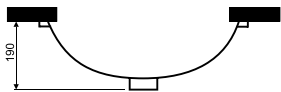
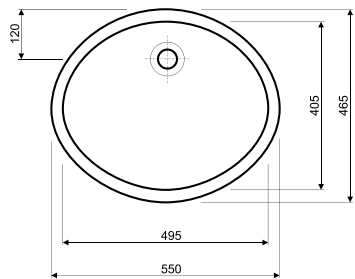


STYLE L21846

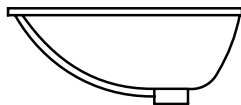
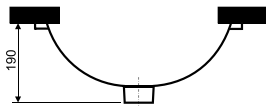
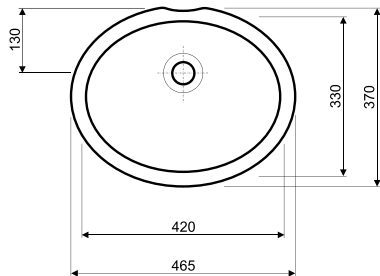


STYLE L21850



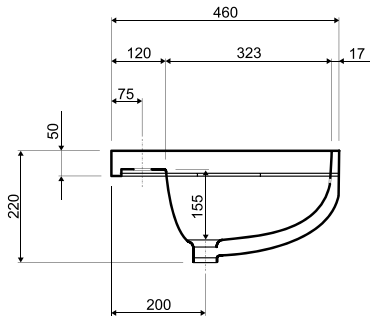
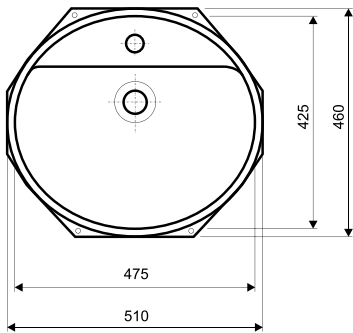


NOVA TOP 61856



NOVA TOP 61846

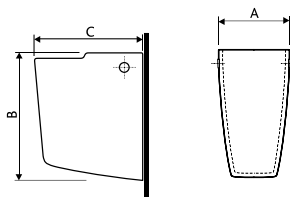







**KOLO**

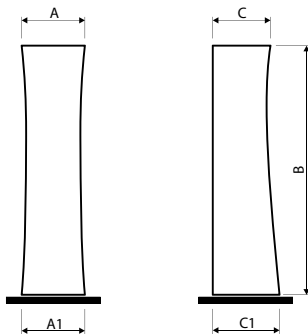
(PL) Półpostumenty (BG) Полуботуши (CZ) Polosloupy (EN) Half-pedestals (HU) Szifontakarók (RO) Semipostamente  
 (RU) Полупьедест лы (SK) Polostĺpy (UA) Півп'єдест ли



		<b>A</b>	<b>B</b>	<b>C</b>	
QUATTRO	K67100	200	148	365	K61460, K61490, K61491, K61421, K61520
QUATTRO	99040	80	110	100	89067, 89118, 89068, 89119, 89069, 89120
VARIUS	K37100	260	300	335	K31160, K31161, K31170, K31780, K31781, K31980, K31900
STYLE	L27100	225	325	300	L21950, L21955, L21960, L21970, L21765, L21766
NOVA TOP JUNIOR	99005, 99006	120	240	116	61150
NOVA TOP	67100	280	350	310	61160, 61165, 61970, 61981
NOVA TOP	67200	265	300	290	61150, 61155
PRIMO	K87100	276	320	285	K81150, K81155, K81160, K81955, K81965, K81975, L41160, L41170
NOVA	27100	235	325	300	21150, 21050, 21155, 21055, 21160, 21060, 21165
REKORD	K97100	242	320	290	K91150, K91050, K91155, K91055, K91160, K91060
IDOL/SOLO	77100	260	305	305	M11150, M11050, M11155, M11055, M11160, M11060, 71151, 71051, 71163, 71061
SUPERO	K87101	276	320	285	K81151, K81156, K81161, K81165



(PL) Postumenty (BG) Ботуши (CZ) Sloupy (EN) Pedestals (HU) Mosdőlábak (RO) Postamente (RU) Пьедесталы  
 (SK) Stĺpy (UA) П'єдєст лл



	<b>A</b>	<b>A1</b>	<b>B</b>	<b>C</b>	<b>C1</b>	
NOVA TOP	67000	175	175	690	160	167 61150, 61155, 61160, 61165, 61970, 61981
PRIMO	K87000	190	184	700	170	184 K81150, K81155, K81160, K81955, K81965, K81975
NOVA	27000	170	180	710	165	185 21150, 21050, 21155, 21055, 21160, 21060, 21165
IDOL/SOLO	77000	150	155	690	165	165 M11150, M11050, M11155, M11055, M11160, M11060 71151, 71051, 71163, 71061
SUPERO	27001	170	180	710	165	185 K81151, K81156, K81161, K81165

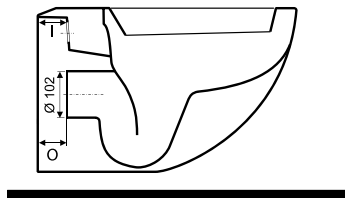
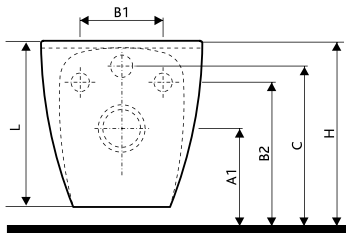
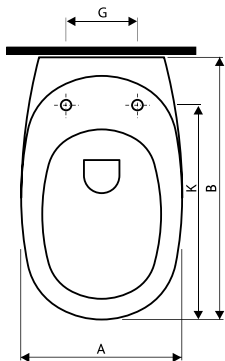






**KOLO**

(PL) Miski ustępowe wiszące (BG) Ок чени то летни чинии (CZ) Klozety závěsné (EN) Wall hung toilet bowls  
 (HU) Fali WC-kagylók (RO) Vase WC suspendate (RU) Унит зы подвесные (SK) WC misy závěsné (UA) Уніт зи підвісні



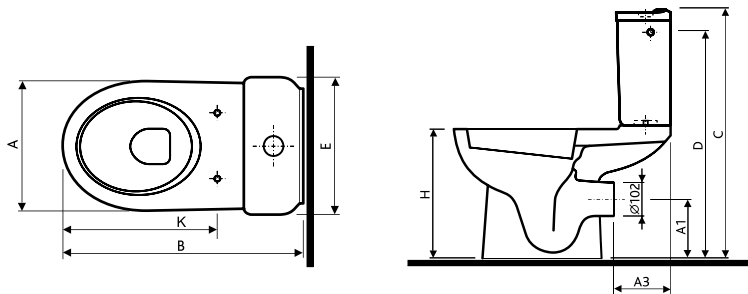
		<b>A</b>	<b>B</b>	<b>K</b>	<b>G</b>	<b>A1</b>	<b>B1</b>	<b>B2</b>	<b>C</b>	<b>H</b>	<b>L</b>	<b>O</b>	<b>I</b>
PRECIOSA 2 **	L63100	350	530	440	155	220	180	320	355	410	335	60	20
QUATTRO*	K63100	360	535	430	155	220	180	320	355	400	350	20	75
OVUM by CITTERIO **	L43100	350	570	450	155	220	180	320	355	420	360	85	20
EGO by CITTERIO **	K13102	350	570	465	155	210	180	310	345	400	360	65	20
VARIUS***	K33100	350	560	427	155	220	180	320	355	400	330	70	10,5
STYLE	L23100	356	510	420	155	210	180	310	345	400	335	15	20

		A	B	K	G	A1	B1	B2	C	H	L	O	I
NOVA TOP	63100	355	550	430	155	220	180	320	355	400	360	15	20
NOVA TOP PICO	63102	355	500	390	200	220	180	320	355	400	360	15	20
NOVA TOP BB	63500	355	700	430	155	280	180	380	415	460	340	20	23
PRIMO	K83100	356	530	435	155	220	180	320	355	400	360	15	20
NOVA	23100	360	560	430	155	220	180	320	355	400	360	15	20
REKORD	K93100	360	520	420	155	210	180	310	345	400	350	20	60
IDOL	M13100	360	510	415	155	225	180	325	360	400	355	20	15
PIANO	233	360	520	430	155	220	180	320	350	400	365	20	15

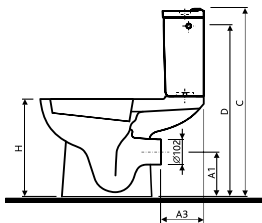
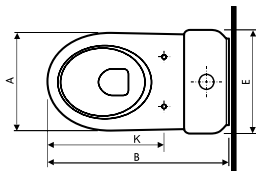
- \* - rura dopływowa w komplecie/ довежд щ тръб влиз в комплект/ přítoková trubka v sadě/ delivery pipe included/ bevezető cső a készletben/ țeavă de alimentare - complet/ труб подвод воды в комплекте/ přítoková rúrka v súprave/ труб підведення води в комплекті
- \*\* - rura odpływowa w komplecie/ отвежд щ тръб влиз в комплект/ odtoková trubka v sadě/ discharge pipe included/ elvezető cső a készletben/ țeavă de scurgere - complet/ труб слив воды в комплекте/ odtoková rúrka v súprave/ труб для сливу води в комплекті
- \*\*\* - rura odpływowa i dopływowa w komplecie/ отвежд щ и довежд щ тръб влиз в комплект/ odtoková a přítoková trubka v sadě/ discharge and delivery pipe included/ be- és elvezető cső a készletben/ țeavă de scurgere și alimentare - complet/ труб подвод и слив воды в комплекте/ odtoková a přítoková rúrka v súprave/ труб підведення т сливу води в комплекті



(PL) Urządzenia kompaktowe (BG) Моноблок комплекти (CZ) Klozety kombinační (EN) Compact toilets  
 (HU) Monoblokk WC-k (RO) Compacte (RU) Комп кты (SK) Kombinované WC, stojace (UA) Комп кты

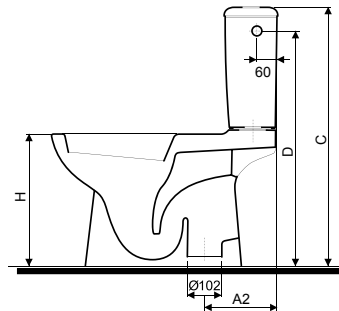
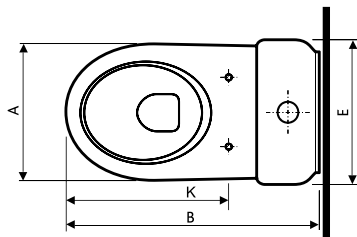


		<b>A</b>	<b>B</b>	<b>K</b>	<b>C</b>	<b>D</b>	<b>E</b>	<b>H</b>	<b>A1</b>	<b>A3</b>
VARIUS	K39000, K39001	357	675	430	793	703	340	390	180	210
STYLE	L29000, L29001	356	640	420	795	755	364	410	180	225



		<b>A</b>	<b>B</b>	<b>K</b>	<b>C</b>	<b>D</b>	<b>E</b>	<b>H</b>	<b>A1</b>	<b>A3</b>
NOVA TOP	63200, 69204	360	670	430	765	695	370	390	180	130
NOVA TOP PICO	63202	360	600	390	790	725	370	390	188	120
NOVA TOP BB	63400	355	660	430	835	765	370	464	180	120
PRIMO	K89004, K89006, K89008	356	650	430	790	693	362	390	180	140
NOVA	29202	355	660	430	770	700	370	390	180	155
NOVA	29204	355	650	430	770	700	370	390	180	155
REKORD	K99000, K99002, K99004	360	640	420	764	692	366	390	180	145
SOLO	79210, 79212, 79218, 79221	355	670	430	740	660	350	390	180	140
IDOL	M13200, 19011, 19013, 19023, 19025, 19026, 19027	360	630	425	765	680	380	390	180	130
SUPERO	K89010	356	640	430	803	700	368	400	180	140
PIANO	L19000	360	625	420	750	660	371	395	180	130

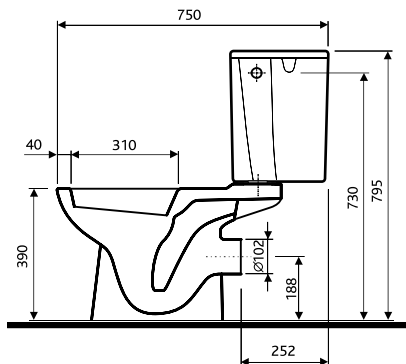
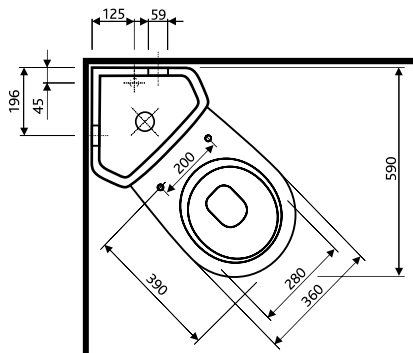




		<b>A</b>	<b>B</b>	<b>K</b>	<b>C</b>	<b>D</b>	<b>E</b>	<b>H</b>	<b>A2</b>
NOVA TOP	63201	360	670	430	765	695	370	390	215
PRIMO	K89005, K89007, K89009	356	650	430	790	693	362	390	230
NOVA	29203	355	670	430	780	710	370	390	195
REKORD	K99001, K99003, K99005	360	640	420	764	692	366	390	205
SOLO	79211, 79213, 79218, 79221	355	670	430	740	660	350	390	235
IDOL	M13201, 19012, 19024	360	630	425	765	680	380	390	210
SUPERO	K89011	356	640	430	803	700	368	400	215
PIANO	L19001	360	625	420	750	660	371	395	210



- (PL) Spłuczka kompaktowa narożna (BG) То лотно к з нче кер мично ъглово (CZ) Rohová splachovací nádrž  
 (EN) Corner flushing tank (HU) Monoblokk WC saroktartállyal (RO) Rezervor de spalare closet ceramic de colt  
 (RU) Б чок угловой (SK) Rohová splachovacia nádrž (UA) Кутовий б чок

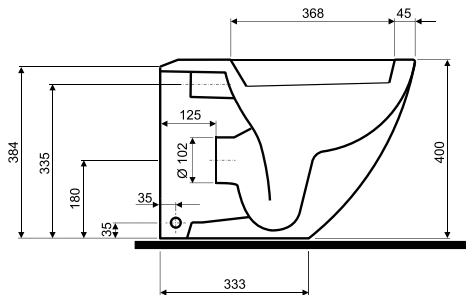
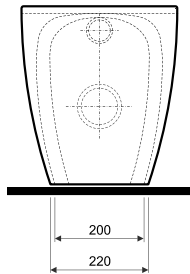
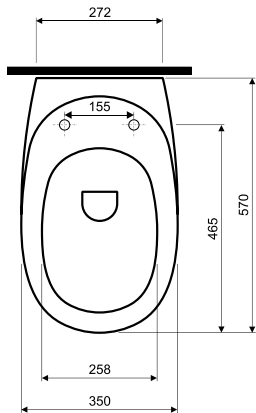


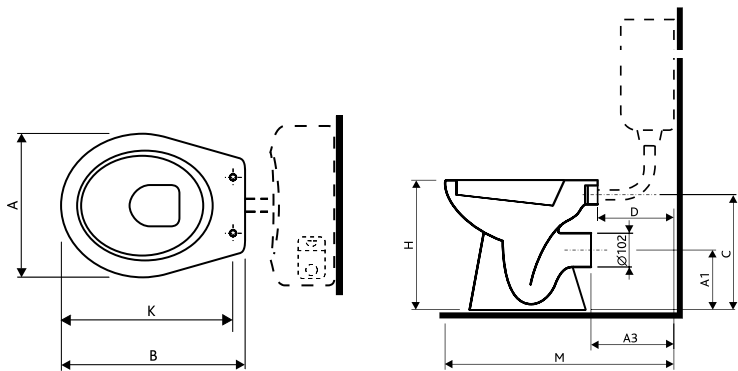
NOVA TOP PICO

64013 +  63202



Ⓟ Miski ustępowe stojące Ⓟ Стоящи то летни чинии Ⓟ Klozety stojící Ⓟ Wash down WC bowls  
Ⓟ Álló WC-kagylók Ⓟ Vase WC pe podea Ⓟ Унит зы н польные Ⓟ WC misy stojace Ⓟ Уніт зи підлоги

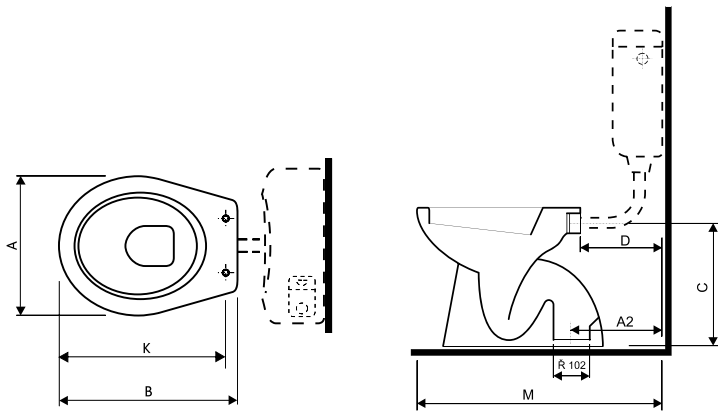




		<b>A</b>	<b>B</b>	<b>K</b>	<b>A1</b>	<b>M</b>	<b>A3</b>	<b>H</b>	<b>C</b>	<b>D</b>
NOVA TOP JUNIOR	63005	330	405	380	180	635	200	330	290	230
NOVA	23000	360	460	430	180	690	250	390	345	230
NOVA	23010	360	460	430	180	690	270	390	345	230
IDOL	M13000	360	460	425	180	690	250	390	355	230

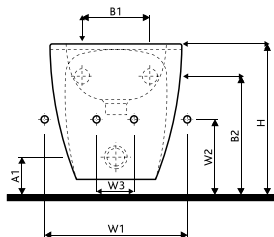
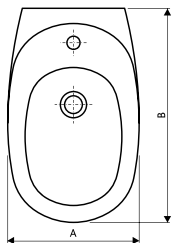


(PL) Miski ustępowe stojące (BG) Стоящи то летни чинии (CZ) Klozety stojící (EN) Wash down WC bowls  
 (HU) Álló WC-kagylók (RO) Vase WC pe podea (RU) Унит зы н польные (SK) WC misy stojace (UA) Уніт зи підлоги



		<b>A</b>	<b>B</b>	<b>K</b>	<b>A2</b>	<b>M</b>	<b>H</b>	<b>C</b>	<b>D</b>
NOVA	23001	360	460	430	255	690	390	345	230
NOVA	23011	360	460	430	255	690	390	345	230
IDOL	M13001	360	460	425	230	690	385	356	230

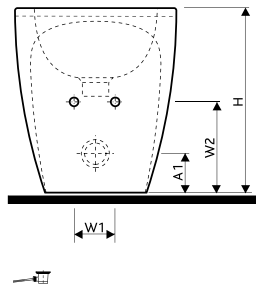
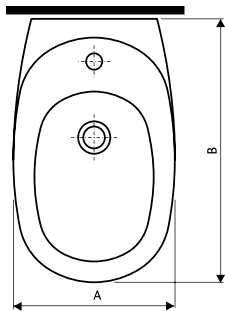
(PL) Bidety wiszące z otworem (BG) Ок чени бидет с отвор (CZ) Bidety závěsné (EN) Wall hung bidets with tap hole  
 (HU) Csapfuratos fali bidék (RO) Bideuri suspendate cu orificiu (RU) Биде подвесные с отверстием (SK) Bidety  
 závesné s otvorom (UA) Біде підвісні з отвором



		<b>A</b>	<b>B</b>	<b>A1</b>	<b>B1</b>	<b>B2</b>	<b>W1</b>	<b>W2</b>	<b>W3</b>	<b>H</b>
PRECIOSA 2	L65100	350	530	150	180	320	-	250	80	410
QUATTRO	K65110	360	600	230	180	320	-	120	100	400
OVUM by CITTERIO	L45100	350	570	145	180	335	320	200	80	420
EGO by CITTERIO	K15100	350	570	100	180	315	380	200	100	400
VARIUS	K35100	355	560	120	180	315	-	170	120	400
STYLE	L25100	356	510	132	180	310	340	220	100	400
NOVA TOP	65100	355	560	120	180	310	360	220	80	410
PRIMO	K85100	356	540	120	180	320	360	230	80	400
REKORD	K95100	360	530	120	180	320	-	220	140	400



(PL) Bidety stojące z otworem (BG) Стоящи бидет с отвор (CZ) Bidety stojící (EN) Standing bidets with tap hole  
 (HU) Csapfuratos álló bidék (RO) Bideuri pe podea cu orificiu (RU) Биде н полные с отверстием (SK) Bidety stojace z otvorom (UA) Біде підлогові з отвором

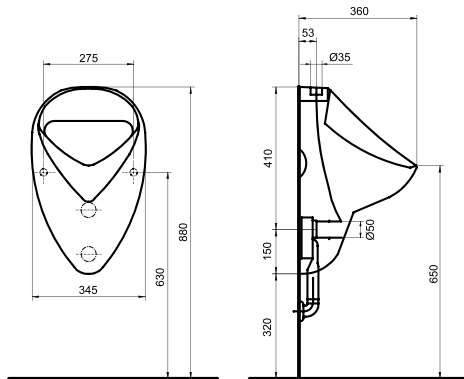


		<b>A</b>	<b>B</b>	<b>A1</b>	<b>W1</b>	<b>W2</b>	<b>H</b>
EGO by CITTERIO	K15000	350	570	90	90/420	200	400
VARIUS	K35000	355	560	110	150	220	390
STYLE	L25000	356	535	140	100	250	410
NOVA TOP	65000	360	510	90	150	120	390
PRIMO	K85000	356	540	110	150	150	390
SUPERO	K85001	356	530	110	150	150	390



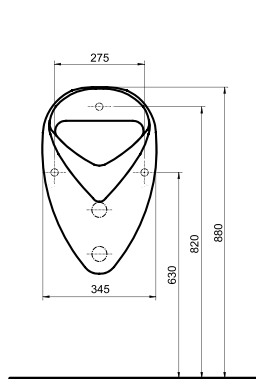
**KOLO**

PL Pisuar BG Писоар CZ PISOÁR EN Urinal HU PISOÁR RO PISOAR RU Писсуар SK PISOÁR UA Пісуар



FELIX / NOVA

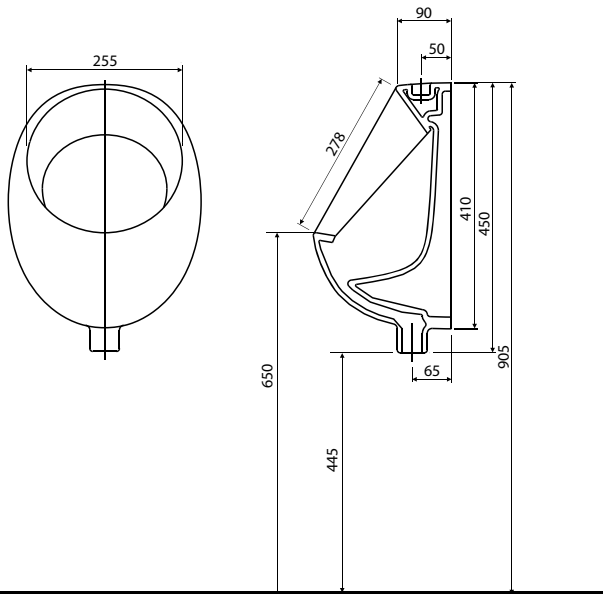
26011



FELIX / NOVA

26000



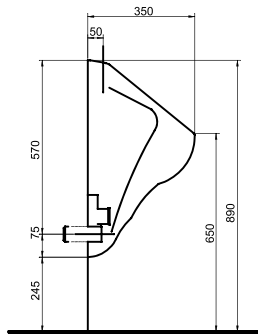
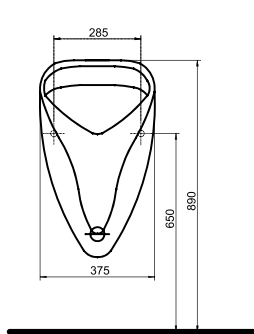


NOVA TOP PICO

K26011

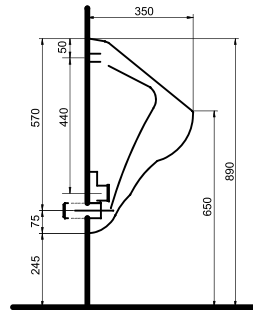
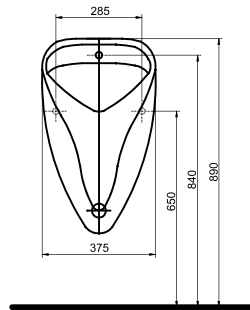
KOLO





ALEX / NOVA TOP

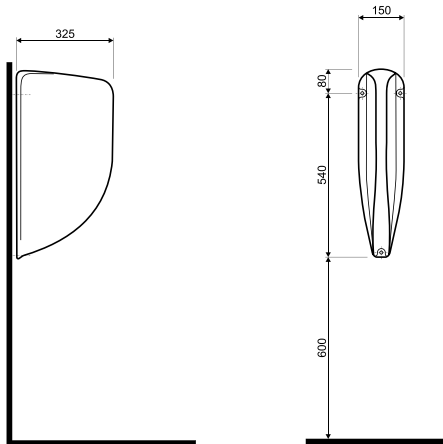
66010



ALEX / NOVA TOP

66000

Ⓐ PL Przegroda międzypisuarowa ceramiczna Ⓑ BG Писоарна преграда Ⓒ CZ Dělící stěna mezi pisoáry  
Ⓓ EN Urinal separator ceramic Ⓔ HU Kerámia válaszfal piszoárhoz Ⓕ RO Perete de pisoar Ⓖ RU Межписсуарная  
перегородка Ⓗ SK Deliaci stena medzi pisoáre Ⓘ UA Писуарна перегородка



NOVA

20201

KOŁO



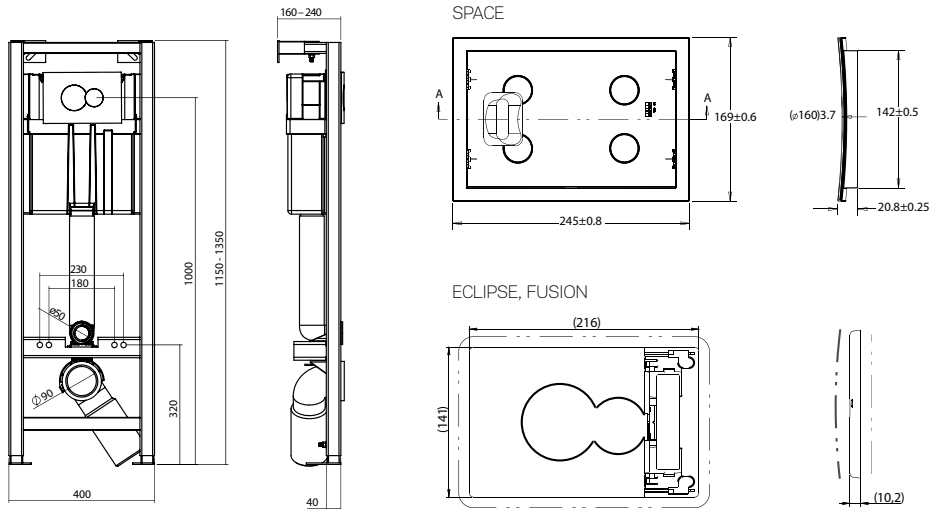
113

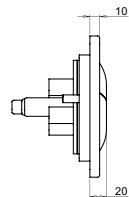
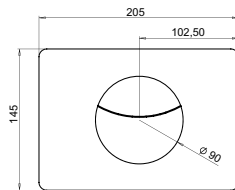
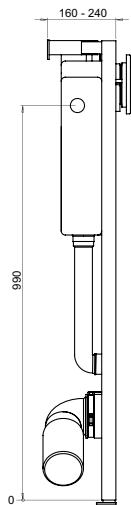
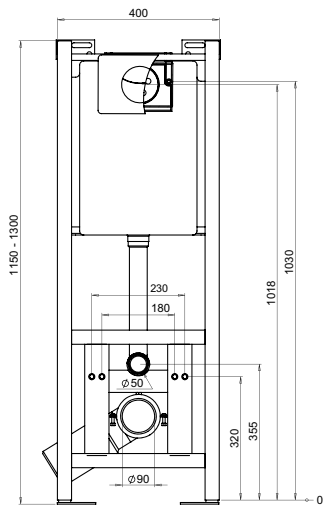




**KOLO**

(PL) Stelaż do WC (BG) Стоманена рамка за окачване на дрехи (CZ) Instalační modul pro WC  
 (EN) Installation module for wall hung toilet bowl (HU) Szerelőkeret a fali WC-khez (RO) Rama de fixare pentru WC-uri suspendate (RU) Стеллаж для унитаза (SK) Instalačný modul pre WC (UA) Стелаж для унітазу





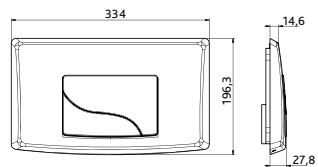
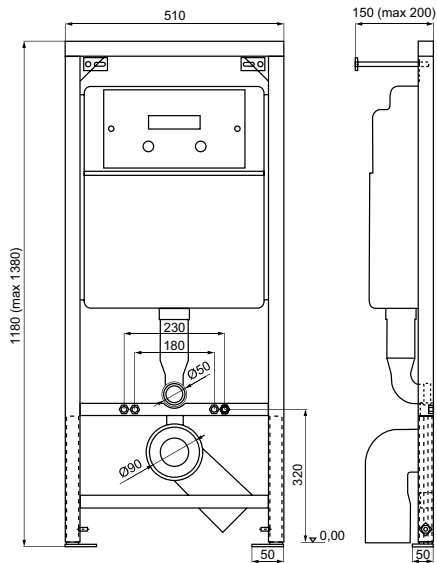
KOŁO

99066

KOŁO



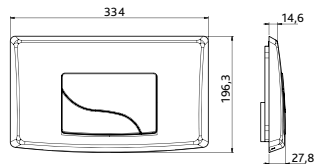
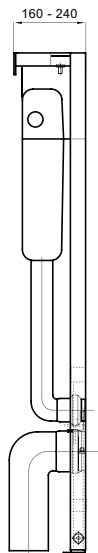
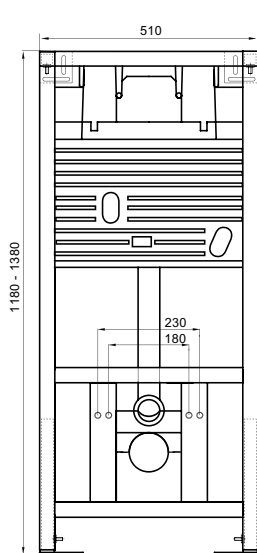
117



IDOL

99067





PIANO\*

214-000

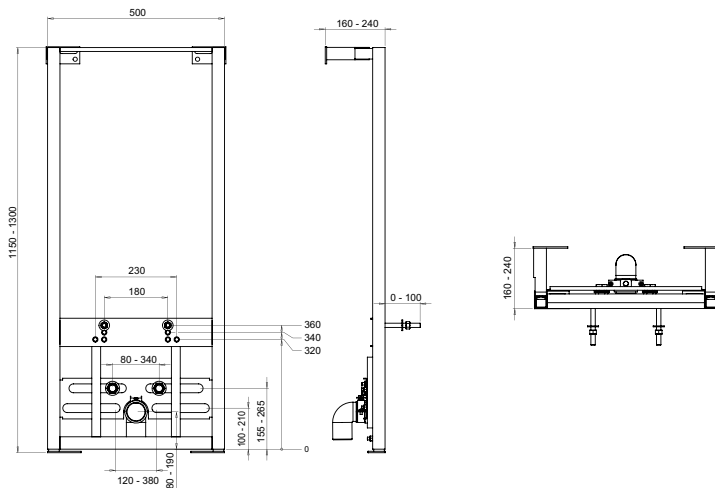
\*DIY Poland

KOŁO

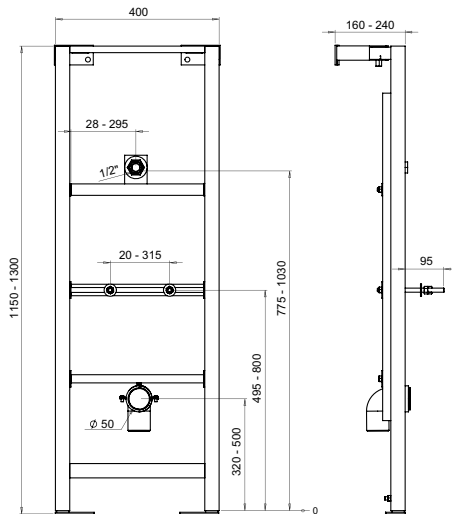


119

- Ⓐ Stelaž do bidetu Ⓑ Stelaž za bide Ⓒ Instalační modul pro bidet Ⓓ Installation module for bidet  
Ⓔ Bide tartoallvány Ⓕ Stelaj pentru bideu Ⓖ Стеллаж для биде Ⓗ Instalačný modul pre bidet  
Ⓙ Stelaž для біде



- (PL) Stelaż do pisuaru (BG) Стелаж за писуар (CZ) Instalační modul pro pisoár (EN) Installation module for urinal  
 (HU) Vizeldetarto (-allvány) (RO) Stelaj pentru pisuar (RU) Стеллаж для писсуара (SK) Instalačný modul pre pisoár  
 (UA) Стелаж для пісуару

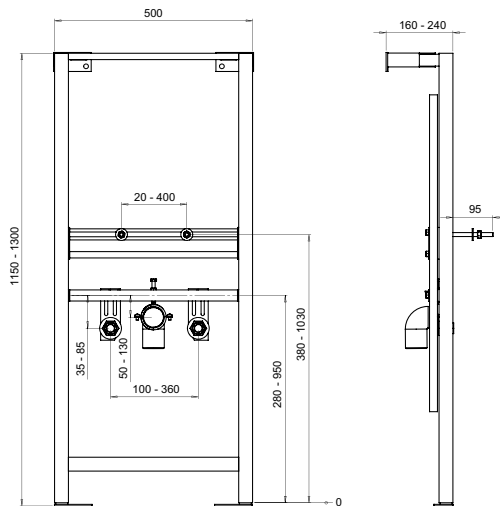


TECHNIC

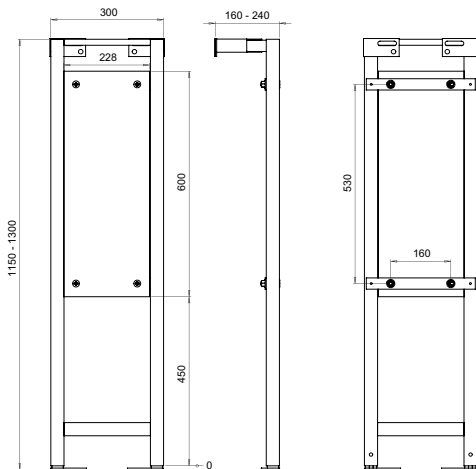
99091



Ⓐ Stelaž do umyvalki Ⓑ Stelaž за умивалник Ⓒ Instalační modul pro umyvadlo Ⓓ Installation module for washbasin Ⓔ Mosdotarto (-allvány) Ⓕ Stelaj pentru lavoar Ⓖ Стеллаж для умывальника Ⓗ Instalačný modul pre umývadlo Ⓙ Stelaž для умивальника



(PL) Stelaż do uchwytów dla niepełnosprawnych (BG) Стелаж за трудно подвижни лица (CZ) Nosná konstrukce pro madla pro tělesně postižené (EN) Installation module for handrail for disabled people (HU) Tartóállvány a mozgássérültek fogantyújához (RO) Stelaj pentru mâner pentru persoane (RU) Стеллаж для поручней для инвалидов (SK) Nosna konštrukcia na držadla pre telesne postihnutých (UA) Стелаж для поручней для інвалідів



TECHNIC

99093

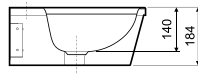
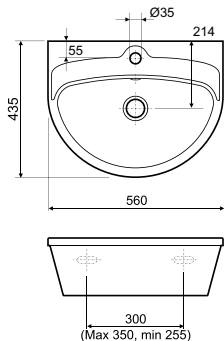






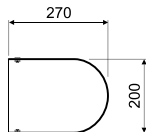
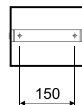
**KOLO**

- Ⓟ Umywalka ze stali nierdzewnej z otworem
- Ⓟ Мивка с отверстием
- Ⓟ Nerezové umyvadlo s jedním otvorem na kohoutek
- Ⓟ Stainless steel washbasin with one tap hole
- Ⓟ Csapfuratos, rozsdamentes acélból készült mosdó
- Ⓟ Chiuveta cu deschidere
- Ⓟ Умывальник из нержавеющей стали с отверстием
- Ⓟ Nerezové umyvadlo s otvorom
- Ⓟ Умивальник із нержавіючої сталі з отвором



K11156

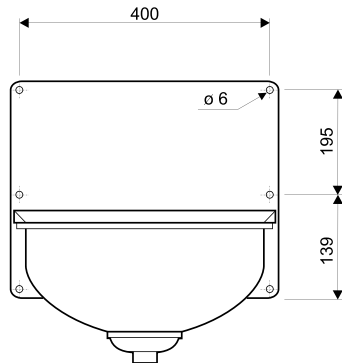
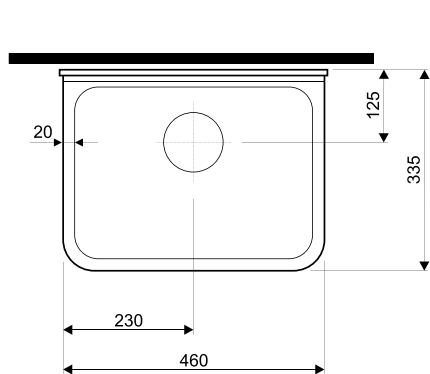
- Ⓟ Oštona umywalki
- Ⓟ Параван за мивка
- Ⓟ Kryt k umyvadlu
- Ⓟ Cover for washbasin
- Ⓟ Szifontakaró burkolat mosdóhoz
- Ⓟ Protecție de chiuveta
- Ⓟ Декоративный кожух для умывальника
- Ⓟ Kryt umývadla
- Ⓟ Декоративний кожух до умивальника



K10203



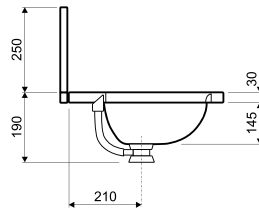
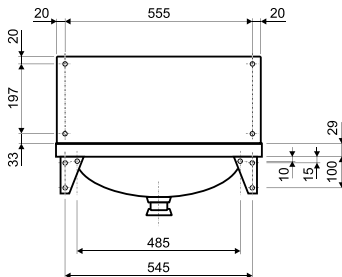
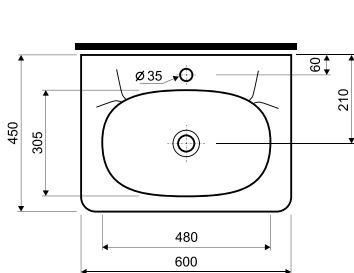
- (PL) Umywalka z kratą ze stali nierdzewnej (BG) Мивка с решетка (CZ) Nerezové umyvadlo s mřížkou  
 (EN) Stainless steel washbasin with grille (HU) Rozsdamentes acélból készült mosdó ráccsal (RO) Chiuveta cu grilaj  
 (RU) Умывальник с решеткой из нержавеющей стали (SK) Nerezové umývadlo s mriežkou (UA) Умивальник з сіткою  
 із нержавіючої сталі



K12444



- (PL) Umywalka ze stali nierdzewnej z otworami (BG) Умивальник с отверстием  
 (CZ) Nerezové umyvadlo s jedním otvorem na kohoutek (EN) Stainless steel washbasin with one tap hole  
 (HU) Csapfuratokkal ellátott, rozsdamentes acélból készült mosdó (RO) Chiuveta cu deschidere  
 (RU) Умывальник из нержавеющей стали с отверстиями (SK) Nerezové umyvadlo z otvorom (UA) Умивальник із нержавіючої сталі з отвором

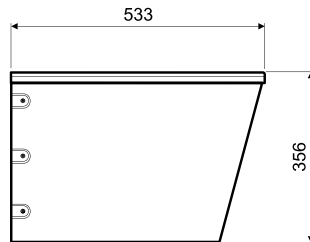
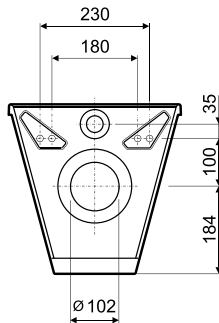
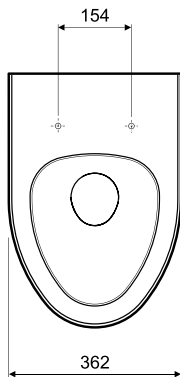


K11160

99004 Ścianka tylna/Задна стена/Zadní stěna/Back wall/Hátfal/Perete de spate/Задняя стенка/Zadná stena/Задня стінка

99003 Wsporniki/Подпора за мивка/Montážní podpěry/Mounting supports/Tartóelemek/Suporturi pentru chiuveta/Кронштейны/Montážne podpery/Кронштейни

(PL) Miska wisząca ze stali nierdzewnej z deską sedesową (BG) Тоалетна чиния - висяща, с тоалетна дъска,  
 (CZ) Nerezová závěsná toaletní mísa se sedátkem (EN) Stainless steel suspended toilet bowl with toilet seat  
 (HU) Rozsdamentes acélból készült fali WC-kagyló WC-ülőkével (RO) Vas wc in forma de piñie suspendat cu  
 acoperire (RU) Унитаз подвесной из нержавеющей стали с сиденьем с крышкой (SK) Nerezové WC závesné s WC  
 sedadlom (UA) Підвісний унітаз із нержавіючої сталі з сидінням та кришкою



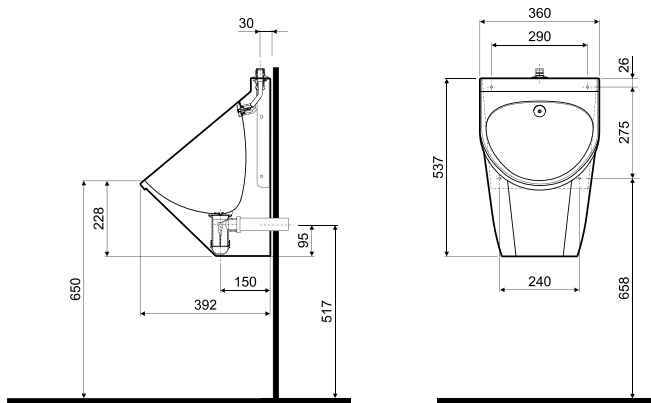
K13101

KOLO



129

- (PL) Pisuar ze stali nierdzewnej (BG) Писоар (CZ) Nerezový pisoár (EN) Stainless steel urinal  
 (HU) Rozsdamentes acélból készült piszoár (RO) PISOAR (RU) Писсуар из нержавеющей стали  
 (SK) Nerezový pisoár (UA) Пісуар із нержавіючої сталі



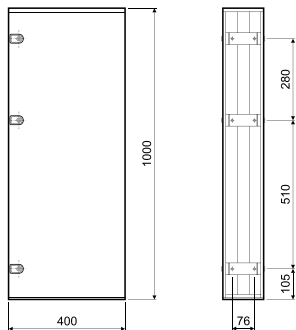
K16011

dopływ z góry/горно захранване, задно оттичане/ horní přítok/upper inflow/ felső vízbekötés/ alimentare superiora, scurgere orizontala/ верхний подвод воды/vrchný prívod/ верхній підвід води

K16001

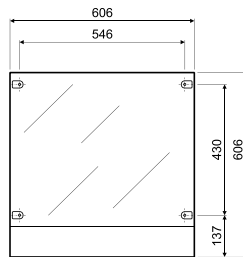
dopływ z tyłu / задни подвод/ zadní přítok/back inflow/hátsó vízbekötés/alimentare din spate/ задний подвод воды/zadný prívod/ задній підвід води

- (PL) Przegroda pisuarowa (BG) Писоарна преграда  
 (CZ) Dělicí stěna mezi pisoáry (EN) Urinal separator  
 (HU) Válaszfal piszoárhoz (RO) Perete de pisoar  
 (RU) Межписсуарная перегородка  
 (SK) Priehradka medzi pisoáre  
 (UA) Пісуарна перегородка



K10201

- (PL) Lustro (BG) Огледало (CZ) Zrcadlo  
 (EN) Mirror (HU) Tükör (RO) Oglinda  
 (RU) Зеркало (SK) Zrkadlo (UA) Дзеркало



K10202

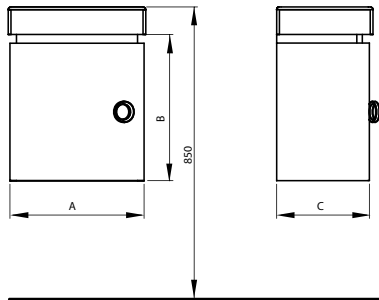




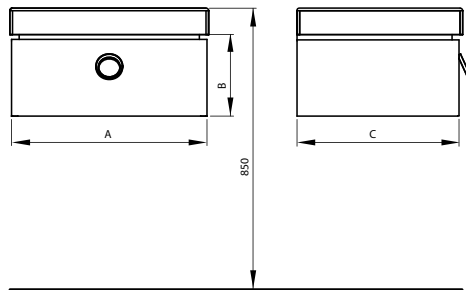


**KOLO**

(PL) Szafka podumywalkowa PRECIOSA 2 (BG) Шкафче за мивка (CZ) Spodní skříňka k umyvadlu (EN) Washbasin cabinet (HU) Mosdószekrény (RO) Dulapior sub chiuveta (RU) Шкафчик под умывальник (SK) Spodná skrinka pre umývadlo (UA) Шкафка під умивальник



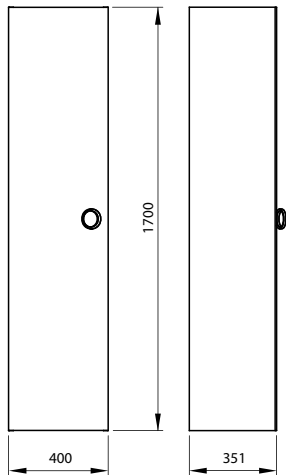
	<b>A</b>	<b>B</b>	<b>C</b>
89272	390	425	269



	<b>A</b>	<b>B</b>	<b>C</b>
89273	590	246	489
89274	890	246	489



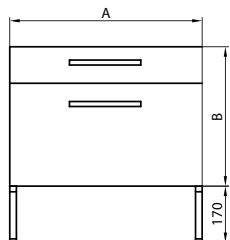
PL Szafka boczna wysoka PRECIOSA 2 BG Шкафче странично високо CZ Postranní skříňka vysoká EN Side cabinet tall HU Oldalsó szerény magas RO Dulapior lateral inalt RU Шкафчик боковой высокий SK Postranná skrinka vysoká UA Шкафа бокова висока



88356

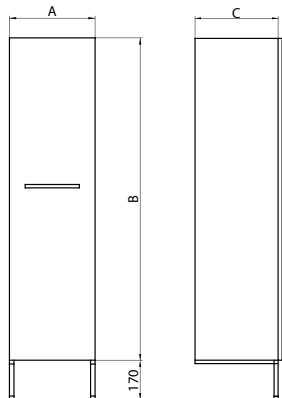


(PL) Szafka podumywalkowa QUATTRO (BG) Шкаф под мивка (CZ) Skříňka pod umyvadlo (EN) Under washbasin cabinets (HU) Mosdó alatti szekrény (RO) Dulapior sub chiuveta (RU) Шкафчик под умывальник (SK) Skrinka pod umývadlo (UA) Шafka під умивальник



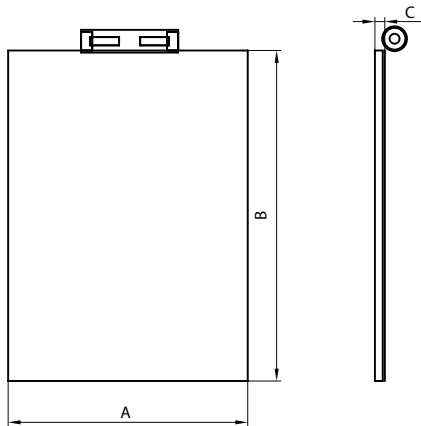
	<b>A</b>	<b>B</b>	<b>C</b>
89067, 89118	580	420	412
89068, 89119	880	420	412
89069, 89120	1180	420	412

(PL) Szafka boczna QUATTRO (BG) Странично шкафче (CZ) Postranní skříňka (EN) Side cabinet (HU) Oldalsó szekrény (RO) Dulapior lateral (RU) Шкафчик боковой высокой (SK) Vočná skrinka (UA) Шafka бокова висока



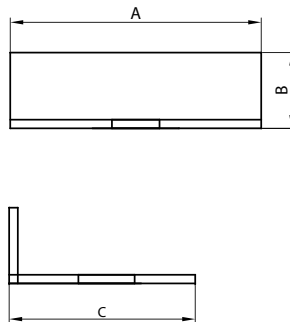
	<b>A</b>	<b>B</b>	<b>C</b>
88110, 88203	380	1600	412

- (PL) Lustró (BG) Огледало ПОД МИВКА (CZ) Zrcadlo (EN) Mirror  
 (HU) Tükör (RO) Oglinda (RU) Зеркало (SK) Zrkadlo  
 (UA) Дзеркало



		<b>A</b>	<b>B</b>	<b>C</b>
	88111	580	800	24
QUATTRO	88112	880	800	24
	88113	1180	800	24

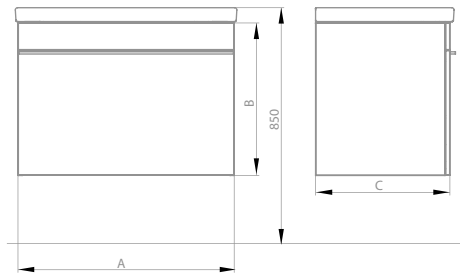
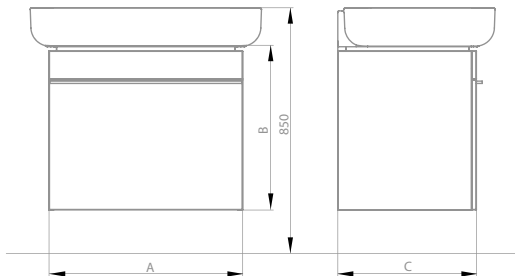
- (PL) Blat podumywalkowy (BG) Тънка плоча под умивалник  
 (CZ) Deska pod umyvadlo (EN) Under washbasin countertop  
 (HU) Mosdó alatti pult (RO) Suport de montaj sub chiuvetă  
 (RU) Столешница под умывальник (SK) Doska pod umývadlo  
 (UA) Стільниця під умивальник



		<b>A</b>	<b>B</b>	<b>C</b>
	89070			
	89121	580	176	430



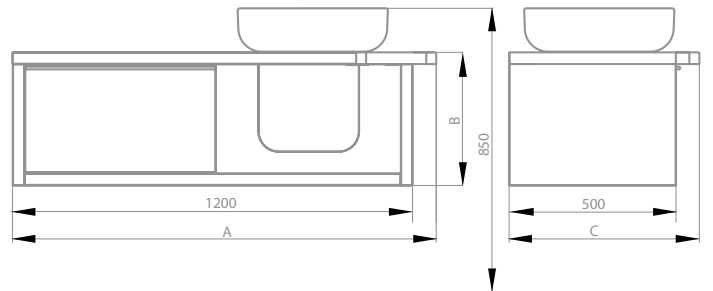
- (PL) Szafka podumywalkowa z szufladą OVUM/EGO by CITTERIO (BG) Шкафче за тивка с чекмедже  
 (CZ) Skříňka pod u myvadlo se zásuvkou (EN) Washbasin cabinet with a drawer (HU) Fiókos mosdószekrény  
 (RO) Mască pentru chiuvetă (RU) Шкафчик под умывальник с выдвижным ящиком (SK) Umývadlová skrinka so zásuvkou (UA) Шкафка під умивальник з шухлядою



	<b>A</b>	<b>B</b>	<b>C</b>
89221, 89229	480	550	480
89222, 89230	670	570	480

	<b>A</b>	<b>B</b>	<b>C</b>
89223, 89231	780	570	485
89224, 89232	1074	550	485

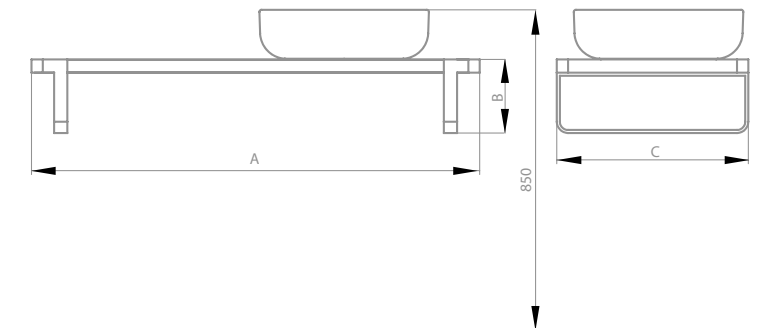
(PL) Szafka podumywalkowa z drzwiami przesuwными OVUM/EGO by CITTERIO (BG) Шкаф мивка, плъзгащи вратички (CZ) Skříňka pod umyvadlo, posuvné dveře (EN) Washbasin cabinet with sliding door (HU) Mosdoszekreny, toloajtokkal (RO) Corp cu chiuvetă, uși glisante (RU) Шкафчик под умывальник с передвижной дверцей (SK) Skrinka pod umyvadlo, posuvne dverka (UA) Шафка під умивальник із пересувними дверцятами



		<b>A</b>	<b>B</b>	<b>C</b>
Lewa/Лява/Levé/Left/Balos/Stinga/Левая/Л'аве/Ліва	89226, 89234	1270	399	570
Prava/Дясна/Pravé/Right/Jobbos/Dreapta/Правая/Prave/Права	89225, 89235			

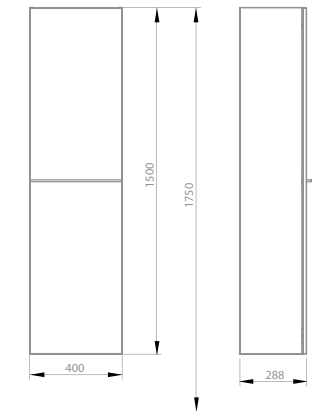


(PL) Blat podumywalkowy (BG) Тъника плоча под умивалник (CZ) Deska pod umyvadlo (EN) Under washbasin countertop (HU) Mosdó alatti pult (RO) Suport de montaj sub chiuvetă (RU) Столешница под умывальник (SK) Doska pod umývadlo (UA) Стільниця під умивальник



		<b>A</b>	<b>B</b>	<b>C</b>
Lewy/Ляв/Levá/Left/Jobb/Stanga/Левый/Lava/Лівий	89228, 89236	1189	195	508
Prawy/Десен/Pravá/Right/Bal/Dreapta/Правый/Prava/Правий	89277, 89235			

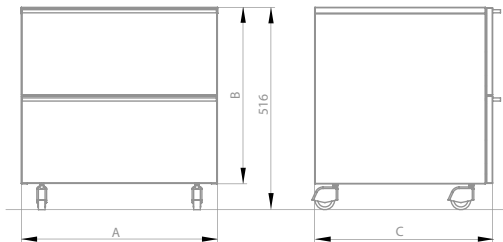
- Ⓟ Szafka boczna wysoka OVUM/EGO by CITTERIO Ⓡ Шкафче странично високо Ⓢ Postranní skříňka vysoká  
Ⓨ Side cabinet tall Ⓡ Oldalsó szerény magas Ⓡ Dulapior lateral inalt Ⓡ Шкафчик боковой высокий  
Ⓢ Postranná skrínka vysoká Ⓡ Шкафа бокова висока



88326, 88331



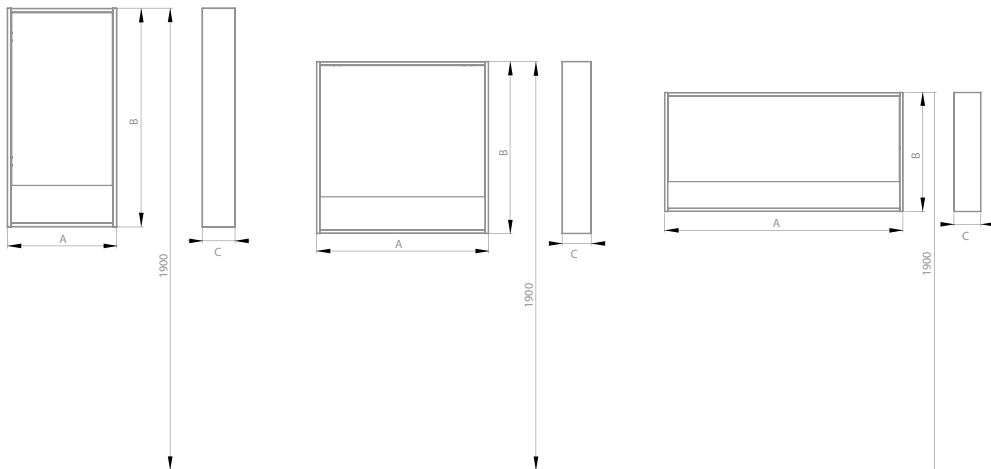
Ⓟ Kontenerek OVUM/EGO by CITTERIO Ⓟ Контейнер Ⓟ Kontejner Ⓟ Container Ⓟ Jobb Ⓟ Container  
Ⓟ Шкафчик на колесиках Ⓟ Kontajner Ⓟ Шкафка на колесах



	<b>A</b>	<b>B</b>	<b>C</b>
88327, 88332	500	450	475



(PL) Lustró OVUM/EGO by CITTERIO (BG) Ogledalo (CZ) Zrcadlo (EN) Mirror (HU) Tükör (RO) Oglinda (RU) Зеркало  
 (SK) Zrkadlo (UA) Дзеркало

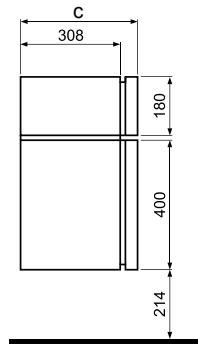
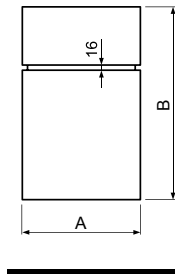
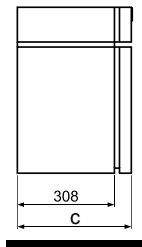
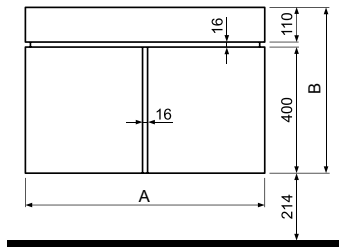


	<b>A</b>	<b>B</b>	<b>C</b>
88328, 88333	450	900	135
88329, 88334	800	800	135
88330, 88335	1200	600	135



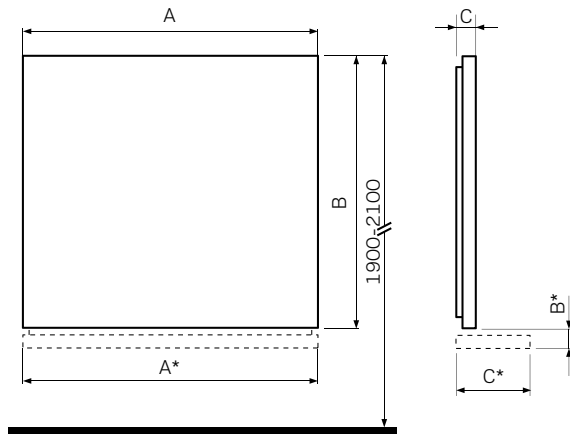
- (PL) Szafka podumywalkowa VARIUS  
 (BG) Шкаф под мивка (CZ) Skříňka pod umyvadlo  
 (EN) Washbasin cabinet (HU) Mosdó alatti szekrény  
 (RO) Dulapior sub chiuveta (RU) Шкафчик  
 под умывальник (SK) Skrinka pod umývadlo  
 (UA) Шafka під умивальник

- (PL) Szafka boczna VARIUS (BG) Странично шкафче  
 (CZ) Postranní skříňka (EN) Side cabinet (HU) Oldalsó  
 szekrény (RO) Dulapior lateral (RU) Шкафчик боковой  
 напольный (SK) Vočná skrinka (UA) Шafka бокова



	A	B	C
89071, 89073, 89125	760	526	362
89072, 89074, 89126	958	526	362

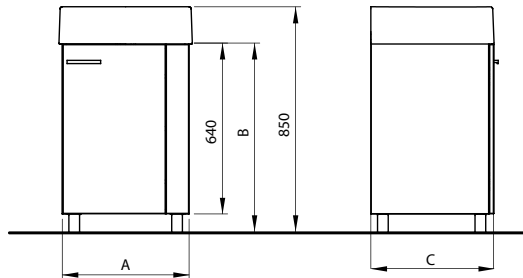
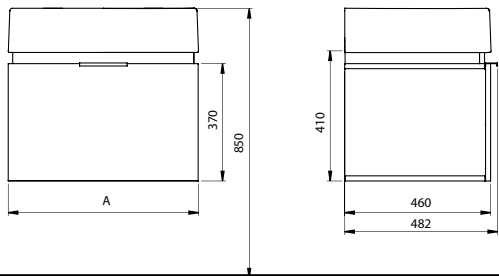
	A	B	C
88115, 88117, 88153	365	596	362
88116, 88118, 88154	365	1522	362



		<b>A/A*</b>	<b>B/B*</b>	<b>C/C*</b>	
VARIUS	Lustro/Огледало/Zrcadlo/Mirror/Tükör/ Oglinða/Зеркало/Zrkadlo/Дзеркало	88208, 88209, 88210	760	700	58
		88211, 88212, 88213	960	700	58
	Rólfka/Полица/Polička/Shelf/Polc/ Raft lat/Полка/Polička/Полиця	88123, 88127, 88155	760*	38*	180*
		88124, 88128, 88156	960*	38*	180*



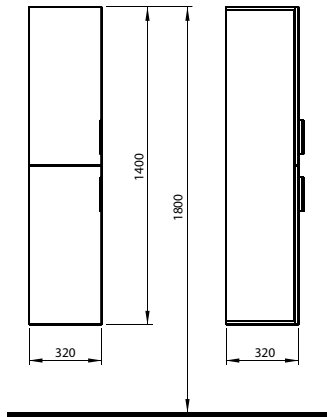
(PL) Zestaw łazienkowy TWINS (BG) Комплект за баня (CZ) Koupelňový set (EN) Bathroom set (HU) Fürdőszoba szett (RO) Set baie (RU) Комплект для ванной комнаты (SK) Kúpeľňový set (UA) Комплект для ванної кімнати



	<b>A</b>
L59008, L59009, L59010, L59011	500
L59012, L59013, L59014, L59015	600

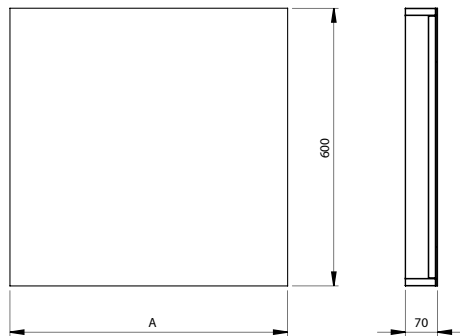
	<b>A</b>	<b>B</b>	<b>C</b>
L59020, L59021	475	711	448
L59022, L590233	565	711	443

(PL) Szafka boczna TWINS (BG) Странично шкафче (CZ) Postranní skříňka  
 (EN) Side cabinet (HU) Oldalsó szekrény (RO) Dulapior lateral (RU) Шкафчик боковой высокий  
 (SK) Bočná skrinka (UA) Шафка бокова



88322, 88323

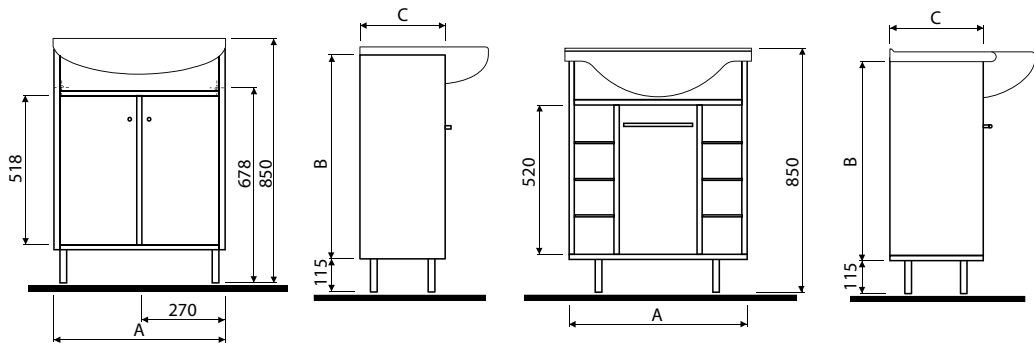
(PL) Lustro TWINS (BG) Огледало (CZ) Zrcadlo  
 (EN) Mirror (HU) Tükör (RO) Oglinda (RU) Зеркало  
 (SK) Zrkadlo (UA) Дзеркало



	<b>A</b>
88300, 88301	500
88302, 88303	600



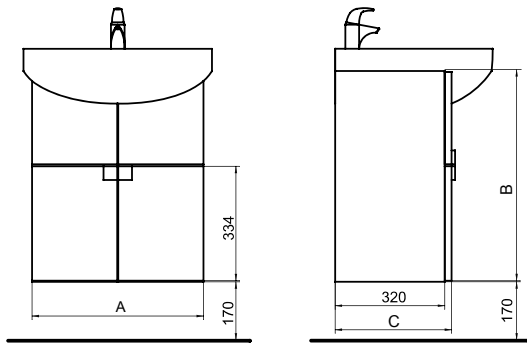
- (PL) Szafka podumywalkowa NOVA TOP (BG) Шкаф под мивка (CZ) Skříňka pod umyvadlo (EN) Washbasin cabinet  
 (HU) Mosdó alatti szekrény (RO) Dulapior sub chiuveta (RU) Шкафчик под умывальник (SK) Skrinka pod umývadlo  
 (UA) Шафка під умивальник



	<b>A</b>	<b>B</b>	<b>C</b>
89037	595	705	295

	<b>A</b>	<b>B</b>	<b>C</b>
89061	655	705	310
89062	755	705	295

- (PL) Szafka podumywalkowa PRIMO (BG) Шкаф под мивка (CZ) Skříňka pod umyvadlo (EN) Washbasin cabinet  
 (HU) Mosdó alatti szekrény (RO) Dulapior sub chiuveta (RU) Шкафчик под умывальник (SK) Skrinka pod umývadlo  
 (UA) Шкаф під умивальник

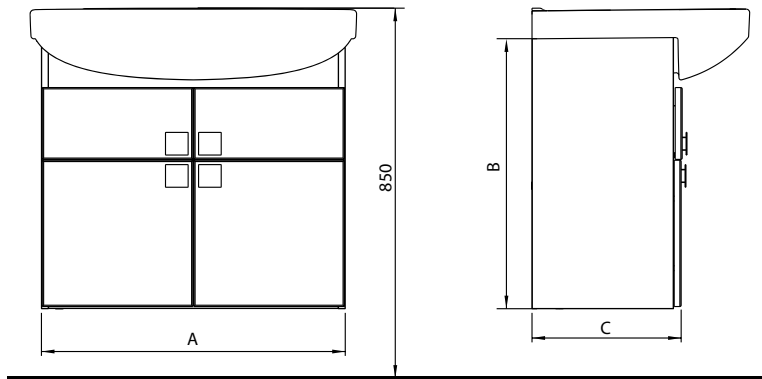


	<b>A</b>	<b>B</b>	<b>C</b>
K89001*, K89032*	508	625	327
K89002*, K89033*	598	625	327
K89003*, K89034*	698	625	327

- \* - Dostępne tylko w zestawach z umywalkami PRIMO  
 Предлагат се само в комплект с мивки PRIMO  
 Dodávají se pouze v sadě s umyvadly PRIMO  
 In arrays available only with washbasins PRIMO  
 Csak a mosdót tartalmazó szettekben érhető el PRIMO  
 Accesibile numai în set cu chiuvete PRIMO  
 Доступен тільки в комплекті з умивальниками PRIMO  
 Dodávané iba v sete s umývadlami PRIMO  
 Доступна тільки в комплекті з умивальниками PRIMO



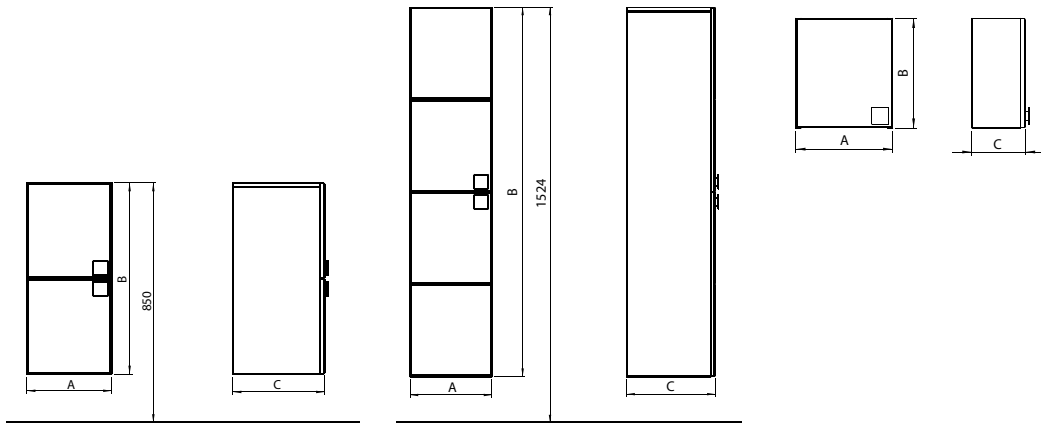
- (PL) Szafka podumywalkowa PRIMO (BG) Шкаф под мивка (CZ) Skříňka pod umyvadlo (EN) Washbasin cabinet  
 (HU) Mosdó alatti szekrény (RO) Dulapior sub chiuveta (RU) Шкафчик под умывальник (SK) Skrinka pod umývadlo  
 (UA) Шапка під умивальник



	<b>A</b>	<b>B</b>	<b>C</b>
89104, 89107	508	625	343
89105, 89108	598	625	343
89106, 89109	698	625	343

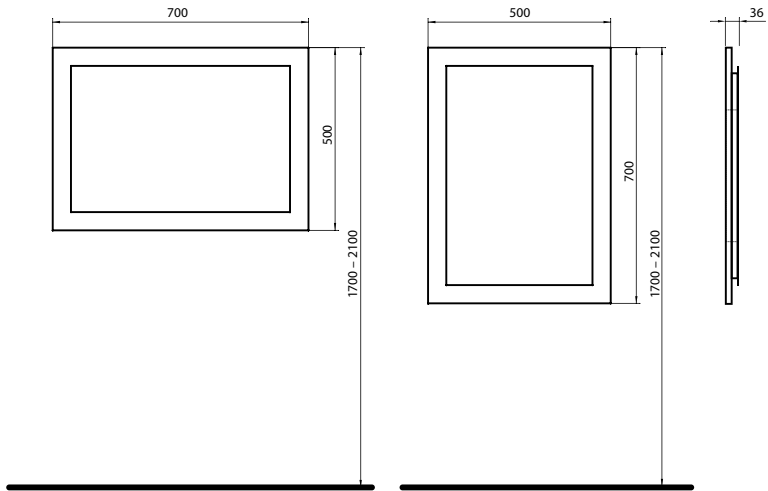


(PL) Szafka boczna PRIMO (BG) Странично шкафче (CZ) Postranní skříňka (EN) Side cabinet (HU) Oldalsó szekrény  
 (RO) Dulapior lateral (RU) Шкафчик боковой (SK) Bočná skrinka (UA) Шкафка бокова



	<b>A</b>	<b>B</b>	<b>C</b>
88136, 88180	300	678	325
88137, 88181	300	1354	325
88138, 88182	300	340	166



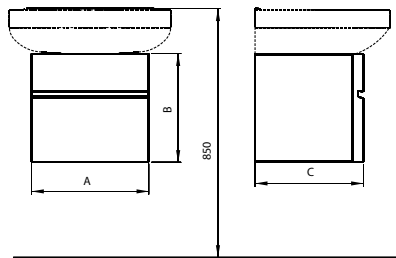


PRIMO

Lustro/Огледало/Zrcadlo/Mirror/Tükör/  
Oginda/Зеркало/Zrkadlo/Дзеркало

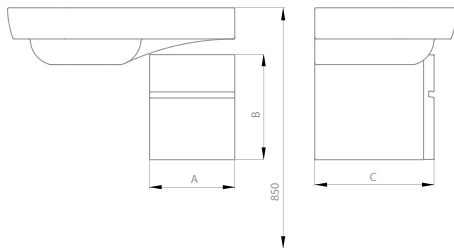
88140, 88183

- (PL) Szafka uniwersalna z szufladą DOMINO  
 (BG) Универсален шкаф с чекмедже (CZ) Univerzální skříňka se zásuvkou (EN) Universal cabinet with drawer  
 (HU) Univerzális fiókos szekrény (RO) Corp universal cu sertar (RU) Шкафчик универсальный с выдвижным ящиком (SK) Univerzálna skrinka so zásovkou  
 (UA) Шафка універсальна із висувною шухлядою



	A	B	C
89249/89254/89259/89264	400	370	370
89250/89255/89260/89265	500	370	370
89251/89256/89261/89266	600	370	370
89252/89257/89261/89266	600	370	485

- (PL) Szafka uniwersalna z drzwiami DOMINO  
 (BG) Универсален шкаф с вратичка (CZ) Univerzální skříňka s dvířky (EN) Universal cabinet with door  
 (HU) Univerzális ajtós szekrény (RO) Corp universal cu ușa (RU) Шкафчик универсальный с дверцей  
 (SK) Univerzálna skrinka s dverami (UA) Шафка універсальна із дверцятами



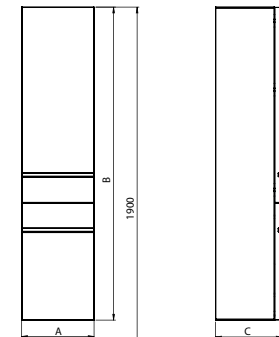
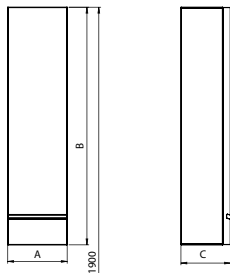
	A	B	C
89253/89258/89262/89267 (R*)	300	370	420
89253/89258/89263/89268 (L*)	300	370	420

(R)\* - Prawa/ Дясна/ Pravé/ Right/ Jobbos/ Dreapta/  
Правый/ Pravé/ Права

(L)\* - Lewa/ Лява/ Levé/ Left/ Balos/ Stinga/ Левый/ L'avé/  
Ліва



(PL) Szafka boczna DOMINO (BG) Странично шкафче (CZ) Postranní skříňka (EN) Side cabinet (HU) Oldalsó szekrény (RO) Dulapior lateral (RU) Шкафчик боковой (SK) Bočná skrinka (UA) Шкафка бокова



**A B C**

88342/88344/88346/88351 (R\*) 300 1200 250

88342/88344/88347/88352 (L\*) 300 1200 250

(R)\* - Prawa/ Дясна/ Pravé/ Right/ Jobbos/ Dreapta/  
Правый/ Pravé/ Права

(L)\* - Lewa/ Лява/ Levé/ Left/ Balos/ Stinga/ Левый/ L'avé/  
Ліва

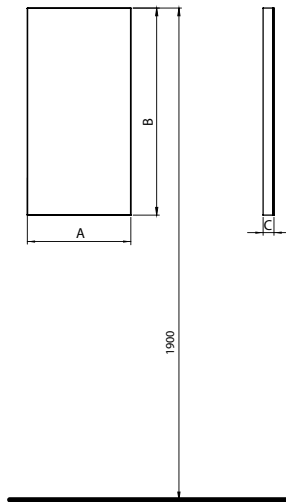
**A B C**

88343/88345/88348/88353/  
88350/88355 (R\*) 370 1600 340

88343/88345/88349/  
88354/88350/88355 (L\*) 370 1600 340

(R)\* - Prawa/ Дясна/ Pravé/ Right/ Jobbos/ Dreapta/  
Правый/ Pravé/ Права

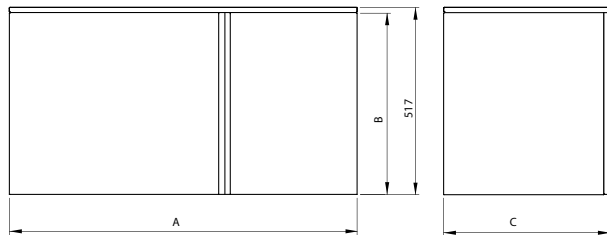
(L)\* - Lewa/ Лява/ Levé/ Left/ Balos/ Stinga/ Левый/ L'avé/  
Ліва



		<b>A</b>	<b>B</b>	<b>C</b>	
DOMINO	Lustro/Огледало/Zrcadlo/Mirror/Tukor/ Oglinda/Зеркало/Zrkadlo/Дзеркало	88308, 88318	400	800	42
		88309, 88319	500	800	42
		88310, 88320	600	800	42
		88311, 88321	700	800	42

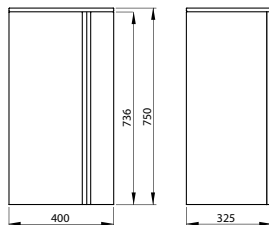


(PL) Szafka uniwersalna DOMINO XL (BG) Универсален шкаф (CZ) Univerzální skříňka (EN) Universal cabinet  
 (HU) Univerzális szekrény (RO) Corp universal (RU) Шкафчик универсальный (SK) Univerzálna skrinka (UA) Шкафка  
 універсальна



	<b>A</b>	<b>B</b>	<b>C</b>
89275, 89276	510	502	325
89281, 89282	598	502	325
89287, 89288	698	502	325
89293, 89294	760	502	360
89299, 89300	960	502	360
89306, 89307	598	502	460
89311, 89312	960	502	460

(PL) Szafka boczna niska (BG) Шкафче странично ниско (CZ) Postranní skříňka nízká (EN) Side cabinet small (HU) Oldalsó szerény alacsony (RO) Dulapior lateral mic (RU) Шкафчик боковой низкий (SK) Postranná skrinka nízka (UA) Шкафка бокова низька

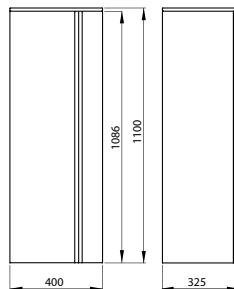


88358, 88359

KOŁO

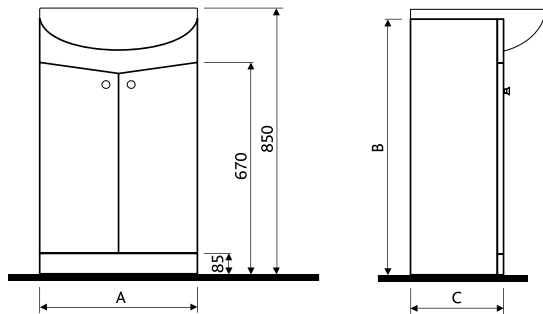


(PL) Szafka boczna średnia (BG) Среден страничен шкаф (CZ) Postranní skříňka střední (EN) Medium side cabinet (HU) Közepes oldalszekrény (RO) Dulăpior lateral mediu (RU) Шкафчик боковой, средний (SK) Postranná skrinka stredná (UA) Шкафка бокова, середня



88360, 88361

- (PL) Szafka podumywalkowa NOVA (BG) Шкаф под мивка (CZ) Skříňka pod umyvadlo (EN) Washbasin cabinet  
 (HU) Mosdó alatti szekrény (RO) Dulapior sub chiuveta (RU) Шкафчик под умывальник (SK) Skrinka pod umývadlo  
 (UA) Шафка під умивальник

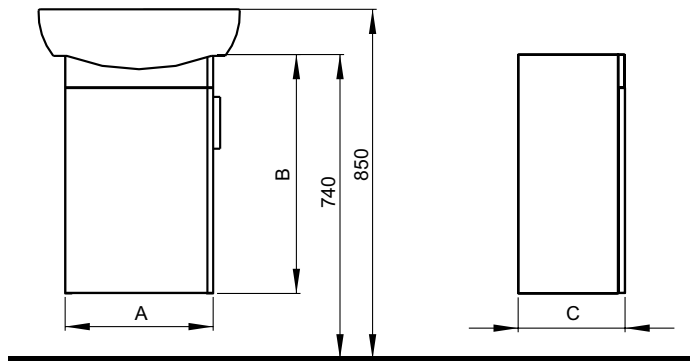


	<b>A</b>	<b>B</b>	<b>C</b>
29209*	498	810	288
29210*	548	810	301
29211*	598	800	306

- \* - Dostępne tylko w zestawach z umywalkami NOVA  
 Предлагат се само в комплект с мивки NOVA  
 Dodávají se pouze v sadě s umyvadly NOVA  
 In arrays available only with washbasins NOVA  
 Csak a mosdót tartalmazó szettekben érhető el NOVA  
 Accesibile numai în set cu chiuvete NOVA  
 Доступен тільки в комплекті з умивальниками NOVA  
 Dodávané iba v sete s umývadlami NOVA  
 Доступна тільки в комплекті з умивальниками NOVA



- (PL) Szafka podumywalkowa REKORD (BG) Шкаф под мивка (CZ) Skříňka pod umyvadlo (EN) Washbasin cabinet  
 (HU) Mosdó alatti szekrény (RO) Dulapior sub chiuveta (RU) Шкафчик под умывальник (SK) Skrinka pod umyvadlo  
 (UA) Шкаф під умивальник

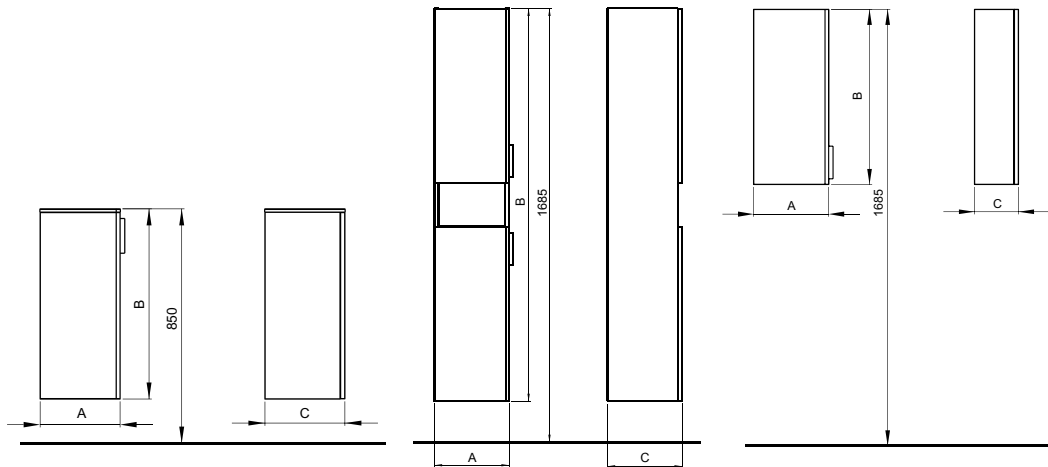


	<b>A</b>	<b>B</b>	<b>C</b>
89089, 89315 (R)*	360	581	260
89090, 89316 (L)*	360	581	260
89091, 89317 (R)*	445	581	290
89092, 89318v (L)*	445	581	290

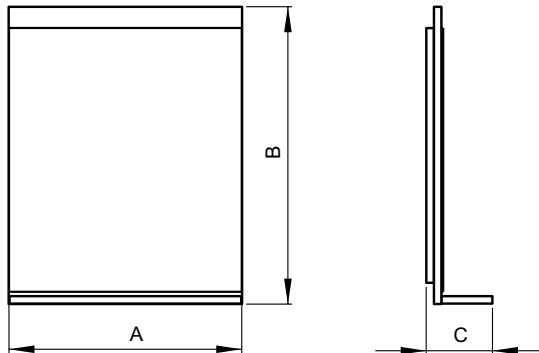
(R)\* - Prawa/ Дясна/ Pravé/ Right/ Jobbos/ Dreapta/ Правый/ Pravé/ Права  
 (L)\* - Lewa/ Лява/ Levé/ Left/ Balos/ Stinga/ Левый/ Lavé/ Ліва



(PL) Szafka boczna REKORD (BG) Странично шкафче (CZ) Postranní skříňka (EN) Side cabinet (HU) Oldalsó szekrény  
 (RO) Dulapior lateral (RU) Шкафчик боковой (SK) Vočná skrinka (UA) Шкафка бокова



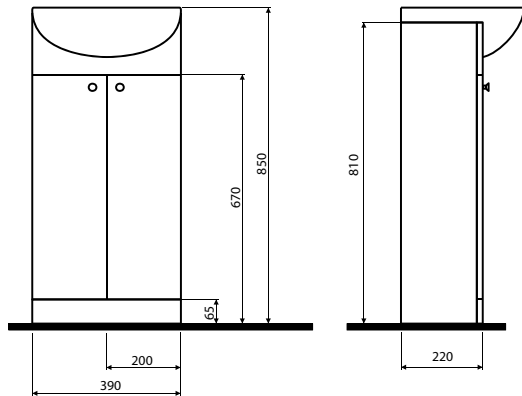
	<b>A</b>	<b>B</b>	<b>C</b>
88165, 88362	290	690	290
88178, 88363	290	1526	290
88167, 88364	290	676	170



		<b>A</b>	<b>B</b>	<b>C</b>	
REKORD	Lustro z pólka/Oгледало с полица/Zrcadlo s odkládací poličkou/ Mirror with a shelf/Tükör polccal/Oglinda cu raft/Зеркало с полкой/ Zrcadlo s poličkou/Дзеркало з полицею	88171	550	700	152
		88172	650	700	152



- (PL) Szafka podumywalkowa SOLO (BG) Шкаф под мивка (CZ) Skříňka pod umyvadlo (EN) Washbasin cabinet  
 (HU) Mosdó alatti szekrény (RO) Dulapior sub chiuveta (RU) Шкафчик под умывальник (SK) Skrinka pod umývadlo  
 (UA) Шапка під умивальник

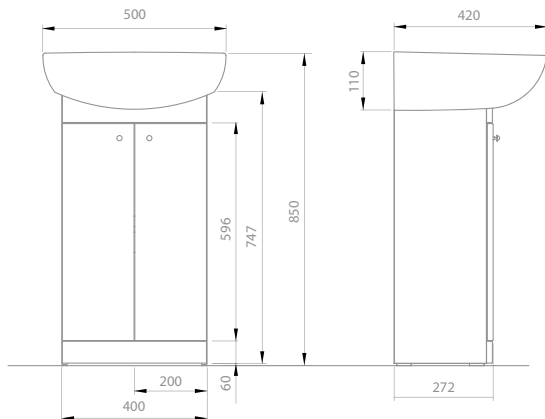


79001\*/79003\*\*

\* Export / \*\* DIY Poland

Dostępne tylko w zestawach z umywalkami SOLO  
 Предлагат се само в комплект с мивки SOLO  
 Dodávají se pouze v sadě s umyvadly SOLO  
 In arrays available only with washbasins SOLO  
 Csak a mosdót tartalmazó szettekben érhető SOLO  
 Accesibile numai în set cu chiuvete SOLO  
 Доступен только в комплекте с умывальниками SOLO  
 Dodávané iba v sete s umývadlami SOLO  
 Доступна тільки в комплекті з умивальниками SOLO

- (PL) Szafka podumywalkowa SOLO (BG) Шкаф под мивка (CZ) Skříňka pod umyvadlo (EN) Washbasin cabinet  
 (HU) Mosdó alatti szekrény (RO) Dulapior sub chiuveta (RU) Шкафчик под умывальник (SK) Skrinka pod umývadlo  
 (UA) Шкафка під умивальник



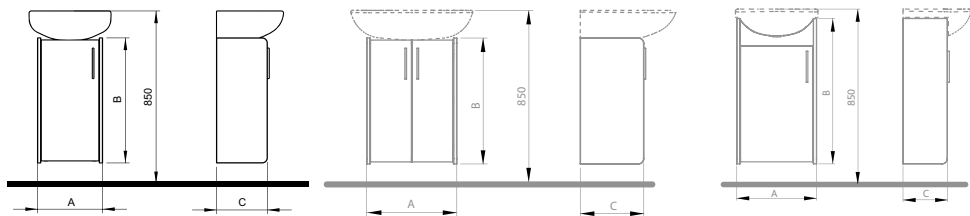
79002\*

\* Export / DIY Poland

Dostępne tylko w zestawach z umywalkami SOLO  
 Предлагат се само в комплект с мивки SOLO  
 Dodávají se pouze v sadě s umyvadly SOLO  
 In arrays available only with washbasins SOLO  
 Csak a mosdót tartalmazó szettekben érhető SOLO  
 Accesibile numai în set cu chiuvete SOLO  
 Доступен тільки в комплекті з умивальниками SOLO  
 Dodávané iba v sete s umývadlami SOLO  
 Доступна тільки в комплекті з умивальниками SOLO



- (PL) Szafka podumywalkowa (BG) Шкаф под мивка (CZ) Skříňka pod umyvadlo (EN) Washbasin cabinet  
 (HU) Mosdó alatti szekrény (RO) Dulapior sub chiuveta (RU) Шкафчик под умывальник (SK) Skrinka pod umývadlo  
 (UA) Шафка під умивальник

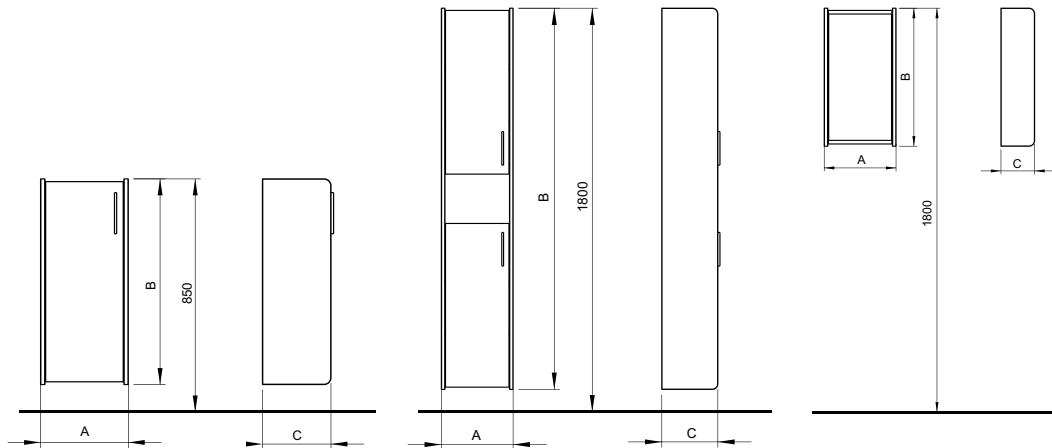


	<b>A</b>	<b>B</b>	<b>C</b>
89110	320	615	250
89111	440	615	310
89112	387	705	215

\* Export / \*\*DIY Poland

SOLO\*/PIANO\*\*

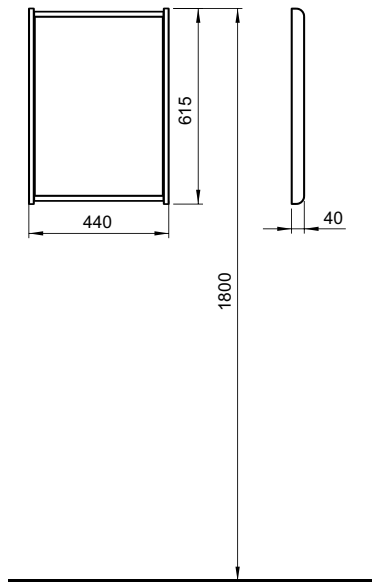
(PL) Szafka boczna (BG) Странично шкафче (CZ) Postranní skříňka (EN) Side cabinet (HU) Oldalsó szekrény  
 (RO) Dulapior lateral (RU) Шкафчик боковой (SK) Vočná skrinka (UA) Шафка бокова



	<b>A</b>	<b>B</b>	<b>C</b>
88189	320	750	250
88190	320	1700	250
88191	320	615	150

\* Export / \*\*DIY Poland





SOLO\*/PIANO\*\*

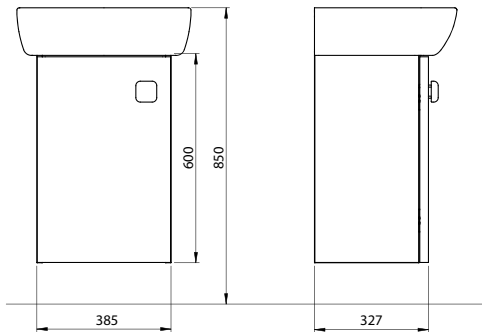
Lustro/Огледало/Zrcadlo/Mirror/Tükör/  
Oglinda/Зеркало/Zrkadlo/Дзеркало

88192

\* Export / \*\*DIY Poland



- (PL) Szafka podumywalkowa (BG) Шкаф под мивка (CZ) Skříňka pod umyvadlo (EN) Washbasin cabinet  
 (HU) Mosdó alatti szekrény (RO) Dulapior sub chiuveta (RU) Шкафчик под умывальник (SK) Skrinka pod umývadlo  
 (UA) Шкафа під умивальник



PIANO*	79005
FORTE*	79004

\*DIY Poland

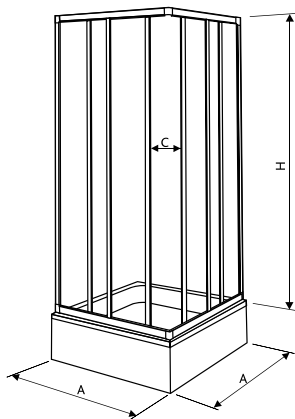







**KOLO**

- Ⓐ Kabiny kwadratowe z drzwiami rozsuwanymi Ⓑ Квадратни душ кабини с плъзгащи се врати  
Ⓒ Čtvercový sprchový kout s posuvnými dveřmi Ⓓ Square-corner shower enclosure with sliding doors  
Ⓔ Négyzet alakú, tolóajtós zuhanykabinok Ⓕ Cabine pătrate cu uși culisante Ⓖ Квадратная кабина  
с раздвижными дверями Ⓗ Štvorcový sprchovací kút s posuvnými dverami Ⓙ Кабіни квадратні  
з розсувними дверима

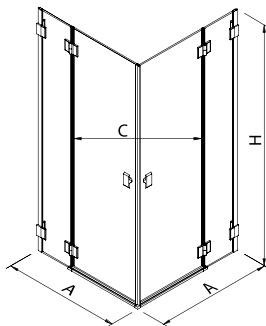


		<b>Z*</b>	<b>A</b>	<b>H</b>	<b>C</b>	
S 600	L62654502534 + L62655502534	885-905	900	2000	500	K61260 XBK0790
S 600	L62654497534 + L62655497534	885-905	900	2000	500	K61260 XBK0790
S 600	L62658502534 + L62659502534	985-1005	1000	2000	575	K68590 XBK0710
S 600	L62658497534 + L62659497534	985-1005	1000	2000	575	K68590 XBK0710
AKORD	RKDK80222000 RKDK80222005 RKDK80202000	775-790	800	1850	450	XBK1480, XBK1580, XBK0380, XBK0780, XBK0680, YBK0980
AKORD	RKDK90222000 RKDK90222005 RKDK90202000	875-890	900	1850	520	XBK1490, XBK1590, XBK0390, XBK0790, XBK0690, YBK0990

Z\* - Zakres regulacji/ Обсяг на регулиране/ Rozměrové možnosti/ Adjustment range/ Beállítható méretek/  
Domeniul de reglare/ Диапазон регулирования/ Rozmerové možnosti/ Діапазон регулювання



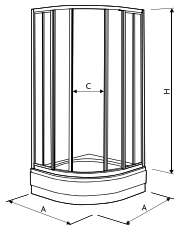
(PL) Kabiny kwadratowe z drzwiami skrzydłowymi (BG) Квадратни душ кабини с крилни врати (CZ) Čtvercový sprchový kout s křídlovými dveřmi (EN) Square-corner shower enclosure with with wing doors (HU) Négyzet alakú, szárnyas ajtószuhanykabinok (RO) Cabine pătrate cu uși pivotante (RU) Кабины квадратные с распашными дверями (SK) Štvorcový sprchovací kút s křídlovými dverami (UA) Квадратні кабiни з розпашними дверима




		<b>Z*</b>	<b>A</b>	<b>H</b>	<b>C</b>	
NIVEN	FKDF80222003	770-788	800	1950	770	XBK0780
NIVEN	FKDF90222003	870-888	900	1950	840	XBK0790
NEXT	HKDF80222003	770-788	800	1950	770	XBK0780
NEXT	HKDF90222003	870-888	900	1950	840	XBK0790


Z\* - Zakres regulacji/ Обсер на регулиране/ Rozměrové možnosti/ Adjustment range/ Beállítható méretek/  
 Domeniul de reglare/ Диапазон регулирования/ Rozmerové možnosti/ Діапазон регулювання

(PL) Kabiny półokrągłe z drzwiami rozsuwanymi (BG) Полукръгли душ кабини с плъзгащи се врати  
 (CZ) Čtvrtkruhový sprchový kout s posuvnými dveřmi (EN) Half-round corner shower enclosure with sliding doors  
 (HU) Negyedköríves, tolóajtós zuhanykabinok (RO) Cabine semirotunde cu uși culisante (RU) Полукруглая кабина с раздвижными дверями (SK) Štvrtkruhový sprchovací kút s posuvnými dverami (UA) Кабіни напівкруглі з розсувними дверима




		<b>Z*</b>	<b>A</b>	<b>H</b>	<b>C</b>	
S 600	L62699502534 L62699497534	875-895	900	2000	605	K61270 XBN0790
S 600	L62717502534 L62717497534	975-995	1000	2000	605	K61290
AKCENT PLUS	LKPG80222000 LKPG80222003 LKPG80204003	785 – 800	800	1900	480	XBN0480, XBN0780
AKCENT PLUS	LKPG90222000 LKPG90222003 LKPG90204003	885 – 900	900	1900	580	XBN0490, XBN0790



		<b>Z*</b>	<b>A</b>	<b>H</b>	<b>C</b>	
ATOL PLUS	EKPG80222000 EKPG80200000 EKPG80202000	793 – 808	800	1850	440	XBN1480, XBN1580, XBN0380, XBN0680, YBN0980
ATOL PLUS	EKPG90222000 EKPG90200000 EKPG90202000	893 – 908	900	1850	510	XBN1490, XBN1590, XBN0390, XBN0690, YBN0990
AKORD	RKPG80222000 RKPG80222005 RKPG80202000	785 – 800	800	1850	410	XBN1480, XBN1580, XBN0380, XBN0480, XBN0680, XBN0780, YBN0980
AKORD	RKPG90222000 RKPG90222005 RKPG90202000	885 – 900	900	1850	540	XBN1490, XBN1590, XBN0390, XBN0490, XBN0790, XBN0690, YBN0990
GEO 6	GKPG80222003A GKPG80222003B GKPG80205003A GKPG80205003B	775 – 800	800	1900	440	XBN0780, XBN0480, XBN1480, XBN1580, XBN0380, XBN0680, YBN0980
GEO 6	GKPG90222003A GKPG90222003B GKPG90205003A GKPG90205003B	875 – 900	900	1900	520	XBN0790, XBN0490, XBN1490, XBN1590, XBN0390, XBN0690, YBN0990

Z\* - Zakres regulacji/ Обсег на регулиране/ Rozměrové možnosti/ Adjustment range/ Beállítható méretek/ Domeniul de reglare/  
Диапазон регулирования/ Rozmerové možnosti/ Діапазон регулювання

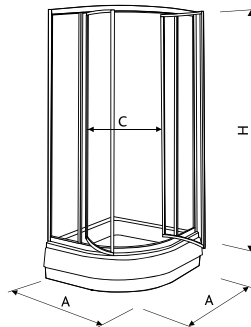
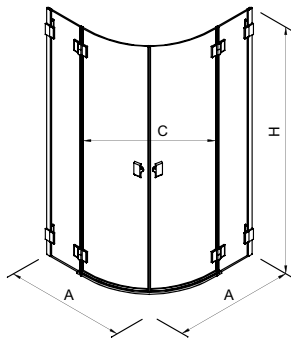



		<b>Z*</b>	<b>A</b>	<b>H</b>	<b>C</b>	
FRESH SOFT	DPG80222000 DPG80222001 DPG80212000 DPG80211001	775 – 790	800	1850	450	XBN1480, XBN1580, XBN0380, XBN0680, YBN0980
FRESH SOFT	DPG90222000 DPG90222001 DPG90212000 DPG90211001	875 – 890	900	1850	540	XBN1490, XBN1590, XBN0390, XBN0690, YBN0990


Z\* - Zakres regulacji/ Обсег на регулиране/ Rozměrové možnosti/ Adjustment range/ Beállítható méretek/  
 Domeniul de reglare/ Диапазон регулирования/ Rozmerové možnosti/ Діапазон регулювання



- (PL) Kabina półokrągła z drzwiami skrzydłowymi (BG) Полукръгло покритие за душ със странични врати  
 (CZ) Čtvrtkruhový sprchový kout, křídlové dveře (EN) Semi-round shower enclosure with side doors  
 (HU) Negyedköríves, szárnyas ajtószuhanykabin (RO) Cabină de duș semi-circulară cu uși laterale  
 (RU) Кабина полукруглая с распашными дверями (SK) Štvrtkruhový sprchovací kút s křídlovými dverami  
 (UA) Кабіна напівкругла зі двостулковими дверима



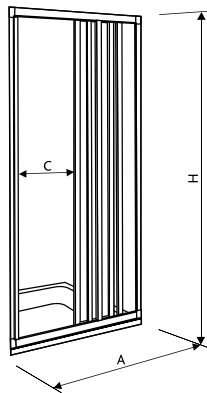
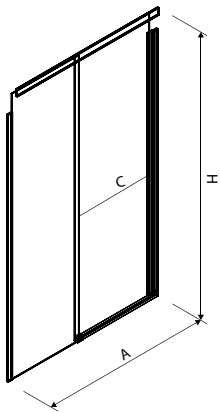
		<b>Z*</b>	<b>A</b>	<b>H</b>	<b>C</b>	
NIVEN	FKPF80222003	770 – 788	800	1950	798	XBN0480, XBN0780
NIVEN	FKPF90222003	870 – 888	900	1950	840	XBN0490, XBN0790

		<b>Z*</b>	<b>A</b>	<b>H</b>	<b>C</b>	
NEXT	HKPF80222003	770-788	800	1950	770	XBN0480, XBN0780
NEXT	HKPF90222003	870-888	900	1950	840	XBN0490, XBN0790
AKORD SWING	RKPF90222000 RKPF90222005 RKPF90202000	885 – 900	900	1850	670	XBN0390, XBN1490, XBN1590, YBN0990

Z\* - Zakres regulacji/ Обсег на регулиране/ Rozměrové možnosti/ Adjustment range/ Beállítható méretek/  
 Domeniul de reglare/ Диапазон регулирования/ Rozmerové možnosti/ Діапазон регулювання



(PL) Drzwi wewnętrzne rozsuwane (BG) Плъзгащи врати (CZ) Posuvné dveře (EN) Sliding doors (HU) Süllyesztett tolóajtó  
 (RO) Uși glisante (RU) Двери в нишу распашные (SK) Posuvné dvere (UA) Двери у нішу розсувні



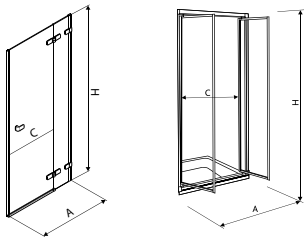
		<b>Z*</b>	<b>A</b>	<b>H</b>	<b>C</b>
S 600	L62727502534 L* L62727497534 L* L62728502534 R* L62727497534 R*	1170-1210	1200	2000	493

		<b>Z*</b>	<b>A</b>	<b>H</b>	<b>C</b>
S 600	L62731502534 L* L62731497534 L* L62732502534 R* L62732497534 R*	1370-1410	1400	2000	593
ATOL PLUS	EDRS80222000 EDRS80202000	786 – 830	800	1850	395
ATOL PLUS	EDRS90222000 EDRS90202000	886 – 930	900	1850	462
AKORD	RDRS80222000 RDRS80202000	760 – 800	800	1850	384
AKORD	RDRS90222000 RDRS90202000	860 – 900	900	1850	454
AKORD	RDRS12222000 RDRS12202000	1160 – 1200	1200	1850	650
GEO 6	GDRS10222003	950 – 1000	1000	1900	375
GEO 6	GDRS12222003A GDRS12222003B	1150 – 1200	1200	1900	475

Z\* - Zakres regulacji/ Обсег на регулиране/ Rozměrové možnosti/ Adjustment range/ Beállítható méretek/  
 Domeniul de reglare/ Диапазон регулирования/ Rozmerové možnosti/ Діапазон регулювання



(PL) Drzwi wewnętrzne skrzydłowe (BG) Двукрилна врата на ниша (CZ) Křídlové dveře (EN) Wing door (HU) Süllyesztett szárnyas ajtó (RO) Ușă dublă pentru nișă (RU) Двери распашные в нишу (SK) Křídlové dvere (UA) Двері двостулкові у нішу



		<b>Z*</b>	<b>A</b>	<b>H</b>	<b>C</b>
NIVEN	FDRF80222003 (L)* FDRF80222003 (R)*	782 – 800	800	1950	562
NIVEN	FDRF90222003 (L)* FDRF90222003 (R)*	882 – 900	900	1950	612
NIVEN	FDRF10222003 (L)* FDRF10222003 (R)*	982 – 1000	1000	1950	712
NIVEN	FDRF12222003 (L)* FDRF12222003 (R)*	1182 – 1200	1200	1950	825
NIVEN*	FDSF80222003 (L)* FDSF80222003 (R)*	770 – 788	800	1950	538
NIVEN*	FDSF90222003 (L)* FDSF90222003 (R)*	870 – 888	900	1950	588
NIVEN*	FDSF10222003 (L)* FDSF10222003 (R)*	970 – 988	1000	1950	701

NIVEN*	FDSF12222003 (L)* FDSF12222003 (R)*	1170 – 1188	1200	1950	888
NEXT	HDRF80222003L, HDRF80222003R, HDRF80222R03L, HDRF80222R03R	782-800	800	1950	562
NEXT	HDRF90222003L, HDRF90222003R HDRF90222R03L, HDRF90222R03R	882-900	900	1950	612
NEXT	HDRF10222003L, HDRF10222003R HDRF10222R03L, HDRF10222R03R	982-1000	1000	1950	712
NEXT	HDRF12222003L, HDRF12222003R HDRF12222R03L, HDRF12222R03R	1182-1200	1200	1950	812
NEXT*	HDSF80222003L, HDSF80222003R HDSF80222R03L, HDSF80222R03R	770-788	800	1950	538
NEXT*	HDSF90222003L, HDSF90222003R HDSF90222R03L, HDSF90222R03R	870-888	900	1950	588
NEXT*	HDSF10222003L, HDSF10222003R HDSF10222R03L, HDSF10222R03R	970-988	1000	1950	688
NEXT*	HDSF12222003L, HDSF12222003R HDSF12222R03L, HDSF12222R03R	1170-1188	1200	1950	788
AKORD	RDRP80222005	770 – 800	800	1850	690
	RDRP90222005	870 – 900	900	1850	790
AKORD	RDRB80222005	770 – 800	800	1850	690
	RDRB90222005	870 – 900	900	1850	790
AKORD	RDRF80222000 RDRF80202000	760 – 800	800	1850	640



AKORD	RDRF90222000	860 – 900	900	1850	740
	RDRF90202000				
GEO 6	GDRP80222003	750 – 800	800	1900	552
	GDRP90222003				
GEO 6	GDRB80222003	750 – 800	800	1900	465
	GDRB90222003				

Z\* - Zakres regulacji/ Обсер на регулиране/ Rozměrové možnosti/ Adjustment range/ Beállítható méretek/ Domeniul de reglare/  
 Диапазон регулирования/ Rozmerové možnosti/ Діапазон регулювання

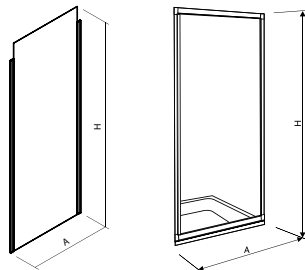
(L)\* - Lewostronne/ Леви/ Levostranný/ Left-sided/ Bal oldali/ Pe stânga/ Левосторонние/ Lavostranný/ Лівобічні

(R)\* - Prawostronne/ Десни/ Pravostranný/ Right-sided/ Jobb oldali/ Pe dreapta/ Правосторонние/ Pravostranný/ Правобічні

\* - Drzwi do montażu ze ścianką/ Врати за монтаж със странична стена/ Dveře k montáži se stěnou/ Door to be assembled with wall/  
 Ajtó a falı elemmel való összeszereléshez/ Uşă de montat cu paravan/ Двери для установки со стенкой/ Dvere na montáž  
 so stenou/ Двері для монтажу зі стінкою



(PL) Ścianka kabiny (BG) Стена на кабина (CZ) Pevná boční stěna (EN) Stall wall (HU) Oldalfal (RO) Peretele cabinei  
 (RU) Боковая стенка (SK) Pevná bočná stena (UA) Стінка бічна



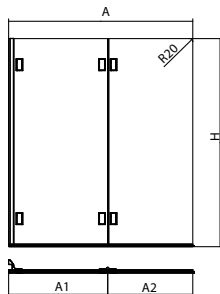
		Z*	A	H
S 600	L62776502534, L62776497534	785-825	800	2000
S 600	L62780502534, L62780497534	885-925	900	2000
S 600	L62784502534, L62784497534	985-1025	1000	2000
NIVEN	FSKX80222003	770-788	800	1950
	FSKX90222003	870-888	900	1950
	FSKX10222003	970-988	1000	1950
ATOL PLUS	ESKS80222000	787 - 817	800	1850
	ESKS80202000			
ATOL PLUS	ESKS90222000	887 - 917	900	1850
	ESKS90202000			



		<b>Z*</b>	<b>A</b>	<b>H</b>
NEXT	HSKX50222003	470-488	500	1950
NEXT	HSKX80222R03	770-788	800	1950
NEXT	HSKX90222003	870-888	900	1950
NEXT	HSKX10222003	970-988	1000	1950
NEXT	HSKX12222003	1170-1188	1200	1950
AKORD	RSKS80222000 RSKS80222005 RSKS80202000	780 – 800	800	1850
AKORD	RSKS90222000 RSKS90222005 RSKS90202000	880 – 900	900	1850
GEO 6	GSKS80222003	770 – 795	800	1900
GEO 6	GSKS90222003	870 – 895	900	1900

Z\* - Zakres regulacji/ Обсер на регулиране/ Rozměrové možnosti/ Adjustment range/ Beállítható méretek/  
 Domeniul de reglare/ Диапазон регулирования/ Rozmerové možnosti/ Діапазон регулювання

- (PL) Parawan nawannowy NIVEN (BG) Параван за ваната (CZ) Vanová zástěna (EN) Bathtub screen  
 (HU) Kádra helyezhető tolófal (RO) Paravan pentru cada de baie (RU) Ширма на ванну (SK) Vaňová zástena  
 (UA) Ширма на ванну



		<b>Z*</b>	<b>A</b>	<b>A1</b>	<b>A2</b>	<b>H</b>
jednoczęściowy/състои се от една част/jednodílná/one part/egyrészes/compus dintr-o bucată/состоящий из одной части/jednodielna/з однієї частини	FPNF70222008L FPNF70222008R	700-710	705+/-5	-	-	1400
dwuczęściowy/състои се от две части/dvoudílná/two part/kétrészes/compus din doua părți/состоящая из двух частей/dvojdielna/з двох частин	FPNF12222008L FPNF12222008R	1250-1260	1257+/-5	720+/-5	537	1400

Z\* - Zakres regulacji/ Обсег на регулиране/ Rozměrové možnosti/ Adjustment range/ Beállítható méretek/

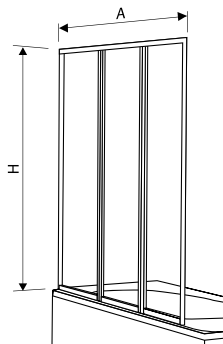
Domeniul de reglare/ Диапазон регулирования/ Rozmerové možnosti/ Діапазон регулювання

(L)\* - Lewostronny/ Леви/ Levostranný/ Left-sided/ Bal oldali/ Pe stânga/ Левосторонняя/ Lavostranný/ Лівобічні

(R)\* - Prawostronny/ Десни/ Pravostranný/ Right-sided/ Jobb oldali/ Pe dreapta/ Правосторонняя/ Pravostranný/ Правобічні



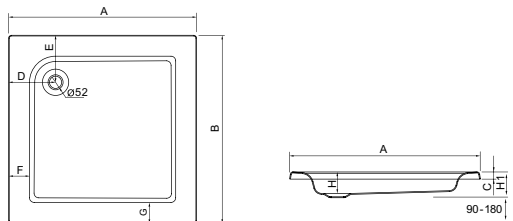
- (PL) Parawan nawannowy ATOL (BG) Параван за ваната (CZ) Vanová zástěna (EN) Bathtub screen  
 (HU) Kádra helyezhető tolófal (RO) Paravan pentru cada de baie (RU) Ширма на ванну (SK) Vaňová zástena  
 (UA) Ширма на ванну



		<b>Z*</b>	<b>A</b>	<b>H</b>
jednoczęściowy/състои се от една част/jednodílná/ one part/egyszeres/compus dintr-o bucată/ односекционная/jednodielna/односекційна	APN75222000	780 – 796	780	1400
trójczęściowy/състои се от три части/trojdiľná/ three part/háromreszes/compus din trei părți/ трехсекционная/trojdielna/трисекційна	APN141222000	1400 – 1420	1400	1400

Z\* - Zakres regulacji/ Обсер на регулиране/ Rozměrové možnosti/ Adjustment range/ Beállítható méretek/  
 Domeniul de reglare/ Диапазон регулирования/ Rozmerové možnosti/ Діапазон регулювання

- (PL) Brodziki kwadratowe (BG) Квадратни душ корита (CZ) Čtvercové sprchové vaničky (EN) Square shower trays  
 (HU) Négyzet alakú zuhanytálcák (RO) Cădițe pătrate (RU) Поддоны квадратные (SK) Štvorcové sprchovacie vaničky  
 (UA) Піддони квадратні

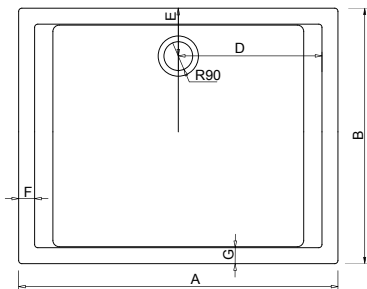


		<b>A</b>	<b>B</b>	<b>H</b>	<b>H1</b>	<b>D</b>	<b>E</b>	<b>F</b>	<b>G</b>	<b>Ø</b>	<b>C</b>
TERRA	K61260	900	900	30	35	450	204	80	80	90	30
TERRA	K68590	1000	1000	30	35	500	204	80	80	90	30
STANDARD PLUS	XBK1580	800	800	90	110	200	200	89	89	52	35
STANDARD PLUS	XBK1590	900	900	90	110	200	200	89	89	52	35
GŁĘBOKI	XBK0380	800	800	210	230	220	220	60	60	52	35
GŁĘBOKI	XBK0390	900	900	210	230	200	200	60	60	52	35
PACYFIK/PACIFIK**	XBK0780	800	800	30	56	400	150	50	50	90	30
PACYFIK/PACIFIK**	XBK0790	900	900	30	56	450	150	50	50	90	30
PACYFIK/PACIFIK**	XBK0710	1000	1000	30	56	500	150	50	50	90	30
PANDA/SOLO*	YBK0980	800	800	130	150	175	175	60	60	52	35
PANDA/SOLO*	YBK0990	900	900	130	150	175	175	60	60	52	35
PLUS ***	5009	800	800	130	150	175	175	60	60	52	35
PLUS***	5010	900	900	130	150	175	175	60	60	52	35

\* - Export \*\* - Czech Republic, Slovakia \*\*\* - DIY Poland



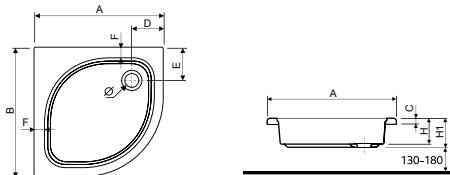
(PL) Brodziki prostokątne (BG) Правоъгълни душ корита (CZ) Obdélníkové sprchové vaničky (EN) Rectangular shower trays (HU) Téglalap alakú zuhanytálcák (RO) Cădițe dreptunghiulare (RU) Поддоны прямоугольные (SK) Pravouhlé sprchovacie vaničky (UA) Піддони прямокутні



		<b>A</b>	<b>B</b>	<b>H</b>	<b>H1</b>	<b>D</b>	<b>E</b>	<b>F</b>	<b>G</b>	<b>Ø</b>	<b>C</b>
TERRA	K68580	1200	900	30	35	600	204	80	80	90	30
TERRA	K69200	1400	900	30	35	700	204	80	80	90	30
PACYFIK/PACIFIK**	XBPO718	1000	800	30	56	500	150	50	50	90	30
PACYFIK/PACIFIK**	XBPO719	1000	900	30	56	500	150	50	50	90	30
PACYFIK/PACIFIK**	XBPO780	1200	800	30	56	600	150	50	50	90	30

\*\* - Czech Republic, Slovakia

(PL) Brodziki półokrągłe (BG) Полукръгли душ корита (CZ) Čtvrťkruhové sprchové vaničky (EN) Round shower trays  
 (HU) Negyedköríves zuhanytálcák (RO) Cădițe semirotunde (RU) Поддоны полукруглые (SK) Štvrťkruhové sprchovacie  
 vaničky (UA) Піддони напівкруглі

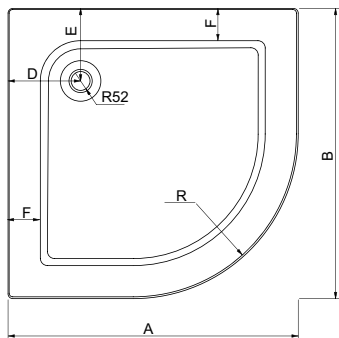


		A	B	H	H1	D	E	F	Ø	C
TERRA	K61270	900	900	30	35	215	215	80	90	30
TERRA	K61290	1000	1000	30	35	215	215	80	90	30
PACYFIK/PACIFIK**	XBN0780	800	800	30	56	200	200	50	90	30
PACYFIK/PACIFIK**	XBN0790	900	900	30	56	200	200	50	90	30
AKCENT	XBN0480	800	800	30	50	200	160	20	90	50
AKCENT	XBN0490	900	900	30	50	200	160	20	90	50
STANDARD PLUS	XBN1580	800	800	90	110	200	200	89	52	35
STANDARD PLUS	XBN1590	900	900	90	110	200	200	89	52	35
GŁĘBOKI	XBN0380	800	800	210	230	220	220	60	52	35
GŁĘBOKI	XBN0390	900	900	210	230	200	200	60	52	35
PANDA/SOLO*	YBN0980	800	800	130	150	175	175	60	52	35
PANDA/SOLO*	YBN0990	900	900	130	150	175	175	60	52	35
PLUS***	5102	800	800	130	150	175	175	60	52	35
PLUS***	5102	900	900	130	150	175	175	60	52	35

\* - Export \*\* - Czech Republic, Slovakia \*\*\* - DIY Poland



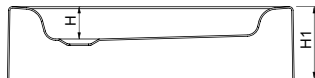
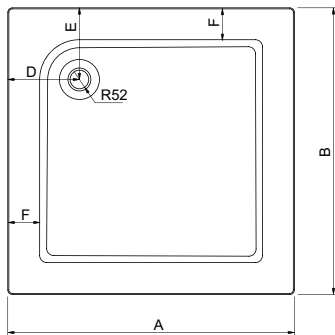
(PL) Brodzik ze zintegrowaną obudową (BG) Душ корито с вградени панели (CZ) Sprchová vanička s integrovaným panelem (EN) Shower tray with integrated panels (HU) Zuhanytálca, megerősített (RO) Cădiță cu carcasă integrată (RU) Поддоны с интегрированной панелью (SK) Sprchovacia vanička s integrovaným čelným panelom (UA) Піддон з інтегрованою панеллю



		<b>A</b>	<b>B</b>	<b>H</b>	<b>H1</b>	<b>D</b>	<b>E</b>	<b>F</b>	<b>G</b>	<b>Ø</b>
SIMPL0	XBN0680	800	800	60	170	160	190	90	60	90
	XBN0690	900	900	60	170	160	190	90	60	90
STANDARD PLUS	XBN1480	800	800	90	205	200	200	89	91	52
	XBN1490	900	900	90	205	200	200	89	91	52



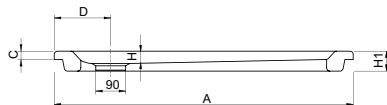
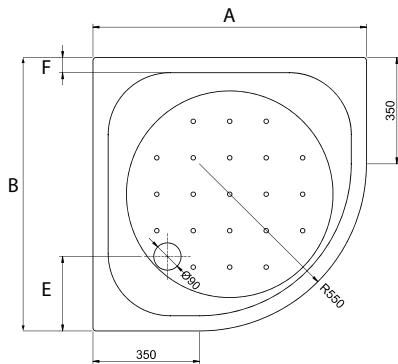
- (PL) Brodzik ze zintegrowaną obudową (BG) Душ корито с вградени панели (CZ) Sprchová vanička s integrovaným panelem (EN) Shower tray with integrated panels (HU) Zuhanytálca, megerősített (RO) Cădiță cu carcasă integrată (RU) Поддоны с интегрированной панелью (SK) Sprchovacia vanička s integrovaným čelným panelom (UA) Піддон з інтегрованою панеллю



		<b>A</b>	<b>B</b>	<b>H</b>	<b>H1</b>	<b>D</b>	<b>E</b>	<b>F</b>	<b>G</b>	<b>Ø</b>
SIMPL0	XBK0680	800	800	60	170	160	190	90	60	90
	XBK0690	900	900	60	170	160	190	90	60	90
STANDARD PLUS	XBK1480	800	800	90	205	200	200	89	89	52
	XBK1490	900	900	90	205	200	200	89	89	52



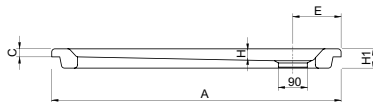
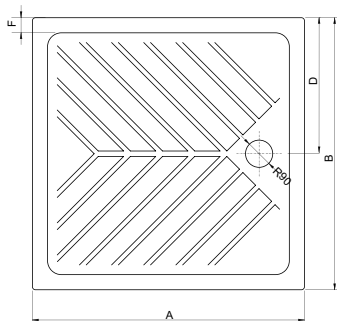
(PL) Brodziki ceramiczne (BG) Керамични душ корита (CZ) Keramické vaničky (EN) Ceramic shower trays (HU) Keramiá zuhanytálcák (RO) Cădițe din ceramică (RU) Керамические поддоны (SK) Keramické vaničky (UA) Керамічні піддони



		<b>A</b>	<b>B</b>	<b>H</b>	<b>H1</b>	<b>D</b>	<b>E</b>	<b>F</b>	<b>G</b>	<b>Ø</b>	<b>C</b>
XENO	XBN1390	800	800	40	70	245	245	50	50	90	70
NEVA*	74950P	900	900	90	110	615	615	50	50	65	-

\* - Czech Republic, Slovakia

(PL) Brodziki ceramiczne (BG) Керамични душ корита (CZ) Keramické vaničky (EN) Ceramic shower trays (HU) Keramiá zuhanytálcák (RO) Cădițe din ceramică (RU) Керамические поддоны (SK) Keramické vaničky (UA) Керамічні піддони



		<b>A</b>	<b>B</b>	<b>H</b>	<b>H1</b>	<b>D</b>	<b>E</b>	<b>F</b>	<b>G</b>	<b>Ø</b>	<b>C</b>
XENO	XBK1390	800	800	40	70	237	237	50	50	90	70
ABELE	XBK1290	900	900	30	70	450	450	-	-	95	70
SANGRO*	74350P	900	900	90	110	250	450	50	50	65	110

\* - Czech Republic, Slovakia

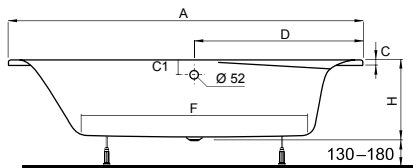
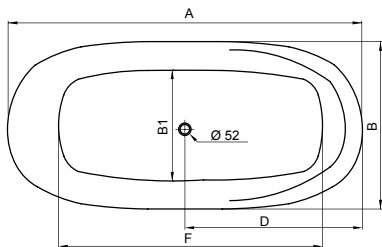








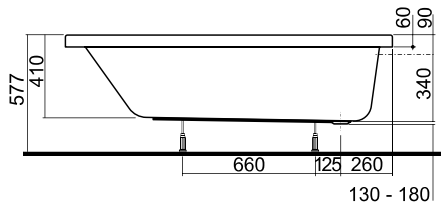
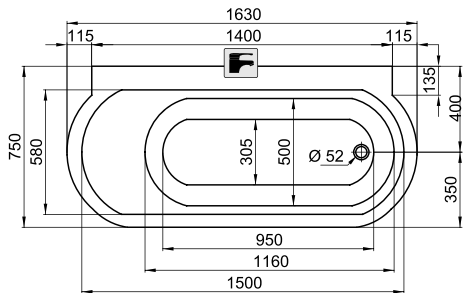
**KOLO**

(PL) Wanna owalna (BG) Овална вана (CZ) Oválná vana (EN) Oval bathtub (HU) Ovális kád (RO) Baie ovala  
 (RU) Ванна овальная (SK) Oválna vaňa (UA) Ванна овальна



		<b>A</b>	<b>B</b>	<b>B1</b>	<b>D</b>	<b>F</b>	<b>H</b>	<b>C</b>	<b>C1</b>		
PROGRESS	XWL2580	1800	850	550	855	1191	430	30	80	●	▲
CLARISSA	XWL2680	1800	850	550	900	1179	470	30	70	▲	▲

- - brak możliwości montażu / липса на възможност за монтаж/ montáž není možná/ no installation possible/ a szerelés nem lehetséges/ fără posibilități de montaj/ нет возможности монтажа/ nemožná montáž/ немає можливості замонтування
- ▲ - na długości długiego rantu/ по дължината на ръба/ po délce dlouhého okraje/ along the entire long edge/ a hosszú perem hosszúságában/ de-a lungul bordurii lungi/ на дължината на борта/ по дължката на дългого окрая/ на глибину борты



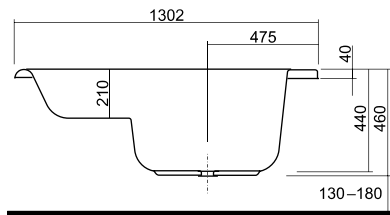
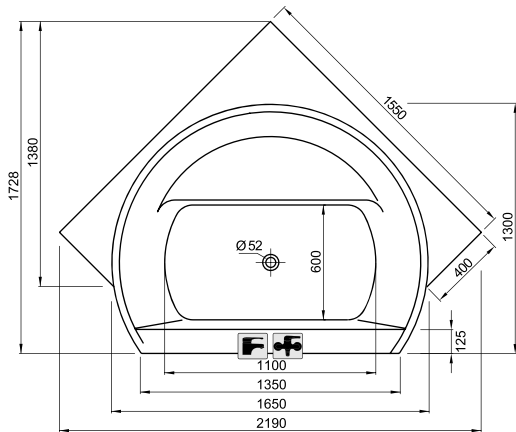
EGO

XWL0263

1630 x 750

KOLO





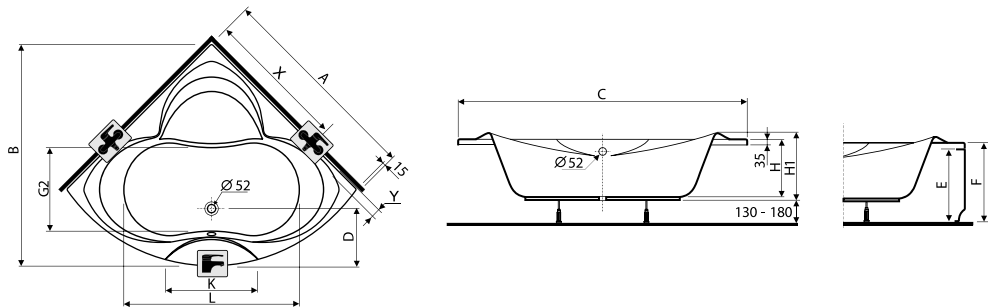
FURORA

XWLO465

1650 x 1300



(PL) Wanny narożne (BG) Ъглови вани (CZ) Rohové vany (EN) Corner bathtubs (HU) Sarokkádák (RO) Căzi de baie de colt  
 (RU) Ванны угловые (SK) Rohové vane (UA) Ванни кутові



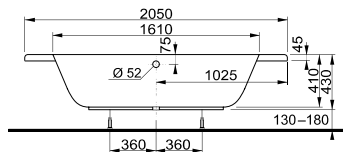
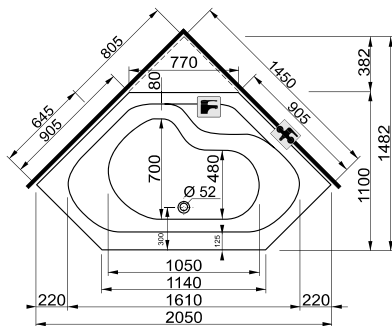
		<b>A</b>	<b>B</b>	<b>C</b>	<b>H</b>	<b>H1</b>	<b>D</b>	<b>E</b>	<b>F</b>	<b>K</b>	<b>L</b>	<b>G2</b>	<b>X</b>	<b>Y</b>
FAMILY	XWN0755	1550	1570	2183	460	480	330	590	625	-	1150	719	1100	80
MAXIMA	XWN0850	1500	1570	2110	450	470	340	580	615	-	1100	660	1120	30
REWIA	XWN0845	1450	1490	2040	450	470	330	580	615	-	1100	600	1070	30
SESJA	XWN0835	1350	1460	1900	450	470	350	570	605	-	1000	600	1000	30
NEO	XWN1025	1250	-	1760	420	450	265	520	555	-	1000	650	-	-
INSPIRATION*	XWN3040	1400	1400	1972	445	465	510	580	615	-	930	500	1000	70
RELAX*	XWN3050	1500	1500	2091	445	465	530	580	615	-	1100	540	1120	100



		A	B	C	H	H1	D	E	F	K	L	G2	X	Y
MAGNUM*	XWN3055	1550	1550	2187	460	480	515	580	630	-	926	730	770	35
SUPERO**	5414	1400	1505	1970	400	420	310	530	565	-	1050	920	1000	35
ACAPULCO**	5408	1200	1350	1665	360	380	360	480	515	-	1000	475	920	30
ACAPULCO**	5409	1300	1380	1800	360	380	370	480	515	-	1100	520	930	30
ACAPULCO**	5411	1400	1480	1980	380	400	340	570	605	-	1060	630	890	80

\* - Export

\*\* - DIY Poland

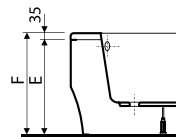
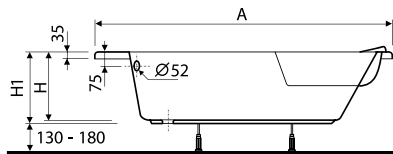
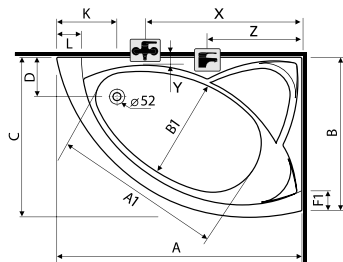


SERENADA

XWN2145

1450 x 1450

- (PL) Wanny asymetryczne (BG) Асиметрични вани (CZ) Asymetrické vany (EN) Asymmetrical bathtubs  
 (HU) Aszimmetrikus kádak (RO) Căzi de baie asimetrice (RU) Ванны ассиметричные (SK) Asymetrické vane  
 (UA) Ванни асиметричні



		A	B	A1	B1	C	H	H1	D	E	F	K	L	F1	X	Y	Z
CLARISSA (R)*	XWA0860	1600	1000	1065	500	-	450	470	330	580	615	310	-	100	1100	100	1100
CLARISSA (L)*	XWA0861	1600	1000	1065	500	-	450	470	330	580	615	310	-	100	1100	100	1100
CLARISSA (R)*	XWA0870	1700	1050	1150	545	-	450	470	330	580	615	310	-	100	1150	100	1150
CLARISSA (L)*	XWA0871	1700	1050	1150	545	-	450	470	330	580	615	310	-	100	1150	100	1150
ELIPSO (R)*	XWA0640	1400	1000	1000	565	-	440	460	300	570	605	270	-	60	900	60	920
ELIPSO (L)*	XWA0641	1400	1000	1000	565	-	440	460	300	570	605	270	-	60	900	60	920
ELIPSO (R)*	XWA0850	1500	1000	1050	570	-	440	460	300	570	605	270	-	60	1000	60	920
ELIPSO (L)*	XWA0851	1500	1000	1050	570	-	440	460	300	570	605	270	-	60	1000	60	920
ELIPSO (R)*	XWA0660	1600	1000	1150	550	-	440	460	300	570	605	270	-	60	1050	60	1020
ELIPSO (L)*	XWA0661	1600	1000	1150	550	-	440	460	300	570	605	270	-	60	1050	60	1020



		A	B	A1	B1	C	H	H1	D	E	F	K	L	F1	X	Y	Z
NEO PLUS (R)*	XWA0740	1400	1000	1000	540	1030	440	460	270	570	605	385	125	70	900	60	600
NEO PLUS (L)*	XWA0741	1400	1000	1000	540	1030	440	460	270	570	605	385	125	70	900	60	600
NEO PLUS (R)*	XWA0750	1500	1000	1050	560	1030	440	460	270	570	605	405	125	70	1050	60	600
NEO PLUS (L)*	XWA0751	1500	1000	1050	560	1030	440	460	270	570	605	405	125	70	1050	60	600
NEO PLUS (R)*	XWA0760	1600	1000	1100	623	1030	440	460	270	570	605	425	125	70	1100	60	660
NEO PLUS (L)*	XWA0761	1600	1000	1100	623	1030	440	460	270	570	605	425	125	70	1100	60	660
SUPERO** (R)*	5533	1450	850	1031	513	950	400	420	280	530	565	280	-	52	1050	52	◆
SUPERO** (L)*	5534	1450	850	1031	513	950	400	420	280	530	565	280	-	52	1050	52	◆
SUPERO** (R)*	5536	1500	1000	1150	624	-	400	420	275	530	565	260	-	60	1050	60	620
SUPERO** (L)*	5537	1500	1000	1150	624	-	400	420	275	530	565	260	-	60	1050	60	620
ACAPULCO** (R)*	5530	1450	1000	1091	516	1056	420	440	575	540	575	675	-	50	1050	30	580
ACAPULCO** (R)*	5531	1450	1000	1091	516	1056	420	440	575	540	575	675	-	50	1050	30	580
AGAT (R)*	XWA0950	1500	915	1074	637	1000	435	455	315	570	605	300	-	20	1020	20	◆
AGAT (L)*	XWA0951	1500	915	1074	637	1000	435	455	315	570	605	300	-	20	1020	20	◆
SPRING* (R)*	XWA3060	1600	1000	971	433	-	445	465	350	580	615	290	-	-	1120	-	◆
SPRING* (L)*	XWA3061	1600	1000	971	433	-	445	465	350	580	615	290	-	-	1120	-	◆
SPRING* (R)*	XWA3070	1700	1000	1200	577	-	445	465	350	580	615	290	-	-	1170	-	◆
SPRING* (L)*	XWA3071	1700	1000	1200	577	-	445	465	350	580	615	290	-	-	1170	-	◆
PROMISE* (R)*	XWA3050	1500	888	909	489	1000	445	465	350	580	615	350	52	60	1150	80	◆
PROMISE* (L)*	XWA3051	1500	888	909	489	1000	445	465	350	580	615	350	52	60	1150	80	◆

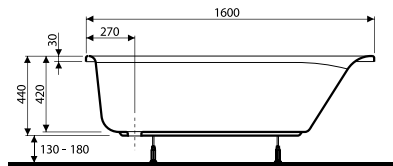
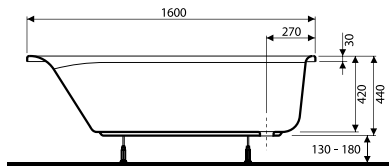
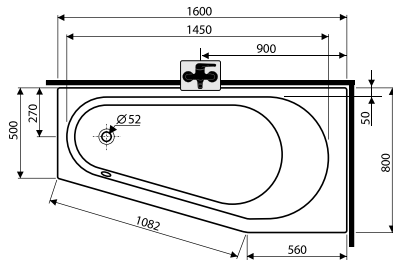
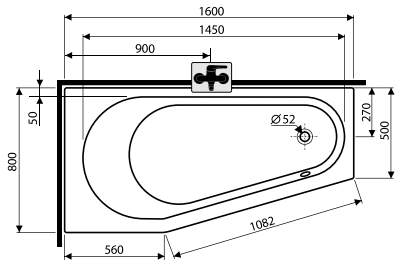
\* - Export

\*\* - DIY Poland

(R)\* - Prawa/ Дясна/ Pravé/ Right/ Jobbos/ Dreapta/ Правая/ Pravé/ Права

(L)\* - Lewa/ Лява/ Levé/ Left/ Balos/ Stinga/ Левая/ L'avé/ Ліва

◆ - w narożniku przy odpływie/ в ъгъла при сифона/ v rohu u odtoku/ in the corner by the outflow/ a sarokban a lefolyónál/ în colț la scurgere/ в углу над сифоном/ v rohu pri odtoku/ в куті над сифоном



PASJA (L)\*

XWA2261

1600 x 800

PASJA (R)\*

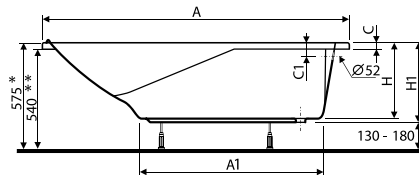
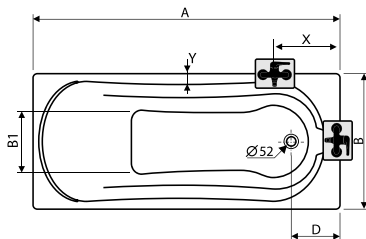
XWA2161


1600 x 800


KOLO



(PL) Wanny prostokątne (BG) Правоъгълни вани (CZ) Pravoúhlé vany (EN) Rectangular bathtubs (HU) Klasszikus kádák  
 (RO) Căzi de baie dreptunghiulare (RU) Ванны прямоугольные (SK) Pravoúhlé vane (UA) Ванни прямокутні




		<b>A</b>	<b>B</b>	<b>A1</b>	<b>B1</b>	<b>D</b>	<b>H</b>	<b>H1</b>	<b>C</b>	<b>C1</b>	<b>X</b>	<b>Y</b>	
CLARISSA	XWP2670	1700	750	1156	470	850	450	470	30	70	500	80	
	XWP2680	1800	800	1180	490	900	470	490	30	70	500	100	▲
	XWP2690	1900	900	1206	560	950	485	505	30	70	500	100	
PRIMO	XWP0840	1400	700	855	310	275	440	460	35	70	400	60	
	XWP0850	1500	700	912	310	275	440	460	35	70	400	60	
	XWP0860	1600	700	990	310	275	440	460	35	70	400	60	▲
	XWP0870	1700	700	1070	310	275	440	460	35	70	400	60	
MODO	XWP1160	1600	700	1120	460	280	450	470	35	70	500	80	
	XWP1170	1700	750	1185	510	280	450	470	35	70	500	80	
	XWP1171	1700	750	1085	467	280	450	470	35	70	500	80	◆
	XWP1181	1800	800	1185	517	280	450	470	35	70	500	80	

		A	B	A1	B1	D	H	H1	C	C1	X	Y	
PERFECT	XWP1040	1400	700	1000	460	270	435	455	35	70	400	60	
	XWP1050	1500	750	1075	510	270	435	455	35	70	400	60	
	XWP1060	1600	750	1150	510	270	435	455	35	70	400	60	▲
	XWP1070	1700	750	1225	510	270	435	455	35	70	400	60	
	XWP1080	1800	800	1300	560	270	435	455	35	70	400	60	
COMFORT	XWP0250	1500	750	950	370	270	420	440	35	75	400	55	
	XWP0260	1600	750	950	370	270	420	440	35	75	400	55	
	XWP0270	1700	750	980	370	270	420	440	35	75	400	55	◆
	XWP0280	1800	800	1150	420	270	420	440	35	75	400	55	
	XWP0290	1900	900	1150	450	270	420	440	35	75	400	65	
TEAM	XWP0078	1700	800	1100	560	850	435	465	35	70	850	30	▲
OPAL PLUS	XWP0840	1400	700	770	288	318	432	452	35	80	400	40	
	XWP0850	1500	700	956	288	318	432	452	35	80	400	40	▲
	XWP0860	1600	700	973	288	318	432	452	35	80	400	40	
	XWP0870	1700	700	1075	288	318	432	452	35	80	400	40	
SUPERO**	5340	1400	700	950	480	290	400	420	35	75	400-700	60	
	5341	1500	700	1050	480	290	400	420	35	75	400-750	60	
	5342	1600	700	1150	480	290	400	420	35	75	400-800	60	▲
	5343	1700	700	1250	480	290	400	420	35	75	400-850	60	
	5360	1600	750	1122	517	310	420	435	35	75	400-850	60	

▲ - na długości długiego rantu/ по дължината на ръба/ po délce dlouhého okraje/ along the entire long edge/ a hosszú perem hosszúságában/ de-a lungul bordurii lungi/ на глубину борта/ po délce dlhého okraja/ на глубину борту

◆ - w narożniku przy odpływie/ в ъгъла при сифона/ в rohu u odtoku/ in the corner by the outflow/ a sarokban a lefolyónál/ în colț la scurgere/ в углу над сифоном/ в rohu pri odtoku/ в куті над сифоном



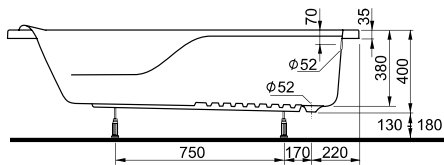
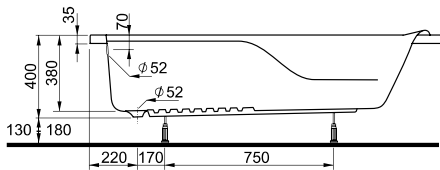
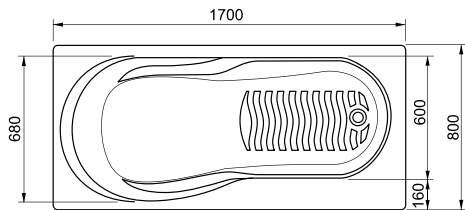
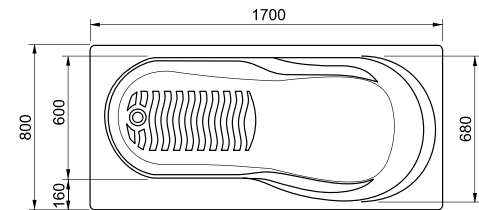
		<b>A</b>	<b>B</b>	<b>A1</b>	<b>B1</b>	<b>D</b>	<b>H</b>	<b>H1</b>	<b>C</b>	<b>C1</b>	<b>X</b>	<b>Y</b>	
	5370	1400	700	950	350	220	360	400	35	75	400	55	
FORTE **	5371	1500	700	1000	350	220	360	400	35	75	400	55	
	5372	1600	700	1100	350	220	360	400	35	75	400	55	◆
	5373	1700	700	1170	350	220	360	400	35	75	400	55	
	5374	1700	750	1170	350	220	360	400	35	75	400	55	
AQUALINO*	XWP3051	1500	700	970	380	270	370	390	35	75	400	40	
	XWP3061	1600	700	990	380	270	370	390	35	75	400	40	◆
	XWP3071	1700	700	1020	380	270	370	390	35	75	400	40	

\* - Export

\*\* - DIY Poland

◆ - w narożniku przy odpływie/ в ъгъла при сифона/ в rohu u odtoku/ in the corner by the outflow/ a sarokban a lefolyónál/  
în colț la scurgere/ в углу над сифоном/ в куті над сифоном





NOVA TOP YWP0871 (R)\* 1700 x 800

NOVA TOP YWP0872 (L)\* 1700 x 800

(R)\* - Права/ Дясна/ Pravé/ Right/ Jobbos/ Dreapta/ Правая/ Pravé/ Права

(L)\* - Lewa/ Лява/ Levé/ Left/ Balos/ Stinga/ Левая/ L'avé/ Ліва



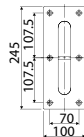
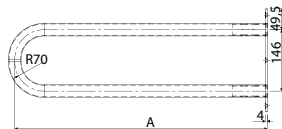
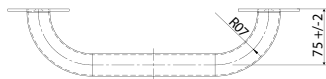
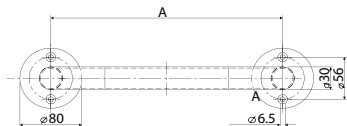




**KOLO**

- (PL) Poręcz prosta (BG) Ръкохватка права  
 (CZ) Madlo jednoduché (EN) Handrail  
 (HU) Kapaskodó hossz (RO) Balustrada simpla  
 (RU) Поручень прямой (SK) Držadlo jednoduché  
 (UA) Прямий поручень

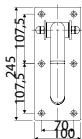
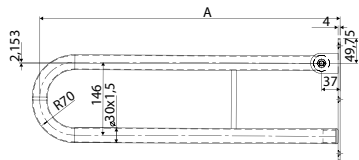
- (PL) Poręcz ścienna łukowa stała (BG) Ръкохватка стенна дъгообразна  
 (CZ) Pevné madlo k umyvadlu (EN) Bow-type handrail for wall mounting, fixed  
 (HU) Kapaskodó mellé, falra szerelhető, U alakú, rögzített (RO) Balustrada pe perete in forma  
 (RU) Поручень настенный дугообразный неподвижный (SK) Držadlo pevné s upevnením na stenu  
 (UA) Поручень настінний дугоподібний нерухомий



	<b>A</b>
L2100105	300
L2100605	600

	<b>A</b>
L2154605	600
L2154405	700

- (PL) Poręcz uchylna łukowa (BG) Раздвижна ръкохватка  
 (CZ) Sklopné madlo (EN) Bow-type handrail  
 (HU) Kihajtható kapaszkodó (RO) Suținere înclinată  
 (RU) Поручень настенный дугообразный подвижный  
 (SK) Sklopné držadlo (UA) Поручень настінний  
 дугоподібний рухомий



**A**

L2161205

600

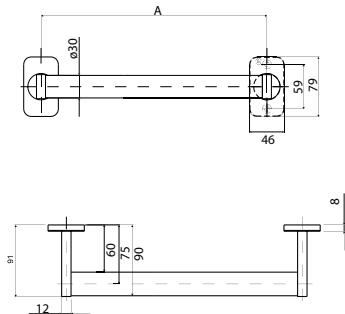
L2161005

700

KOŁO

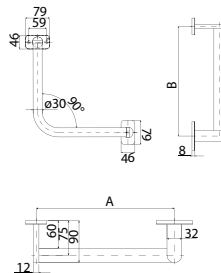


- (PL) Poręcz prosta (BG) Ръкохватка права  
 (CZ) Madlo jednoduché (EN) Handrail  
 (HU) Kapaszkodó hossz (RO) Balustrada simpla  
 (RU) Поручень прямой (SK) Držadlo jednoduché  
 (UA) Прямий поручень



	<b>A</b>
L30003071	300
L30004071	400
L30006071	600
L30008071	800

- (PL) Poręcz kątowa 90° (BG) Ръкохватка ъглова 90°  
 (CZ) Madlo lomené 90° (EN) Angular rail 90°  
 (HU) Hajlított kapaszkodó 90° (RO) Balustrada de unghi 90°  
 (RU) Поручень угловой 90° (SK) Držadlo lomené 90°  
 (UA) Кутівий поручень 90°

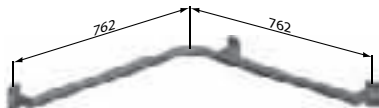


	<b>A</b>	<b>B</b>	
L30111071	300	300	
L30121171	300	600	(R)*
L30121271	300	600	(L)*

(R)\* - Права/ Дясна/ Pravé/ Right/ Jobbos/ Dreapta/ Правый/ Pravé/ Правий

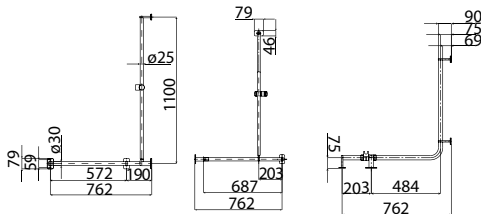
(L)\* - Lewa/ Лева/ Levé/ Left/ Balos/ Stinga/ Левый/ L'avé/ Лівий

(PL) Poręcz prysznicowa (BG) Ръкохватка за душ  
 (CZ) Madlo do sprchy (EN) Shower handrail  
 (HU) Kapaszkodó zuhanyzóhoz (RO) Balustrada de dus  
 (RU) Поручень для душевой кабины (SK) Držadlo do sprchy  
 (UA) Поручень для душевої kabіни



L30201071

(PL) Poręcz prysznicowa z zestawem natryskowym  
 (BG) Ръкохватка с поставка за душ (CZ) Madlo do sprchy  
 s držákem sprchy (EN) Shower handrail with shower head  
 holder (HU) Kapaszkodó zuhanyzóhoz zuhanyzókészlettel  
 (RO) Suștinere de duș cu jeturi (RU) Поручень  
 с держателем для душа (SK) Držadlo do sprchy  
 s držiakom sprchy (UA) Поручень з тримачем для душу



L30231171

(R)\*

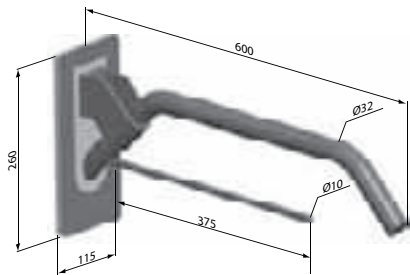
L30231271

(L)\*

(R)\* - Prawa/ Дясна/ Pravé/ Right/ Jobbos/ Dreapta/ Правый/ Pravé/ Правий  
 (L)\* - Lewa/ Лява/ Levé/ Left/ Balos/ Stinga/ Левый/ Lavé/ Лівий

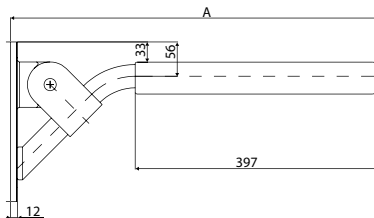


- (PL) Poręcz umywalkowa z uchwytem na ręcznik  
 (BG) Ръкохватка за умивалник с поставка за кърпи  
 (CZ) Madlo k umyvadlu s držákem na ručník (EN) Washbasin rail with towel holder (HU) Kapaszkodó mosdó mellé törülközőtartóval (RO) Suștinere chiuvetă cu suport prosop (RU) Поручень для умывальника с полотенцедержателем (SK) Držadlo pre umývadlo s držiakom na uterák (UA) Поручень для умивальника з тримачем для рушника



L30301001

- (PL) Poręcz uchylna (BG) Раздвижна ръкохватка  
 (CZ) Sklopné madlo (EN) Bow-type handrail (HU) Kihajtható kapaszkodó (RO) Suștinere înclinată (RU) Поручень откидной (SK) Sklopné držadlo (UA) Поручень відкидний



**A**

L30401001

600

L30402001

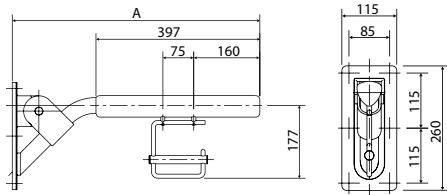
700

L30403001

850



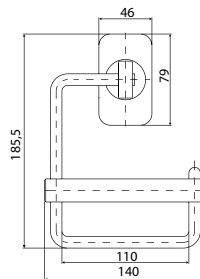
(PL) Poręcz uchylna z uchwytem papieru toaletowego  
 (BG) Раздвижна ръкохватка с поставка за тоалетна хартия  
 (CZ) Sklopné madlo s držákem na toaletní papír (EN) Bow-type handrail, folding with toilet paper holder (HU) Kihajtható kapaszkodó toalettpapír-tartóval (RO) Susținere înclinată cu suport pentru hârtie igienică (RU) Поручень откидной с держателем для туалетной бумаги (SK) Sklopné držadlo s držiakom toaletného papiera (UA) Поручень відкидний з тримачем для туалетного паперу



**A**

L30411001	600
L30412001	700
L30413001	850

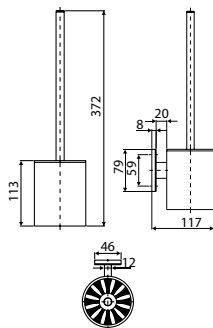
(PL) Uchwyt papieru toaletowego (BG) Държател за тоалетна хартия със (CZ) Držák na toaletní papír (EN) Toilet paper roll holder (HU) Toalettpapír-tartó (RO) Suport hârtie igienică (RU) Держатель для туалетной бумаги (SK) Držiák toaletného papiera (UA) Тримач для туалетного паперу



L31001001

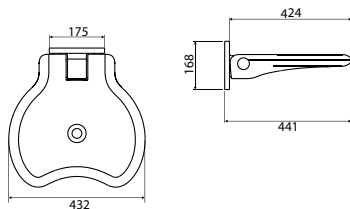


PL Uchwyt szczotki toaletowej ze szczotką  
BG Тоалетна четка с поставка CZ Držák na klozetový  
kartáč vč. kartáče EN Toilet brush holder with toilet  
brush HU Toalettkefe-tartó kefével RO Mâner pentru  
perie de toaletă împreună cu peria RU Держатель  
для туалетной щетки со щеткой SK Držiak na WC  
kefu vč.kefy UA Тримач туалетної щітки зі щіткою



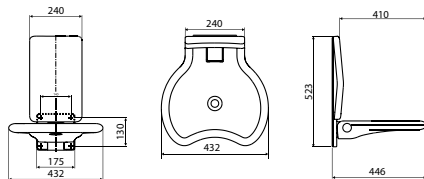
L31031001

- (PL) Siedzisko prysznicowe uchylne bez oparcia  
 (BG) Столче за душ сгъваемо за стенен монтаж  
 (CZ) Sklopné sedátko do sprchy bez opěrky  
 (EN) Folding shower seat without back (HU) Felhajtható zuhanyülöke, támla nélkül (RO) Scaun de dus reglabil, de instalat pe perete (RU) Сиденье для душа откидное без спинки (SK) Sklopné sedadlo do sprchy bez operadla (UA) Сидіння відкидне для душу без спинки



L32001001

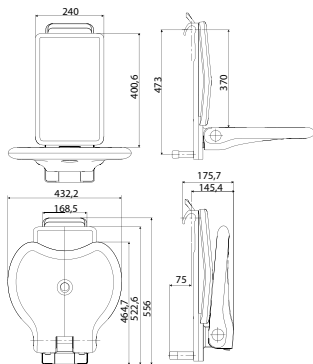
- (PL) Siedzisko prysznicowe uchylne z oparciem (montaż naścienny) (BG) Душ седалка с облегалка (монтаж на стената) (CZ) Sklopné sedátko do sprchy s opěrkou (montáž na zeď) (EN) Folding shower seat with back (for wall mounting) (HU) Támlás lehajtható ülöke zuhanyzóhoz (falra szerelhető) (RO) Șezut pentru duș cu spătar (montare pe perete) (RU) Сиденье для душа откидное со спинкой (монтаж к стене) (SK) Sklopné sedadlo do sprchy s operadlom (montáž na stenu) (UA) Сидіння відкидне для душу зі спинкою



L32005001

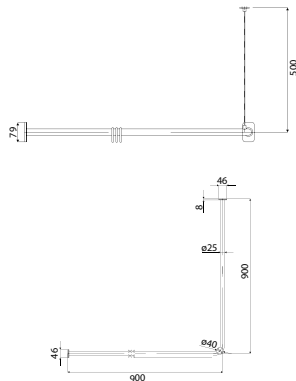


- (PL) Siedzisko przysznycowe uchylne z oparciem (montaż na poręczu) (BG) Душ седалка с облегалка (монтаж на ръкохватка)  
 (CZ) Sklopné sedátko do sprchy s opěrkou (montáž na madlo) (EN) Folding shower seat with back (for insertion into round tube)  
 (HU) Támlás lehajtható ülőke zuhanyzóhoz (kapaszkodóra szerelhető) (RO) Șezut pentru duș cu spătar (montare pe susțineri)  
 (RU) Сиденье для душа откидное со спинкой (для монтажа на поручне) (SK) Sklopné sedadlo do sprchy s operadlom (montáž na držadlo) (UA) Сидіння відкидне для душу зі спинкою (монтаж на поручні)



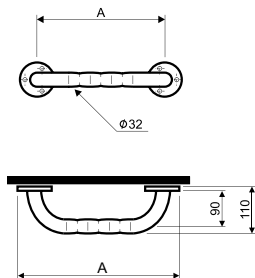
L32010001

- (PL) Wieszak zastony przysznycowej (BG) Закачалка за душ завеса (CZ) Věšák sprchového závěsu (EN) Shower curtain rail  
 (HU) függönytartó sarok szerelés (RO) Cuier pentru cortina (RU) Вешалка для душевой шторы (SK) Vešiak sprchového závěsu (UA) Вішак душевої ширми



L33101001

(PL) Poręcz prosta (BG) Ръкохватка права (CZ) Madlo  
 jednoduché (EN) Handrail (HU) Kapaszkodó hossz  
 (RO) Balustrada simpla (RU) Поручень прямой  
 (SK) Držadlo jednoduché (UA) Прямий поручень



**A**

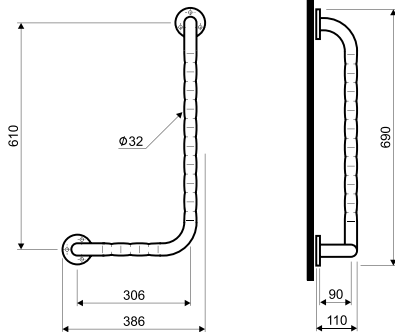
L100010..

300

L100060..

600

(PL) Poręcz kątowa 90° (BG) Ръкохватка ъглова 90°  
 (CZ) Madlo lomené 90° (EN) Angular rail 90° (HU) Hajlított  
 kapaszkodó 90° (RO) Balustrada de unghi 90°  
 (RU) Поручень угловой 90° (SK) Držadlo lomené 90°  
 (UA) Кутівий поручень 90°



L101211..

(R)\*

L101212..

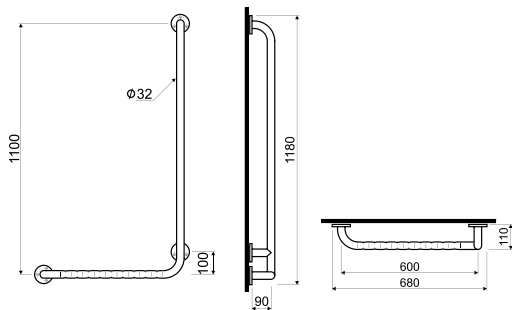
(L)\*

(R)\* - Prawa/ Дясна/ Pravé/ Right/ Jobbos/ Дреарта/ Правий/ Pravé/ Правий

(L)\* - Lewa/ Лява/ Levé/ Left/ Balos/ Stinga/ Левый/ Lavé/ Лівий

(PL) Poręcz prysznicowa jednoramienna z gładkim ramieniem pionowym (BG) Ръкохватка за душ хоризонтална с вертикално рамо (CZ) Madlo do sprchy se svislým hladkým ramenem (EN) Shower handrail, one-leg, with smooth vertical support (HU) Egyrudas kapaszkodó zuhanyzóhoz egy függőleges elemmel (RO) Balustrada de dus orizonta. cu brat vertical (RU) Поручень для душа с одним гладким вертикальным плечом (SK) Držadlo do sprchy so zvislým hladkým ramenom (UA) Поручень для душу з одним гладким вертикальним плечем

(PL) Poręcz WC z mocowaniem ścienna-podłogowym (BG) Ръкохватка WC от пода до стената (CZ) Madlo k WC s upevněním na stěnu a do podlahy (EN) Toilet support rail, with floor to wall mounting (HU) WC kapaszkodó a falhoz és padlóhoz való (RO) Balustrada WC pe perete – podea (RU) Поручень для унитаза с креплением к стене и к полу (SK) Držadlo k WC s upevněním na stenu a do podlahy (UA) Поручень для унитаза для кріплення до стіни і підлоги

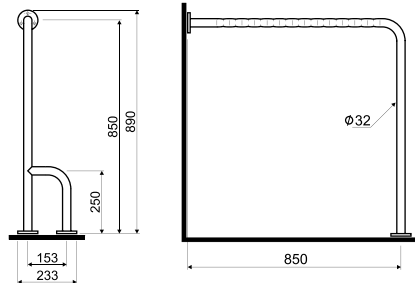


L102351..

(R)\*

L102352..

(L)\*



L105211..

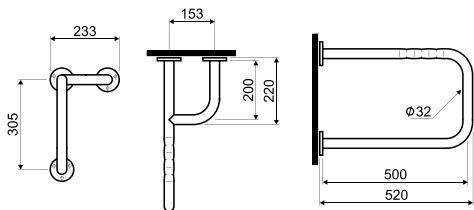
(R)\*

L105212..

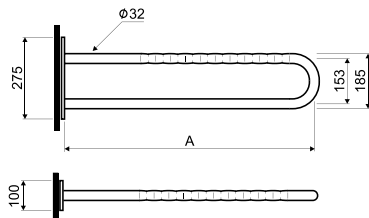
(L)\*

(R)\* - Prawa/ Дясна/ Pravé/ Right/ Jobbos/ Дреарта/ Правый/ Pravé/ Правий (L)\* - Lewa/ Лява/ Levé/ Left/ Balos/ Stinga/ Левый/ L'avé/ Лівий

(PL) Poręcz umywalkowa (BG) Ръкохватка за  
 мивка (CZ) Madlo k umyvadlu (EN) Washbasin  
 grab rail (HU) Kapaszkodó mosdó mellé  
 (RO) Balustrada de chiuveta (RU) Поручень  
 для умывальника (SK) Držadlo pre umývadlo  
 (UA) Поручень для умивальника



(PL) Poręcz WC ścienna łukowa stała (BG) Ръкохватка WC  
 стенна дъгообразна (CZ) Pevné madlo k umyvadlu  
 (EN) Bow-type handrail for wall mounting, fixed (HU)  
 Kapaszkodó WC mellé, falra szerelhető, U alakú, rögzített  
 (RO) Balustrada WC pe perete in forma (RU) Поручень для  
 унитаза настенный дугообразный неподвижный (SK) Držadlo  
 k WC oblé s upevnením na stenu (UA) Поручень для унітазу  
 настінний дугоподібний нерухомий



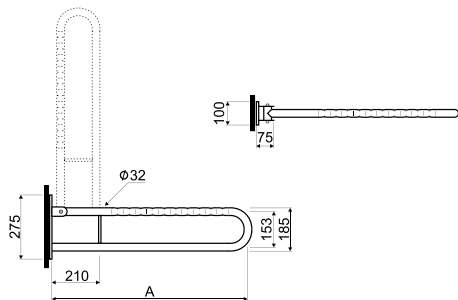
		<b>A</b>
L104011..	(R)*	850
L104012..	(L)*	600

		<b>A</b>
L105450..		850
L105460..		600

(R)\* - Prawa/ Дясна/ Pravé/ Right/ Jobbos/ Дрепта/ Правый/ Pravé/ Правий (L)\* - Lewa/ Лява/ Levé/ Left/ Balos/ Stinga/ Левый/ L'avé/ Лівий



(PL) Poręcz WC ścienna łukowa uchylna (BG) Ръкохватка WC стенна дъгообразна (CZ) Sklopné madlo k WC  
 (EN) Bow-type handrail for wall mounting, folding (HU) Kapaszkodó WC mellé, falra szerelhető, U alakú, kihajtható (RO) Balustrada WC pe perete in forma  
 (RU) Поручень для унитаза настенный дугообразный, откидной (SK) Sklopné držadlo k WC oblé s upevnením na stenu (UA) Поручень для унітазу настінний дугоподібний рухомий



**A**

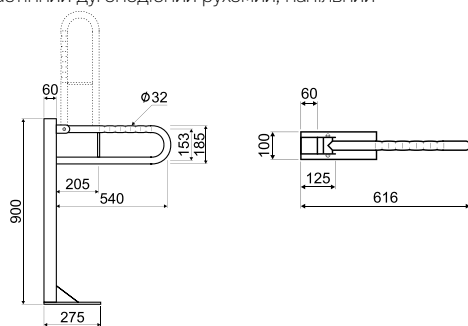
L106110..

850

L106120..

600

(PL) Poręcz WC uchylna łukowa stojąca (BG) Дъгообразна ръкохватка WC отваряна стояща (CZ) Sklopné madlo k WC, obloukové, stojící (EN) Bow-type handrail for floor mounting, folding (HU) Kapaszkodó WC mellé, kihajtható, U alakú, álló (RO) Balustrada WC reglabila (RU) Поручень для унитаза напольный дугообразный, откидной, напольный (SK) Sklopné držadlo k WC oblé, stojací (UA) Поручень для унітазу настінний дугоподібний рухомий, напільний

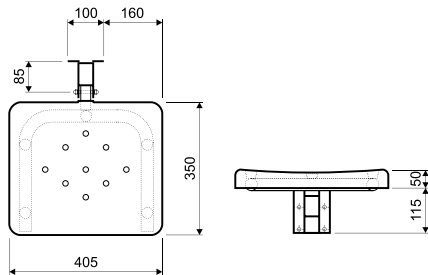


L106140..

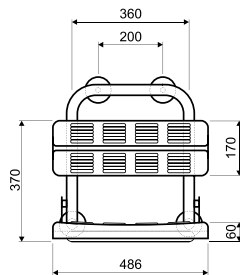


- Ⓟ Siedzisko prysznicowe uchylne bez oparcia
- Ⓟ Столче за душ сгъваемо за стениен монтаж
- Ⓟ Sklopné sedátko do sprchy bez opěrky
- Ⓟ Folding shower seat without back
- Ⓟ Felhajtható zuhanyülőke, támla nélkül
- Ⓟ Scaun de dus reglabil, de instalat pe perete
- Ⓟ Сиденье для душа откидное без спинки
- Ⓟ Sklopné sedadlo do sprchy bez operadla
- Ⓟ Сидіння для душу без спинки

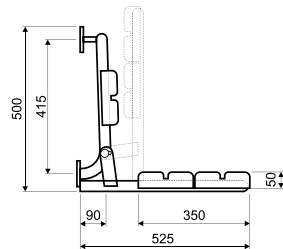
- Ⓟ Siedzisko prysznicowe uchylne z oparciem (montaż naścienny)
- Ⓟ Душ седалка с облегалка (монтаж на стената)
- Ⓟ Sklopné sedátko do sprchy s opěrkou (montáž na zeď)
- Ⓟ Folding shower seat with back (for wall mounting)
- Ⓟ Támlás lehajtható ülőke zuhanyzóhoz (falra szerelhető)
- Ⓟ Şezut pentru duş cu spătar (montare pe perete)
- Ⓟ Сиденье для душа откидное со спинкой (монтаж к стене)
- Ⓟ Sklopné sedadlo do sprchy s operadlom (montáž na stenu)
- Ⓟ Сидіння для душу зі спинкою (монтаж на стіні)



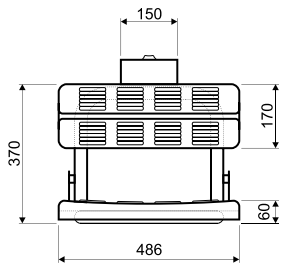
L120010..



L122110...

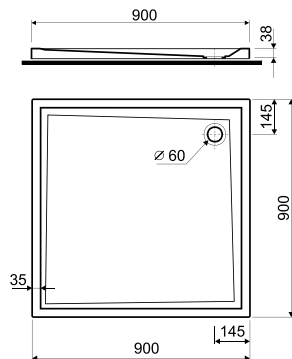


(PL) Siedzisko przysnycowe uchylne z oparciem (montaż na poręczy)  
 (BG) Душ седалка с облегалка (монтаж на ръкохватка) (CZ) Sklopné  
 sedátko do sprchy s opěrkou (montáž na madlo) (EN) Folding shower seat  
 with back (for insertion into round tube) (HU) Támlás lehajtható ülőke  
 zuhanyzóhoz (kapaszkodóra szerelhető) (RO) Șezut pentru duș cu spătar  
 (montare pe susțineri) (RU) Сиденье для душа откидное со спинкой  
 (для монтажа на поручне) (SK) Sklopné sedadlo do sprchy s operadlom  
 (montáž na držadlo) (UA) Сидіння для душу відхильне зі спинкою  
 (монтаж на поручні)



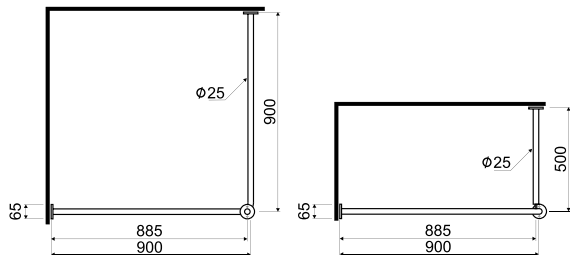
L122310..

(PL) Brodzik (BG) Душ корито  
 (CZ) Sprchová vanička (EN) Shower tray  
 (HU) Zuhanytálca (RO) Cădiță  
 (RU) Поддон (SK) Sprchovacia vanička  
 (UA) Піддон



L1550200

- (PL) Wieszak zastony prysznicowej (BG) Закачалка  
 за душ завеса (CZ) Věšák sprchového závěsu  
 (EN) Shower curtain rail (HU) függönytartó sarok szerelés  
 (RO) Cuiier pentru cortina (RU) Вешалка для душевой  
 шторы (SK) Vešiak sprchového závěsu  
 (UA) Тримач душевої ширми



L141010..



# KOLO

Simple

---

TWINS

NOVA TOP

NOVA TOP JUNIOR

NOVA TOP PICO

NOVA TOP BB

PRIMO

NOVA

REKORD

IDOL

SOLO

PIANO

FORTE

SUPERO

---



KOLO, IDOL, PIANO

---



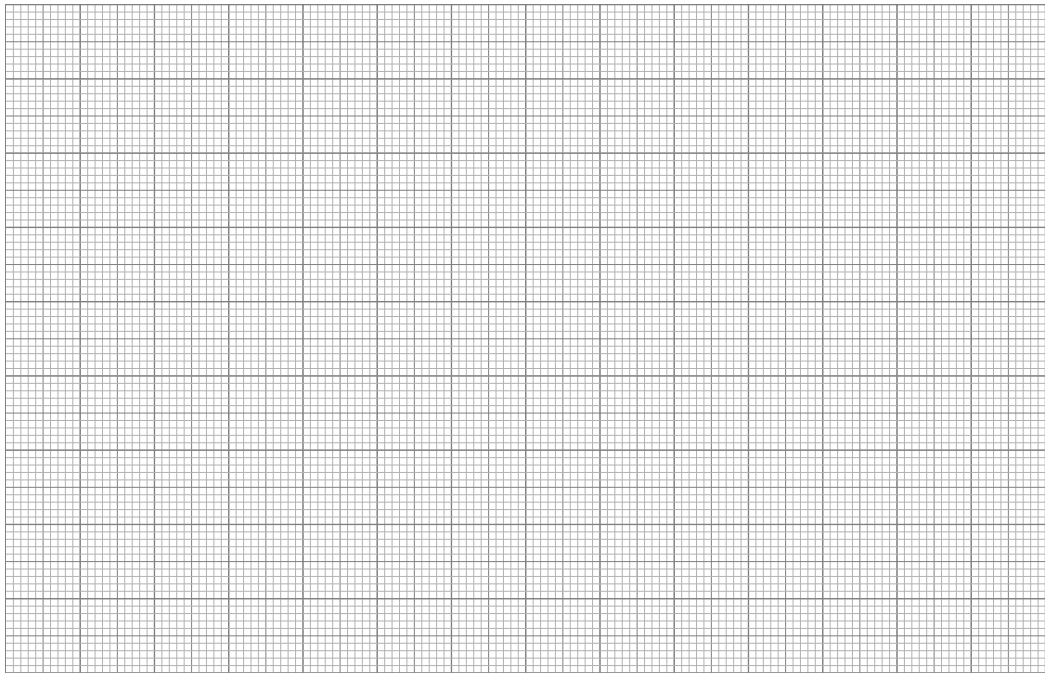
STANDARD PLUS, GŁĘBOKI/DEEP, SIMPLO, PANDA, SOLO, PLUS

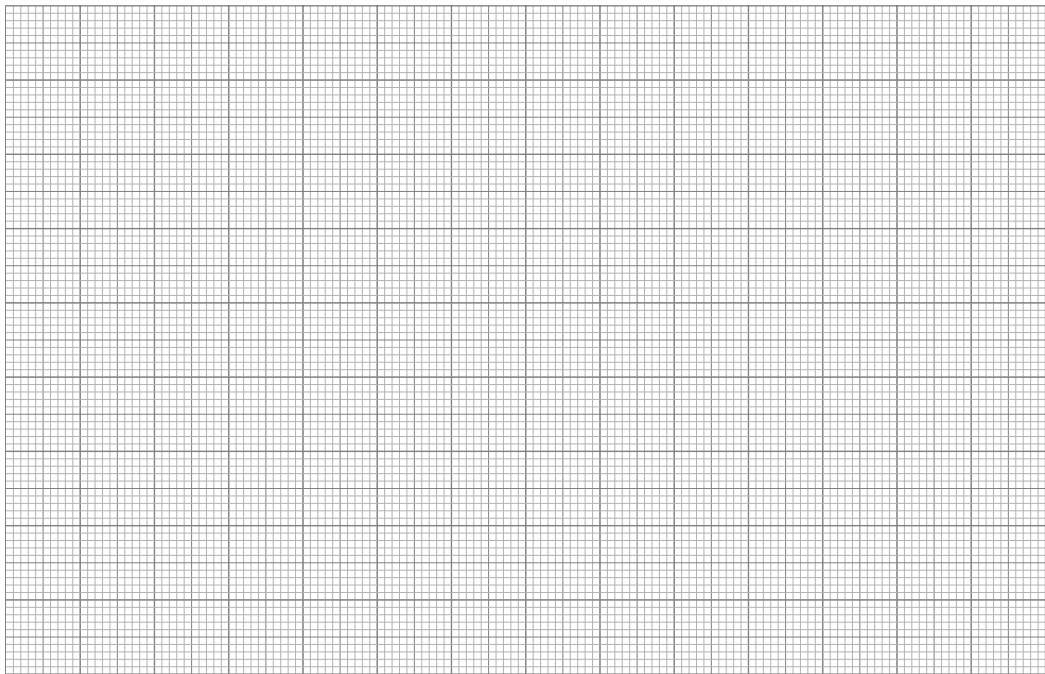
---



PRIMO, OPAL PLUS, PASJA, NOVA TOP, AGAT, SUPERO, ACAPULCO, FORTE, AQUALINO

---

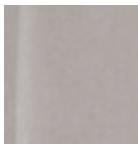




(PL) Kabiny (BG) Душ кабини (CZ) Sprchové kouty (EN) Shower enclosure (HU) Zuhany - kabinok (RO) Cabine  
 (RU) Душевые кабины (SK) Sprchovacie kúty (UA) Душові кабінки



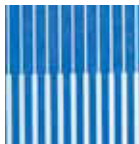
Nr 222  
 NIVEN, NEXT,  
 AKCENT PLUS,  
 ATOL PLUS,  
 AKORD, GEO 6,  
 FRESH SOFT  
 Nr 534  
 S 600



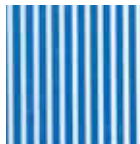
Nr 204  
 AKCENT PLUS



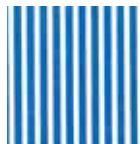
Nr 202  
 ATOL PLUS,  
 AKORD



Nr 200  
 ATOL PLUS



Nr 211  
 FRESH SOFT



Nr 212  
 FRESH SOFT



Nr 205  
 GEO 6



Nr 000  
 AKCENT PLUS,  
 ATOL PLUS,  
 AKORD,  
 FRESH SOFT



Nr 005  
 AKORD



Nr 003  
 AKCENT PLUS,  
 GEO 6  
 Nr 497  
 S 600



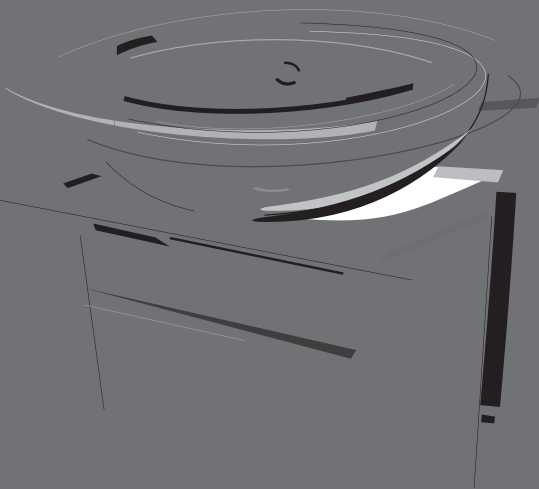
Nr 001  
 FRESH SOFT  
 Nr 502  
 S 600



Nr 003  
 NIVEN, NEXT



Nr 008  
 NIVEN



[www.kolo.com.pl](http://www.kolo.com.pl)

[www.sanitec-kolo.com](http://www.sanitec-kolo.com)

[www.sanitec.cz](http://www.sanitec.cz)

[www.sanitec.sk](http://www.sanitec.sk)

[www.kolo.ua](http://www.kolo.ua)

[www.kolo.ru](http://www.kolo.ru)

[www.kolo.co.hu](http://www.kolo.co.hu)