

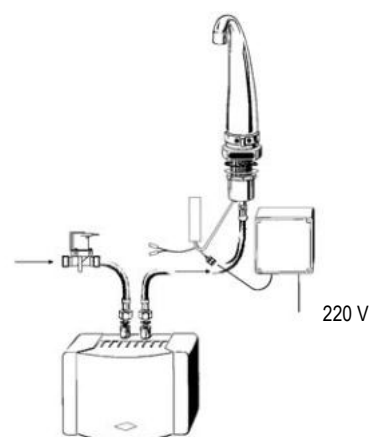
Kompaktní průtokový ohřivač M3 AUM 17E, AUM 3E

Kompletní zařízení pro spodní montáž s bezdotykovou armaturou, splňuje vysoké požadavky na hygienu a úsporu energie včetně spotřeby vody. Sensorové armatury AUM 1 a AUM 3 lze použít i v kombinaci s jinými výkonnějšími tlakovými ohřivači (CBH 7, CBH 11). Rovněž je běžné požití těchto bezdotykových armatur v kombinaci se zásobníkovými ohřivači.

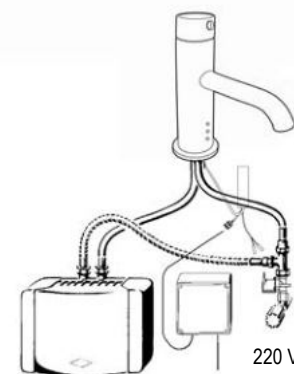
POPIS

- okamžitý ohřev teplé vody
- přípoj vody G 3/8"
- M3 AUM3E umožňuje nastavení teploty na regulačním šroubu v ohřivači
- M3 AUM1E režim studené a teplé vody lze nastavit na armatuře
- nastavení parametrů dálkovým ovladačem


BEZTLAKOVÉ PŘÍPOJENÍ – M3 AUM3E



BEZTLAKOVÉ PŘÍPOJENÍ – M3 AUM17E



TECHNICKÁ DATA

TYP	M3 AUM 17E	M3 AUM 3E
Obsah		0,2 l
Instalace	otevřená	otevřená
Systém ohřevu	Odporový drát	
Použití, (požadovaný) specifický odpor vody	$\geq 800 \Omega \text{ cm}$ při 15°C	
Jmenovitý výkon při 1/N/PE 230 V~	3,5 kW	3,5 kW
Způsob regulace teploty	na baterii	na ohřivači
Jmenovitý proud	15 A	15 A
Výkon teplé vody při zvýšení $\Delta t = 25^\circ\text{C}$ (z 15°C na 40°C) v l/min	2,0	2,0
Teplotní rozmezí při sníženém průtoku	Max. 50°C	
Nejnižší tlak při zapnutí	0,05 MPa	0,05 MPa
Optimální provozní tlak vody	0,3 MPa	
Vypínací průtok l/min	1,6/1,2	
Váha přístroje včetně náplně	1,2 kg	
Dosah čidla	0,0 – 0,3 m	
Průměr montážního otvoru v umyvadle	min. 32 mm	
Typ ochrany, bezpečnostní značky	IP24 	

POUŽITÍ

- sanitární prostory
- kuchyňské prostory a přípravy jídel

NAPÁJECÍ ZDROJ ZAC 1/20

- rozměry 135 (v) x 110 (š) x 65 (h) mm
- vstupní napětí 230 V, 50 Hz
- příkon 20 W
- krytí IP 55
- možnost povrchové a zapuštěné montáže