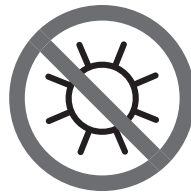
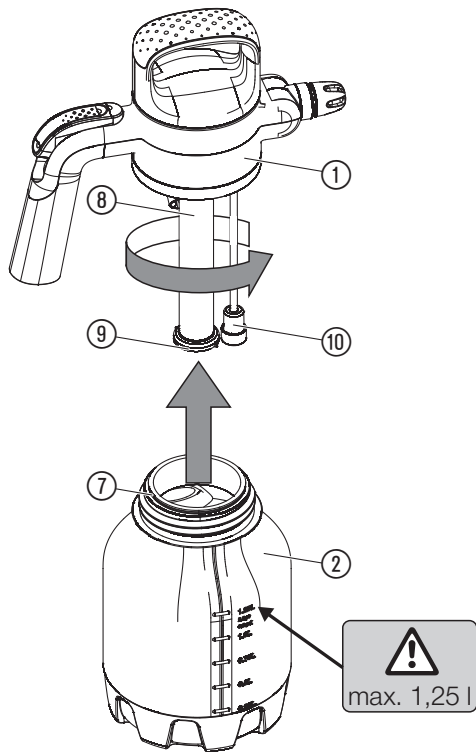


1,25 L Art. 11120

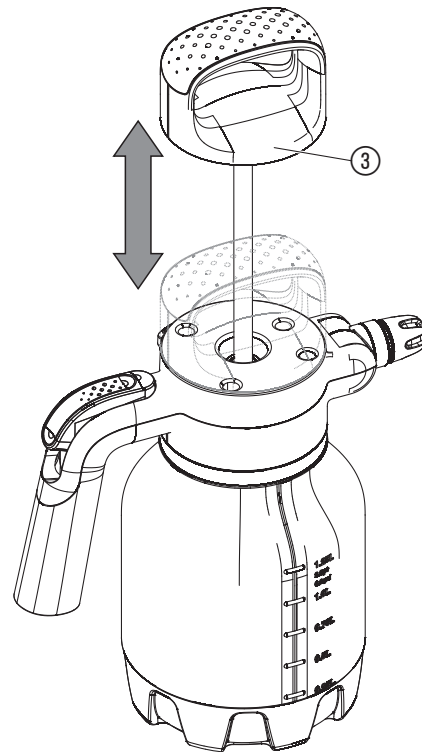
CS **Návod k obsluze**
Tlakový rozprašovač



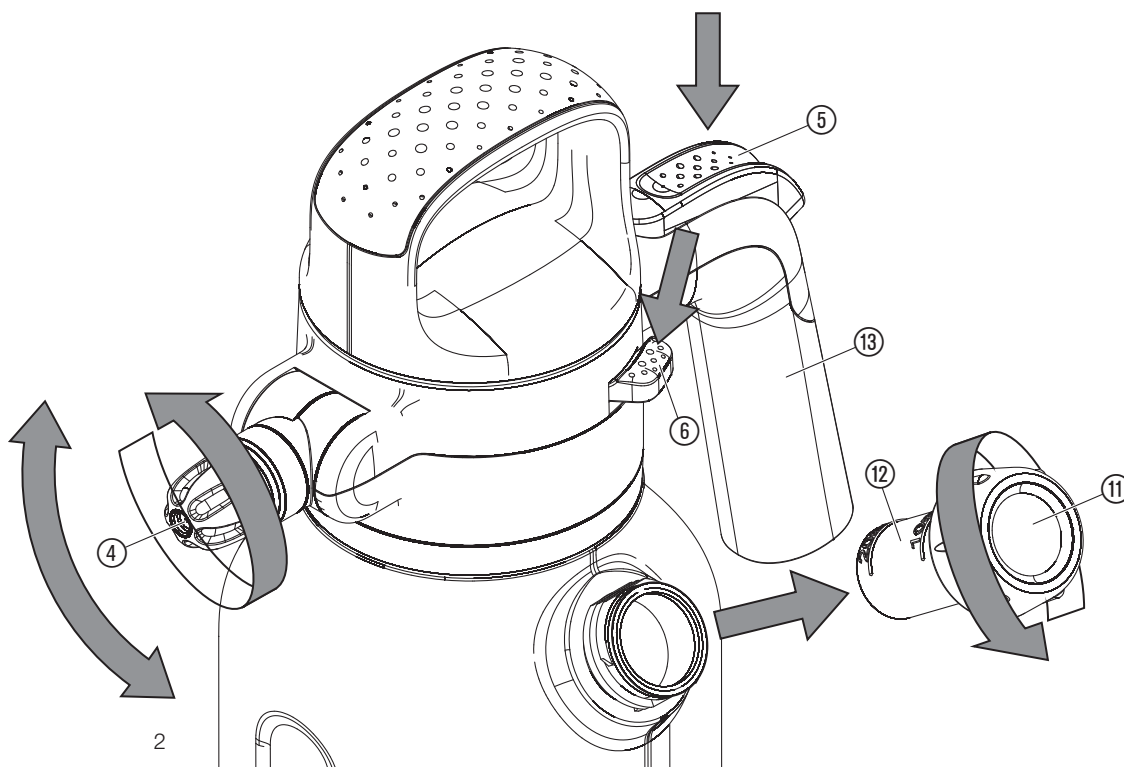
O1



O2



O3



CS Tlakový rozprašovač 1,25 l GARDENA

Využití odpovídající určenému účelu:

Tlakový rozprašovač GARDENA je určen pro rozprašování kapalných prostředků proti škůdcům bez obsahu rozpouštědel¹⁾, prostředků na hubení plevelu¹⁾, hnojiv¹⁾, čistících prostředků na okna¹⁾, autovosků a konzervantů¹⁾ pro použití v menších domácích zahradách. Zařízení se nesmí používat ve veřejných zařízeních, parcích a sportovištích a rovněž není určeno pro práci v zemědělství a lesnickém průmyslu. Dodržování požadavků uvedených v tomto návodu na provoz je předpokladem správného používání tlakového postřikovače.

¹⁾ Podle zákona o ochraně rostlin a zákona o pracích a čistících prostředcích smí být použity pouze schválené prostředky (autorizovaní odborní prodejci).

Pozor:

Z důvodů nebezpečí úrazu je možné pro rozprašování pomocí tlakového rozprašovače GARDENA používat pouze kapaliny, které uvádí výrobce. Nesmí být rozstříkány žádné kyseliny, dezinfekční a impregnační prostředky, agresivní čistící prostředky obsahující ředidla, benzín nebo olej určený k rozstříkávání.

1. BEZPEČNOST

Nebezpečí úrazu:

Dokud je tlakový postřikovač pod tlakem, nikdy ho neotvírejte ani se nepokoušejte odšroubovat trysku a dávkovací čepičku. Z důvodů nebezpečí úrazu nikdy nepřipojujete tlakový rozprašovač na přístroj se stlačeným vzduchem. Tlakový rozstříkovač nastavíte vždy visle ještě předtím, než se stlačí bezpečnostní přetlakový ventil ⑥ (obr. 03). Při rozprašování insekticidů, herbicidů a fungicidů, popř. kapalných rozprašovačů, jejichž výrobci uvádějí zvláštní ochranná opatření, je nezbytné tyto pokyny dodržovat.

Před každým otevřením tlakového rozstříkovače úplně odpustit tlak stlačením bezpečnostního přetlakového ventilu ⑥.

Obsluha:

POZOR: Do nádoby se smí naplnit maximálně 1,25 l kapaliny. Před každým použitím vizuálně zkontrolujte tlakový rozprašovač. Tlakový rozprašovač nikdy nenechávejte bez dohledu nebo po delší dobu stát s naplněnou nádržkou, která je pod tlakem. Tlakový rozprašovač uchovávejte mimo dosah dětí. Při použití přístroje jste odpovědní vůči třetím osobám. Tlakový rozprašovač nevystavujte vysokým teplotám. Rozprašovací hlavu ① rukou pevně přišroubovat (nepoužívat žádný nástroj) a přitom dbát na správné dosednutí O-kroužku ⑦ (obr. 01).

Čištění:

Po každém použití vypustíte tlak, vyprázdníte nádržku a pečlivě ji vyčistíte a propláchnete čistou vodou. Pak nechte otevřený rozprašovač vyschnout. Nevylévejte zbytky kapalin do kanalizace (komunální systémy likvidace odpadů). Při výměně prostředků na postřik důkladně tlakový rozprašovač vyčistíte kvůli případným chemickým reakcím. Při použití více tlakových rozstříkovačů nesmí být nádoby a rozprašovací hlavy navzájem zaměněny.

Po 5 letech používání tlakového rozprašovače doporučujeme provést důkladnou kontrolu přístroje, v optimálním případě v servisním středisku GARDENA.

Skladování:

Tlakový rozprašovač vždy skladujte prázdný (i po vymytí vodou) a uložte jej na místo chráněné před mrazem. Noste tlakový postřikovač za rukojeť ⑩ a ne za rukojeť pumpičky ③.

2. OBSLUHA

Dodržujte prosím bezpečnostní pokyny a pokyny pro správné dávkování dle údajů výrobce.

Rozstříkání kapaliny [obr. 01/02/03]:

1. Stlačte pojistný tlakový ventil ⑥.
2. Odšroubujte postřikovací hlavu ① **nebo** dávkovací čepičku ⑪ a naplňte nádobu ②.
3. V případě potřeby doplňte přísadu pomocí dávkovací čepičky ⑪ (stupnice ⑫ s 10 a 20 ml).
4. Našroubujte postřikovací hlavu ① **nebo** dávkovací čepičku ⑪ opět na nádobu ②.
5. Pumpujte pomocí rukojeti pumpičky ③.
6. Nastavte postřikovací paprsek (otáčení ve směru pohybu hodinových ručiček → mlha; otáčení proti směru pohybu hodinových ručiček → ostrý paprsek) a úhel rozstříkávání z trysky ④.
7. Pro rozstříkávání kapaliny stlačte tlačítko ⑤.

3. ÚDRŽBA

Čištění tlakového rozprašovače:

Jakmile skončíte postřikování, vyčistíte tlakový rozprašovač. Tlakový rozstříkovač uvést do provozu jen s čistou vodou (popř. s přísadou čistícího prostředku). Ventily, sací hadice a tryska ④ se čistí. V případě vnějšího znečištění víka a nádoby je třeba důkladně vyčistit oblast závitů a O-kroužku ⑦.

4. SKLADOVÁNÍ

Vyřazení z provozu:

→ Vyčistíte tlakový postřikovač (viz 3. ÚDRŽBA).

5. ODSTRAŇOVÁNÍ CHYB

Vyčištění sítka [obr. 01]:

→ Ze sací hadice vytáhněte síto ⑩ a vyčistíte ho.

Problém	Možná příčina	Náprava
Tlakový postřikovač neposkytuje žádný tlak	Postřikovací hlavu ① nebo víko ⑪ jsou málo dotaženy.	→ Postřikovací hlavu ① nebo víko ⑪ dotáhnout více.
	Volná čerpací trubka ⑥.	→ Čerpací trubku ⑥ více dotáhnout.
	O-kroužek ⑦ nesedí správně.	→ Zkontrolovat správné dosednutí O-kroužku ⑦.
	Těsnicí klapka ⑨ znečištěna/vadná.	→ Těsnicí klapku ⑨ vyčistit/vyměnit.
Rozprašovač je pod tlakem, přesto nejde postřikovat, či pouze se slabým paprskem	Ucpaná tryska ④.	→ Trysku ④ odšroubovat a vyčistit.
	Síto ⑩ zaneseno.	→ Stáhnout síto ⑩ ze sací hadice a vyčistit.
Těžký chod při otevírání nádoby	Příliš vysoký tlak v nádrže.	→ Pomocí pojistného ventilu ⑥ úplně vypustíte tlak z nádržky.

POZNÁMKA: V případě jiných poruch se prosím obraťte na Vaše servisní centrum GARDENA.

6. SERVIS/ ZÁRUKA



Smluvní servisní střediska CZ:

NOBUR s.r.o.
Průmyslová 14/1515
110 00 Praha 10
tel.: 242 405 291
fax: 242 405 293
email.: servis@nobur.cz
www.nobur.cz

Ing. Tomáš Vajčner
Vlárská 22
627 00 Brno
tel.: 731 150 017
email.: prodej@egardena.cz
www.egardena.cz

Milan Záhumenský – JIRAMI
Lidická 18
715 00 Ostrava-Vítkovice
tel.: 596 615 037
mobil.: 603 519 774
fax: 595 626 557
email.: jirami@seznam.cz
www.jirami.cz

KIS PLUS v.o.s.
Želetická 305/3
412 01 Litoměřice
tel.: 416 715 511, 416 715 523
fax: 416 739 115
email.: info@kisplus.cz
www.kisplus.cz

Deutschland / Germany
GARDENA
Manufacturing GmbH
Central Service
Hans-Lorenser-Straße 40
D-89079 Ulm
Produktfragen:
(+49) 731 490-123
Reparaturen:
(+49) 731 490-290
service@gardena.com
http://www.gardena.com

Albania
KRAFT SHPK
Autostrada Tirane-Durres
Km 7
1051 Tirane

Argentina
ROBERTO C. RUMBO S.R.L.
Predio Norlog
Lote 7
Benavidez. ZC:1621
Buenos Aires
ventas@rumbosrl.com.ar

Australia
Husqvarna Australia Pty. Ltd.
Locked Bag 5
Central Coast BC
NSW 2252
Phone: (+61) (0) 2 4352 7400
customer.service@
husqvarna.com.au

Austria / Österreich
Husqvarna Austria GmbH
Industriezeile 36
4010 Linz
Tel.: (+43) 732 77 01 01-485
service.gardena@
husqvarnagroup.com

Azerbaijan
Firm Progress
a. Aliyev Str. 26A
1052 Baku

Belarus
Private Enterprise
"Master Garden"
Minsk
Sharangovich str., 7a
Phone: (+375) 17 257-00-33
Mob.: (+375) 29 676-16-09
mg@mastergarden.by

Belgium
Husqvarna Belgium nv
Gardena Division
Leuvensesteenweg 542
Planet II E
1930 Zaventem
België

Bosnia / Hercegovina
SILK TRADE d.o.o.
Industrijska zona Bukva bb
74260 Tešanj

Brazil
Husqvarna do Brasil Ltda
Av. Francisco Matarazzo,
1400 – 19º andar
São Paulo – SP
CEP: 05001-903
Tel: 0800-112252
marketing.br.husqvarna@
husqvarna.com.br

Bulgaria
AGROLAND България АД
бул. 8 Декември, №13
Офис 5
1700 Студентски гр д
София
Тел.: (+359) 2466 69 10
info@agroland.eu

Canada / USA
GARDENA Canada Ltd.
100 Summerlea Road
Brampton, Ontario L6T 4X3
Phone: (+1) 905 792 93 30
info@gardenacanada.com

Chile
REPRESENTACIONES
JCE S.A.
Av. Del Valle Norte 857,
Piso 4
Santiago RM
Phone: (+56) 2 24142560
contacto@jce.cl

China
Husqvarna (Shanghai)
Management Co., Ltd.
富世华 (上海) 管理有限公司
3F, Benq Square B,
No207, Song Hong Rd.,
Chang Ning District,
Shanghai
PRC. 200335
上海市长宁区淞虹路207号明
基广场B座3楼, 邮编: 200335

Colombia
Husqvarna Colombia S.A.
Calle 18 No. 68 D-31, zona
Industrial de Montevideo
Bogotá, Cundinamarca
Tel. 571 2922700 ext. 105
jairo.salazar@
husqvarna.com.co

Costa Rica
Compania Exim
Euroiberoamericana S.A.
Los Colegios, Moravia,
200 metros al Sur del Colegio
Saint Francis – San José
Phone: (+506) 297 68 83
exim_euro@racsa.co.cr

Croatia
Husqvarna Austria GmbH
Industriezeile 36
4010 Linz
Tel.: (+43) 732 77 01 01-485
service.gardena@
husqvarnagroup.com

Cyprus
Med Marketing
17 Digeni Akrita Ave
P.O. Box 27017
1641 Nicosia

Czech Republic
Husqvarna Česko s.r.o.
Türkova 2319/5b
149 00 Praha 4 – Chodov
Bezplatná infolinka:
800 100 425
servis@cz.husqvarna.com

Denmark
GARDENA DANMARK
Lejrvvej 19, st.
3500 Værløse
Tlf.: (+45) 70264770
husqvarna@husqvarna.dk
www.gardena.com/dk

Dominican Republic
BOSQUESA, S.R.L
Carretera Santiago Licey
Km. 5 ½
Esquina Copal II,
Santiago
Dominican Republic
Phone: (+809) 736-0333
joserbosquesa@claro.net.do

Ecuador
Husqvarna Ecuador S.A.
Arupos E1-181 y 10 de
Agosto Quito, Pichincha
Tel. (+593) 22800739
francisco.jacome@
husqvarna.com.ec

Estonia
Husqvarna Eesti OÜ
Valdeku 132
EE-11216 Tallinn
info@gardena.ee

Finland
Oy Husqvarna Ab
Gardena Division
Lautatarhanku 8 B / PL 3
00581 HELSINKI
www.gardena.fi

France
Husqvarna France
9/11 Allée des pierres mayettes
92635 Gennevilliers Cedex
France
http://www.gardena.com/fr
N° AZUR: 0 810 00 78 23
(Prix d'un appel local)

Georgia
Transporter LLC
113b Beliazhvili street
0159 Tbilisi, Georgia

Great Britain
Husqvarna UK Ltd
Preston Road
Aycliffe Industrial Park
Newton Aycliffe
County Durham
DL5 6UP
info.gardena@
husqvarna.co.uk

Greece
Π.ΠΑΠΑΔΟΠΟΥΛΟΣ ΑΕΒΕ
Λεωφ. Αθηνών 92
Αθήνα
T.K.104 42
Ελλάδα
Τηλ. (+30) 210 51 93 100
info@papadopoulos.com.gr

Hungary
Husqvarna Magyarország Kft.
Ezred u. 1-3
1044 Budapest
Telefon: (+36) 1 251-4161
vevoszolgalat.husqvarna@
husqvarna.hu

Iceland
BYKO ehf.
Bildshófa 20
110 Reykjavík

Ireland
Husqvarna UK Ltd
Preston Road
Aycliffe Industrial Park
Newton Aycliffe
County Durham
DL5 6UP
info.gardena@
husqvarna.co.uk

Italy
Husqvarna Italia S.p.A.
Via Santa Vecchia 15
23868 VALMADRERA (LC)
Phone: (+39) 0341.203.111
assistenza.italia@
it.husqvarna.com

Japan
Husqvarna Zenoah Co., Ltd.
1-9 Minamidai
Kawagoe
350-1165 Saitama
gardena-jp@
husqvarnagroup.com

Kazakhstan
LAMED Ltd.
155/1, Tazhibayevoi Str.
050060 Almaty
IP Schmidt
Abayavenue 3B
110 005 Kostanay

Korea
Kyung Jin Trading CO.,LTD.
107-4, SunDuk Bld.,
YangJae-dong,
Seocho-gu,
Seoul, (zipcode: 137-891)
Phone: (+82) (0)2 574-6300

Latvia
Husqvarna Latvija SIA
Ulbrokas 19A
LV-1021 Rīga
info@gardena.lv

Lithuania
UAB Husqvarna Lietuva
Atelities pl. 77C
LT-52104 Kaunas
info@gardena.lt

Luxembourg
Magasins Jules Neuberg
39, rue Jacques Stas
Luxembourg-Gasperich 2549
Case Postale No. 12
Luxembourg 2010
Phone: (+352) 40 14 01
api@neuberg.lu

Mexico
AFOSA
Av. Lopez Mateos Sur # 5019
Col. La Calma 45070
Zapopan, Jalisco
Mexico
Phone: (+52) 33 3818-3434
icornejo@afosa.com.mx

Moldova
Convel S.R.L.
290A Muncesti Str.
2002 Chisinau

Netherlands
Husqvarna Nederland B.V.
GARDENA Division
Postbus 50131
1305 AC ALMERE
Phone: (+31) 36 521 00 10
info@gardena.nl

Neth. Antilles
Jonka Enterprises N.V.
Sta. Rosa Weg 196
P.O. Box 8200
Curaçao
Phone: (+599) 9 767 66 55
pgm@jonka.com

New Zealand
Husqvarna New Zealand Ltd.
PO Box 76-437
Manukau City 2241
Phone: (+64) (0) 9 9202410
support.nz@husqvarna.co.nz

Norway
Husqvarna Norge AS
Gardena Division
Trøskenveien 36
1708 Sarpsborg
info@gardena.no

Peru
Husqvarna Perú S.A.
Jr. Ramón Cárcamo 710
Lima 1
Tel: (+51) 1 3320 400 ext. 416
juan.remuzgo@
husqvarna.com

Poland
Husqvarna
Poland Spółka z o.o.
ul. Wosyckiego 15 b
03-371 Warszawa
Phone: (+48) 22 330 96 00
gardena@husqvarna.com.pl

Portugal
Husqvarna Portugal, SA
Lagoa – Albarraque
2635 – 595 Rio de Mouro
Tel.: (+351) 21 922 85 30
Fax : (+351) 21 922 85 36
info@gardena.pt

Romania
Madex International Srl
Soseaui Odaii 117 - 123,
RO 013603 București, S 1
Phone: (+40) 21 352.76.03
madex@ines.ro

Russia / Россия
ООО „Хускв рн “
141400, Московск я обл.,
г. Химки,
улиц Ленингр дск я,
вл дение 39, стр.6
Бизнес Центр
„Химки Бизнес П рк“,
помещение ОВ02_04
http://www.gardena.ru

Serbia
Domel d.o.o.
Autoput za Novi Sad bb
11273 Belgrade
Phone: (+381) 1 18 48 88 12
miroslav.jejina@domel.rs

Singapore
Hy-Ray PRIVATE LIMITED
40 Jalan Pemimpin
#02-08 Tat Ann Building
Singapore 577185
Phone: (+65) 6253 2277
shiyang@hyray.com.sg

Slovak Republic
Husqvarna Česko s.r.o.
Türkova 2319/5b
149 00 Praha 4 – Chodov
Bezplatná infolinka: 800 154 044
servis@sk.husqvarna.com

Slovenia
Husqvarna Austria GmbH
Industriezeile 36
4010 Linz
Tel.: (+43) 732 77 01 01-485
service.gardena@
husqvarnagroup.com

South Africa
Husqvarna South Africa (Pty) Ltd
Postnet Suite 250
Private Bag X6,
Cascades, 3202, South Africa
Phone: (+27) 33 846 9700
info@gardena.co.za

Spain
Husqvarna España S.A.
Calle de Rivas nº 10
28052 Madrid
Phone: (+34) 91 708 05 00
atencioncliente@gardena.es

Suriname
Deto Handelsmaatschappij N.V.
Kernkampweg 72-74
P.O.Box: 12782
Paramaribo – Suriname
South America
Phone: (+597) 438050
www.deto.sr

Sweden
Husqvarna AB/
GARDENA Sverige
Drottninggatan 2
561 82 Huskvarna Sverige

Switzerland / Schweiz
Husqvarna Schweiz AG
Consumer Products
Industriestrasse 10
5506 Mägenwil
Phone: (+41) (0) 62 887 37 90
info@gardena.ch

Turkey
Dost Bahçe Diş Ticaret
Mümesillik A.Ş
Yunus Mah. Adil Sok. No:3
İc Kapi No: 1 Kartal
34873 İstanbul
Phone: (+90) 216 38 93 939
info@dostbahce.com.tr

Ukraine / Україна
ТОВ «Хускв рн Укр ін »
вул. В сільківськ , 34,
офис 204-г
03022, м. Київ
Тел. (+38) 0 800 504 804
info@gardena.ua

Uruguay
FELI SA
Entre Ríos 1083 CP 11800
Montevideo – Uruguay
Tel: (+598) 22 03 18 44
info@felisa.com.uy

Venezuela
Corporación Casa y Jardín C.A.
Av. Caroní, Edif. Trezmen, PB.
Colinas de Bello Monte.
1050 Caracas.
Tlf: (+58) 212 992 33 22
info@casayjardin.net.ve