

PowerCut Li-40/30 Art. 9827

DE Betriebsanleitung

Akku-Trimmer

EN Operator's manual

Battery Trimmer

FR Mode d'emploi

Coupe-bordures à batterie

NL Gebruiksaanwijzing

Accu-trimmer

SV Bruksanvisning

Accu-trimmer

DA Brugsanvisning

Accu-trimmer

FI Käyttöohje

Akkutrimmeri

NO Bruksanvisning

Accu trimmer

IT Istruzioni per l'uso

Trimmer a batteria

ES Instrucciones de empleo

Recortabordes con Accu

PT Manual de instruções

Aparador a bateria

PL Instrukcja obsługi

Akumulatorowa podkaszarka

HU Használati utasítás

Akkumulátoros fűszegélynyíró

CS Návod k obsluze

Akumulátorový trimmer

SK Návod na obsluhu

Akumulátorový vyžínač

EL Οδηγίες χρήσης

Κουρευτικό μπαταρίας

RU Инструкция по эксплуатации

Аккумуляторный триммер

SL Navodilo za uporabo

Akumulatorski obrezovalnik

HR Upute za uporabu

Baterijski trimer

SR/ Uputstvo za rad
BS Baterijska trimer-kosilica

UK Інструкція з експлуатації

Акумуляторний-триммер

RO Instrucțiuni de utilizare

Trimmer cu acumulator

TR Kullanma Kılavuzu

Akülü tirpan

BG Инструкция за експлоатация

Akku-Триммер

SQ Manual përdorimi

Prerësi me bateri

ET Kasutusjuhend

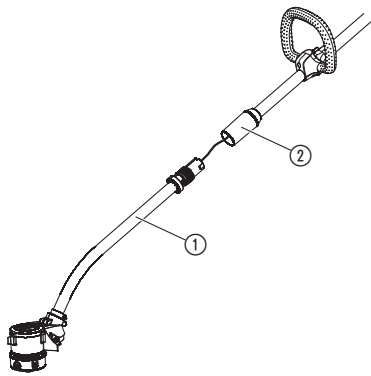
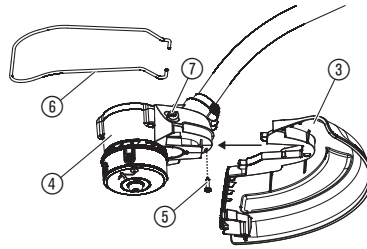
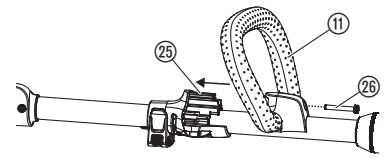
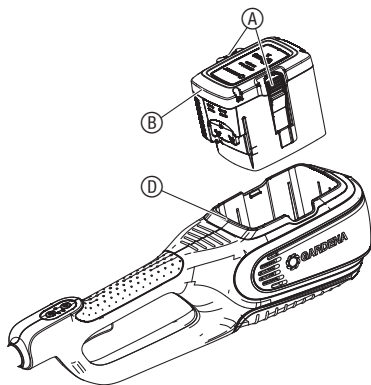
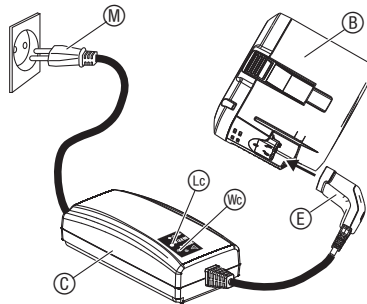
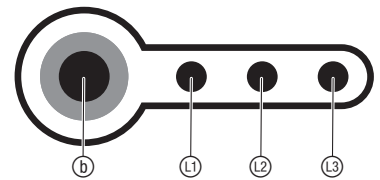
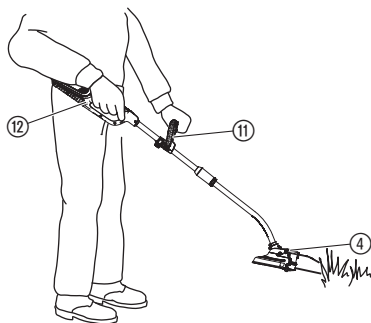
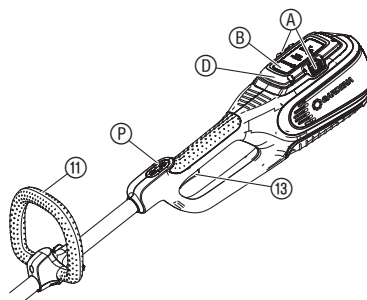
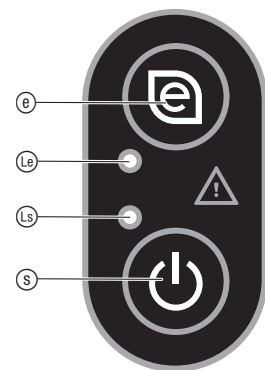
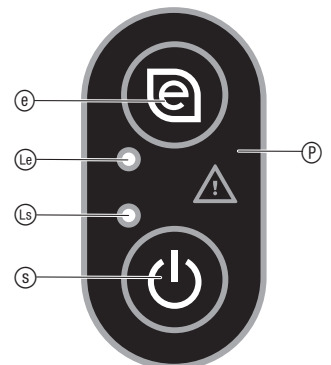
Akuga trimmer

LT Eksploatavimo instrukcija

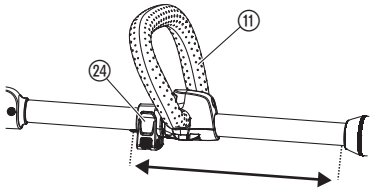
Akumuliatorinė žoliapjovė

LV Lietošanas instrukcija

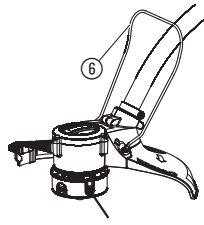
Ar akumulatoru darbināms trimmeris

A1**A2****A3****O1****O2****O3****O5****O6****O4****O7**

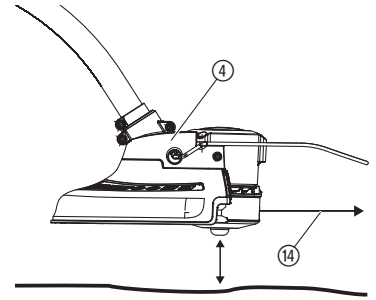
O8



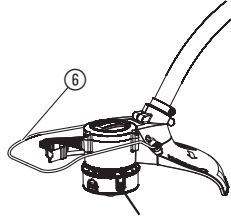
O9



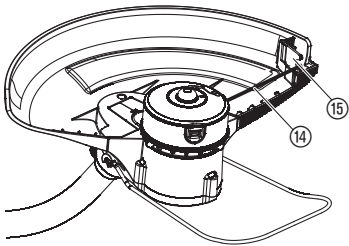
O11



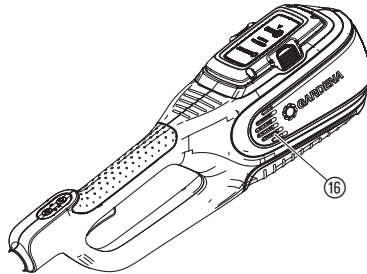
O10



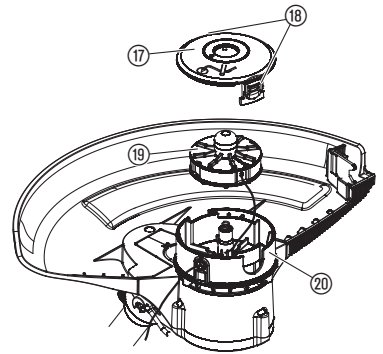
O12



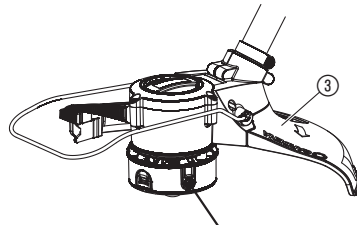
M1



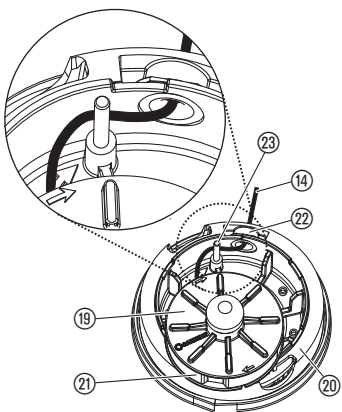
M3



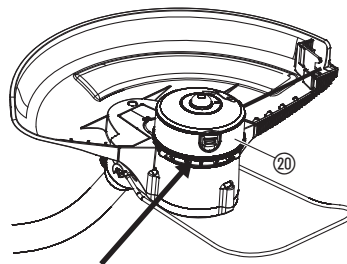
M2



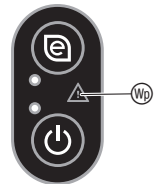
M4



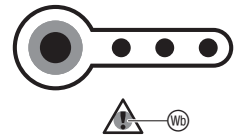
T1



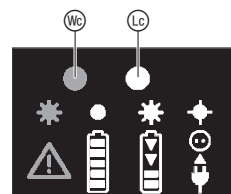
T2



T3



T4



Překlad originálních pokynů.

Tento produkt mohou používat děti od věku 8 let a osoby se sníženými fyzickými, smyslovými nebo mentálními schopnostmi nebo nedostatkem zkušeností a znalostí, pokud jsou pod dohledem nebo byly ohledně bezpečného používání přístroje zaškoleny a rozumí tomu, jaké nebezpečí z toho vyplývá. Děti si s produktem nesmějí hrát. Čištění a uživatelskou údržbu nesmí provádět děti bez dohledu. Doporučujeme, aby produkt používali mladiství až od 16 let.

Využití odpovídající určenému účelu:

Trimmer GARDENA je určen na stříhání a sekání trávniku a travnatých ploch na soukromých domácích a hobby zahradách.

Produkt není vhodný pro dlouhodobý provoz.

NEBEZPEČÍ! Poranění! Produkt nepoužívejte na stříhání živých plotů, na drcení materiálu nebo na kompostování.

1. BEZPEČNOST**DŮLEŽITÉ!**

Přečtěte pečlivě tento návod na použití a uchovejte ho pro opětovné přečtení.

Symbols na produktu:

Přečtěte si návod na provoz.



Udržovat odstup.



Vždy noste schválenou ochranu sluchu.
Vždy noste schválenou ochranu zraku.



Před čištěním nebo údržbou vždy odpojit akumulátor.



Nevystavovat dešti.



Pro nabíječku:
Pokud je kabel poškozen nebo proříznut, ihned vytáhnout zástrčku ze síťové zásuvky.

Obecné bezpečnostní pokyny**Elektrická bezpečnost**

NEBEZPEČÍ! Úraz elektrickým proudem!

Nebezpečí poranění elektrickým proudem.

→ Produkt musí být elektricky napájen přes FI-spínač (RCD) se jmenovitým vypínacím proudem maximálně 30 mA.

Vyhnete se abnormálnímu držení těla a neustále udržujte rovnováhu, abyste měli i na svazích vždy bezpečný postoj. Chodte, neběhejte.

Nedotýkejte se nebezpečných pohyblivých dílů, dokud není stroj oddělen od síťového přípoje a nebezpečné pohyblivé díly se nezastaví.

Během provozu stroje noste vždy pevnou obuv a dlouhé kalhoty.

Bezpečný provoz**1 Školení**

- Přečtěte pozorně návod. Seznamte se s díly, které se mají nastavovat, a odborným použitím stroje.
- Nikdy nedovoďte osobám, které nejsou seznámeny s těmito pokyny nebo dětem, používání stroje. Místně platné předpisy mohou stanovit stáří uživatele.
- Je třeba dbát na to, že uživatel je sám zodpovědný za nehody nebo ohrožení ostatních osob nebo jejich majetku.

2 Příprava

- Před použitím je třeba zkontrolovat připojovací a prodlužovací vedení, zda nevykazují poškození nebo stárnutí. Pokud je vedení během používání poškozeno, musí být neprodleně odděleno od sítě. VEDENÍ SE NEDOTÝKAT, DOKUD NENÍ ODDĚLENO OD SÍTĚ. Stroj nepoužívat, pokud je vedení poškozeno nebo opotřebováno.
- Před použitím stroj vizuálně zkontrolovat, zda na něm nechybí, zda nejsou špatně namontovány nebo zda nejsou poškozeny bezpečnostní zařízení nebo kryty.
- Stroj nikdy neuvádět do provozu, pokud se v blízkosti nacházejí osoby, zejména děti, nebo domácí zvířata.

3 Provoz

- Připojovací a prodlužovací vedení udržovat mimo řezací zařízení.
- Po celou dobu používání stroje nosit ochranu zraku a pevnou obuv.
- Vyloučit používání stroje za špatných povětrnostních podmínek zejména při riziku blesků.
- Stroj používat jen při denním světle nebo při dobrém umělém osvětlení.
- Nikdy nepoužívat stroj s poškozeným krytem nebo poškozeným bezpečnostním zařízením resp. bez krytu nebo bez bezpečnostních zařízení.
- Motor zapnout jen tehdy, když jsou ruce a nohy mimo dosah řezacího zařízení.
- Vždy oddělit stroj od elektrického napájení (tzn. oddělit zástrčku od sítě, odstranit blokovací zařízení nebo vyjímatelné baterie)
 - pokud je stroj zanechán bez dozoru;
 - před odstraněním blokování;
 - před kontrolou, čištěním nebo prací na stroji;
 - po kontaktu s cizím tělesem;
 - pokud začal stroj neobvykle vibrovat.
- Pozor na zranění, které může způsobit řezací zařízení na nohách a rukou.
- Vždy zabezpečit, aby byly větrací otvory udržovány volné.

4 Ošetřování a uskladnění

- Stroj oddělit od elektrického napájení (tzn. oddělit zástrčku od sítě, odstranit blokovací zařízení nebo vyjímatelné baterie) dříve, než bude prováděna údržba nebo čištění.
- Používat jen výrobcem doporučené náhradní díly a příslušenství.
- Stroj pravidelně kontrolovat a pravidelně na něm provádět údržbu. Stroj nechávat opravovat jen v autorizované dílně.
- Pokud stroj není používán, je třeba ho držet mimo dosah dětí.

Dodatečné bezpečnostní pokyny**Bezpečná manipulace s akumulátory**

NEBEZPEČÍ! Nebezpečí požáru!

Akumulátor, který se má nabíjet, musí být během nabíjení umístěn na nehořlavém, teplu odolném a nevodivém povrchu.

Připojovací kontakty nesmí být zkratovány.

Žiravé, hořlavé a snadno zápalné předměty udržujte v dostatečné vzdálenosti od nabíječky a akumulátoru.

Nabíječka a akumulátor nesmí být během nabíjení zakryty.

Pokud se z nabíječky začne kouřit nebo začne hořet, ihned ji odpojte od sítě.

Pro nabíjení akumulátoru používejte jen originální nabíječku GARDENA. Použití jiných nabíječek může vést k neopravitelnému poškození akumulátorů a nebo může dokonce způsobit požár.

Pro akumulátorové produkty GARDENA používejte výhradně originální akumulátory GARDENA.

Nenabíjejte žádné cizí akumulátory. Nebezpečí požáru a exploze!

V případě požáru: Plameny haste pomoci kyslík redukcujících hasících materiálů.



NEBEZPEČÍ! Nebezpečí exploze!

Akumulátory chraňte před horkem a ohněm. Nepokládejte akumulátory na topná tělesa a nenechávejte je delší dobu na silném slunečním záření.

Neprovazujte je v explozivních atmosférách, např. v blízkosti zápalných kapalin, plynů nebo prachových usazenin. Při použití akumulátorů může dojít k tvorbě jisker, což může zapálit prach nebo páry.

Před každým použitím výměnný akumulátor zkontrolujte. Před použitím proveďte vizuální prohlídku akumulátoru. Akumulátor, který již není schopen funkce, musí být zlikvidován podle předpisů. Neposílejte ho poštou. Další informace dostanete na Vašem místním sběrném dvoru.

Nepoužívejte akumulátor jako elektrické napájení pro jiné produkty. Nebezpečí poranění. Akumulátor používejte výhradně pro určené produkty GARDENA.

Akumulátory nabíjejte a používejte výhradně při teplotách okolí v rozsahu 0 °C až 40 °C. Po delším použití nechte akumulátor ochladit.

Nabíjecí kabel pravidelně kontrolujte, zda nevykazuje příznaky poškození a stárnutí (křehkost). Používejte pouze kabel, který je v bezvadném stavu.

V žádném případě neskladujte a netransportujte akumulátory při teplotách nad 45 °C nebo na přímém slunečním záření. Ideálně by měl být akumulátor uchovávan při teplotě pod 25 °C, aby se udržovalo malé samovybití.

Akumulátor nevystavujte ani dešti ani vlhku. Pokud se do akumulátoru dostane voda, zvyšuje se riziko úrazu elektrickým proudem.

Udržujte akumulátor v čistotě, především větrací štěrbiny.

Pokud nebude akumulátor delší dobu používán (zima), plně ho nabijte, abyste zabránili úplnému vybití.

Akumulátor neskladujte zasunutý v produktu, aby se zabránilo zneuhodám. Neskladujte akumulátor v prostorech, kde se vyskytují elektrostatické výboje.

Elektrická bezpečnost



NEBEZPEČÍ! Zástava srdce!

Tento produkt vytváří za provozu elektromagnetické pole. Toto pole může za určitých podmínek působit na funkci aktivních nebo pasivních lékařských implantátů. Aby se vyloučily nebezpečné situace, které by mohly vést k těžkým nebo smrtelným poraněním, měly by osoby s lékařským implantátem před použitím produktu konzultovat svého lékaře a výrobce implantátů.

V nouzové situaci vyndejte akumulátor.

Produkt nepoužívejte v blízkosti vody nebo na ošetřování rybníčků.

Osobní bezpečnost



NEBEZPEČÍ! Nebezpečí udušení!

Měší díly mohou být snadno spolknuty. Při použití polyetylenových sáčků hrozí malým dětem nebezpečí udušení. Děti se musí během montáže zdržovat v dostatečné vzdálenosti.

Používejte osobní ochrannou výstroj.

Při čištění řezacího ústrojí noste rukavice.

Noste vždy ochranu očí.

Ochranné prostředky, jako jsou rukavice, protiskluzové bezpečnostní boty nebo ochrana sluchu, které jsou používány pro odpovídající podmínky, snižují riziko poranění.

Při nastavování produktu buďte opatrní, aby se Vám nesevěřely prsty mezi pohyblivé a pevné díly stroje nebo při sestavování obou násad trimmeru.

Při čištění čištění nebo jiných dílů trimmeru nepoužívejte vodu nebo chemické látky.

Udržujte matice a šrouby pevně dotaženy, aby bylo zajištěno, že je produkt v bezpečném pracovním stavu.

Produkt nedemontujte více než byl stav při dodání.

Výstraha! Při nošení ochrany sluchu a kvůli hluku, který produkt vytváří, může uživatel přehlédnout přibližující se osoby.

Během provozu a transportu zabraňte zejména ohrožení jiných osob.

Buďte ostražití, sledujte, co děláte a při používání elektrického nářadí používejte zdravý lidský rozum.

Nepoužívejte elektrické nářadí, pokud jste unavení nebo pod vlivem drog, alkoholu nebo léků.

Chvilka nepozornosti při práci s elektrickým nářadím může vést k těžkým zraněním.

2. MONTÁŽ



NEBEZPEČÍ! Poranění!

Nebezpečí říznutí při neúmyslném spuštění trimmeru.

→ Než začnete provádět montáž na trimmeru, počkejte, až se sekací struna zastaví a sundejte akumulátor.



NEBEZPEČÍ!

→ Trimmer smí být používán pouze s namontovaným ochranným krytem.

Montáž násady [obr. A1]:

1. Zasuňte násadu ① do svérného pouzdra ② až zaklapne. Zajistěte, aby násada pevně seděla.
2. Utáhněte šroubovací pouzdro ②.

Montáž ochranného krytu [obr. A2]:

1. Nasuňte ochranný kryt ③ na hlavu trimmeru ④.
2. Dotáhněte šroub ⑤.
3. Ramínko na ochranu ⑥ nasadte do otvorů ⑦ na hlavě trimmeru ④.

Montáž přídavné rukojeti [obr. A3]:

1. Zasuňte přídavnou rukojeť ⑩ do rýtu ⑨ (netlačte proti rýtu příliš velkou silou). Zajistěte, aby přídavná rukojeť pevně seděla.
2. Dotáhněte šroub ⑪.

3. OBSLUHA



NEBEZPEČÍ! Poranění!

Nebezpečí říznutí při neúmyslném spuštění trimmeru.

→ Než začnete trimmer nastavovat nebo transportovat, počkejte, až se sekací struna zastaví a sundejte akumulátor.

Nabíjení akumulátoru [obr. O1/O2]:



POZOR!

Přepětí poškodí akumulátor a nabíječku.

→ Zajistěte, abyste používali správné síťové napětí.

U akumulátorového trimmeru GARDENA č.v. 9827-55 není akumulátor součástí dodávky.

Před prvním použitím musí být akumulátor plně nabit.

Lithium-iontový akumulátor může být nabíjen v každém stavu nabití a nabíjení může být kdykoliv bez poškození akumulátoru přerušeno (žádný paměťový efekt).

1. Stlačte obě uvolňovací tlačítka ① a akumulátor ② vyndejte z jeho úchyty ③.
2. Připojte síťový kabel ④ do nabíječky ⑤.
3. Připojte síťový kabel ④ do síťové zásuvky 230-V.
4. Připojte nabíjecí kabel ⑥ k akumulátoru ②.

Pokud kontrolka nabíjení ⑦ na nabíječce bliká zeleně jednou za sekundu, baterie se nabíjí.

Pokud svítí kontrolka nabíjení ⑦ na nabíječce zeleně, je akumulátor plně nabit (trvání nabíjení, viz 7. TECHNICKÁ DATA).

5. Při nabíjení kontrolujte v pravidelných intervalech stav nabití.
6. Když je akumulátor ② plně nabit, oddělte akumulátor ② od nabíječky ⑤.
7. Odpojte nabíječku ⑤ ze zásuvky.

Indikátor nabití [obr. O3]:

Indikátor nabití při nabíjení:

| | |
|------------------|----------------------|
| 100 % nabití | ①, ② a ③ svítí |
| 66 – 99 % nabití | ① a ② svítí, ③ bliká |
| 33 – 65 % nabití | ① svítí, ② bliká |
| 0 – 32 % nabití | ① bliká |

Indikátor nabití za provozu:

→ Stlačte tlačítko ④ na akumulátoru.

| | |
|------------------|----------------|
| 66 – 99 % nabití | ①, ② a ③ svítí |
| 33 – 65 % nabití | ① a ② svítí |
| 11 – 32 % nabití | ① svítí |
| 0 – 10 % nabití | ① bliká |

Ovládací panel [obr. O4]:

Tlačítko zap./vyp.:

→ Stlačte tlačítko zap./vyp. ⑤ na ovládacím panelu.

Pokud je trimmer zapnut, svítí LED dioda zap. ⑥.

Trimmer se po 1 minutě automaticky vypne.

Tlačítko Eco:

→ Stlačte tlačítko Eco ⑦ na ovládacím panelu.

Pokud je aktivován **mód Eco**, svítí LED dioda ⑧.

Mód Eco snižuje otáčky motoru kvůli maximální výdrži akumulátoru.

Pracovní poloha [obr. O5]:

→ Produkt držte za přídavnou rukojeť ⑩ a hlavní rukojeť ⑪ tak, aby byla hlava trimmeru ④ skloněna lehce dopředu.

Vyhnete se kontaktu struny s tvrdými předměty (zed', kameny, ploty atd.), abyste zabránili odření nebo přerušení struny.

Spuštění trimmeru [obr. O6/O7]:



NEBEZPEČÍ! Poranění!

Nebezpečí poranění, pokud se trimmer při puštění startovní páčky nezastaví.

→ Nepřemostujte bezpečnostní zařízení nebo spínač. Nepřipevňujte například startovní páčku k rukojeti.

Spuštění:

1. Nasadíte akumulátor ⑧ do úchytu ⑩ v rukojeti tak, až zřetelně zaklapne.
2. Stlačíte tlačítko zap./vyp. ⑤ na ovládacím panelu ⑥ až se LED dioda zap. ④ rozsvítí zeleně.
3. Jednou rukou držte pomocnou rukojeť ⑪.
4. Hlavní rukojeť ⑫ držte druhou rukou a zatáhněte spouštěcí páčku ⑬.
Trimmer se spouští.

Zastavení:

1. Pustíte spouštěcí páčku ⑬.
Trimmer se zastaví.
2. Stlačíte tlačítko zap./vyp. ⑤ na ovládacím panelu ⑥ až LED dioda zap. ④ zhasne.
3. Stlačíte obě uvolňovací tlačítka ① a akumulátor ⑧ vyndejte z jeho úchytu ⑩.

Nastavení polohy přidavné rukojeti [obr. O8]:

Poloha přidavné rukojeti může být nastavena podle výšky Vaší postavy.

1. Otevřete svěrnou páku ⑭.
2. Posuňte přidavnou rukojeť ⑮ do požadované polohy.
3. Zavřete svěrnou páku ⑭.

Nastavení ramínka na ochranu:

– Parkovací poloha [obr. O9]

– Pracovní poloha [obr. O10]

→ Sklopte ramínko na ochranu ⑯ o 90° do požadované polohy tak, až zaklapne.

Prodloužení sekací struny (pokleповá automatika) [obr. O11/O12]:

Pokleповá automatika se používá při běžícím motoru.

Čistého řezu trávníku je dosaženo jen při maximální délce struny. Při prvním uvedení do provozu se musí struna v případě potřeby několikrát prodloužit.

1. Spusťte produkt.
2. Držte hlavu trimmeru ④ paralelně k zemi a krátce s ní klepněte na pevný podklad (nepoužívejte dlouhý nepřerušovaný tlak).

Sekací struna ⑭ se při slyšitelném procesu automaticky prodlouží a omezovačem délky struny ⑮ se nastaví na správnou délku. Pokud je to nutné, klepněte několikrát za sebou.

4. ÚDRŽBA



NEBEZPEČÍ! Poranění!

Nebezpečí říznutí při neúmyslném spuštění trimmeru.

→ Než začnete provádět údržbu trimmeru, počkejte, až se sekací struna zastaví a sundejte akumulátor.

Čištění trimmeru [obr. M1/M2]:



NEBEZPEČÍ! Poranění!

Nebezpečí poranění a riziko poškození trimmeru.

- Nečistěte trimmer vodou nebo vodním paprskem (zejména ne pod vysokým tlakem).
- Nečistěte chemikáliemi, včetně benzínu nebo ředidel. Některé mohou zničit důležité plastové díly.

Větrací štěrby musí být vždy čisté.

1. Vzduchové štěrby ⑰ čistěte měkkým kartáčkem (nepoužívejte šroubovák).
2. Po každém použití všechny pohyblivé díly vyčistěte. Zejména odstraňte zbytky trávy a nečistot z ochranného krytu ③.

Čištění akumulátoru a nabíječky:

Než připojíte nabíječku, zajistěte, aby byly povrch a kontakty akumulátoru a nabíječky vždy čisté a suché.

Nepoužívejte tekoucí vodu.

→ Kontakty a plastové díly vyčistěte měkkým suchým hadrem.

Výměna cívky se strunou [obr. M3/M4]:



NEBEZPEČÍ! Poranění!

Nebezpečí poranění kovovými řezacími prvky.

- Nepoužívejte řezací prvky, náhradní díly nebo příslušenství, které nejsou od GARDENY schváleny.
- Používejte pouze originální cívky se strunou GARDENA.

Náhradní cívky se strunou získáte ve Vašem obchodu GARDENA nebo přímo v servisu GARDENA.

Pro typ 9827 PowerCut Li 40/30:

GARDENA cívka se strunou pro trimmer č.v. 5307

1. Víko cívky ⑰ zatlačte současně na obou úchytech ⑱ a stáhněte.
2. Vyndejte cívku se strunou ⑲.
3. Z držáku cívky ⑳ odstraňte všechny možné nečistoty.
4. Vytáhněte asi 15 cm struny ⑲ nové cívky ⑲ z oka plastového kroužku ㉑.
5. Sekací strunu ⑲ vedte kovovým pouzdem ㉒.
6. Sekací strunu ⑲ vedte okolo kolíku ㉓.
7. Cívku se strunou ⑲ vložte do držáku cívky ㉔.
8. Víko cívky ⑰ nasadte na držák cívky ㉔ tak, až oba úchyty ⑱ slyšitelně zaklapnou.
Zajistěte, aby se sekací struna nikde nepřiskřípla.

Pokud víko cívky ⑰ nelze nasadit, otáčejte cívku se strunou ⑲ sem a tam, až cívka se strunou ⑲ úplně dosedne v uložení cívky ㉔.

5. SKLADOVÁNÍ

Vyřazení z provozu:

Produkt musí být uchovávan mimo dosah dětí.

1. Vyndejte akumulátor.
2. Akumulátor nabijte.
3. Vyčistěte trimmer, akumulátor a nabíječku (viz 4. ÚDRŽBA).
4. Trimmer, akumulátor a nabíječku skladujte na suchém, uzavřeném místě, zajištěném proti mrazu.

Likvidace:

(podle RL2012/19/EU)

Produkt nesmí být likvidován spolu s běžným domácím odpadem. Musí být likvidován podle platných místních ekologických předpisů.



DŮLEŽITÉ!

→ Likvidujte produkt prostřednictvím Vašeho místního recyklačního sběrného místa.

Likvidace akumulátoru:

Akumulátor GARDENA obsahuje lithium-iontové články, které se na konci jejich životnosti likvidují odděleně od normálního domácího odpadu.



Li-ion

DŮLEŽITÉ!

→ Zlikvidujte produkt prostřednictvím Vašeho místního recyklačního sběrného místa.

1. Lithium-iontové články plně vybijte (obraťte se na servis GARDENA).
2. Zajistěte kontakty lithium-iontových článků proti zkratu.
3. Lithium-iontové články likvidujte odborně.

6. ODSTRAŇOVÁNÍ CHYB



NEBEZPEČÍ! Poranění!

Nebezpečí říznutí při neúmyslném spuštění trimmeru.

→ Než začnete provádět odstraňování chyb trimmeru, počkejte, až se sekací struna zastaví a sundejte akumulátor.

| Problém | Možná příčina | Náprava |
|----------------------|--|--|
| Trimmer se nespouští | Akumulátor není správně nasazen do držáku akumulátoru. | → Nasadte akumulátor úplně do úchytu v rukojeti tak, až zřetelně zaklapne. |
| | Jedna LED je vypnuta. | → Stlačte tlačítko zap./vyp. |

| Problém | Možná příčina | Náprava |
|--|---|---|
| Trimmer neseká | Struna je opotřebovaná nebo krátká. | → Prodlužte strunu (viz 3. OBSLUHA „Prodloužení struny (poklepová automatika“). |
| | Struna je spotřebovaná. | → Vyměňte cívku se strunou (viz 4. ÚDRŽBA „Výměna cívky se strunou“). |
| | Struna je vtažena do cívky nebo svařena. | → Vytáhněte strunu z cívky (viz výše). |
| Trimmer nelze zastavit | Spouštěcí páčka sevřena. | → Vyndejte akumulátor a pusťte spouštěcí páčku. |
| Strunu nelze prodloužit nebo se rychle spotřebovala | Struna příliš vyschla nebo zkřehla (např. přes zimu). | → Cívku se strunou položte na asi 10 hodin do vody. |
| | Častý kontakt struny s příliš tvrdými předměty. | → Zabraňte kontaktu struny s tvrdými předměty. |
| Produkt zůstal stát [obr. T1] | Dlouhé odstřížky se namotaly kolem držáku cívky se strunou 20. | → Namotané odstřížky odstraňte. |
| Chybová LED dioda 20 na ovládacím panelu bliká [obr. T2] | Nadproud, motor je zablokován. | → Vyjměte akumulátor a odstraňte překážku. |
| | Nadměrná teplota. | → Nechte produkt ochladit. |
| | Startovací páka je stlačena, zatímco bylo stlačeno tlačítko zap./vyp. | → Pusťte spouštěcí páčku. Stlačte tlačítko zap./vyp. (Chybová LED dioda zhasne). Stlačte znovu tlačítko zap./vyp. (svítí LED dioda zap.). |
| Chyba-LED 20 na akumulátoru bliká [obr. T3] | Podpětí | → Nabijte akumulátor. |
| | Teplota akumulátoru je mimo přípustný rozsah. | → Akumulátor používejte při okolních teplotách 0 °C až 40 °C. |
| Chyba-LED 20 na akumulátoru svítí [obr. T3] | Chyba akumulátoru/akumulátor vadný. | → obraťte se na servis GARDENA. |
| Kontrolka nabíjení 20 na nabíječe nesvítí [obr. T4] | Nabíječka nebo nabíjecí kabel nejsou správně připojeny. | → Připojte nabíječku a nabíjecí kabel správně. |
| Kontrolka nabíjení 20 na nabíječe bliká rychle (4-krát za sekundu) [obr. T4] | Teplota akumulátoru je mimo přípustný rozsah. | → Akumulátor používejte při okolních teplotách 0 °C až 40 °C. |
| Bliká chybová LED dioda 20 na nabíječe [obr. T4] | Chyba akumulátoru. | → Odstraňte akumulátor a zkontrolujte, zda používáte originální akumulátor GARDENA. |
| Svítí chybová LED dioda 20 na nabíječe [obr. T4] | Teplota nabíječky je příliš vysoká. | → obraťte se na servis GARDENA. |

POZNÁMKA: V případě jiných poruch se prosím obraťte na Vaše servisní centrum GARDENA. Opravy smí provádět pouze servisní centra GARDENA a odborní prodejci, kteří jsou firmou GARDENA autorizováni.

7. TECHNICKÁ DATA

| Akumulátorový trimmer | Jednotka | Hodnota (č.v. 9827) |
|---|----------|----------------------|
| Průměr struny | mm | 1,6 |
| Šířka stříhu | cm | 30 |
| Otáčky cívky se strunou (normální/eco) | ot/min | 8500 / 7500 |
| Zásoba sekací struny | m | 6 |
| Prodloužení sekací struny | | Poklepová automatika |
| Hmotnost (bez akumulátoru) | kg | 3,2 |
| Hladina akustického tlaku $L_{pA}^{(1)}$ Nejistota k_{pA} | dB (A) | 83 3 |
| Hladina akustického výkonu $L_{WA}^{(2)}$ naměřená/zaručená Nejistota k_{WA} | dB (A) | 93 / 94 1 |
| Vibrace ruky-paže a $a_{vhw}^{(1)}$ Nejistota k_a | m/s^2 | < 2,5 1,5 |

Metoda měření podle: ¹⁾ EN 50636-2-91 ²⁾ RL 2000/14/EC

POZNÁMKA: Udaná hodnota emise vibrací byla změřena podle normované metody měření a může tak být použita ke srovnávání elektrických přístrojů navzájem. Tato hodnota může být použita i pro předběžné posouzení expozice. Hodnota emise vibrací se může při reálném používání elektrického nářadí měnit.

| Akumulátorový systém / smart akumulátor BLi-40 | Jednotka | Hodnota (č.v. 9842/19090) | Hodnota (č.v. 9843/19091) |
|--|-----------------|--|--|
| Max. napětí akumulátoru | V (DC) | 40 (max. počáteční napětí baterie bez zátěže je 40 V, jmenovité napětí je 36 V) | 40 (max. počáteční napětí baterie bez zátěže je 40 V, jmenovité napětí je 36 V) |
| Kapacita akumulátoru | Ah | 2,6 | 4,2 |
| Doba nabíjení 80%/100% (asi) | min. | 65 / 90 | 105 / 140 |
| Nabíječka QC40 | Jednotka | Hodnota (č.v. 9845) | |
| Sítové napětí | V (AC) | 230 | |
| Sítová frekvence | Hz | 50 | |
| Jmenovitý výkon | W | 100 | |
| Výstupní napětí | V (DC) | 42 | |
| Max. výstupní proud | A | 1,8 | |

8. PŘÍSLUŠENSTVÍ

GARDENA Výměnný akumulátor BLi-40/100; BLi-40/160 Akumulátor pro přídatný běh nebo na výměnu. **č.v. 9842/9843**

GARDENA smart akumulátor BLi-40/100; BLi-40/160 smart akumulátor pro smart System. **č.v. 19090/19091**

GARDENA Nabíječka QC40 Pro nabíjení akumulátorů GARDENA BLi-40. **č.v. 9845**

GARDENA Cívka se strunou pro trimmer Na výměnu za spotřebovanou cívku se strunou. **č.v. 5307**

9. SERVIS/ZÁRUKA

Servis:

Kontaktujte prosím adresu na zadní straně.

Záruka:

V případě vznesení nároku na záruku se na poskytnuté služby nevztahuje žádný poplatek.

GARDENA Manufacturing GmbH poskytuje na tento produkt 2 roky záruku (od data koupě), pokud je produkt používán výhradně pro privátní účely. Na použité produkty získané na jiném trhu tato záruka výrobce neplatí. Tato záruka se vztahuje na závažné nedostatky produktu, které byly prokazatelně způsobeny vadou materiálu nebo výrobní vadou. Záruka je splněna bezplatným dodáním plně funkčního náhradního výrobku nebo opravou vadného výrobku, který nám byl odeslán. Vyhrazueme si právo vybrat mezi těmito možnostmi. Tato služba podléhá následujícím ustanovením:

- Výrobek byl použit k určenému účelu podle doporučení v návodu k používání.
- Výrobek se kupující ani třetí strana nepokoušeli opravit.
- Při provozu byly použity jen originální náhradní díly a díly podléhající opotřebování GARDENA.

Normálně opotřebované díly a komponenty, optické změny, díly podléhající opotřebování a spotřební díly jsou ze záruky vyloučeny.

Tato záruka výrobce nemá vliv na záruční nároky vůči prodejci/maloobchodnímu prodejci.

Pokud máte s tímto produktem problémy, kontaktujte prosím náš servis. V případě uplatnění záruky zašlete prosím vadný produkt s kopií kupního dokladu a popisem vady dostatečně ořádkované na adresu servisu GARDENA na zadní straně.

Díly podléhající opotřebování:

Cívka se strunou a viko cívky jsou díly podléhající opotřebování a jsou tak vyloučeny ze záruky.

Smluvní servisní střediska CZ:

NOBUR s.r.o.
Průmyslová 14/1515
110 00 Praha 10
tel.: 242 405 291
fax: 242 405 293
email.: servis@nobur.cz
www.nobur.cz

Ing. Tomáš Vajčner
Vlárská 22
627 00 Brno
tel.: 731 150 017
email.: prodej@egardena.cz
www.egardena.cz

Milan Záhumenský – JIRAMI
Lidická 18
715 00 Ostrava-Vítkovice
tel.: 596 615 037
mobil.: 603 519 774
fax: 595 626 557
email.: jirami@seznam.cz
www.jirami.cz

KIS PLUS v.o.s.
Želetická 305/3
412 01 Litoměřice
tel.: 416 715 511, 416 715 523
fax: 416 739 115
email.: info@kisplus.cz
www.kisplus.cz

| |
|---|
| <p>DE Produkthaftung Wir weisen ausdrücklich darauf hin, dass wir in Übereinstimmung mit dem Produkthaftungsgesetz nicht für Schäden haften, die durch unsere Produkte entstehen, wenn diese unsachgemäß und nicht durch einen von uns autorisierten Servicepartner repariert wurden oder wenn keine Original GARDENA Teile oder von uns zugelassene Teile verwendet wurden.</p> |
| <p>EN Product liability In accordance with the German Product Liability Act, we hereby expressly declare that we accept no liability for damage incurred from our products where said products have not been properly repaired by a GARDENA-approved service partner or where original GARDENA parts or parts authorised by GARDENA were not used.</p> |
| <p>FR Responsabilité Conformément à la loi relative à la responsabilité du fait des produits défectueux, nous déclarons expressément par la présente que nous déclinons toute responsabilité pour les dommages résultant de nos produits, si lesdits produits n'ont pas été correctement réparés par un partenaire d'entretien agréé GARDENA ou si des pièces d'origine GARDENA ou des pièces agréées GARDENA n'ont pas été utilisées.</p> |
| <p>NL Productaansprakelijkheid Conform de Duitse wet inzake productaansprakelijkheid verklaren wij hierbij uitdrukkelijk dat wij geen aansprakelijkheid aanvaarden voor schade ontstaan uit onze producten waarbij deze producten niet zijn gerepareerd door een GARDENA-erkende servicepartner of waarbij geen originele GARDENA-onderdelen of onderdelen die door GARDENA zijn goedgekeurd zijn gebruikt.</p> |
| <p>SV Produktansvar I enlighet med tyska produktansvarslagar förklarar vi härmed uttryckligen att vi inte åtar oss något ansvar för skador som orsakas av våra produkter där produkterna inte har genomgått korrekt reparation från en GARDENA-godkänd servicepartner eller där originaldelar från GARDENA eller delar godkända av GARDENA inte använts.</p> |
| <p>DA Produktsvar I overensstemmelse med den tyske produktansvarslav erklærer vi hermed udtrykkeligt, at vi ikke påtager os noget ansvar for skader på vores produkter, hvis de pågældende produkter ikke er blevet repareret korrekt af en GARDENA-godkendt servicepartner, eller hvor der ikke er brugt originale GARDENA-reservedele eller godkendte reservedele fra GARDENA.</p> |
| <p>FI Tuotevastuu Saksan tuotevastuulain mukaisesti emme ole vastuussa laitteiden vaurioista, jos korjauksia ei ole tehnyt GARDENAn hyväksymä huoltoliike tai jos niiden syynä on muiden kuin alkuperäisten GARDENA-varaosien tai GARDENAn hyväksymien varaosien käyttö.</p> |
| <p>IT Responsabilità del prodotto In conformità con la Legge tedesca sulla responsabilità del prodotto, con la presente dichiariamo espressamente che decliniamo qualsiasi responsabilità per danni causati dai nostri prodotti qualora non siano stati correttamente riparati presso un partner di assistenza approvato GARDENA o laddove non siano stati utilizzati ricambi originali o autorizzati GARDENA.</p> |
| <p>ES Responsabilidad sobre el producto De acuerdo con la Ley de responsabilidad sobre productos alemana, por la presente declaramos expresamente que no aceptamos ningún tipo de responsabilidad por los daños ocasionados por nuestros productos si dichos productos no han sido reparados por un socio de mantenimiento aprobado por GARDENA o si no se han utilizado piezas originales GARDENA o piezas autorizadas por GARDENA.</p> |
| <p>PT Responsabilidade pelo produto De acordo com a lei alemã de responsabilidade pelo produto, declaramos que não nos responsabilizamos por danos causados pelos nossos produtos, caso os tais produtos não tenham sido devidamente reparados por um parceiro de assistência GARDENA aprovado ou se não tiverem sido utilizadas peças GARDENA originais ou peças autorizadas pela GARDENA.</p> |
| <p>PL Odpowiedzialność za produkt Zgodnie z niemiecką ustawą o odpowiedzialności za produkt, niniejszym wyraźnie oświadczamy, że nie ponosimy żadnej odpowiedzialności za szkody poniesione na skutek użytkowania naszych produktów, w przypadku gdy naprawa tych produktów nie była odpowiednio przeprowadzana przez zatwierdzonego przez firmę GARDENA partnera serwisowego lub nie stosowano oryginalnych części GARDENA albo części autoryzowanych przez tę firmę.</p> |
| <p>HU Termékszavatosság A németországi termékszavatossági törvénnyel összhangban ezennel nyomatékosan kijelentjük, hogy nem vállalunk felelősséget a termékeinkben keletkezett olyan károkért, amelyek valamely GARDENA által jóváhagyott szervizpartner által nem megfelelően végzett javításból adódtak, vagy amely során nem eredeti GARDENA alkatrészeket vagy a GARDENA által jóváhagyott alkatrészeket használtak fel.</p> |
| <p>CS Odpovědnost za výrobek V souladu s německým zákonem o odpovědnosti za výrobek tímto výslovně prohlašujeme, že nepřijímáme žádnou odpovědnost za poškození vzniklá na našich výrobcích, kdy zmíněné výrobky nebyly řádně opraveny schváleným servisním partnerem GARDENA nebo kdy nebyly použity originální náhradní díly GARDENA nebo náhradní díly autorizované společností GARDENA.</p> |
| <p>SK Zodpovednosť za produkt V súlade s nemeckými právnymi predpismi upravujúcimi zodpovednosť za výrobok týmto výslovné prehlasujeme, že nenesieme žiadnu zodpovednosť za škody spôsobené našimi výrobkami, v prípade ktorých neboli náležite opravy vykonané servisným partnerom schváleným spoločnosťou GARDENA alebo neboli použité diely spoločnosti GARDENA alebo diely schválené spoločnosťou GARDENA.</p> |
| <p>EL Ευθύνη προϊόντος Σύμφωνα με τον γερμανικό νόμο περί Ευθύνης για τα Προϊόντα, με το παρόν δηλώνουμε ρητώς ότι δεν αποδεχόμαστε καμία ευθύνη για τυχόν ζημιές που προκύπτουν από τα προϊόντα μας εάν αυτά δεν έχουν επισκευαστεί ουστά από κάποιον εγκεκριμένο συνεργάτη επισκευών της GARDENA ή εάν δεν έχουν χρησιμοποιηθεί αυθεντικά εξαρτήματα GARDENA ή εξαρτήματα εγκεκριμένα από την GARDENA.</p> |
| <p>SL Odgovornost proizvajalca V skladu z nemškimi zakoni o odgovornosti za izdelke, izrecno izjavljajo, da ne sprejemamo nobene odgovornosti za škodo, ki jo povzročijo naši izdelki, če teh niso ustrezno popravili GARDENINI odobreni servisni partnerji ali pri tem niso bili uporabljeni originalni GARDENINI nadomestni deli ali GARDENINIMI homologiranimi nadomestnimi deli.</p> |
| <p>HR Pouzdanost proizvoda Sukladno njemačkom zakonu o pouzdanosti proizvoda, ovime izričito izjavljujemo kako ne prihvaćamo nikakvu odgovornost za oštećenja na našim proizvodima nastala uslijed neispravnog popravka od strane servisnog partnera kojeg odobrava GARDENA ili uslijed nekorištenja originalnih GARDENA dijelova ili dijelova koje odobrava GARDENA.</p> |
| <p>RO Răspunderea pentru produs În conformitate cu Legea germană privind răspunderea pentru produs, declarăm în mod expres prin prezentul document că nu acceptăm nicio răspundere pentru defecțiunile suferite de produsele noastre atunci când acestea nu au fost reparate în mod corect de un atelier de service partener, aprobat de GARDENA, sau când nu au fost utilizate piese GARDENA originale sau piese autorizate de GARDENA.</p> |
| <p>BG Отговорност за вреди, причинени от стоки Съгласно германския Закон за отговорността за вреди, причинени от стоки, с настоящото изрично декларираме, че не носим отговорност за щети, причинени от нашите продукти, ако те не са били правилно ремонтирани от одобрен от GARDENA сервис или ако не са използвани оригинални части на GARDENA или части, одобрени от GARDENA.</p> |
| <p>ET Tootevastutus Vastavalt Saksamaa tootevastatusseadusele deklareerime käesolevaga selgesõnaliselt, et me ei kanna mingisugust vastutust meie toodetest tingitud kahjude eest, kui need tooted ei ole korrektselt parandatud GARDENA heakskiidetud hoolduspartneri poolt või kui parandamisel ei ole kasutatud GARDENA originaalosi või GARDENA volitatud osi.</p> |
| <p>LT Gaminio patikimumas Mes aiškiai pareiškiame, kad, atsižvelgiant į Vokietijos gaminių patikimumo įstatymą, nepriisiame atsakomybės dėl bet kokios žalos, patirtos dėl mūsų gaminių, jeigu jie buvo netinkamai taisomi arba jų dalys buvo pakeistos neoriginaliomis GARDENA dalimis ar nepatvirtintomis dalimis, arba jeigu remonto darbai buvo atliekami ne GARDENA techninės priežiūros centro specialistų.</p> |
| <p>LV Atbildība par produkcijas kvalitāti Saskaņā ar Vācijas likumu par atbildību par produkcijas kvalitāti ar šo mēs paziņojam, ka neuzņemamies atbildību par bojājumiem, kas radušies, lietojot mūsu izstrādājumu, kuru remontu nav veicis uzņēmuma GARDENA apstiprināts apkopes partneris vai kuru remontam netika izmantotas oriģinālās GARDENA detaļas vai detaļas, kuru lietošanu apstiprinājis uzņēmums GARDENA.</p> |

Deutschland / Germany

GARDENA
Manufacturing GmbH
Central Service
Hans-Lorenser-Straße 40
D-89079 Ulm
Produktfragen:
(+49) 731 490-123
Reparaturen:
(+49) 731 490-290
service@gardena.com

Albania

COBALT Sh.p.k.
Rr. Siri Kodra
1000 Tirana

Argentina

Husqvarna Argentina S.A.
Av.del Libertador 5954 –
Piso 11 – Torre B
(C1428ARP) Buenos Aires
Phone: (+54) 11 5194 5000
info.gardena@
ar.husqvarna.com

Armenia

Garden Land Ltd.
61 Tigran Mets
0005 Yerevan

Australia

Husqvarna Australia Pty. Ltd.
Locked Bag 5
Central Coast BC
NSW 2252
Phone: (+61) (0) 2 4352 7400
customer.service@
husqvarna.com.au

Austria / Österreich

Husqvarna Austria GmbH
Industriezeile 36
4010 Linz
Tel.: (+43) 732 77 01 01-485
service.gardena@
husqvarnagroup.com

Azerbaijan

Firm Progress
a. Aliyev Str. 26A
1052 Baku

Belgium

Husqvarna België nv/sa
Gardena Division
Rue Egide Van Ophem 111
1180 Uccle / Ukkel
Tel.: (+32) 2 720 92 12
info@gardena.be

Bosnia / Herzegovina

SILK TRADE d.o.o.
Industrijska zona Bukva bb
74260 Tešanj

Brazil

Husqvarna do Brasil Ltda
Av. Francisco Matarazzo,
1400 – 19º andar
São Paulo – SP
CEP: 05001-903
Tel: 0800-112252
marketing.br.husqvarna@
husqvarna.com.br

Bulgaria

AGROLAND Бълг рия АД
бул. 8 Декември, №13
Офис 5
1700 Студентски гр д
София
Тел.: (+359) 24 66 69 10
info@agroland.eu

Canada / USA

GARDENA Canada Ltd.
100 Summerlea Road
Brampton, Ontario L6T 4X3
Phone: (+1) 905 792 93 30
info@gardenacanada.com

Chile

Maquinarias Agroforestales
Ltda. (Maga Ltda.)
Santiago, Chile
Avda. Chesterton
8355 comuna Las Condes
Phone: (+56) 2 202 4417
Dalton@maga.cl
Zipcode: 7560330

China

Husqvarna (Shanghai)
Management Co., Ltd.
富世华 (上海) 管理有限公司
3F, Benq Square B,
No207, Song Hong Rd.,
Chang Ning District,
Shanghai, PRC. 200335
上海市长宁区淞虹路207号明
基广场B座3楼, 邮编: 200335

Colombia

Husqvarna Colombia S.A.
Calle 18 No. 68 D-31, zona
Industrial de Montevideo
Bogotá, Cundinamarca
Tel. 571 2922700 ext. 105
jairo.salazar@
husqvarna.com.co

Costa Rica

Compania Exim
Euroberoamericana S.A.
Los Colegios, Moravia,
200 metros al Sur del Colegio
Saint Francis – San José
Phone: (+506) 297 68 83
exim_euro@racsa.co.cr

Croatia

Husqvarna Austria GmbH
Industriezeile 36
4010 Linz
Tel.: (+43) 732 77 01 01-485
service.gardena@
husqvarnagroup.com

Cyprus

Med Marketing
17 Digeni Akrita Ave
P.O. Box 27017
1641 Nicosia
Czech Republic
Husqvarna Česko s.r.o.
Türkova 2319/5b
149 00 Praha 4 – Chodov
Bezplatná infolinka:
800 100 425
servis@cz.husqvarna.com

Denmark

GARDENA DANMARK
Lejrvej 19, st.
3500 Værløse
Tlf.: (+45) 70 26 47 70
husqvarna@husqvarna.dk
www.gardena.com/dk

Dominican Republic

BOSQUESA, S.R.L
Carretera Santiago Licey
Km. 5 ½
Esquina Copal II.
Santiago
Dominican Republic
Phone: (+809) 736-0333
joserbosquesa@claro.net.do

Ecuador

Husqvarna Ecuador S.A.
Arupos E1-181 y 10 de
Agosto Quito, Pichincha
Tel. (+593) 22800739
francisco.jacome@
husqvarna.com.ec

Estonia

Husqvarna Eesti OÜ
Valdeku 132
EE-11216 Tallinn
info@gardena.ee

Finland

Oy Husqvarna Ab
Gardena Division
Lautatarhankatu 8 B/PL 3
00581 HELSINKI
www.gardena.fi

France

Husqvarna France
9/11 Allée des pierres mayettes
92635 Gennevilliers Cedex
France
http://www.gardena.com/fr
N° AZUR: 0 810 00 78 23
(Prix d'un appel local)

Georgia

Transporter LLC
8/57 Beliashvili street
0159 Tbilisi, Georgia
Phone: (+995) 322 14 71 71

Great Britain

Husqvarna UK Ltd
Preston Road
Aycliffe Industrial Park
Newton Aycliffe
County Durham
DL5 6UP
info.gardena@
husqvarna.co.uk

Greece

Π. ΠΑΠΑΔΟΠΟΥΛΟΣ ΑΕΒΕ
Λεωφ. Αθηνών 92
Αθήνα
T.K.104 42
Ελλάδα
Τηλ. (+30) 210 51 93 100
info@papadopoulos.com.gr

Hungary

Husqvarna Magyarország Kft.
Ezred u. 1-3
1044 Budapest
Telefon: (+36) 1 251-4161
vevoszolgalat.husqvarna@
husqvarna.hu

Iceland

Ó. Johnson & Kaaber
Tunguhalsi 1
110 Reykjavik
ooj@ojk.is

Ireland

Husqvarna UK Ltd
Preston Road
Aycliffe Industrial Park
Newton Aycliffe
County Durham
DL5 6UP
info.gardena@
husqvarna.co.uk

Italy

Husqvarna Italia S.p.A.
Via Santa Vecchia 15
23868 VALMADRERA (LC)
Phone: (+39) 0341.203.111
assistenza.italia@
it.husqvarna.com

Japan

KAKUICHI Co. Ltd.
Sumitomo Realty &
Development Kojimachi
BLDG., 8F
5-1 Nibannco
Chiyoda-ku
Tokyo 102-0084
Phone: (+81) 33 264 4721
m_ishihara@kaku-ichi.co.jp

Kazakhstan

LAMED Ltd.
155/1, Tazhibayevoy Str.
050060 Almaty
IP Schmidt
Abayavenue 3B
110 005 Kostanay

Korea

Kyung Jin Trading CO.,LTD.
107-4, SunDuk Bld.,
YangJae-dong,
Seocho-gu,
Seoul, (zipcode: 137-891)
Phone: (+82) (0)2 574-6300

Kyrgyzstan

Alye Maki
av. Moladaya Guardir J 3
720014
Bishkek

Latvia

Husqvarna Latvija SIA
Ulbrokas 19A
LV-1021 Rīga
info@gardena.lv

Lithuania

UAB Husqvarna Lietuva
Ateities pl. 77C
LT-52104 Kaunas
info@gardena.lt

Luxembourg

Magasins Jules Neuberger
39, rue Jacques Stas
Luxembourg-Gasperich 2549
Case Postale No. 12
Luxembourg 2010
Phone: (+352) 40 14 01
api@neuberger.lu

Mexico

AFOSA
Av. Lopez Mateos Sur # 5019
Col. La Calma 45070
Zapopan, Jalisco
Mexico
Phone: (+52) 33 3818-3434
icornejo@afosa.com.mx

Moldova

Convel S.R.L.
290A Muncesti Str.
2002 Chisinau

Netherlands

Husqvarna Nederland B.V.
GARDENA Division
Postbus 50131
1305 AC ALMERE
Phone: (+31) 36 521 00 10
info@gardena.nl

Neth. Antilles

Jonka Enterprises N.V.
Sta. Rosa Weg 196
P.O. Box 8200
Curaçao
Phone: (+599) 9 767 66 55
pgm@jonka.com

New Zealand

Husqvarna New Zealand Ltd.
PO Box 76-437
Manukau City 2241
Phone: (+64) (0) 9 9202410
support.nz@husqvarna.co.nz

Norway

Husqvarna Norge AS
Gardena Division
Trøskenveien 36
1708 Sarpsborg
info@gardena.no

Peru

Husqvarna Perú S.A.
Jr. Ramón Cárcamo 710
Lima 1
Tel: (+51) 1 3320400 ext. 416
juan.remuzgo@
husqvarna.com

Poland

Husqvarna
Poland Spółka z o.o.
ul. Wysockiego 15 b
03-371 Warszawa
Phone: (+48) 22 330 96 00
gardena@husqvarna.com.pl

Portugal

Husqvarna Portugal, SA
Lagoa - Albarraque
2635 - 595 Rio de Mouro
Tel.: (+351) 21 922 85 30
Fax: (+351) 21 922 85 36
info@gardena.pt

Romania

Madex International Srl
Soseaua Odaii 117-123,
RO 013603 București, S1
Phone: (+40) 21 352.76.03
madex@ines.ro

Russia / Россия

ООО „Хускв рн “
141400, Московск я обл.,
г. Химки,
улиц Ленингр дск я,
вл дение 39, стр.6
Бизнес Центр
„Химки Бизнес П рк“,
помещение ОВ02_04
http://www.gardena.ru

Serbia

Domel d.o.o.
Autoput za Novi Sad bb
11 273 Belgrade
Phone: (+381) 1 18 48 88 12
miroslav.jejina@domel.rs

Singapore

Hy-Ray PRIVATE LIMITED
40 Jalan Pemimpin
#02-08 Tat Ann Building
Singapore 577185
Phone: (+65) 6253 2277
shiyiing@hyray.com.sg

Slovak Republic

Husqvarna Česko s.r.o.
Türkova 2319/5b
149 00 Praha 4 – Chodov
Bezplatná infolinka:
800 154 044
servis@sk.husqvarna.com

Slovenia

Husqvarna Austria GmbH
Industriezeile 36
4010 Linz
Tel.: (+43) 732 77 01 01-485
service.gardena@
husqvarnagroup.com

South Africa

Husqvarna
South Africa (Pty) Ltd
Postnet Suite 250
Private Bag X6,
Cascades, 3202
South Africa
Phone: (+27) 33 846 9700
info@gardena.co.za

Spain

Husqvarna España S.A.
Calle de Rivas nº 10
28052 Madrid
Phone: (+34) 91 708 05 00
atencioncliente@gardena.es

Suriname

Agrofix n.v.
Verlengde Hogestraat #22
Phone: (+597) 472426
agrofix@sr.net
Pobox : 2006
Paramaribo
Suriname – South America

Sweden

Husqvarna AB
Gardena Division
S-561 82 Husqvarna
Gardenaorder@husqvarna.se

Switzerland / Schweiz

Husqvarna Schweiz AG
Consumer Products
Industriestrasse 10
5506 Mägenwil
Phone: (+41) (0) 62 887 37 90
info@gardena.ch

Turkey

Dost Bahçe Diş Ticaret
Müessesilik A.Ş
Yunus Mah. Adil Sok. No:3
Ic Kapi No: 1 Kartal
34873 Istanbul
Phone: (+90) 216 38 93 939
info@dostbahce.com.tr

Ukraine / Україна

ТОВ «Хускв рн Укр ін »
вул. В сільківськ , 34,
офіс 204-г
03022, м. Київ
Тел. (+38) 044 498 39 02
info@gardena.ua

Uruguay

FELI SA
Entre Rios 1083 CP 11800
Montevideo – Uruguay
Tel: (+598) 22 03 18 44
info@felisa.com.uy

Venezuela

Corporación Casa y Jardín C.A.
Av. Caroní, Edif. Trezmen, PB.
Colinas de Bello Monte.
1050 Caracas.
Tlf: (+58) 212 992 33 22
info@casayjardin.net.ve

9827-20.960.02/1018

© GARDENA
Manufacturing GmbH
D-89070 Ulm
http://www.gardena.com