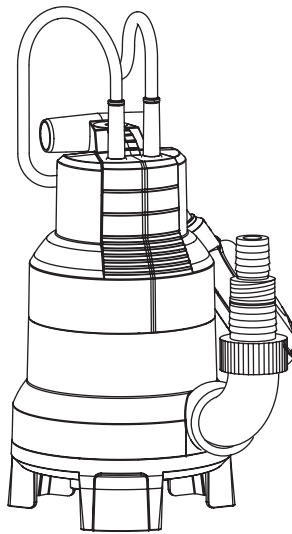


**6000 S**  
**Art. 1777**



**6000 SP**  
**Art. 1790**

- PL Instrukcja obsługi**  
Pompa zanurzeniowa/Pompa do brudnej wody
- 
- H Használati útmutató**  
Merülőszivattyú/Szennyvízszivattyú
- 
- CZ Návod k použití**  
Ponorné čerpadlo/Kalové čerpadlo
- 
- SK Návod na použitie**  
Ponorné čerpadlo/Kalové čerpadlo
- 
- RUS Инструкция по эксплуатации**  
Погружной насос/Грязевой насос
- 
- SLO Navodila za uporabo**  
Potopna črpalka/Črpalka za odpadno vodo
- 
- HR Upute za uporabu**  
Uronjiva pumpa/Pumpa za prljavu vodu
- 
- RO Instrucțiuni de exploatare**  
Pompă submersibilă/Pompă pentru apă murdară
- 
- UA Інструкція з експлуатації**  
Занурений насос/Грязьовий насос
- 
- GR Οδηγίες χρήσης**  
Υποβρύχια αντλία/αντλία λυμάτων
- 
- TR Kullanma Talimatı**  
Dalğış Pompa/Kirli Su Pompası

# GARDENA Ponorné čerpadlo 6000 S/ Kalové čerpadlo 6000 SP

Vítejte v zahradě GARDENA ...



Přečtěte si pozorně návod k použití a dodržujte pokyny, které jsou v něm uvedené. Pomocí tohoto návodu se seznámte s čerpadlem, s jeho správným používáním a s bezpečnostními pokyny.



Z bezpečnostních důvodů nesmí toto čerpadlo používat děti a mladiství do 16 let, ani osoby, které se neseznámily s návodem k jeho použití

→ Návod k použití pečlivě uschovejte.

## Obsah:

1. Oblast využití kalového čerpadla GARDENA	16
2. Bezpečnostní upozornění	17
3. Uvedení do provozu	18
4. Obsluha	19
5. Vypnutí a uložení čerpadla	20
6. Čištění	20
7. Poruchy a jejich odstraňování	20
8. Technické údaje	21
9. Záruka	22

## 1. Oblast využití kalového čerpadla GARDENA

### Správné používání:

Čerpadlo GARDENA je určeno pro soukromé využití v domácnosti i na zahradě. Používá se zejména k odčerpávání vody při záplavách, ale také k přečerpávání a odčerpávání nádrží, odběru vody ze studní a šachet, k odčerpávání vody ze člunů a jachet a k časově omezenému provzdušňování a cirkulaci vody.

### Čerpaná média:

K čerpaným médiím čerpadla GARDENA patří:

- Ponorné čerpadlo 6000 S: čistá až lehce znečištěná voda s max. průměrem zrna 5 mm,
- kalové čerpadlo 6000 SP: znečištěná voda s max. průměrem zrna 25 mm,

a voda v plaveckých bazénech (předpokladem je správné dávkování aditiv) a odpadní louh.

Čerpadlo může být zcela ponořené pod vodou (je vodotěsně zapouzdřené) a lze jej do čerpaného média ponořit až do hloubky 9 m.

### Pozor:



Čerpadlo GARDENA není vhodné k nepřetržitému provozu (např. k nepřetržitě cirkulaci) v zahradním jezírku. Za takovýchto provozních podmínek se životnost čerpadla odpovídajícím způsobem zkrátí. Čerpadlo se nesmí používat k čerpání leptavých, snadno hořlavých nebo výbušných látek (např. benzín, petrolej, nitrroztoxy), tuků, olejů, slané vody a odpadní vody ze záchodových mís a urinálů. Teplota čerpaného média nesmí překročit 35 °C.

## 2. Bezpečnostní upozornění



**Bezpečnost týkající se elektrických zařízení:**

**POZOR NEBEZPEČÍ ! Nebezpečí úrazu elektrickým proudem !**

**Pokud se v plaveckých bazénech nebo v zahradních jezírkách zdržují osoby, nesmí se čerpadlo uvést do provozu.**

→ **Ujistěte se, že se konektory nacházejí na místě chráněném proti zaplavení.**

→ **Síťovou zástrčku chraňte před vlhkem.**

Kabely pro připojení do sítě nesmí mít podle normy DIN VDE 0620 menší průřez než je průřez pryžových hadic označených zkratkou H05 RNF. Délka vedení musí být 10 m.

Údaje na typovém štítku přístroje se musí shodovat s parametry el. sítě.

Podle normy DIN VDE 0100 je provoz čerpadel v plaveckých bazénech, zahradních jezírkách a fontánách přípustný pouze pomocí ochranného spínače v obvodu diferenciální ochrany s jmenovitým chybovým proudem  $\leq 30$  mA.

Plavecké bazény a zahradní jezírka musí odpovídat mezinárodním a národním zřizovacím předpisům.

Z bezpečnostních důvodů doporučujeme zapínat ponorné čerpadlo pouze pomocí ochranného spínače v obvodu diferenciální ochrany (DIN VDE 0100-702 a 0100-738).

→ **Kontaktujte příslušnou energetickou společnost.**

Chraňte zástrčku a napájecí kabel před horkem, olejem a ostrými předměty.

Přípojné vedení čerpadla nelze nahradit. Jestliže se vedení poškodí, musí být čerpadlo sešrotováno.

→ **Zástrčku nevytahujte ze zásuvky za kabel, nýbrž zástrčku uchopte za plášť zástrčky.**

Napájecí kabel nebo plovákový spínač nepoužívejte k připevňování nebo přepravě čerpadla.

Pokud chcete čerpadlo ponořit nebo vytáhnout z vody a zajistit, připevněte na držadlo lano.

**Pokyny pro použití:**

→ Před zapnutím zkontrolujte, zda není čerpadlo (zejména napájecí kabely a zástrčka) poškozené.

→ Před zapnutím přístroje uvolněte výtlačné vedení. Čerpadlo nechte běžet proti uzavřenému výtlačnému straně max. 10 minut.

→ Dodržujte údaje o minimální výšce hladiny vody a maximální čerpací výšce (viz kapitola 8. **Technické údaje**).

Poškozené čerpadlo nezapínejte.

→ V případě poruchy nebo poškození nechejte čerpadlo zkontrolovat v servisním oddělení GARDENA

Chod nasucho vede ke zvýšenému opotřebování čerpadla, proto čerpadlo ihned po přerušení čerpání vypněte. V manuálním režimu okamžitě čerpadlo vypněte, jakmile se čerpání přeruší.

→ V manuálním režimu je nezbytné čerpadlo stále sledovat.

Při instalaci čerpadla dbejte na to, aby otvory pro nasávání u sací patky nebyly ucpany nečistotami. V zahradním jezírku postavte čerpadlo např. na cihlu.

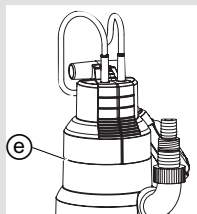
**Bezpečnostní zařízení:**

**Tepelná pojistka:**

Při přetížení se čerpadlo vypne díky integrované tepelné ochraně motoru. Jakmile se čerpadlo dostatečně ochladí, motor se znovu rozběhne (viz kapitola 7. **Poruchy** a jejich odstraňování).

**Automatické odvzdušňovací zařízení:**

Odvzdušňovací zařízení odstraňuje vzduchový polštář, který se může vytvořit v čerpadle. Vzduch uniká odvzdušňovacími otvory (⊕), což se projevuje vzduchovými bublinami ve vodě.

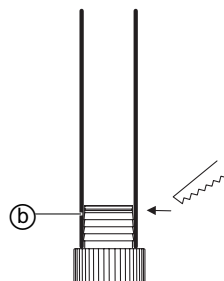
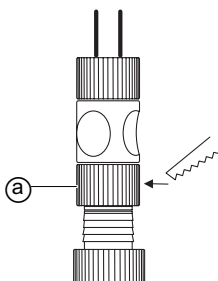
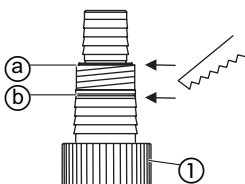


Nejedná se tedy o defekt čerpadla, nýbrž o automatické odvzdušňování. Při prvním ponoření čerpadla do vody může trvat několik sekund, než vzduch unikne.

### 3. Uvedení do provozu

Průměr hadice	13 mm (1/2")	25 mm (1")	38 mm (1 1/2")
	15 mm (5/8")		
	19 mm (3/4")		

#### Napojení hadice pomocí univerzální přípojky ①



#### Hadicová přípojka

Odpojte nejvyšší nátrubek (a)

Neodpojujte žádný nátrubek

Odpojte oba horní nátrubky (b)

*U hadic o průměru 13 až 19 mm použijte tyto přípojovací sady:*

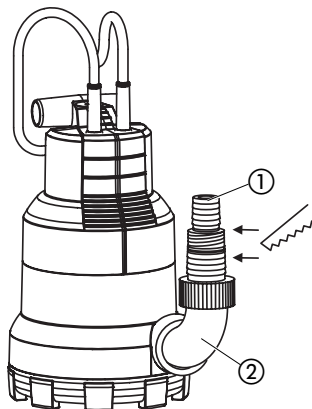
**13 mm (1/2"):** GARDENA přípojovací sada pro čerpadla, č.v. 1750

**15 mm (5/8"):** šroubení pro kohoutek, č.v. (2)902 a rychlospojka č.v. (2)916

**19 mm (3/4"):** GARDENA přípojovací sada pro čerpadla, č.v. 1752

Optimální využití čerpacího výkonu čerpadla dosáhnete tím, že použijete hadici o průměru 38 mm (1 1/2").

#### Napojení hadice:



Pomocí univerzální přípojky ① lze napojit všechny hadice z výše uvedené tabulky.

1. Našroubujte L-kus ② na čerpadlo.
2. Nepotřebný nátrubek univerzální přípojky ① odstraňte dle požadovaného průměru napojované hadice.
3. Našroubujte univerzální přípojku ① na čerpadlo.
4. Napojte hadici na univerzální přípojku ①.

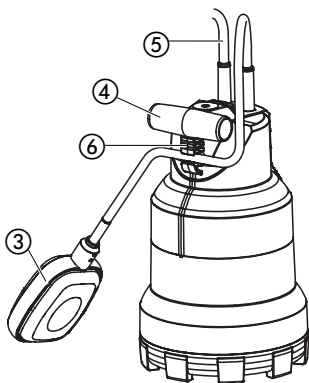
Doporučujeme Vám, abyste hadice o průměru 38 mm (1 1/2") a 25 mm (1") upevnili navíc i **GARDENA svěrací objímkou, č.v. 7193.**

#### **Pouze pro hadice o průměru 13 mm (1/2"):**

Aby po vyčerpání nevytékala z tlakové hadice kapalina, lze k univerzální přípojce ① připojit **GARDENA regulační ventil, č.v. 977**, který si můžete objednat u Vašeho prodejce GARDENA.

## 4. Obsluha

### Automatický režim:



Jakmile hladina vody překročí zapínací výšku, zapne plovákový spínač ③ automaticky čerpadlo a voda se začne odčerpávat.

V okamžiku, kdy hladina vody klesne pod vypínací výšku, plovákový spínač ③ automaticky čerpadlo vypne.

1. Postavte čerpadlo ve vodě tak, aby bylo stabilní – **nebo** – jej upevněte za lano provlečené držadlem ④ a ponořte do studny nebo do šachty.  
*Plovákový spínač ③ se v automatickém režimu musí volně pohybovat.*
2. Zástrčku napájecího kabelu ⑤ zapojte do zásuvky.

### Nastavení zapínací a vypínací výšky:

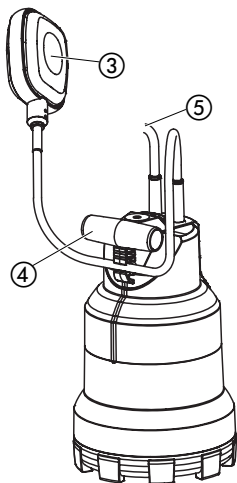
(Minimální hodnoty zapínací a vypínací výšky viz kapitola 8. **Technické údaje**.)

- Kabel plovákového spínače ③ vtačte do aretační spojky ⑥.  
*Délku kabelu zvolte tak, aby mohl plovákový spínač plnit zapínací a vypínací funkci.*

Minimální délka kabelu mezi plovákovým spínačem ③ a aretační svorkou ⑥ nesmí být menší než 10 cm.

- Čím je kabel mezi plovákovým spínačem ③ a aretační svorkou ⑥ kratší, tím nižší je zapínací výška a tím vyšší vypínací výška.

### Manuální režim:



Aby čerpadlo fungovalo, musí být hladina vody nad provozním minimem (viz kapitola 8. **Technické údaje**).

Čerpadlo je neustále v chodu, protože se ručně zapíná zvedáním plovákového spínače.

1. Postavte čerpadlo ve vodě tak, aby bylo stabilní – **nebo** – jej upevněte za lano provlečené držadlem ④ a ponořte do studny nebo do šachty.
2. Zástrčku napájecího kabelu ⑤ zapojte do zásuvky.
3. Plovákový spínač ③ upevněte svisle směrem nahoru (kabel směřuje dolů).  
*Pokud je plovákový spínač ve svislé poloze směrem nahoru, pracuje čerpadlo nezávisle na stavu vody.*

Min. výšky zbytkové vody (viz kapitola 8. **Technické údaje**) lze dosáhnout pouze v manuálním režimu, neboť v automatickém režimu vypíná plovákový spínač čerpadlo předčasně.

## 5. Vypnutí a uložení čerpadla

**Uskladnění:**



→ V zimním období uložte čerpadlo na místě chráněném proti mrazu.

**Likvidace:**

(podle RL2002/96/EG)



Přístroj se nesmí dávat do běžného odpadu, je třeba jej odborně zlikvidovat.

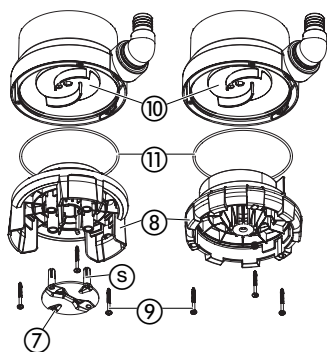
## 6. Čištění

**Propláchnutí čerpadla:**

Čerpadlo GARDENA nevyžaduje údržbu.

Po odčerpání chlorované vody z bazénů nebo jiných kapalin, které zanechávají usazeniny, je nezbytné čerpadlo propláchnout čistou vodou.

**Čištění sací patky a oběžného kola:**



**POZOR ! Nebezpečí úrazu elektrickým proudem !  
Hrozí nebezpečí úrazu elektrickým proudem.**

→ Před čištěním sací patky a oběžného kola odpojte čerpadlo ze sítě..

1. Povolte 3 šrouby s křížovou hlavou ⑨ a sejměte sací patku ⑧ z čerpadla..
2. 6000 SP: Stlačte západkový háček ⑤ a sejměte a očistěte bezpečnostní kryt ⑦ sací patky ⑧.
3. Vyčistěte sací patku ⑧ a oběžné kolo ⑩.
4. Sací patku ⑧ nasadte zpět a utáhněte šrouby s křížovou hlavou ⑨. Dávejte při tom pozor na správné umístění těsnícího kroužku ⑪.
5. 6000 SP: Zasuňte bezpečnostní kryt ⑦ zpět do sací patky ⑧.

**Poškozené oběžné kolo ⑩ smí z bezpečnostních důvodů vyměnit pouze pracovníci servisního oddělení GARDENA.**

## 7. Poruchy a jejich odstraňování



**POZOR! Nebezpečí úrazu elektrickým proudem !  
Hrozí nebezpečí úrazu elektrickým proudem.**

→ Před odstraněním poruchy odpojte čerpadlo ze sítě.

**Porucha**

**Možná příčina**

**Odstranění**

Čerpadlo je v chodu, ale nenasává.

Vzduch nemůže uniknout, výtlačné vedení je uzavřené.

→ Uvolněte výtlačné vedení (např. přelomená sací hadice).

Vzduchový polštář v sací patce.

→ Vyčkejte max. 60 sekund, dokud z čerpadla neunikne přes odvzdušňovací ventil vzduch. Příp. čerpadlo vypněte, resp. zapněte.

Porucha	Možná příčina	Odstranění
	Ucpané oběžné kolo.	→ Odpojte čerpadlo ze sítě a oběžné kolo vyčistěte. (viz kapitola <b>6. Čištění</b> ).
	Hladina vody je při zapnutí čerpadla pod minimální hladinou.	→ Ponofíte čerpadlo hlouběji.
<b>Čerpadlo se nerozeběhne nebo se během chodu zastaví.</b>	Tepelná pojistka vypnula čerpadlo kvůli přehřátí.	→ Odpojte čerpadlo ze sítě a oběžné kolo vyčistěte. (viz kapitola <b>6. Čištění</b> ).  Dodržujte max. teplotu čerpaného média (35 °C).
	Výpadek elektrického proudu.	→ Zkontrolujte pojistky a konektory.
	Do sací patky vnikly částičky nečistot.	→ Odpojte čerpadlo ze sítě a sací patku vyčistěte (viz kapitola <b>6. Čištění</b> ).
<b>Čerpadlo je v chodu, ale náhle poklesne čerpané množství.</b>	Ucpaná sací patka.	→ Odpojte čerpadlo ze sítě a sací patku vyčistěte. (viz kapitola <b>6. Čištění</b> ).

**Pozor!**



**S elektrickými součástmi mohou manipulovat pouze pracovníci servisního oddělení GARDENA.**

V případě výskytu jiných poruch se obraťte na servisní oddělení GARDENA.

## 8. Technické údaje

	<b>6000 S (č.v. 1777)</b>	<b>6000 SP (č.v. 1790)</b>
<b>Napětí / frekvence</b>	230 V AC/50 Hz	230 V AC/50 Hz
<b>Jmenovitý výkon</b>	220 W	220 W
<b>Napájecí kabel</b>	10 m; H05-RN-F	10 m; H05-RN-F
<b>Max. čerpané množství</b>	6000 l/h	6000 l/h
<b>Max. tlak / čerpací výška</b>	0,5 bar/5 m	0,5 bar/5 m
<b>Max. ponorná hloubka</b>	9 m	9 m
<b>Min. zapínací výška</b>	cca 330 mm	cca 350 mm
<b>Min. / max. vypínací výška</b>	cca 50 mm/95 mm	cca 65 mm/120 mm
<b>Výška zbytkové vody</b>	lze odsát do cca 5 mm	30 mm
<b>Znečištěná voda s max. průměrem nečistot</b>	Ø 5 mm	Ø 25 mm
<b>Napojení čerpadla</b>	Stupňovitý nátrubek 38 mm (1 1/2")-25 mm (1") nebo zástrčný systém hadic na vodu GARDENA k napojení hadic o průměru 13 mm (1/2") / 15 mm (5/8") / 19 mm (3/4")	
<b>Min. stav vody při zapnutí</b>	50 mm	75 mm
<b>Hmotnost</b>	cca 3,1 kg	cca 3,2 kg
<b>Max. teplota čerpaného média</b>	35 °C	35 °C

**Zapínací a vypínací výška:**

Hodnoty zapínací a vypínací výšky podléhají toleranci. Výšky zbytkové vody lze dosáhnout pouze v manuálním režimu (viz kapitola **4. Obsluha**).

## 9. Záruka

---

GARDENA poskytuje na tento výrobek 2 roky záruky (ode dne zakoupení). Tato záruka se vztahuje na všechny podstatné závady, které jsou prokazatelně zapříčiněny materiálovými nebo výrobními vadami. V takovém případě bude dodán náhradní nezávadný přístroj nebo bude zasláný přístroj bezplatně opraven, způsob vyřízení reklamace záleží na společnosti GARDENA. Reklamacce bude uznána za následujících předpokladů:

- Přístroj byl používán odborně a dle doporučení uvedených v návodu k použití.
- Ani kupující, ani třetí osoba se nepokoušeli přístroj opravovat.

Ze záruky je vyloučena opotřebitelná součást – oběžné kolo.


Touto zárukou výrobce nejsou dotčeny nároky na záruku vůči distributorovi nebo prodejci.

Vadný přístroj spolu s kopií dokladu o koupi a popisem závady nám zašlete prostřednictvím servisu s odvozem (pouze v Německu) nebo vyplaceně na adresu servisu, uvedenou na zadní straně.

Po provedené opravě Vám přístroj bezplatně zašleme zpět.



<p><b>PL</b> <i> odpowiedzialność za produkt</i></p>	<p>Zwracamy Państwa uwagę na fakt, iż nie odpowiadamy za szkody wyrządzone przez nasze urządzenia, jeżeli powstały one na skutek nieodpowiedniej naprawy albo zastosowania podczas wymiany nieoryginalnych części GARDENA lub części nie polecanych przez nas oraz jeżeli naprawa nie została dokonana przez serwis GARDENA lub autoryzowanego fachowca. Podobne ustalenia obowiązują w przypadku części uzupełniających lub osprzętu.</p>
<p><b>H</b> <i> Termékfelelősség</i></p>	<p>Nyomatékosan utalunk arra, hogy a termékfelelősségi törvény értelmében nem felelünk a készülékeink által okozott károkért, amennyiben ezek szakszerűtlen javítás következményei, vagy ha a cserékét nem eredeti GARDENA – vagy általunk kibocsátott alkatrészekkel végzik el és a javítást nem a GARDENA megbízott szervei végezték. Ez értelemszerűen érvényes a kiegészítő részekre és a tartozékokra is.</p>
<p><b>CZ</b> <i> Ručení za výrobek</i></p>	<p>Upozorňujeme výslovně na skutečnost, že podle zákona o ručení za výrobky nejsme povinni ručit za škody vyvolané našimi výrobky, pokud tyto škody byly způsobeny neodbornou opravou nebo v případě výměny dílů nebyly použity naše originální díly GARDENA, popř. díly, které jsme schválili, a oprava nebyla provedena v servisu GARDENA nebo autori zvaným specialistou. Analogické ustanovení platí rovněž pro doplňky a příslušenství.</p>
<p><b>SK</b> <i> Ručenie za výrobok</i></p>	<p>Upozorňujeme výslovně na skutočnosť, že podľa zákona o ručení za výrobky nie sme povinní ručiť za škody vyvolané našimi výrobkami, ak tieto škody boli spôsobené neodbornou opravou alebo v prípade výmeny dielov neboli použité naše originálne diely GARDENA, popr. diely, ktoré sme schválili, a oprava nebola vykonaná v servise GARDENA alebo autorizovaným špecialistom. Analogické ustanovenia platia taktiež pre doplnky a príslušenstvo.</p>
<p><b>RUS</b> <i> Ответственность за качество продукции</i></p>	<p>Мы обращаем Ваше внимание на то, что в соответствии с Законом об ответственности за качество продукции мы не несем ответственности за ущерб, причиненный нашими изделиями в случае, если ущерб вызван неквалифицированным ремонтом или заменой деталей, не являющихся продукцией GARDENA, или не допустимых нами деталей, или же ремонтом изделия не в сервисном центре GARDENA. Это правило распространяется также на запасные части и принадлежности.</p>
<p><b>SLO</b> <i> Jamstvo za proizvode</i></p>	<p>Izrecno opozarjamo, da po Zakonu o jamstvu za proizvode, ne odgovarjamo za škode, ki so jih povzročile naše naprave, v kolikor je bila povzročena zaradnestrokovnega popravila, ali pa pri zamenjavi delov niso bili uporabljeni originalni nadomestni deli GARDENA oziroma deli, ki jih dovolimo uporabiti in če popravilo ni bilo opravljeno v servisu GARDENA oz. pri pooblaščenem strokovnjaku. Ustrezno velja tudi za dele, ki nad grajujejo napravo in pribor.</p>
<p><b>HR</b> <i> Odgovornost za proizvod</i></p>	<p>Izričito naglašavamo da, u skladu s propisom o odgovornosti za proizvod, ne preuzimamo nikakvu odgovornost za bilo kakvu štetu nastalu pri uporabi naših proizvoda uslijed nepravilnih popravaka ili ako izmijenjeni dijelovi nisu originalni GARDENA dijelovi ili ako nismo odobrili njihovu uporabu i ako popravak nije izveden u ovlaštenom servisu. Isto se odnosi i na nadomjesne dijelove i pribor.</p>
<p><b>RO</b> <i> Responsabilitatea legala a produsului</i></p>	<p>Menționam în mod expres ca, în concordanță cu responsabilitatea legală a produsului, nu suntem răspunzători de nici un accident provocat de produsele noastre dacă se datorează reparării necorespunzătoare sau dacă piesele de schimb nu sunt originale GARDENA sau aprobate de GARDENA, sau dacă reparațiile nu au fost efectuate de un Centru de Service GARDENA sau un specialist autorizat. Aceleași prevederi se aplică și pieselor de schimb și accesoriilor.</p>
<p><b>UA</b> <i> Відповідальність за вирi</i></p>	<p>Ми звертаємо особливу увагу на те, що згідно з законом про відповідальність за виробі ми не несемо відповідальності за збитки, спричинені нашими пристроями, якщо вони сталися внаслідок неналежного ремонту або заміни деталей, що не є оригінальними деталями фірми GARDENA або деталями, які ми дозволяємо використовувати, а також внаслідок ремонту, що виконувався іншою службою, а не сервісною службою GARDENA або авторизованим спеціалістом. Ці умови також поширюються на додаткові деталі та запасні частини.</p>
<p><b>GR</b> <i> Αστική ευθύνη προϊόντος</i></p>	<p>Δηλώνουμε ρητά ότι, σύμφωνα με το νόμο περί αστικής ευθύνης προϊόντος, δεν φέρουμε ευθύνη για βλάβες που τυχόν θα προκληθούν από τις συσκευές μας, εφόσον αυτές οφείλονται σε ακατάλληλη επισκευή ή χρήση μη γνήσιων εξαρτημάτων GARDENA ή εξαρτημάτων που δεν εγκρίνονται από την εταιρεία μας και στην περίπτωση που η επισκευή δεν διεξήχθη στο συνεργείο συντήρησης της GARDENA ή από ένα εξουσιοδοτημένο ειδικό. Το ίδιο ισχύει και για τα συμπληρωματικά μέρη και εξαρτήματα.</p>

<p><b>PL Deklaracja zgodności Unii Europejskiej</b>          Niżej podpisany GARDENA Manufacturing GmbH, Hans-Lorensen-Str. 40, D-89079 Ulm potwierdza, że niżej opisane urządzenie w wykonaniu wprowadzonym przez nas do obrotu spełnia wymagania zharmonizowanych wytycznych Unii Europejskiej, Standardów Bezpieczeństwa Unii Europejskiej i zmianów specyficznych dla danego wyrobu. W przypadku wprowadzenia zmian nie uzgodnionych z nami to wyjaśnienie traci swoją ważność.</p>	<p>Opis urządzenia:          A készülék megnevezése:          Oznaczeni přístroju:          Označenie zariadenia:          Название устройства:          Oznaka naprave:          Oznaka naprave:          Denumirea aparatului:          Opis прилада:          Ονομασία συσκευών:</p> <p>Pompa zanurzeniowa/Pompa do brudnej wody          Merülőszivattyú/Szennyvízszivattyú          Ponomé čerpadlo/kalové čerpadlo          Ponomé čerpadlo/Kalové čerpadlo          Погружной насос/Грязевой насос          Potorpa črpalka/Črpalka za odpadno vodo          Uronjiva pumpa/Pumpa za prljavu vodu          Pompă de imersie/Pompă pentru apă murdară          Зануренный насос/Грязевой насос          Υποβρύχια αντλία/αντλία λυμάτων</p>
<p><b>H EU normáknak való megfelelésről szóló nyilatkozat:</b>          GARDENA Manufacturing GmbH Hans-Lorensen-Str. 40, D-89079 Ulm igazolja, hogy a fenti készülékek az általunk forgalomba hozott kivitelben, teljesítik az összehangolt EU irányelvek, EU biztonsági szabványok és termékspecifikus EU szabványok követelményeit. A készülék velünk nem egyeztetett változtatása esetén ez a nyilatkozat érvényét veszti.</p>	<p>Typ:          Típusok:          Typ:          Typ: 6000 S          Тип:          Тип: 6000 SP          Tír:          Tír:          Tír:          Tír:          Типи:          Тíпо:</p> <p>Nr art.:          Cikkszám:          Č. výřr:          Číslo výrobku: 1777          Apt. N°:          Št. art.: 1790          Art.br.:          Nr. Art.:          Apt.Nº:          Κωδ. είδους:</p>
<p><b>CZ Prohlášení o shodě EU</b>          Niže podepsaná společnost GARDENA Manufacturing GmbH, se sídlem Hans-Lorensen-Str. 40, D-89079 v Ulmu potvrzuje, že níže označený přístroj v provedení, které jsme uvedli na trh, splňuje požadavky uvedené ve zharmonizovaných směrniciích EU, ve bezpečnostních standardech EU a ve standardech pro příslušné produkty. V případě změny přístroje, která námi nebyla odsouhlasena, stává se toto prohlášení neplatným.</p>	<p>Dyrektyvy UE:          EU szabványok:          Směrnice EU:          Smernice EU:          Директивы ЕС:          Smernice EU:          Semjernerice EU:          Reglementările CE:          Директивата ЕС:          Οδηγίες της Ε.Ε.:</p> <p>98/37/EG          89/336/EG          2006/95/EG          93/68/EG          2000/14/EG</p>
<p><b>SK Vyhlásenie o zhode EU</b>          Nižšie podpísaná spoločnosť GARDENA Manufacturing GmbH - Hans-Lorensen-Str. 40 - D-89079 Ulm týmto potvrdzuje, že nižšie označené prístroje vo vyhotovení, ktoré sme uviedli na trh, spĺňajú požiadavky harmonizovaných smerníc EU, bezpečnostných štandardov EU a štandardov špecifických pre daný produkt. V prípade zmeny prístrojov, ktorá nebude nami odsúhlasená, stáva sa toto vyhlásenie neplatným.</p>	<p>Мү ныжеподписавшиеся GARDENA Manufacturing GmbH, Hans-Lorensen-Str. 40, D-89079 Ulm, настоящим удостоверяем, что при отправке с нашего предприятия, изделие, обозначенное ниже, отвечает требованиям соответствующих директив ЕС, Стандартов безопасности ЕС и специальных стандартов изделия. Это свидетельство не имеет юридической силы, если изделие изменено без нашего разрешения.</p>
<p><b>RUS Заявление соответствия Свидетельство о соответствии ЕС</b>          Мү ныжеподписавшиеся GARDENA Manufacturing GmbH, Hans-Lorensen-Str. 40, D-89079 Ulm, настоящим удостоверяем, что при отправке с нашего предприятия, изделие, обозначенное ниже, отвечает требованиям соответствующих директив ЕС, Стандартов безопасности ЕС и специальных стандартов изделия. Это свидетельство не имеет юридической силы, если изделие изменено без нашего разрешения.</p>	<p><b>SLO Izjava o skladnosti s pravili EU</b>          Podpisano podjetje GARDENA Manufacturing GmbH Hans Lorensen-Str. 40 D-89079 Ulm, potrjuje, da v nadaljevanju navedene naprave v različicah, ki smo jih poslali na trg, izpolnjujejo zahteve smernic EU, varnostnih standardov EU in standardov tovrstnih proizvozdov. Izjava ne velja za spremembe na napravah, ki niso opravljene v soglasju z nami.</p>
<p><b>HR Izjava o usklađenju s pravilima EU</b>          Potpisana tvrtka GARDENA Manufacturing GmbH, Hans-Lorensen-Str. 40, D-89079 Ulm, potvrđuje, da navedene naprave koje smo poslali u trgovine, ispunjuju zahtjeve smjernica EU, sigurnosnih standarda EU i i standarde istovrsnih proizvođača. Izjava ne važi za promjene na napravama koje nisu napravljene u skladu s nama.</p>	<p>Rok nadania znaku CE:          CE bejegyzés kelte:          Rok přidělení značky CE:          Rok pridelenia značky CE:          Год разрешения маркировки значком CE:          Leto CE znaka:          Godina oznake CE: 2005          Data adoptării marcatului CE:          Рік застосування Позначення CE:          Έτος σήμανσης CE:</p>
<p><b>RO UE -Certificat de conformitate</b>          Prin prezenta GARDENA Manufacturing GmbH, Hans-Lorensen-Str. 40, D-89079 Ulm, certifica faptul ca, in momentul in care produsele mentionate mai jos ies din fabrica sunt in concordanta cu directivele UE, standardele de siguranta UE si standardele specifice ale produsului UE. Acest certificat devine nul in cazul modificării aparatului fără aprobarea noastră.</p>	<p>          Peter Lameli</p>
<p><b>UA Заява про відповідність нормам ЄС</b>          Вказівки з застосування низької напруги Підприємство GARDENA Manufacturing GmbH • Hans-Lorensen-Strale 40 • D-89079 Ulm, яке підписалося нижче, підтверджує, що вказані далі прилади розробленої нами конструкції задовольняють вимогам відповідних директив ЄС, європейських стандартів з безпеки та спеціальних стандартів з продукції. При внесенні в прилад неузгоджених з нами змін ця заява втрачає чинність.</p>	<p>Ulm, 11.07.2005r.          Ulm, 11.07.2005          V Ulmu, dne 11.07.2005          V Ulm, dňa 11.07.2005          Ульм, 11.07.2005          Ulm, 11.07.2005          Ulm, 11.07.2005          Ulm, 11.07.2005          Ulm, 11.07.2005          Ulm, 11/07/2005</p> <p>Kierownictwo Techniczne          Műszaki igazgató          Technický ředitel          Technický riaditeľ          Техніческое руководство          Vodja tehničnega oddelka          Şef servicii tehnic          Технічний посібник          Техничко тјима</p>
<p><b>GR Δήλωση συμμόρφωσης για την Ε.Ε.</b>          Η υπογεγραμμένη εταιρεία GARDENA Manufacturing GmbH - Hans-Lorensen-Str. 40 - D-89079 Ulm δηλώνει υπεύθυνα ότι τα μοντέλα των συσκευών που κατασκευάστηκαν από αυτήν και αναφέρονται παρακάτω πληρούν τις απαιτήσεις των εναρμονισμένων οδηγιών της Ε.Ε., τα πρότυπα ασφαλείας της Ε.Ε. και τα ειδικά για τα προϊόν πρότυπα. Σε περίπτωση αλλαγής που δεν έχει εξουσιοδοτηθεί από την εταιρεία μας, η δήλωση αυτή χάνει την ισχύ της.</p>	

**Charakterystyka pompy**

**Szivattyú teljesítménygörbe**

**Křivka výkonu**

**Krivka výkonu**

**Рабочие характеристики насоса**

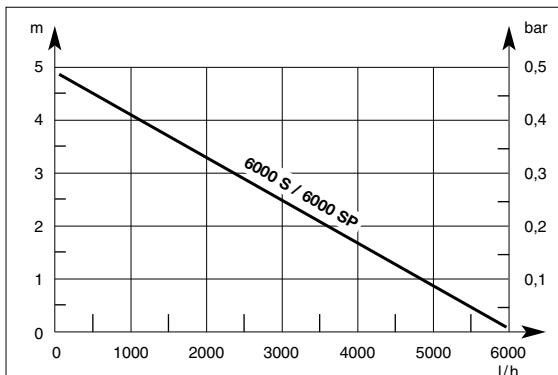
**Karakteristika črpalka**

**Karakteristike pumpe**

**Caracteristica pompei**

**Характеристика насоса**

**Χαρηκτηριστική καμπύλη αντλιών**



**Deutschland/Germany**

GARDENA Manufacturing GmbH  
Service Center  
Hans-Lorenser-Straße 40  
D-89079 Ulm  
Produktfragen: (+49) 731 490-123  
Reparaturen: (+49) 731 490-290  
service@gardena.com

**Argentina**

Argensem S.A. Calle Colonia  
Japonesa s/n - (1625) Loma  
Verde, Escobar, Buenos Aires  
Phone: (+54) 34 88 49 40 40  
info@argensem.com.ar

**Australia**

Nylex Consumer Products  
50-70 Stanley Drive  
Somerton, Victoria, 3062  
Phone: 1800 658 276  
spare.parts@nylex.com.au

**Austria/Österreich**

GARDENA Österreich Ges.m.b.H.  
Stettnerweg 11-15  
2100 Korneuburg  
Tel.: (+43) 22 62 745 45-36 od. -30  
kundendienst@gardena.at

**Belgium**

GARDENA Belgium NV/SA  
Sterrebeekstraat 163  
1930 Zaventem  
Phone: (+32) 27 20 921 2  
info@gardena.be

**Brazil**

Palash Comércio e Importação Ltda.  
Rua Américo Brasiliense,  
2414 - Chácara Sto Antonio  
São Paulo - SP - Brasil -  
CEP 04715-005  
fone: 55 11 5181-0909  
fax: 55 11 5181-2020

**Bulgaria**

Sofia 1404 Bulgaria  
2 Luis Ahalier Str.  
7th floor, DENEX LTD.  
Phone: (+359) 2 9581821  
office@denex-bg.com

**Canada**

GARDENA Canada Ltd. 100,  
Summerlea Road Brampton,  
Ontario, L6T 4X3  
Phone: (+1) 905 792 93 30  
info@gardenacanada.com

**Chile**

Antonio Martinic Y CIA. LTDA.  
Gilberto Fuenzalida 185 Loc.  
Las Condes, Santiago de Chile  
Phone: (+56) 2 20 10 708  
garfar\_cl@yahoo.com

**Costa Rica**

Compañía Exim Euroiberoameri-  
cana S.A. Los Colegios, Moravia,  
200 metros al Sur del Colegio  
Saint Francis, San José, Costa  
Rica. Phone: (+506) 297 68 83  
exim\_euro@racsa.co.cr

**Croatia**

KLIS d.o.o., Stančićeva 79  
10419 Vukovina  
Phone: (+385) 1 622 777 0  
gardena@klis-trgovina.hr

**Cyprus**

FRMOKIPIKI LTD  
P.O. Box 7098  
74, Digeni Akritas Ave.  
1641 Nicosia  
Phone: (+357) 22 75 47 62  
condam@spidernet.com.cy

**Czech Republic**

GARDENA spol. s.r.o.  
Řípská 20a, č.p. 1153  
62700 Brno  
Phone: (+420) 800 100 425 (Hotline)  
gardena@gardenabrno.cz

**Denmark**

GARDENA Norden AB  
Box 9003, 200 39 Malmö, Sverige  
info@gardena.dk

**Finland**

Habitec Oy, Martinkyläntie 52  
01720 Vantaa

**France**

GARDENA France  
Service Après-Vente  
BP 50080  
95948 ROISSY CDG Cedex  
Tél.: (+33) 0826 101 455  
service.consommateurs@gardena.fr

**Great Britain**

GARDENA UK Ltd.  
27-28 Brenkley Way  
Bleazard Business Park  
Seaton Burn  
Newcastle upon Tyne NE13 6DS  
info@gardena.co.uk

**Greece**

Agrokip - Psmadopoulos S.A.  
Ifaistou 33A - Ind. Area Koropi,  
194 00 Athens Greece  
V.A.T. EL093474846  
Phone: (+30) 210 66 20 225  
info@agrokip.gr

**Hungary**

GARDENA Magyarország Kft.  
Késmárk utca 22  
1158 Budapest  
Phone: (+36) 80 20 40 33 (Hotline)  
gardena@gardena.hu

**Iceland**

Ó. Johnson & Kaaber  
Tunguhalsi 1  
110 Reykjavik

**Ireland**

Michael McLoughlin & Sons  
Hardware Limited, Long Mile Road  
Dublin 12

**Italy**

GARDENA Italia S.p.A.  
Via Donizetti 22,  
20020 Lainate (Mi)  
Phone: 02.93.94.79.1  
info@gardenaItalia.it

**Japan**

KAKUICHI Co. Ltd.  
KAKUICHI Bldg. 5-3-1  
Kojimachi Chiyoda-ku.  
Tokyo 102-0083  
Phone: (+81)-(0)3-3264-4721  
m\_ishihara@kaku-ichi.co.jp

**Luxembourg**

Magasins Jules Neuberg  
39, rue Jacques Stas  
Luxembourg-Gaspericher 2549  
Case Postale No. 12  
Luxembourg 2010  
Phone: +352-40 14 01  
api@neuberg.lu

**Netherlands**

GARDENA Nederland BV  
Postbus 50176  
1305 AD ALMERE  
Phone: (+31) 36 521 00 00  
info@gardena.nl

**Neth. Antilles**

Jonka Enterprises N.V.  
Sta. Rosa Weg 196  
P.O. Box 8200, Curaçao  
Phone: (+599) 9 767 66 55  
pnm@jonka.com

**New Zealand**

NYLEX New Zealand Ltd.  
Building 2  
118 Savill Drive  
Mangere, Auckland  
Phone: (+64) 9 270 1806  
lena.chapman@nylex.com.au

**Norway**

GARDENA Norden AB  
Karihaugveien 89, 1086 Oslo

**Poland**

GARDENA Polska Sp. z o.o.  
Szymanów 9d, 05-532 Baranów  
Phone: (+48) 22 727 56 90  
gardena@gardena.pl

**Portugal**

GARDENA, Lda.  
Recta da Granja do Marquês  
Edif. GARDENA Algueirão,  
2725-596 Mem Martins  
Phone: 219228530  
info@gardena.pt

**Romania**

MADEX INTERNATIONAL SRL  
Soseaua Odaii 117-123, sector 1  
Bucuresti, RO 013603  
Phone: (+40) 21 352 760 3/4/5/6  
madox@ines.ro

**Russia/Россия**

АО АМИДА ТТЦ  
ул. Мосфильмовская 66  
117330 Москва  
Phone: (+7) 095 956 99 00  
amida@col.ru

**Singapore**

Hy-Ray Private Limited  
40 JALAN PEMIMPIN  
#02-08 Tat Ann Building  
Singapore 577 185  
Phone: (65) 6253 2277  
hyray@singnet.com.sg

**Slovak Republic**

GARDENA Slovensko, s. r. o.  
Panónska cesta 17  
851 04 Bratislava  
Phone: (+421) 263 453 722  
info@gardena.sk

**Slovenia**

GARDENA d.o.o., Brodišče 15, 1236 Trzin  
Phone: (+386) 1 580 93 32  
servis@gardena.si

**South Africa**

GARDENA South Africa (Pty.) Ltd.  
P.O. Box 11534, Vorna Valley 1686  
Phone: (+27) 11 315 02 23  
sales@gardena.co.za

**Spain**

GARDENA IBÉRICA S.L.  
C/Basauri, nº 6  
La Florida, 28023 Madrid  
Phone: (+34) 91 708 05 00 (4 líneas)  
atencioncliente@gardena.es

**Sweden**

GARDENA Norden AB  
Box 9003, 20039 Malmö  
info@gardena.se

**Switzerland/Schweiz**

GARDENA Schweiz AG  
Bitzberg 1, 8184 Bachenbülach  
Tel.: (+41)-848 800 464  
info@gardena.ch

**Turkey**

GARDENA/Doğuş Ticaret  
Mümesillik A.Ş. Sanayi  
Çad. Adil Sokak No. 1  
Kartal - Istanbul

**Ukraine**

ALTEST JSC  
4 Petropavlivska Street  
Petropavlivska Borschahivka Town  
Kyivo Svyatoshyn Region  
08130 Ukraine  
Phone: +380 44 4595703  
upry@altstest.kiev.ua

**USA**

Melnor, 3085 Shawnee Drive  
Winchester, VA 22604  
Phone: (540) 722-9080  
service\_us@melnor.com  
1777.29.960.03/0307  
© GARDENA Manufacturing GmbH  
D-89070 Ulm  
http://www.gardena.com