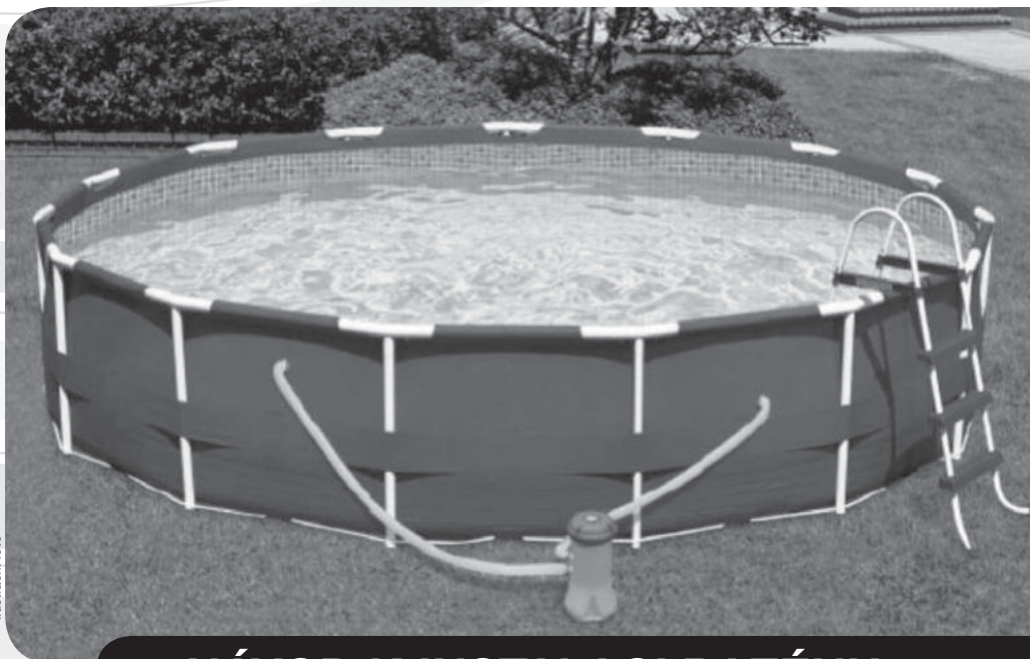




**MARIMEX** <sup>®</sup> **CZ**  
BAZÉNY A ZASTŘEŠENÍ • VÍŘIVÉ BAZÉNY • SAUNY



ilustrační foto

**NÁVOD K INSTALACI BAZÉNU**

**Hawaii**

3,66 x 0,99 m

4,57 x 1,22 m

**NEJVĚTŠÍ**  
INTERNETOVÝ  
OBCHOD S BAZÉNY  
[www.marimex.cz](http://www.marimex.cz)

*Hawai*

082012

1. Důležitá bezpečnostní pravidla .....	str. 3
2. Příprava povrchu a umístění bazénu .....	str. 5
3. Montáž bazénu.....	str. 5
4. Demontáž bazénu a uskladnění .....	str. 10
5. Průvodce při komplikacích.....	str. 11
6. Záruční podmínky.....	str. 12
7. Montáž skimmeru.....	str. 13
8. Souprava pro údržbu bazénu .....	str. 15
9. Montáž bazénových schůdků.....	str. 16
10. Přípravky chlorové řady AQUAMAR.....	str. 22
11. Doporučené příslušenství.....	str. 23
12. Zákaznické informace / kontakt .....	str. 24

**NEJVĚTŠÍ**  
INTERNETOVÝ  
**OBCHOD S BAZÉNY**  
[www.marimex.cz](http://www.marimex.cz)

# 1. DŮLEŽITÁ BEZPEČNOSTNÍ PRAVIDLA

## Upozornění na nebezpečí:

- Před instalací, používáním a demontáží si vždy prostudujte celý návod a zejména kapitolu o zásadách bezpečnosti práce.
- Vybírejte místo pro postavení bazénu tak, aby dojde-li k nehodě nebo poškození bazénu mohla vytékající voda bez problémů odtékat, aniž by ohrozila lidi a zvířata nebo poškodila movitý nebo nemovitý majetek.
- V okruhu 2m od bazénu se nesmí nacházet žádná vyvýšená místa (terasy, balkóny, apod.) ani vysoké stromy, ze kterých hrozí nebezpečí pádu do bazénu.
- Pro vstup a výstup z bazénu používejte vždy schůdky.
- Udržujte vodu neustále čistou, aby bylo zřetelně vidět dno a bylo možné správně odhadnout hloubku bazénu.
- Pokud není bazén používán, odstraňte z něj schůdky a uložte je mimo dosah dětí a ostatních neoprávněných osob.
- Neustále udržujte vodu dezinfikovanou a zdravotně nezávadnou. Používejte filtrační zařízení a pravidelně do vody přidávejte bazénové chemikálie. Nedezinfikovaná voda je vážným zdravotním rizikem.
- Ujistěte se, zda bazén, včetně jeho příslušenství, je sestaven v souladu s tímto návodem.
- Provádějte pravidelnou kontrolu a údržbu bazénu a jeho příslušenství.

## Požadavky na osoby používající bazén:

- Bez dozoru smějí bazén používat pouze osoby starší 18-ti let, tělesně i mentálně způsobilé.
- Děti musí být v bazénu pod neustálým dohledem dospělých, aby nedošlo ke zranění nebo aby se neutopily.
- Neplavci, děti (zejména menší než je výška hladiny vody v bazénu) a osoby s omezenou schopností pohybu a orientace se smějí koupat, vstupovat do bazénu a vystupovat z něj pouze za doprovodu a dohledu plavců či jiných kompetentních dospělých osob (starších 18-ti let), tj. tělesně a duševně způsobilých.
- Manipulovat s elektrickým příslušenstvím mohou pouze osoby starší 18-ti let, musí se řídit příslušnými zásadami bezpečnosti práce a musí mít kvalifikaci pro práci na el. zařízeních podle příslušných národních předpisů a norem.

# Bazény na splátky

- Neprovazujte nebezpečné hry uvnitř bazénu nebo v jeho blízkosti, které by mohly ohrozit koupající se osoby nebo konstrukci a příslušenství, kterými je bazén vybaven.
- Přečtěte si ustanovení v tomto návodu o instalaci a používání filtračního zařízení.
- Zařízení není určeno pro použití osobami (včetně dětí) se sníženými fyzickými, smyslovými nebo mentálními schopnostmi, pokud není zajištěn jejich dohled a instruktáž odpovědnou osobou; osobami, které nejsou seznámeny s obsluhou v rozsahu tohoto návodu; osobami pod vlivem léků, omamných prostředků apod., snižujících schopnost rychlé reakce. Zařízení zabezpečte tak, aby se k němu děti bez dozoru nemohly dostat.

## Zakázané použití:

- Z bezpečnostních důvodů nesmí být bazén instalován na terasách a balkónech.
- Je zakázáno skákat do bazénu po hlavě nebo z okraje bazénu.
- Nekoupejte se v noci nebo při nedostatečném osvětlení.
- Nekoupejte se pod vlivem alkoholu, drog či jiných omamných látek.
- Boje a násilné hry jsou v bazénu zakázány.
- Zákaz používání jiného příslušenství než jaké je předepsané výrobcem.
- Je zakázáno sedat si na okraj bazénu nebo jiným způsobem narušovat statiku bazénu.
- Za žádných okolností neupravujte součásti bazénu. Nedělejte otvory do bazénu ani do schůdků.
- **Je zakázáno koupání při zapnutém filtračním zařízení (tj.připojení čerpadla k el. síti).**
- Je zakázáno překračovat povolenou nosnost žebříku.

## Bezpečnostní pokyny pro používání filtračního zařízení:

- Filtrační zařízení připojte k elektrické zásuvce, která odpovídá platným normám.
- Filtrační zařízení zapínejte pouze tehdy, když nikdo není v bazénu.
- Zabraňte dětem v manipulaci s filtračním zařízením.
- Zařízení není určeno pro použití osobami (včetně dětí) se sníženými fyzickými, smyslovými nebo mentálními schopnostmi, pokud není zajištěn jejich dohled a instruktáž odpovědnou osobou; osobami, které nejsou seznámeny s obsluhou v rozsahu tohoto návodu; osobami pod vlivem léků, omamných prostředků apod., snižujících schopnost rychlé reakce. Zařízení zabezpečte tak, aby se k němu děti bez dozoru nemohly dostat.

*Uschovejte si tyto pokyny k pozdějšímu nahlédnutí!*

Náklady na ekologickou likvidaci elektrosoučástí výrobku autorizovaným systémem RETELA (včetně historického příspěvku) jsou zahrnuty v ceně výrobku. Informaci o sběrných místech naleznete na [www.retela.cz](http://www.retela.cz).

## 2. PŘÍPRAVA POVRCHU A UMÍSTĚNÍ BAZÉNU

- Jednotlivé díly si před stavbou bazénu srovnajte a zkontrolujte úplnost balení. Dodržujte pokyny k instalaci uvedené v tomto návodu.
- Zvolené místo by mělo být slunečné a chráněné před větrem. V blízkosti by se neměly nacházet stromy, jejichž listy by mohly znečišťovat bazén. Zem musí být absolutně rovná, dostatečně pevná, nejilovitá, bez děr, čistá a zbavená ostrých předmětů.
- Naše bazény jsou navrženy pro instalaci na povrch. Tento povrch musí být pečlivě vyčištěn. Nikdy nestavte bazén na štěrku, dehtovém papíru, asfaltovém koberci nebo na jakékoli směsi obsahující naftu. Pod bazén doporučujeme použít geotextilní podložku, která není součástí balení!
- Nesmýkejte bazénem po zemi. Následkem toho by mohly vzniknout netěsnosti bazénu či jiná poškození.

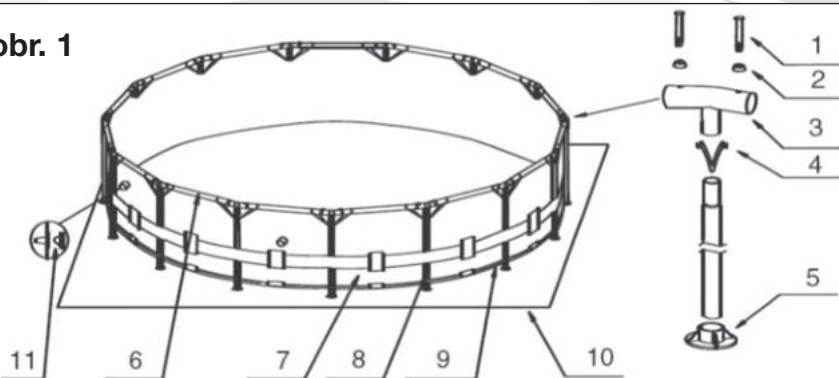
## 3. MONTÁŽ BAZÉNU

K montáži bazénu potřebujete tyto díly:

ČÍSLO	POPIS	MNOŽSTVÍ	
		366 x 099	457 x 122
1	Jistící kuliček	26	32
2	Těsnění	26	32
3	Spojka ve tvaru "T"	12	15
4	Svorka ve tvaru "V"	12	15
5	Základna nohy	12	15
6	Vodorovný nosník	12	15
7	Plášť bazénu	1	1
8	Svislá noha	12	15
9	Obvodový provaz	0	1
10	Podložka pod bazén	0	1
11	Záslepka	3	3
12	Konektor na vypouštění	1	1
13	Víko výpustního ventilu	1	1
14	Krycí plachta	0	1

# Bazény, sauny, vířivé

obr. 1

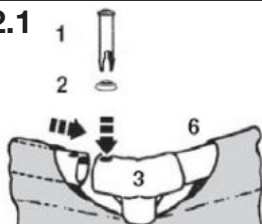


Bazén položte na vodorovnou plochu tak, aby vypouštěcí otvor (u dna bezénu) směřoval k místu, kam má být voda vypouštěna. Rozprostřete dno, aby bylo co nejhladší. Přesvědčte se, že vypouštěcí otvor u dna je zevnitř bazénu zazátkován a na vnější straně stěny bazénu je našroubované víčko.

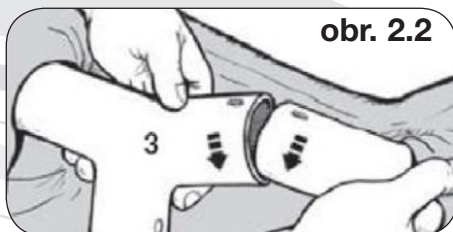
K bazénu jsou dodávány dvě velikosti trubek - nohy bazénu (8) a vodorovné nosníky (6). Trubky s větším průměrem jsou vodorovné nosníky, které se zasouvají do otvorů v plášti na vrchu bazénu. Trubky s menším průměrem jsou svislé nohy bazénu. Jak nosníky, tak i nohy bazénu pasují do spojek ve tvaru „T“ (3).

Vodorovné nosníky začněte zasouvat do otvorů v plášti z jakéhokoliv místa, ale vždy jedním směrem. Jakmile je nosník na svém místě, vezměte jednu ze spojek ve tvaru „T“ a prostrčením jistícího kolíku (1) skrz těsnění (2) a předvrtané díry jí spojte s jednou stranou vodorovného nosníku. Tento postup opakujte stále dokola, dokud nejsou spojeny všechny vodorovné nosníky a spojky ve tvaru „T“ (viz. obr. 2.1).

obr. 2.1



obr. 2.2



Zkompletování posledního spojení může být složité. Kompletaci lze zjednodušit tak, že současně zvednete konce obou dílů cca o 5 cm do výšky, vložíte nosník do spojky a oba díly začnete opět dávat dolů. Nosník pak vklouzne do spojky (viz. obr. 2.2). Před kompletací bazénových nohou se ujistěte, že je poslední nosník dobře připevněn.

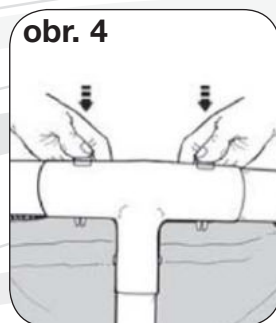
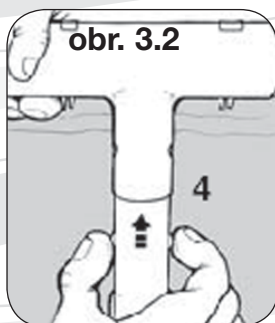
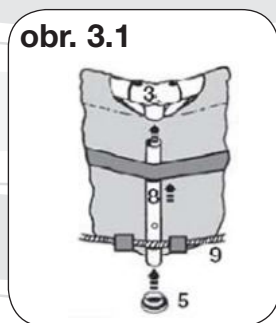
Dále zasuňte nohy bazénu do oka v obvodovém pásu, který je umístěn ve středu bazénového pláště. Spodek nohy musí být za bílým obvodovým provazem (9) blízko dna bazénu (kromě

# vany, zastřešení

bazénů o velikosti 305 cm (10) a 366 cm (12)). Opatrně zasuňte nohu do oka v pásu a konec nohy umístěte za obvodový provaz. Potom nasuňte vrchní část nohy do spodní části spojky ve tvaru „T“, tak, aby se překrývaly dírkky a jističí kolíček s pružinou. Na konec nohy nasadíte základnu nohy (5) (viz. obr. 3.1 a 3.2).

Uchopte bazén za vodorovné nosníky na 2-3 místech a „zatřeste“ s ním, abyste prověřili, zda jsou v sobě dobře zasunuté všechny spojky, nohy a nosníky. Všechny jističí kolíčky zatlačte směrem dolů skrz dírkky, abyste se ujistili, že jsou správně umístěny (viz. obr. 4).

Jemně zatáhněte za spodní část nohy směrem od bazénu, abyste se ujistili, že je noha za obvodovým provazem. Noha by měla být ve svislé kolmé pozici.



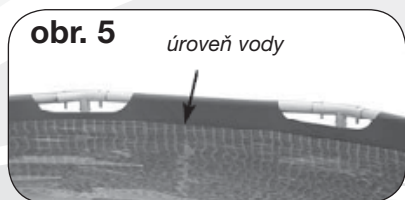
Před tím, než začnete bazén napouštět vodou se ujistěte, zda je výpustní ventil uvnitř bazénu uzavřený a zda je víko výpustního ventilu vně bazénu dobře utažené. Bazén napusťte cca do výšky 3 cm vodou a zkontrolujte, zda není výrazný rozdíl ve sklonu dna bazénu.

**DŮLEŽITÉ:** Pokud se voda v bazénu tlačí k jedné straně, bazén není v úplné rovině. Postavení bazénu na nerovném povrchu má za následek naklánění bazénu a výsledkem je vyboulení boční stěny. Pokud bazén není v úplné rovině, musíte bazén vypustit, vyrovnat stanoviště bazénu nebo bazén přesunout na jiné stanoviště, které je rovné a opět ho napustit vodou.

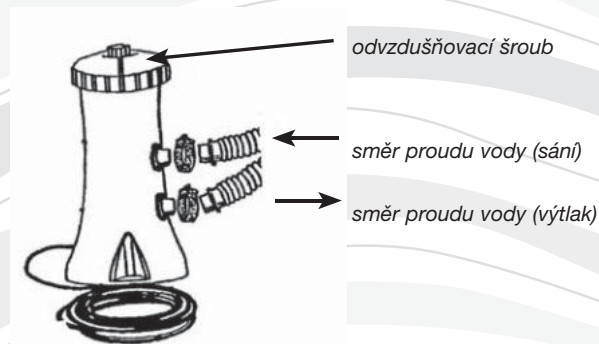
Začněte vyrovnávat záhyby na dně bazénu (z vnitřní strany bazénu) tak, že na místech, kde se stýká dno bazénu s jeho stěnami, budete tláčit ve směru ven nebo (z vnější strany bazénu) sáhněte pod stěnu bazénu, chyťte jeho dno a zatáhněte ho ven. Pokud záhyby způsobuje podložka pod bazén, veškeré tyto přehyby se vyrovnají tažením podložky z jedné strany. Jsou k tomu třeba dvě osoby.

Před napuštěním bazénu vložte do otvorů pro připojení filtračního zařízení sítky z vnitřní strany bazénu. Svorkami upevněte hadice k otvorům na vnější straně bazénu. Jednu hadici napojte na otvor umístěný blíže k hladině, konec hadice upevněte svorkami na filtrační zařízení (výtlak vody do bazénu). Druhou hadici napojte na otvor umístěný blíže ke dnu bazénu, konec hadice připojte svorkami na filtrační zařízení (sání vody z bazénu). Filtrační zařízení umístěte v maximální vzdálenosti (co dovolují propojovací hadice) od bazénu.

Vodu napusťte max. do úrovně pod výřezy v plášti bazénu (viz. obr. 5).



## FILTRAČNÍ ZAŘÍZENÍ



### Odvzdušňování filtračního zařízení

Odvzdušnění provádějte před připojením filtračního zařízení do zásuvky. Usadte jej na své místo pod úrovní hladiny vody v bazénu. Před odvzdušněním je vhodné doplnit vodu do bazénu tak, aby byl plný.

Při odvzdušňování napojte filtrační zařízení na bazén a povolte odvzdušňovací šroub. Až bude vytékat voda, odvzdušňovací šroub utáhněte.

### Pokyny pro uživatele:

Před instalací a uvedením do chodu je bezpodmínečně nutné přečíst si následující návod k obsluze a montáži. Dodržujte pokyny pro užívání, montáž a bezpečnost.

### DŮLEŽITÉ BEZPEČNOSTNÍ POKYNY

Nedodržení pokynů uvedených v tomto návodu k použití může vést ke zranění nebo i smrti způsobené elektrickým proudem. Tato příručka upozorňuje na základní rizika spojená s provozem bazénových zařízení, nepokrývá však všechna rizika. Při svých vodních aktivitách používejte vždy zdravý rozum.



Při instalaci a používání tohoto elektrického zařízení je nutné vždy dodržovat základní bezpečnostní opatření, včetně následujících:

- Aby se snížilo riziko úrazu, nedovolte dětem používat bazén, pokud nejsou pod stálým dohledem dospělé osoby.
- Nebezpečí úrazu el. proudem. Zařízení připojte pouze k el. rozvodu, který vyhovuje ČSN, přes proudový chránič s nominálním vypínacím proudem nepřekračujícím 30 mA.
- Přívodní šňůru el. zařízení nezakopávejte do země. Umístěte ji tak, aby nemohla být poškozená sekačkami trávy, nůžkami na živé ploty nebo podobným zařízením.
- Přívodní šňůru el. zařízení nelze vyměnit. V případě jejího poškození se obraťte na svého prodejce.
- Zařízení připojte přímo do zásuvky, kterou instaloval odborník s elektrotechnickou kvalifikací. V případě použití prodlužovacího přívodu používejte pouze takový, který odpovídá ČSN pro venkovní použití.
- Spojení vidlice přívodní šňůry a zásuvky napájecího obvodu musí zůstat přístupná pro možnost okamžitého odpojení zařízení od el. rozvodu a toto spojení musí být ve vzdálenosti min. 3,5 m od stěny bazénu.
- Montáž a demontáž smí provádět pouze dospělá osoba.
- Nepokoušejte se zapojit nebo odpojit vidlici přívodní šňůry ze zásuvky, pokud máte mokré ruce anebo pokud stojíte ve vodě.
- Děti udržujte v bezpečné vzdálenosti od zařízení a napájecího kabelu.
- Nikdy nepoužívejte filtrační jednotku, pokud jsou v bazénu lidé.
- Před čištěním, kontrolou a údržbou filtrační jednotky vždy odpojte přívodní šňůru od el. rozvodu.

## **Pro Českou republiku:**

Pro splnění požadavku na elektrickou bezpečnost podle ČSN 33 2000-7-702 v případě umístění filtrační jednotky ve vzdálenosti do 2 m od stěny bazénu zajistíte, aby napájecí elektrický obvod filtrační jednotky byl vybaven proudovým chráničem s nominálním vypínacím proudem nepřekračujícím 30 mA a současně aby zásuvka tohoto napájecího obvodu byla označena a zabezpečena tak, aby bylo zajištěno, že ji lze použít pouze tehdy, když v bazénu nejsou lidé. Pokud nebude výše uvedené řešení zásuvek použito, je nutno filtrační jednotku umístit ve vzdálenosti min. 2 m od stěny bazénu. Povinnost použití proudového chrániče (viz bod 2) zůstává v platnosti. K propojení filtrace s bazénem je nutno dokoupit dostatečnou délku bazénových hadic o průměru 32 mm.

## **PRAVIDELNÉ ČIŠTĚNÍ (VÝMĚNA) FILTRAČNÍ VLOŽKY**

- Vypněte čerpadlo tím, že vytáhnete vidlici přívodní šňůry ze zásuvky.
- Aby nevytékala voda z filtračního zařízení, zvedněte jej nad úroveň hladiny a povolte odvzdušňovací šroub (voda hadicemi steče zpět do bazénu).
- Rukou odšroubujte víko a vyjměte těsnění víka. Buďte opatrní, abyste těsnění nepoškodili.
- Vytáhněte vložku filtru. Vložku vyčistěte proudem čisté vody.
- Nenechte filtrační vložku vyschnout před čištěním.
- V případě, že vložka již nejde vyčistit, nebo je poškozená, vyměňte ji.
- Čistou vložku vložte zpět do tělesa filtru.
- Dejte zpět těsnění víka a našroubujte víko. Víko filtru rukou pevně utáhněte.
- Povolte odvzdušňovací šroub a dejte filtraci zpět na své původní místo. Vyčkejte až unikne vzduch a začne vytékat voda a šroub opět utáhněte. Nyní lze filtraci znovu uvést do provozu.

## 4. DEMONTÁŽ BAZÉNU A USKLADNĚNÍ

Přesvědčte se, že je pevně zatlačena vypouštěcí zátka na vnitřní straně vypouštěcího otvoru u dna bazénu.

- Odšroubujte víčko z vypouštěcího otvoru na vnější straně bazénové stěny.
- Našroubujte přechodový kus s nátrubkem pro nasunutí zahradní hadice.
- Nasuňte na nátrubek přechodového kusu konec hadice.
- Druhý konec hadice položte do místa, kam může být voda bezpečně vypuštěna.
- Vytáhněte a odklopte zátku, která je zasunuta do vypouštěcího otvoru zevnitř bazénu. Voda začne vytékat.
- Po vypuštění zazătkujte vypouštěcí otvor zevnitř bazénu. Stáhněte hadici z nátrubku přechodového kusu a přechodový kus odšroubujte a uskladněte jej.
- Na výtokový otvor z vnější strany bazénu našroubujte zpět víčko.
- Pro rozebrání bazénu použijte pokyny pro sestavení, ale v opačném pořadí. Odstraňte veškeré instalační součásti.
- Zajistěte, aby bazén a všechny jeho součásti byly před složením naprosto suché. Nechte jej vysušit na slunci (viz. obr. 1). Poprašte bazén kosmetickým pudrem, aby se stěny nelepily k sobě. Pudr také absorbuje veškerou vodu, která na stěnách ulpěla.
- Očistěte vnitřní strany bazénu čistou vodou, aby při uskladnění nedošlo k poškození pláště chemickými prostředky.
- Složte bazén do tvaru čtverce. Začněte na jedné straně, nadvakrát ohněte jednu šestinu pláště bazénu do její vnitřní strany. Stejně postupujte na druhé straně (viz. obr 2 a 3).
- Potom, co takto vytvoříte dvě protilehlé složené strany, jednoduše přeložte jednu přes druhou tak, jak se zavírá kniha (viz. obr 4 a 5).
- Složte dva dlouhé konce do středu (viz. obr 6)
- Přehněte jeden dlouhý konec přes druhý a plášť bazénu zmáčkněte (viz. obr 7).
- Plášť bazénu a příslušenství skladujte na suchém a větraném místě s teplotou mezi 5–30 °C, mimo dosah hlodavců
- Přesvědčte se, že bazénová folie je zcela suchá dříve, než ji dlouhodobě uskladníte.

Důležité: Bazén není odolný vůči mrazu a proto doporučujeme, aby byl dodržen postup pro jeho uskladnění přes zimu.

obr. 1



obr. 2



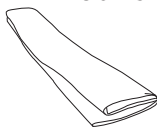
obr. 3



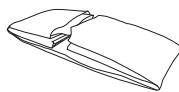
obr. 4



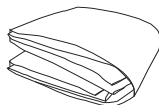
obr. 5



obr. 6



obr. 7



## 5. PRŮVODCE PŘI KOMPLIKACÍCH

PROBLÉM	KONTROLA	MOŽNÉ ŘEŠENÍ
FILTRAČNÍ ZAŘÍZENÍ NESTARTUJE	<ul style="list-style-type: none"> <li>- Motor nezapojen.</li> <li>- Zkontrolujte skříň s pojistkami</li> <li>- Vyprnutý proudový jistič nebo zemní ochrana.</li> </ul>	<ul style="list-style-type: none"> <li>- Přívodní šňůra musí být zapojena přes proudový chránič.</li> <li>- Vynulujte jistič. Pokud opakovaně vypadává, může být problém ve vašem rozvodném systému.</li> <li>- Motor je příliš horký, nechte ho vychladnout.</li> </ul>
FILTRAČNÍ ZAŘÍZENÍ NEČISTÍ BAZÉN	<ul style="list-style-type: none"> <li>- Nesprávný obsah chlóru nebo hladina pH.</li> <li>- Znečištěná vložka filtru.</li> <li>- Poškozená vložka filtru.</li> <li>- Příliš znečištěný bazén.</li> <li>- Mřížka průchodu stěnou znemožňuje proudění vody.</li> </ul>	<ul style="list-style-type: none"> <li>- Upravte obsah chlóru nebo hladinu pH.</li> <li>- Vyčistěte nebo vyměňte vložku filtru.</li> <li>- Zkontrolujte, zda vložka filtru není děravá. Pokud ano, vyměňte ji.</li> <li>- Vyčistěte mřížku průchodu stěnou ve vstupním konektoru bazénu.</li> </ul>
FILTRAČNÍ ZAŘÍZENÍ NEFUNGUJE NA PLNÝ VÝKON	<ul style="list-style-type: none"> <li>- Vstup/výstup je ucpan.</li> <li>- Do přívodu proniká vzduch.</li> <li>- Vložka filtru je zanesená.</li> <li>- Příliš znečištěný bazén.</li> </ul>	<ul style="list-style-type: none"> <li>- Zkontrolujte, zda přívodní nebo vypouštěcí hadice není zanesena.</li> <li>- Utáhněte svorky hadice, zkontrolujte poškození hadic a hladinu vody.</li> <li>- Vyměňte vložku filtru.</li> <li>- Častěji čistěte vložku filtru.</li> </ul>
ČERPADLO NEFUNGUJE	<ul style="list-style-type: none"> <li>- Nízká hladina vody.</li> <li>- Filtrační mřížka je ucpaná.</li> <li>- Do přívodní hadice proniká vzduch.</li> <li>- Havárie motoru nebo pumpy.</li> <li>- Vzduch uvnitř komory vložky filtru.</li> </ul>	<ul style="list-style-type: none"> <li>- Upravte hladinu vody.</li> <li>- Vyčistěte filtrační mřížku na vstupním konektoru bazénu.</li> <li>- Dotáhněte svorky hadic, zkontrolujte poškození hadic.</li> <li>- Zkontrolujte a vyčistěte nečistoty a listy na vstupu do čerpadla.</li> <li>- Otevřete odvězdušňovací ventil na vrchní části čerpadla.</li> </ul>
HORNÍ VÍKO FILTRAČNÍHO ZAŘÍZENÍ PROTÉKÁ	<ul style="list-style-type: none"> <li>- Chybí O-kroužek.</li> <li>- Kryt není pevně dotáhnut.</li> <li>- Znečištěná vložka filtru.</li> </ul>	<ul style="list-style-type: none"> <li>- Sejměte kryt a zkontrolujte O-kroužek.</li> <li>- (Ručně) dotáhněte kryt.</li> <li>- Vyměňte, nebo vyčistěte vložku filtru.</li> </ul>
HADICE PROTÉKÁ	<ul style="list-style-type: none"> <li>- Svorky hadice.</li> </ul>	<ul style="list-style-type: none"> <li>- Dotáhněte /vyměňte svorky hadice.</li> </ul>
VZDUCHOVÁ KAPSA	<ul style="list-style-type: none"> <li>- Zbytkový vzduch v pouzdře čerpadla a vstupní hadici.</li> </ul>	<ul style="list-style-type: none"> <li>- Otevřete odvězdušňovací ventil, zvedněte vstupní hadici do výšky a přidrže do té doby, než z odvězdušňovacího ventilu začne vytékat voda. Poté ventil uzavřete.</li> </ul>

## 6. ZÁRUČNÍ PODMÍNKY

- Bazén byl vyroben z materiálů nejvyšší kvality a vysoké kvality provedení. Všechny součástky byly zkontrolovány a shledány nezávadnými. Záruka platí po dobu dvou let od data nákupu. Uschovejte všechny doklady o nákupu společně s návodem. Doklad o nákupu bude požadován při uplatňování záručních nároků.
  - Reklamáce zboží se řídí právním řádem ČR.
  - Záruka se vztahuje na veškeré vady způsobené chybou ve výrobě nebo vadou materiálu ovlivňující těsnost a nepropustnost bazénu.
  - Kupující je povinen neprodleně po zakoupení bazénu zkontrolovat zda není porušen transportní obal nebo poškozen bazén či jinak znehodnocen a o této skutečnosti neprodleně informovat prodejce.
  - Kupující je povinen po zakoupení výrobku zkontrolovat jeho kompletnost.
  - Vykazuje-li bazén zjevné vady, které se projeví ihned po zprovoznění, a pro které zařízení nelze užívat, je kupující povinen zboží neprodleně reklamovat, nejpozději do tří měsíců od zakoupení v místě nákupu.
  - Při zjištění závady na jednotlivých částech bazénu reklamujte pouze vadnou část s viditelně označeným místem poškození. Na reklamáce po této lhůtě se bude nahlížet takto:

### **záruka se nevztahuje na:**

- opotřebením v důsledku nesprávné instalace nebo nesprávného používání, příp. nesprávného uskladnění
- běžné opotřebením zařízení odpovídající charakteru a době jeho užívání
- vady způsobené mechanickým poškozením
- vady způsobené vlivem živelných sil
- vady vzniklé v důsledku použití nestandardních prostředků pro chemickou údržbu bazénové vody a nevhodných čistících pomůcek
- přirozené stárnutí a blednutí fólie bazénu v důsledku používání chemických prostředků k ošetřování bazénové vody, nebo vlivem slunečního záření
- deformace vzniklé v souvislosti s nestabilním nebo neupraveným podlažím
- přirozené stárnutí podložky a krycí plachty

Výdaje spojené se ztrátou vody nejsou rovněž předmětem záruky.  
**TYTO POKYNY SI USCHOVEJTE!**

Doporučení: Použít vodu z vodovodního řadu.

Při napuštění bazénu studniční vodou doporučujeme, aby byl proveden rozbor vody.

## 7. MONTÁŽ SKIMMERU (4,57 x 1,22)

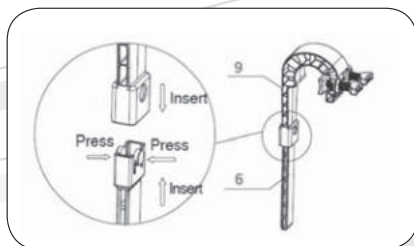
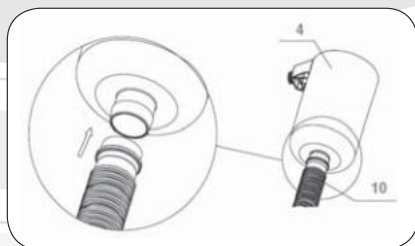
### PŘEHLED MONTÁŽNÍCH DÍLŮ

ČÍSLO	POPIS	MNOŽSTVÍ
1	Plovoucí kryt	1
2	Držadlo košíku	1
3	Košík	1
4	Tělo skimmeru	1
5	Šroub	1
6	Nastavovač výšky	1
9	Hák na kovový rám	1
10	Hadice skimmeru	1
11	Adaptér "B" na hadici	1



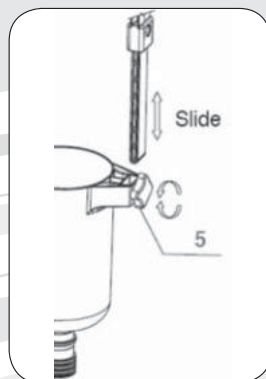
### Sestavení háku

- Připojte hadici skimmeru (10) ke spodnímu konektoru skimmeru (4).
- Sestavte hák tak, jak je zobrazeno. (Insert = nasunout, Press = tlačit)



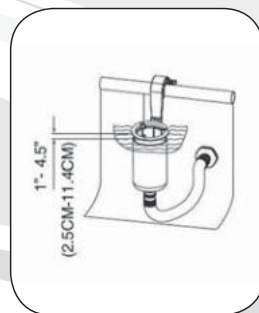
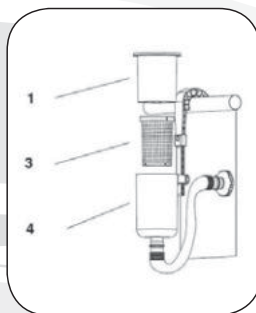
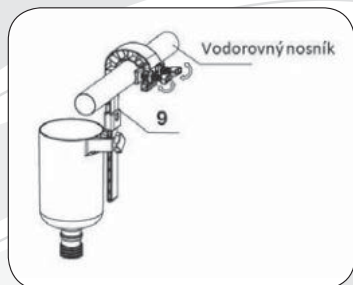
- Povolte šroub skimmeru (5), připojte sestavený hák a šroub ručně opět dotáhněte.

**POZNÁMKA:** Neutahujte přespříliš ani nepoužívejte žádné nástroje, jako například kleště. (Slide = posunout)



# Bazény na splátky

- Umístěte celý sestavený hák k hornímu vodorovnému nosníku bazénu Ohio, a to blízko konektoru pro přívod vody (spodní konektor hadice). Nastavte hák pomocí dvou šroubů tak, aby byl pevně umístěn na nosníku. Ujistěte se, že je hák bezpečně připevněn k nosníku.
- Odšroubujte mřížku sítka z nižšího průchodu stěnou vnitřní strany bazénu. Našroubujte adaptér „B“ (11) na konektor sítka se závitem, a to z vnitřní strany bazénu. Připojte druhý konec hadice skimmeru (10) k adaptéru „B“ (11).
- Umístěte koš (3) a plovoucí kryt (1) do skimmeru (4).
- Pokud je to potřeba, nastavte výšku skimmeru. Plovoucí kryt (1) musí plavat nad skimmerem (4) ve vzdálenosti od 2,5cm do 11,4cm (1" – 4,5"). Ujistěte se, že je vršek plovoucího krytu vodorovný s vodní hladinou.



**DŮLEŽITÉ:** Skimmer musí být vždy kolmý k vodní hladině. Upravte polohu skimmeru, pokud je to potřeba.

## 8. SOUPRAVA PRO ÚDRŽBU BAZÉNU (4,57 x 1,22)

### Návod k montáži bazénového vysavače

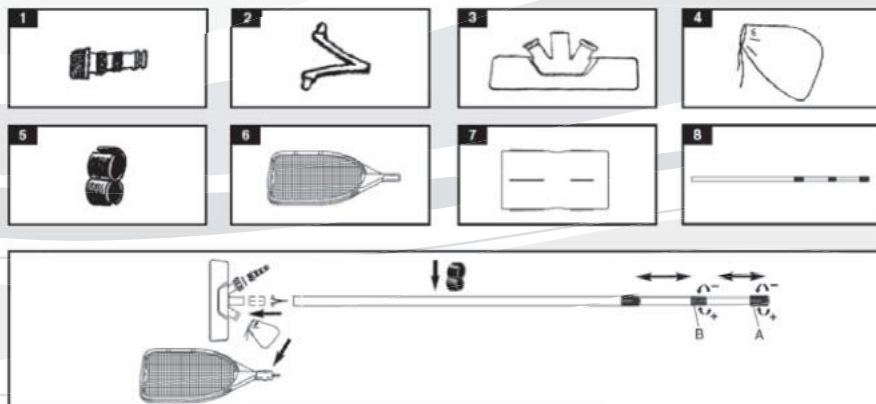
- Otočením aretační matice A a B po směru hodinových ručiček a posunutím jednotlivých částí teleskopické tyče ( 8 ) nastavíte požadovanou délku. Otočením proti směru hodinových ručiček polohu zajistíte. Na teleskopickou tyč nasadíte hadicovou svorku ( 5 ).
- Do násady hubice vysavače ( 3 ) připevníte plastovou pružinu ( 2 ). Vyrovnáte plastovou pružinu s otvory na teleskopické tyči a lehce stisknete vyčnívající hroty tak, aby se teleskopická tyč vsunula do násady hubice vysavače. Plastová pružina zaklapne do otvorů teleskopické tyče.
- Upevníte sáček na zachycování nečistot ( 4 ) k vývodu hubice vysavače.
- Na přírubu hubice vysavače našroubujte hadicovou rychlospojku ( 1 ) a propojte se zahradní hadicí.

### Návod k použití bazénového vysavače

- Zahradní hadici připojte k vodovodnímu řádu a spusťte vodu. Tlak vody proudící přes hubici vysavače s sebou strhává nečistoty ze dna bazénu přes sáček na zachycování nečistot. **Důležité:** Pro správnou funkci vysavače je potřeba dostatečný tlak přívodu vody! Vyzkoušejte jaký je správný tlak vody pro optimální čištění.
- Jemnými pohyby vyčistíte dno bazénu, dokud není zbaveno nečistot.
- Zavřete přívod vody a odpojte zahradní hadici.
- Sejměte sáček na zachycování nečistot, properte pod proudem vody a nechte vyschnout.

### Návod k montáži a použití hladinové sítky

- Otočením aretační matice A a B po směru hodinových ručiček a posunutím jednotlivých částí teleskopické tyče ( 8 ) nastavíte požadovanou délku. Otočením proti směru hodinových ručiček polohu zajistíte.
- Do násady rámu sítky ( 6 ) připevníte plastovou pružinu ( 2 ). Vyrovnáte plastovou pružinu s otvory na teleskopické tyči a lehce stisknete vyčnívající hroty tak, aby se teleskopická tyč vsunula do násady rámu sítky. Plastová pružina zaklapne do otvorů teleskopické tyče.
- Jemnými pohyby vysbírejte nečistoty z hladiny bazénu (listy atd.).



## 9. MONTÁŽ BAZÉNOVÝCH SCHŮDKŮ

### !UPOZORNĚNÍ!

- UMÍSTĚTE SCHŮDKY NA PEVNOU ZÁKLADNU
  - NA SCHŮDKÁCH SMÍ BÝT POUZE JEDNA OSOBA V DANÝ OKAMŽIK. PŘEDEJDETE TAK PŘÍPADNÉMU ZRANĚNÍ
  - SCHŮDKY MUSÍ BÝT INSTALOVÁNY PODLE INSTRUKCÍ UVEDENÝCH VÝROBCEM
  - PO SCHŮDKÁCH SE VŽDY POHYBUJTE ČELEM (PŘI VSTUPU DO BAZÉNU I PŘI JEHO OPOUŠTĚNÍ)
  - POKUD NENÍ BAZÉN POUŽÍVÁN, ODSTRANĚTE A ZAJISTĚTE SCHŮDKY. ZABRÁNÍTE TAK UŽÍVÁNÍ BAZÉNU NEOPRÁVNĚNÝM OSOBÁM (NAPŘ. DĚTEM BEZ DOZORU, NEPLAVCŮM) A PŘÍPADNÉMU UTONUTÍ
  - NEPOUŽÍVEJTE SCHŮDKY K ŽÁDNÉMU JINÉMU ÚČELU, NEŽ PRO KTERÝ JSOU URČENY KONTROLUJTE PRAVIDELNĚ DOTAŽENÍ VŠECH MATIC A ŠROUBŮ A UJISTĚTE SE, ŽE SCHŮDKY JSOU STABILNÍ
  - POKUD POUŽÍVÁTE BAZÉN V NOCI, POUŽIJTE UMĚLÉ SVĚTLO PRO OSVĚTLENÍ VŠECH BEZPEČNOSTNÍCH ŠTÍTKŮ, SCHŮDKŮ, STUPAČEK A PŘÍSTUPOVÝCH CEST
  - VŽDY ZAJISTĚTE, ABY BYLY SCHŮDKY POUŽÍVÁNY POD TRVALÝM DOHLEDEM DOSPĚLÉ OSOBY
  - DO BAZÉNU NESKÁKEJTE, JE MĚLKÝ
- DODRŽUJTE TATO PRAVIDLA, ABYSTE SE VYHNULI VÁŽNÝM ZRANĚNÍM NEBO UTONUTÍ

Tento montážní návod je platný pro schůdky se 3 i 4 stupněmi. Montážní výkresy ukazují schůdky se 4 stupněmi. Nářadí, které budete potřebovat: šroubovák + kombinované kleště

**DŮLEŽITÉ:** Neutahujte všechny spojovací prvky na doraz, dokud není dokončen poslední krok montáže.

### NÁVOD INSTALACE PRO SCHŮDKY 91 CM A 107 CM

#### 1. Instalace nohou

Zarovnejte do roviny otvory s drážkou, spojte horní části nohou „A“ (7) se spodními částmi nohou „A“ (9) a část „B“ s „B“. Vrchní části nohou otočte po směru hodinových ručiček pro jejich zajištění (obr.2).

#### 2. Instalace stupňů

Nohy schůdků mají nainstalované objímky, na které se umísťují stupačky. Objímka má na zadní straně šipku směřující vzhůru. Nasuňte stupeň (6) na objímku po směru šipky na stupni. Ujistěte se, zda je zadní část stupačky v jedné rovině s objímkou. Pokud tomu tak není, je stupačka nainstalována vzhůru nohama.

**DŮLEŽITÉ:** Během montáže - noha „A“ pasuje do otvoru „A“ stupně, noha „B“ pasuje do otvoru „B“. Zatlačte jisticí kolíky (5) do určených děr a zajištěte stupačku pevně ve správné poloze.

#### 3. Instalace vrchního zahnutého madla

Nainstalujte vrchní zahnutá madla (1) na dosavadní konstrukci dle výkresu a spojte je šrouby (2).

**DŮLEŽITÉ:** Pro usnadnění montáže vrchního zahnutého madla na nohy schůdků a jeho hladkého nasunutí zatlačte na obě strany schůdků směrem dovnitř.

#### 4. Dokončení montáže

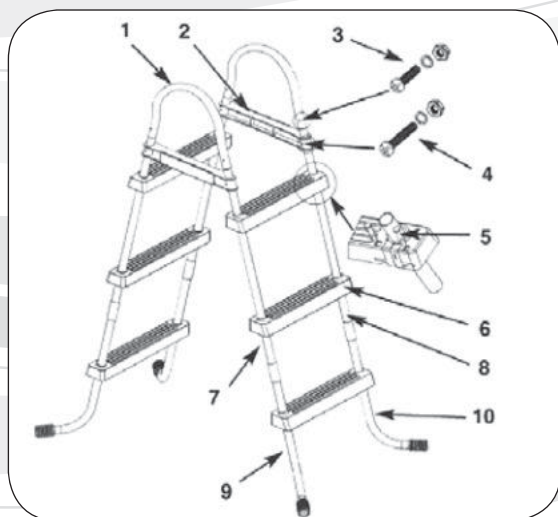
Pevně dotáhněte všechny šrouby a z vrchu zatlačte na všechny stupačky, abyste se ujistili, že jsou zasunuty správně. Nyní jsou schůdky připraveny k použití.

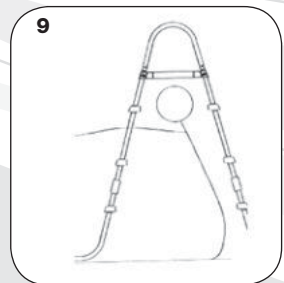
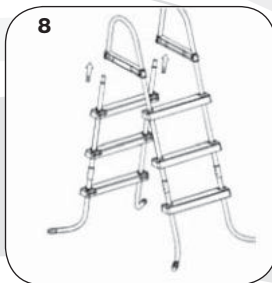
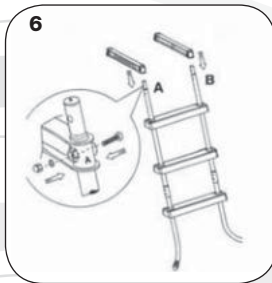
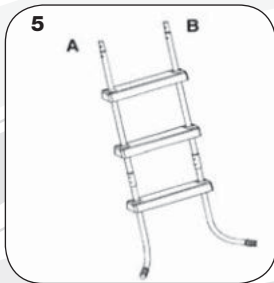
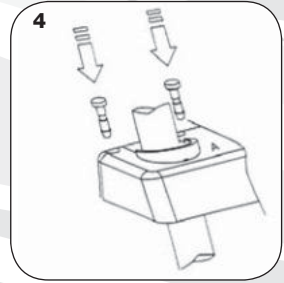
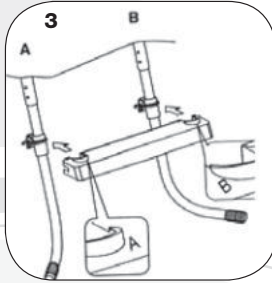
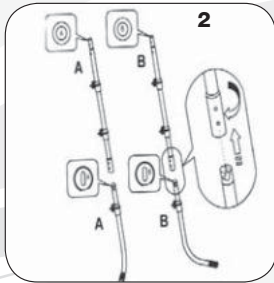


# Bazény na splátky

## PŘEHLED MONTÁŽNÍCH DÍLŮ PRO SCHŮDKY 91 cm a 107 cm

číslo položky	Popis	Velikost schůdků a přehled dílů	
		Výška 91 cm	Výška 107 cm
1	Vrchní zahnuté madlo	2	2
2	Horní zpevňovací lišty	2	2
3	Krátký šroub	5	5
4	Dlouhý šroub	5	5
5	Jistící kolík	26	26
6	Stupeň	6	6
7	Horní část nohy (vylisované „A“ na záslepce)	2	2
8	Horní část nohy (vylisované „B“ na záslepce)	2	2
9	Spodní ohnutá část nohy (vylisované „A“ na záslepce)	2	2
10	Spodní ohnutá část nohy (vylisované „B“ na záslepce)	2	2





## NÁVOD INSTALACE PRO SCHŮDKY 122CM A 123CM

### 1. Instalace nohou

Zarovnejte do roviny otvory s drážkou, spojte horní části nohou „A“ (7) se spodními částmi nohou „A“ (9) a část „B“ s „B“. Vrchní části nohou otočte po směru hodinových ručiček pro jejich zajištění.

### 2. Instalace stupaček

Nohy schůdků mají nainstalované objímky, na které se umísťují stupačky. Objímka má na zadní straně šipku směřující vzhůru. Nasuňte stupeň (6) na objímku po směru šipky na stupni. Ujistěte se, zda je zadní část stupačky v jedné rovině s objímkou. Pokud tomu tak není, je stupačka nainstalována vzhůru nohama.

# ká 264, Praha 4

**DŮLEŽITÉ:** Během montáže - noha „A“ pasuje do otvoru „A“ stupně, noha „B“ pasuje do otvoru „B“. Zatlačte jistící kolíky (5) do určených děr a zajistěte stupačku pevně ve správné poloze.

**3.** Instalace vrchní plošiny (postupně na každé straně)

Na horní části plošiny (2) vyhledejte označení „A“. Nasuňte otvor „A“ plošiny na nohu „A“, „B“ na „B“. Upevněte plošinu šrouby (4) jak je vyobrazeno na výkresu. **DŮLEŽITÉ:** V této fázi neutahujte šrouby napevno. Postupujte dle výkresu.

**4.** Instalace vrchního zahnutého madla

Nainstalujte vrchní zahnuté madla (1) na dosavadní konstrukci dle výkresu a spojte je šrouby (3).

**DŮLEŽITÉ:** Pro usnadnění montáže vrchního zahnutého madla na nohy schůdků a jeho hladkého nasunutí zatlačte na obě strany schůdků směrem dovnitř.

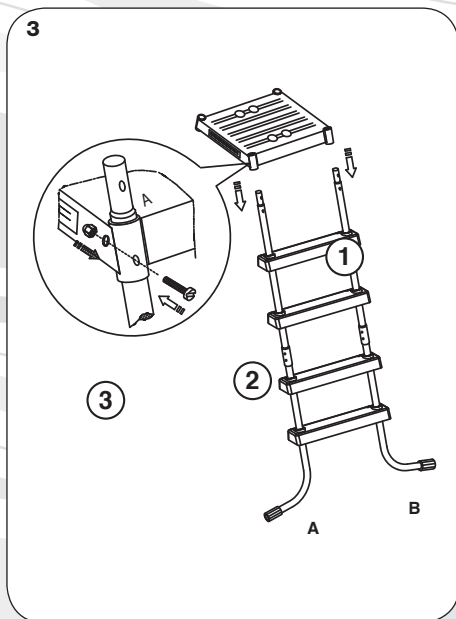
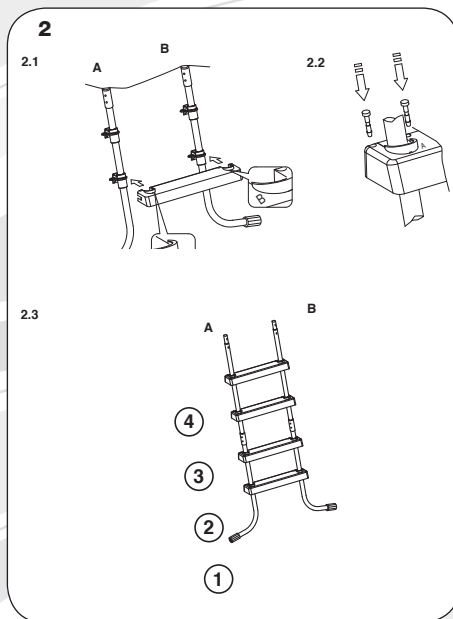
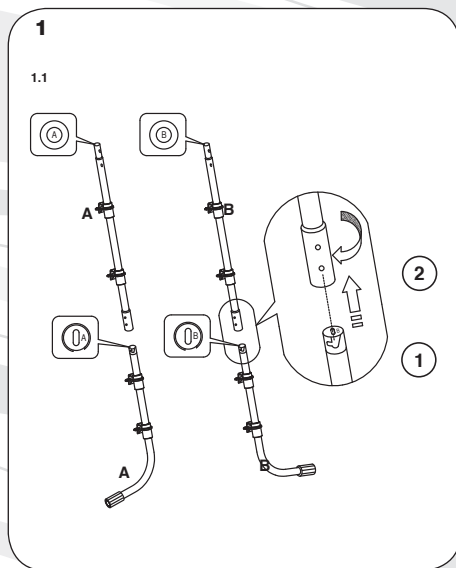
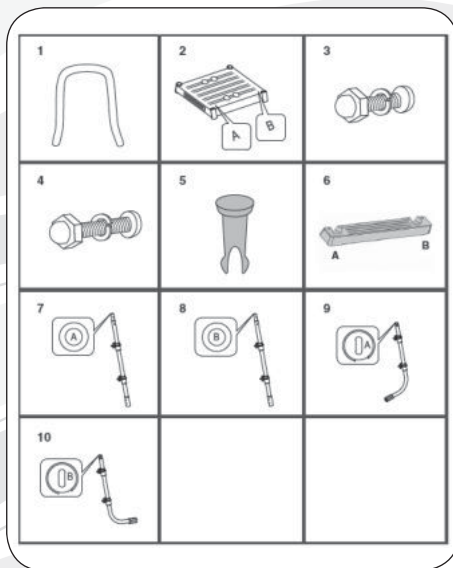
**5.** Dokončení montáže

Pevně dotáhněte všechny šrouby a z vrchu zatlačte na všechny stupačky, abyste se ujistili, že jsou zasunuty správně. Nyní jsou schůdky připraveny k použití.

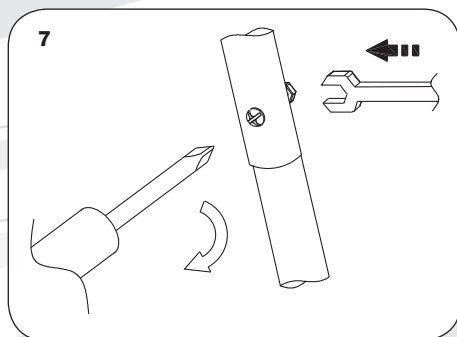
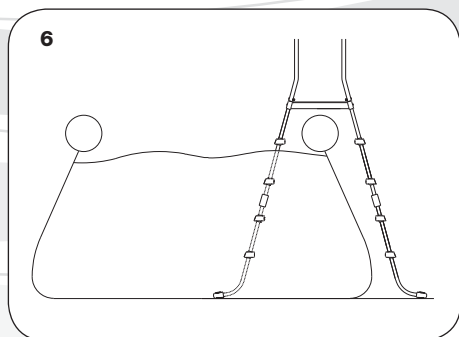
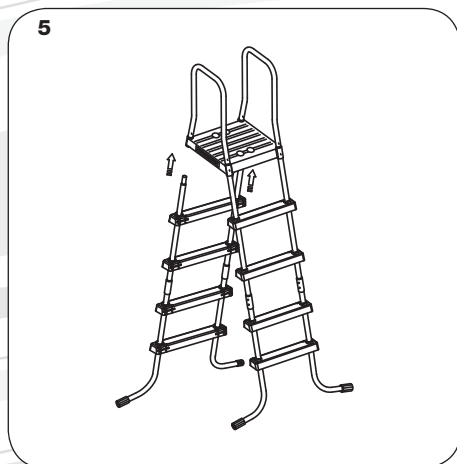
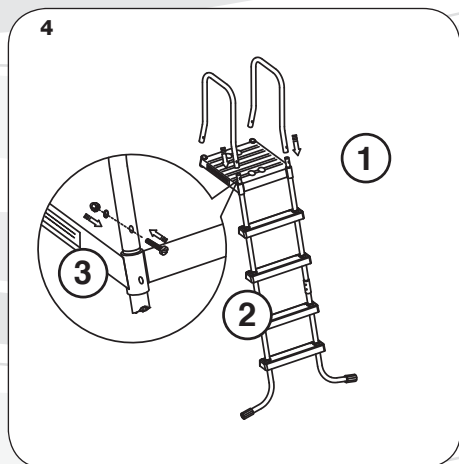
## PŘEHLED MONTÁŽNÍCH DÍLŮ PRO SCHŮDKY 122cm a 132cm

ČÍSLO POLOŽKY	POPIS	VELIKOST SCHŮDKŮ A PŘEHLED DÍLŮ	
		VÝŠKA 1,22 M	VÝŠKA 1,32 M
1	Vrchní zahnuté madlo	2	2
2	Vrchní plošina	1	1
3	Krátký šroub vrchní zahnuté madlo	5	5
4	Dlouhý šroub na vrchní plošinu	5	5
5	Jistící kolík	26	34
6	Stupeň	6	8
7	Horní část nohy (vylisované „A“ na záslepce)	2	2
8	Horní část nohy (vylisované „B“ na záslepce)	2	2
9	Spodní ohnutá část nohy (vylisované „A“ na záslepce)	2	2
10	Spodní ohnutá část nohy (vylisované „B“ na záslepce)	2	2

# Bazény, sauny, vířivé



# vany, zastřešení



## 10. PŘÍPRAVKY CHLOROVÉ ŘADY AQUAMAR

- 7 DAY TABS** – Velké dezinfekční pomalurozpustné tablety pro průběžné udržování koncentrace chloru po použití chlor. granulátu Quick. Slouží jako protiporostový prostředek účinný proti řasám, plísním, bakteriím a virům.
- CHLOR TRIPLEX** – Víceúčelový přípravek k dezinfekci, zabránění vzniku řas a vysrážení nečistot. Po ponoření tablety do vody dochází k postupnému uvolňování chloru, zároveň k rozpouštění látky s algicidním účinkem a vložkovačem. Velké tablety.
- CHLOR SHOCK** – Krátkodobě a rychle zvyšuje koncentraci chloru, který ničí většinu druhů řas. Účinkuje též na bakterie a viry.
- ALGAESTOP** – Přípravek určený k prevenci proti růstu řas. Lze jím již narostlé řasy zničit. Je účinný též proti plísním, v menší míře proti bakteriím.
- VLOČKOVAČ** – Slouží k vysrážení zákalů, k projasnění vody a odstranění jemných mechanických nečistot z vody. Používat preventivně 1 x týdně a vždy po použití přípravku Shock.
- MINITABS** – malé dezinfekční pomalurozpustné tablety pro průběžné udržování koncentrace chloru po použití chlor. granulátu Quick. Slouží jako protiporostový prostředek proti řasám, plísním, bakteriím a virům.
- TRIPLEX MINI** – Víceúčelový přípravek k dezinfekci, zabránění vzniku řas a vysrážení nečistot. Po ponoření tablety do vody dochází k postupnému uvolňování chloru, zároveň k rozpouštění látky s algicidním účinkem a vložkovačem. Malé tablety.
- pH MINUS** – Slouží ke snížení hodnoty pH ve vodě. Při nesprávné hodnotě pH neúčinkují plnohodnotně ostatní použité přípravky. Ideální hodnota pH je 6,8 až 7,2.
- pH PLUS** – Slouží ke zvýšení hodnoty pH ve vodě. Při nesprávné hodnotě pH neúčinkují plnohodnotně ostatní použité přípravky. Ideální hodnota pH je 6,8 až 7,2.
- QUICK** – Chlorový granulát určený pro první zachlorování, umožňující rychle dodat potřebnou dávku chloru. Obsahuje stabilizátor chloru. Vhodný k průběžnému ošetřování vody a do automatických dávkovačů chloru.
- MINERAL** – Slouží k odstranění železa, manganu a jiných minerálů z vody. Snižuje tvrdost vody. Preventivní aplikace do studniční vody. Odstraňuje hnědé či zelené zabarvení vody způsobené přítomností kovů, projevující se po prvním zachlorování.
- SUPER SHOCK** – Superaktivní dvousložkový prostředek proti již narostlé řase. Bublinky stoupající k hladině a podél stěn bazénu strhávají a nabalují řasy na sebe a vynášejí je s sebou na hladinu. Zneškodněné řasy z hladiny odstraní skimmer.
- CLEAR GEL** – slouží k odstranění vápenatých usazenin na stěnách bazénů a k odstranění rezavých skvrn. Doporučuje se tímto přípravkem ošetřit stěny bazénu alespoň 1 x ročně, nejlépe na jaře před napuštěním bazénu.
- CHLOR MINUS** – rychle snižuje vysokou koncentraci chloru. Po použití šokových přípravků umožňuje v krátké době opětovné koupání.
- CHLOR STABIL ZAZIMOVAČ** – Snižuje ztráty chloru způsobené UV zářením. Dokáže uspořit až 75 % chloru. Přípravek pro zazimování bazénu. Zpomaluje růst řas rostoucích při nízkých teplotách a snižuje možnost vzniku zákalů. Neslouží proti zamrznutí vody v bazénu!
- STARTOVACÍ SET** – Praktický set pro zahájení bazénové sezóny
- obsahuje Triplex Mini, Chlor Shock, Ph-, zdarma Tester
- PROJASŇOVAČ** – Nový, vysocoúčinný vložkovač s projasňujícím efektem

## 11. DOPORUČENÉ PŘÍSLUŠENSTVÍ

### SOLÁRNÍ OHŘEV PYRAMIDA

Spirálově vedená konstrukce zajišťuje výbornou výhřevnost a úsporu místa. Mezi jeho největší výhody patří možnost napojení i k těm nejmenším bazénům s kartušovou filtrací od průtoku  $2\text{m}^3/\text{h}$ .



### SOLÁRNÍ PLACHTA

Solární plachty se používají v letním období a mají více funkcí. Brání spadu nečistot do bazénu, přehřívají bazénovou vodu a navíc teplotu ohřáté vody udržují.



### SOLÁRNÍ OHŘEV SLIM

Panelový solární ohřev je vhodný pro nadzemní i zapuštěné bazény. Je znám svou velmi vysokou a rychlou výhřevností každého bazénu.



### UV LAMPA STERIL POOL

Bezchlorová úprava vody. Ultrafialové záření ničí většinu mikroorganismů obsažených ve vodě, jako jsou, řasy, plísně, viry a bakterie. Nevylučuje žádné škodlivé látky. Úspora chemických přípravků.



### VYSAVAČ STAR VAC

Univerzální mechanický vysavač určený pro všechny typy bazénů. Napojuje se na průchod stěnou nebo rovnou na skimmer. Balení obsahuje: tělo vysavače, dva druhy hubice pro vysávání, tyč, 5 m hadice a nástavce pro napojení k průchodu stěnou.



### PÍSKOVÁ FILTRACE PROSTAR 4

- pro všechny bazény do velikosti  $20\text{m}^3$  vody
- výkon  $4\text{m}^3/\text{h}$
- šesticestný ventil
- hrubý předfiltr
- hadicové koncovky  $32 / 38\text{mm}$
- tlakoměr
- moderní design



www.marimex.cz

**MARIMEX.cz**  
BAZÉNY A ZASTŘEŠENÍ • VÍRIVÉ BAZÉNY • SAUNY

...možná relaxace!

ÚVOD | POKUŠENÍ | ZÁKAZNICKÉ CENTRUM | VŠE O NÁŠPÍNÍ | O NÁS | AKTUALITY | KONTAKT

**Proč bazény Marimex?**

Marimex prodává bazény již 18 let. Zkoumá a studujeme v různých bazénech a relaxačních technologiích upravené potřeby českých nejen v nás, ale i v zahraničí. Bazény vytváříme kvalitou a spolehlivostí. Každý výrobek jasně a srozumitelně připravíme vám poradi.

- ✓ Doprava do TKČ již nikdy zadarmo!
- ✓ Zpracování a montáž
- ✓ Náš odborný servis
- ✓ Možnost výhledu a odborných rad
- ✓ Certifikované výrobky s dobrou cenou
- ✓ LÉTA
- ✓ Náš odborný servis vám poradí

Košik: 0 ks | 0 Kč

**Nadzemní bazény** | **Solární program Ekooun** | **Bazénová filtrace** | **Vířivky**

**Infra сауны** | **Čištění bazénů a vody** | **Bazénové příslušenství** | **Zastřešení bazénů**

**Letní slevy v plném proudu!** 50% 40% 60% 20%

**KŘIŠŤÁLOVÁ LUPA 2011** Hlasujte pro náš web v ceně Českého internetu

**Marimex doporučuje:**

- Solární ohřev Pyramida 1m: 2 980 Kč s DPH
- Pyramida 1 x 1: 4 990 Kč s DPH
- Bazény Tempa Ocean 2,0x1,0x1,0m, barva: bílá, filtrace: 4-cestná: 1 690 Kč s DPH

**Novinky:**  
Ať jste od nás již, Zaujměte své okolí a získáte přehled o novinkách a akčních cenách.  
Ochrana osobních údajů  
Přihlásit k odběru:

**Aktuality:**

- 08.08.2011 - Podpořte Marimex.cz a KŘIŠŤÁLOVÁ LUPA
- 04.08.2011 - Získajte s Marimexem roční předplnění MF ČMS3 ZDARMA!
- 03.08.2011 - Letní slevy v Marimex! Nasuňte u nás po celý srpen až s 60% slevou.

© 2011 Marimex CZ s.r.o.  
Tel: +420 241 727 740 | e-mail: info@marimex.cz  
Hlavní stránka | Kontakt

APR | Česká republika | 2011

**MARIMEX.cz**  
BAZÉNY A ZASTŘEŠENÍ • VÍRIVÉ BAZÉNY • SAUNY

Libušská 264, Praha 4  
Infolinka: 241 727 740  
E-mail: info@marimex.cz  
NÁVOD 2012

www.marimex.cz